

StorageWorks van Compaq

5U-enclosure voor montage in een rack Gebruikershandleiding

Artikelnummer: 242435-334

Vierde editie (maart 2002)

Deze handleiding bevat stapsgewijze instructies voor de installatie van de *StorageWorks* van Compaq 5U-enclosure voor montage in een rack en dient als naslagwerk voor de bediening, het oplossen van problemen en toekomstige upgrades van deze enclosure.

COMPAQ

© 2002 Compaq Information Technologies Group, L.P.

Compaq, het Compaq logo, ProLiant en StorageWorks zijn handelsmerken van Compaq Information Technologies Group, L.P. in de Verenigde Staten en in andere landen. Alle andere productnamen in deze publicatie kunnen handelsmerken zijn van hun respectievelijke houders.

Compaq aanvaardt geen aansprakelijkheid voor technische fouten, drukfouten of weglatingen in deze publicatie. De informatie in dit document wordt zonder garantie verleend en kan zonder voorafgaande kennisgeving worden gewijzigd. De garanties voor Compaq producten staan in de garantiebeschrijvingen bij de desbetreffende producten. Niets in deze publicatie kan worden beschouwd als aanvullende garantie.

StorageWorks van Compaq 5U-enclosure voor montage in een rack

Gebruikershandleiding

Vierde editie (maart 2002)

Artikelnummer: 242435-334

Inhoud

Informatie over deze handleiding

Documentconventies	v
Symbolen in tekst	vi
Symbolen op de apparatuur	vi
Stabiliteit van rack	vii
Technische ondersteuning	vii
Technische ondersteuning van Compaq	viii
Compaq websites	viii
Geautoriseerde Compaq Business en Service Partner	viii

1 Inleiding

Standaardvoorzieningen	1-1
Ondersteunde SCSI-controllers	1-2
Hardwareopties	1-2
Benodigde gereedschappen	1-2
Onderdelen op het voorpaneel	1-3
Interne onderdelen	1-4

2 Installatie van het opslagapparaat

Kabelconfiguraties	2-2
Standaardconfiguratie	2-2
Geavanceerde configuratie	2-3
SCSI-ID's	2-4
Fabrieksinstellingen	2-4
SCSI-ID instellen	2-5
DLT-tapedrive installeren	2-6
DLT-tapedrive verwijderen	2-10
Interne SCSI-kabels configureren	2-11
Interne Wide SCSI-kabel toevoegen	2-11

3 Installatie in het rack

Set voor montage in een rack	3-1
Beugelrail aan de bevestigingsbeugel bevestigen.	3-3
Bevestigingsbeugeleenheid bevestigen aan het rack	3-7
Meten met de sjabloon	3-7
Kooimoeren in de verticale geleidingsrail plaatsen	3-9
Beugel bevestigen	3-10
Componentrails bevestigen	3-12
Beugel voor de kabelarm bevestigen	3-13
5U-enclosure voor montage in een rack in het rack plaatsen	3-14
Kabelarm bevestigen	3-15
Kabels aansluiten op de 5U-enclosure voor montage in een rack	3-17

4 Onderhoud

Regelmatig onderhoud	4-1
Problemen oplossen	4-2

A Internationale kennisgevingen

Voorgeschreven identificatienummers	A-1
Federal Communications Commission Notice	A-1
Class A Equipment.	A-2
Class B Equipment.	A-2
Declaration of Conformity for Products Marked with the FCC Logo, United States Only	A-3
Modifications	A-3
Cables.	A-3
Canadian Notice (Avis Canadien)	A-4
Class A Equipment.	A-4
Class B Equipment.	A-4
Mouse Compliance Statement	A-4
Kennisgeving voor de Europese Unie	A-4
Japanese Notice	A-5
Taiwanese Notice	A-5

B Elektrostatische ontlading

Aardingsmethoden	B-2
----------------------------	-----

Index

Informatie over deze handleiding

Documentconventies

De conventies in Tabel 1 gelden in de meeste gevallen.

Tabel 1: Documentconventies

Element	Conventie
Toetsnamen, menuopties, knoppen en titels van dialoogvensters	Vet
Bestandsnamen en namen van applicaties	<i>Cursief</i>
Invoer van de gebruiker, namen van opdrachten, systeemreacties (uitvoer en berichten)	Monospace-lettertype NAMEN VAN OPDRACHTEN worden in hoofdletters weergegeven tenzij in de opdrachten onderscheid wordt gemaakt tussen hoofdletters en kleine letters.
Variabelen	<i>Monospace-lettertype, cursief</i>
Adressen van websites	Sans serif-lettertype (http://www.compaq.nl)

Symbolen in tekst

In de tekst van deze handleiding komen symbolen voor. Deze symbolen hebben de volgende betekenis:



WAARSCHUWING: Als u de aanwijzingen na dit kopje niet opvolgt, kan dit leiden tot persoonlijk letsel of levensgevaar.



VOORZICHTIG: Als u de aanwijzingen na dit kopje niet opvolgt, kan dit leiden tot beschadiging van de apparatuur of verlies van gegevens.

BELANGRIJK: Na dit kopje vindt u aanvullende uitleg of specifieke instructies.

OPMERKING: Na dit kopje vindt u commentaar, aanvullende informatie of interessante wetenswaardigheden.

Symbolen op de apparatuur



Deze symbolen duiden op het risico van elektrische schokken. De ingesloten gedeelten kunnen niet door de gebruiker worden onderhouden.

WAARSCHUWING: Open deze gedeelten niet, om het risico van letsel door elektrische schokken te beperken.



Elke RJ-45-connector met deze symbolen geeft een netwerkaansluiting aan.

WAARSCHUWING: Steek geen telefoon- of telecommunicatieconnectoren in deze aansluiting, om het risico van letsel door elektrische schokken, brand of schade aan apparatuur te beperken.



Deze symbolen geven een heet oppervlak of een heet onderdeel aan. Aanraking van dit oppervlak kan letsel veroorzaken.

WAARSCHUWING: Laat het oppervlak afkoelen voordat u het aanraakt, om het risico van brandwonden te voorkomen.



Netvoedingseenheden of systemen met deze symbolen hebben meerdere voedingsbronnen.

WAARSCHUWING: Koppel alle netsnoeren van de voedingsbronnen en de systemen los om de voeding geheel uit te schakelen. Zo beperkt u het risico van letsel door elektrische schokken.



Deze symbolen geven aan dat het product of de assemblage te zwaar is om veilig door één persoon te kunnen worden gedragen.

WAARSCHUWING: Om het risico van persoonlijk letsel of schade aan de apparatuur te beperken moet u zich houden aan de lokale gezondheids- en veiligheidsvoorschriften en richtlijnen voor het hanteren van materialen.

Stabiliteit van rack



WAARSCHUWING: Beperk het risico van persoonlijk letsel en schade aan de apparatuur door ervoor te zorgen dat:

- De stelvoetjes van het rack op de grond staan.
 - Het volle gewicht van het rack op de stelvoetjes rust.
 - De stabilisatiesteunen aan het rack zijn bevestigd (bij installatie in een enkel rack).
 - De racks aan elkaar zijn gekoppeld (bij installatie van meerdere racks).
 - Er maar één onderdeel tegelijk uit het rack is geschoven. Een rack kan instabiel worden als meer dan één onderdeel is uitgeschoven.
-

Technische ondersteuning

Als u nog vragen heeft nadat u deze handleiding heeft gelezen, kunt u contact opnemen met uw servicevertegenwoordiger of bezoekt u onze website.

Technische ondersteuning van Compaq

Voor directe technische ondersteuning kunt u contact opnemen met het Compaq Customer Service Center: bel 0900-1681616 (EUR 0,34/min) en kies optie 4. Het Compaq Customer Service Center is bereikbaar van ma t/m vrij, van 09.00 tot 17.00 uur.

OPMERKING: For continuous quality improvement, calls may be recorded or monitored.

Raadpleeg de Amerikaanse Compaq website voor een lijst met telefoonnummers voor wereldwijde ondersteuning door Compaq. Ga hiervoor naar: <http://www.compaq.com>.

Zorg dat u tijdens het gesprek met de technische ondersteuning de volgende informatie bij de hand heeft:

- Registratienummer voor technische ondersteuning (indien van toepassing)
- Serienummer van het product
- Modelnaam en -nummer van het product
- Eventuele foutberichten
- Type besturingssysteem en versienummer
- Gedetailleerde, specifieke vragen

Compaq websites

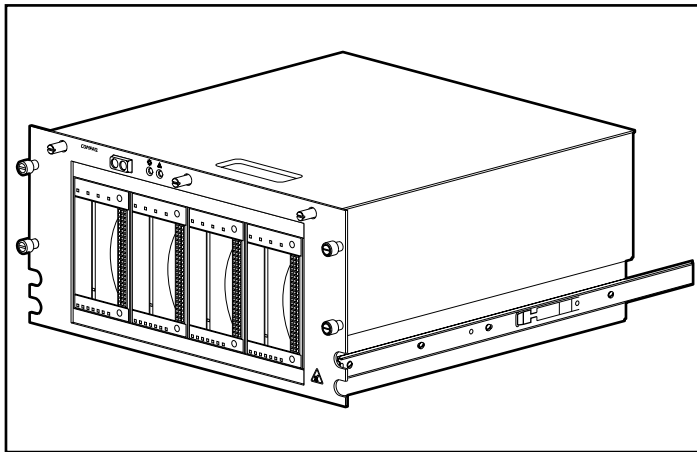
De Compaq websites bevatten informatie over dit product. Ook kunt u hier de meest recente stuurprogramma's downloaden. U vindt de Compaq website voor dit product op de volgende adressen: <http://www.compaq.com/storage> en <http://www.compaq.nl/storage>. Selecteer op deze website het betreffende product of de gewenste oplossing.

Geautoriseerde Compaq Business en Service Partner

U kunt ook technische ondersteuning vragen bij een geautoriseerde Compaq Business of Service Partner. Als u de naam van een geautoriseerde Compaq Business of Service Partner bij u in de buurt wilt weten, gaat u als volgt te werk:

- Bel 0182 - 565888.
- Of raadpleeg de Nederlandse Compaq website voor locaties en telefoonnummers.

De *StorageWorks™* van Compaq 5U-enclosure voor montage in een rack is een geavanceerd opslagsysteem dat plaats kan bieden aan maximaal vier DLT-tapedrives.



Afbeelding 1–1: StorageWorks van Compaq 5U-enclosure voor montage in een rack

Standaardvoorzieningen

De 5U-enclosure voor montage in een rack heeft de volgende standaardvoorzieningen:

- ruimte voor maximaal vier DLT-tapedrives van volledige hoogte
- aan/uit- en statuslampje op het voorpaneel
- kapsensor die het systeem waarschuwt als de kap open staat
- sensor voor ventilatorcontrole die het systeem waarschuwt als de ventilator uitvalt
- 240 Watt netvoeding

Ondersteunde SCSI-controllers

Ga voor een volledig overzicht van de controllers die momenteel worden ondersteund naar de Compaq website op: <http://www.compaq.com/storage/siteindex.htm>.

Hardwareopties

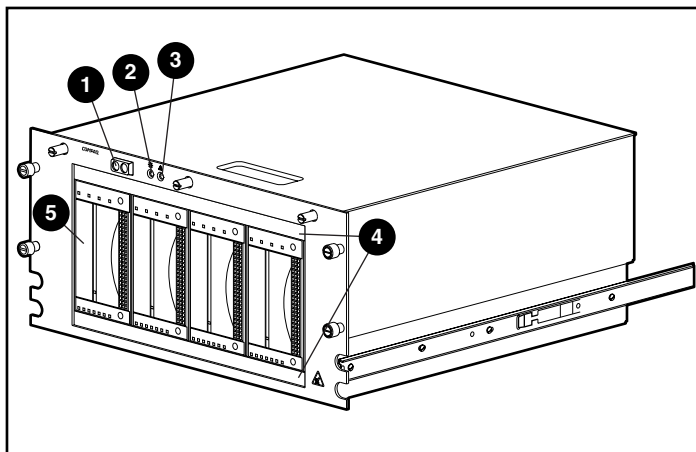
Ga voor een volledig overzicht van de hardwareopties die momenteel worden ondersteund, zoals tapedrives en opslagmedia, naar de Compaq website op: <http://www.compaq.com/storage/siteindex.htm>.

Benodigde gereedschappen

U heeft het volgende nodig om de 5U-enclosure voor montage in een rack te installeren:

- platte schroevendraaier
- drie kruiskopschroevendraaiers, nrs. 1, 2 en 3
- Torx T-15 schroevendraaier
- Torx T-10 schroevendraaier
- kabeltang (voor het instellen van SCSI-ID-jumpers)

Onderdelen op het voorpaneel

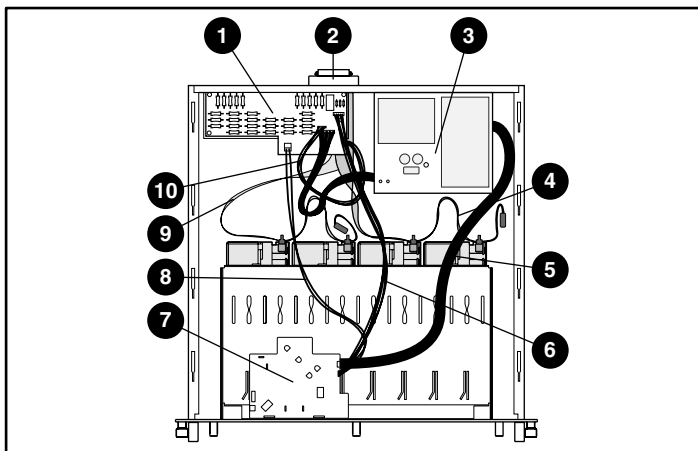


Afbeelding 1–2: Onderdelen op het voorpaneel van de 5U-enclosure voor montage in een rack

Tabel 1–1: Onderdelen op het voorpaneel van de 5U-enclosure voor montage in een rack

Nummer	Beschrijving	Nummer	Beschrijving
①	Aan/uit-schakelaar	④	Sierstrippen
②	Storingslampje	⑤	Tapedrive
③	Aan/uit-lampje (LED)		

Interne onderdelen



Afbeelding 1–3: Interne onderdelen van de 5U-enclosure voor montage in een rack

Tabel 1–2: Interne onderdelen van de 5U-enclosure voor montage in een rack

Nummer	Beschrijving	Nummer	Beschrijving
①	Aansluitkaart	⑥	LED-kabel
②	SCSI-connectorpaneel	⑦	Aan/uit-schakelaareenheid
③	Netvoeding	⑧	Label voor de kapschakelaar
④	Interne SCSI-kabel B	⑨	Interne SCSI-kabel A
⑤	Kabel voor aan/uit-schakelaar	⑩	Ventilatorkabel

Installatie van het opslagapparaat

In dit hoofdstuk vindt u informatie over de vereisten en de voor- en nadelen van de verschillende kabelconfiguraties van de StorageWorks van Compaq 5U-enclosure voor montage in een rack. Ook de SCSI-ID's en kabelopties voor de DLT-tapedrives worden hier behandeld. Dit hoofdstuk bevat de volgende onderwerpen:

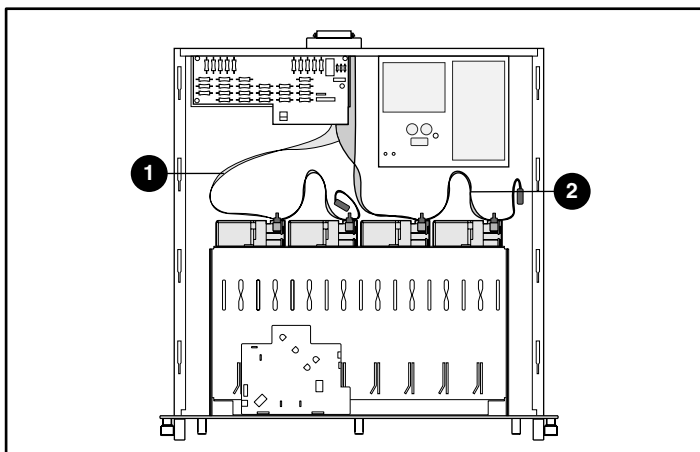
- Kabelconfiguraties
 - Standaardconfiguratie (twee DLT-tapedrives per SCSI-kabel)
 - Geavanceerde configuratie (één DLT-tapedrive per SCSI-bus/kabel)
- SCSI-ID's
 - Fabrieksinstellingen
 - SCSI-ID instellen
- DLT-tapedrive installeren
- DLT-tapedrive verwijderen
- Interne SCSI-kabels configureren
 - Interne Wide SCSI-kabel toevoegen

Kabelconfiguraties

De 5U-enclosure voor montage in een rack verlaat de fabriek met een standaardconfiguratie van twee DLT-tapedrives per SCSI-kabel. Voor betere prestaties kunt u de enclosure echter ook configureren met één DLT-tapedrive per SCSI-bus/kabel.

Standaardconfiguratie

De standaardkabelconfiguratie komt overeen met de standaardconfiguratie die in de fabriek wordt ingesteld. Bij deze configuratie worden op elke SCSI-kabel twee DLT-tapedrives aangesloten en is slechts een minimale SCSI-besturing nodig.



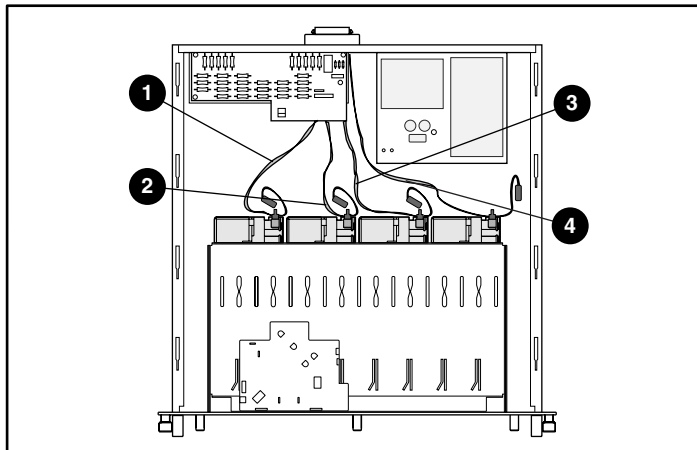
Afbeelding 2-1: Standaardkabelconfiguratie

Geavanceerde configuratie

De geavanceerde kabelconfiguratie is een configuratie voor optimale prestaties. De voordelen van deze configuratie zijn de grotere overdrachtssnelheid en flexibelere mogelijkheden om extra hosts, zoals servers of controllers, toe te voegen.

Bij deze configuratie wordt op elke SCSI-kabel één DLT-tapedrive aangesloten. Verder zijn een extra kabelset en twee SCSI-poorten nodig.

BELANGRIJK: Wanneer u één drive per kabel configureert, kunt u voor de beste resultaten het best de connector gebruiken die zich het dichtst bij de terminator bevindt.



Afbeelding 2-2: Geavanceerde kabelconfiguratie

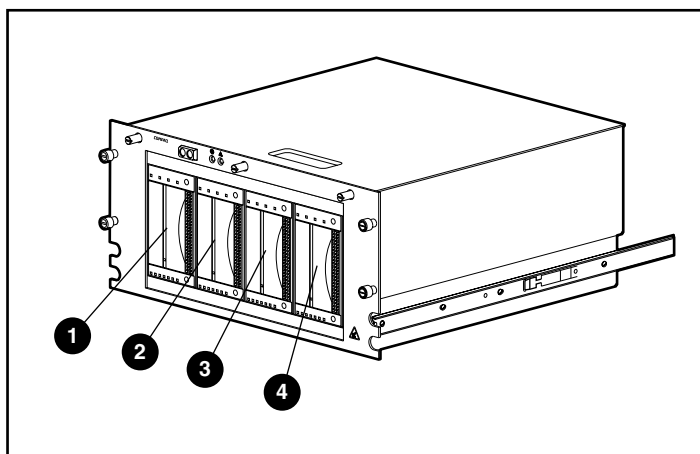
SCSI-ID's

Fabrieksinstellingen

In de fabriek zijn de SCSI-ID's en interne bekabeling voor de standaardconfiguratie ingesteld, volgens de dubbele kabelconfiguratie (zie tabel 2-1). Voor betere prestaties gebruikt u de enkele kabelconfiguratie. Als u de standaardinstellingen gebruikt, leest u hoofdstuk 3, 'Installatie in het rack'.

Tabel 2-1: Configuratie-instellingen

	Schijfpositie	Drive	SCSI-ID
❶	Schijfpositie 1	Drive 1	0
❷	Schijfpositie 2	Drive 2	1
❸	Schijfpositie 3	Drive 3	2
❹	Schijfpositie 4	Drive 4	3



Afbeelding 2-3: Toewijzing schijfposities voor de 5U-enclosure voor montage in een rack

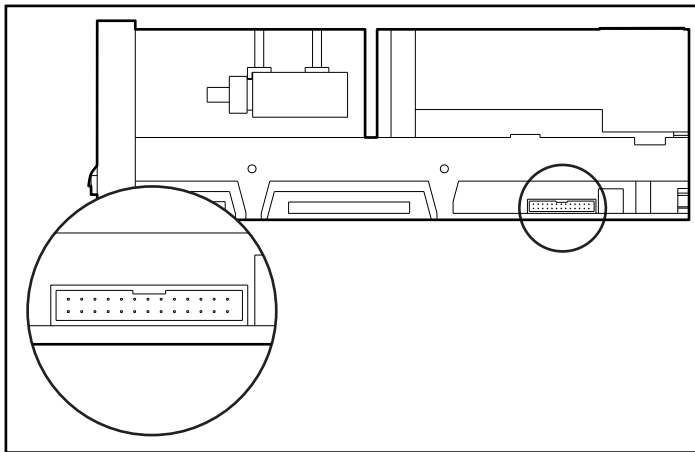
SCSI-ID instellen

Controleer of de SCSI-ID aan de volgende voorwaarden voldoet:

- Elk SCSI-apparaat op dezelfde SCSI-bus moet een uniek SCSI-ID-nummer hebben.
- Als u de SCSI-ID's van de DLT-tapedrive opnieuw moet toewijzen, let dan op dat u niet tweemaal dezelfde SCSI-ID gebruikt.
- Maak geen gebruik van SCSI-ID 7, want deze is gereserveerd voor de controller.

U kunt de SCSI-ID van een DLT-tapedrive als volgt instellen of wijzigen:

1. Verwijder de tapedrive uit het chassis. Voer de instructies onder 'DLT-tapedrive verwijderen' op pagina 2-9 uit.
2. Kijk waar de jumpers van de SCSI-ID's zitten, zoals aangegeven in afbeelding 2-4. Stel de jumpers in op de gewenste SCSI-ID's met behulp van een kabeltang.



Afbeelding 2-4: Kijken waar de jumpers voor de SCSI-ID zitten

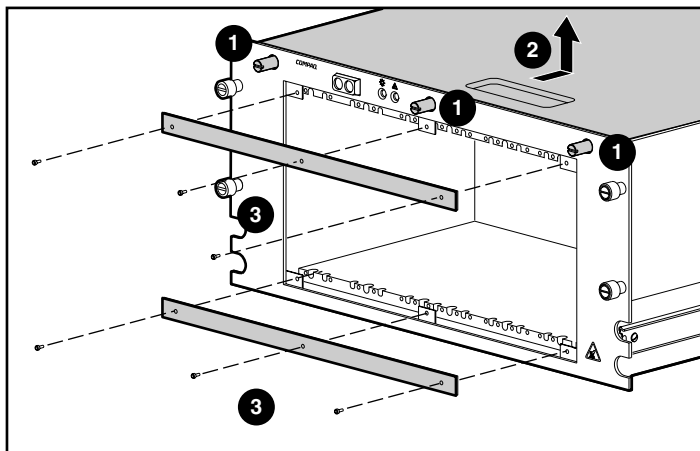
BELANGRIJK: Als u voor het instellen van het SCSI-ID-nummer jumpers gebruikt, moet u de jumper Remote ID Present installeren.

3. Herhaal stap 1 en 2 voor elke DLT-tapedrive waarvan u de SCSI-ID wilt wijzigen.

DLT-tapedrive installeren

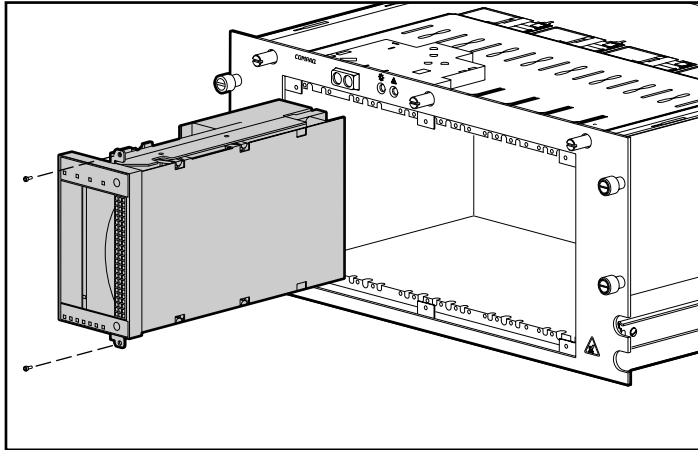
U installeert als volgt een DLT-tapedrive:

1. Draai de drie schroeven aan de bovenkant van het voorpaneel los ❶ en verwijder de kap ❷.
2. Verwijder beide sierstrippen van het voorpaneel ❸.



Afbeelding 2-5: De kap en de sierstrip verwijderen van het voorpaneel

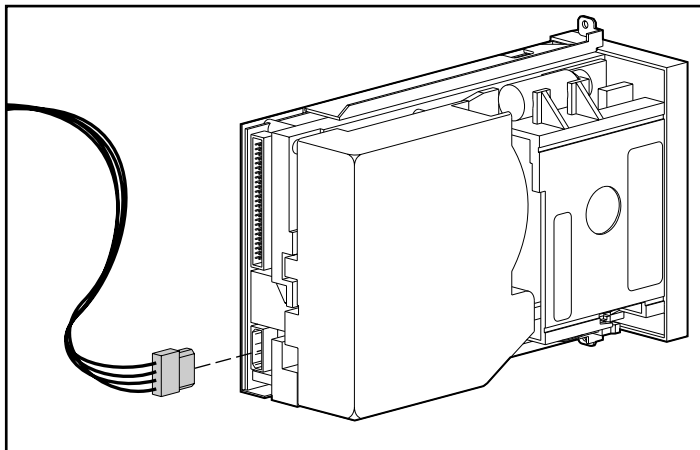
3. Schuif de tapedrive volledig in het chassis en zet de drive vast met de twee bevestigingsschroeven.



Afbeelding 2-6: De tapedrive vastzetten met twee schroeven

4. Herhaal stap 3 voor elke tapedrive die u wilt installeren.

5. Breng beide sierstripjes weer aan op het voorpaneel.
6. Sluit het netsnoer aan op de tapedrive (zie afbeelding 2-7).

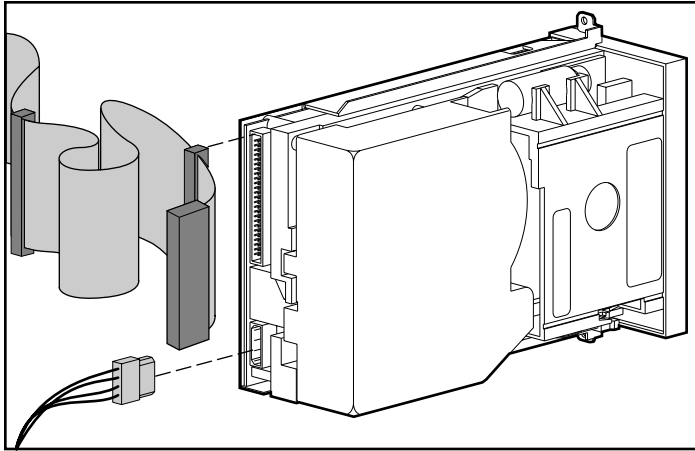


Afbeelding 2-7: Het netsnoer aansluiten op de DLT-tapedrive.

BELANGRIJK: De voedingseenheid is voorzien van één voedingskabel met vier voedingsconnectoren. Gebruik slechts een van de voedingsconnectoren van deze voedingskabel: de overige connectoren zijn gereserveerd voor toekomstige producten.

7. Sluit de interne Wide SCSI-signaalkabel aan op de tapedrive (zie afbeelding 2-8).

BELANGRIJK: Voor een optimale kwaliteit van het signaal gebruikt u altijd eerst de connector die zich het dichtst bij de terminator op de SCSI-kabel bevindt.



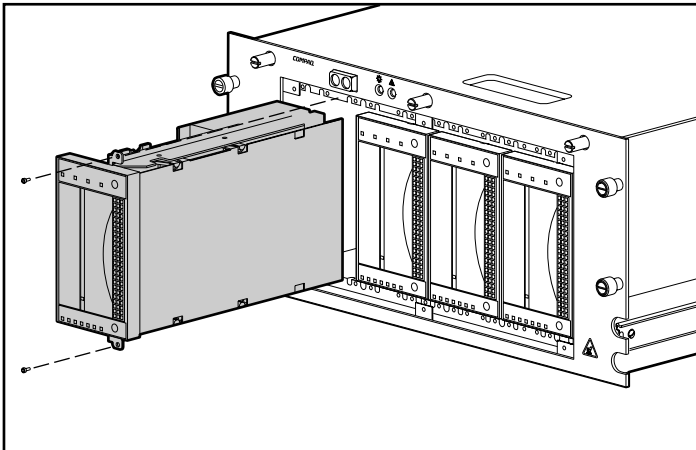
Afbeelding 2-8: De interne Wide SCSI-signaalkabel aansluiten op de tapedrive

OPMERKING: Wanneer u de interne Wide SCSI-kabel wilt aansluiten op de tapedrive, heeft u een Ultra-naar-Wide-adapter nodig.

DLT-tapedrive verwijderen

U verwijdert een DLT-tapedrive als volgt:

1. Draai de drie schroeven aan de bovenkant van het voorpaneel los en verwijder de kap.
2. Koppel de SCSI-signaalkabel en de voedingsconnectoren aan de achterkant van de drive los.
3. Verwijder beide sierstrippen van het chassis.
4. Verwijder de twee bevestigingsschroeven.
5. Trek de drive uit het chassis. Houd de drive hierbij aan de zijkanten vast en trek recht naar voren.



Afbeelding 2-9: De twee bevestigingsschroeven en de DLT-tapedrive verwijderen



VOORZICHTIG: Trek niet aan de ejecthendel voor de tape om de drive uit het chassis te halen. Deze hendel is daar niet voor bedoeld en kan beschadigd raken.

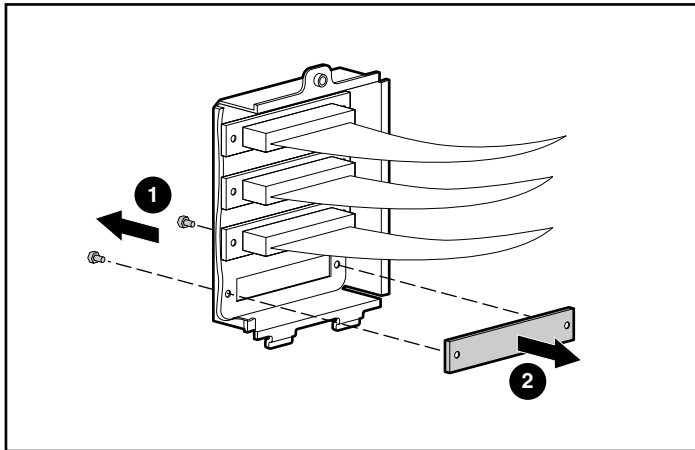
Interne SCSI-kabels configureren

De 5U-enclosure voor montage in een rack wordt geleverd met twee interne LVD/single-ended Wide SCSI-kabels, die zijn aangesloten op het SCSI-connectorpaneel. Er kunnen maximaal twee extra SCSI-kabels worden geïnstalleerd in de 5U-enclosure voor montage in een rack.

Interne Wide SCSI-kabel toevoegen

Bij aflevering zijn in de 5U-enclosure voor montage in een rack twee interne kabels geïnstalleerd. U installeert als volgt extra kabels:

1. Verwijder de kap van de eenheid (zie 'DLT-tapedrive installeren').
2. Verwijder de twee schroeven ❶ aan de buitenkant van de eenheid.
3. Verwijder het afdekplaatje ❷ van de binnenkant van de eenheid.



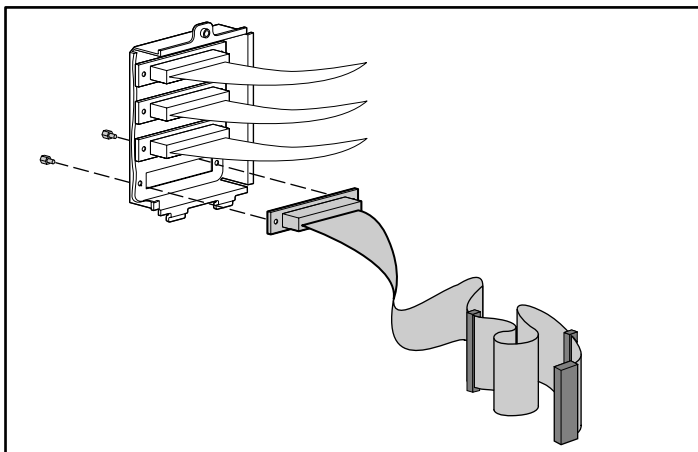
Afbeelding 2–10: De schroeven aan de buitenkant en het afdekplaatje aan de binnenkant verwijderen

4. Verwijder de schroeven van de externe kabel.



VOORZICHTIG: De schroeven kunnen beschadigd raken als ze te strak worden vastgedraaid. Het schroefdraad is behandeld met schroefdraadlijm, zodat slechts matig vastzetten voldoende is.

5. Bevestig de interne Wide SCSI-kabel aan het connectorpaneel met behulp van de twee schroeven die u in stap 4 heeft verwijderd.



Afbeelding 2-11: De interne Wide SCSI-kabel aansluiten op het connectorpaneel

Installatie in het rack

In dit hoofdstuk worden de volgende onderwerpen behandeld:

- Set voor montage in een rack
- Beugelrail aan de bevestigingsbeugel bevestigen
- Bevestigingsbeugeleenheid aan het rack bevestigen
- Beugel voor de kabelarm bevestigen
- 5U-enclosure voor montage in een rack in het rack plaatsen
- Kabelarm bevestigen
- Kabels aansluiten op de 5U-enclosure voor montage in een rack

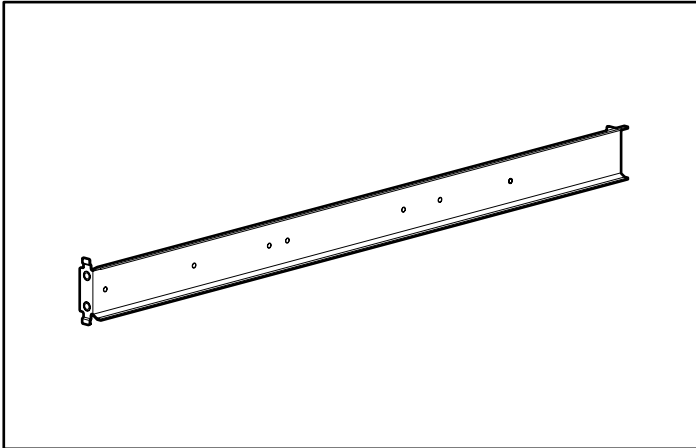
Set voor montage in een rack

De set voor montage in een rack die wordt meegeleverd met de 5U-enclosure voor montage in een rack bevat de volgende onderdelen:

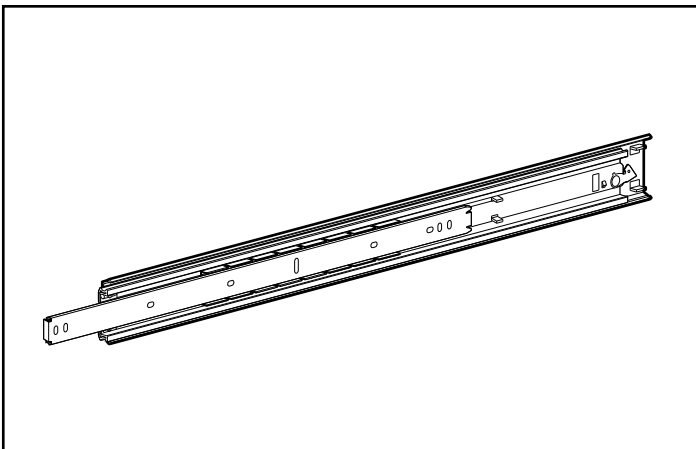
- een sjabloon om het rack te markeren voor correcte uitlijning van de bevestigingsbeugels van het rack
- een kabelarm en een beugel voor de kabelarm
- één paar bevestigingsbeugels
- één paar 22-inch geleidingsraileenheden, elk bestaand uit een beugelrail en een componentrail. De beugelrails worden bevestigd aan de bevestigingsbeugels van het rack (zie afbeelding 3-1) en de componentrails worden bevestigd aan het chassis (zie afbeelding 3-2)
- vier 6-32 x 3/8 Torx Taptite sleufschroeven
- twintig 8-32 x 3/8 kruiskopschroeven
- twee 10-32 x 5/8 sleufschroeven met zeskante kop en pakking
- tien M6 x 1.0-12L kruiskopschroeven
- vier kooimoeren die worden geplaatst in de verticale zijrails als onderdeel van de geleidingsraileenheid

- een moer voor de bevestiging van de kabelarm aan de verticale zijrail
- montagegereedschap om de kooimoeren op hun plaats aan te brengen

OPMERKING: Als u een Alpha-rack met ronde gaten gebruikt, moet u de als optie verkrijgbare installatieset aanschaffen. Raadpleeg het QuickSpecs-document op de Compaq website op <http://www.compaq.com/storage/siteindex.htm> voor het artikelnummer en andere informatie over de optie.



Afbeelding 3-1: Bevestigingsbeugel

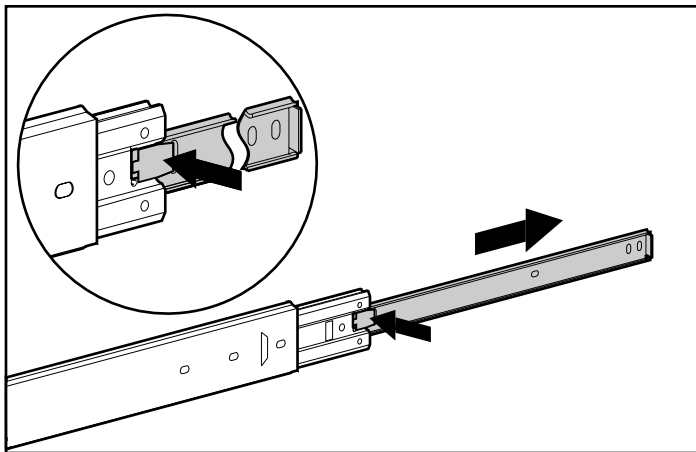


Afbeelding 3-2: Geleidingsraileenheid (buitenste beugelrail en binnenste componentrail)

BELANGRIJK: Om de bevestigingsbeugels gemakkelijker te kunnen installeren bevestigt u de beugelrails aan de bevestigingsbeugels voordat u de bevestigingsbeugels aan het rack vastmaakt. Op deze manier kunt u de bevestigingsbeugel en de beugelrail als één geheel aan het rack bevestigen.

Beugelrail aan de bevestigingsbeugel bevestigen

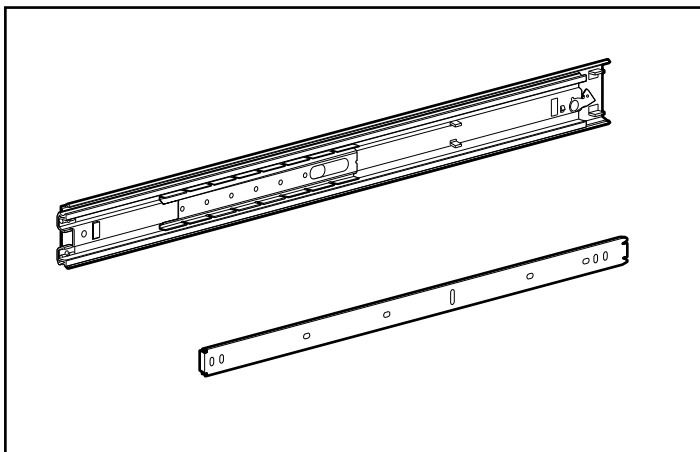
1. Maak de set met montagemateriaal open. Leg de twee delen van de geleidingsraileenheid (beugelrail en componentrail) en de bevestigingsmaterialen op een vlakke ondergrond naast de bevestigingsbeugels en -materialen die bij het rack zijn geleverd. De set met montagemateriaal bevat twee geleidingsraileenheden.
2. Schuif de componentrail uit de beugelrail totdat het ontgrendelingschuifje van de componentrail klikt. Houd de vergrendeling omlaag en schuif de componentrail uit elke beugelrail, zoals aangegeven in afbeelding 3-3.



Afbeelding 3-3: De componentrail verwijderen uit de beugelrail

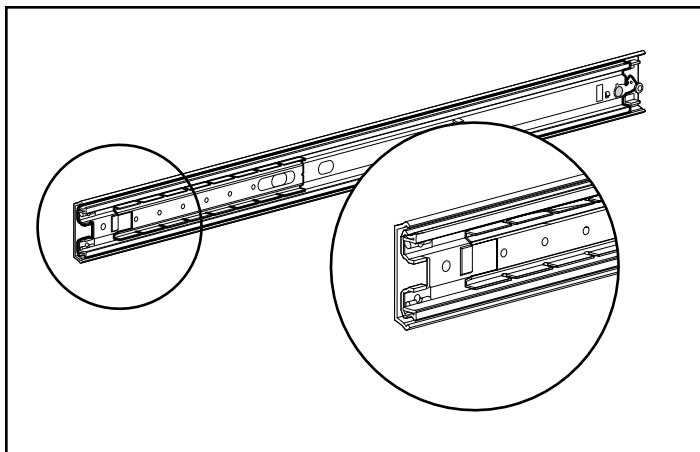
3. Leg de componentrails opzij. U bevestigt deze op een later moment aan het chassis, in het gedeelte 'Componentrails bevestigen'.

In afbeelding 3-4 ziet u afzonderlijk de beugelrail met het schuifstuk binnenin en de platte, eendelige componentrail.



Afbeelding 3-4: Aparte beugelrail (boven) en componentrail (onder)

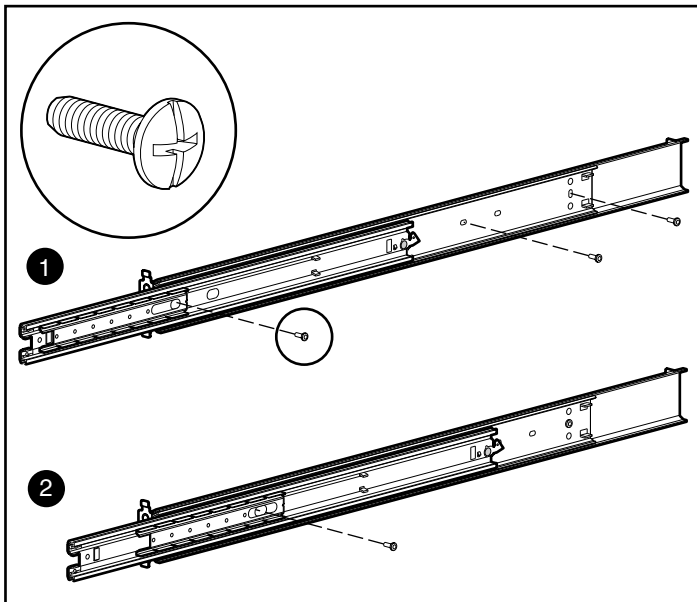
De buitenkant van de beugelrail is een vaste rail die u met schroeven aan de bevestigingsbeugel van het rack bevestigt. De binnenkant is een schuifstuk dat via een stalen kogellager beweegt. U kunt deze schuif niet demonteren.



Afbeelding 3-5: Beugelrail met binnenste schuif (voorkant van de rail is gemarkeerd)

4. Leg de beugelrail in de bevestigingsbeugel. De voorkant van beide onderdelen moet in dezelfde richting wijzen. Zorg ervoor dat de voorste schroefgaten in de bevestigingsbeugel en de beugelrail over elkaar heen vallen. U kunt de voorkant van de bevestigingsbeugel en de rail als volgt herkennen:
 - a. De flens aan de voorkant van de bevestigingsbeugel is voorzien van nokjes (zie afbeelding 3-6).
 - b. De voorkant van de beugelrail bevat kogellagers waarover de schuif binnenin naar voren kan bewegen.
5. Trek de binnenste schuif aan de voorkant uit de beugelrail. Als u dit stuk heeft uitgeschoven, ziet u in de bevestigingsbeugel en de beugelrail drie schroefgaten over elkaar heen vallen. Twee openingen bevinden zich aan de achterkant van de beugelrail. De voorste opening kunt u bereiken via een sleuf in de schuif.
6. Bevestig de beugelrail met drie 8-32 x 3/8 kruiskopschroeven aan de bevestigingsbeugel. (Gebruik bij de schroeven geen moeren of pakkingen.) Zie ❶ in afbeelding 3-6.
7. Stel de binnenste schuif zo in dat u toegang krijgt tot de andere twee schroefgaten (één tegelijk) via de opening met de sleuf in de binnenste schuif. Bevestig de beugelrail met nog twee 8-32 x 3/8-kruiskopschroeven aan de rackbevestigingsbeugel. Zie ❷ in afbeelding 3-6. Duw de rail helemaal naar binnen om toegang te krijgen tot het vijfde gat (niet weergegeven) en gebruik een 8-32 x 3/8 kruiskopschroef om deze stap te voltooien.

OPMERKING: In afbeelding 3-6 ziet u hoe u de schroeven in de juiste gaten in de bevestigingsbeugel plaatst. De schroeven komen op één lijn met de 24-inchmarkeringen die zijn aangebracht langs één zijde van de bevestigingsbeugel. Deze markeringen duiden de bevestigingsgaten aan voor de 24-inch schuiven die worden gebruikt in Compaq racks. Langs de andere zijde zijn 22-inchmarkeringen aangebracht.



Afbeelding 3-6: Beugelrail aan de bevestigingsbeugel bevestigen

Nadat u alle vijf schroeven heeft vastgedraaid, vormen de bevestigingsbeugel en de beugelrail een eenheid die u aan het rack kunt bevestigen.

8. Herhaal de stappen 4 tot en met 7 voor de andere set beugelrails en bevestigingsrails. U beschikt nu over één paar bevestigingsbeugeleenheden.

Bevestigingsbeugeleenheid bevestigen aan het rack



WAARSCHUWING: Beperk het risico van persoonlijk letsel en schade aan de apparatuur door ervoor te zorgen dat:

- De stelvoetjes van het rack op de grond staan.
- Het volle gewicht van het rack op de stelvoetjes rust.
- De stabilisatiesteunen aan het rack zijn bevestigd (bij installatie in een enkel rack).
- De racks aan elkaar zijn gekoppeld (bij installatie van meerdere racks).
- Er maar één onderdeel tegelijk uit het rack is geschoven. Een rack kan instabiel worden als er meer dan één onderdeel is uitgeschoven.

Metten met de sjabloon

Markeer met behulp van de meegeleverde sjabloon de locatie van het montage materiaal op de bevestigingsrails van het Compaq rack.

Druk de lipjes aan de bovenkant van de sjabloon naar binnen en plaats die in de juiste openingen in de bevestigingsrails. Zorg dat het gatenpatroon aan de zijkanten van de sjabloon overeenkomt met het gatenpatroon in de bevestigingsrails.

Let op dat u op de juiste plaats begint met uitmeten. Als zich direct onder de gekozen locatie voor de 5U-enclosure voor montage in een rack al een onderdeel bevindt, zet u de sjabloon tegen de voorste bevestigingsrails en laat u de sjabloon op dit eerder geplaatste onderdeel rusten.

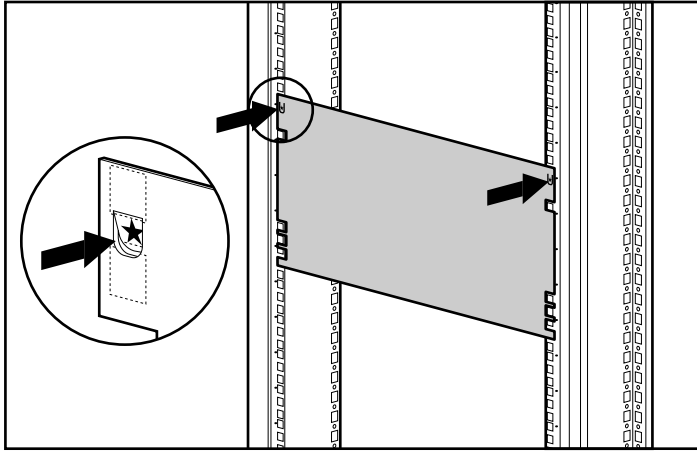
Markeer met een potlood de bevestigingspunten voor de geleidingsbeugeleenheid, de kooimoeren van de voorplaatschroeven en de bovenkant van het chassis.

BELANGRIJK: Bepaal de locatie van de 5U-enclosure voor montage in een rack voordat u begint met de installatie van de geleidingsbeugeleenheden. Plaats het zwaarste onderdeel altijd onder in het rack en werk van onderen naar boven.

1. Begin onder in het rack (of boven de eerder geïnstalleerde component). Bepaal de locaties van de schroefgaten voor de bevestigingsbeugels van de 5U-enclosure voor montage in een rack aan de buitenkant van het rack en markeer de locaties met een potlood. Doe dit zowel aan de voorkant als aan de achterkant van het rack.

BELANGRIJK: De sjabloon heeft twee kanten (voor- en achterkant) en is voorzien van uitsparingen die de locatie aangeven van de schroeven voor de bevestigingsbeugels en de schroeven waarmee de voorplaat aan de voorkant van het rack wordt bevestigd.

Zorg dat deze uitsparingen precies samenvallen met de openingen in het rack zodat u de plaats van de schroeven exact kunt bepalen.



Afbeelding 3-7: Meten met de sjabloon

2. Markeer terwijl u de plaats voor de schroeven van de bevestigingsbeugel markeert, ook de plaats voor de kooimoeren in de voorkant van het rack. Met deze kooimoeren worden de schroeven door de voorplaat van de 5U-enclosure voor montage in een rack vastgezet.
3. Nadat u de voorkant van het rack heeft gemarkeerd, draait u de sjabloon om en markeert u de verticale zijrails aan de achterkant van het rack. Deze bereikt u via de achterdeur van het rack.

OPMERKING: Markeer aan de achterkant van het rack ook de bovenkant van de sjabloon. Op deze manier kunt u de sjabloon voor de volgende component gemakkelijk uitlijnen.

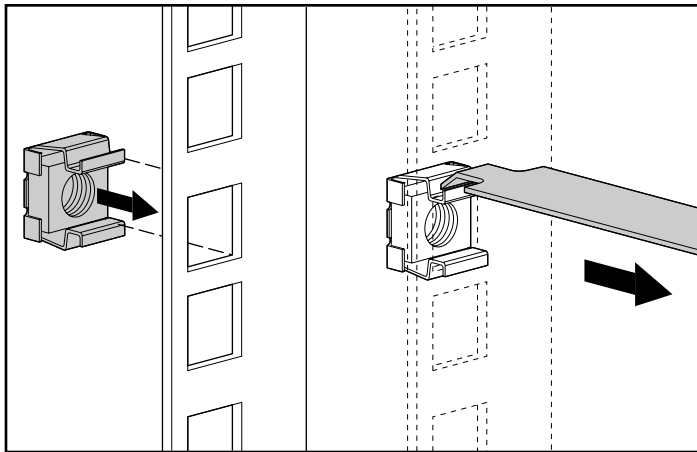
Kooimoeren in de verticale geleidingsrail plaatsen

Nadat u de posities van de bevestigingsmaterialen aan de voor- en achterkant van het rack heeft gemarkeerd, brengt u met het montagegereedschap de kooimoeren aan op de juiste locaties aan de binnenkant van de verticale zijrails.

1. Houd de kooimoer aan de binnenkant van de verticale geleidingsrail, zoals aangegeven in afbeelding 3-8.

OPMERKING: Voor de bevestiging van de bevestigingsbeugel aan de voorkant van het rack worden geen kooimoeren gebruikt.

2. Haak een van de lipjes van de kooimoer door de vierkante opening in de verticale zijrail.
3. Steek de punt van het montagegereedschap door de andere zijde van de opening en haak die om het tegenover gelegen lipje van de kooimoer.



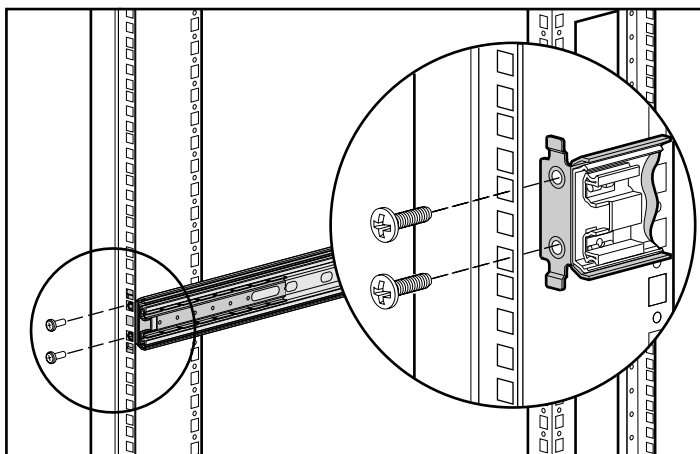
Afbeelding 3–8: Kooimoeren aanbrengen

4. Gebruik het montagegereedschap als een hefboom en trek de kooimoer op zijn plaats.
5. Herhaal de stappen 1 tot en met 4 voor elke kooimoer.

Beugel bevestigen

1. Maak de bevestigingsbeugeleenheid eerst aan de voorkant van het rack vast. Gebruik hiervoor een kruiskopschroevendraaier nr. 3 en twee M6 x 1.0-12L kruiskopschroeven (zonder pakkingen). Met de lipjes aan de voorkant van de bevestigingsbeugel kunt u de beugel op de voorkant van het rack uitlijnen.

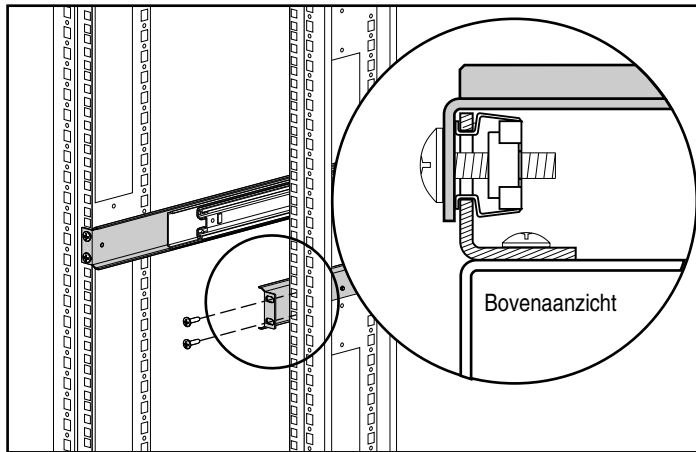
OPMERKING: Voor de bevestiging van de bevestigingsbeugel aan de voorkant van het rack worden geen kooimoeren gebruikt.



Afbeelding 3-9: De bevestigingsbeugeleenheid aan de voorkant van het rack vastmaken

2. Plaats de bevestigingsbeugeleenheid precies op de juiste positie tegen de verticale zijrail aan de achterkant van het rackframe.

3. Zet de achterkant van de bevestigingsbeugel met twee M6 x 1.0-16L kruiskopschroeven door de kooimoeren heen vast aan de hoeksteun aan de achterkant van het rack.

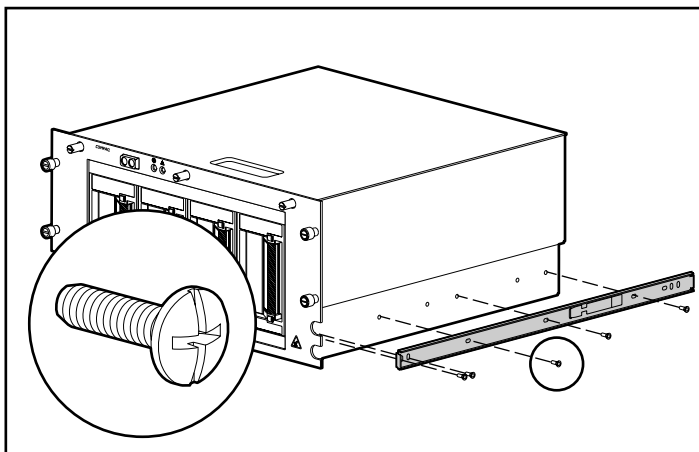


Afbeelding 3–10: Kooimoeren en de achterkant van de bevestigingsbeugeleenheid geplaatst (achteraanzicht)

4. Herhaal de stappen 1 tot en met 3 voor de tweede beugel.

Componentrails bevestigen

1. De componentrails moeten met het nokje naar voren tegen het chassis van de 5U-enclosure voor montage in een rack worden geplaatst. De openingen in de componentrail kunnen slechts op één manier samenvallen met het chassis.
2. Bevestig aan elke kant van het chassis een componentrail met de vlakke kant tegen het chassis. Gebruik per rail vijf 8-32 x 3/8 kruiskopschroeven. (Gebruik bij de schroeven geen pakkingen.)

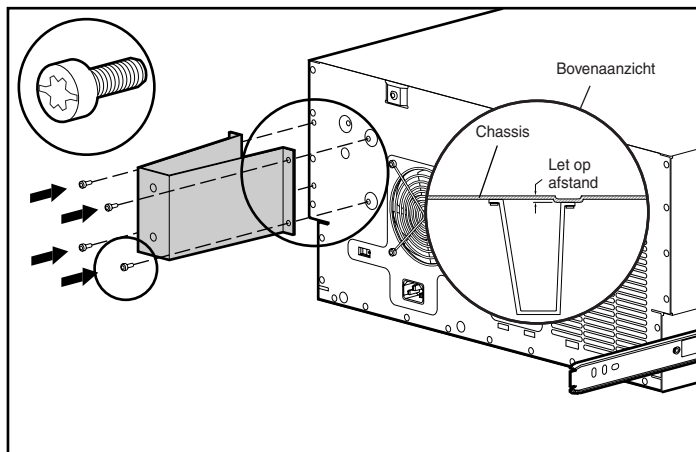


Afbeelding 3-11: Een componentrail bevestigen aan de enclosure

Beugel voor de kabelarm bevestigen

De beugel voor de kabelarm wordt aan het chassis vastgemaakt en vormt een bevestigingspunt voor de kabelarm van het chassis naar het achterframe van het rack.

Bevestig de beugel voor de kabelarm aan de achterkant van het chassis met behulp van vier 6-32 x 3/8 Torx Taptite sleufschroeven. Gebruik hierbij een Torx- of een sleufschroevendraaier.



Afbeelding 3-12: Een beugel voor de kabelarm bevestigen

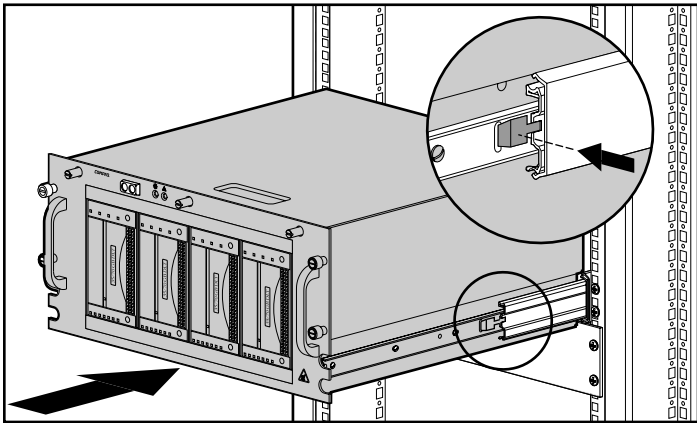
BELANGRIJK: Bevestig de beugel zoals wordt aangegeven in afbeelding 3-12.

5U-enclosure voor montage in een rack in het rack plaatsen

1. Trek de beugelrails naar voren uit de bevestigingsbeugels totdat ze op hun plaats worden vergrendeld.
2. Breng de componentrails precies op één lijn met de beugelrails van het rack.



VOORZICHTIG: Houd de component parallel aan de vloer wanneer u de componentrails in de beugelrails schuift. De rails kunnen beschadigd raken wanneer u de component op en neer beweegt.



Afbeelding 3-13: Enclosure in het rack plaatsen

3. Druk de ontgrendeling van de componentrail aan weerszijden van het chassis naar beneden en schuif het chassis in het rack totdat dat halverwege het rack niet verder kan. De ontgrendeling van de componentrail bevindt zich aan de buitenzijde van de rail (zie afbeelding 3-13).



WAARSCHUWING: Ga voorzichtig te werk wanneer u op de ontgrendelingsveren van de montagebeugel voor de onderdelen drukt en het onderdeel in het rack schuift, om het risico van lichamelijk letsel te beperken. Uw vingertoppen zouden in de geleidingsrails bekneld kunnen raken.

OPMERKING: De eerste keer dat u de component in het rack schuift, moet u misschien wat kracht uitoefenen. Na de eerste keer lopen de kogellagers in de geleiding soepeler.

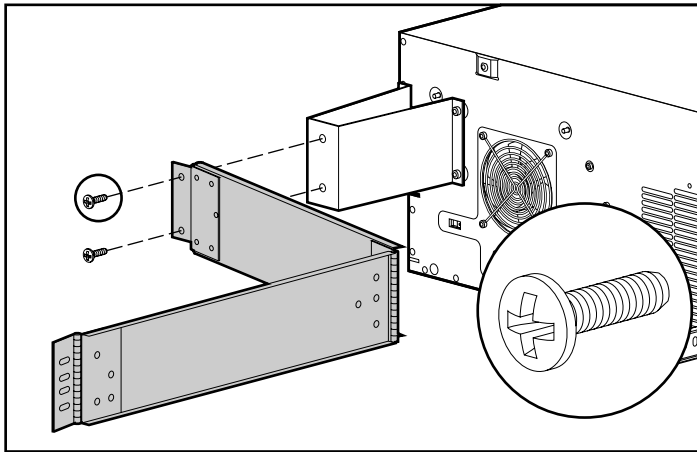
4. Bevestig de voorplaat van de 5U-enclosure voor montage in een rack aan de voorkant van het rack door de schroeven vast te draaien in de kooimoeren.

Kabelarm bevestigen

OPMERKING: Het is het handigst om eerst de 5U-enclosure voor montage in een rack in het rack te schuiven en daarna de kabelarm aan de beugel voor de kabelarm te bevestigen. Als u eerst de arm bevestigt, kan de arm gaan slingeren en in de weg zitten wanneer u de 5U-enclosure voor montage in een rack in het rack plaatst.

U bevestigt de kabelarm aan de beugel voor de kabelarm en aan het achterframe van het rack. Alle kabels van en naar het chassis worden met trekbandjes aan deze arm vastgemaakt en zo op hun plaats gehouden. Als u de 5U-enclosure voor montage in een rack in en uit het rack schuift, wordt de kabelarm ingedrukt en uitgetrokken, zodat de kabels netjes op hun plaats blijven en niet in de war raken.

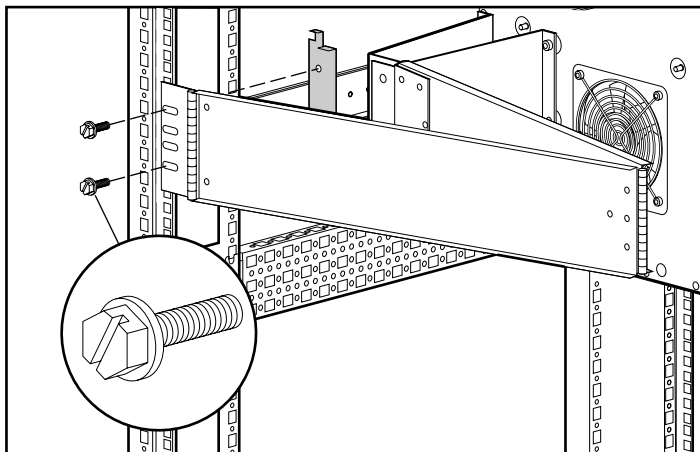
1. Als u de 5U-enclosure voor montage in een rack in het rack heeft geplaatst, moet u één uiteinde van de kabelarm met een kruiskopschroevendraaier nr. 3 en twee M6 x 1.0-12L kruiskopschroeven aan de beugel voor de kabelarm bevestigen. Houd de arm op één lijn met de beugel zoals wordt aangegeven in afbeelding 3-14.



Afbeelding 3-14: Kabelarm bevestigd aan de kabelarmbeugel

2. Houd het andere uiteinde van de kabelarm voor de buitenkant van de verticale zijrail. Houd de moer aan de binnenkant van het rack.

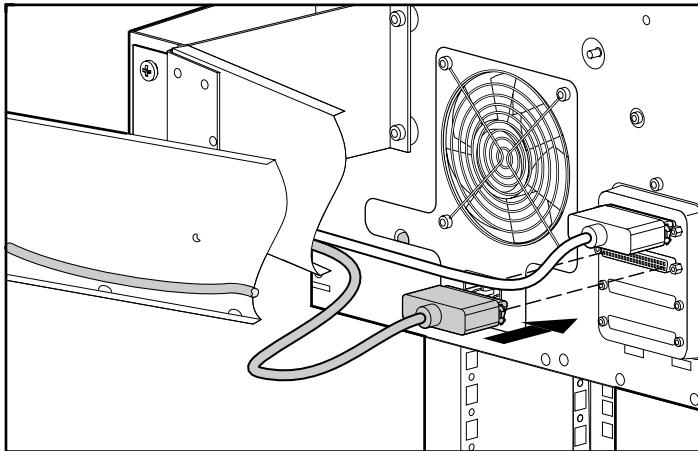
3. Bevestig de arm aan het rack met twee 10-32 x 5/8 sleufschroeven met zes-kante kop en pakking zoals aangegeven in afbeelding 3-15.



Afbeelding 3-15: De kabelarm bevestigen aan de verticale zijrail

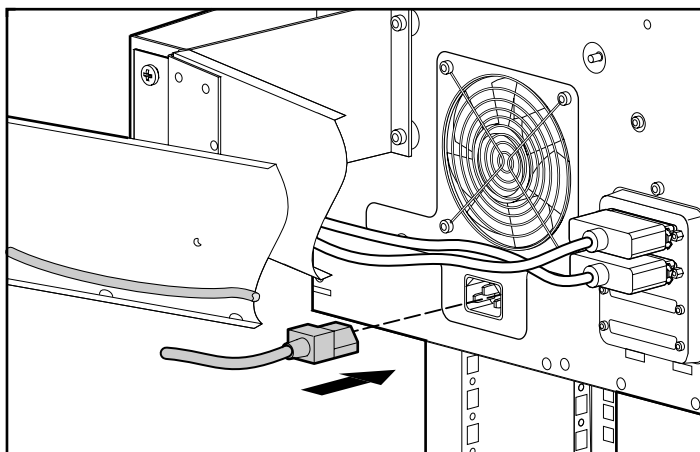
Kabels aansluiten op de 5U-enclosure voor montage in een rack

1. Sluit een externe SCSI-kabel aan op de SCSI-controller en op de SCSI-connector aan de achterkant van het chassis.
2. Herhaal stap 1 voor elke controller in het systeem.



Afbeelding 3–16: De externe SCSI-kabel aansluiten

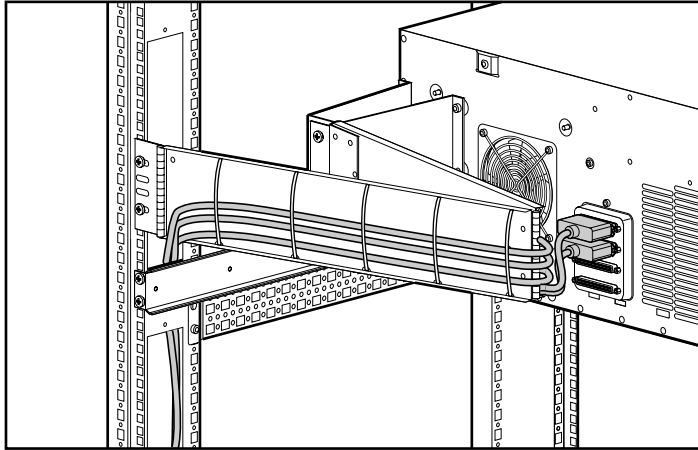
3. Sluit het netsnoer aan op de netvoedingsconnector.



Afbeelding 3-17: Het netsnoer aansluiten

4. Bundel, terwijl de kabelarm is uitgestoken, alle kabels samen en maak ze met kabelbinders vast aan de kabelarm.

5. Leid de gebundelde kabels omlaag door de kabelgoot van het rack, die zich bevindt aan de kant waar de kabelarm aan het rack is bevestigd (zie afbeelding 3-18).



Afbeelding 3–18: Kabels in de kabelgoot

6. Sluit de externe SCSI-kabels aan op de bijbehorende SCSI-controllers.

Regelmatig onderhoud

U houdt als volgt de conditie en de prestaties van de 5U-enclosure voor montage in een rack op peil:

- Houd vloeistoffen uit de buurt van de eenheid.
- Maak van tijd tot tijd de ventilatieopeningen aan de voor- en achterkant van de eenheid schoon. Deze openingen kunnen verstopt raken door stof en ander materiaal, waardoor de luchtcirculatie kan worden gehinderd.



VOORZICHTIG: Wanneer u de 5U-enclosure voor montage in een rack gebruikt terwijl de kap is verwijderd, kan de eenheid oververhit raken.

Problemen oplossen

Tabel 4-1: Problemen oplossen

Probleem	Mogelijke oorzaak
Aan/uit-lampje brandt niet (groen)	<ul style="list-style-type: none">• De LED-kabel van de aan/uit-schakelaareenheid is niet aangesloten op de aansluitkaart (J1) of is defect.• De voedingskabel van de voedingseenheid is niet aangesloten op de aansluitkaart (E2) of is defect.
Storingslampje brandt (oranje)	<ul style="list-style-type: none">• De kap is niet volledig gesloten en op zijn plaats.• De LED-kabel van de aan/uit-schakelaareenheid is niet aangesloten op de aansluitkaart (E1) of is defect.• De ventilatorkabel is niet aangesloten op de aansluitkaart (E3) of de ventilator werkt niet goed.• Het blokkeermechanisme in de aan/uit-schakelaareenheid is defect.

Als u al deze situaties hebt onderzocht en het probleem zich nog steeds voordoet, neemt u contact op met een geautoriseerde Compaq Business of Service Partner voor hulp.

Internationale kennisgevingen

Voorgeschreven identificatienummers

Ten behoeve van voorgeschreven certificatie en identificatie heeft het product een uniek Compaq productnummer. Het productnummer staat vermeld op het productlabel, samen met de vereiste keurmerken en verdere informatie. Vermeld altijd dit nummer wanneer u voor dit product informatie over keurmerken opvraagt. Het productnummer is niet hetzelfde als de merknaam of het modelnummer van het product.

Federal Communications Commission Notice

Part 15 of the Federal Communications Commission (FCC) Rules and Regulations has established Radio Frequency (RF) emission limits to provide an interference-free radio frequency spectrum. Many electronic devices, including computers, generate RF energy incidental to their intended function and are, therefore, covered by these rules. These rules place computers and related peripheral devices into two classes, A and B, depending upon their intended installation. Class A devices are those that may reasonably be expected to be installed in a business or commercial environment. Class B devices are those that may reasonably be expected to be installed in a residential environment (for example, personal computers). The FCC requires devices in both classes to bear a label indicating the interference potential of the device as well as additional operating instructions for the user.

The rating label on the device shows the classification (A or B) of the equipment. Class B devices have an FCC logo or FCC ID on the label. Class A devices do not have an FCC logo or FCC ID on the label. After the Class of the device is determined, refer to the corresponding statement in the following sections.

Class A Equipment

This equipment has been tested and found to comply with the limits for a Class A digital device, pursuant to Part 15 of the FCC Rules. These limits are designed to provide reasonable protection against harmful interference when the equipment is operated in a commercial environment. This equipment generates, uses, and can radiate radio frequency energy and, if not installed and used in accordance with the instructions, may cause harmful interference to radio communications. Operation of this equipment in a residential area is likely to cause harmful interference, in which case the user will be required to correct the interference at personal expense.

Class B Equipment

This equipment has been tested and found to comply with the limits for a Class B digital device, pursuant to Part 15 of the FCC Rules. These limits are designed to provide reasonable protection against harmful interference in a residential installation. This equipment generates, uses, and can radiate radio frequency energy and, if not installed and used in accordance with the instructions, may cause harmful interference to radio communications. However, there is no guarantee that interference will not occur in a particular installation. If this equipment does cause harmful interference to radio or television reception, which can be determined by turning the equipment off and on, the user is encouraged to try to correct the interference by one or more of the following measures:

- Reorient or relocate the receiving antenna.
- Increase the separation between the equipment and receiver.
- Connect the equipment into an outlet on a circuit that is different from that to which the receiver is connected.
- Consult the dealer or an experienced radio or television technician for help.

Declaration of Conformity for Products Marked with the FCC Logo, United States Only

This device complies with Part 15 of the FCC Rules. Operation is subject to the following two conditions: (1) this device may not cause harmful interference, and (2) this device must accept any interference received, including interference that may cause undesired operation.

For questions regarding your product, contact us by mail or telephone:

- Compaq Computer Corporation.
P. O. Box 692000, Mail Stop 530113
Houston, Texas 77269-2000
- 1-800-652-6672 (1-800-OK COMPAQ)
(For continuous quality improvement, calls may be recorded or monitored.)

For questions regarding this FCC declaration, contact us by mail or telephone:

- Compaq Computer Corporation.
P. O. Box 692000, Mail Stop 510101
Houston, Texas 77269-2000
- (1) 281-514-3333

To identify this product, refer to the part, series, or model number found on the product.

Modifications

The FCC requires the user to be notified that any changes or modifications made to this device that are not expressly approved by Compaq Computer Corporation may void the user's authority to operate the equipment.

Cables

Connections to this device must be made with shielded cables with metallic RFI/EMI connector hoods in order to maintain compliance with FCC Rules and Regulations.

Canadian Notice (Avis Canadien)

Class A Equipment

This Class A digital apparatus meets all requirements of the Canadian Interference-Causing Equipment Regulations

Cet appareil numérique de la classe A respecte toutes les exigences du Règlement sur le matériel brouilleur du Canada.

Class B Equipment

This Class B digital apparatus meets all requirements of the Canadian Interference-Causing Equipment Regulations

Cet appareil numérique de la classe B respecte toutes les exigences du Règlement sur le matériel brouilleur du Canada.

Mouse Compliance Statement

This device complies with Part 15 of the FCC Rules. Operation is subject to the following two conditions: (1) this device may not cause harmful interference, and (2) this device must accept any interference received, including interference that may cause undesired operation

Kennisgeving voor de Europese Unie

Producten met CE-keurmerk voldoen zowel aan de EMC-richtlijn (89/336/EEC) als de Laagspanningsrichtlijn (73/23/EEC) van de Commissie van de Europese Gemeenschap.

Hiermee wordt voldaan aan de volgende Europese normen of regels (tussen haakjes staan de overeenkomstige internationale normen en regels):

- EN55022 (CISPR 22) - Storing van radiofrequentie
- EN55024 (IEC61000-4-2, 3, 4, 5, 6, 8, 11) - Elektromagnetische immuniteit
- EN61000-3-2 (IEC61000-3-2) - Harmonischen voedingslijn
- EN61000-3-3 (IEC61000-3-3) – Flikkering voedingslijn
- EN60950 (IEC950) - Productveiligheid

Japanese Notice

ご使用になっている装置にVCCIマークが付いていましたら、次の説明文をお読み下さい。

この装置は、情報処理装置等電波障害自主規制協議会（VCCI）の基準に基づくクラスB情報技術装置です。この装置は、家庭環境で使用することを目的としていますが、この装置がラジオやテレビジョン受信機に近接して使用されると、受信障害を引き起こすことがあります。

取扱説明書に従って正しい取り扱いをして下さい。

VCCIマークが付いていない場合には、次の点にご注意下さい。

この装置は、情報処理装置等電波障害自主規制協議会（VCCI）の基準に基づくクラスA情報技術装置です。この装置を家庭環境で使用すると電波妨害を引き起こすことがあります。この場合には使用者が適切な対策を講ずるよう要求されることがあります。

Taiwanese Notice

警告使用者：

這是甲類的資訊產品，在居住的環境中使用時，可能會造成射頻干擾，在這種情況下，使用者會被要求採取某些適當的對策。

Elektrostatische ontlading

Om schade aan het systeem te voorkomen, moet u de volgende voorzorgsmaatregelen treffen wanneer u het systeem instelt of de componenten vastpakt. Een ontlading van statische elektriciteit, bijvoorbeeld via een vinger of andere geleider, kan de systeemkaarten of andere gevoelige apparatuur beschadigen. Dit soort schade kan de levensduur van de apparatuur bekorten.

Houd u aan de volgende richtlijnen om schade door ontlading van statische elektriciteit te voorkomen:

- Zorg dat u de onderdelen zo weinig mogelijk met de handen aanraakt door onderdelen in de antistatische verpakking te vervoeren en te bewaren.
- Bewaar onderdelen die gevoelig zijn voor statische elektriciteit in de bijbehorende verpakking zolang de onderdelen zich niet op een plek bevinden die vrij is van statische elektriciteit.
- Leg de onderdelen op een geaard oppervlak voordat u ze uit de verpakking haalt.
- Raak pinnen, voedingsdraden en circuits niet aan.
- Zorg dat u geen elektriciteit geleidt als u een onderdeel aanraakt dat gevoelig is voor statische elektriciteit.

Aardingsmethoden

Er zijn verschillende methoden waarmee u voor aarding kunt zorgen. Hanteer een of meer van de volgende maatregelen wanneer u omgaat met onderdelen die gevoelig zijn voor statische elektriciteit of wanneer u dergelijke onderdelen installeert:

- Gebruik een polsbandje dat via een aardedraad is aangesloten op een geaard werkstation of de computerbehuizing. Polsbanden zijn flexibele bandjes met een minimumweerstand van 1 MOhm (± 10 procent) in de aardedraden. Houd het bandje strak tegen de huid voor voldoende aarding.
- Gebruik hiel-, teen- of schoenbandjes bij staande werkstations. Draag de bandjes om beide voeten wanneer u op een geleidende vloer of dissiperende vloermat staat.
- Gebruik geleidend onderhoudsgereedschap.
- Gebruik een draagbare gereedschapskist met een opvouwbare antistatische werkmat.

Als u niet over de aanbevolen hulpmiddelen voor juiste aarding beschikt, moet u het onderdeel laten installeren door een geautoriseerde Compaq Business of Service Partner.

OPMERKING: Neem contact op met uw Compaq Business en Service Partner voor meer informatie over statische elektriciteit of voor hulp bij het installeren van producten.

Index

A

- Aardebandjes
 - dragen B-2
 - specificaties B-2
- Aarding, aanbevolen hulpmiddelen voor B-2
- Aardingsmethoden B-2
- Adressen van websites, definitie conventie v
- Alpha
 - rack, gebruiken 3-2
- Antistatische verpakking
 - producten bewaren B-1
 - producten vervoeren B-1
- Apparatuursymbolen vi
- Applicatienamen, definitie conventie v

B

- Belangrijk, definitie vi
- Benodigd gereedschap 1-2
- Bestandsnamen, definitie conventie v
- Beugel
 - bevestigen aan het rack 3-10
 - kabelarm 3-13
 - voor railmontage 3-2
- Beugelrail, bevestigen 3-3
- Bevestigingsbeugels 3-2
- Bijbehorende documentatie v
- Bovenkap, verwijderen 2-6

C

- Canadian Notice (Avis Canadien) A-4
- Capaciteit 1-1
- Class A equipment, Canadese verklaring compatibiliteit A-4

- Class B equipment, Canadese verklaring compatibiliteit A-4

Compaq

- geautoriseerde Compaq Business en Service Partner viii
- technische ondersteuning viii
- website viii
- Compaq productnummer A-1
- Componentrail, bevestigen 3-12
- Conventies
 - adressen van websites v
 - applicatienamen, definitie v
 - bestandsnamen, definitie v
 - document v
 - invoer van de gebruiker, definitie v
 - menuopties, definitie v
 - menureeksen, definitie v
 - namen van dialoogvensters, definitie v
 - namen van knoppen, definitie v
 - namen van opdrachten, definitie v
 - systeemberichten, definitie v
 - toetsenbordtoetsen, definitie v
 - variabelen v

D

- Document
 - conventies v
- Documentatie, bijbehorend v

E

- Elektrostatische ontlading *Zie* ESD (elektrostatische ontlading) B-1

Enclosure

- beschrijving 1-1
- bovenkap verwijderen 2-6
- capaciteit 1-1
- in het rack plaatsen 3-14
- interne onderdelen 1-4
- onderdelen op het voorpaneel 1-3
- onderhoud 4-1
- voorzieningen 1-1

ESD (elektrostatische ontlading)

- extra informatie B-2
- producten bewaren B-1
- producten vervoeren B-1
- soorten schade van B-1
- voorkomen B-1
- voorzorgsmaatregelen B-1

F

FCC (Federal Communications Commission)

- Class A Equipment, kennisgeving compatibiliteit A-2
- Class B Equipment, kennisgeving compatibiliteit A-2
- Declaration of Conformity A-3
- kennisgeving A-1
- wijzigingen A-3

Federal Communications Commission (FCC):kennisgeving A-1

Federal Communications Commission *Zie FCC* A-1

G

Geautoriseerde Compaq Business en Service

Partner, Compaq viii

Geleidingsraileenheid 3-2

Gereedschappen, benodigde 1-2

Gevaar elektrische schok, symbool en definitie vi

Groot gewicht, symbool en definitie vii

H

Heet oppervlak, symbool en definitie vi

Help, toegang tot vii

Hielbandje:gebruiken B-2

Hulp vragen

Compaq technische ondersteuning viii

Compaq website viii

Hulpprogramma's

geleidend onderhoudsgereedschap B-2

I

Internationale kennisgevingen

Canada A-4

Compaq productnummer A-1

Europese Unie A-4

Japan A-5

kabels A-3

Klasse A A-2

Klasse B A-2

muis, verklaring compatibiliteit A-4

Taiwan A-5

wijzigingen A-3

Internationale kennisgevingen,

informatienummer A-1

Invoer van de gebruiker, definitie conventie v

K

Kabelarm 3-13

Kabels

aansluiten 3-17

arm voor kabelbeheer 3-13

bundelen 3-18

configuratie 2-2

extra kabels plaatsen 2-11

FCC-verklaring compatibiliteit A-3

geavanceerde configuratie 2-3

kabelarm bevestigen 3-15

meegeleverd 2-11

SCSI-signaalkabel aansluiten 2-9

ventilator 1-4

Kooimoeren, plaatsen 3-9

L

Lampje

aan/uit-lampje 1-3

kabel 1-4

onderhoud nodig 1-3

M

Meerdere voedingseenheden, symbool en definitie vii

Menu

elementen, definitie conventie v
reeksen, definitie conventie v

Muis, verklaring compatibiliteit A-4

N

Namen van dialoogvensters, definitie conventie v

Namen van knoppen, definitie conventie v

Namen van opdrachten, definitie conventie v

Netwerkaansluiting, symbool en definitie vi

O

Onderdelen

juiste behandeling B-1
opbergen B-1
vervoeren B-1

Onderhoud 4-1

Opmerking, definitie vi

P

Polsbandjes

gebruiken B-2
specificaties B-2

Problemen oplossen 4-2

Productnummer, voorgeschreven A-1

R

Rack

stabiliteit, waarschuwing vii

Rack:set voor montage 3-1

Rail, geleidingsraaieenheid 3-2

S

Schoenbandje:gebruiken B-2

SCSI

connectorpaneel 1-4
ID's instellen 2-4
ID, regels 2-5
ID-jumpers 2-5

SCSI *vervolg*

interface 1-2

interne kabels 2-11

kabel en controller aansluiten 3-17

locatie van kabels 1-4

ondersteunde controllers 1-2

signaalkabel aansluiten 2-9

Set voor montage in rack0 3-1

Sierstrips, verwijderen 2-6

Sjabloon, meten met 3-7

Symbolen

in tekst vi

op apparatuur vi

Systeem, elektrostatische ontlading

voorkomen B-1

Systeemberichten, definitie conventie v

T

Tapedrive

installeren 2-6

locatie 1-3

netsnoer aansluiten 2-8

positietoewijzingen 2-4

verwijderen 2-10

Technische ondersteuning vii

Technische ondersteuning, Compaq viii

Tekstsymbolen vi

Toetsen op toetsenbord, definitie conventie v

V

Variabelen, definitie conventie v

Ventilatorkabel 1-4

Voeding

aan/uit-schakelaareenheid 1-4

kabel aansluiten 2-8

kabel voor aan/uit-schakelaar 1-4

lampje 1-3

schakelaar 1-3

snoer, aansluiten 3-18

toevoer 1-4

Voorzichtig

symbool en definitie vi

Voorzienen 1-1

W

Waarschuwing

- gevaar elektrische schok, definitie vi
- groot gewicht, symbool, definitie vii
- meerdere voedingseenheden, symbool, definitie vii
- netwerkaansluiting, symbool, definitie vi
- rack, stabiliteit vii
- symbool en definitie vi
- symbool heet oppervlak, definitie vi

Websites

- Compaq storage viii
- Compaq technische ondersteuning viii