

StorageWorks van Compaq

3U Rackmount Enclosure
Gebruikershandleiding

Artikelnummer: 232797-333

Derde editie (maart 2002)

Deze handleiding is bedoeld als stapsgewijze instructie bij de installatie en als naslagwerk bij het bedienen, het oplossen van problemen en het upgraden van de *StorageWorks* van Compaq 3U Rackmount Enclosure.

COMPAQ

© 2002 Compaq Information Technologies Group, L.P.

Compaq, het Compaq logo, ProLiant en StorageWorks zijn handelsmerken van Compaq Information Technologies Group, L.P. in de Verenigde Staten en in andere landen. Alle andere productnamen in deze publicatie kunnen handelsmerken zijn van hun respectievelijke houders.

Compaq aanvaardt geen aansprakelijkheid voor technische fouten, drukfouten of weglatingen in deze publicatie. De informatie in dit document wordt zonder garantie verstrekt en kan zonder voorafgaande kennisgeving worden gewijzigd. De garanties voor Compaq producten staan in de garantieverklaringen bij de desbetreffende producten. Niets in deze publicatie kan worden beschouwd als aanvullende garantie.

StorageWorks van Compaq 3U Rackmount Enclosure Gebruikershandleiding
Derde editie (maart 2002)
Artikelnummer: 232797-333

Inhoud

Informatie over deze handleiding

Documentconventies	v
Symbolen in tekst	v
Symbolen op de apparatuur	vi
Stabiliteit van racks	vii
Technische ondersteuning	vii
Technische ondersteuning van Compaq	vii
Compaq websites	viii
Geautoriseerde Compaq Business en Service Partner	viii

1 Inleiding

Standaardvoorzieningen	1-2
Ondersteunde SCSI-controllers	1-2
Hardwareopties	1-2
Kabelgeleidingssysteem¶	1-3
Onderdelen op het voorpaneel	1-4
Onderdelen op het achterpaneel	1-4
Interne onderdelen	1-5

2 Installatie van de tapedrive

SCSI-ID's	2-1
Tapedrives installeren	2-2
Kabelconfiguraties	2-4
SCSI-connectoren installeren	2-4

3 Installatie in een rack

Set voor montage in een rack	3-1
De opslageenheid installeren	3-1

A Internationale kennisgevingen

Voorgescreven identificatienummers	A-1
Federal Communications Commission Notice	A-1
Class A Equipment	A-2
Class B Equipment	A-2
Declaration of Conformity for Products Marked with the FCC Logo, United States Only	A-3
Modifications	A-3
Cables	A-3
Canadian Notice (Avis Canadien)	A-4
Class A Equipment	A-4
Class B Equipment	A-4
Mouse Compliance Statement	A-4
Kennisgeving voor de Europese Unie	A-4
Japanese Notice	A-5
Taiwanese Notice	A-5

B Elektrostatische ontlading

Aardingsmethoden	B-2
------------------------	-----

Index

Informatie over deze handleiding

Documentconventies

De conventies in Tabel 1 gelden in de meeste gevallen.

Tabel 1: Documentconventies

Element	Conventie
Toetsnamen, menuopties, knoppen en titels van dialoogvensters	Vet
Bestandsnamen en namen van applicaties	<i>Cursief</i>
Invoer van de gebruiker, namen van opdrachten, systeemreacties (uitvoer en berichten)	Monospace-lettertype NAMEN VAN OPDRACHTEN worden in hoofdletters weergegeven tenzij er onderscheid wordt gemaakt tussen hoofdletters en kleine letters.
Variabelen	<i>Monospace-lettertype, cursief</i>
Adressen van websites	Sans serif-lettertype (http://www.compaq.com)

Symbolen in tekst

In de tekst van deze handleiding komen symbolen voor. Deze symbolen hebben de volgende betekenis:



WAARSCHUWING: Als u de aanwijzingen na dit kopje niet opvolgt, kan dit leiden tot persoonlijk letsel of levensgevaar.



VOORZICHTIG: Als u de aanwijzingen na dit kopje niet opvolgt, kan dit leiden tot beschadiging van de apparatuur of verlies van gegevens.

BELANGRIJK: Na dit kopje vindt u aanvullende uitleg of specifieke instructies.

OPMERKING: Na dit kopje vindt u commentaar, aanvullende informatie of interessante wetenswaardigheden.

Symbolen op de apparatuur



Deze symbolen duiden op het risico van elektrische schokken. De ingesloten gedeelten kunnen niet door de gebruiker worden onderhouden.

WAARSCHUWING: Open deze gedeelten niet, om het risico van letsel door elektrische schokken te beperken.



Elke RJ-45-connector met deze symbolen geeft een netwerkaansluiting aan.

WAARSCHUWING: Om het risico van een elektrische schok, brand of schade aan apparaten te voorkomen mogen geen telefoon- of telecommunicatieconnectoren in deze aansluiting worden gestoken.



Deze symbolen geven een heet oppervlak of een heet onderdeel aan. Aanraking van dit oppervlak kan letsel veroorzaken.

WAARSCHUWING: Laat het oppervlak afkoelen voordat u het aanraakt, om het risico van brandwonden te voorkomen.



Netvoedingseenheden of systemen met deze symbolen hebben meerdere voedingsbronnen.

WAARSCHUWING: Koppel alle netsnoeren van de voedingsbronnen en de systemen los om de voeding geheel uit te schakelen. Zo beperkt u het risico van letsel door elektrische schokken.



Deze symbolen geven aan dat het product of het geheel te zwaar is om veilig door één persoon te kunnen worden gedragen.

WAARSCHUWING: Om het risico van persoonlijk letsel of schade aan de apparatuur te beperken, is het belangrijk dat u zich houdt aan de lokale gezondheids- en veiligheidsvoorschriften en richtlijnen voor het hanteren van materialen.

Stabiliteit van racks



WAARSCHUWING: Neem de volgende instructies in acht om het risico op persoonlijk letsel of beschadiging van de apparatuur te vermijden:

- De stelvoetjes van het rack moeten op de grond staan.
 - Het volle gewicht van het rack moet op de stelvoetjes rust.
 - De stabilisatiesteunen zijn aan het rack zijn bevestigd (bij installatie in een enkel rack).
 - De racks zijn aan elkaar zijn gekoppeld (bij installatie van meerdere racks).
 - Er is maar één onderdeel tegelijk uit het rack is geschoven. Een rack kan instabiel worden als meer dan één onderdeel is uitgeschoven.
-

Technische ondersteuning

Als u nog vragen heeft nadat u deze handleiding heeft gelezen, kunt u contact opnemen met een geautoriseerde Compaq Service Partner of bezoekt u onze website.

Technische ondersteuning van Compaq

Voor directe technische ondersteuning kunt u contact opnemen met het Compaq Customer Service Center, tel. 0900-1681616 (Euro 0,35/min).

OPMERKING: In het kader van onze doorlopende kwaliteitsverbetering, bestaat de mogelijkheid dat gesprekken worden vastgelegd of opgenomen.

Raadpleeg de Amerikaanse Compaq website voor een lijst met telefoonnummers voor wereldwijde ondersteuning door Compaq. Ga hiervoor naar:
<http://www.compaq.com> en <http://www.compaq.nl>.

Zorg dat u tijdens het gesprek met de technische ondersteuning de volgende informatie bij de hand heeft:

- Registratienummer voor technische ondersteuning (indien van toepassing)
- Serienummer van het product
- Modelnaam en -nummer van het product
- Eventuele foutberichten
- Type besturingssysteem en versienummer
- Gedetailleerde, specifieke vragen

Compaq websites

De Compaq websites bevatten informatie over dit product. Ook kunt u hier de meest recente stuurprogramma's downloaden. U heeft toegang tot de Compaq website op: <http://www.compaq.com/storage>. Selecteer op deze website het betreffende product of de gewenste oplossing.

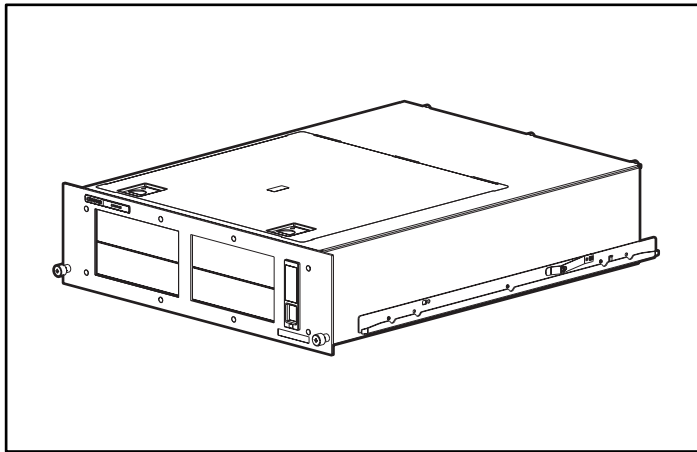
Geautoriseerde Compaq Business en Service Partner

Voor de naam en het adres van de dichtstbijzijnde Compaq Business Partner belt u 0182-565805.

- Of raadpleeg de Nederlandse Compaq website voor locaties en telefoonnummers.

Inleiding

De *StorageWorks*TM van Compaq 3U Rackmount Enclosure is een opslageenheid voor montage in racks die maximaal twee tapedrives van volledige hoogte of vier tapedrives van halve hoogte kan bevatten. Deze eenheid is geschikt voor gebruik op zowel het Intel- als het AlphaServer-platform.



Afbeelding 1-1: StorageWorks van Compaq 3U Rackmount Enclosure

Standaardvoorzieningen

De standaardvoorzieningen van deze opslageenheid zijn:

- Het 3U chassis ondersteunt twee tapedrives van volledige hoogte of vier van halve hoogte (of een combinatie van tapedrives van volledige hoogte en tapedrives van halve hoogte)
- Bovenklepje en schuiflade voor eenvoudige toegang en inbouw van tapedrives
- Twee SCSI-controllerinterfaces die maximaal twee LVD/SE Wide SCSI-apparaten ondersteunen
- Aan/uit-lampje op het voorpaneel
- 200 Watt WRI-voeding (Wide Ranging Input)
- Kabelgeleiding

Ondersteunde SCSI-controllers

Een bijgewerkte lijst met ondersteunde controllers kunt u vinden op de Compaq website: <http://www.compaq.com/storage/siteindex.htm>.

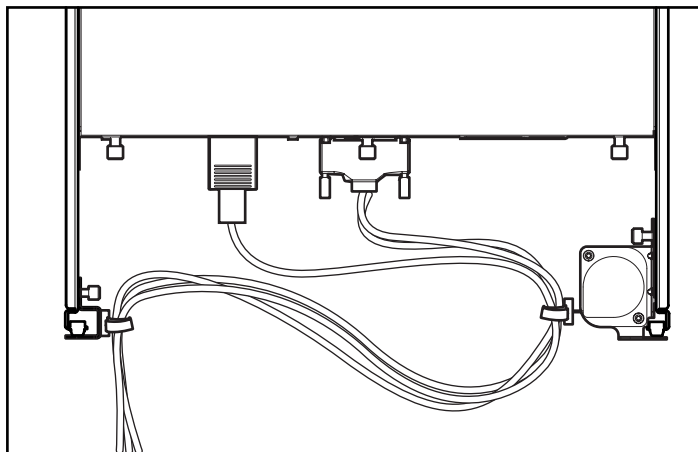
Hardwareopties

Een bijgewerkte lijst met ondersteunde hardwareopties, zoals tapedrives en media, kunt u vinden op de Compaq website: <http://www.compaq.com/storage/siteindex.htm>.

Kabelgeleidingssysteem¶

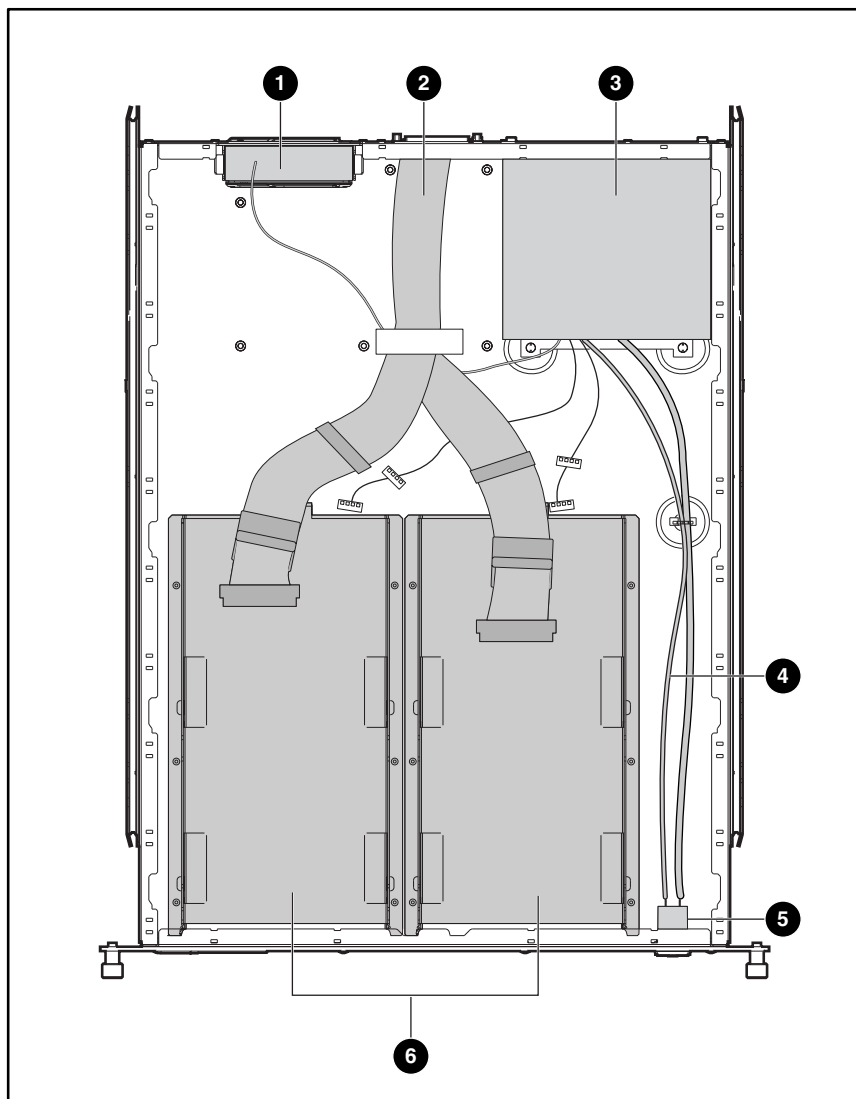
De 3U Rackmount Enclosure is uitgerust met een kabelgeleidingssysteem. Dit systeem is ontworpen om extra gebruiksgemak te kunnen bieden bij onderhoudsactiviteiten.

In de onderstaande figuur wordt aangegeven hoe het kabelgeleidingssysteem de systeemkabels langs de achterkant van de opslageenheid naar de aansluitpunten op het rack leidt.



Afbeelding 1-2: Kabelgeleiding aan de achterkant van de behuizing

Interne onderdelen



Afbeelding 1–5: Interne onderdelen van de opslageenheid

- | | |
|---------------------------------------|--------------------------------------------|
| ❶ Ventilator | ❷ Kabel voor aan/uit-schakelaar en -lampje |
| ❸ Interne LVD/SE Wide SCSI-kabels (2) | ❹ Aan/uit-schakelaar |
| ❺ Netvoeding | ❻ Schuifladen voor drive (2) |

Installatie van de tapedrive

In dit hoofdstuk wordt beschreven hoe u een tapedrive kunt installeren in de StorageWorks van Compaq 3U Rackmount Enclosure. In dit hoofdstuk komen onder andere de volgende onderwerpen aan bod:

- SCSI-ID's
- verwijderen en installeren van een tapedrive
- kabelconfiguraties
- SCSI-connectoren installeren

SCSI-ID's

De standaard SCSI-ID voor elke tapedrive is afhankelijk van de kabelconfiguratie die in de opslageenheid wordt gebruikt. Als er sprake is van één tapedrive per SCSI-kabel, is de standaardwaarde 0. Bij twee tapedrives per SCSI-kabel heeft de bovenste tapedrive de standaardwaarde 1 en de onderste tapedrive de standaardwaarde 0.

Voordat u de SCSI-ID instelt, controleert u eerst of de SCSI-ID aan de volgende vereisten voldoet:

- Elk SCSI-apparaat op dezelfde SCSI-bus moet een unieke SCSI-ID hebben.
- Als de SCSI-ID's van de tapedrives opnieuw moeten worden toegewezen, mag u geen dubbele SCSI-ID's gebruiken.
- Maak geen gebruik van SCSI-ID 7, omdat deze is gereserveerd voor de controller.

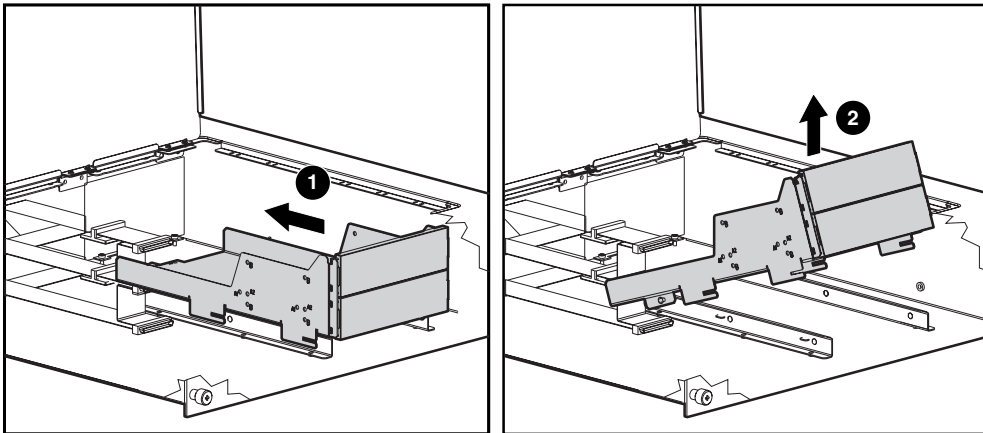
Als u de SCSI-ID van een tapedrive wilt instellen of wijzigen, raadpleegt u de handleiding bij de tapedrive.

Tapedrives installeren

BELANGRIJK: Als u een defecte tapedrive terugstuurt, stuur dan NIET de uitschuiflade van de drive mee.

U verwijder en installeer een tapedrive als volgt:

1. Zet de opslageenheid uit.
2. Open het klepje aan de bovenkant van de behuizing.
3. Verwijder de transportschroef uit de schuiflade naast de schroef.
4. Draai de bevestigingsschroef los.
5. Verwijder de uitschuiflade door deze naar de achterkant van de opslageenheid te duwen ❶. Pak vervolgens de voorkant van de lade vast en trek de lade onder een hoek naar buiten ❷.



Afbeelding 2-1: De lege uitschuiflade verwijderen

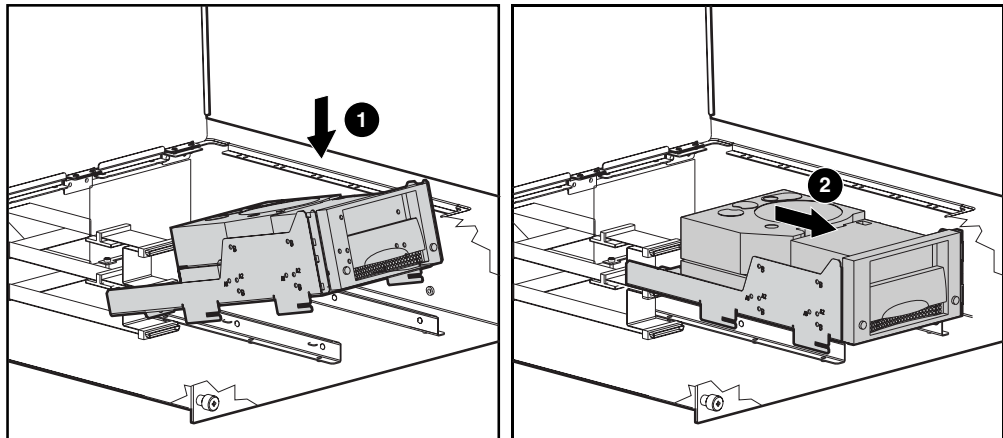
6. Verwijder de afdekplaatjes van de drive door zachtjes in het midden van het plaatje te drukken en aan één kant van het plaatje te trekken.

7. Bij het plaatsen en uitlijnen van de tapedrive in de schuiflade, kunt u gebruik maken van de volgende tabel om te bepalen welke gaatjes moeten worden gebruikt voor het uitlijnen van de tapedrive. Raadpleeg het label op de kap voor meer informatie.

Gat	Tapedrive
A1	DLT
A2	SDLT en DAT AutoLoader
B	DAT/AIT

8. Nadat de tapedrive is uitgelijnd, zet u de drive vast met borgschroeven.
9. Herhaal stappen 5 tot en met 7 voor alle tapedrives die moeten worden geïnstalleerd.
10. Plaats de schuiflade voor de drive onder een hoek in de behuizing en leg de lade plat. Schuif de lade vervolgens in de richting van de voorkant van de behuizing.

OPMERKING: Zorg ervoor dat de uitsparingen in de houder lijnen met de nokjes van de behuizing.



Abbeelding 2-2: De schuiflade voor de drive installeren

11. Zet de tapedrive vast door de schroeven aan te draaien.

OPMERKING: Het is niet nodig om de transportschroef weer aan te brengen.

12. Nadat de schuiflade met de drive is geïnstalleerd, sluit u de SCSI-connector en de netvoeding aan op de tapedrives.

Kabelconfiguraties

De kabelconfiguratie is afhankelijk van de drive die is geïnstalleerd in de Compaq 3U Rackmount Enclosure. Als er meer dan twee tapedrives zijn geïnstalleerd in uw opslageenheid, heeft u een extra kabelset en twee SCSI-poorten nodig.

In de volgende tabel worden verschillende tapedrives beschreven, samen met de ondersteunde kabelconfiguraties.

Tabel 2–1: SCSI-kabelconfiguraties

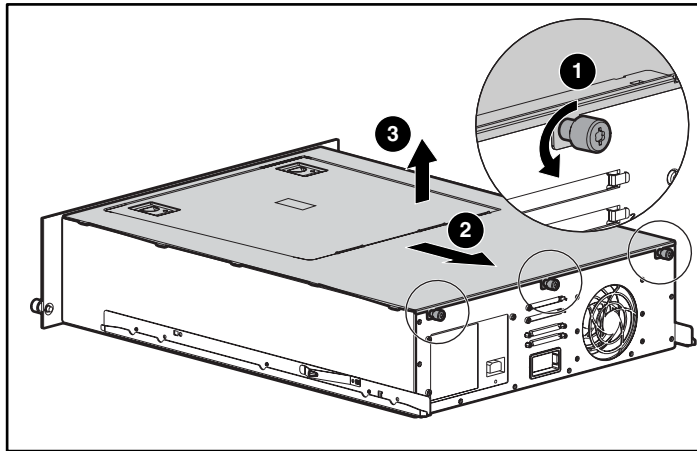
Tapedrive	SCSI-kabelconfiguratie
AIT	Maximaal 2 drives per SCSI-kabel
DAT	Maximaal 2 drives per SCSI-kabel
DLT	1 drive per SCSI-kabel
SDLT	1 drive per SCSI-kabel
DAT AutoLoader	1 autoloader per SCSI-kabel

SCSI-connectoren installeren

De 3U Rackmount Enclosure wordt geleverd met twee interne LVD-wide-SCSI-kabels die zijn aangesloten op het SCSI-connectorpaneel. Er kunnen maximaal twee extra SCSI-kabels worden geïnstalleerd in de opslageenheid.

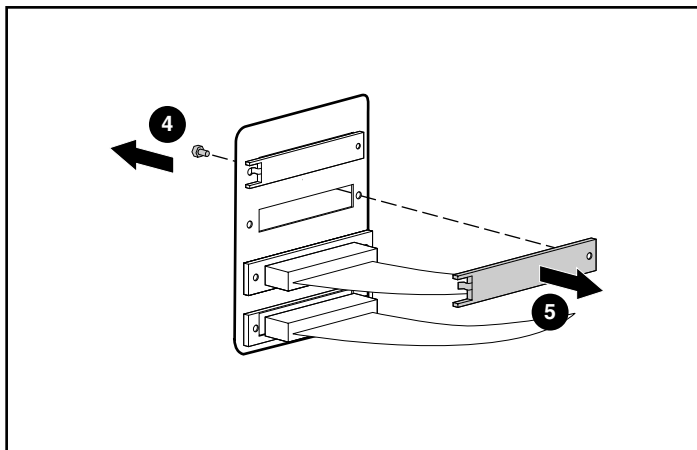
U kunt als volgt extra SCSI-connectoren installeren:

1. Draai de drie schroeven op de achterplaat los ❶.
2. Schuif de bovenplaat naar achteren ❷ en trek de bovenplaat los ❸.



Afbeelding 2–3: Bovenplaat verwijderen

3. Verwijder de schroef ❹ aan de buitenkant van de eenheid.
4. Verwijder het afdekplaatje ❺ van de binnenkant van de eenheid.

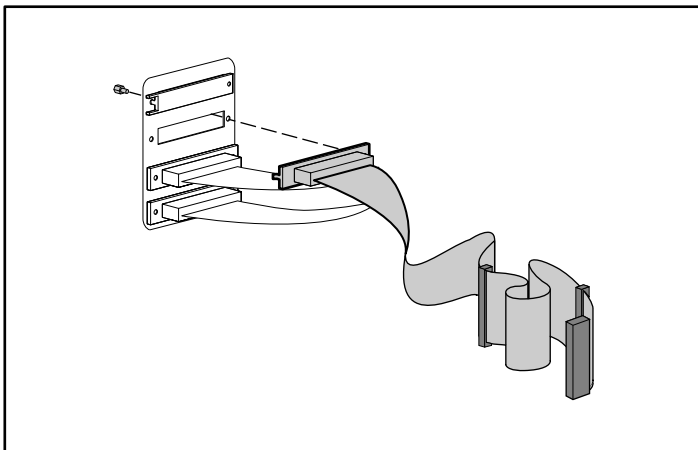


Afbeelding 2–4: Verwijder de externe schroef en het interne afdekplaatje

5. Bevestig de interne SCSI-kabel met behulp van twee schroeven (meegeleverd) op het connectorpaneel.



VOORZICHTIG: De schroeven kunnen beschadigd raken wanneer deze te vast worden aangedraaid met een moersleutel. Het schroefdraad is behandeld met schroefdraadlijm, zodat slechts middelmatig vastzetten voldoende is.



Afbeelding 2-5: De interne SCSI-kabel aansluiten op het connectorpaneel

Installatie in een rack

Set voor montage in een rack

De set voor montage in rack die wordt geleverd bij de StorageWorks van Compaq 3U Rackmount Enclosure bevat het volgende:

- Een sjabloon om het rack te markeren, zodat de montagebeugels correct kunnen worden uitgelijnd.
- Een kabelgeleidingssysteem dat bestaat uit een kabelgeleider en een kabelklem.

OPMERKING: U heeft een kruiskopschroevendraaier nr. 2 nodig om het kabelgeleidingssysteem te installeren. Ook hebt u twee M6 x 1,0-12L kruiskopschroeven nodig. Deze zijn bij het rack geleverd.

- Een set rails met veerbelasting.

OPMERKING: Als u een Alpha-rack met ronde gaten gebruikt, heeft u ook een optionele installatieset nodig. Zie de Quick Specs op de Compaq website (<http://www.compaq.com/storage/siteindex.htm>) voor het artikelnummer en andere informatie over opties.

De opslagenheid installeren

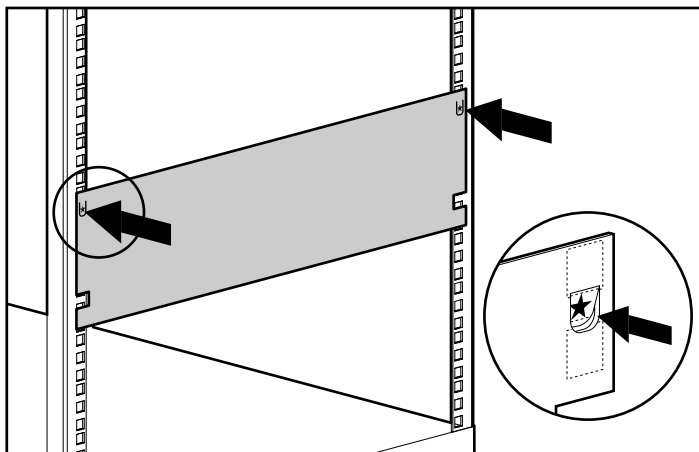


WAARSCHUWING: Neem de volgende instructies in acht om het risico op persoonlijk letsel of beschadiging van de apparatuur te vermijden:

- De stelvoetjes van het rack moeten op de grond staan.
 - Het volle gewicht van het rack moet op de stelvoetjes rust.
 - Bij installaties bestaande uit één rack de stabilisatiesteunen bevestigd zijn.
 - De racks aan elkaar zijn gekoppeld (bij installatie van meerdere racks).
 - Er is maar één onderdeel tegelijk uit het rack geschoven. Het rack kan instabiel worden als er meerdere componenten zijn uitgeschoven.
-

U installeert als volgt de opslageenheid in een rack:

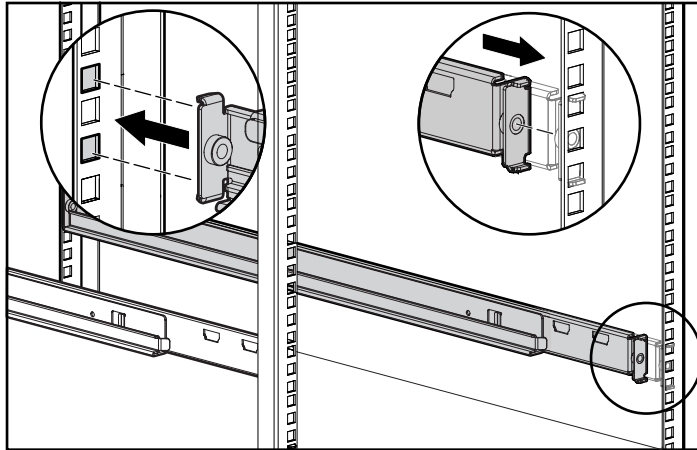
- Begin altijd onder in het rack of boven een eerder gemonteerd onderdeel en werk zo naar boven toe.
 - Zorg er altijd voor dat de rails voor montage in een rack van voren naar achteren horizontaal hangen.
 - Zorg ervoor dat u een potlood bij de hand heeft voordat u begint.
1. Bevestig de sjabloon aan de voorkant van het rack.
 2. Markeer de gaten voor de voorste nokjes van de rails met veerbekrachtiging en markeer de boven- en onderrand van de sjabloon voor toekomstige installaties.



Afbeelding 3-1: Meten met de sjabloon

3. Herhaal stap 1 en 2 aan de achterkant van het rack.

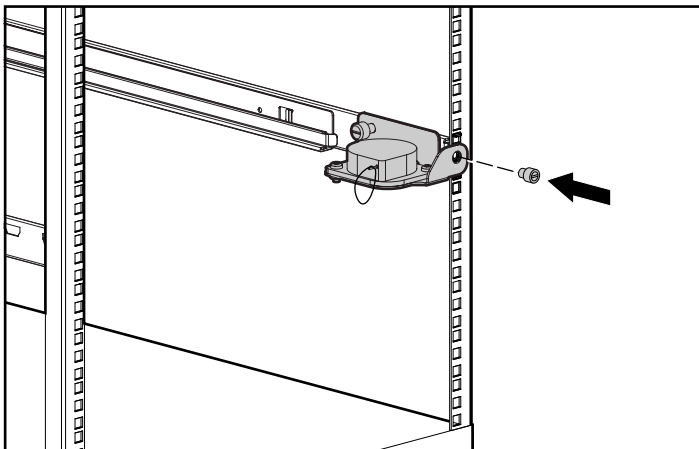
4. Breng, vanaf de achterkant van het rack, de nokjes van de rail met veerbekrachtiging van het rack aan in de daarvoor bestemde gaten.
5. Druk de rail samen en breng de achterste nokjes van de rail met veerbekrachtiging van het rack aan in de daarvoor bestemde gaten. De rail komt hierdoor stevig vast te zitten.



Afbeelding 3–2: De rackrail met veerbekrachtiging uitlijnen en aanbrengen (achteraanzicht)

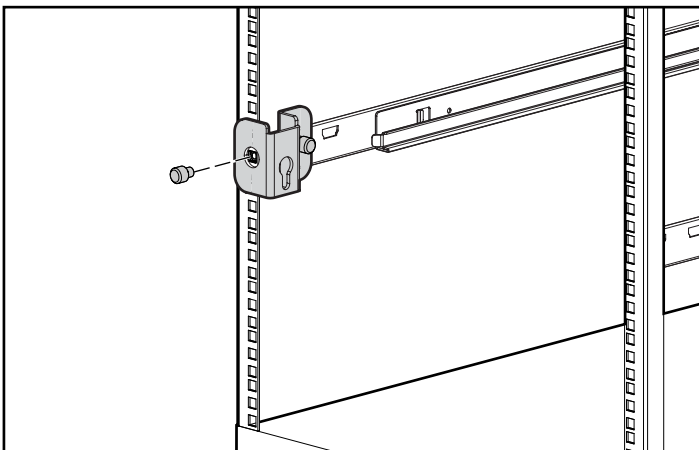
6. Herhaal stap 4 en 5 voor de tweede rail met veerbekrachtiging van het rack.

7. Lijn vanaf de achterkant van het rack de kabelgeleider uit met het gat in de rechterrail met veerbekrachtiging en bevestig de kabelgeleider met een M6 x 1,0-12L kruiskopschroef.



Afbeelding 3-3: De kabelarmspoel bevestigen

8. Draai de schroef in de rail met veerbekrachtiging.
9. Lijn vanaf de achterkant van het rack de klem voor de kabelgeleider uit met het gat in de rechterrail met veerbekrachtiging en bevestig de klem met een M6 x 1,0-12L kruiskopschroef.

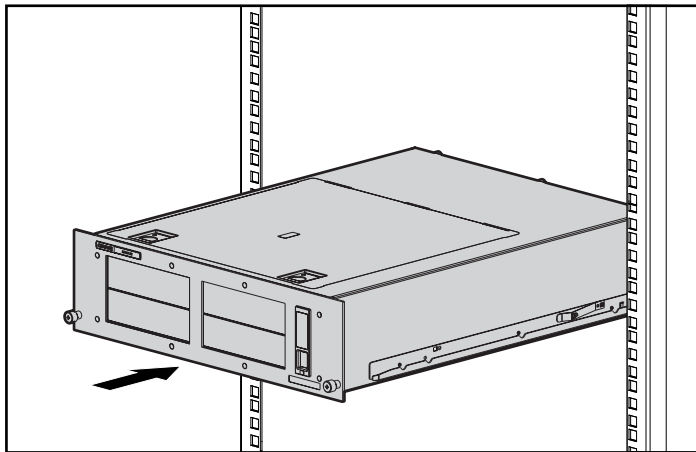


Afbeelding 3-4: De kabelrackbeugel bevestigen

10. Draai de schroef in de rail met veerbekrachtiging.
11. Lijn de achterkant van de rails van de opslageenheid uit met de voorkant van de rails met veerbekrachtiging van het rack en druk de rails volledig naar binnen, in het rack. Draai de schroeven van het voorpaneel vast.



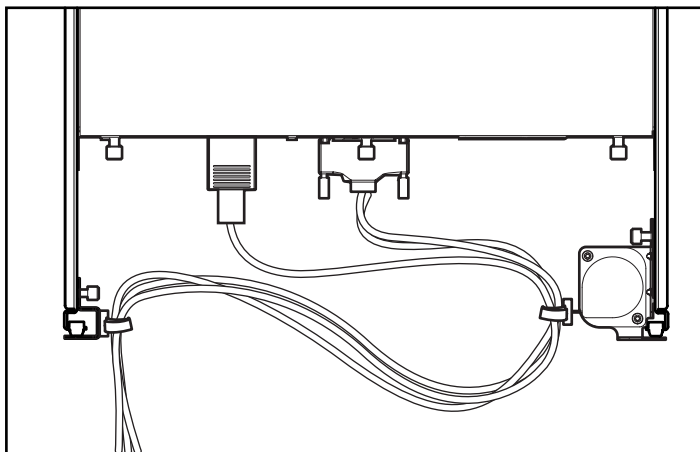
VOORZICHTIG: Zorg ervoor dat het onderdeel altijd evenwijdig aan de vloer loopt wanneer u de opslageenheid in de rails met veerbekrachtiging schuift. De rails kunnen beschadigd raken wanneer u het onderdeel op en neer beweegt.



Afbeelding 3-5: De opslageenheid in het rack schuiven

12. Sluit een externe SCSI-kabel van de SCSI-controller aan op de SCSI-connector aan de achterkant van het chassis.
13. Herhaal stap 12 voor elke SCSI-controller in uw systeem.
14. Sluit het netsnoer aan op de netvoedingsconnector.

15. Leid de systeemkabels naar de kabelgeleider en zet ze vast met het klittenband.
16. Leid de systeemkabels naar de beugel van de kabelgeleider en zet ze vast met het klittenband.



Afbeelding 3-6: Kabels door het kabelgeleidingssysteem geleid

Internationale kennisgevingen

Voorgescreven identificatienummers

Ten behoeve van de officiële internationale certificatie en identificatie is een uniek Compaq productnummer aan dit product toegekend. Het productnummer kunt u vinden op het productlabel, samen met de vereiste keurmerken en informatie. Vermeld altijd dit productnummer wanneer u om informatie over certificatie van dit product vraagt. Verwar dit productnummer niet met de naam waarmee het product op de markt wordt gebracht, of met het modelnummer van van het product.

Federal Communications Commission Notice

Part 15 of the Federal Communications Commission (FCC) Rules and Regulations has established Radio Frequency (RF) emission limits to provide an interference-free radio frequency spectrum. Many electronic devices, including computers, generate RF energy incidental to their intended function and are, therefore, covered by these rules. These rules place computers and related peripheral devices into two classes, A and B, depending upon their intended installation. Class A devices are those that may reasonably be expected to be installed in a business or commercial environment. Class B devices are those that may reasonably be expected to be installed in a residential environment (for example, personal computers). The FCC requires devices in both classes to bear a label indicating the interference potential of the device as well as additional operating instructions for the user.

The rating label on the device shows the classification (A or B) of the equipment. Class B devices have an FCC logo or FCC ID on the label. Class A devices do not have an FCC logo or FCC ID on the label. After the Class of the device is determined, refer to the corresponding statement in the following sections.

Class A Equipment

This equipment has been tested and found to comply with the limits for a Class A digital device, pursuant to Part 15 of the FCC Rules. These limits are designed to provide reasonable protection against harmful interference when the equipment is operated in a commercial environment. This equipment generates, uses, and can radiate radio frequency energy and, if not installed and used in accordance with the instructions, may cause harmful interference to radio communications. Operation of this equipment in a residential area is likely to cause harmful interference, in which case the user will be required to correct the interference at personal expense.

Class B Equipment

This equipment has been tested and found to comply with the limits for a Class B digital device, pursuant to Part 15 of the FCC Rules. These limits are designed to provide reasonable protection against harmful interference in a residential installation. This equipment generates, uses, and can radiate radio frequency energy and, if not installed and used in accordance with the instructions, may cause harmful interference to radio communications. However, there is no guarantee that interference will not occur in a particular installation. If this equipment does cause harmful interference to radio or television reception, which can be determined by turning the equipment off and on, the user is encouraged to try to correct the interference by one or more of the following measures:

- Reorient or relocate the receiving antenna
- Increase the separation between the equipment and receiver
- Connect the equipment into an outlet on a circuit that is different from that to which the receiver is connected
- Consult the dealer or an experienced radio or television technician for help

Declaration of Conformity for Products Marked with the FCC Logo, United States Only

This device complies with Part 15 of the FCC Rules. Operation is subject to the following two conditions: (1) this device may not cause harmful interference, and (2) this device must accept any interference received, including interference that may cause undesired operation.

For questions regarding your product, contact us by mail or telephone:

- Compaq Computer Corporation.
P. O. Box 692000, Mail Stop 530113
Houston, Texas 77269-2000
- 1-800-652-6672 (1-800-OK COMPAQ)
(For continuous quality improvement, calls may be recorded or monitored.)

For questions regarding this FCC declaration, contact us by mail or telephone:

- Compaq Computer Corporation.
P. O. Box 692000, Mail Stop 510101
Houston, Texas 77269-2000
- (1) 281-514-3333

To identify this product, refer to the part, series, or model number found on the product.

Modifications

The FCC requires the user to be notified that any changes or modifications made to this device that are not expressly approved by Compaq Computer Corporation may void the user's authority to operate the equipment.

Cables

Connections to this device must be made with shielded cables with metallic RFI/EMI connector hoods in order to maintain compliance with FCC Rules and Regulations.

Canadian Notice (Avis Canadien)

Class A Equipment

This Class A digital apparatus meets all requirements of the Canadian Interference-Causing Equipment Regulations

Cet appareil numérique de la classe A respecte toutes les exigences du Règlement sur le matériel brouilleur du Canada.

Class B Equipment

This Class B digital apparatus meets all requirements of the Canadian Interference-Causing Equipment Regulations

Cet appareil numérique de la classe B respecte toutes les exigences du Règlement sur le matériel brouilleur du Canada.

Mouse Compliance Statement

This device complies with Part 15 of the FCC Rules. Operation is subject to the following two conditions: (1) this device may not cause harmful interference, and (2) this device must accept any interference received, including interference that may cause undesired operation

Kennisgeving voor de Europese Unie

Producten met CE-aanduiding voldoen zowel aan de EMC-richtlijn (89/336/EEC) als de Laagspanningsrichtlijn (73/23/EEC) van de Commissie van de Europese Gemeenschap.

Dit betekent dat de producten voldoen aan de volgende Europese normen (tussen haakjes staan de overeenkomstige internationale standaarden):

- EN55022 (CISPR 22): Elektromagnetische interferentie
- EN55024 (IEC61000-4-2, 3, 4, 5, 6, 8, 11): Elektromagnetische immuniteit.
- EN61000-3-2 (IEC61000-3-2): Harmonische ingangsstroom
- EN61000-3-3 (IEC61000-3-3): Flickering voedingslijn
- EN60950 (IEC950): Productveiligheid

Japanese Notice

ご使用になっている装置にVCCIマークが付いていましたら、次の説明文をお読み下さい。

この装置は、情報処理装置等電波障害自主規制協議会（VCCI）の基準に基づくクラスB情報技術装置です。この装置は、家庭環境で使用することを目的としていますが、この装置がラジオやテレビジョン受信機に近接して使用されると、受信障害を引き起こすことがあります。

取扱説明書に従って正しい取り扱いをして下さい。

VCCIマークが付いていない場合には、次の点にご注意下さい。

この装置は、情報処理装置等電波障害自主規制協議会（VCCI）の基準に基づくクラスA情報技術装置です。この装置を家庭環境で使用すると電波妨害を引き起こすことがあります。この場合には使用者が適切な対策を講ずるよう要求されることがあります。

Taiwanese Notice

警告使用者：

這是甲類的資訊產品，在居住的環境中使用時，可能會造成射頻干擾，在這種情況下，使用者會被要求採取某些適當的對策。

Elektrostatische ontlading

Om schade aan het systeem te voorkomen, moeten de volgende voorzorgsmaatregelen worden getroffen wanneer u het systeem instelt of de onderdelen vastpakt. Een ontlading van statische elektriciteit, bijvoorbeeld via een vinger of andere geleider, kan de systeemkaarten of andere gevoelige apparatuur beschadigen. Dit soort schade kan de levensduur van de apparatuur bekorten.

Neem de volgende voorzorgsmaatregelen in acht om schade ten gevolge van elektrostatische ontlading te voorkomen:

- Zorg dat u de onderdelen zo weinig mogelijk met de handen aanraakt door onderdelen in de antistatische verpakking te vervoeren en te bewaren.
- Bewaar onderdelen die gevoelig zijn voor statische elektriciteit in de bijbehorende verpakking zolang deze zich niet op een plek bevinden die vrij is van statische elektriciteit.
- Plaats de onderdelen op een geaard oppervlak voordat u ze uit de verpakking haalt.
- Raak pinnen, voedingsdraden en circuits niet aan.
- Zorg dat u geen elektriciteit geleidt als u een onderdeel aanraakt dat gevoelig is voor statische elektriciteit.

Aardingsmethoden

Er zijn verschillende methoden waarmee u voor aarding kunt zorgen. Hanteer een of meer van de volgende maatregelen wanneer u omgaat met onderdelen die gevoelig zijn voor statische elektriciteit of wanneer u dergelijke onderdelen installeert:

- Gebruik een polsbandje dat via een aardedraad is aangesloten op een geaard werkstation of de computerbehuizing. Polsbanden zijn flexibele bandjes met een minimumweerstand van 1 MOhm (± 10 procent) in de aardedraden. Draag het bandje strak tegen de huid voor voldoende aarding.
- Gebruik hiel-, teen- of schoenbandjes bij staande werkstations. Draag de bandjes om beide voeten wanneer u op een geleidende vloer of dissiperende vloermat staat.
- Gebruik geleidend onderhoudsgereedschap.
- Gebruik een draagbare gereedschapsset met een opvouwbaar antistatische werkmat.

Als u niet over de aanbevolen hulpmiddelen voor juiste aarding beschikt, laat u het onderdeel installeren door een geautoriseerde Compaq Business of Service Partner.

OPMERKING: Neem contact op met een geautoriseerde Compaq Business of Service Partner voor meer informatie over statische elektriciteit of voor hulp bij het installeren van producten.

Index

A

- Aan/uit
 - schakelaar 1–4
- Aarding, aanbevolen hulpmiddelen voor B–2
- Aardingsbandjes
 - dragen B–2
 - specificaties B–2
- Aardingsmethoden B–2
- Achterkant, onderdelen 1–4
- Adressen van websites, definitie conventie v
- Afdekleplaatjes van drive, verwijderen 2–2
- Alpha
 - rack, gebruiken 3–1
- Antistatische verpakking
 - producten opslaan B–1
 - producten vervoeren B–1
- Apparatuursymbolen vi
- Applicatienamen, definitie conventie v

B

- Belangrijk, definitie vi
- Bestandsnamen, definitie conventie v
- Bovenplaat, verwijderen 2–5

C

- Canadian Regulatory Compliance Notice (Avis Canadien) A–4
- Capaciteit 1–1
- Class A equipment, Canadian compliance statement A–4

- Class B equipment, Canadian compliance statement A–4

Compaq

- geautoriseerde Compaq Business en Service Partner viii
- technische ondersteuning vii
- website viii
- Compaq productnummer A–1
- Compatibiliteit 1–1

Conventies

- adressen van websites v
- applicatienamen, definitie v
- bestandsnamen, definitie v
- document v
- invoer van de gebruiker, definitie v
- menuopties, definitie v
- menureeksen, definitie v
- namen van dialoogvensters, definitie v
- namen van knoppen, definitie v
- namen van opdrachten, definitie v
- systeemberichten, definitie v
- toetsenbordtoetsen, definitie v
- variabelen v

D

- Document
 - conventies v
- Documentatie, verwante v

E

- Elektrostatische ontlading B-1
 - extra informatie krijgen B-2
 - producten opslaan B-1
 - producten vervoeren B-1
 - soorten beschadiging B-1
 - voorkomen B-1
 - voorzorgsmaatregelen B-1

Enclosure

- standaardvoorzieningen 1-2
- vooraanzicht 1-1

F

- FCC (Federal Communications Commission)
 - Class A Equipment, compliance notice A-2
 - Class B Equipment, compliance notice A-2
 - Declaration of Conformity A-3
 - Kennisgeving A-1
 - modifications A-3
- Federal Communications Commission (FCC):kennisgeving A-1
- Federal Communications Commission.
Zie FCC A-1

G

- Geautoriseerde Compaq Business en Service Partner, Compaq viii
- Gereedschap
 - geleidend type voor onderhoud B-2
- Gevaar elektrische schok, symbool en definitie vi
- Groot gewicht, symbool en definitie vii

H

- Heet oppervlak, symbool en definitie vi
- Help, toegang tot vii
- Hielbandjes, gebruiken B-2
- Hulp vragen
 - Compaq technische ondersteuning vii
 - Compaq website viii

I

- Internationaal productnummer A-1
- Internationale kennisgevingen
 - Canada A-4
 - Class A A-2
 - Class B A-2
 - Compaq productnummer A-1
 - Europese Unie A-4
 - Japan A-5
 - kabels A-3
 - modifications A-3
 - Mouse compliance statement A-4
 - Taiwan A-5
- Interne onderdelen 1-5
- Invoer van de gebruiker, definitie conventie v

K

- Kabels
 - configuratie 2-4
 - FCC compliance statement A-3
 - geleiding 1-3, 3-6
 - geleidingssysteem 1-3
 - intern 1-5
 - rackbeugel, installeren 3-4
 - spoel, installeren 3-4

L

- Lampje, aan/uit 1-4
- LVD-connector 1-4

M

- Meerdere voedingseenheden, symbool en definitie vi
- Menu
 - opties, definitie conventie v
 - reeksen, definitie conventie v
- Mouse compliance statement A-4

N

- Namen van dialoogvensters, definitie conventie v
- Namen van knoppen, definitie conventie v
- Namen van opdrachten, definitie conventie v
- Netwerkaansluiting, symbool en definitie vi

O

Onderdelen

- bewaren B-1
- juiste behandeling B-1
- vervoeren B-1

Opmerking, definitie vi

Opslageneheid

- installeren in het rack 3-1

P

Polsbandjes

- gebruiken B-2
- specificaties B-2

Productnummer, internationale certificering A-1

R

Rackstabiliteit, waarschuwing vii

Rails, installeren 3-3

S

Schoenbandjes, gebruiken B-2

Schuiflade voor drive

- installatie 2-3
- verwijderen 2-2

SCSI

- connector 1-4
- connectoren, installeren 2-4
- ID, instelling 2-1
- interface 1-2
- ondersteunde controllers 1-2

Sjabloon, gebruiken 3-2

Symbolen

- in tekst v
- op apparatuur vi

Systeem, elektrostatiche ontlading

voorkomen B-1

Systeemberichten, definitie conventie v

T

Tapedrives

- installatie 2-1
- ruimte voor 1-4
- schuifladen 1-5
- uitlijnen 2-3

Technische ondersteuning vii

Technische ondersteuning, Compaq vii

Tekstsymbolen v

Toetsen op toetsenbord, definitie conventie v

V

Variabelen, definitie conventie v

Ventilator 1-4, 1-5

Verwante documentatie v

Voeding

- connector 1-4
- lampje 1-4
- schakelaar 1-5
- voedingseenheid 1-4
- voedingseenheid, intern 1-5

Voor kant, onderdelen 1-4

Voorzichtig

- symbool en definitie vi

Voorzietingen 1-2

W

Waarschuwing

- gevaar elektrische schok, definitie vi
- groot gewicht, symbool, definitie vii
- meerdere voedingseenheden, symbool, definitie vi
- netwerkaansluiting, symbool, definitie vi
- rackstabiliteit vii
- symbool en definitie v
- symbool heet oppervlak, definitie vi

Websites

- Compaq storage viii
- Compaq technische ondersteuning vii

