

# *Compaq StorageWorks*

## **MSL5026 Library**

Gebbruikershandleiding

Eerste editie (april 2001)

Artikelnummer: 231910-331

**1997 Compaq Computer Corporation.**

© 2001 Compaq Computer Corporation.

Compaq, het Compaq logo en StorageWorks zijn als handelsmerk gedeponeerd bij het U.S. Patent and Trademark Office.

Alle andere productnamen in deze publicatie kunnen handelsmerken zijn van hun respectieve houders.

Vertrouwelijke computersoftware. Voor het bezit, gebruik of kopiëren hiervan is een geldige licentie van Compaq of een geautoriseerde licentieverlener vereist. Conform FAR 12.211 en 12.212 worden commerciële computersoftware, computersoftwaredocumentatie en technische gegevens voor commerciële artikelen onder een standaard commerciële licentie van de leverancier aan de Amerikaanse overheid in licentie gegeven.

Compaq Computer Corporation aanvaardt geen aansprakelijkheid voor technische fouten, drukfouten of weglatingen in deze publicatie. De informatie in deze publicatie geeft de huidige stand van zaken weer en wordt zonder garantie verstrekt. Bovendien kan de inhoud zonder kennisgeving worden gewijzigd. De garanties voor Compaq producten staan vermeld in de expliciete garantieverklaringen die wordt geleverd bij de producten. Niets in deze publicatie kan worden beschouwd als aanvullende garantie.

Compaq hulpprogramma's, inclusief de bijbehorende documentatie, zijn het eigendom van en bevatten vertrouwelijke technologie van Compaq Computer Corporation. De serviceklant is bij deze, voor de duur van de licentieovereenkomst, bevoegd de software te gebruiken voor uitsluitend die activiteiten die rechtstreeks betrekking hebben op de levering van de van toepassing zijnde services die worden verleend door Compaq of uw Compaq Business of Service Partner. Het is de klant niet toegestaan de software aan reverse engineering te onderwerpen, deze te verwijderen of over te dragen of de software of hieruit resulterende diagnose- of systeembeheergegevens beschikbaar te stellen aan derden zonder de toestemming van Compaq of uw Compaq Business of Service Partner. Bij het beëindigen van de service, zal de klant, indien Compaq of uw Compaq Business of Service Partner hierom vraagt, de in diens bezit zijnde software en bijbehorende documentatie vernietigen of retourneren.

Compaq StorageWorks MSL5026 Library Gebruikershandleiding

Eerste editie (april 2001)

Artikelnummer: 231910-331

# Inhoudsopgave

## Informatie over deze handleiding

Tekstconventies .....	v
Symbolen in de tekst .....	vi
Symbolen op de apparatuur .....	vi
Stabiliteit van het rack .....	vii
Help opvragen .....	viii
Technische ondersteuning van Compaq .....	viii
Compaq websites .....	viii
Geautoriseerde Compaq Business en Service Partner .....	ix

## Hoofdstuk 1

### Inleiding

Modellen .....	1-2
Accessoires .....	1-2
Tapedrives .....	1-3
Magazijnen .....	1-4
Voedingseenheid .....	1-5
Librarycontrollerkaart .....	1-6
Robotmechanisme .....	1-7
In de fabriek gedefinieerde extra PCI-slots .....	1-8
Voorpaneel Lampjes .....	1-9
Librarysystemen met meerdere eenheden .....	1-10

## Hoofdstuk 2

### Installatie

Vrijstaand model instellen .....	2-2
Rackmodel instellen .....	2-3
De library inschakelen .....	2-7
Configuraties van SCSI-kabels .....	2-7
Ondersteunde SCSI-kabels .....	2-8
Geen tapedrive, één host .....	2-9
Eén tapedrive, één host .....	2-10
Twee tapedrives, één host .....	2-11
Twee tapedrives, dubbele host .....	2-12

## **Hoofdstuk 3**

### **Library configureren**

Fabrieksinstellingen voor configuratie . . . . .	3-2
Bewerkingsopties voor library . . . . .	3-3
Bewerkingsopties voor SCSI . . . . .	3-5
SCSI-ID instellen . . . . .	3-8
Gereserveerde slot instellen . . . . .	3-10
Wijze van nummering van gereserveerde slots . . . . .	3-10
Netwerk instellen . . . . .	3-13

## **Hoofdstuk 4**

### **Bediening**

Voorpaneel . . . . .	4-2
Magazijndeuren . . . . .	4-3
Indicatoren . . . . .	4-4
Vergrendelingen voor voorpaneel en mediabeveiliging . . . . .	4-5
GUI-aanraakscherm . . . . .	4-5
Hostsysteem . . . . .	4-6
Tapecartridges plaatsen en verwijderen . . . . .	4-7
Magazijnen verwijderen . . . . .	4-7
Cartridges in een magazijn plaatsen . . . . .	4-8
De postslot gebruiken (uitsluitend linkermagazijn) . . . . .	4-10
Streepjescodelabels . . . . .	4-11
Schermen en opties voor de library . . . . .	4-11
Initialisatiescherm . . . . .	4-12
Statusscherm van library . . . . .	4-12
Optie Technical Support Information (Technische ondersteuningsinformatie) . . . . .	4-13
Optie Mail Slot Access (Toegang tot postslot) - Uitsluitend linkermagazijn . . . . .	4-14
Optie Magazine Access (Toegang tot magazijnen) . . . . .	4-14
Optie Move Media (Media verplaatsen) . . . . .	4-15
LCD-contrastregeling . . . . .	4-15
Power (Aan/uit) . . . . .	4-16
Status . . . . .	4-16
Online . . . . .	4-17
Menu . . . . .	4-17

**Bediening***Vervolg*

Menuopties .....	4-17
Gebied View System Data (Systeeminformatie weergeven) .....	4-18
Library Options (Library-opties) .....	4-18
SCSI Options (SCSI-opties) .....	4-21
Network Options (Netwerkopties) .....	4-25
Library Info (Library-info) .....	4-26
Cartridge Map (Cartridgetoewijzing) .....	4-26
Gebied Edit Options (Bewerkingsopties) .....	4-26
Library .....	4-27
SCSI .....	4-27
Network (Netwerk) .....	4-28
Passwords (Wachtwoorden) .....	4-28
Gebied Utilities (Hulpprogramma's) .....	4-29
Onderhoud .....	4-29
Diagnostics (Diagnose) .....	4-30
Factory (Fabriek) .....	4-30
Security Level (Beveiligingsniveau) .....	4-31

**Hoofdstuk 5****Onderhoud**

Reinigingscartridge uitvoeren .....	5-2
Reinigingscartridge automatisch uitvoeren .....	5-2
Reinigingscartridge handmatig uitvoeren .....	5-2
Reinigingscartridge uitvoeren vanuit de postslot .....	5-3
Reinigingscartridge uitvoeren vanuit een slot voor een datacartridge .....	5-3
Reinigingscartridge uitvoeren vanuit de reinigingsslot .....	5-4
Een reinigingscartridge in een gereserveerde slot vervangen .....	5-5
Reinigingscartridge in het rechtermagazijn vervangen .....	5-5
Reinigingscartridge in de postslot vervangen .....	5-5

**Hoofdstuk 6****Problemen oplossen**

Inleiding .....	6-1
Platformproblemen .....	6-2
Fouterstel .....	6-2
Procedures voor fouterstel .....	6-4
Foutsymptoomcodes (FSC's) .....	6-5

## *Appendix A*

### **Internationale kennisgevingen**

Federal Communications Commission Notice . . . . .	A-1
Class A Equipment. . . . .	A-2
Verklaring van conformiteit voor producten Voorzien van FCC-logo. Alleen Verenigde Staten . . . . .	A-2
Modifications . . . . .	A-2
Cables. . . . .	A-3
Kennisgeving Europese Unie . . . . .	A-3
Australian Notice. . . . .	A-3

## *Appendix B*

### **Specificaties**

Bedrijfsprestaties . . . . .	B-2
Betrouwbaarheid . . . . .	B-2
Voeding . . . . .	B-3
Mechanische aspecten. . . . .	B-3
Omgevingsaspecten. . . . .	B-4
Geluidsemissies. . . . .	B-5
Veiligheid . . . . .	B-5

## *Appendix C*

### **Elektrostatische ontlading**

Aardingsmethoden . . . . .	C-2
----------------------------	-----

## *Appendix D*

### **Tapedrive verwijderen en vervangen**

Instructies . . . . .	D-1
-----------------------	-----

## *Index*

# Informatie over deze handleiding

Deze handleiding is bedoeld als stapsgewijze instructie bij het installeren en als naslagwerk bij het bedienen, het oplossen van problemen en het uitvoeren van upgrades.

## Tekstconventies

In dit document zijn de volgende conventies gebruikt om de verschillende tekstonderdelen van elkaar te onderscheiden:

### Toetsen

Toetsen op het toetsenbord zijn vet afgebeeld.

Een plusteken (+) tussen twee toetsen geeft aan dat deze gelijktijdig moeten worden ingedrukt.

DOOR DE GEBRUIKER IN TE  
VOEREN OPDRACHTEN

Informatie die u moet invoeren, wordt in hoofdletters en in een ander lettertype weergegeven.

*BESTANDSNAMEN*

Namen van bestanden worden cursief en in hoofdletters weergegeven.

Menuopties,  
opdrachten en  
dialoogvensters

Deze namen beginnen met een hoofdletter.

OPDRACHTEN, NAMEN  
VAN DIRECTORIES en  
SCHIJFEENHEDE

Deze elementen worden in hoofdletters weergegeven, tenzij onderscheid wordt gemaakt tussen hoofdletters en kleine letters.

**OPMERKING:** Bij UNIX-opdrachten wordt wél onderscheid gemaakt tussen hoofdletters en kleine letters. Deze worden dan ook niet met hoofdletters weergegeven.

Type

Als u wordt gevraagd informatie te typen, typt u deze gegevens zonder op **Enter** te drukken.

**Invoeren**

Wanneer u informatie moet invoeren, typt u de informatie en drukt u op **Enter**.

## Symbolen in detekst

In de tekst van deze handleiding komen symbolen voor. De symbolen hebben de volgende betekenis:



**WAARSCHUWING:** Als u de aanwijzingen na dit kopje niet opvolgt, kan dit leiden tot persoonlijk letsel of levensgevaar.

---



**VOORZICHTIG:** Als u de aanwijzingen na dit kopje niet opvolgt, kan dit leiden tot beschadiging van de apparatuur of verlies van gegevens.

---

**BELANGRIJK:** Na dit kopje vindt u aanvullende uitleg of specifieke instructies.

---

**OPMERKING:** Na dit kopje vindt u commentaar, aanvullende informatie of interessante wetenswaardigheden.

## Symbolen op de apparatuur

Devolgende pictogrammen kunt u aantreffen op mogelijk gevaarlijke plaatsen in de apparatuur:



Deze symbolen duiden op het risico van elektrische schokken. De ingesloten gedeelten kunnen niet door de gebruiker worden onderhouden.

**WAARSCHUWING:** Om de kans op verwondingen als gevolg van elektrische schokken te verminderen, moet u dit onderdeel niet openen.

---



Elke RJ-45-connector met deze pictogrammen geeft een netwerkaansluiting aan.

**WAARSCHUWING:** Om het risico van een elektrische schok, brand of schade aan apparaten te voorkomen mogen geen telefoon- of telecommunicatieconnectoren in deze aansluiting worden gestoken.

---





Deze pictogrammen geven aan dat het betreffende oppervlak of onderdeel heet is. Als u een dergelijk oppervlak aanraakt, kunt u gewond raken.

**WAARSCHUWING:** Laat het oppervlak afkoelen voordat u het aanraakt, om het risico van brandwonden te voorkomen.

---



Als netvoedingsapparatuur of systemen met deze symbolen zijn gemarkeerd, hebben deze apparaten meerdere netvoedingsbronnen.

**WAARSCHUWING:** Om het risico van elektrische schokken te vermijden moet u alle netsnoeren loskoppelen als u de stroomvoorziening van het systeem volledig wilt afsluiten.

---



Deze symbolen geven aan dat het product of de assemblage te zwaar is om veilig door één persoon te kunnen worden gedragen.

**WAARSCHUWING:** Om het risico van lichamelijk letsel of schade aan de apparatuur te voorkomen moet u zich houden aan de veiligheidsvoorschriften en de instructies voor het omgaan met de apparatuur.

---

## Stabiliteit van het rack



**WAARSCHUWING:** Neem de volgende instructies in acht om het risico op persoonlijk letsel of beschadiging van de apparatuur te vermijden:

- De stelvoetjes van het rack moeten op de grond staan.
  - Zorg ervoor dat het volle gewicht van de storagebehuizing op de stelvoetjes rust.
  - De stabilisatiesteunen moeten aan de storagebehuizing zijn bevestigd (bij installatie in een enkele storagebehuizing).
  - De storagebehuizingen moeten aan elkaar zijn gekoppeld (bij installatie van meerdere storagebehuizingen).
  - Een storagebehuizing kan instabiel worden als meer dan één onderdeel is uitgeschoven. Zorg dat er maar één onderdeel tegelijk uit het rack is geschoven.
-

## Help opvragen

Als u een probleem hebt en er in deze handleiding geen oplossing voor kunt vinden, kunt u op de volgende locaties terecht voor verdere informatie en uitleg.

## Technische ondersteuning van Compaq

U kunt op twee manieren technische ondersteuning vragen: rechtstreeks bij Compaq of via een geautoriseerde Compaq Business of Service Partner. Deze service is 24 uur per dag en zeven dagen per week beschikbaar.

**OPMERKING:** In het kader van onze doorlopende kwaliteitsverbetering, bestaat de mogelijkheid dat gesprekken worden vastgelegd of opgenomen.

Raadpleeg de Amerikaanse Compaq website voor een lijst met telefoonnummers voor wereldwijde ondersteuning door Compaq. Raadpleeg de Amerikaanse Compaq website voor een lijst met telefoonnummers voor wereldwijde ondersteuning door Compaq. U krijgt toegang tot de website van Compaq via het volgende Internet-adres: [www.compaq.nl](http://www.compaq.nl).

Zorg dat u tijdens het gesprek met de technische ondersteuning de volgende informatie bij de hand heeft:

- Registratienummer voor technische ondersteuning (indien van toepassing)
- Serienummer van het product
- Modelnaam en -nummer van het product
- Eventuele foutmeldingen
- Uitbreidingskaarten of extra apparatuur
- Hardware of software van andere fabrikanten
- Type besturingssysteem en versienummer
- Gedetailleerde, specifieke vragen

## Compaq websites

De Compaq websites bevatten informatie over dit product en de meest recente stuurprogramma's. U kunt toegang krijgen tot de Compaq website door op Internet naar deze locatie te gaan: [www.compaq.com/storage](http://www.compaq.com/storage).

## **Geautoriseerde Compaq Business en Service Partner**

U kunt ook technische ondersteuning vragen bij een geautoriseerde Compaq Business of Service Partner. Als u de naam van een geautoriseerde Compaq Business of Service Partner bij u in de buurt wilt weten, gaat u als volgt te werk:

- Bel 0182 - 565888.
- Of raadpleeg de Nederlandse Compaq website ([www.compaq.nl](http://www.compaq.nl)) voor locaties en telefoonnummers.

# Hoofdstuk 1

## Inleiding

De Compaq *StorageWorks*™ MSL5026 Library is een tapelibrarysysteem waarin DLT-stationstechnologie (DLT) wordt gecombineerd met geavanceerde robotica. Deze library, die is ontworpen voor backupbewerkingen op geavanceerde netwerken en krachtige servers, vormt de volgende generatie systemen voor grootschalige backup- en archiveringsservices. De library biedt tevens een hoge beschikbaarheid en een maximale opslagcapaciteit en is eenvoudig te onderhouden.

De SCSI-interface tussen de library en het hostsysteem ondersteunt LVD (Low Voltage Differential) of SE (Single Ended). De tapedrives en robotbesturingsfuncties gebruiken afzonderlijke SCSI-verbindingen en SCSI ID-adressen. De SCSI-I/O van de library wordt geleverd door twee 68-pins Micro-D SCSI-connectoren uit de VHDCI-serie die zich achterop het apparaat, direct onder de tapedrives, bevinden. De SCSI-I/O van de robotica wordt geleverd door twee 68-pins Micro-D SCSI-connectoren uit de VHDCI-serie die zich op de controllerkaart van de library bevinden.

In de rest van dit hoofdstuk worden de belangrijkste componenten van de library beschreven, zoals:

- Modellen en accessoires
- Tapedrives
- Magazijnen
- Netvoeding
- Librarycontrollerkaart
- Robotmechanisme
- Extra PCI-slots
- Lampjes op het voorpaneel
- Librarysystemen met meerdere eenheden

## Modellen

De library kan als zelfstandige eenheid functioneren of kan in een rack worden geïnstalleerd, als onderdeel van een groter, geïntegreerd librarysysteem. De library bevat maximaal twee tapedrives, twee verwisselbare magazijnen voor tapecartridges en een robotmechanisme waarmee willekeurige of sequentiële bewerkingen op tapecartridges kunnen worden uitgevoerd.

## Accessoires

Tabel 1-1 geeft een lijst met accessoires weer die beschikbaar zijn voor de library.

---

**BELANGRIJK:** Gebruik geen DLT 40/80 tapedrives in combinatie met SDLT 110/220 tapedrives.

---

---

**Tabel 1-1 Accessoires**

---

Compaq artikelnummer	Omschrijving
232483-001	DR 40/80 GB HOT-PLUGGABLE
232483-002	DR 110/220 GB HOT-PLUGGABLE
174538-001	MRU
165198-006	Set, cd met Backup Exec van VERITAS
165199-005	Set, cd met ARCServeIT van CA
165197-006	Set, cd met Compaq hulpprogramma voor opslag
321092-003	RS232-kabel 1,8m
330563-001	Aansluiting, SCSI-3 68P Active Terminator (LVD/SE)
330582-001	Kabeleenheid SCSI Jmpr 68P Int 30cm
200855-001	Diagnosesoftware
295596-001	Gegevenscartridge voor DLT-streepjescodelabels
295368-001	Reinigingscartridge voor DLT-streepjescodelabels
188526-001	SDLT-media
232079-B21	SDLT-reinigingscartridge
231912-001	Set voor ombouw van vrijstaand model naar rackmodel

---

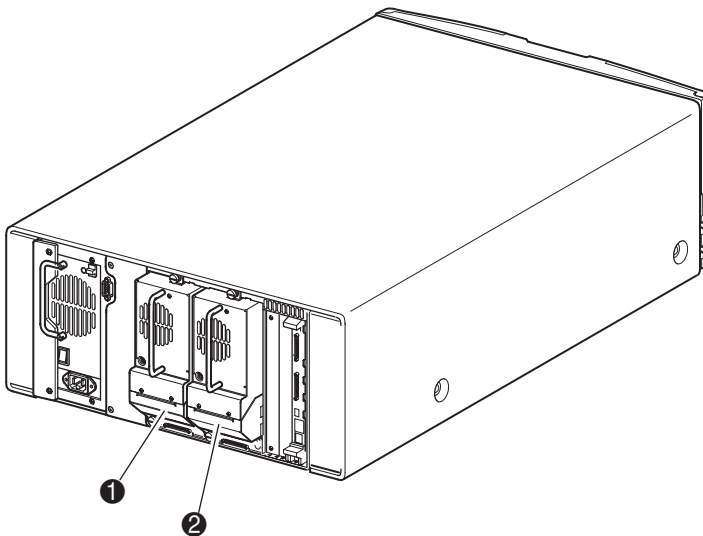
# Tapedrives

De library ondersteunt een combinatie met 0, 1 of 2 drives (zie afbeelding 1-1). Alle inactieve tapedrives zijn hot-pluggable (zie tabel 1-2). De SCSI-I/O wordt geleverd door twee 68-pins Micro-D SCSI-connectoren uit de VHDCI-serie die zich achterop de library, direct onder de tapedrives, bevinden.

---

**BELANGRIJK:** Alle tapedrives moeten van hetzelfde type zijn. Gebruik geen DLT 40/80 tapedrives in combinatie met SDLT 110/220 tapedrives.

---



Afbeelding 1-1. Library locaties van tapedrives

- ❶ Tapedrive 1
- ❷ Tapedrive 0

---

**Tabel 1-2 Tapedrives**

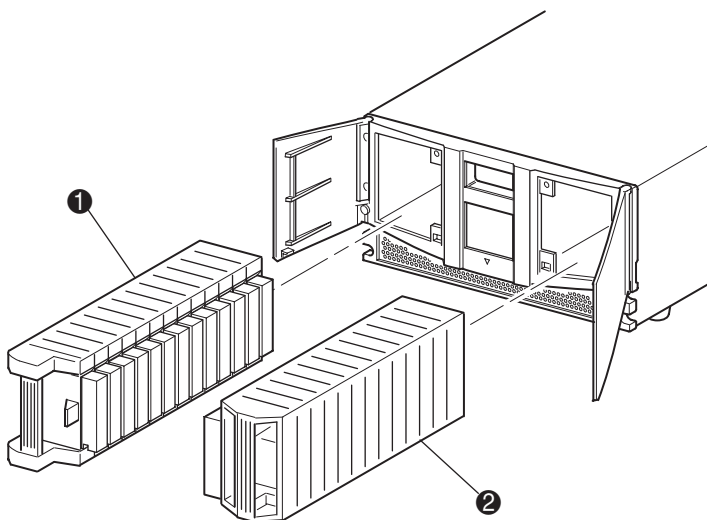
---

Compaq artikelnummer	Type tapedrive
232483-001	DLT 40/80 LVD
232483-002	SDLT 110/220

---

## Magazijnen

De library bevat twee verwisselbare magazijnen voor tapecartridges die bereikbaar zijn via de deuren aan de voorzijde (zie afbeelding 1-2).



Afbeelding 1-2. Library magazijnen

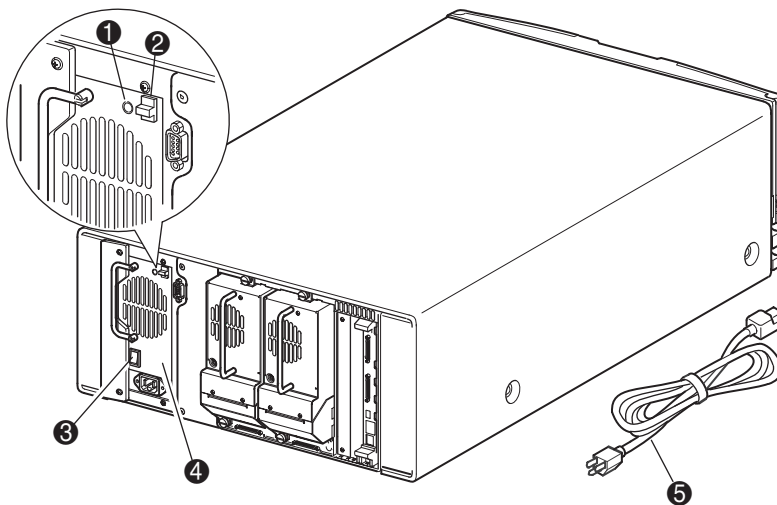
- ❶ Linkermagazijn (met geïntegreerde postslot)
- ❷ Rechtermagazijn

Het linkertapemagazijn, gezien vanaf de voorzijde van de library, is tevens uitgerust met een postslot, die bereikbaar is als de deur van dat magazijn openstaat. Deze postslot, die naar voren kan worden gedraaid, kunt u gebruiken om één tape te plaatsen of te verwijderen zonder dat het magazijn hoeft te worden ontgrendeld en verwijderd. Als een compleet tapecartridgemagazijn met 13 slots is vereist, kan de library opnieuw worden geconfigureerd zodat de postslot wordt herkend als een standaardslot voor een tapecartridge. Het rechtertapemagazijn bevat vaste cartridgeslots (geen postslot) en behoudt dus te allen tijde de volledige capaciteit van 13 slots.

# Voedingseenheid

Er wordt gebruik gemaakt van een enkele, modulaire voedingseenheid die bereikbaar is vanaf de achterkant van de library (zie afbeelding 1-3). Deze netvoeding met automatisch spanningsbereik kan gebruik maken van 110 V wisselspanning of van 220 V wisselspanning, bij 50 of 60 Hz, en kan eenvoudig worden verwijderd zonder dat hiervoor speciaal gereedschap is vereist.

De stroomvoorziening van de library wordt geregeld via een voedingsaansluiting aan de achterkant van de netvoedingseenheid. Hoewel de stroomvoorziening van de library normaalgesproken wordt bestuurd vanaf het GUI-aanraakscherm, kan ook gebruik worden gemaakt van een aan/uit-schakelaar achterop de netvoedingseenheid.



Afbeelding 1-3. Library voedingseenheid

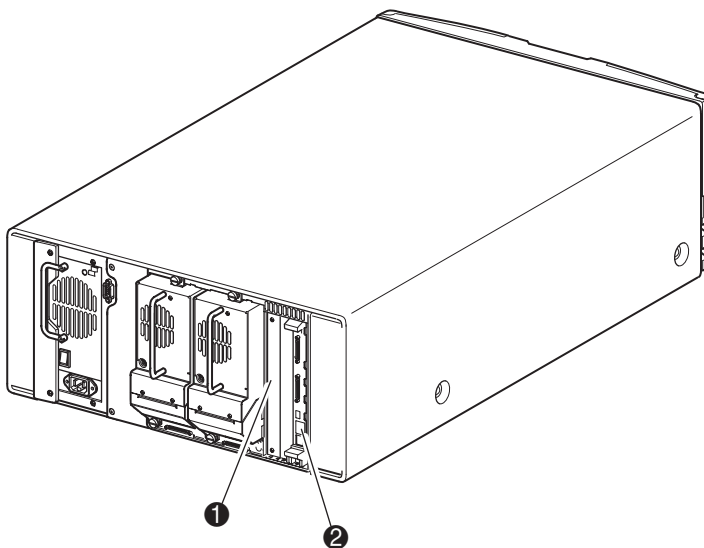
- ❶ Aan-lampje (gaat branden wanneer het scherm op het voorpaneel wordt aangeraakt)
- ❷ Ontgrendeling voor de voeding
- ❸ Aan/uit-schakelaar
- ❹ Voedingseenheid
- ❺ Netsnoer



## Librarycontrollerkaart

De librarycontrollerkaart bevat één enkele microprocessor met bijbehorende logische apparaten voor het besturen van alle bewerkingen van het robotmechanisme en het beheren van de algemene libraryfuncties. De microprocessor stuurt de SCSI-interface tussen de library en het hostsysteem.

De librarycontrollerkaart is geïnstalleerd in een kaarthouder aan de achterkant van de library en er kan onderhoud op worden uitgevoerd zonder dat speciaal gereedschap is vereist (zie afbeelding 1-4).



Afbeelding 1-4. Library controllerkaart

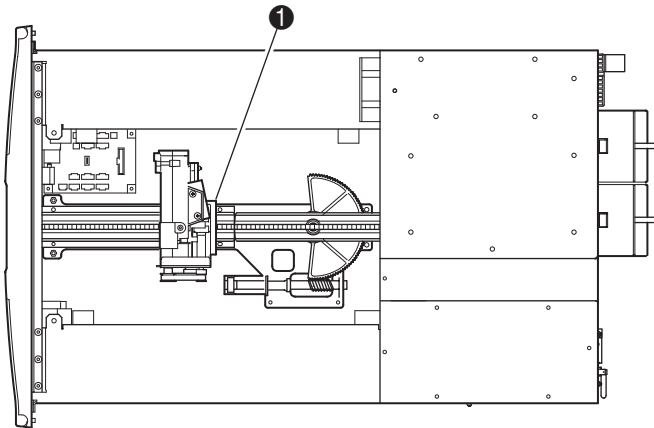
- ❶ In de fabriek gedefinieerde extra PCI-slots (2)
- ❷ Librarycontrollerkaart

# Robotmechanisme

Het robotmechanisme van de library bestaat uit een cartridgemodule, motorhardware, motoraandrijvingen en andere ondersteunende elektronica (zie afbeelding 1-5). Dit robotmechanisme is in staat tapes op te pakken en te plaatsen in een boog van 180 graden die de tapedrives, cartridgemagazijnen en een optioneel doorvoermechanisme (PTM) omvat.

De cartridgemodule bevat een ingebouwde streepjescodelezer voor het scannen van tapemagazijn die in de magazijnen zijn geïnstalleerd plus de tapedrives.

**OPMERKING:** Telkens wanneer de library wordt ingeschakeld en telkens wanneer een tapemagazijn wordt geopend, worden een volledige scan door de streepjescodelezer en een fysieke scan uitgevoerd.

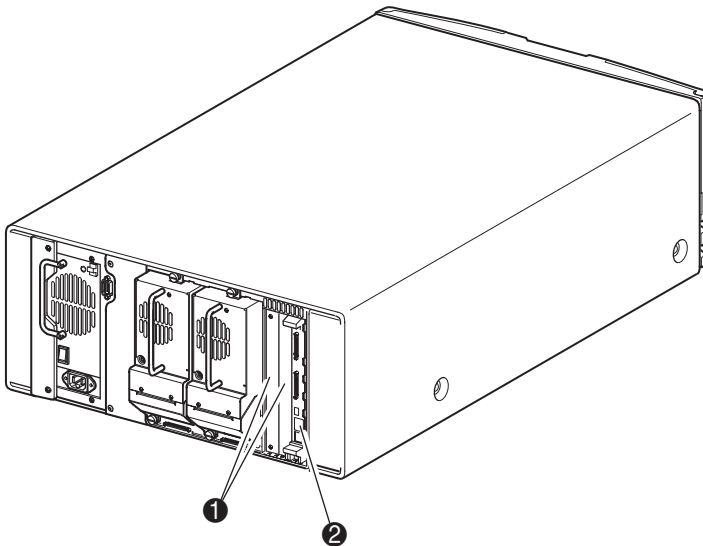


Afbeelding 1-5. Library robotmechanisme

- ❶ Cartridge module met geïntegreerde streepjescodelezer

## In de fabriek gedefinieerde extra PCI-slots

De library bevat een vanaf de achterkant bereikbare kaarthouder en een 32-bits, 33-MHz Compact PCI-backplane (zie afbeelding 1-6). Deze backplane bevat de insteekconnectoren voor de controllerkaart van de library en twee optionele in de fabriek gedefinieerde, interne PCI-kaarten. In de fabriek gedefinieerde interne kaarten kunnen alleen worden gebruikt in deze optionele slots.



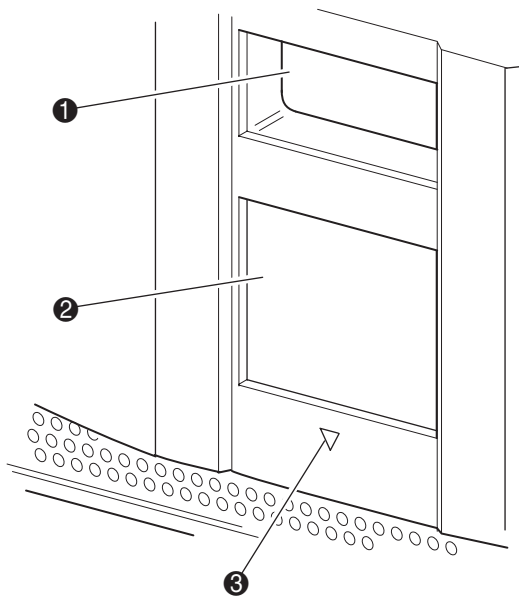
Afbeelding 1-6. Library kaarthouder

- ❶ In de fabriek gedefinieerde extra PCI-slots (2)
- ❷ Librarycontrollerkaart

## Voorpaneel Lampjes

Het voorpaneel van de library bevat de volgende componenten:

- Kijkvenster—stelt u in staat een visuele controle uit te voeren van de interne bewerkingen van de library.
- GUI-aanraakscherm—handmatig bediend om de library te installeren en te configureren.
- Statuslampje voor library—geeft de bedrijfsstatus van de library weer.



Afbeelding 1-7. Library voorpaneel

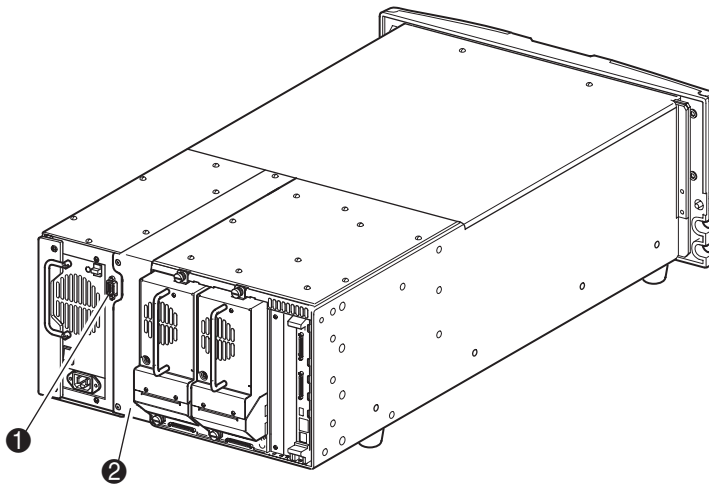
- ❶ Kijkvenster
- ❷ GUI-aanraakscherm
- ❸ Statuslampje van library

## Librarysystemen met meerdere eenheden

Toekomstige versies van de library kunnen worden uitgebreid en gecombineerd met extra MSL5026 library's, zodat een configuratie van meerdere, in een rack gemonteerde, eenheden ontstaat. Door gebruik te maken van een aan de achterkant gemonteerd doorvoermecanisme (PTM) kunnen alle library's met meerdere eenheden in de stapel samenwerken als één enkel virtueel librarysysteem. Gestapelde eenheden worden via de Ethernet-verbindingen op hun achterpaneel met elkaar verbonden en via een externe Ethernet-hub gemonteerd in het rack. De externe Ethernet-hub bevat tevens een extra connector voor het geval library's worden gecombineerd in stapels met de maximale hoogte.

Op deze manier kunnen maximaal zeven library's met elkaar worden verbonden. Tevens kan elke willekeurige combinatie van library's, met een maximale stapelhoogte van 35U, worden gebruikt. Een librarysysteem met meerdere eenheden wordt door de hostcomputer en de besturingssoftware van de library gezien als één enkele library. Bij toepassingen met meerdere eenheden, wordt de bovenste library de primaire eenheid (hoofdeenheid) en zijn alle andere, onderliggende library's secundaire eenheden. Het doorvoermecanisme blijft werken, telkens wanneer een secundaire library fysiek wordt verwijderd uit de rackconfiguratie tijdens de normale activiteiten van de library.

Het robotmechanisme van de library kan tapecartridges oppakken en in een lift plaatsen die over de volledige lengte van het doorvoermecanisme kan worden verplaatst. Op deze wijze kunnen afzonderlijke tapes heen en weer worden verplaatst tussen de verschillende library's in de stapel. De toegang van het robotmechanisme tot het doorvoermecanisme bevindt zich aan de achterkant van de eenheid, tussen de tapedrives en de netvoedingseenheid. (zie afbeelding 1-8)



Afbeelding 1-8. Library montagelocatie van doorvoermecanisme

- ❶ Connector voor interface van doorvoermecanisme
- ❷ Montagelocatie van doorvoermecanisme

De library ondersteunt tevens failover-bescherming ten behoeve van toepassingen met meerdere, in een rack gemonteerde eenheden. Als bijvoorbeeld de primaire library een storing vertoont, kunt u de failover-modus van het librarisysteem activeren. In deze modus fungeert één van de aangesloten secundaire eenheden als secundaire hoofdlibrary die nu, via de SCSI-interface, communiceert met het hostsysteem. De voedingsbron van de aandrijfmotor van het doorvoermecanisme schakelt over van de oorspronkelijke hoofdlibrary op de nieuw aangewezen secundaire hoofdlibrary.

# *Hoofdstuk 2*

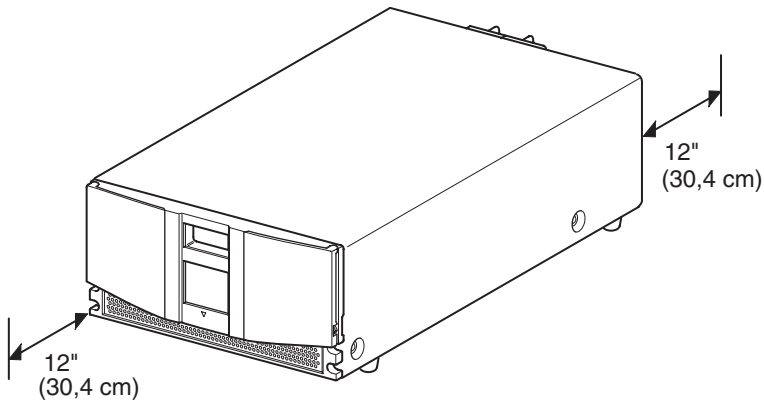
## **Installatie**

In dit hoofdstuk wordt beschreven hoe u de Compaq StorageWorks MSL5026 Library installeert. De volgende onderwerpen worden behandeld:

- Vrijstaand model instellen
- Rackmodel instellen
- De library inschakelen
- Configuraties van SCSI-kabels

## Vrijstaand model instellen

Er is geen mechanische assemblage nodig voor de bevestiging van het vrijstaande librarymodel (zie afbeelding 2-1). Plaats de library op een bureau, een tafel of een ander stabiel, horizontaal oppervlak. Controleer of de koelingsroosters aan de voorkant en de ventilatoren aan de achterkant van de library vrij zijn. Laat ruim 30 cm ruimte aan de voor-en achterkant vrij voor toegang tot het magazijn en de hot-pluggable tapedrive.



Afbeelding 2-1. Vrije ruimte voor vrijstaand model

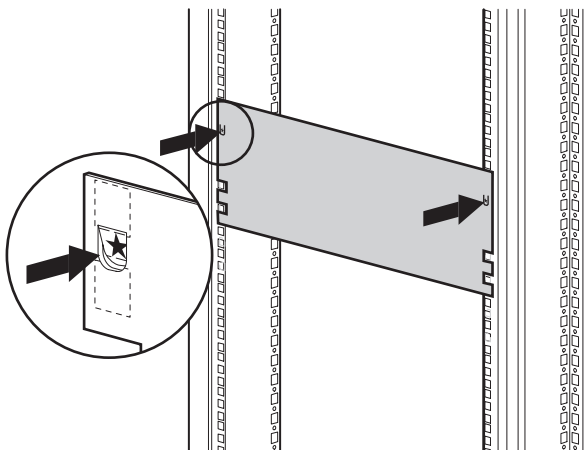


## Rackmodel instellen

Voor het instellen van het rackmodel zijn een sjabloon, geleidingsrails voor de storagebehuizing en twee personen om de library fysiek in een storagebehuizing te installeren, vereist.

U kunt als volgt het rackmodel instellen:

1. Markeer met behulp van de met de library meegeleverde sjabloon de locatie van het montagemateriaal op de bevestigingsrails van de storagebehuizing (zie afbeelding 2-2).



Afbeelding 2-2. Librarysjabloon

2. Verwijder de sjabloon en bevestig de rails met het meegeleverde bevestigingsmateriaal (zie afbeelding 2-3). De beugels aan de voorkant van de rails zijn voorzien van schroefdraad, zodat u de schroeven hier direct in kunt draaien. De beugels aan de achterzijde hebben geen schroefdraad. Hier moet u kooimoeren in de achterste verticale rails van de storagebehuizing draaien.

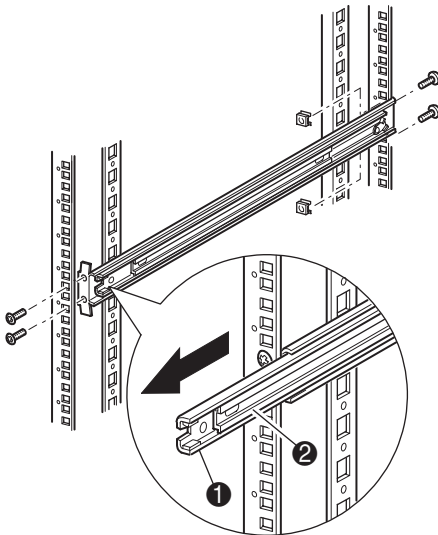
**OPMERKING:** Raadpleeg de *Compaq Rack Products – Gebruikershandleiding* voor installatie-instructies.

---

**BELANGRIJK:** Draai de voorste railschroeven goed vast. Draai de achterste schroeven in de rails alleen met de hand vast om te voorkomen dat het geheel vastloopt tijdens de montage van de library.

---

- a. Schuif de geleidingsrails ❶ aan weerskanten van de storagebehuizing helemaal naar buiten totdat zij worden vergrendeld.
- b. Schuif de binnenste geleidingsrail ❷ zo ver mogelijk naar de voorkant van de raileenheid.



Afbeelding 2-3. Rails installeren

3. Bevestig de twee opschuifbare kooimoeren, twee rackeenheden boven de railbeugelschroeven uitgelijnd, op beide verticale rails aan de voorkant van de storagebehuizing (zie afbeelding 2-4).



**WAARSCHUWING:** Er zijn twee mensen nodig voor de volgende stap. Zorg ervoor dat de storagebehuizing niet uit balans raakt wanneer een kracht van 20% van het gewicht van de storagebehuizing (maar maximaal 26 kg) in een andere richting dan opwaartse richting op de library wordt uitgeoefend terwijl de library volledig is uitgeschoven.

4. Til met twee personen de library op en houd de binnenste rails en de tussenrails visueel op één hoogte.



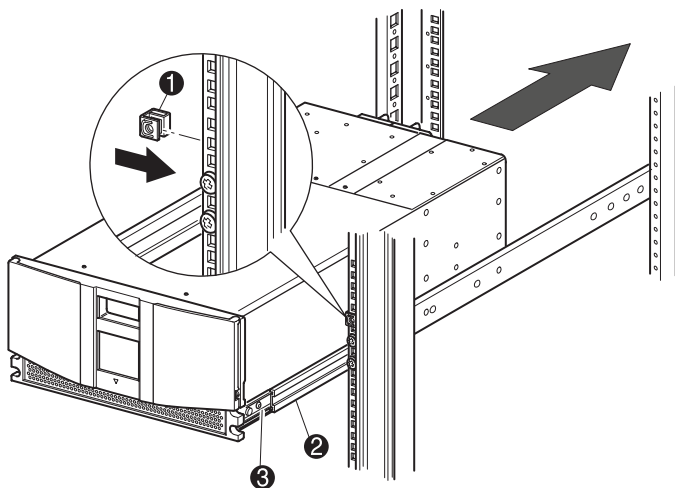
**VOORZICHTIG:** De library is zwaarder aan de kant waar zich de tapedrive bevindt (achterzijde). U maakt de library lichter door de tapedrive(s) te verwijderen voordat u de library installeert.

5. Schuif voorzichtig de binnenste rails van de library in de uitgeschoven tussenrails (zie afbeelding 2-4).



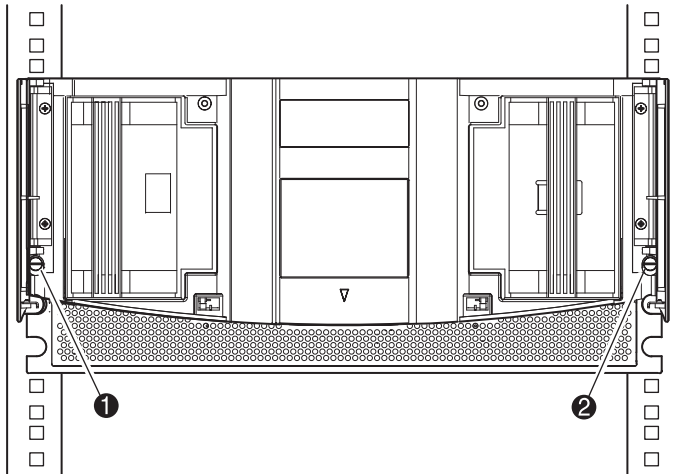
**WAARSCHUWING:** De storagebehuizing kan instabiel worden als er om welke reden dan ook meerdere componenten zijn uitgeschoven. Zorg dat er maar één onderdeel tegelijk uit het rack is geschoven.

6. Schuif de library volledig in de storagebehuizing tot het voorpaneel er tegenaan komt.
7. Draai de achterste railschroeven goed vast.



Afbeelding 2-4. Library installeren

8. Verwijder de tape om de deuren te openen voor installatie.
9. Verwijder de lipjes die het vergrendelingsmechanisme blokkeren en leg die weg. Doe de deuren niet dicht.
10. Zorg dat de deuren openstaan en bevestig het voorpaneel aan de storagebehuizing met de twee bevestigingsschroeven (zie afbeelding 2-5). Sluit de deuren.
11. U kunt nu de library inschakelen.



Afbeelding 2-5. Library vastzetten

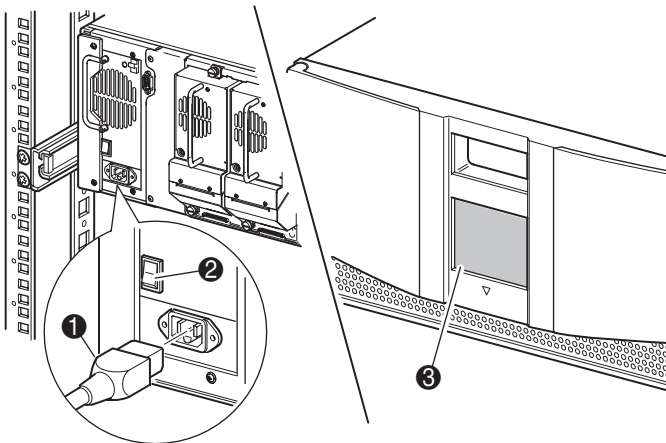
- ❶ Linkerbevestigingsschroef
- ❷ Rechterbevestigingsschroef

## De library inschakelen

U kunt de library als volgt inschakelen (zie afbeelding 2-6):

1. Sluit het meegeleverde netsnoer ❶ aan op de netvoedingsconnector.
2. Zet de aan/uit-schakelaar ❷ aan.
3. Druk ergens op het GUI-aanraakscherm ❸ om het scherm te activeren en de library op te starten.

**OPMERKING:** Rackmodel weergegeven.



Afbeelding 2-6. De library inschakelen

## Configuraties van SCSI-kabels

In dit gedeelte wordt de ondersteunde SCSI-kabelconfiguraties voor de library besproken. De volgende SCSI-configuraties worden ondersteund:

- Geen tapedrive, één host
- Eén tapedrive, één host
- Twee tapedrives, één host
- Twee tapedrives, dubbele host

**OPMERKING:** Hostkabels worden niet meegeleverd.

## Ondersteunde SCSI-kabels

**OPMERKING:** Als uw library wordt gebruikt op een single-ended SCSI-bus, moet u de storagebehuizing kiezen die het dichtst bij de host staat om een te grote buslengte te vermijden. In single-ended systemen is het tevens van belang SCSI-kabels van de allerhoogste kwaliteit te gebruiken. Busfouten door een te grote buslengte of kabels van slechte kwaliteit kunnen ertoe leiden dat de prestaties en betrouwbaarheid aanzienlijk minder worden.

Elk van de tapedrives in de library en het robotmechanisme maken gebruik van een afzonderlijke SCSI-bus. Wanneer twee of meer apparaten worden aangesloten op dezelfde SCSI-bus, moet elk afzonderlijk SCSI-apparaat een unieke SCSI-ID krijgen. Raadpleeg voor meer informatie over het toewijzen van SCSI-ID's, [Hoofdstuk 3, 'Library configureren.'](#)

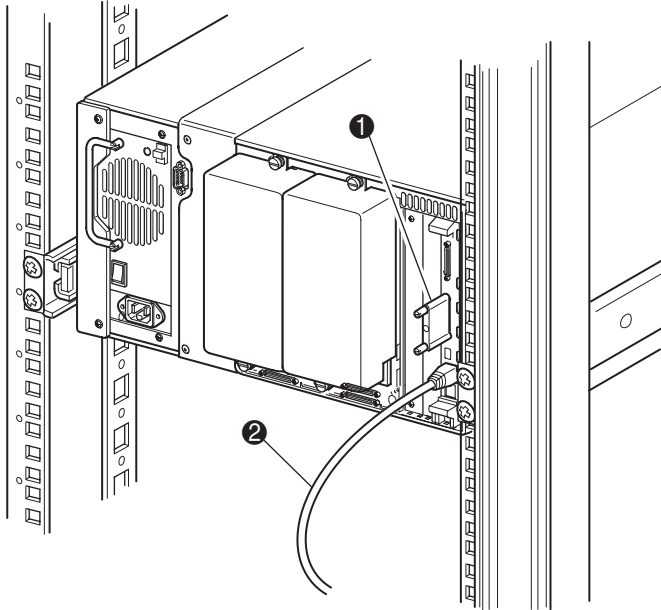
**OPMERKING:** SCSI-ID's worden in de fabriek ingesteld. Als u de in de fabriek ingestelde standaardwaarden wilt wijzigen, kunt u dit doen via het GUI-aanraakscherm.

Een library kan alleen op een host worden aangesloten als deze host over minimaal één Wide LVD/SE-controller en het juiste stuurprogramma beschikt.

## Geen tapedrive, één host

Afbeelding 2-7 geeft een standaard SCSI-kabelconfiguratie weer voor een library zonder tapedrives.

**OPMERKING:** Deze configuratie wordt uitsluitend ondersteund in librarysystemen met meerdere eenheden die in een rack zijn geïnstalleerd.

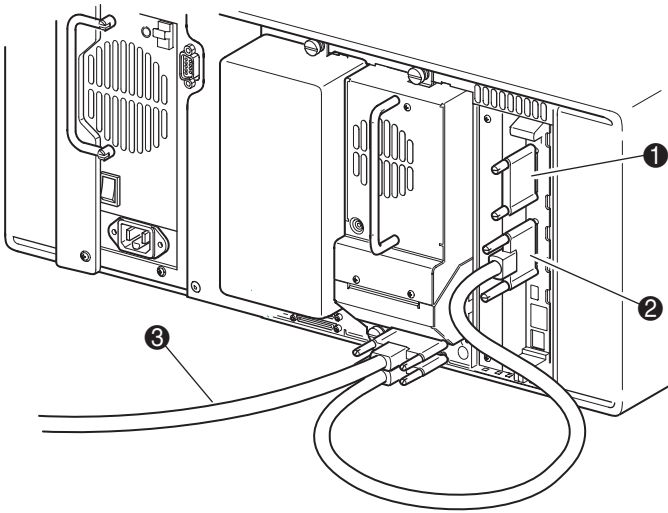


Afbeelding 2-7. SCSI-kabelconfiguratie (geen tapedrive, één host)

- ❶ SCSI-terminator
- ❷ Naar host

## Eén tapedrive, één host

Afbeelding 2-8 geeft een standaard SCSI-kabelconfiguratie weer voor een library met één tapedrive (drive 0).



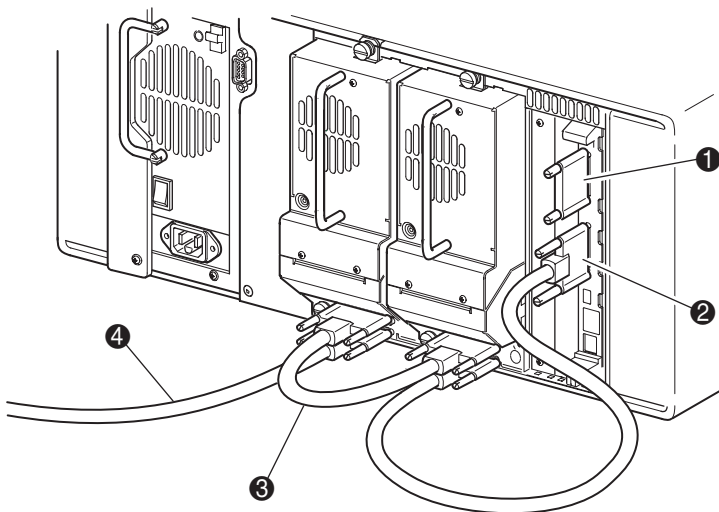
Afbeelding 2-8. SCSI-kabelconfiguratie (één tapedrive, één host)

- ❶ SCSI-terminator
- ❷ Naar librarycontrollerkaart
- ❸ Naar host



## Twee tapedrives, één host

Afbeelding 2-9 geeft een standaard SCSI-kabelconfiguratie weer voor een library met twee tapedrives en één enkele host.



Afbeelding 2-9. SCSI-kabelconfiguratie (twee tapedrives, één host)

---

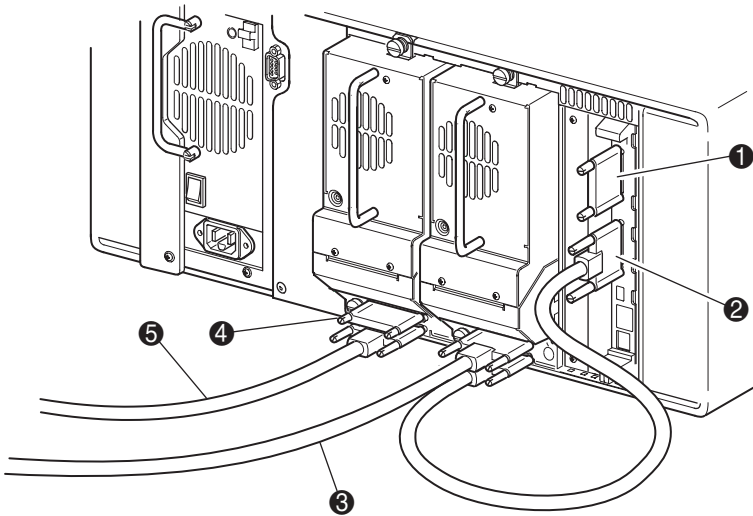
**BELANGRIJK:** De korte jumperkabel ③ (25 cm) is speciaal hiervoor bedoeld. Als u de kabel uitrekt zodat u deze kunt aansluiten op de controllerkaart van de library, kunt u de kabel beschadigen. Gebruik de meegeleverde langere kabel (50 cm) om de tapedrive aan te sluiten op de controllerkaart van de library.

---

- ① SCSI-terminator
- ② Naar librarycontrollerkaart
- ③ Jumperkabel
- ④ Naar host

## Twee tapedrives, dubbele host

Afbeelding 2-10 geeft een standaard SCSI-kabelconfiguratie weer voor een library met twee tapedrives en een dubbele host.



Afbeelding 2-10. SCSI-kabelconfiguratie (twee tapedrives, dubbele host)

- ❶ SCSI-terminator
- ❷ Naar librarycontrollerkaart
- ❸ Naar host (drive 0)
- ❹ SCSI-terminator
- ❺ Naar host (drive 1)

# *Hoofdstuk 3*

## **Library configureren**

In dit hoofdstuk wordt beschreven hoe u de Compaq StorageWorks MSL5026 Library configureert voor normaal gebruik. De volgende onderwerpen worden behandeld:

- Fabrieksinstellingen voor configuratie
- SCSI-ID instellen
- Gereserveerde slot instellen
- Netwerk instellen

## Fabrieksinstellingen voor configuratie

Tabellen 3-1 en 3-2 bevatten de fabrieksinstellingen voor de library. Bij de meeste toepassingen hoeft u deze fabrieksinstellingen niet te wijzigen. Als u dit echter toch moet doen, gebruikt u hiervoor de instructies in het volgende gedeelte. Als u niet zeker weet of u een instelling moet wijzigen, neemt u contact op met uw Compaq Business of Service Partner.

De volgende configuratie-instellingen moeten mogelijk worden gewijzigd:

- SCSI-ID instellen
- Gereserveerde slot instellen
- Netwerk instellen

U kunt de configuratie-instellingen wijzigen met behulp van het GUI-aanraakscherm. Raadpleeg voor een complete beschrijving van de werking van het GUI-aanraakscherm, [Hoofdstuk 4, 'Bediening.'](#)

## Bewerkingsopties voor library

Deze opties zijn beschikbaar in het gebied Library Edit Options (Bewerkingsopties voor library) in het hoofdmenu van het GUI-aanraakscherm.

**Tabel 3-1 Bewerkingsopties voor library**

Optie	Omschrijving
Library Remains Offline After Power-up Initialization (Library blijft offline na initialisatie bij inschakelen)	Library gaat niet online na initialisatie bij inschakelen. U moet de optie Online selecteren in het scherm Menu van het GUI-aanraakscherm. De standaardinstelling is Disabled (Uitgeschakeld).
Auto Power-Up An Installed Drive (Een geïnstalleerde drive automatisch opstarten)	Hiermee kan een tapedrive automatisch worden opgestart (na een wachttijd), nadat u deze hebt vervangen als u deze tapedrive niet expliciet wilt opstarten vanaf het GUI-aanraakscherm. De standaardinstelling is Enabled (Ingeschakeld).
Unload Mode (Modus voor verwijderen)	Hiermee kunt u instellen of een opdracht SCSI MOVE MEDIUM (SCSI MEDIUM VERPLAATSEN) moet worden geïnterpreteerd als Implicit (Impliciet) of Explicit (Expliciet). Bij Implicit maakt de library een tapedrive leeg voordat een cartridge uit die tapedrive wordt verwijderd. Bij Explicit moet de host eerst een opdracht SCSI UNLOAD (SCSI VERWIJDEREN) versturen naar een tapedrive voordat deze een opdracht MOVE MEDIUM (MEDIUM VERPLAATSEN) kan versturen waarmee een cartridge uit die tapedrive wordt verwijderd. De standaardinstelling is Implicit (Impliciet).
Total Reserved Slots (Aantal gereserveerde slots)	Hiermee kunt u een opgegeven aantal slots achterin het magazijn reserveren, zodat deze niet kunnen worden gebruikt. Bij sommige hostsoftware is, om licentieredenen, een maximum verbonden aan de grootte van librarymagazijnen en werkt de software niet bij een library die meer slots bevat dan waarvoor een licentie is aangeschaft. De standaardinstelling is 0.
Auto Clean Mode (Modus voor automatische reinigen)	Hiermee kunt u een automatische reinigingscyclus inschakelen. U kunt deze optie alleen gebruiken als u een slot voor een reinigingscartridge hebt gereserveerd met behulp van de optie Total Reserved Slots (Aantal gereserveerde slots). De standaardinstelling is Disabled (Uitgeschakeld).
Drive and Slot Numbering (Nummering van drives en slots)	Hiermee kunt u opgeven of SCSI-elementen met 0 of met 1 moeten worden weergegeven. Deze optie is alleen van invloed op het GUI-aanraakscherm en niet op de daadwerkelijke adressen van de SCSI-elementen. De standaardinstelling is 0.

**Tabel 3-1 Bewerkingsopties voor library (Vervolg)**

Optie	Omschrijving
Library Mode (Modus Library)	<p>Hiermee kunt u de werkstand van het robotmechanisme instellen op Random (Willekeurig, Sequential Drv0 (Sequentieel drive 0), Sequential Drv1 (Sequentieel drive 1) of Sequential Split (Sequentieel gesplitst). De standaardinstelling is Random (Sequential Mode Unavailable) [Willekeurig (Sequentiële modus niet beschikbaar)].</p> <hr/> <p><b>Sequential Mode (Sequentiële modus):</b> Als u een sequentiële modus selecteert (met Modus Library), kan het robotmechanisme van de library een tapecartridge die vol is (of aan het eind van de gegevens is aangekomen) leegmaken, de volgende tapecartridge selecteren en laden vanuit het gekozen magazijn en vervolgens automatisch de lees-/schrijfbewerkingen hervatten zonder ingrijpen van de software. Er zijn twee opties beschikbaar: Normal (Normaal) en Recirculate (Hercirculeren)</p>
LCD Contrast Adjust (LCD-contrast aanpassen)	<p>Met de contrastregeling voor het LCD-scherm kunt u het contrast van het LCD-scherm vergroten of verkleinen. De instellingsstappen kunnen worden gedefinieerd met de optie LCD Contrast Adjust (LCD-contrast aanpassen) van Library. U kunt naar wens 0 tot 31 instellingsstappen kiezen. De standaardinstelling is 16.</p>
Mail Slot Mode (Modus Postslot)	<p>Hiermee kunt u de postslot in een library in- of uitschakelen. De standaardinstelling is Mail Slot Enabled (Postslot ingeschakeld).</p>
Barcode Label Size (Lengte streepjescodelabels)	<p>Hiermee kunt u de maximale lengte van de streepjescodelabel instellen. Mogelijke instellingen zijn 1 t/m 8. De standaardinstelling is 8.</p>
Barcode Label Assignment (Positie streepjescodelabels)	<p>Hiermee kunt u de positie van de streepjescodelabel instellen. De opties zijn Left (Links) of Right (Rechts). Wanneer deze optie wordt gebruikt in combinatie met de optie voor de lengte van de label, worden ongewenste volgtekens (linkslijnend) of voorlooptekens (rechtlijnend) verwijderd. De standaardinstelling is Left Align (Linkslijnend).</p>
Barcode Label Check Digit (Controlecijfer streepjescodelabels)	<p>Hiermee kunt u opgeven of u een controlecijfer in het streepjescodelabel al dan niet wilt laten controleren. De standaardinstelling is Disabled (Uitgeschakeld).</p>

## Bewerkingsopties voor SCSI

De volgende opties zijn beschikbaar in het gebied SCSI Edit Options (Bewerkingsopties voor SCSI) in het hoofdmenu van het GUI-aanraakscherm.

**Tabel 3-2 Bewerkingsopties voor SCSI**

Optie	Omschrijving
Drive 0 Bus ID (Bus-ID drive 0)	Hiermee kunt u de SCSI-adressen van de drives instellen. De aanduidingen Drive 0 (buitenste tapedrive) t/m Drive <i>n</i> hebben betrekking op de eerste tot en met <i>n</i> de drive, gerekend van rechts naar links, te beginnen bij de bovenste eenheid in het librarysysteem.
Drive 1 Bus ID (Bus-ID drive 1)	Hiermee kunt u de SCSI-adressen van de drives instellen. De aanduidingen Drive 1 (binnenste tapedrive) t/m Drive <i>n</i> hebben betrekking op de tweede tot en met <i>n</i> de drive, gerekend van links naar rechts, te beginnen bij de bovenste eenheid in het librarysysteem.
Library SCSI Bus ID (SCSI-bus-ID van library)	Hiermee kunt u de SCSI-adressen voor het robotmechanisme in de library instellen. De standaardinstelling is 0.
Library SCSI Bus Parity (Pariteit SCSI-bus van library)	Hiermee kunt u de pariteitscontrole voor de SCSI-bus van het robotmechanisme in de library in- of uitschakelen. De standaardinstelling is Library SCSI Bus Parity Enabled (Pariteit SCSI-bus van library ingeschakeld).
SCSI Mode (Modus SCSI)	Hiermee definieert u het laadmechanisme als SCSI-2 of SCSI-3. De standaardinstelling is SCSI-3.
Unit Attention Reporting (Waarschuwingsrapportage voor eenheden)	Hiermee kunt u opgeven of u alle (All) of slechts één (One) waarschuwingsbericht voor gestapelde eenheden wilt weergeven. Als deze optie wordt ingesteld op All (Alle), worden alle waarschuwingsberichten weergegeven in de volgorde waarin ze zijn voorgekomen. Als deze optie wordt ingesteld op One (Eén), wordt alleen het bericht met de hoogste prioriteit weergegeven. De standaardinstelling is Report All (Alles rapporteren).
Init Element Status (Elementstatus initialiseren)	Hiermee kunt u de reactie van de library op de opdracht SCSI INITIALIZE ELEMENT STATUS (SCSI ELEMENTSTATUS INITIALISEREN) opgeven. De mogelijke instellingen zijn No Inventory (Geen inventarisatie), Force Inventory (Inventarisatie afdwingen) en Force Label Scan (Scannen van label afdwingen). De standaardinstelling is Force Inventory (Inventarisatie afdwingen).

**Tabel 3-2 Bewerkingsopties voor SCSI (Vervolg)**

Optie	Omschrijving
Test Unit Ready Reporting (Gereedheidsrapportage voor test eenheid)	Hiermee kunt u de reactie van de library op de opdracht TEST UNIT READY (TEST EENHEID GEREED) opgeven als de library zich in de sequentiële modus bevindt. De mogelijke instellingen zijn Standard (Standaard) of Custom (Aangepast). De standaardinstelling is Custom (Aangepast).
Device Capability Page Length (Lengte capaciteitspagina apparaat)	Hiermee kunt u kiezen uit twee lengtes voor de capaciteitspagina van apparaten voor het zoeken/selecteren van de modus (SCSI-pagina 1Fh), namelijk kort (14 bytes) en lang (18 bytes), om verschillende implementaties van deze pagina's door SCSI-apparaten mogelijk te maken. De standaardinstelling is Short (14 bytes).
Transport Element Base Address (Basisadres transportelement)	Hiermee kunt u het basisadres van het robotmechanisme instellen. De standaardinstelling is 0x0.
Storage Element Base Address (Basisadres opslagelement)	Hiermee kunt u het basisadres van de magazijnslots instellen. De standaardinstelling is 0x20.
Transfer Element Base Address (Basisadres overdrachtelement)	Hiermee kunt u het basisadres van de tapedrives instellen. De standaardinstelling is 0x1e0.
Import/Export Element Base Address (Basisadres import-/exportelement)	Hiermee kunt u het basisadres van de postslot instellen. De standaardinstelling is 0x1c0.
Product Identification (Productidentificatie)	Hiermee kunt u de reactie van het robotmechanisme van de library op de opdracht SCSI INQUIRY (SCSI VERZOEK) in de velden voor de product-ID opgeven. De standaardinstelling is 'MSL5000 Series'.
Vendor Identification (Leverancieridentificatie)	Hiermee kunt u de reactie van het robotmechanisme van de library op de opdracht SCSI INQUIRY (SCSI VERZOEK) in de velden voor de leverancier-ID (Vendor ID) opgeven. De standaardinstelling is COMPAQ.
<b>Post Recovered Errors (Herstelde fouten melden)</b>	De standaardinstelling is Disabled (Uitgeschakeld).
TapeAlert Mode (Modus voor tapewaarschuwingen)	Hiermee geeft u condities op voor het registreren en melden van de volgende gegevensopties voor tapewaarschuwingen. De standaardinstelling is Logging Disabled (Registratie uitgeschakeld).
	<b>Logging Disabled (Registratie uitgeschakeld):</b> De registratiefunctie wordt niet gebruikt.
	<b>No Exceptions (Geen uitzonderingen):</b> De library mag geen gegevensuitzonderingen melden.



Tabel 3-2 Bewerkingsopties voor SCSI (Vervolg)

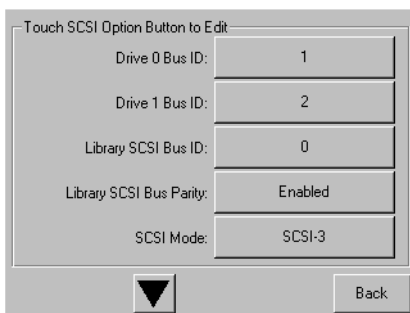
Optie	Omschrijving
TapeAlert Mode (Modus voor tapewaarschuwingen) (vervolg)	<p><b>Generate Unit Attention (Waarschuwing voor eenheid genereren):</b> Hiermee worden gegevensuitzonderingen gemeld met een foutsleutel voor een waarschuwingsbericht voor een eenheid en een ASC/ASCQ van 5D/00.</p> <p><b>Conditionally Generate Recovered Error (Voorwaardelijk melding over herstelde fout genereren):</b> Hiermee worden gegevensuitzonderingen gemeld met een foutsleutel voor een herstelde fout voor een eenheid en een ASC/ASCQ van 5D/00 als Recovered Error Reporting (Rapportage over herstelde fouten) is ingeschakeld.</p> <p><b>Unconditionally Generate Recovered Error (Onvoorwaardelijk melding over herstelde fout genereren):</b> Hiermee worden alle gegevensuitzonderingen gemeld met een foutsleutel voor een herstelde fout en een ASC/ASCQ van 5D/00.</p> <p><b>Generate No Sense (Melding bij geen fout genereren):</b> Hiermee worden gegevensuitzonderingen gemeld met een foutsleutel voor geen fout en een ASC/ASCQ van 5D/00.</p> <p><b>Report on Unsolicited Request Sense (Rapporteren over ongevraagde aanvragen):</b> Hiermee worden gegevensuitzonderingen gemeld met een foutsleutel voor geen fout en een ASC/ASCQ van 5D/00, als reactie op een ongevraagde opdracht REQUEST SENSE (FOUT VRAGEN).</p>
Abort Move Status (Status bij afbreken opdracht)	Hiermee kunt u de SCSI-reactie opgeven bij het afbreken van een SCSI-opdracht. De mogelijke instellingen zijn Busy (Bezig) of Not Ready (Niet gereed). De standaardinstelling is Not Ready (Niet gereed).
Door Open Response (Reactie bij open deur)	Hiermee kunt u de SCSI-reactie opgeven als een deur van de library openstaat. De mogelijke instellingen zijn Ready (Gereed) of Not Ready (Niet gereed). De standaardinstelling is Not Ready (Niet gereed).
Initiate Wide Data Transfer Negotiation (Afstemming bij brede gegevensoverdracht initiëren)	Hiermee kunt u de library in staat stellen een afstemming van een synchrone en brede SCSI-gegevensoverdracht met de host te initiëren. De mogelijke instellingen zijn Do Not Initiate (Niet initiëren) of Initiate (Initiëren). De standaardinstelling is Do Not Initiate (Niet initiëren).
Data Speed Transfer (Gegevensoverdrachtsnelheid)	Hiermee kunt u de SCSI-gegevensoverdrachtsnelheid instellen op Synchronous (Synchroon), 10 MB/sec, 5 MB/sec of Asynchronous Only (Alleen asynchroon). De standaardinstelling is Synchronous (Synchroon), 10 MB/s.

## SCSI-ID instellen

Elke tapedrive die in de library wordt geïnstalleerd, moet een unieke SCSI-ID hebben. In dit gedeelte wordt beschreven hoe u een SCSI-ID instelt.

U kunt als volgt een SCSI-ID instellen:

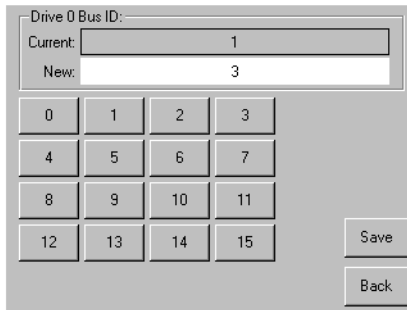
1. Schakel de library in en wacht totdat de zelftest bij opstarten is voltooid en het initialisatie- of statusscherm van Compaq wordt weergegeven.
2. Selecteer de optie Menu op het statusscherm.
3. Typ het juiste wachtwoord. Raadpleeg het gedeelte '[Vergrendelingen voor voorpaneel en mediabeveiliging](#)' in [Hoofdstuk 4](#) voor instructies voor het instellen van wachtwoorden.
4. Selecteer SCSI in het gebied Edit Options (Bewerkingsopties) om het volgende scherm weer te geven.



Afbeelding 3-1. Scherm voor keuze van SCSI-opties

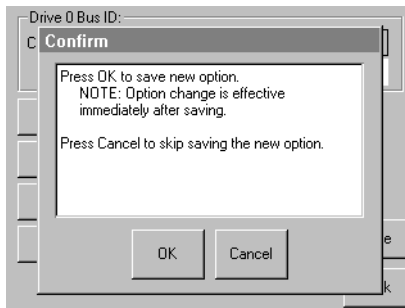
**OPMERKING:** U kunt naar het volgende scherm met SCSI-opties gaan door de optie ▼ te selecteren. U kunt naar het vorige scherm met SCSI-opties teruggaan door de optie ▲ te selecteren of op de knop **Back** (Terug) te drukken om terug te gaan naar het scherm Menu.

5. Zo kunt u bijvoorbeeld als volgt de bus-ID voor Drive 0 instellen op 3:
  - a. Schakel het vakje naast de tekst 'Drive 0 Bus ID': (Bus-ID drive 0) in.  
Het scherm Drive 0 Bus ID (Bus-ID drive 0) wordt weergegeven op het scherm (zie afbeelding 3-2). Dit scherm geeft de huidige bus-ID van drive 0 aan plus de nieuwe waarde die u wilt kiezen.



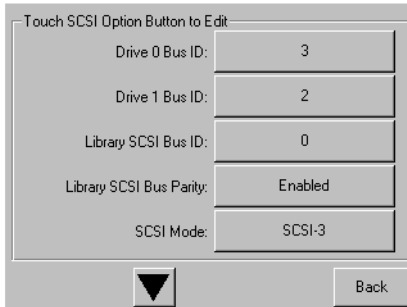
Afbeelding 3-2. Scherm Drive 0 bus ID (Bus-ID drive 0)

- b. Raak het blok met het cijfer 3 aan. Hiermee wordt uw keuze in het gegevensveld New (Nieuw) geplaatst.
- c. Raak de optie Save (Opslaan) aan om uw keuze te bevestigen. Er wordt een bevestigingsscherm weergegeven (zie afbeelding 3-3).



Afbeelding 3-3. Bevestigingsscherm voor SCSI-ID

- d. Raak OK aan om te bevestigen. Het gegevensveld Bus 0 Drive 0 bevat nu een nieuwe SCSI-ID (zie afbeelding 3-4).



Afbeelding 3-4. Scherm met gegevensveld Drive 0 bus 0

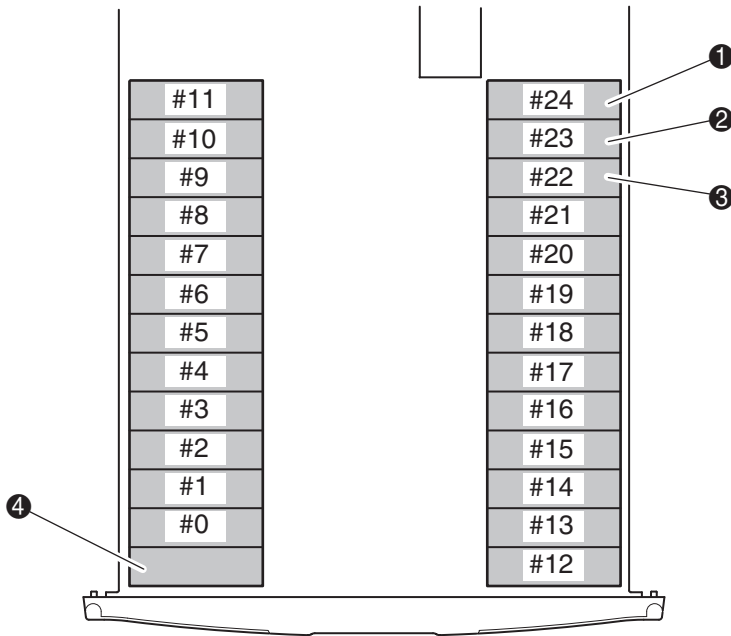
6. Raak een aantal keren de knop **Back** (Terug) aan om terug te gaan naar het scherm met het hoofdmenu.
7. Herhaal deze procedure voor het instellen van alle resterende SCSI-ID's.

## Gereserveerde slot instellen

Gebruik deze optie om een aantal van de slots voor tapecartridges in de library niet langer beschikbaar te stellen voor gebruik als opslagslots om één of meer slots voor tapecartridges te reserveren als reinigingsslot.

### Wijze van nummering van gereserveerde slots

Standaardslots voor tapecartridges worden genummerd vanaf de voorkant van het magazijn naar achteren toe (zie afbeelding 3-5). Als u één slot reserveert, wordt dit Reserved Slot #1 (Gereserveerde slot nummer 1) in de laatste slot van het magazijn. De volgende gereserveerde slot bevindt zich één positie naar voren, enz.

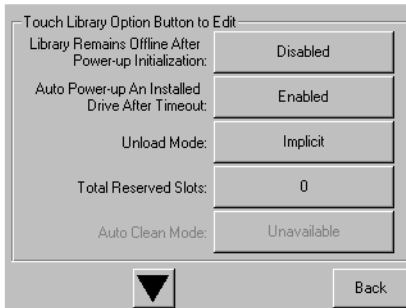


Afbeelding 3-5. locaties van gereserveerde slots

- ❶ Gereserveerde slot nr. 1
- ❷ Gereserveerde slot nr. 2
- ❸ Gereserveerde slot nr. 3
- ❹ Postslot (Uitsluitend linkermagazijn)

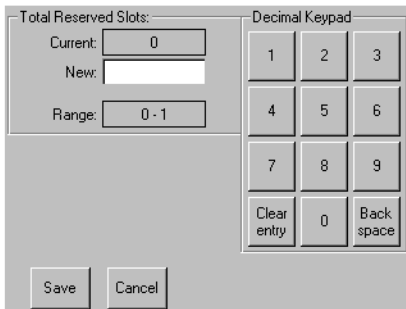
U kunt als volgt een slot reserveren:

1. Raak op het scherm Menu de optie Library aan in het gebied Edit Options (Bewerkingsopties).
2. Druk op het optiescherm Library op de ▼ om naar het scherm met de optie Total Reserved Slots (Aantal gereserveerde slots) te gaan (zie afbeelding 3-6).



Afbeelding 3-6. Scherm Total Reserved Slots (Aantal gereserveerde slots)

3. Druk op het vakje naast de optie Total Reserved Slots (Aantal gereserveerde slots). Op het scherm wordt een numeriek toetsenblok weergegeven (zie afbeelding 3-7).



Afbeelding 3-7. Scherm Total Reserved Slots met numeriek toetsenblok

- Geef 0 of 1 op en druk vervolgens op Save (Opslaan) om de wijziging te bevestigen. Er wordt een bevestigingsscherm weergegeven (zie afbeelding 3-8).



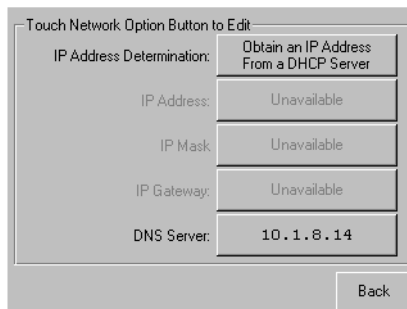
Afbeelding 3-8. Bevestigingsscherm voor Total Reserved Slots (Aantal gereserveerde slots)

- Raak een aantal keren de knop **Back** (Terug) aan om terug te gaan naar het scherm met het hoofdmenu. De wijziging wordt actief nadat u de library opnieuw hebt opgestart.

## Netwerk instellen

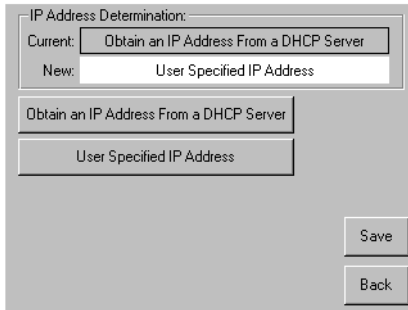
De library krijgt automatisch een IP-adres toegewezen van de DHCP-server wanneer de library wordt opgestart. De library ondersteunt echter ook het gebruik van vaste adressen, die via het voorpaneel kunnen worden ingesteld. U kunt als volgt een vast adres instellen:

- Raak op het scherm Menu de optie Network (Netwerk) aan in het gebied Edit Options (Bewerkingsopties). Het scherm IP Address Determination (IP-adres vaststellen) wordt geopend (zie afbeelding 3-9).



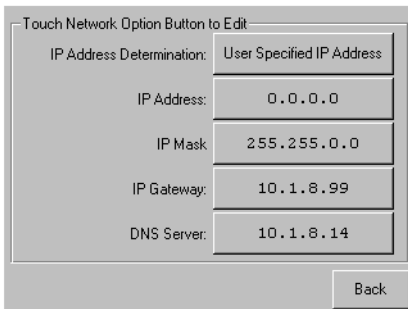
Afbeelding 3-9. Scherm IP address Determination (IP-adres vaststellen)

2. Raak achtereenvolgens de optie IP Address Determination (IP-adres vaststellen) (zie afbeelding 3-9) en de optie User-Specified IP Address (Door gebruiker opgegeven IP-adres) aan (zie afbeelding 3-10).



Afbeelding 3-10. Scherm User-specified IP address (Door gebruiker opgegeven IP-adres)

3. Sla op en bevestig uw keuze.
4. Raak elke optie voor het instellen van IP-adressen aan en gebruik vervolgens het toetsenblok om elk IP-adres in te stellen (zie afbeelding 3-11):



Afbeelding 3-11. Scherm Fixed IP address (Vast IP-adres)

5. Raak een aantal keren de knop **Back** (Terug) aan om terug te gaan naar het scherm met het hoofdmenu.



# *Hoofdstuk 4*

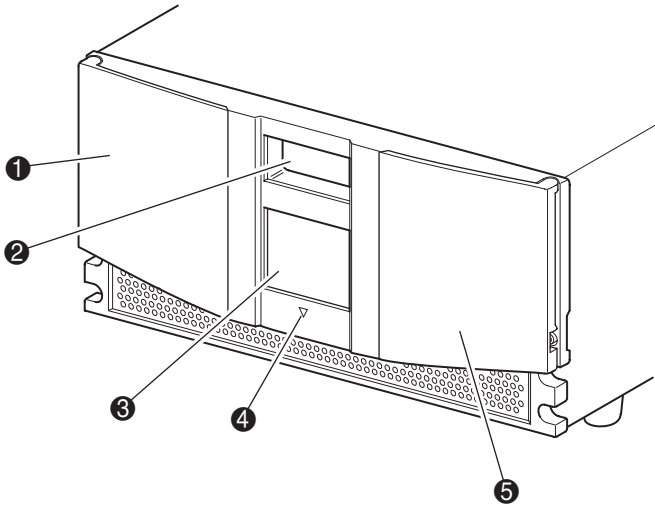
## **Bediening**

In dit hoofdstuk wordt beschreven hoe u de Compaq StorageWorks MSL5026 Library bedient. De volgende onderwerpen worden behandeld:

- Voorpaneel
- Tape cartridges plaatsen en verwijderen
- Schermen en opties voor de library

## Voorpaneel

Het voorpaneel van de library omvat de deuren van het linker- en rechtermagazijn, een GUI-aanraakscherm, een statuslampje voor de library en een kijkvenster (zie afbeelding 4-1).



Afbeelding 4-1. Voorpaneel van library

- ❶ Linkermagazijn deur
- ❷ Kijkvenster
- ❸ GUI-aanraakscherm
- ❹ Statuslampje van library
- ❺ Rechtermagazijn deur

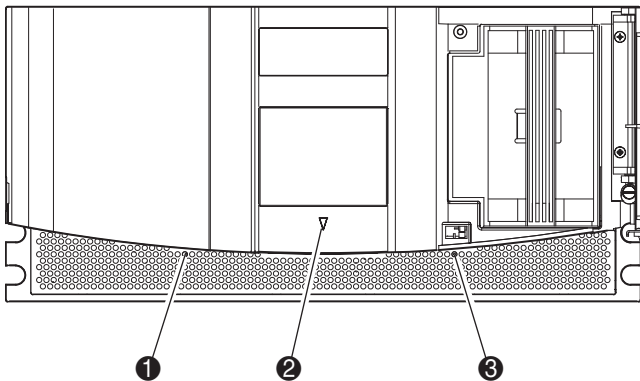
## Magazijndeuren

De magazijndeuren zijn beide voorzien van een elektrische ontgrendeling (via het GUI-aanraakscherm) en een handmatige ontgrendeling. Het is raadzaam de magazijndeuren altijd te openen met behulp van het GUI-aanraakscherm. Als het GUI-aanraakscherm echter niet werkt, kunt u de deuren handmatig openen door een metalen speld of paperclip in de mechanische ontgrendeling te steken, direct achter het rooster in het voorpaneel (zie afbeelding 4-2).



**VOORZICHTIG:** De magazijndeuren mogen alleen in noodgevallen handmatig worden geopend. Wanneer u zich hier niet aan houdt, bestaat het risico van gegevensverlies of schade aan de apparatuur.

**OPMERKING:** De library voert een volledige inventarisatie uit telkens wanneer een magazijn deur handmatig wordt geopend en vervolgens weer gesloten.

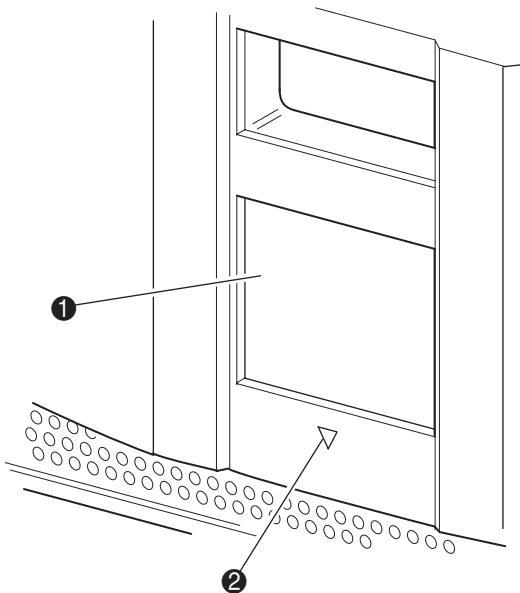


Afbeelding 4-2. Mechanische ontgrendeling van magazijn deur

- ❶ Ontgrendeling van linkermagazijn deur
- ❷ Statuslampje van library
- ❸ Ontgrendeling van rechtermagazijn deur

## Indicatoren

De indicatoren op het voorpaneel van de library bestaan uit een GUI-aanraakscherm en een statuslampje voor de library (zie afbeelding 4-3 en tabel 4-1).



Afbeelding 4-3. Indicatoren voor library

- ❶ GUI-aanraakscherm
- ❷ Statuslampje van library

**Tabel 4-1 Statuslampje van library**

Lampje	Omschrijving
Ononderbroken groen	De library wordt onder normale bedrijfsomstandigheden gebruikt.
Knipperend groen	De library werkt correct, maar er wordt een wijziging aangebracht via het GUI-aanraakscherm waardoor de huidige bewerking voor de library wordt onderbroken.
Ononderbroken geel	De library vertoont een foutstatus, zoals wordt aangegeven door het foutbericht op het GUI-aanraakscherm.

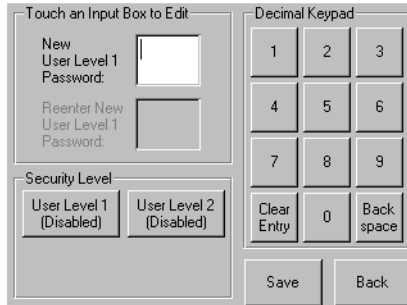
## Vergrendelingen voor voorpaneel en mediabeveiliging

De volgende beveiligingsfuncties zijn beschikbaar om te helpen voorkomen dat de werking van de library per ongeluk wordt onderbroken.

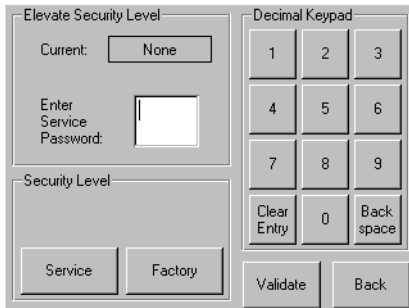
### GUI-aanraakscherm

Het GUI-aanraakscherm biedt vier beveiligingsniveaus (zie afbeeldingen 4-4 en 4-5):

- User Level 1 (Gebruikersniveau 1)—biedt toegang tot de postslot.
- User Level 2 (Gebruikersniveau 2)—biedt toegang tot de magazijnen en stelt u in staat media te verplaatsen.
- Service—biedt toegang tot het menu waarmee u library- en SCSI-opties kunt bekijken en bewerken.
  - **OPMERKING:** Het in de fabriek ingestelde servicewachtwoord voor de library is 5566.
- Factory (Fabriek)—biedt toegang tot de bewerkingen voor de library die alleen kunnen worden uitgevoerd door bevoegde servicetechnici.



Afbeelding 4-4. Niveaus van gebruikerswachtwoorden



Abbeelding 4-5. Niveaus van service- en fabriekswachtwoorden

Elk wachtwoord bestaat uit vier cijfers tussen 0001 en 9999 die worden opgeslagen in NVRAM. De waarde 0000 wordt gebruikt om wachtwoordcontrole voor dat niveau uit te schakelen.

Als u een wachtwoord inschakelt, worden alle uitgeschakelde hogere niveaus eveneens opnieuw ingeschakeld met deze waarde. Daarom wordt u, voordat u een bewerking van een hoger niveau kunt uitvoeren, eerst gevraagd het wachtwoord voor dit hogere niveau op te geven. Hierdoor wordt voorkomen dat de beveiliging van een bewerking van een laag niveau kan worden omzeild door aanpassing van het wachtwoord van lager niveau door iemand in een onbeveiligde menumodus.

U kunt een wachtwoord van een hoger niveau ook gebruiken om toegang te krijgen tot een bewerking van een lager niveau. Zo kunt u bijvoorbeeld het fabriekswachtwoord gebruiken om toegang te krijgen tot de bewerking voor het verplaatsen van media. Als u het fabriekswachtwoord gebruikt om toegang te krijgen tot de optie Menu, krijgt u tevens volledige toegang (zonder verificatie) tot de bewerkingen op fabrieksniveau.

## Hostsysteem

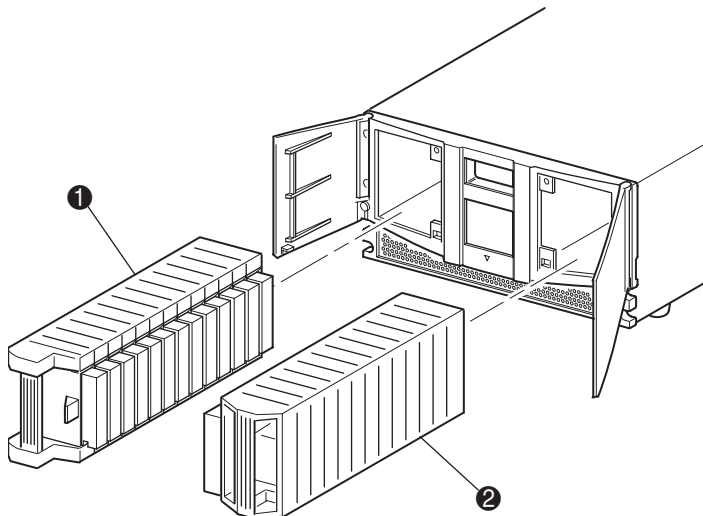
Media kunnen ook worden vergrendeld door middel van software die wordt uitgevoerd op de host, met behulp van de opdracht SCSI ALLOW/PREVENT MEDIUM REMOVAL (SCSI VERWIJDEREN MEDIUM TOESTAAN/VOORKOMEN). Deze opdracht kan niet worden ongedaan gemaakt via het GUI-aanraakscherm van de library. Meestal wordt de toegang tot media hersteld na het afsluiten van de host. Als de host een storing vertoont, kunt u de toegang tot de media herstellen door de library uit en opnieuw aan te zetten. De procedures voor het vergrendelen en ontgrendelen van magazijndeuren en media worden verderop in dit hoofdstuk behandeld.

## Tapecartridges plaatsen en verwijderen

Als u tapecartridges wilt verwijderen of plaatsen, moet u een tapemagazijn verwijderen uit de library. Controleer of de slot die u wilt gebruiken niet is gereserveerd voor een tapecartridge die zich in een tapedrive bevindt. De veiligste manier om dit te doen, is door alle tapedrives leeg te maken voordat u een magazijn verwijdert. U kunt alle tapedrives leegmaken door middel van de software op uw hostsysteem of door gebruik te maken van de opdracht LOAD/UNLOAD (LADEN/VERWIJDEREN) in het menu met opties voor de library.

### Magazijnen verwijderen

U moet de magazijnen van de library handmatig verwijderen. U kunt toegang krijgen tot de magazijnen met behulp van de optie Magazine Access (Toegang tot magazijnen) op het statusscherm van de library. Deze optie biedt u de mogelijkheid de linker- of rechtermagazijn deur afzonderlijk of beide magazijn deuren tegelijk te openen. Trek, nadat u de juiste magazijn deur hebt geopend, het magazijn naar buiten, uit het chassis van de library (zie afbeelding 4-6).

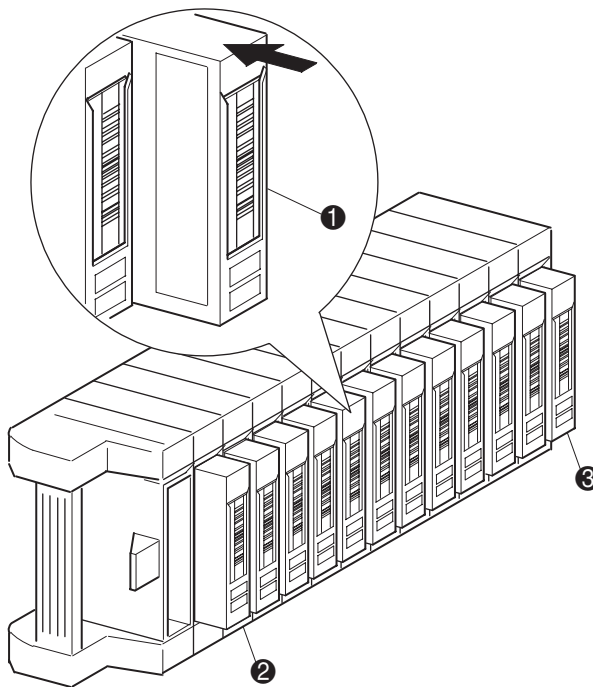


Afbeelding 4-6. Tapecartridgemagazijnen verwijderen

- ❶ linkermagazijn
- ❷ rechtermagazijn

## Cartridges in een magazijn plaatsen

In afbeelding 4-7 is een vol linkermagazijn te zien. Zoals u kunt zien, is de slot voor de tapecartridge het dichtst bij de voorzijde van het magazijn de slot met het laagste nummer ❷.



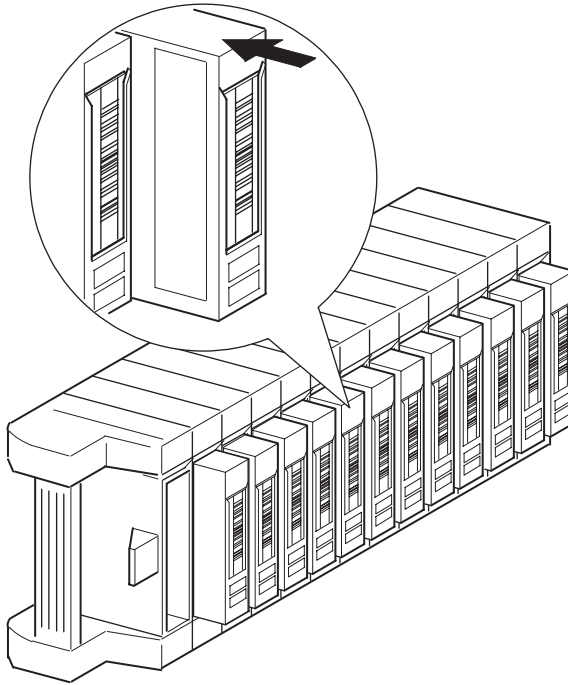
Afbeelding 4-7. Linkertapemagazijn met geïnstalleerde tapecartridges

- ❶ Positie van tapecartridge in linkermagazijn
- ❷ Tapecartridgeslot met het laagste nummer (Slot 0)
- ❸ Tapecartridgeslot met het hoogste nummer (Slot 11)



Plaats tapecartridges zo dat de streepjescodelabels aan de buitenkant zitten (zie afbeelding 4-8).

**OPMERKING:** Gebruik en bewaar tapecartridges in een schone, stofvrije omgeving.



Afbeelding 4-8. Tapecartridge plaatsen (linkermagazijn)

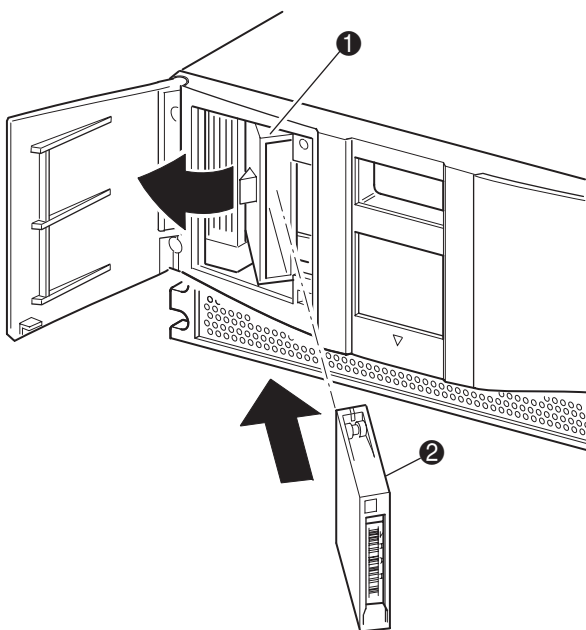
## De postslot gebruiken (uitsluitend linkermagazijn)

De postslot wordt alleen gebruikt bij hostsysteemsoftware die deze functie ondersteunt. De postslot stelt u in staat één tape te plaatsen of te verwijderen zonder dat het hele magazijn hoeft te worden verwijderd. U kunt toegang krijgen tot de postslot met behulp van de optie Mail Slot Access (Toegang tot postslot) op het statusscherm van de library. Deze optie stelt u in staat de deur van het linkermagazijn te openen zodat u toegang krijgt tot de postslot. Draai, nadat u de deur van het linkermagazijn hebt geopend, de postslot naar voren om een tapecartridge te plaatsen (zie afbeelding 4-9).

---

**BELANGRIJK:** De postslot moet zijn ingeschakeld (fabrieksinstelling) met behulp van de optie Mail Slot Mode (Modus Postslot) in het menu Edit Library Options (Bewerkingsopties voor library). Zie tabel 4-2 voor meer informatie.

---



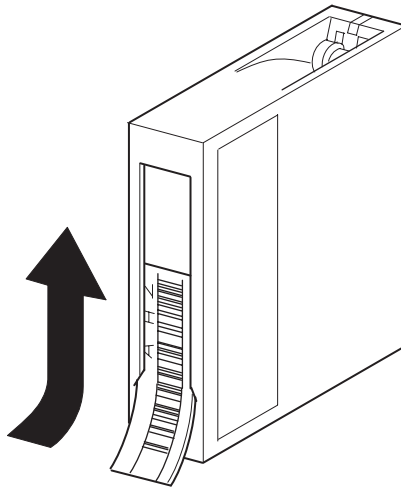
Afbeelding 4-9. Postslot in linkermagazijn

- ❶ Houder van postslot
- ❷ Tapecartridge

## Streepjescodelabels

Alleen Compaq streepjescodelabels worden ondersteund voor de library. U kunt extra labels bestellen door contact op te nemen met uw Compaq Business Partner. Gebruik Compaq artikelnummer 295596-001.

In afbeelding 4-10 kunt u zien hoe u een streepjescodelabel aanbrengt op een tapecartridge.



Afbeelding 4-10. Streepjescodelabel aanbrengen op een tapecartridge

## Schermen en opties voor de library

Het GUI-aanraakscherm van de library geeft afbeeldingen en tekst weer in de vorm van eenvoudig te begrijpen berichten. De afbeeldingen en tekstberichten worden, met hun functies, in dit gedeelte beschreven.

## Initialisatiescherm

Wanneer de voeding voor het eerst wordt ingeschakeld, voert de library een Power-On Self-Test (POST, oftewel zelftest bij opstarten) uit. Nadat de POST is voltooid, wordt het volgende initialisatiescherm weergegeven.



Afbeelding 4-11. Initialisatiescherm

## Statusscherm van library

Nadat de POST met succes is uitgevoerd en de initialisatie van de library is voltooid (na ongeveer 45 seconden), wordt het volgende statusscherm van de library weergegeven:



Afbeelding 4-12. Statusscherm van library

- ❶ Optie voor technische ondersteuningsinformatie
- ❷ LCD-contrastregeling

Op het statusscherm van de library kunt u de volgende opties selecteren:

- Technical Support Information Option (Optie voor technische ondersteuningsinformatie)
- Mail Slot Access (Toegang tot postslot)
- Magazine Access (Toegang tot magazijnen)
- Move Media (Media verplaatsen)
- LCD-contrastregeling
- Power (Aan/uit)
- Status
- Online
- Menu

In de rest van dit gedeelte wordt elk van de opties besproken die beschikbaar zijn op het statusscherm van de library.

### **Optie Technical Support Information (Technische ondersteuningsinformatie)**

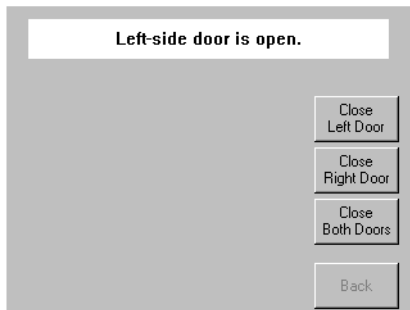
Als u deze optie selecteert, wordt specifieke technische ondersteuningsinformatie van Compaq afgebeeld (zie afbeelding 4-13). Als u problemen hebt met het maken van een directe verbinding, kunt u hier instructies vinden over hoe u contact kunt opnemen met uw plaatselijke serviceaanbieder, plus een gratis nummer waarmee u rechtstreeks contact kunt opnemen met Compaq. Voor verdere ondersteuning kunt u eveneens terecht op de website van Compaq op [www.compaq.com](http://www.compaq.com).



Afbeelding 4-13. Scherm met technische ondersteuningsinformatie

### Optie Mail Slot Access (Toegang tot postslot) - Uitsluitend linkermagazijn

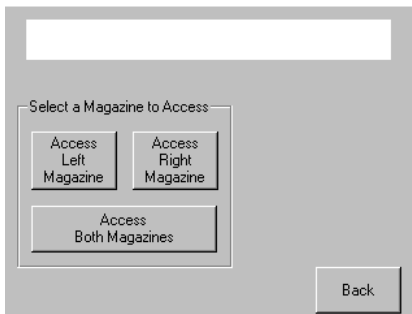
Als u deze optie selecteert, wordt het scherm voor toegang tot de postslot weergegeven (afbeelding 4-14). Met deze optie kunt u toegang krijgen tot de postslot zonder de library te hoeven uitschakelen. De postslot is gereserveerd voor de eerste tapecartridgeslot in het linkermagazijn en kan worden beveiligd met een wachtwoord.



Afbeelding 4-14. Scherm voor toegang tot postslot

### Optie Magazine Access (Toegang tot magazijnen)

Als u deze optie selecteert, wordt het scherm voor toegang tot de magazijnen weergegeven (afbeelding 4-15). Met de optie voor toegang tot de magazijnen kunt u toegang krijgen tot het linkermagazijn, het rechtermagazijn of beide magazijnen voor het plaatsen of verwijderen van tapecartridges. Deze optie kan eveneens worden beveiligd met een wachtwoord.

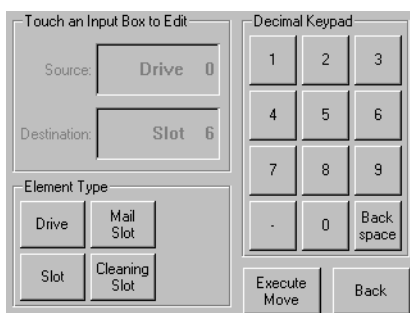


Afbeelding 4-15. Scherm voor toegang tot de magazijnen

## Optie Move Media (Media verplaatsen)

Als u deze optie selecteert, wordt het scherm voor het verplaatsen van media weergegeven (zie afbeelding 4-16). Met de optie Move Media (Media verplaatsen) kunt u een reinigingscartridge verwijderen uit een tapedrive, uit het rechtermagazijn of uit de postslot in het linkermagazijn. Met deze optie kunt u tevens tapecartridges plaatsen in of verwijderen uit de geïnstalleerde tapedrives.

Zie het gedeelte '[Een reinigingscartridge in een gereserveerde slot vervangen](#)' in [Hoofdstuk 5](#) voor meer informatie over het verwijderen van cartridges.



Afbeelding 4-16. Scherm voor het verplaatsen van media

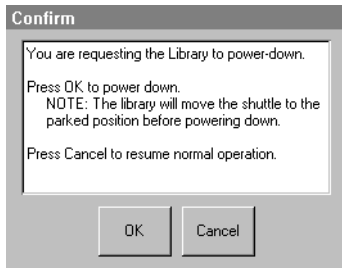
## LCD-contrastregeling

Met deze opties kunt u het contrast van het LCD-scherm vergroten of verkleinen (zie afbeelding 4-12). De instellingsstappen kunnen worden gedefinieerd met behulp van de LCD-contrastregeling op het statusscherm van de library. U kunt naar wens 0 tot 31 instellingsstappen kiezen.

## Power (Aan/uit)

Met behulp van deze optie kunt u een library uitschakelen. Nadat de uitschakeling is uitgevoerd, wordt een bevestigingsbericht weergegeven (afbeelding 4-17).

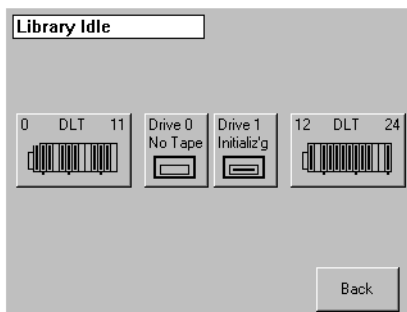
**OPMERKING:** De library zet, vóórdat de uitschakeling wordt uitgevoerd, de cartridgemodules in de parkeerstand.



Afbeelding 4-17. Scherm met bevestigingsbericht bij uitschakeling

## Status

Als u deze optie selecteert, wordt het scherm Status weergegeven (afbeelding 4-18). Op dit scherm kunt u een type tapedrive opgeven en de fysieke status van een tapedrive, alsmede algemene en reinigingsinformatie voor een tapedrive bekijken.



Afbeelding 4-18. Statusscherm



## Online

Door deze optie te selecteren, kunt u de library online of offline plaatsen.

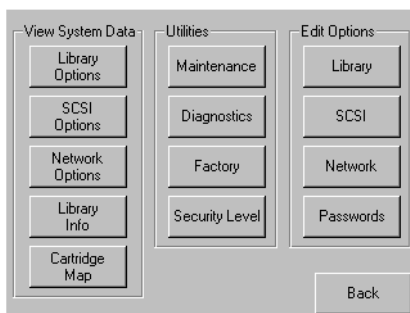
**OPMERKING:** De library wordt automatisch online geplaatst na een initialisatie bij inschakelen. U kunt deze optie gebruiken om de library offline te plaatsen.

## Menu

Met behulp van deze optie kunt u de library bekijken, configureren en gebruiken (afbeelding 4-19). De optie Menu bevat drie verschillende gebieden:

- View System Data (Systeeminformatie weergeven)
- Edit Options (Bewerkingsopties)
- Utilities (Hulpprogramma's)

Zie '[Menuopties](#)' verderop in dit hoofdstuk voor een complete beschrijving van deze gebieden.



Afbeelding 4-19. Scherm Menu

## Menuopties

In dit gedeelte worden de drie gebieden van de optie Menu besproken:

- View System Data (Systeeminformatie weergeven)
- Edit Options (Bewerkingsopties)
- Utilities (Hulpprogramma's)

## Gebied View System Data (Systeeminformatie weergeven)

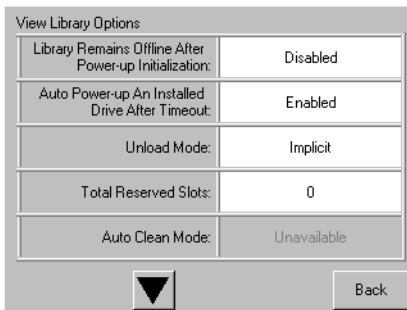
In het gebied View System Data (Systeeminformatie weergeven) kunt u de volgende schermen selecteren:

- Library Options (Library-opties)
- SCSI Options (SCSI-opties)
- Network Options (Netwerkopties)
- Library Info (Library-info)
- Cartridge Map (Cartridgetoewijzing)

### Library Options (Library-opties)

Met deze optie kunt u de instellingen bekijken die zijn gedefinieerd met behulp van de optie Library in het gebied Edit Options (Bewerkingsopties) (zie afbeelding 4-20).

**OPMERKING:** U kunt naar het volgende scherm met library-opties gaan door de optie ▼ te selecteren. U kunt naar het vorige scherm met library-opties teruggaan door de optie ▲ te selecteren of op de knop **Back** (Terug) te drukken om terug te gaan naar het scherm Menu.



Afbeelding 4-20. Scherm voor bekijken van library-opties

Tabel 4-2 geeft de beschikbare library-opties weer.

<b>Tabel 4-2 Opties voor bekijken van library</b>	
<b>Optie</b>	<b>Omschrijving</b>
Library Remains Offline After Power-up Initialization (Library blijft offline na initialisatie bij inschakelen)	De library wordt niet online geplaatst na initialisatie bij inschakelen. U moet de optie Online selecteren op het scherm Menu van het GUI-aanraakscherm. De standaardinstelling is Disabled (Uitgeschakeld).
Auto Power-Up An Installed Drive (Een geïnstalleerde drive automatisch opstarten)	Hiermee kan een tapedrive automatisch worden opgestart (na een wachttijd), nadat u deze hebt vervangen als u deze tapedrive niet expliciet wilt opstarten vanaf het GUI-aanraakscherm. De standaardinstelling is Enabled (Ingeschakeld).
Unload Mode (Modus voor verwijderen)	Hiermee kunt u instellen of een opdracht SCSI MOVE MEDIUM (SCSI MEDIUM VERPLAATSEN) moet worden geïnterpreteerd als Implicit (Impliciet) of Explicit (Expliciet). Bij Implicit maakt de library een tapedrive leeg voordat een cartridge uit die tapedrive wordt verwijderd. Bij Explicit moet de host eerst een opdracht SCSI UNLOAD (SCSI VERWIJDEREN) versturen naar een tapedrive voordat deze een opdracht MOVE MEDIUM (MEDIUM VERPLAATSEN) kan versturen waarmee een cartridge uit die tapedrive wordt verwijderd. De standaardinstelling is Implicit (Impliciet).
Total Reserved Slots (Aantal gereserveerde slots)	Hiermee kunt u een opgegeven aantal slots achterin het magazijn reserveren, zodat deze niet kunnen worden gebruikt. Bij sommige hostsoftware is, om licentieredenen, een maximum verbonden aan de grootte van librarymagazijnen en werkt de software niet bij een library die meer slots bevat dan waarvoor een licentie is aangeschaft. De standaardinstelling is 0.
Auto Clean Mode (Modus voor automatisch reinigen)	Hiermee kunt u een automatische reinigingscyclus inschakelen. U kunt deze optie alleen gebruiken als u een slot voor een reinigingscartridge hebt gereserveerd met behulp van de optie Total Reserved Slots (Aantal gereserveerde slots). De standaardinstelling is Disabled (Uitgeschakeld).
Drive and Slot Numbering (Nummering van drives en slots)	Hiermee kunt u opgeven of SCSI-elementen met 0 of met 1 moeten worden weergegeven. Deze optie is alleen van invloed op het GUI-aanraakscherm en niet op de daadwerkelijke adressen van de SCSI-elementen. De standaardinstelling is 0.

---

**Tabel 4-2 Opties voor bekijken van library (Vervolg)**

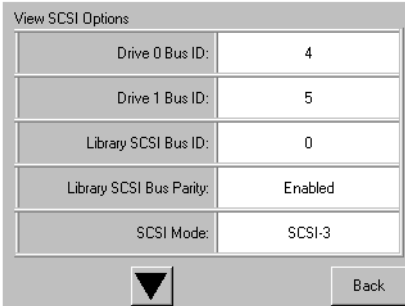

---

Optie	Omschrijving
Library Mode (Modus Library)	<p>Hiermee kunt u de werkstand van het robotmechanisme instellen op Random (Willekeurig), Sequential Drv0 (Sequentieel drive 0), Sequential Drv1 (Sequentieel drive 1) of Sequential Split (Sequentieel gesplitst). De standaardinstelling is Random (Sequential Mode Unavailable) [Willekeurig (Sequentiële modus niet beschikbaar)].</p> <hr/> <p><b>Sequential Mode (Sequentiële modus):</b> Als u een sequentiële modus selecteert (met Modus Library), kan het robotmechanisme van de library een tapecartridge die vol is (of aan het eind van de gegevens is aangekomen) leegmaken, de volgende tapecartridge selecteren en laden vanuit het gekozen magazijn en vervolgens automatisch de lees-/schrijfbewerkingen hervatten zonder ingrijpen van de software. Er zijn twee opties beschikbaar: Normal (Normaal) en Recirculate (Hercirculeren)</p>
LCD Contrast Adjust (LCD-contrast aanpassen)	<p>Met de contrastregeling voor het LCD-scherm kunt u het contrast van het LCD-scherm vergroten of verkleinen. De instellingsstappen kunnen worden gedefinieerd met behulp van de optie LCD Contrast Adjust (LCD-contrast aanpassen) in Library. U kunt naar wens 0 tot 31 instellingsstappen kiezen. De standaardinstelling is 16.</p>
Mail Slot Mode (Modus Postslot)	<p>Hiermee kunt u de postslot in een library in- of uitschakelen. De standaardinstelling is Mail Slot Enabled (Postslot ingeschakeld).</p>
Barcode Label Size (Lengte streepjescodelabels)	<p>Hiermee kunt u de maximale lengte van de streepjescodelabel instellen. Mogelijke instellingen zijn 1 t/m 8. De standaardinstelling is 8.</p>
Barcode Label Assignment (Positie streepjescodelabels)	<p>Hiermee kunt u de positie van de streepjescodelabel instellen. De opties zijn Left (Links) of Right (Rechts). Wanneer deze optie wordt gebruikt in combinatie met de optie voor de lengte van de label, worden ongewenste volgtokens (linkslijnend) of voorlooptokens (rechtslijnend) verwijderd. De standaardinstelling is Left Align (Linkslijnend).</p>
Barcode Label Check Digit (Controlecijfer streepjescodelabels)	<p>Hiermee kunt u opgeven of u een controlecijfer in het streepjescodelabel al dan niet wilt laten controleren. De standaardinstelling is Disabled (Uitgeschakeld).</p>

## SCSI Options (SCSI-opties)

Met deze optie kunt u de instellingen bekijken die zijn gedefinieerd met behulp van de optie SCSI in het gebied Edit Options (Bewerkingsopties) (zie afbeelding 4-21).

**OPMERKING:** U kunt naar het volgende scherm met SCSI-opties gaan door de optie ▼ te selecteren. U kunt naar het vorige scherm met SCSI-opties teruggaan door de optie ▲ te selecteren of op de knop **Back** (Terug) te drukken om terug te gaan naar het scherm Menu.



View SCSI Options	
Drive 0 Bus ID:	4
Drive 1 Bus ID:	5
Library SCSI Bus ID:	0
Library SCSI Bus Parity:	Enabled
SCSI Mode:	SCSI-3

▼ Back

Afbeelding 4-21. Scherm voor bekijken van SCSI-opties

Tabel 4-3 geeft de beschikbare opties weer, plus omschrijving.

<b>Tabel 4-3 SCSI-opties bekijken</b>	
<b>Optie</b>	<b>Omschrijving</b>
Drive 0 bus ID (Bus-ID drive 0)	Hiermee kunt u de SCSI-adressen van de drives instellen. De aanduidingen Drive 0 (buitenste tapedrive) t/m Drive <i>n</i> hebben betrekking op de eerste tot en met <i>n</i> de drive, gerekend van rechts naar links, te beginnen bij de bovenste eenheid in het librarysysteem.
Drive 1 bus ID (Bus-ID drive 0)	Hiermee kunt u de SCSI-adressen van de drives instellen. De aanduidingen Drive 1 (binnenste tapedrive) t/m Drive <i>n</i> hebben betrekking op de tweede tot en met <i>n</i> de drive, gerekend van links naar rechts, te beginnen bij de bovenste eenheid in het librarysysteem.
Library SCSI Bus ID (SCSI-bus-ID van library)	Hiermee kunt u de SCSI-adressen voor het robotmechanisme in de library instellen. De standaardinstelling is 0.
Library SCSI Bus Parity (Pariteit SCSI-bus van library)	Hiermee kunt u de pariteitscontrole voor de SCSI-bus van het robotmechanisme in de library in- of uitschakelen. De standaardinstelling is Library SCSI Bus Parity Enabled (Pariteit SCSI-bus van library ingeschakeld).
SCSI Mode (Modus SCSI)	Hiermee definieert u het laadmechanisme als SCSI-2 of SCSI-3. De standaardinstelling is SCSI-3.
Unit Attention Reporting (Waarschuwingsrapportage voor eenheden)	Hiermee kunt u opgeven of u alle (All) of slechts één (One) waarschuwingsbericht voor gestapelde eenheden wilt weergeven. Als deze optie wordt ingesteld op All (Alle), worden alle waarschuwingsberichten weergegeven in de volgorde waarin ze zijn voorgekomen. Als deze optie wordt ingesteld op One (Eén), wordt alleen het bericht met de hoogste prioriteit weergegeven. De standaardinstelling is Report All (Alles rapporteren).
Init Element Status (Elementstatus bij initialisatie)	Hiermee kunt u de reactie van de library op de opdracht SCSI INITIALIZE ELEMENT STATUS (SCSI ELEMENTSTATUS INITIALISEREN) opgeven. De mogelijke instellingen zijn No Inventory (Geen inventarisatie), Force Inventory (Inventarisatie afdwingen) en Force Label Scan (Scannen van label afdwingen). De standaardinstelling is Force Inventory (Inventarisatie afdwingen).
Test Unit Ready Reporting (Gereedheidsrapportage voor test eenheid)	Hiermee kunt u de reactie van de library op de opdracht TEST UNIT READY (TEST EENHEID GEREED) opgeven als de library zich in de sequentiële modus bevindt. De mogelijke instellingen zijn Standard (Standaard) of Custom (Aangepast). De standaardinstelling is Custom (Aangepast).

---

**Tabel 4-3 SCSI-opties bekijken (Vervolg)**


---

Optie	Omschrijving
Device Capability Page Length (Lengte capaciteitspagina apparaat)	Hiermee kunt u kiezen uit twee lengtes voor de capaciteitspagina van apparaten voor het zoeken/selecteren van de modus (SCSI-pagina 1Fh), namelijk kort (14 bytes) en lang (18 bytes), om verschillende implementaties van deze pagina's door SCSI-apparaten mogelijk te maken. De standaardinstelling is Short (14 bytes).
Transport Element Base Address (Basisadres transportelement)	Hiermee kunt u het basisadres van het robotmechanisme instellen. De standaardinstelling is 0x0.
Storage Element Base Address (Basisadres opslagelement)	Hiermee kunt u het basisadres van de magazijnslots instellen. De standaardinstelling is 0x20.
Transfer Element Base Address (Basisadres overdrachtelement)	Hiermee kunt u het basisadres van de tapedrives instellen. De standaardinstelling is 0x1e0.
Import/Export Element Base Address (Basisadres import-/exportelement)	Hiermee kunt u het basisadres van de postslot instellen. De standaardinstelling is 0x1c0.
Product Identification (Productidentificatie)	Hiermee kunt u de reactie van het robotmechanisme van de library op de opdracht SCSI INQUIRY (SCSI VERZOEK) in de velden voor de product-ID opgeven. De standaardinstelling is 'MSL5000 Series'.
Vendor Identification (Leverancieridentificatie)	Hiermee kunt u de reactie van het robotmechanisme van de library op de opdracht SCSI INQUIRY (SCSI VERZOEK) in de velden voor de leverancier-ID (Vendor ID) opgeven. De standaardinstelling is COMPAQ.
<b>Post Recovered Errors (Herstelde fouten melden)</b>	De standaardinstelling is Disabled (Uitgeschakeld).
TapeAlert Mode (Modus voor tapewaarschuwingen)	Hiermee geeft u condities op voor het registreren en melden van de volgende gegevensopties voor tapewaarschuwingen. De standaardinstelling is Logging Disabled (Registratie uitgeschakeld).
	<b>Logging Disabled (Registratie uitgeschakeld):</b> De registratiefunctie wordt niet gebruikt.
	<b>No Exceptions (Geen uitzonderingen):</b> De library mag geen gegevensuitzonderingen melden.

---

**Tabel 4-3 SCSI-opties bekijken (Vervolg)**

Optie	Omschrijving
TapeAlert Mode (Modus voor tapewaarschuwingen) ( <i>vervolg</i> )	<p><b>Generate Unit Attention (Waarschuwing voor eenheid genereren):</b> Hiermee worden gegevensuitzonderingen gemeld met een foutsleutel voor een waarschuwingsbericht voor een eenheid en een ASC/ASCQ van 5D/00.</p> <p><b>Conditionally Generate Recovered Error (Voorwaardelijk melding over herstelde fout genereren):</b> Hiermee worden gegevensuitzonderingen gemeld met een foutsleutel voor een herstelde fout voor een eenheid en een ASC/ASCQ van 5D/00 als Recovered Error Reporting (Rapportage over herstelde fouten) is ingeschakeld.</p> <p><b>Unconditionally Generate Recovered Error (Onvoorwaardelijk melding over herstelde fout genereren):</b> Hiermee worden alle gegevensuitzonderingen gemeld met een foutsleutel voor een herstelde fout en een ASC/ASCQ van 5D/00.</p> <p><b>Generate No Sense (Melding bij geen fout genereren):</b> Hiermee worden gegevensuitzonderingen gemeld met een foutsleutel voor geen fout en een ASC/ASCQ van 5D/00.</p> <p><b>Report on Unsolicited Request Sense (Rapporteren over ongevraagde aanvragen):</b> Hiermee worden gegevensuitzonderingen gemeld met een foutsleutel voor geen fout en een ASC/ASCQ van 5D/00, als reactie op een ongevraagde opdracht REQUEST SENSE (FOUT OPVRAGEN).</p>
Abort Move Status (Status bij afbreken opdracht)	Hiermee kunt u de SCSI-reactie opgeven bij het afbreken van een SCSI-opdracht. De mogelijke instellingen zijn Busy (Bezig) of Not Ready (Niet gereed). De standaardinstelling is Not Ready (Niet gereed).
Door Open Response (Reactie bij open deur)	Hiermee kunt u de SCSI-reactie opgeven als een deur van de library openstaat. De mogelijke instellingen zijn Ready (Gereed) of Not Ready (Niet gereed). De standaardinstelling is Not Ready (Niet gereed).
Initiate Wide Data Transfer Negotiation (Afstemming bij brede gegevensoverdracht initiëren)	Hiermee kunt u de library in staat stellen een afstemming van een synchrone en brede SCSI-gegevensoverdracht met de host te initiëren. De mogelijke instellingen zijn Do Not Initiate (Niet initiëren) of Initiate (Initiëren). De standaardinstelling is Do Not Initiate (Niet initiëren).
Data Speed Transfer (Gegevensoverdrachtsnelheid)	Hiermee kunt u de SCSI-gegevensoverdrachtsnelheid instellen op Synchronous (Synchroon), 10 MB/sec, 5 MB/sec of Asynchronous Only (Alleen asynchroon). De standaardinstelling is Synchronous (Synchroon), 10 MB/s.



## Network Options (Netwerkopties)

Met deze optie kunt u de instellingen bekijken die zijn gedefinieerd met behulp van de optie Network (Netwerk) in het gebied Edit Options (Bewerkingsopties) (zie afbeelding 4-22). Tabel 4-4 geeft de beschikbare opties weer, plus omschrijving.

**OPMERKING:** Er zijn geen fabrieksinstellingen voor netwerken. Raadpleeg uw netwerkbeheerder voor specifieke informatie over het aansluiten van de library op een netwerk.

View Network Options	
IP Address Determination:	Obtain an IP Address From a DHCP Server
IP Address:	Unavailable
IP Mask:	Unavailable
IP Gateway:	Unavailable
DNS Server:	10.1.8.14

Back

Afbeelding 4-22. Scherm voor bekijken van netwerkopties

---

**Tabel 4-4 Netwerkopties bekijken**

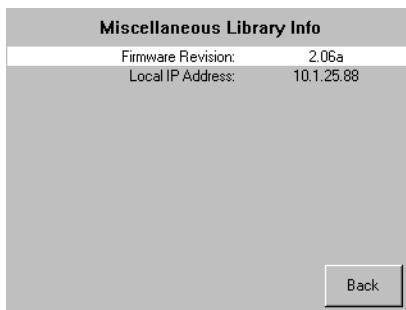
---

Optie	Omschrijving
IP Address Determination (IP-adres vaststellen)	Hiermee kunt u een IP-adres van een DHCP-server of een door de gebruiker opgegeven IP-adres ophalen.
DNS Server (DNS-server)	Hiermee kunt u een DNS-serveradres selecteren.

---

## Library Info (Library-info)

Als u deze optie selecteert, wordt het scherm Miscellaneous Library Info (Diverse library-info) weergegeven (afbeelding 4-23). Op dit scherm wordt de firmwareversie, de opstartcode en het lokale IP-adres weergegeven dat momenteel wordt gebruikt door de library.



Afbeelding 4-23. Scherm voor bekijken van library-info

## Cartridge Map (Cartridgetoewijzing)

Met deze optie kunt u een indeling weergeven van de slots en cartridges die momenteel worden gebruikt in de library.

## Gebied Edit Options (Bewerkingsopties)

In het gebied Edit Options (Bewerkingsopties) kunt u de volgende schermen selecteren:

- Library
- SCSI
- Network (Netwerk)
- Passwords (Wachtwoorden)

## Library

Met deze optie kunt u de Library-opties definiëren die worden gebruikt voor het configureren van de library voor specifieke doeleinden (zie afbeelding 4-24). Tabel 4-2 geeft de beschikbare opties weer, plus omschrijving.

**OPMERKING:** U kunt naar het volgende scherm met library-opties gaan door de optie ▼ te selecteren. U kunt naar het vorige scherm met library-opties teruggaan door de optie ▲ te selecteren of op de knop **Back** (Terug) te drukken om terug te gaan naar het scherm Menu.

Touch Library Option Button to Edit	
Library Remains Offline After Power-up Initialization:	Disabled
Auto Power-up An Installed Drive After Timeout:	Enabled
Unload Mode:	Implicit
Total Reserved Slots:	0
Auto Clean Mode:	Unavailable

▼ Back

Afbeelding 4-24. Scherm voor bewerken van library-opties

## SCSI

Met deze optie kunt u de SCSI-opties definiëren die worden gebruikt voor het configureren van de library voor specifieke doeleinden (zie afbeelding 4-25). Tabel 4-3 geeft de beschikbare opties weer, plus omschrijving.

**OPMERKING:** U kunt naar het volgende scherm met SCSI-opties gaan door de optie ▼ te selecteren. U kunt naar het vorige scherm met SCSI-opties teruggaan door de optie ▲ te selecteren of op de knop **Back** (Terug) te drukken om terug te gaan naar het scherm Menu.

Touch SCSI Option Button to Edit	
Drive 0 Bus ID:	1
Drive 1 Bus ID:	2
Library SCSI Bus ID:	0
Library SCSI Bus Parity:	Enabled
SCSI Mode:	SCSI-3

▼ Back

Afbeelding 4-25. Scherm voor bewerken van SCSI-opties

## Network (Netwerk)

Met deze optie kunt u de Netwerkopties definiëren die worden gebruikt voor het configureren van de library voor specifieke doeleinden (zie afbeelding 4-26). Tabel 4-4 geeft de beschikbare opties weer, plus omschrijving.

Touch Network Option Button to Edit

IP Address Determination:	Obtain an IP Address From a DHCP Server
IP Address:	Unavailable
IP Mask:	Unavailable
IP Gateway:	Unavailable
DNS Server:	10.1.8.14

Back

Afbeelding 4-26. Scherm voor bewerken van netwerkopties

## Passwords (Wachtwoorden)

Met deze optie kunt u de Wachtwoordopties definiëren die worden gebruikt voor het configureren van de library voor specifieke doeleinden (zie afbeelding 4-27). Zie het gedeelte '[Vergrendelingen voor voorpaneel en mediabeveiliging](#)' eerder in dit hoofdstuk.

Touch an Input Box to Edit

New Service Password:

Reenter New Service Password:

Security Level

User Level 1 (Disabled)	User Level 2 (Disabled)
Service (Enabled)	

Decimal Keypad

1	2	3
4	5	6
7	8	9
Clear Entry	0	Back space

Save Back

Afbeelding 4-27. Scherm voor bewerken van wachtwoordopties

## Gebied Utilities (Hulpprogramma's)

In het gebied Utilities (Hulpprogramma's) kunt u de volgende schermen selecteren:

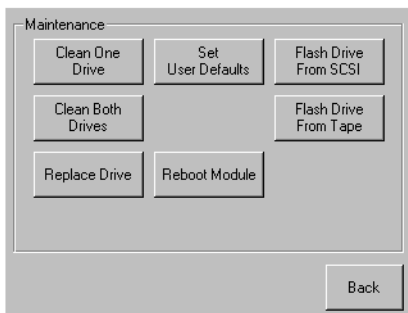
- Maintenance (Onderhoud)
- Diagnostics (Diagnose)
- Factory (Fabriek)
- Security Level (Beveiligingsniveau)

### Onderhoud

Met deze optie kunt u systeemonderhoud uitvoeren op de volgende componenten of deze componenten vervangen (zie afbeelding 4-28):

- Clean One Drive (Eén drive reinigen)
- Clean Both Drives (Beide drives reinigen)
- Replace Drive (Drive vervangen)
- Set User Defaults (Standaardwaarden voor gebruiker instellen)
- Reboot Module (Module opnieuw starten)
- Flash Drive From SCSI (Drive flashen via SCSI)
- Flash Drive From Tape (Drive flashen via tape)

De opties in het menu Maintenance (Onderhoud) worden beschreven in [Hoofdstuk 5, 'Onderhoud'](#). Extra opties in het menu Maintenance (Onderhoud), die worden gebruikt door servicetechnici, worden beschreven in de *Compaq StorageWorks MSL5026 Library Maintenance and Service Guide*.



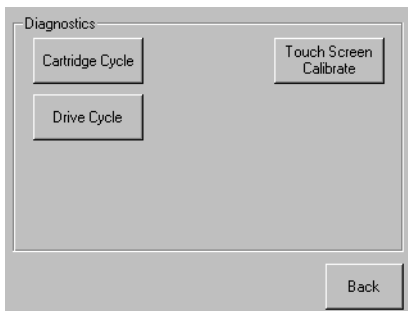
Afbeelding 4-28. Scherm Maintenance (Onderhoud)

## Diagnostics (Diagnose)

Met deze optie kunt u een systeemdiagnose en -kalibratie uitvoeren voor de volgende componenten (zie afbeelding 4-29):

- Cartridge Cycle (Cartridgecyclus)
- Touch Screen Calibrate (Kalibratie van aanraakscherm)
- Drive Cycle (Drivecyclus)

De opties in het menu Diagnostics (Diagnose), die zijn bedoeld voor gebruik door de operator, worden beschreven in [Hoofdstuk 5, 'Onderhoud'](#). Extra opties in het menu Diagnostics (Diagnose), die worden gebruikt door servicetechnici, worden beschreven in de *Compaq StorageWorks MSL5026 Library Maintenance and Service Guide*.



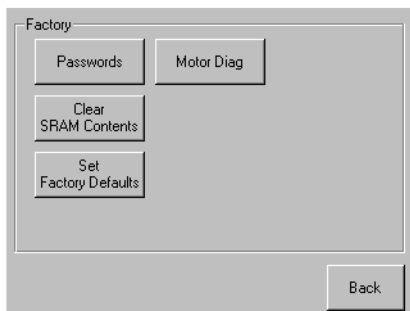
Afbeelding 4-29. Scherm Diagnostics (Diagnose)

## Factory (Fabriek)

Met deze optie kunt u een fabrieks bewerkingen uitvoeren voor de volgende componenten (zie afbeelding 4-30):

- Passwords (Wachtwoorden)
- Clear SRAM Contents (SRAM-inhoud verwijderen)
- Set Factory Defaults (Fabrieksinstellingen doen)
- Motor Diag (Motordiagnose)

De opties in het menu Factory (Fabriek), die bedoeld zijn voor gebruik door de operator, worden beschreven in [Hoofdstuk 5, 'Onderhoud'](#). Extra opties in het menu Factory (Fabriek), die worden gebruikt door servicetechnici, worden beschreven in de *Compaq StorageWorks MSL5026 Library Maintenance and Service Guide*.

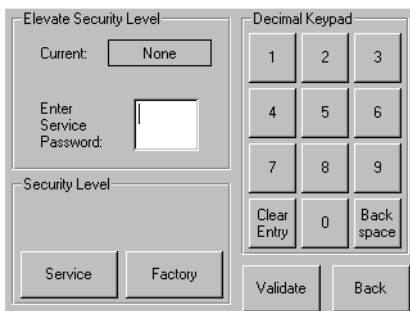


Afbeelding 4-30. Scherm Factory (Fabriek)

## Security Level (Beveiligingsniveau)

Met deze optie kunt u een beveiligingsniveau van Service of Factory (Fabriek) instellen (zie afbeelding 4-31).

**OPMERKING:** Het in de fabriek ingestelde servicewachtwoord voor de library is 5566.



Afbeelding 4-31. Scherm Security Level (Beveiligingsniveau)

# Hoofdstuk 5

## Onderhoud

Dit hoofdstuk bevat een beschrijving van de menuoptie Clean One Drive (Eén drive reinigen) in het submenu Maintenance (Onderhoud) van het gebied Utilities (Hulpprogramma's) op het scherm van het voorpaneel. U kunt de menuoptie Clean One Drive (Eén drive reinigen) gebruiken om tapedrives te reinigen die zijn geïnstalleerd in de Compaq StorageWorks MSL5026 Library.



**VOORZICHTIG:** De overige opties in het submenu Maintenance (Onderhoud) dienen alleen te worden gebruikt door bevoegde servicetechnici.

---

**BELANGRIJK:** Voer de optie Clean One Drive (Eén drive reinigen) alleen uit als de library door middel van een bericht aangeeft dat een drive moet worden gereinigd.

---

**OPMERKING:** Wanneer Compaq nieuwe firmware vrijgeeft, moet deze worden geïnstalleerd door een bevoegde servicetechnicus.

Dit hoofdstuk bevat de volgende procedures:

- Automatisch uitvoeren van reinigingscartridge
- Handmatig uitvoeren van reinigingscartridge
- Reinigingscartridge in een gereserveerde slot vervangen

**OPMERKING:** De reinigingsactiviteiten die in dit hoofdstuk worden beschreven, hebben uitsluitend betrekking op het DLT-model van de MSL5026 Library.



## Reinigingscartridge uitvoeren

Aangezien de reinigingscartridge een schurende werking heeft, kunt u deze beter niet gebruiken tenzij het bericht “Use Cleaner” (Reiniger gebruiken) wordt weergegeven op het scherm van het voorpaneel. U kunt de geïnstalleerde tapedrives op twee manieren reinigen:

- Automatisch, door de Auto Clean Mode (Modus voor automatisch reinigen) in te schakelen
- Handmatig, door de optie Clean One Drive (Eén drive reinigen) te selecteren in het submenu Maintenance (Onderhoud) op het scherm van het voorpaneel

## Reinigingscartridge automatisch uitvoeren

U kunt de library zodanig configureren dat deze automatisch de reinigingscartridge uitvoert. Nadat een tapedrive die moet worden gereinigd, is leeggemaakt, wordt een bericht naar de library verzonden dat reiniging is vereist. Hierdoor wordt een automatische reinigingscyclus geactiveerd als de slot voor de reinigingscartridge is gereserveerd en de Auto Clean Mode (modus voor automatisch reinigen) is geselecteerd in het menu Options (Opties) van de library.

U kunt als volgt automatisch een reinigingscartridge uitvoeren met behulp van de modus voor automatisch reinigen:

1. Reserveer een slot voor de reinigingscartridge. Zie het gedeelte 'Gereserveerde slot instellen' in [Hoofdstuk 3](#) voor meer informatie.
2. Schakel de modus voor automatisch reinigen in. Zie het gedeelte 'Bewerkingsopties voor library' in [Hoofdstuk 3](#) voor meer informatie.

## Reinigingscartridge handmatig uitvoeren

Een reinigingscartridge kan op één van de drie volgende locaties worden geïnstalleerd en uitgevoerd:

- De postslot—Deze locatie heeft als voordeel dat er geen magazijn hoeft te worden verwijderd om een slot voor een datacartridge te gebruiken of om een slot voor de reinigingscartridge te reserveren.
- Een slot voor een datacartridge—Bij deze locatie moet een magazijn worden verwijderd om een reinigingscartridge in een slot voor een datacartridge te plaatsen en, na reiniging, weer te verwijderen.

- De reinigingsslot—Bij deze locatie moet de laatste slot voor een datacartridge worden gereserveerd zodat deze uitsluitend kan worden gebruikt als slot voor een reinigingscartridge. Het voordeel van deze methode is dat de reinigingscartridge ligt opgeslagen in de library en altijd beschikbaar is voor gebruik. De reinigingscartridge hoeft alleen te worden verwijderd als deze op is en aan vervanging toe is. Zie het gedeelte 'Gereserveerde slot instellen' in hoofdstuk 2 voor meer informatie.

### **Reinigingscartridge uitvoeren vanuit de postslot**

1. Installeer een reinigingscartridge in de postslot.
2. Selecteer de optie Clean One Drive (Eén drive reinigen) in het submenu Maintenance (Onderhoud) op het scherm van het voorpaneel.
3. Selecteer Source (Bron) en vervolgens Mail Slot (Postslot) in het vak Element Type (Type element).
4. Selecteer Cleaning (Reinigen). Als de tapedrive die moet worden gereinigd niet overeenkomt met de standaardwaarde, drukt u op Drive in het vak Destination Element Type (Type doelelement) om door de lijst van beschikbare tapedrives te bladeren. Of gebruik de knop Backspace en de cijfertoetsen op het numerieke toetsenblok om het nummer van de tapedrive rechtstreeks in te voeren.
5. Als de gegevens voor bron en doel correct zijn, selecteert u Execute Clean (Reiniging uitvoeren).
6. Als de reinigingscyclus is voltooid, zet de library de reinigingscartridge weer terug in de postslot. U kunt de reinigingscartridge verwijderen door Mail Slot Access (Toegang tot postslot) te selecteren op het statusscherm van de library.

### **Reinigingscartridge uitvoeren vanuit een slot voor een datacartridge**

1. Installeer een reinigingscartridge in een slot voor een datacartridge (bijvoorbeeld Slot 0).
2. Selecteer de optie Clean One Drive (Eén drive reinigen) in het submenu Maintenance (Onderhoud) op het scherm van het voorpaneel.
3. Selecteer Source (Bron). Als de standaardwaarde niet overeenkomt met de slot met de reinigingscartridge, drukt u op Slot in het vak Element Type (Type element) om door de lijst van beschikbare slots voor cartridges te bladeren. Of gebruik de knop Backspace en de cijfertoetsen op het numerieke toetsenblok om het nummer van de slot rechtstreeks in te voeren.

4. Selecteer Cleaning (Reinigen). Als de standaardwaarde niet overeenkomt met de tapedrive is die moet worden gereinigd, drukt u op Drive in het vak Destination Element Type (Type doelelement) om door de lijst van beschikbare tapedrives te bladeren. Of gebruik de knop Backspace en de cijfertoetsen op het numerieke toetsenblok om het nummer van de tapedrive rechtstreeks in te voeren.
5. Als de gegevens voor bron en doel correct zijn, selecteert u Execute Clean (Reiniging uitvoeren).
6. Als de reinigingscyclus is voltooid, zet de library de reinigingscartridge weer terug in de slot voor de datacartridge. U kunt de reinigingscartridge verwijderen door Magazine Access (Toegang tot magazijnen) te selecteren op het statusscherm van de library.

### **Reinigingscartridge uitvoeren vanuit de reinigingsslot**

1. Reserveer de slot voor de reinigingscartridge. Zie het gedeelte 'Gereserveerde slot instellen' in [Hoofdstuk 3](#) voor meer informatie.
2. Installeer een reinigingscartridge in de gereserveerde slot.
3. Selecteer de optie Clean One Drive (Eén drive reinigen) in het submenu Maintenance (Onderhoud) op het scherm van het voorpaneel. Zoals u ziet, wordt in het venster Source (Bron) standaard de reinigingsslot (Cln'g Slot 0 - Reinigingsslot 0) weergegeven.
4. Selecteer Cleaning (Reinigen). Als de standaardwaarde niet de tapedrive is die moet worden gereinigd, drukt u op Drive in het vak Destination Element Type (Type doelelement) om door de lijst van beschikbare tapedrives te bladeren. Of gebruik de knop Backspace en de cijfertoetsen op het numerieke toetsenblok om het nummer van de tapedrive rechtstreeks in te voeren.
5. Als de waarde voor het doel correct is, selecteert u Execute Clean (Reiniging uitvoeren).
6. Als de reinigingscyclus is voltooid, zet de library de reinigingscartridge weer terug in de slot voor de reinigingscartridge (Cln'g Slot 0 - Reinigingsslot 0). U kunt de reinigingscartridge verwijderen door Magazine Access (Toegang tot magazijn) te selecteren op het statusscherm van de library.

## Een reinigingscartridge in een gereserveerde slot vervangen

Als de reinigingscartridge is opgebruikt, wordt door middel van een bericht op het scherm van het voorpaneel aangegeven dat de reinigingscartridge op is. Controleer op het statusscherm van de library of de reinigingscartridge is verwijderd uit de tapedrive en naar de gereserveerde lost is verplaatst. Als dit niet het geval is, verwijdert u de cartridge met behulp van de optie Move Media (Media verplaatsen) op het statusscherm van de library.

Een reinigingscartridge kan worden verwijderd en vervangen door het juiste magazijn te verwijderen of door gebruik te maken van de postslot in het linkermagazijn.

### Reinigingscartridge in het rechtermagazijn vervangen

1. Selecteer de optie Magazine Access (Toegang tot magazijnen) op het statusscherm van de library.
2. Verwijder het magazijn uit de library.
3. Verwijder de opgebruikte reinigingscartridge uit de laatste slot. Markeer de cartridge als OPGEBRUIKT en ruim deze op.
4. Plaats een nieuwe reinigingscartridge in de laatste slot van het magazijn.
5. Plaats het rechtermagazijn terug.

### Reinigingscartridge in de postslot vervangen

1. Selecteer de optie Move Media (Media verplaatsen) op het statusscherm van de library.
2. Selecteer Source (Bron) en vervolgens Cleaning Slot (Reinigingsslot) in het vak Source Element Type (Type bronelement).
3. Selecteer Destination (Doel) en vervolgens Mail Slot (Postslot) in het vak Destination Element Type (Type doelelement).
4. Selecteer Execute Move (Verplaatsing uitvoeren) om de reinigingscartridge in de postslot te plaatsen.
5. Druk, als de verplaatsing is voltooid, op de knop **Back** (Terug) om naar het standaardscherm op het voorpaneel te gaan.

6. Selecteer Mail Slot Access (Toegang tot postslot) op het statusscherm van de library en verwijder vervolgens de opgebruikte reinigingscartridge. Markeer de cartridge als OPGEBRUIKT en ruim deze op.
7. Plaats een nieuwe reinigingscartridge in de postslot.
8. Selecteer de optie Move Media (Media verplaatsen) op het statusscherm van de library.
9. Selecteer Source (Bron) en vervolgens Mail Slot (Postslot) in het vak Source Element Type (Type bronelement).
10. Selecteer Destination (Doel) en vervolgens Cleaning Slot (Reinigingsslot) in het vak Destination Element Type (Type doelelement).
11. Selecteer Execute Move (Verplaatsing uitvoeren) om de nieuwe reinigingscartridge in de gereserveerde slot te plaatsen.

# Hoofdstuk 6

## Problemen oplossen

### Inleiding

In dit hoofdstuk worden de problemen behandeld die tot een storing in de Compaq StorageWorks MSL5026 Library kunnen leiden, zoals:

- Platformproblemen
- Algemene drivefouten
- Fouterstel
- Foutsymptoomcodes (FSC's)

## Platformproblemen

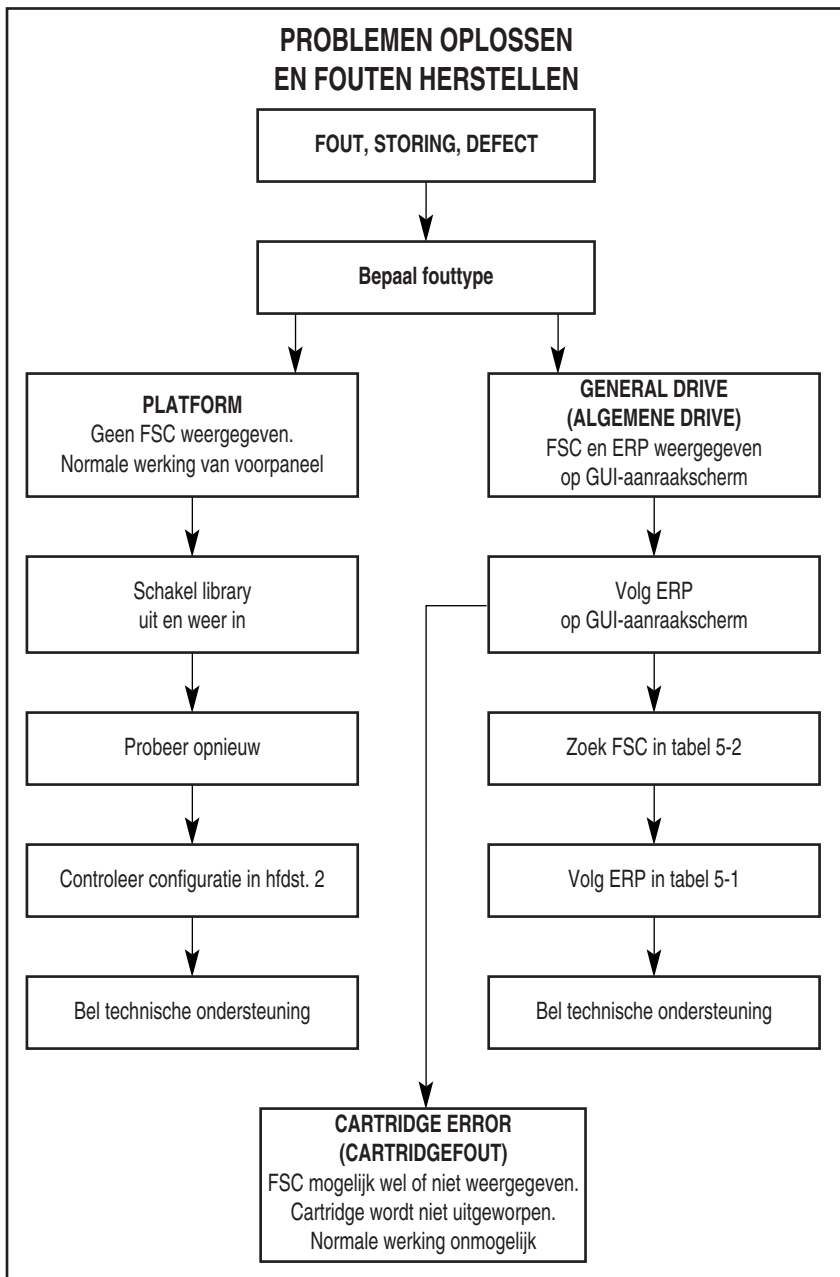
Een onjuiste installatie of configuratie kan leiden tot platformproblemen. In dat geval lijkt het alsof de library normaal werkt, maar is het niet mogelijk gegevens uit te wisselen. Ook kan er al dan niet een foutcode worden weergegeven op het GUI-aanraakscherm. Controleer uw installatie en configuratie-instellingen om te zien of er sprake is van een fout die wordt veroorzaakt door dit type probleem. Zie [Hoofdstuk 2, 'Installatie'](#), voor meer informatie over het correct installeren en configureren van de library.

Algemene drivefouten zijn meestal het gevolg van een communicatiestoornis tussen een processor van de library en een processor van een tapedrive of van een mechanische storing binnen de library. Zowel bij platformproblemen als bij algemene drivefouten wordt een foutbericht en een foutsymptoomcode (FSC) weergegeven op GUI-aanraakscherm. Gebruik deze FSC om fouten te melden aan uw serviceaanbieder, of in sommige gevallen, om te bepalen welke herstelprocedure moet worden gebruikt.

## Foutherstel

Afbeelding 6-1 geeft de aanbevolen stappen voor foutherstel weer. Maak altijd gebruik van dit schema.

Tabel 6-1 bevat een gedetailleerd overzicht van de procedures voor foutherstel (ERP's); Tabel 6-2 bevat FSC's met de bijbehorende ERP's.



Afbeelding 6-1. Schema voor probleemoplossing



## Procedures voor fouterstel

Tabel 6-1 bevat een lijst met ERP's die worden weergegeven op het GUI-aanraakscherm van de library. Deze lijst bevat alleen de procedure die zonder risico door een eindgebruiker kunnen worden uitgevoerd. De *Maintenance and Service Guide* van uw Compaq StorageWorks MSL5026 Library bevat aanvullende procedures die kunnen worden uitgevoerd door een bevoegde servicetechnicus.

<b>Tabel 6-1 Procedures voor fouterstel</b>	
<b>ERP-code</b>	<b>Procedure/Omschrijving</b>
C	Schakel de voeding van de library uit en weer in met behulp van de optie Power (Aan/uit) op het GUI-aanraakscherm. Wacht 30 seconden voordat u het apparaat opnieuw inschakelt.
D	Schakel de voeding van de library uit en controleer de connectoren en kabels.
F	Ongeldige bewerking. Selecteer de juiste parameters en probeer het opnieuw.
G	Neem contact op met Compaq Customer Service Center.

## Foutsymptoomcodes (FSC's)

FSC's die worden weergegeven op het GUI-aanraakscherm worden beschreven in [Hoofdstuk 4, 'Bediening'](#). Elke FSC gaat vergezeld van een korte omschrijving en instructies voor het corrigeren van de fout. Als een fout zich blijft voordoen, zoekt u de FSC op in tabel 6-2 om te bepalen welke fouterstelprocedure moet worden gebruikt of om de FSC te melden aan uw serviceaanbieder.

**Tabel 6-2 Foutsymptoomcodes**

Bericht	FSC	ERP
Unuserd Interrupt (Ongebruikte interrupt)	0x0101	C,D,G
Enqueue'g a Null Ptr (Nul-pointer in wachtrij geplaatst)	0x0102	C,D,G
Invalid Cmd Rec'd (Ongeldige opdracht ontvangen)	0x0103	C,D,G
Trc. Comm Open Error (Communicatiefout bij openen)	0x0201	C,D,G
Novram Init. Error (Fout bij initialiseren van Novram)	0x0301	
Novram Chksum Error (Checksum-fout in Novram)		
Press Continue to Initialize (Druk op Doorgaan om te initialiseren)		
Novram to Default Configuration (Novram naar standaardconfiguratie)	0x0302	
Novram Program Error (Programmafout Novram)	0x0303	C,G
Novram Downld. Error (Downloadfout Novram)	0x0304	C,G
Novram Data Error (Gegevensfout Novram)	0x0305	C,G
Novram Update Error (Updatefout Novram)	0x0306	C,D,G
Invalid Display Char (Ongeldig weergaveteken)	0x0401	C,G
Invalid Display Line (Ongeldige weergaveregel)	0x0402	C,G
Barcode Not Active Error (Fout door niet-actieve streepjescode)	0x0501	C,D,G
RAM Init. Error (RAM-initialisatiefout)	0x0602	C,G
Slv. Comm Open Error (Communicatiefout bij openen van slave)	0x0701	C,D,G
Not In Br. Menu Mode (Niet in menumodus Br.)	0x0801	C,D,G
Invalid Novram Upd. (Ongeldige update Novram)	0x0802	C,D,G
Executing Immed. Cmd (Opdracht onmiddellijk uitgevoerd)	0x0803	G

**Tabel 6-2 Foutsymptoomcodes (Vervolg)**

<b>Bericht</b>	<b>FSC</b>	<b>ERP</b>
OS Catastrophic Error (Fatale fout besturingssysteem)	0x0901	G
OS Task Exit Error (Fout bij afsluiten taak)	0x0902	G
SCSI Firmware Error (Fout in SCSI-firmware)	0x1001	D,G
SCSI FIFO Empty (FIFO-buffer SCSI leeg)	0x1002	D,G
SCSI FIFO Error (FIFO-fout SCSI)	0x1003	D,G
SCSI Gross Error (Ernstige SCSI-fout)	0x1004	C,D,G
Illegal SCSI Cnt Cmd (Ongeldige SCSI-opdracht)	0x1005	C,D,G
SCSI Message Error (Fout in SCSI-bericht)	0x1006	D,G
SCSI Invalid Element (Ongeldig SCSI-element)	0x1007	D,G
SCSI No Pending Int. (Geen wachtende SCSI-int.)	0x1008	D,G
SCSI Invalid Int. (Ongeldige SCSI-int.)	0x1009	D,G
No Active Command (Geen actieve opdracht)	0x1020	D,G
SCSI Invalid Request (Ongeldige SCSI-aanvraag)	0x1021	D,G
SCSI Invalid Semaphore (Ongeldige SCSI-semafoor)	0x1022	D,G
SCSI Invalid State (Ongeldige SCSI-status)	0x1023	D,G
SCSI Invalid Ctl Msg (Ongeldig SCSI-besturingsbericht)	0x1024	D,G
Overlapped Ctl Cmds (Overlappende besturingsopdrachten)	0x1025	C,D,G
Overlapped Ctl Msgs (Overlappende besturingsberichten)	0x1026	C,D,G
Control Process Busy (Besturingsproces in gebruik)	0x1027	C,G
Control Initializing (Besturing wordt geïnitieerd)	0x1028	C,G
Control Seq. Mode (Modus voor besturingsvolgorde)	0x1029	C,G
Invalid SCSI Id (Ongeldige SCSI-ID)	0x1030	C,D,G
Ctl. Invalid Command (Ongeldige besturingsopdracht)	0x2001	C,G
Undefined Config (Configuratie niet gedefinieerd)	0x2002	C,G
Invalid Drive State (Ongeldige drivestatus)	0x2003	C,G
Loader Not Ready (Laadmechanisme niet gereed)	0x2004	C,G
SCSI Id Not Set (SCSI-ID niet ingesteld)	0x2005	C,D,G
DLT Comm. Open Error (Communicatiefout bij openen DLT)	0x2006	C,D,G
Door Fault (Storing in deur)	0x2007	C,G
Illegal Move (Ongeldige verplaatsing)	0x2008	C,G

**Tabel 6-2 Foutsymptoomcodes (Vervolg)**

<b>Bericht</b>	<b>FSC</b>	<b>ERP</b>
Cart Unaccessible (Cartridge niet toegankelijk)	0x200C	F
Drive In Error (Storing in drive)	0x200D	C,G
No Magazine (Geen magazijn)	0x200E	F
Removal Prevented (Verwijdering voorkomen)	0x200F	F
Ctl. Firmware Error (Fout in besturingsfirmware)	0x2010	C,G
Ctl. Firmware Error (Fout in besturingsfirmware)	0x2011	C,G
Ctl. Firmware Error (Fout in besturingsfirmware)	0x2012	C,G
Ctl. Firmware Error (Fout in besturingsfirmware)	0x2013	C,G
Ctl. Firmware Error (Fout in besturingsfirmware)	0x2014	C,G
Ctl. Firmware Error (Fout in besturingsfirmware)	0x2015	C,G
Ctl. Firmware Error (Fout in besturingsfirmware)	0x2016	C,G
DLT Timeout Error (DLT-time-out-fout)	0x2030	C,D,G
DLT Timeout Error (DLT-time-out-fout)	0x2031	C,D,G
DLT Timeout Error (DLT-time-out-fout)	0x2032	C,D,G
DLT Timeout Error (DLT-time-out-fout)	0x2033	C,D,G
DLT Timeout Error (DLT-time-out-fout)	0x2034	C,D,G
Invalid Ctl Msg (Ongeldig besturingsbericht)	0x2040	C,G
Invalid Ctl Msg (Ongeldig besturingsbericht)	0x2041	C,G
Invalid Ctl Msg (Ongeldig besturingsbericht)	0x2042	C,G
Invalid Ctl Msg (Ongeldig besturingsbericht)	0x2043	C,G
No Free Queues (Geen vrije wachtrijen)	0x2050	C,G
No Free Queues (Geen vrije wachtrijen)	0x2051	C,G
No Free Queues (Geen vrije wachtrijen)	0x2052	C,G
No Free Queues (Geen vrije wachtrijen)	0x2053	C,G
No Free Queues (Geen vrije wachtrijen)	0x2054	C,G
Calib. Error Port 0 (Kalibratiefout poort 0)	0x2060	C,D,G
Calib. Error Port 1 (Kalibratiefout poort 1)	0x2061	C,D,G
Calib. Error Port 2 (Kalibratiefout poort 2)	0x2062	C,D,G
Calib. Error Port 3 (Kalibratiefout poort 3)	0x2063	C,D,G
Calib. Error Port 4 (Kalibratiefout poort 4)	0x2064	C,D,G
Calib. Error Port 5 (Kalibratiefout poort 5)	0x2065	C,D,G

**Tabel 6-2 Foutsymptoomcodes (Vervolg)**

<b>Bericht</b>	<b>FSC</b>	<b>ERP</b>
Calib. Error Port 6 (Kalibratiefout poort 6)	0x2066	C,D,G
Calib. Error Port 7 (Kalibratiefout poort 7)	0x2067	C,D,G
Pass-thru Init Error (Initialisatiefout doorvoermecanisme)	0x206f	C,D,G
Command Timeout (Time-out van opdracht)		
Enter to Reboot (Enter om opnieuw op te starten)	0x2070	C,G
Command Timeout (Time-out van opdracht)	0x2071	C,G
Stow Error (Opbergfout)		
Enter to Reboot (Enter om opnieuw op te starten)	0x2074	C,G
Fetch Error (Ophaalfout)		
Enter to Reboot (Enter om opnieuw op te starten)	0x2075	C,G
Motor Fault Condition (Motorstoring)	0x3000	C,G
Shuttle Tach Errors (Tachometerfouten cartridgemodule)	0x3001	C,G
Picker Tach Errors (Tachometerfouten grijper)	0x3002	C,G
Rotary Tach Errors (Tachometerfouten draaias)	0x3003	C,G
Vertical Tach Errors (Verticale tachometerfouten)	0x3004	C,G
Passthru Tach Errors (Tachometerfouten doorvoermecanisme)	0x3005	C,G
Shuttle Watchdog Error (Fout in bewakingsmechanisme cartridgemodule)	0x300A	C,G
Picker Watchdog Error (Fout in bewakingsmechanisme grijper)	0x300B	C,G
Rotary Watchdog Error (Fout in bewakingsmechanisme draaias)	0x300C	C,G
Vertical Watchdog Error (Verticale fout in bewakingsmechanisme)	0x300D	C,G
Passthru Watchdog Error (Fout in bewakingsmechanisme doorvoermecanisme)	0x300E	C,G
Bin Fetch Failure (Ophaalfout lade)	0x3011	C,G
Bin Stow Failure (Opbergfout lade)	0x3012	C,G
Drive Fetch Failure (Ophaalfout drive)	0x3013	C,G
Drive Stow Failure (Opbergfout drive)	0x3014	C,G

**Tabel 6-2 Foutsymptoomcodes (Vervolg)**

<b>Bericht</b>	<b>FSC</b>	<b>ERP</b>
Drive Timeout Failure (Time-outfout drive)	0x3015	C,D,G
Drive Status Failure (Statusfout drive)	0x3016	C,D,G
Drive In Flux Timeout (Time-out door drive in flux)	0x3017	C,D,G
Drive Load Retry Failed (Nieuwe poging om drive te laden mislukt)	0x3018	C,G
Drive Open Door Failed (Openen van drivedeur mislukt)	0x3019	C,G
Drive Open Door Failed (Sluiten van drivedeur mislukt)	0x301A	C,G
Drive Communication Error (Communicatiefout drive)	0x301B	C,D,G
Undefined Config (Configuratie niet gedefinieerd)	0x3020	C,G
No Cart Found During Fetch (Geen cartridge gevonden bij ophalen)	0x3021	C,G
Orphan Not Stowed (Weescartridge niet opgeborgen)	0x3030	C,G
SCSI Firmware Error (Fout in firmware motor)	0x3040	C,G
Missing Magazine (Magazijn ontbreekt)	0x3050	F
No Cartridges In Library (Geen cartridges in library)	0x3051	F
Too Many Cartridges (Te veel cartridges)	0x3052	F
Zone Sequence Error (Volgordefout zone)	0x3060	C,G
Picker Jammed (Storing in grijper)	0x3100	C,G
Picker Jammed (Storing in grijper)	0x3102	C,G
Picker Jammed (Storing in grijper)	0x3103	C,G
Picker Jammed (Storing in grijper)	0x3104	C,G
Picker Jammed (Storing in grijper)	0x3105	C,G
Picker Jammed (Storing in grijper)	0x3106	C,G
Picker Jammed (Storing in grijper)	0x3107	C,G
Picker Jammed (Storing in grijper)	0x3108	C,G
Picker Jammed (Storing in grijper)	0x3109	C,G
Picker Jammed (Storing in grijper)	0x310A	C,G
Picker Jammed (Storing in grijper)	0x310B	C,G
Picker Jammed on Stow (Storing in grijper bij opbergen)	0x310F	C,G
Picker Retries Excd. (Maximumaantal grijppogingen overschreden)	0x3110	C,G

**Tabel 6-2 Foutsymptoomcodes (Vervolg)**

<b>Bericht</b>	<b>FSC</b>	<b>ERP</b>
Picker Retries Excd. (Maximumaantal grijppogingen overschreden)	0x3111	C,G
Picker Retraction Error (Fout bij terugtrekken gripper)	0x3115	C,G
Shuttle Jammed (Storing in cartridgemodule)	0x3200	C,G
Shuttle Jammed (Storing in cartridgemodule)	0x3201	C,G
Shuttle Jammed (Storing in cartridgemodule)	0x3202	C,G
Shuttle Jammed (Storing in cartridgemodule)	0x3203	C,G
Shuttle Jammed (Storing in cartridgemodule)	0x3204	C,G
Shuttle Jammed (Storing in cartridgemodule)	0x3205	C,G
Rotary Jammed (Storing in draaias)	0x3300	C,G
Shuttle on backwards (Cartridgemodule achterwaarts geplaatst)	0x3301	C,G
Rotary Cannot find Zones (Draaias kan zones niet vinden)	0x3302	C,G
Rom CRC Error (CRC-fout Rom)	0x4001	C,G
Ram Test Failed (RAM-test mislukt)	0x4002	C,G
Comm. Uart Error (Communicatiefout UART)	0x4010	C,G
Trace Uart Error (Traceerfout UART)	0x4011	C,G
BarcodeUart Error (Streepjescodefout UART)	0x4012	C,G
DLT 1 Uart Error (DLT 1-fout UART)	0x4013	C,G
DLT 2 Uart Error (DLT 2-fout UART)	0x4014	C,G
No DLTs Attached (Geen DLT's aangesloten)	0x5001	F
All DLTs/Slots Empty (Alle DLT's/slots leeg)	0x5002	F
All DLTs/Slots Full (Alle DLT's/slots vol)	0x5003	F
No Slots Installed (Geen slots geïnstalleerd)	0x5004	F
No DLTs Attached (Geen DLT's aangesloten)	0x5010	F
All Slots Empty (Alle slots leeg)	0x5011	F
All Slots Full (Alle slots vol)	0x5012	F
DLT Timeout Error (DLT-time-out-fout)	0x5013	F
DLT Already Loaded (DLT reeds geladen)	0x5014	F
Expired Clean'g Cart (Reinigingscartridge is op)	0x5015	F
Not a Clean'g Cart (Geen reinigingscartridge)	0x5016	F

**Tabel 6-2 Foutsymptoomcodes (Vervolg)**

<b>Bericht</b>	<b>FSC</b>	<b>ERP</b>
No Slots Installed (Geen slots geïnstalleerd)	0x5017	F
All DLTs/Slots Empty (Alle DLT's/slots leeg)	0x5020	F
Bad Cartridge Map (Onjuiste cartridgetoewijzing)	0x5021	C,G
Bad Novram Setting (Onjuiste Novram-instelling)	0x5030	C,G
Bad Setting (Onjuiste instelling)	0x5032	C,G
Set Density Failed (Instellen van dichtheid is mislukt)	0x5033	C,G
Set Compress. Failed (Instellen van compressie is mislukt)	0x5034	C,G
DLT Timeout Error (DLT-time-out-fout)	0x5035	C,D,G
DLT Timeout Error (DLT-time-out-fout)	0x5036	C,D,G
DLT Set Bus ID Error (Fout bij instellen bus-ID DLT)	0x5037	C,G
SCSI Lock Overrides (SCSI-vergrendeling genegeerd)	0x5038	F
Invalid Unlock Code (Ongeldige ontgrendelingscode)	0x5039	F
Slave Cmd Failure (Opdracht op slave mislukt)	0x5090	C,D,G
Comm Port Open Error (Openfout communicatiepoort)	0x6001	C,D,G
Comm Port Send Error (Zendfout communicatiepoort)	0x6002	C,D,G
Comm Port Recv Error (Ontvangsfout communicatiepoort)	0x6003	C,D,G
EnQ Without IDs (In wachtrij geplaatst zonder ID's)	0x6004	D,G
DeQ Without IDs (Uit wachtrij verwijderd zonder ID's)	0x6005	D,G
EnQ Null Pointer (Nul-pointer in wachtrij geplaatst)	0x6006	D,G
No Free Comm Blks (Geen vrije communicatieblokken)	0x6007	D,G
Pkt Send Error (Fout bij verzenden van pakket)	0x6010	D,G
Pkt Receive Error (Fout bij ontvangen van pakket)	0x6011	D,G
Status Unexpected (Onverwachte status)	0x6012	D,G
Invalid Com Blk Type (Ongeldig type communicatieblok)	0x6013	D,G
Invalid Com Blk Type (Ongeldig type communicatieblok)	0x6014	D,G
Ack Timeout - Out (Time-out voor bevestiging - Uit)	0x6015	D,G
Ack Timeout - In (Time-out voor bevestiging - In)	0x6016	D,G
Ack Invalid - Out (Bevestiging ongeldig - Uit)	0x6017	D,G
Ack Invalid - In (Bevestiging ongeldig - In)	0x6018	D,G



**Tabel 6-2 Foutsymptoomcodes (Vervolg)**

<b>Bericht</b>	<b>FSC</b>	<b>ERP</b>
Comm Port Ack Error (Bevestigingsfout communicatiepoort)	0x6019	D,G
Slave Addr Invalid (Adres slave ongeldig)	0x6022	D,G
Slave Req Unknown (Gevraagde slave onbekend)	0x6023	D,G
Slave Has No Pkts (Slave bevat geen pakketten)	0x6024	D,G
Pkt ID Invalid (Pakket-ID ongeldig)	0x6025	D,G
No Slaves to Flash (Geen slaves om te flashen)	0x6026	D,G
Master Has No Flash (Master heeft geen flash-geheugen)	0x6027	G
Slave Unavailable (Slave niet beschikbaar)	0x6028	D,G
Slave Has No Flash (Slave heeft geen flash-geheugen)	0x6029	G
Slave Dev. Incompat. (Slave-apparaat niet compatibel)	0x6030	G
Slave Boot Incompat. (Opstartcontroller slave niet compatibel)	0x6031	G
Slave Main Flash Err (Fout in hoofdflash-geheugen van slave)	0x6032	G
Slave Boot Flash Err (Fout in flash-geheugen voor opstarten van slave)	0x6033	G
Slave Re-Boot Failed (Opnieuw opstarten slave is mislukt)	0x6034	C,D,G
Slave Update Err (Fout bij bijwerken slave)	0x6035	C,D,G
Invalid Image Size (Ongeldige grootte beeldbestand)	0x6036	F,G
Command Timeout (Time-out van opdracht)	0x6037	D,G
Slave Main Flash Err (Fout in speciaal flash-geheugen van slave)	0x6038	G
Pkt Send Error (Fout bij verzenden van pakket)	0x6040	D,G
Pkt Receive Error (Fout bij ontvangen van pakket)	0x6041	D,G
Status Unexpected (Onverwachte status)	0x6042	D,G
Invalid Com Blk Type (Ongeldig type communicatieblok)	0x6043	D,G
Invalid Com Blk Type (Ongeldig type communicatieblok)	0x6044	D,G
Command Overlap (Overlappende opdrachten)	0x6045	D,G
No Pkts to Send (Geen pakketten om te verzenden)	0x6046	D,G
Invalid Direction (Ongeldige richting)	0x6047	D,G
Master Pkt ID Bad (Onjuiste ID master-pakket)	0x6048	D,G

**Tabel 6-2 Foutsymptoomcodes (Vervolg)**

<b>Bericht</b>	<b>FSC</b>	<b>ERP</b>
Command response from unexpected source (Reactie op opdracht uit onverwachte bron)	0x7001	D,G
Control command execution failed (Uitvoeren besturingsopdracht mislukt)	0x7002	D,G
Control response not matched to a known command (Reactie van besturing komt niet overeen met bekende opdracht)	0x7003	D,G
Loader response not matched to a known command (Reactie van lader komt niet overeen met bekende opdracht)	0x7004	D,G
Drive response not matched to a known command (Reactie van drive komt niet overeen met bekende opdracht)	0x7005	D,G
Flash response not matched to a known command (Reactie van flash-geheugen komt niet overeen met bekende opdracht)	0x7006	D,G
Drive index on Update Status message was invalid (Drive-index in bericht over bijwerkstatus was ongeldig)	0x7007	C,D,G
The Drive response was not expected (Reactie van drive was onverwacht)	0x7008	C,D,G
The opcode for a WORD message was unknown (De stuurcode voor een WORD-bericht was onbekend)	0x7009	C,D,G
The opcode for a DWORD message was unknown (De stuurcode voor een DWORD-bericht was onbekend)	0x700A	C,D,G
The button causing library to go offline was unknown (De knop om library off-line te zetten, was onbekend)	0x700B	C,D,G
Destination Xchg was Null (Doeluitwisseling had null-waarde)	0x700C	C,G
Sending of a cmd failed (Verzenden van opdracht is mislukt)	0x700D	C,G
Boot ROM CRC Error (CRC-fout opstart-ROM)	0xB001	C,D,G
Boot RAM Test Failed (RAM-test bij opstarten is mislukt)	0xB002	C,D,G
Boot Comm Open Error (Communicatiefout bij openen opstartcontroller)	0xB004	C,D,G

**Tabel 6-2 Foutsymptoomcodes (Vervolg)**

<b>Bericht</b>	<b>FSC</b>	<b>ERP</b>
Boot Novram Error (Novram-fout bij opstarten)	0xB005	C,D,G
Boot Unused Int. (Ongebruikte int. bij opstarten)	0xB006	C,D,G
Flash Init. Error (Flash-initialisatiefout)	0xB007	C,D,G
Boot UART 0 Error (UART 0-fout bij opstarten)	0xB010	C,D,G
Boot UART 1 Error (UART -fout bij opstarten)	0xB011	C,D,G
Boot UART 2 Error (UART 2-fout bij opstarten)	0xB012	C,D,G
Boot UART 3 Error (UART 3-fout bij opstarten)	0xB013	C,D,G
Boot UART 4 Error (UART 4-fout bij opstarten)	0xB014	C,D,G
No Flash Installed (Geen flash-geheugen geïnstalleerd)	0xF001	G
Invalid Comm Port (Ongeldige communicatiepoort)	0xF002	C,D,G
Could Not Open Comm (Kon communicatie niet openen)	0xF003	C,D,G
Invalid H/W Config. (Ongeldige hardwareconfiguratie)	0xF005	D,G
Incompatible Image (Incompatibel beeldbestand)	0xF006	G
Flash Erase Error (Fout bij wissen flash-geheugen)	0xF010	G
Flash Download Error (Fout bij downloaden naar flash-geheugen)	0xF011	G
Flash Program Error (Programmafout in flash-geheugen)	0xF012	
Flash CRC Error (CRC-fout in flash-geheugen)	0xF013	G
Flash Slave PF NULL (Flash-geheugen slave PF NULL)	0xF019	G
Flash Slave Type (Type flash-geheugen slave)	0xF01A	G
Flash Protect Error (Fout bij beschermen van flash-geheugen)	0XF020	G
Cannot Be Programmed, Remove Flash Device (Kan niet worden geprogrammeerd. Verwijder flash-eenheid)	0xF020	

Als een foutbericht wordt weergegeven dat niet in tabel 6-2 voorkomt, schrijft u het nummer van de foutcode op en voert u de herstelprocedure uit. Als dezelfde fout nogmaals optreedt, neemt u contact op met uw Compaq Service Partner.

# *Appendix* **A**

## **Internationale kennisgevingen**

### **Federal Communications Commission Notice**

Part 15 of the Federal Communications Commission (FCC) Rules and Regulations has established Radio Frequency (RF) emission limits to provide an interference-free radio frequency spectrum. Many electronic devices, including computers, generate RF energy incidental to their intended function and are, therefore, covered by these rules. These rules place computers and related peripheral devices into two classes, A and B, depending upon their intended installation. Class A devices are those that may reasonably be expected to be installed in a business or commercial environment. Class B devices are those that may reasonably be expected to be installed in a residential environment (that is, personal computers). The FCC requires devices in both classes to bear a label indicating the interference potential of the device as well as additional operating instructions for the user.

The rating label on the device shows which class (A or B) the equipment falls into. Class B devices have a FCC logo or FCC ID on the label. Class A devices do not have an FCC logo or ID on the label. Once the class of the device is determined, refer to the following corresponding statement.

## Class A Equipment



**WAARSCHUWING:** This is a Class A product. In a domestic environment this product may cause radio interference, in which case the user may be required to take adequate measures.

---



**WAARSCHUWING:** Dieses ist ein Gerät der Funkstörgrenzwertklasse A. In Wohnbereichen können bei Betrieb dieses Gerätes Rundfunkstörungen auftreten, in welchen Fällen der Benutzer für entsprechende Gegenmaßnahmen verantwortlich ist.

---



**WAARSCHUWING:** Cet appareil est un appareil de Classe A. Dans un environnement résidentiel cet appareil peut provoquer des brouillages radioélectriques. Dans ce cas, il peut être demandé à l'utilisateur de prendre les mesures appropriées.

---

## Verklaring van conformiteit voor producten Voorzien van FCC-logo. Alleen Verenigde Staten

This device complies with Part 15 of the FCC Rules. Operation is subject to the following two conditions: (1) this device may not cause harmful interference, and (2) this device must accept any interference received, including interference that may cause undesired operation. For questions regarding this declaration, contact:

1997 Compaq Computer Corporation.  
P. O. Box 629  
Marlboro, Massachusetts 01752

To identify this product, refer to the Series number found on the product.

## Modifications

The FCC requires the user to be notified that any changes or modifications made to this device that are not expressly approved by Compaq Computer Corporation may void the user's authority to operate the equipment.

## **Cables**

Connections to this device must be made with shielded cables with metallic RFI/EMI connector hoods in order to maintain compliance with FCC Rules and Regulations.

## **Kennisgeving Europese Unie**

Producten met CE-merk voldoen aan zowel de EMC-richtlijn (89/336/EEG) als de Lage-netspanningsrichtlijn (73/23/EEG) van de Commissie van de Europese Gemeenschap.

Het voldoen aan deze richtlijnen houdt in dat voldaan is aan de volgende Europese normen (tussen haakjes staan de overeenkomstige internationale normen):

- EN55022 (CISPR 22)—Storing van radiofrequentie
- EN50082-1 (IEC801-2, IEC801-3, IEC801-4)—Elektromagnetische immuniteit
- EN60950 (IEC950)—Productveiligheid

## **Australian Notice**

This customer equipment is to be installed and maintained by service personnel, as defined by AS/NZS 3260 Clause 1.2.14.3. Service Personnel. Incorrect connection of connected equipment to a General Purpose Outlet could result in a hazardous situation. Safety requirements are not fulfilled unless the equipment is connected to a wall socket outlet with protective earth contact.

# *Appendix* **B**

## **Specificaties**

Deze appendix bevat een lijst met de volgende specificaties waaraan de Compaq StorageWorks MSL5026 voldoet:

- **Bedrijfsprestaties**
- **Betrouwbaarheid**
- **Voeding**
- **Mechanische aspecten**
- **Omgevingsaspecten**
- **Geluidsemissies**
- **Veiligheid**

## Bedrijfsprestaties

**Tabel B-1 Specificaties van bedrijfsprestaties**

Omschrijving	Specificatie
Host-SCSI-interface	LVD/SE
Aantal cartridges (2 volle magazijnen)	26
Aantal drives	0, 1 of 2
Laadtijd	<10 seconden, geschat <sup>1</sup>
Verwijdertijd	<10 seconden, geschat <sup>1</sup>
Compatibiliteit van drives	Compaq DLT 40/80 SDLT 110/220
Maximale datacapaciteit (native)	1,04 TB (DLT 40/80) 2,80 TB (SDLT 110/220)
Maximale overdrachtssnelheid (native)	43,2 GB/uur (DLT) 79,2 GB/uur (SDLT 110/220)

<sup>1</sup>Exclusief toegang tot doorvoermecanisme (PTM)

## Betrouwbaarheid

**Tabel B-2 Specificaties van betrouwbaarheid**

Omschrijving	Specificatie
MTBF robotmechanisme	>250.000 uur <sup>1</sup>
MSBF robotmechanisme	>2.000.000 cartridgecycli
MSBF library	>10.000 laad-/verwijdercycli
Levensduur	7 jaar bij 30% werkcyclus
MTTR	<10 minuten (meeste FRU's)

<sup>1</sup>Exclusief voeding, tapedrives en ventilatoren



## Voeding

**Tabel B-3 Specificaties van voeding**

Omschrijving	Specificatie
Spanning	100 tot 240 V wisselspanning, +/- 10%
Stroom	3,0 tot 6,0 A
Werkbereik lijnfrequentie	47 tot 63 Hz
Stroomverbruik	397 W
Maximaal piekvermogen	449 W

## Mechanische aspecten

**Tabel B-4 Mechanische specificaties (vrijstaand model)**

Omschrijving	Specificatie
Hoogte	22,2 cm, nominaal (5U)
Breedte	48,3 cm
Diepte	80 cm
Gewicht	27,2 kg, geschat (met 2 geïnstalleerde tapedrives)

**Tabel B-5 Mechanische specificaties (rackmodel)**

Omschrijving	Specificatie
Hoogte	22,2 cm, nominaal (5U)
Breedte	43,2 cm
Diepte	80 cm
Gewicht	27,2 kg, geschat (met 2 geïnstalleerde tapedrives)

## Omgevingsaspecten

**Tabel B-6 Omgevingspecificaties (gebruik)**

Omschrijving	Specificatie
Droge-boltemperatuur	5010° tot 40°C
Temperatuurverloop	1.81°C/min)
Temperatuurschok	2715°C in 2 minuten
Natte-boltemperatuur	78.826°C
Luchtvochtigheidsgraad (zonder condensatie)	15% tot 85%
Luchtvochtigheidsverloop	10%/uur
Hoogte	-305 m tot 3050 m

**Tabel B-7 Omgevingspecificaties (verpakt of onverpakt)**

Omschrijving	Specificatie
Droge-boltemperatuur	-40-40° tot 60°C
Temperatuurverloop	3620°C/uur (volledige bereik)
Temperatuurschok	2715°C (in 2 minuten)
Natte-boltemperatuur	8630°C
Luchtvochtigheidsgraad (zonder condensatie)	10% tot 95%
Luchtvochtigheidsverloop	10%/uur
Hoogte	-305 m tot 3050 m

**Tabel B-8 Omgevingspecificaties (opslag/transport)**

Omschrijving	Specificatie
Droge-boltemperatuur	-40-40° tot 60°C
Temperatuurverloop	3620°C/uur (volledige bereik)
Temperatuurschok	2715°C (in 2 minuten)
Natte-boltemperatuur	8630°C
Luchtvochtigheidsgraad (zonder condensatie)	5% tot 95%
Luchtvochtigheidsverloop	10%/uur
Hoogte	-305 m tot 3050 m

## Geluidsemissies

**Tabel B–9 Akoestische geluidsemissies volgens ISO 9296 en ISO 7779**

Product	Geluid voedingsniveau $L_{W,Ad}$ B		Geluidsdrukniveau $L_{p,Am}$ dBA (druk bij omstanders)	
	In stilstand	In bedrijf	In stilstand	In bedrijf
MSL5026 Library	6,4	7.0	48	48

**OPMERKING:** Gegevens over specifieke configuraties kunt u opvragen bij uw Compaq vertegenwoordiger 1 B = 10 dBA.

**Tabel B–10**

**Schallemissionswerte - Werteangaben nach ISO9296 und ISO 7779/DIN 27779**

Gerät	Schalleistungspegel $L_{W,Ad}$ B		Schalldruckpege $L_{p,Am}$ dBA (bediener position)	
	Leerlauf	Betrieb	Leerlauf	Betrieb
MSL5026 Library	6,4	7,0	48	48

**OPMERKING:** Aktuelle Werte für spezielle Ausrüstungsstufen sind über die Compaq Vertretungen erhältlich. 1 B = 10 dBA.

## Veiligheid

De library beschikt over de volgende productveiligheids certificeringen van internationale keuringsinstanties:

**Tabel B–11 Certificeringen voor productveiligheid**

Omschrijving	Specificatie
UL-lijst	UL 1950 (standaard voor veiligheid van IT-apparatuur)
TUV GS (Duitsland)	EN 60 950, IEC950 (standaard voor veiligheid van IT-apparatuur)
CE-keurmerk (Europese Unie)	Lage-netspanningsrichtlijn, 72/23/EEC, Europese Unie
CUL-merk (Canadese UL-lijst)	CAN/CSA 22.2 nr. 950 (standaard voor veiligheid van IT-apparatuur)

# *Appendix C*

## **Elektrostatische ontlading**

Tref, om schade aan het systeem te voorkomen, de nodige voorzorgsmaatregelen bij het installeren van het systeem en het hanteren van de onderdelen. Een ontlading van statische elektriciteit via vingers of andere geleiders kan de systeemkaarten of andere gevoelige apparatuur beschadigen. Dit soort schade kan de levensduur van het apparaat bekorten.

Neem de volgende voorzorgsmaatregelen in acht om schade ten gevolge van elektrostatische ontlading te voorkomen:

- Zorg ervoor dat u producten zo weinig mogelijk met de handen aanraakt door ze in een antistatische verpakking te vervoeren en te bewaren.
- Bewaar onderdelen die gevoelig zijn voor elektrostatische ontlading in de verpakking tot ze in een antistatische omgeving komen.
- Plaats de onderdelen op een geaard oppervlak voordat u ze uit de verpakking haalt.
- Vermijd aanraking van pinnen, voedingsdraden of circuits.
- Zorg ervoor dat u altijd bent geaard als u een component of eenheid aanraakt.

## Aardingsmethoden

Er zijn verschillende methoden waarop u voor aarding kunt zorgen. Hanteer een of meer van de volgende maatregelen wanneer u omgaat met onderdelen die gevoelig zijn voor statische elektriciteit of wanneer u dergelijke onderdelen installeert:

- Gebruik een polsbandje dat met een aardedraad is verbonden met een geaard workstation of de behuizing van de computer. Polsbandjes zijn flexibele bandjes met een minimumweerstand van 1 MOhm +/- 10 % in de aardedraden. Draag het bandje strak tegen de huid voor voldoende aarding.
- Draai hielbandjes, teenbandjes of schoenbandjes wanneer u staande werkt. Draag de bandjes om beide voeten wanneer u op geleidende vloeren of dissiperende vloermatten staat.
- Gebruik geleidend onderhoudsgereedschap.
- Gebruik een draagbare gereedschapskist met een opvouwbare antistatische werkmant.

Als u niet beschikt over deze hulpmiddelen voor juiste aarding, laat u het onderdeel door een geautoriseerde Compaq Business of Service Partner installeren.

**OPMERKING:** Neem contact op met uw Compaq Business Partner voor meer informatie over statische elektriciteit of voor hulp bij het installeren van producten.

# Appendix *D*

## Tapedrive verwijderen en vervangen

In deze appendix wordt beschreven hoe u een tapedrive toevoegt aan de library. Zie [Hoofdstuk 1, 'Inleiding'](#) voor een lijst van tapedrives die worden ondersteund door de library.

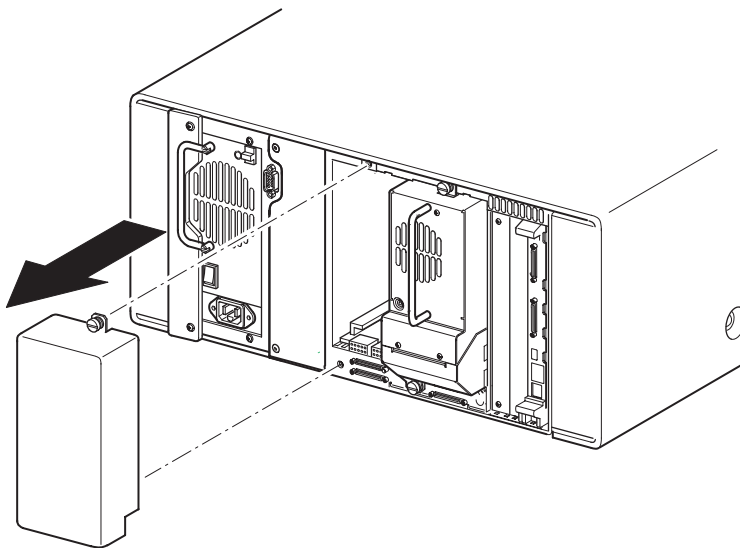
### Instructies

U kunt als volgt een tapedrive toevoegen:

1. Pak de tapedrive uit en controleer of deze niet is beschadigd. Als u denkt dat de tapedrive beschadigd is, stuurt u deze terug naar Compaq voor vervanging.

**OPMERKING:** Compaq tapedrives zijn hot-pluggable, dus u hoeft de library niet uit te schakelen tijdens het verwijderen of installeren van een tapedrive.

2. Verwijder het afdekplaatje van de installatiepositie voor de tapedrive (zie afbeelding D-1). Bewaar het afdekplaatje voor toekomstig gebruik.



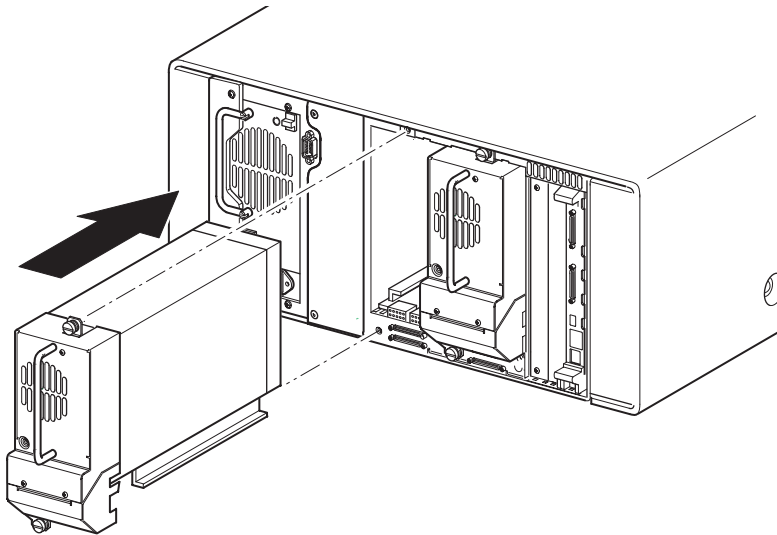
Afbeelding D-1. Afdekplaatje van installatiepositie voor tapedrive verwijderen

3. Schuif de tapedrive langzaam in de installatiepositie. Schuif de tapedrive helemaal naar binnen zodat deze volledig contact maakt met de connectoren aan de achterzijde van de library (zie afbeelding D-2).



**VOORZICHTIG:** Schuif een drive recht naar binnen zodat de tapedrive correct contact maakt met de connectoren van de library. Als u dit niet doet, kunnen de connectoren beschadigd raken.

---



Afbeelding D-2. Tapedrive installeren

4. Gebruik een platte schroevendraaier om de tapedrive te bevestigen aan de library met behulp van de twee meegeleverde schroeven.
5. Configureer de tapedrive. Zie [Hoofdstuk 3, 'Library configureren'](#).



# Index

## A

aan/uit-schakelaar 2-7  
aansluiting  
    netwerk vi  
aardingsmethoden C-2  
accessoires 1-2  
afdekplaatje D-2  
afstemming bij brede gegevensoverdracht  
    initiëren 3-7, 4-24  
automatisch opstarten 3-3, 4-19

## B

basisadres 3-6  
basisadres import-/exportelement 3-6, 4-23  
basisadres opslagelement 3-6, 4-23  
basisadres overdrachtelement 3-6, 4-23  
basisadres transportelement 3-6, 4-23  
bediening 4-1  
bedrijfsprestaties B-2  
betrouwbaarheid B-2  
beveiligingsniveau 4-31  
bevestigingsmateriaal 2-4  
bevestigingsschroeven 2-6  
bewerkingsopties 4-17, 4-26  
bus-ID 3-5  
bus-ID drive 0 4-22  
bus-ID drive 1 4-22  
buspariteit 3-5

## C

cartridgemodule 1-7  
cartridgeoewijzing 4-26

## Compaq

    Compaq Business of Service Partner ix  
    Technische ondersteuning viii  
    website viii  
controlecijfer streepjescodelabels 3-4, 4-20  
controller  
    wide LVD/SE 2-8  
conventies v

## D

deuren 2-6, 4-3  
    mechanische ontgrendelingen 4-3  
diagnose 4-30  
    cartridgecyclus 4-30  
    drivecyclus 4-30  
    kalibratie van aanraakscherm 4-30  
DNS-server 4-25  
Doorvoermechanisme (PTM) 1-7, 1-10  
Doorvoermechanisme (PTM, of Pass-Through Mechanism) 1-7

## E

elektronische controllerkaart 1-6  
elektrostatische ontlading C-1  
elementstatus bij initialisatie 4-22  
elementstatus initialiseren 3-5

## F

fabrieksopties  
    fabrieksinstellingen doen 4-30  
    motordiagnose 4-30  
    SRAM-inhoud verwijderen 4-30  
    wachtwoorden 4-30

## **Index 2** Compaq StorageWorks MSL5026 Library

failover 1-11

fouten

hersteld:melden 3-6, 4-23

foutsymptoomcodes 6-5

FSC's 6-5

### **G**

gegevensoverdrachtsnelheid 3-7, 4-24

geleidingsrails 2-3

binnenste rails 2-5

tussenrails 2-5

Geluidsspecificaties B-5

gereedheidsrapportage voor test

eenheid 3-6, 4-22

gereserveerde slot 3-2

gereserveerde slots 3-3, 3-10, 4-19

nummering 3-10

GUI-aanraakscherm 1-9, 4-5

### **H**

heet vii

herstelde fouten melden 3-6, 4-23

hostsysteem 4-6

houder van postslot 4-10

hulpprogramma's 4-17, 4-29

beveiligingsniveau 4-31

diagnose 4-30

fabriek 4-30

onderhoud 4-29

### **I**

illustratie

controllerkaart: 1-6

indicatoren 4-4

inschakelen 2-7

installeren:library 2-5

kaarthouder 1-8

kabelconfiguratie 2-9, 2-10, 2-11, 2-12

library vastzetten 2-6

linkertapemagazijn 4-8

locaties van gereserveerde slots 3-11

locaties van tapedrives 1-3

magazijnen 1-4

illustratie *vervolg*

magazijnen verwijderen 4-7

mechanische ontgrendelingen 4-3

Montagelocatie van

doorvoermechanisme 1-11

postslot in linkermagazijn 4-10

rails installeren 2-4

robotmechanisme 1-7

schema voor probleemoplossing 6-3

sjabloon 2-3

streepjescode aanbrengen 4-11

tapecartridge plaatsen 4-9

verwijderen van afdekplaatje D-2

voedingseenheid 1-5

voorpaneel 1-9, 4-2

vrije ruimte voor vrijstaand model 2-2

indicatoren 4-4

initialisatiescherm 4-12

installeren:library 2-5

instellen

gereserveerde slots 3-10

netwerk 3-13

rackmodel 2-3

vrijstaand model 2-2

Internationale kennisgevingen A-1

internationale kennisgevingen A-1

### **K**

kaarthouder 1-8

kabelconfiguraties 2-7

1 tapedrive, 1 host 2-10

2 tapedrives, 1 host 2-11

2 tapedrives, 2 hosts 2-12

geen tapedrive 2-9

kennisgeving

Australië A-3

Class A Equipment A-2

Europese Unie A-3

Federal Communications Commission A-1

internationale kennisgeving A-1

kennisgeving *vervolg*  
 kabels A-3  
 modifications A-2  
 Verklaring van conformiteit voor  
 producten A-2  
 kijkenvenster 1-9  
 kooimoeren 2-4

## L

labels  
 streepjescode 4-11  
 lampjes  
 Voorpaneel 1-9  
 LCD-contrast aanpassen 3-4, 4-20  
 LCD-contrastregeling 4-15  
 lengte capaciteitspagina apparaat 3-6, 4-23  
 lengte streepjescodelabels 4-20  
 leverancieridentificatie 3-6, 4-23  
 library  
 bediening 4-1  
 opties 3-3  
 schermen en opties 4-11  
 library vastzetten 2-6  
 library-info 4-26  
 library-opties 4-18  
 librarysystemen  
 met meerdere eenheden 1-10  
 locaties van gereserveerde slots 3-11

## M

magazijn  
 cartridges plaatsen 4-8  
 deuren 4-3  
 mechanische ontgrendelingen van deur 4-3  
 magazijnen 1-4  
 verwijderen 4-7  
 mechanische specificaties B-3  
 menu 4-17  
 menuopties 4-17  
 modellen 1-2

modus Library 3-4, 4-20  
 modus Postslot 3-4, 4-20  
 modus SCSI 4-22  
 modus voor automatisch reinigen 4-19  
 modus voor tapewaarschuwingen 3-6, 3-7,  
 4-23, 4-24  
 modus voor verwijderen 3-3, 4-19

## N

netwerk 3-2  
 netwerkopties 4-25  
 nummering van drives en slots 3-3, 4-19

## O

offline 3-3, 4-19  
 omgevingspecificaties B-4  
 onderhoud 4-29, 5-1  
 beide drives reinigen 4-29  
 drive flashen via SCSI 4-29  
 drive flashen via tape 4-29  
 drive vervangen 4-29  
 één drive reinigen 4-29  
 module opnieuw starten 4-29  
 standaardwaarden voor gebruiker  
 instellen 4-29  
 ondersteuning viii  
 online 4-17  
 opties  
 bewerken 4-26  
 netwerk 4-25, 4-28  
 SCSI 3-5, 4-21, 4-27  
 wachtwoorden 4-28

## P

pariteit SCSI-bus van library 4-22  
 PCI-slots 1-8  
 Pictogrammen  
 symbolen vi  
 positie streepjescodelabels 3-4, 4-20  
 postslot 4-10

problemen oplossen 6-1  
    fourtherstel 6-2  
        procedures 6-4  
    foutsymptoomcodes 6-5  
    platformproblemen 6-2  
    stroomschema 6-3  
procedures voor fourtherstel 6-2  
productidentificatie 3-6, 4-23

**R**

rackmodel 2-3  
rails  
    installeren 2-4  
reactie bij open deur 3-7, 4-24  
reinigingscartridge 5-2  
    automatisch 5-2  
    gereserveerde slot 5-5  
    handmatig 5-2  
    postslot 5-3  
    postslot, vervangen 5-5  
    rechtermagazijn, vervangen 5-5  
    reinigingsslot 5-4  
    slot voor datacartridge 5-3  
    vervangen 5-5  
robotica 1-7  
robotmechanisme 1-10

**S**

schema voor probleemoplossing 6-3  
scherm  
    beveiligingsniveau 4-31  
    bevestiging SCSI-ID 3-9  
    bevestigingsbericht bij uitschakeling 4-16  
    bevestigingsscherm voor scherm met  
        gereserveerde slots 3-13  
    bewerkingsopties voor library 4-27  
    bewerkingsopties voor netwerk 4-28  
    bewerkingsopties voor SCSI 4-27  
    bewerkingsopties voor wachtwoorden 4-28  
    bus-ID drive 0 3-9  
    diagnose 4-30  
    fabrieksopties 4-31

scherm *vervolg*  
    gegevensveld Drive 0 bus 0 3-10  
    gereserveerde slots 3-12  
    initialisatie 4-12  
    keuze van SCSI-opties 3-8  
    library-info bekijken 4-26  
    library-opties bekijken 4-18  
    media verplaatsen 4-15  
    menu 4-17  
    netwerkopties bekijken 4-25  
    niveaus van gebruikerswachtwoorden 4-5  
    niveaus van service- en  
        fabriekswachtwoorden 4-6  
    numeriek toetsenblok op scherm met  
        gereserveerde slots 3-12  
    onderhoud 4-29  
    SCSI-opties bekijken 4-21  
    status 4-12, 4-16  
    technische ondersteuningsinformatie 4-13  
    toegang tot magazijnen 4-14  
    toegang tot postslot 4-14  
schokken vi, vii  
SCSI  
    bus-ID's 3-5  
    buspariteit 3-5  
    ID's 2-8  
    ID's instellen 3-8  
    kabelconfiguraties 2-7  
    opties 3-5, 4-21  
SCSI-bus-ID van library 4-22  
SCSI-ID instellen 3-8  
SCSI-ID's 3-2  
sjabloon 2-3, 2-4  
specificaties B-1  
    bedrijfsprestaties B-2  
    betrouwbaarheid B-2  
    geluidsemissies B-4, B-5  
    mechanische aspecten B-3  
    omgevingsaspecten B-4  
    veiligheid B-5  
    voeding B-3

stabiliteit vii  
stabiliteit van racks vii  
status bij afbreken opdracht 3-7, 4-24  
statuslampje van library 1-9  
statusscherm 4-12, 4-16  
storagebehuizing 2-3, 2-4, 2-5  
streepjescode 4-11  
streepjescodelezer 1-7  
symbolen  
    apparatuur vi  
    tekst vi  
symbolen op apparatuur vi  
systeem informatie weergeven 4-17, 4-18

## **T**

tapecartridge  
    vereisten 4-11  
Tapecartridges  
    plaatsen en verwijderen 4-7  
tapedrive verwijderen en vervangen D-1  
tapedrives 1-3  
    verwijderen en vervangen D-1  
technische ondersteuning viii

tekstconventies v  
tekstsymbolen vi  
toegang tot postslot 4-10

## **V**

veiligheid vii  
veiligheidsinformatie B-5  
vergrendelingen 4-5  
vergrendelingsmechanisme 2-6  
verwijderen van afdekplaatje D-2  
voedingseenheid 1-5, 2-7  
voedingsspecificaties B-3  
voorpaneel 4-2  
voorzichtig vi  
vrijstaand model 2-2

## **W**

waarschuwing vi  
waarschuwingsrapportage voor  
    eenheden 3-5, 4-22  
wachtwoord 4-6  
wachtwoorden 4-28