

Compaq StorageWorks

Libreria MSL5026

Guida dell'utente

Prima edizione (aprile 2001)

Numero di parte: 231910-061

Compaq Computer Corporation

© 2001 Compaq Computer Corporation.

Compaq, il logo Compaq e StorageWorks sono marchi registrati presso l'Ufficio Brevetti e Marchi degli Stati Uniti.

Tutti gli altri nomi dei prodotti citati nel presente documento possono essere marchi o marchi registrati di proprietà delle rispettive società.

Utilizzo riservato del software. Si vieta il possesso, l'utilizzo o la copia del software previa licenza valida da parte di Compaq. In conformità con le norme FAR 12.211 e 12.212, qualsiasi software commerciale, documento sul software commerciale o documentazione tecnica per articoli commerciali sono soggetti alle licenze standard commerciali dei produttori approvate dal governo degli Stati Uniti.

Compaq declina qualsiasi responsabilità per eventuali omissioni o errori tecnici o editoriali contenuti nel presente documento. Le informazioni contenute nel presente documento vengono fornite nello stato in cui si trovano e senza garanzia di alcun tipo e sono soggette a modifiche senza preavviso. Le garanzie relative ai prodotti Compaq sono definite nelle dichiarazioni esplicite di garanzia limitata che accompagnano tali prodotti. Niente di quanto dichiarato nel presente documento potrà essere interpretato come garanzia ulteriore o aggiuntiva.

Il software di assistenza Compaq con la documentazione allegata è di proprietà della Compaq Computer Corporation e contiene tecnologia riservata. Il servizio clienti è autorizzato all'utilizzo del software soltanto per attività direttamente correlate alla fornitura nei tempi stabiliti del servizio da parte di Compaq o di un centro di assistenza autorizzato. Il cliente non può modificare o decodificare, rimuovere, trasferire o rendere disponibile a terze parti il software o qualsiasi diagnosi conseguente o i dati di gestione del sistema senza il consenso da parte di Compaq o di un centro di assistenza autorizzato. Nei termini del servizio, il cliente, a discrezione di Compaq o del fornitore del servizio, dovrà distruggere o restituire il software e la documentazione allegata in suo possesso.

Guida dell'utente della libreria Compaq StorageWorks MSL5026

Prima edizione (aprile 2001)

Numero di parte: 231910-061

Sommario

Informazioni sulla guida

Convenzioni tipografiche	v
Simboli utilizzati nel testo	vi
Simboli posti sull'apparecchiatura	vi
Stabilità del rack	vii
Assistenza	viii
Assistenza tecnica Compaq	viii
Sito Web di Compaq	viii
Partner Ufficiale Compaq	ix

Capitolo 1

Introduzione

Modelli	1-2
Accessori	1-2
Unità a nastro	1-3
Caricatori	1-4
Alimentatore	1-5
Scheda del controller della libreria	1-6
Sistema di automazione	1-7
Slot PCI accessori forniti dal produttore	1-8
Indicatori del pannello anteriore	1-9
Sistemi di librerie a più unità	1-10

Capitolo 2

Installazione

Impostazione del modello da scrivania	2-2
Impostazione del modello a installazione su rack	2-3
Alimentazione della libreria	2-7
Configurazioni del cavo SCSI	2-8
Cavi SCSI supportati	2-8
Sistema a host singolo e nessuna unità a nastro	2-9
Sistema a host singolo e un'unità a nastro	2-10
Sistema a host singolo e due unità a nastro	2-11
Sistema a host doppio e due unità a nastro	2-12

Capitolo 3

Configurazione della libreria

Impostazioni di configurazione predefinite dal produttore	3-2
Modifica delle opzioni della libreria	3-3
Edit SCSI Options (Modifica opzioni SCSI)	3-5
Impostazione di un ID SCSI	3-8
Impostazione di uno slot riservato	3-10
Modalità di numerazione degli slot riservati	3-10
Impostazione della rete	3-13

Capitolo 4

Funzionamento

Pannello anteriore	4-2
Sportelli del caricatore	4-3
Indicatori	4-4
Blocchi diprotezione dei supporti e del pannello anteriore	4-5
Schermo GUI sensibile al tatto	4-5
Sistema host	4-6
Inserimento e rimozione delle cartucce a nastro	4-7
Rimozione caricatori	4-7
Inserimento della cartuccia nel caricatore	4-8
Utilizzo dello slot di posta (solo caricatore sinistro)	4-10
Etichette del codice a barre	4-11
Schermate e opzioni del display della libreria	4-12
Schermata di inizializzazione.	4-12
Schermata distato della libreria	4-13
Technical Support Information (Informazioni sul supporto tecnico)	4-14
Opzione Mail Slot Access (Accesso allo slot di posta, solo caricatore sinistro)	4-14
Opzione Magazine Access (Accesso al caricatore)	4-15
Move Media (Spostamento supporti)	4-15
LCD Contrast Controls (Controlli del contrasto del display LCD)	4-16
Power (Alimentazione)	4-16
Status (Stato)	4-17
Online (In linea)	4-17
Menu	4-18

Funzionamento

Continua

Selezioni del menu.	4-19
View System Data (Visualizza dati di sistema)	4-19
Library Options (Opzioni libreria)	4-19
SCSI Options (Opzioni SCSI)	4-22
Network Options (Opzioni di rete)	4-25
Library Info (Info libreria)	4-26
Cartridge Map (Mappa cartucce)	4-26
Edit Options (Modifica opzioni)	4-27
Library (Libreria)	4-27
SCSI	4-28
Network (Rete)	4-28
Passwords (Password)	4-29
Utilities Area (Area utility)	4-29
Maintenance (Manutenzione)	4-29
Diagnostics (Diagnostica)	4-30
Factory (Produttore)	4-31
Security Level (Livello di protezione)	4-32

Capitolo 5

Manutenzione

Attivazione di una cartuccia di pulizia	5-2
Attivazione di una cartuccia di pulizia	5-2
Attivazione manuale di una cartuccia di pulizia.	5-2
Azionamento di una cartuccia di pulizia dallo slot di posta	5-3
Attivazione di una cartuccia di pulizia dallo slot di cartuccia dati	5-3
Attivazione della cartuccia di pulizia dallo slot di pulizia	5-4
Sostituzione di una cartuccia di pulizia in uno slot riservato	5-5
Sostituzione di una cartuccia di pulizia nel caricatore destro.	5-5
Sostituzione di una cartuccia di pulizia nello slot di posta.	5-5

Capitolo 6

Risoluzione dei problemi

Introduzione	6-1
Problemi di piattaforma.	6-2
Ripristino degli errori	6-2
Procedure di ripristino degli errori	6-4
Codici di guasto (FSC, Fault Symptom Code)	6-5

Appendice A

Norme di conformità

Norme FCC (Commissione federale per le comunicazioni)	A-1
Apparecchiatura di Classe A	A-2
Dichiarazione di conformità per i prodotti contrassegnati con il logo FCC, solo per gli Stati Uniti	A-2
Modifiche	A-3
Cavi	A-3
norme dell'Unione Europea	A-3
Norme australiane	A-3

Appendice B

Specifiche

Prestazioni operative	B-2
Affidabilità	B-2
Alimentazione	B-3
Meccanica	B-3
Ambiente	B-4
Acustiche	B-5
Sicurezza	B-6

Appendice C

Scariche elettrostatiche

Metodi di collegamento a massa	C-2
--	-----

Appendice D

Rimozione e sostituzione di un'unità a nastro

Istruzioni	D-1
----------------------	-----

Indice

Informazioni sulla guida

La presente guida contiene istruzioni dettagliate per l'installazione dell'unità a nastro e può essere utilizzata come riferimento per la risoluzione dei problemi o per gli aggiornamenti successivi.

Convenzioni tipografiche

Per distinguere i vari elementi di testo, nel presente documento vengono utilizzate le seguenti convenzioni:

Tasti	I tasti vengono visualizzati in grassetto. Un segno più (+) tra due tasti indica che è necessario premerli entrambi simultaneamente.
IMMISSIONE DELL'UTENTE	L'immissione dell'utente viene visualizzata in un carattere diverso e in maiuscolo.
<i>NOMI DEI FILE</i>	I nomi dei file appaiono in corsivo e in maiuscolo.
Opzioni di menu, nomi di comandi, nomi delle finestre di dialogo	Vengono visualizzati con la lettera iniziale maiuscola.
COMANDI, NOMI DI DIRECTORY e NOMI DELLE UNITÀ	Appaiono in maiuscolo a meno che non sia attiva la distinzione tra maiuscole e minuscole.
Digitazione	NOTA: I comandi UNIX operano la distinzione tra maiuscole e minuscole e non vengono pertanto visualizzati in maiuscolo. Quando è necessario digitare delle informazioni, digitarle senza premere il tasto Invio .
Immissione	Quando è necessario immettere delle informazioni, digitarle e premere il tasto Invio .

Simboli utilizzati nel testo

Nella guida è possibile incontrare i simboli riportati di seguito. Il significato dei simboli è il seguente:



AVVERTENZA: La mancata osservanza delle indicazioni fornite in un messaggio di avvertenza potrebbe provocare lesioni personali o mettere in pericolo la vita dell'utente.



ATTENZIONE: La mancata osservanza delle indicazioni fornite in un messaggio così evidenziato può provocare danni all'apparecchiatura o la perdita delle informazioni.

IMPORTANTE: Un messaggio così evidenziato contiene spiegazioni o istruzioni specifiche.

NOTA: Un messaggio così evidenziato contiene commenti, chiarimenti o informazioni interessanti.

Simboli posti sull'apparecchiatura

Le icone riportate di seguito possono essere presenti sull'apparecchiatura per segnalare l'esistenza di pericoli specifici.



L'applicazione di questi simboli sulla superficie o su un'area dell'apparecchiatura indica il pericolo di scariche elettriche. Nelle aree chiuse non sono presenti elementi soggetti a manutenzione da parte dell'operatore.

AVVERTENZA: Per evitare il rischio di lesioni personali provocate da scosse elettriche, non aprire tali parti chiuse.



Le prese RJ-45 contrassegnate da questi simboli indicano un collegamento di rete.

AVVERTENZA: Per evitare il rischio di scosse elettriche, di incendi o di danni alle apparecchiature, non inserire in connettori telefonici o per telecomunicazioni in prese di questo tipo.



Qualsiasi superficie o area dell'apparecchiatura contrassegnata da questi simboli indica la presenza di una superficie o di un componente a temperatura elevata. Se si entra in contatto con tale superficie si corre il rischio di scottature.

AVVERTENZA: Per evitare il rischio di lesioni personali provocate da componenti surriscaldati, lasciare raffreddare la superficie prima di toccarla.



I sistemi o gli alimentatori contrassegnati da questi simboli indicano che l'apparecchiatura dispone di più sorgenti di alimentazione.

AVVERTENZA: Per evitare il rischio di lesioni personali provocate da scosse elettriche, rimuovere tutti i cavi per scollegare completamente il sistema dall'alimentazione.



I prodotti o i gruppi contrassegnati da tali simboli superano il peso consigliato affinché una persona sia in grado di maneggiarli in condizioni di sicurezza.

AVVERTENZA: Per ridurre il rischio di lesioni personali o danni alle apparecchiature, rispettare le norme sulla sicurezza del lavoro e le direttive in materia di gestione di apparecchiature pesanti.

Stabilità del rack



AVVERTENZA: Per ridurre il rischio di lesioni personali o di danni all'apparecchiatura, verificare che:

- I martinetti di livellamento siano estesi verso il pavimento.
- L'intero peso del cabinet di memorizzazione scarichi sui martinetti di livellamento.
- Nelle installazioni a rack singolo, gli stabilizzatori siano fissati al cabinet.
- Nelle installazioni a più cabinet, questi siano fissati a coppie.
- Un cabinet di memorizzazione può risultare instabile se per qualsiasi motivo viene estratto più di un componente per volta. Sia estratto un solo componente per volta.

Assistenza

Se non si è in grado di risolvere un problema avvalendosi delle informazioni contenute in questa guida, è possibile ottenere assistenza e ulteriori informazioni utilizzando uno dei metodi indicati nella presente sezione.

Assistenza tecnica Compaq

In Italia, contattare il centro di assistenza tecnica telefonica Compaq al numero 02-48230023. Il servizio è disponibile 24 ore al giorno e 7 giorni su 7.

NOTA: In accordo con la politica di miglioramento della qualità, è possibile che le telefonate vengano controllate o registrate.

Negli altri paesi, chiamare il più vicino Centro di assistenza tecnica telefonica Compaq. I numeri di telefono di tutti i centri di assistenza tecnica sono disponibili presso il sito Web di Compaq. Accedere al sito Web di Compaq collegandosi all'indirizzo Internet www.compaq.com.

Prima di chiamare Compaq, accertarsi di avere a portata di mano le seguenti informazioni:

- Numero di registrazione per l'Assistenza tecnica (se lo si possiede)
- Numero di serie del prodotto
- Nomi e numeri di modello del prodotto
- Eventuali messaggi di errore
- Schede o altri componenti hardware aggiuntivi
- Hardware o software di terze parti
- Tipo di sistema operativo e livello di revisione
- Domande dettagliate e specifiche

Sito Web di Compaq

Presso il sito Web di Compaq è possibile ottenere le informazioni più aggiornate sul prodotto e i driver più recenti. Accedere al sito Web di Compaq collegandosi al sito Internet www.compaq.com/storage.

Partner Ufficiale Compaq

Per ottenere il numero del Partner Ufficiale Compaq più vicino:

- In Italia, rivolgersi al numero 02-64740330.
- Negli Stati Uniti, rivolgersi al numero 1-800-345-1518.
- Per gli indirizzi e i numeri di telefono degli altri paesi, consultare il sito Web di Compaq.

Capitolo 1

Introduzione

La libreria Compaq *StorageWorks*TM MSL5026 è un sistema di libreria a nastro che combina la tecnologia a nastro lineare dinamico (DLT, Dynamic Linear Tape) con il sistema di automazione avanzato. Progettato per operazioni di backup di reti high-end e server a elevate prestazioni, la libreria presenta caratteristiche di prossima generazione per operazioni di backup e archiviazione di volumi ingenti di dati. La libreria è inoltre caratterizzata da elevata disponibilità, massima densità di memorizzazione e semplicità di utilizzo.

Il sistema di interfaccia SCSI per l'host della libreria supporta il differenziale a basso voltaggio (LVD, Low Voltage Differential) o a terminazione singola (SE, Single Ended). Le funzioni di controllo delle unità a nastro e del sistema di automazione utilizzano ciascuna connessioni SCSI e indirizzi ID SCSI distinti. L'I/O SCSI è fornito attraverso connettori della serie VHDCI, a 68 piedini, Micro-D SCSI collocati sul lato posteriore dell'unità, immediatamente al di sotto delle unità a nastro. L'I/O SCSI del sistema di automazione è fornito attraverso connettori della serie VHDCI, a 68 piedini, Micro-D SCSI collocati sulla scheda del controller della libreria.

Le sezioni seguenti del presente capitolo sono dedicate alla descrizione dei componenti principali della libreria, quali:

- Modelli e accessori
- Unità a nastro
- Caricatori
- Alimentatore
- Scheda del controller della libreria
- Sistema di automazione
- Slot PCI accessori
- Indicatori del pannello anteriore

- Sistemi di librerie a più unità

Modelli

La libreria funziona come unità singola come unità installabile su rack a costituire un sistema di librerie integrate più grande. La libreria contiene fino a due unità a nastro, due caricatori per cartucce a nastro rimovibili e un sistema di automazione in grado di eseguire operazioni casuali o sequenziali della cartuccia a nastro.

Accessori

Nella Tabella 1-1 vengono elencati gli accessori disponibili per la libreria.

IMPORTANTE: Non confondere le unità a nastro DLT 40/80 con le unità a nastro SDLT 110/220.

Tabella 1-1 Accessori

Numero di parte Compaq	Descrizione
232483-001	ASSY, DR 40/80 GB HOT PLUG
232483-002	GRUPPO, DR 110/220 GB HOT PLUG
174538-001	MRU
165198-006	Kit, CD VERITAS Backup Exec
165199-005	Kit, CD CA ARCServeIT
165197-006	Kit, CD, SW Compaq Storage Utility
321092-003	Cavo RS232 da 183 cm.
330563-001	Conn. SCSI-3 68P Active Terminator (LVD/SE)
330582-001	Gruppo cavo SCSI Jmpr 68P Int 12"
200855-001	Pacchetto software di diagnostica
295596-001	Dati etichetta codice a barre DLT
295368-001	Cancellazione etichetta codice a barre DLT
188526-001	Supporto SDLT
232079-B21	Cartuccia di pulizia SDLT
231912-001	Kit di conversione da scrivania a rack

Unità a nastro

La libreria supporta una combinazione di 0 unità, 1 unità o 2 unità (vedere la Figura 1-1). Tutte le unità a nastro non attive sono dotate di capacità hot plug (vedere la Tabella 1-2). La scheda di I/O SCSI funziona tramite due connettori della serie VHDCI, a 68 piedini, Micro-D SCSI collocati sul lato posteriore della libreria, immediatamente al di sotto di ciascuna unità a nastro.

IMPORTANTE: Nel sistema devono essere installate unità a nastro dello stesso tipo. Non confondere le unità a nastro DLT 40/80 con le unità a nastro SDLT 110/220.

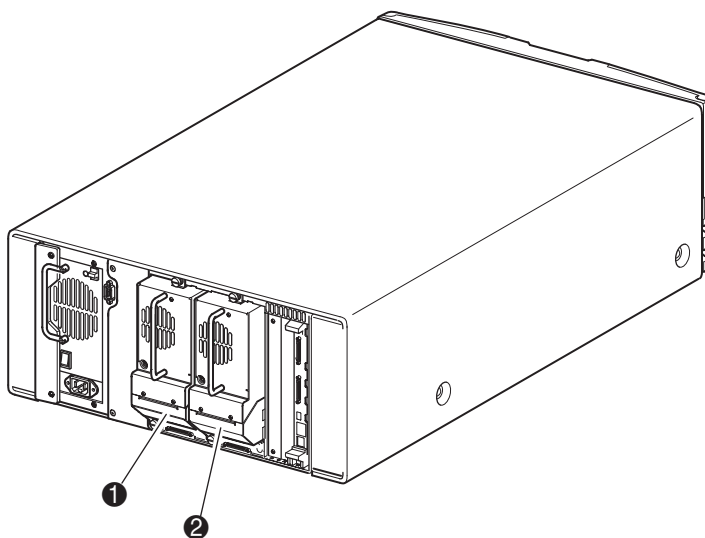


Figura 1-1. Posizioni delle unità a nastro nellalibreria

- ❶ Unità a nastro 1
- ❷ Unità a nastro 0

Tabella 1-2 Unità a nastro

Numero di parte Compaq	Tipo di unità a nastro
232483-001	DLT 40/80 LVD
232483-002	SDLT 110/220

Caricatori

La libreria contiene due caricatori per cartucce a nastro rimovibili cui è possibile accedere dagli sportelli anteriori (vedere la Figura 1-2).

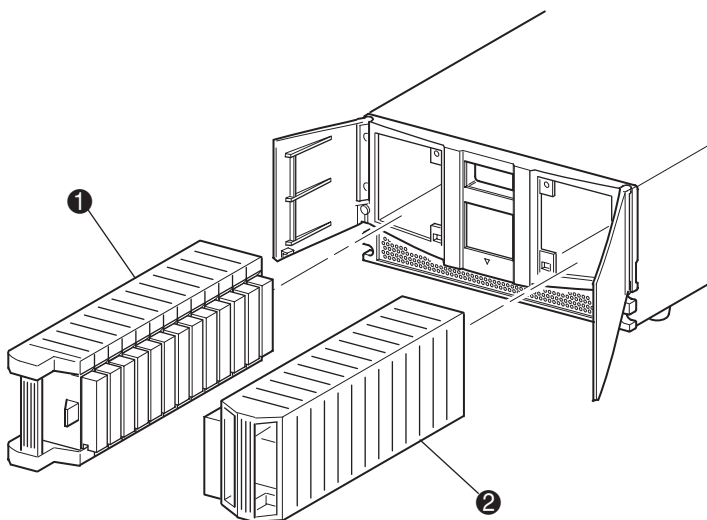


Figura 1-2. Caricatori della libreria

- ❶ Caricatore sinistro (con slot di posta integrato)
- ❷ Caricatore destro

Guardando la libreria dal lato anteriore, lo slot di posta si trova all'interno del caricatore sinistro, ed è accessibile quando lo sportello del caricatore è aperto. Se ruotato in avanti, lo slot di posta consente di inserire o rimuovere un nastro singolo senza sbloccare o rimuovere il caricatore. Se è necessario un caricatore con 13 slot per cartucce a nastro, è possibile configurare la libreria in modo che riconosca lo slot di posta come slot di cartuccia a nastro standard. Il caricatore destro del nastro contiene slot di cartucce fissi (privo della funzione dello slot di posta) ed è pertanto in grado di fornire supporto completo per 13 slot in qualsiasi momento.

Alimentatore

L'alimentatore singolo o modulare è accessibile dal lato posteriore della libreria (vedere la Figura 1-3). Tale alimentatore ad adattamento automatico è in grado di utilizzare tensioni sia di 110 V CA che di 220 V CA, a 50 Hz o 60 Hz ed è facilmente rimovibile senza l'ausilio di strumenti particolari.

L'alimentazione della libreria viene fornita mediante un connettore CA collocato sul lato posteriore dell'alimentatore. L'alimentazione della libreria è normalmente controllata dallo schermo GUI (Graphical User Interface, interfaccia utente di tipo grafico) sensibile al tatto. È comunque possibile utilizzare l'interruttore di alimentazione manuale collocato sul lato posteriore dell'alimentatore.

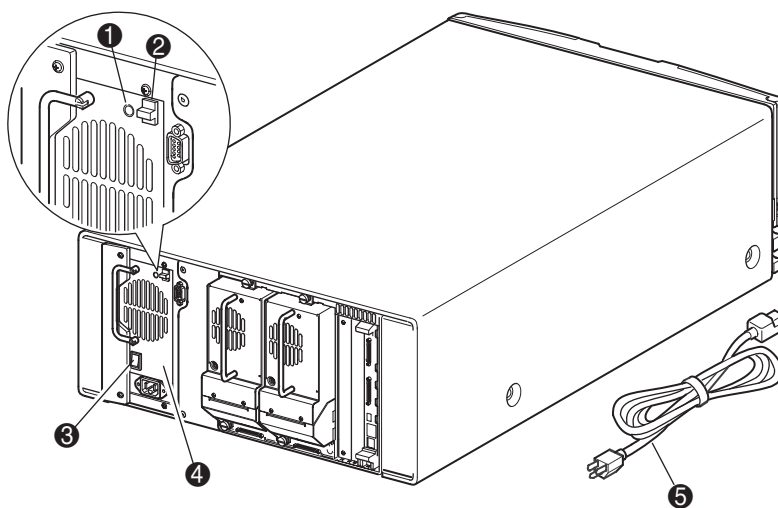


Figura 1-3. Alimentatore della libreria

- ❶ LED di accensione (si illumina dopo aver toccato il display del pannello anteriore)
- ❷ Levetta di rilascio dell'alimentatore
- ❸ Interruttore di accensione
- ❹ Alimentatore
- ❺ Cavo di alimentazione CA

Scheda del controller della libreria

La scheda del controller della libreria contiene un unico microprocessore e i dispositivi logici associati per il controllo di tutte le operazioni del sistema di automazione. Il microprocessore abilita l'interfaccia SCSI tra la libreria e il sistema host.

La scheda del controller è inserita in un alloggiamento collocato sul lato posteriore della libreria e la sua manutenzione è effettuabile senza l'ausilio di strumenti particolari (vedere la Figura 1-4).

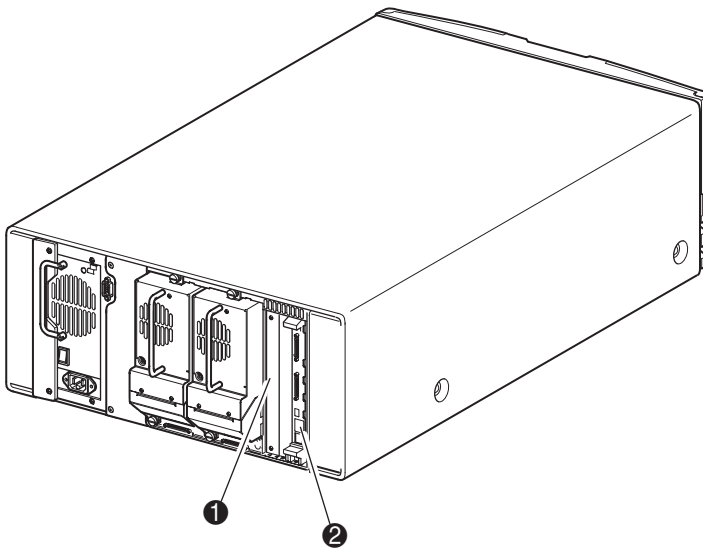


Figura 1-4. Scheda del controller della libreria

- ❶ Slot PCI per gli accessori forniti dal produttore (2)
- ❷ Scheda del controller della libreria

Sistema di automazione

Il sistema di automazione della libreria è costituito da una spoletta per cartucce, l'hardware motore, l'unità del motore e altri supporti elettronici (vedere la Figura 1-5). Tale sistema di automazione è in grado di prelevare e posizionare i nastri in un arco di 180°, che copre le unità a nastro, i caricatori delle cartucce a nastro e il meccanismo PTM (Pass-Through Mechanism) opzionale.

Il gruppo spoletta per cartucce include un lettore di codici a barre per la scansione delle cartucce a nastro installate nei caricatori e nelle unità a nastro.

NOTA: Ogni volta che la libreria viene accesa o si accede a un caricatore del nastro, il sistema esegue la scansione completa del lettore del codice a barre e la scansione fisica.

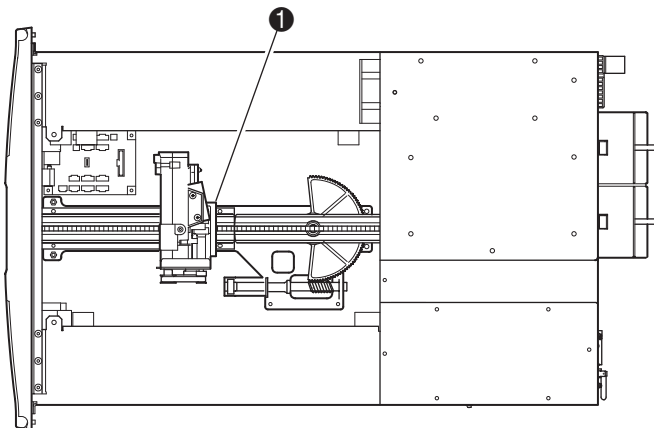


Figura 1-5. Sistema di automazione della libreria

- ❶ Gruppo spoletta per cartucce con lettore di codici a barre integrato

Slot PCI accessori forniti dal produttore

La libreria è dotata di un alloggiamento scheda accessibile dal lato posteriore e di un backplane Compact PCI a 32 bit, 33 MHz (vedere la Figura 1-6). Tale backplane contiene i connettori plug-in per la scheda del controller della libreria e due schede PCI opzionali aggiuntive definite preinstallate. Le due schede aggiuntive preinstallate sono utilizzabili soltanto in tali slot opzionali.

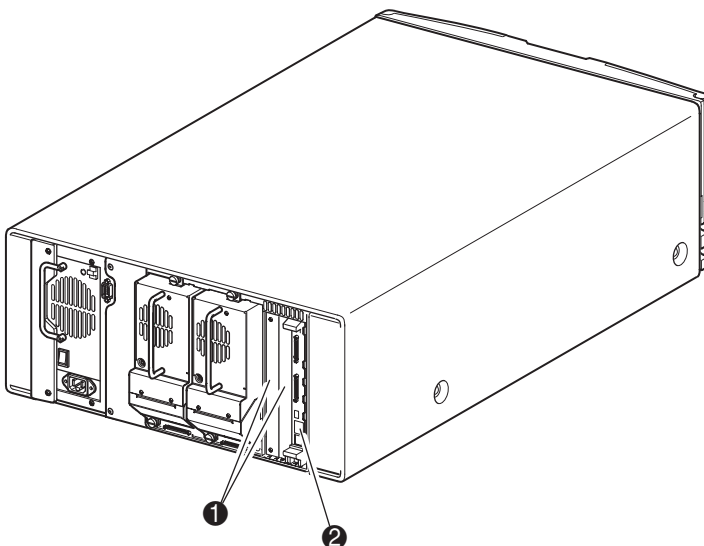


Figura 1-6. Alloggiamento della scheda della libreria

- ❶ Slot PCI per gli accessori forniti dal produttore (2)
- ❷ Scheda del controller della libreria

Indicatori del pannello anteriore

Il pannello anteriore della libreria presenta i seguenti indicatori:

- Finestra di visualizzazione - consente di controllare le operazioni interne della libreria.
- Schermo GUI sensibile al tatto - consente di impostare e configurare manualmente la libreria.
- LED di stato della libreria - visualizza lo stato operativo della libreria.

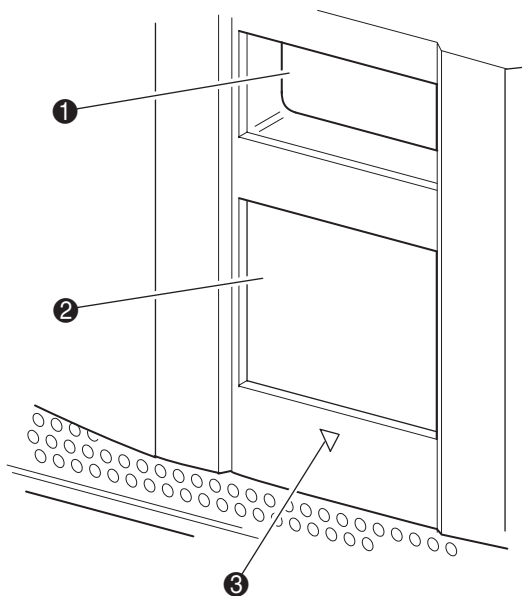


Figura 1-7. Pannello anteriore della libreria

- ❶ Finestra di visualizzazione
- ❷ Schermo sensibile GUI
- ❸ LED di stato della libreria

Sistemi di librerie a più unità

È possibile sovrapporre librerie di versioni più recenti in combinazioni scalabili con altre librerie MSL5026, per formare una configurazione rack a più unità. Grazie all'utilizzo di un meccanismo PTM installato nella parte posteriore, tutte le librerie a più unità sono in grado di operare come se fossero un'unica libreria virtuale. Le unità sovrapposte sono collegate tra di loro mediante i collegamenti Ethernet del pannello posteriore e un hub Ethernet esterno installato nel rack. L'hub Ethernet esterno fornisce anche un connettore aggiuntivo quando le librerie sono sovrapposte in una configurazione di altezza massima.

In tal modo, è possibile collegare un massimo di sette librerie. È inoltre possibile utilizzare qualsiasi combinazione di librerie che non ecceda i 35U di altezza. Un sistema di librerie a più unità viene rilevato dal computer host e dal software di controllo della libreria come un'unica libreria. Per le applicazioni a più unità, la libreria collocata nella posizione più alta assume il ruolo di unità master principale, mentre le altre librerie sottostanti costituiscono le unità slave o secondarie. Si noti che il meccanismo PTM continua a operare ogni volta che una libreria slave viene fisicamente rimossa dalla configurazione rack durante il normale funzionamento della libreria.

Il sistema di automazione della libreria è in grado di prelevare e collocare le cartucce a nastro in un elevatore mobile che copre l'intera lunghezza del meccanismo PTM. In tal modo è possibile trasferire i singoli nastri verso l'alto o verso il basso tra le librerie sovrapposte. Il sistema di automazione accede al meccanismo PTM dal lato posteriore dell'unità, tra le unità a nastro e l'alimentatore (vedere la Figura 1-8).

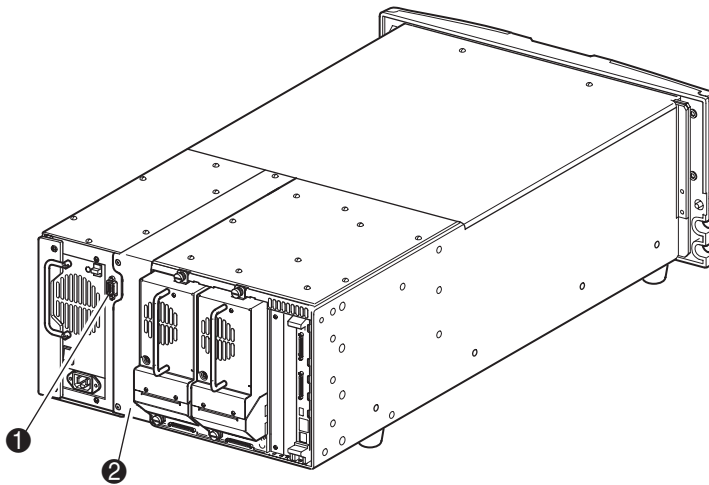


Figura 1-8. Posizione per l'installazione del meccanismo PTM della libreria

- ❶ Connettore di interfaccia del meccanismo PTM
- ❷ Posizione per l'installazione del meccanismo PTM

La libreria supporta anche la protezione da guasti per applicazioni a più unità installate in configurazioni rack. Ad esempio, se la libreria master primaria è guasta, è possibile attivare la modalità di fail-over del sistema. In tal modo, una delle unità slave collegate opera come libreria master secondaria, in grado di comunicare con il sistema host attraverso l'interfaccia SCSI. La fonte di alimentazione del motore del meccanismo PTM viene deviata dalla libreria master primaria originaria verso la libreria master secondaria assegnata in seguito al guasto.

Capitolo 2

Installazione

In questo capitolo vengono descritte le modalità di installazione della libreria StorageWorks MSL5026 Compaq. Le sezioni del presente capitolo trattano i seguenti argomenti:

- Impostazione del modello da scrivania
- Impostazione del modello a installazione su rack
- Alimentazione della libreria
- Configurazioni del cavo SCSI

Impostazione del modello da scrivania

Il modello da scrivania della libreria non richiede l'assemblaggio di alcun componente meccanico (vedere la Figura 2-1). Collocare la libreria su una scrivania, un tavolo o su una qualsiasi altra superficie orizzontale stabile. Accertarsi che le griglie di raffreddamento anteriori e le ventole posteriori della libreria non siano ostruite. Per l'accesso al caricatore e all'unità a nastro hot plug, lasciare 30,4 cm (12") di spazio libero anteriormente e posteriormente.

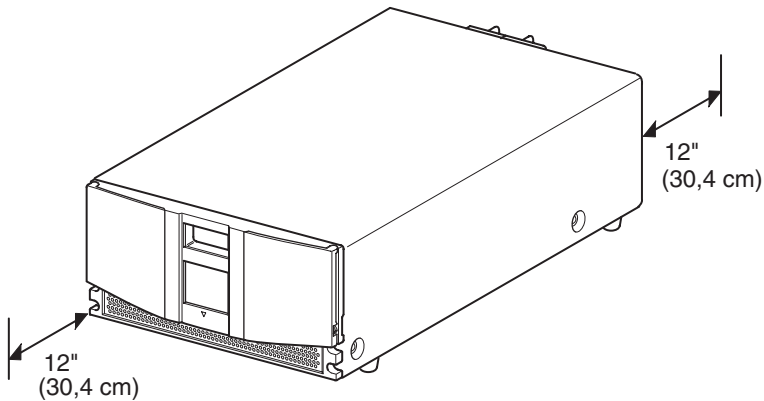


Figura 2-1. Ingombro del modello da scrivania

Impostazione del modello a installazione su rack

L'impostazione del modello a configurazione su rack richiede l'utilizzo della mascherina, delle guide di scorrimento del cabinet di memorizzazione e di due persone per l'inserimento fisico della libreria all'interno del cabinet di memorizzazione.

Per impostare il modello a installazione su rack:

1. Utilizzare la mascherina in dotazione con la libreria per contrassegnare la posizione dei componenti hardware sulle guide di montaggio del cabinet (vedere la Figura 2-2).

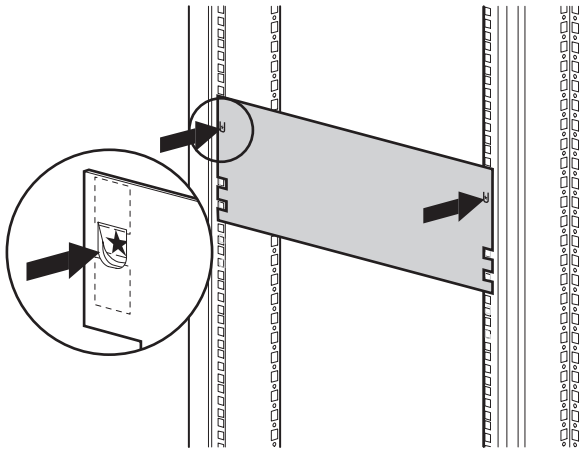


Figura 2-2. Mascherina della libreria

2. Rimuovere la mascherina e fissare le guide utilizzando i dispositivi di fissaggio in dotazione (vedere la Figura 2-3). Le staffe delle guide anteriori sono filettate in maniera tale da accogliere direttamente le viti in posizione corretta. Le staffe posteriori non sono filettate e richiedono l'inserimento di dadi nelle guide verticali della parte posteriore del cabinet.

NOTA: Per istruzioni più dettagliate sull'inserimento dei dadi, consultare la *Guida di riferimento dei rack Compaq*.

IMPORTANTE: Serrare bene le viti della guida anteriore. Per consentire un agevole montaggio della libreria, lasciare allentate le viti della guida posteriore.

- a. Estrarre completamente le guide scorrevoli ❶ su entrambi i lati del cabinet fino a bloccarli in posizione.
- b. Fare scivolare la guida di scorrimento interna ❷ verso la parte anteriore del gruppo guida.

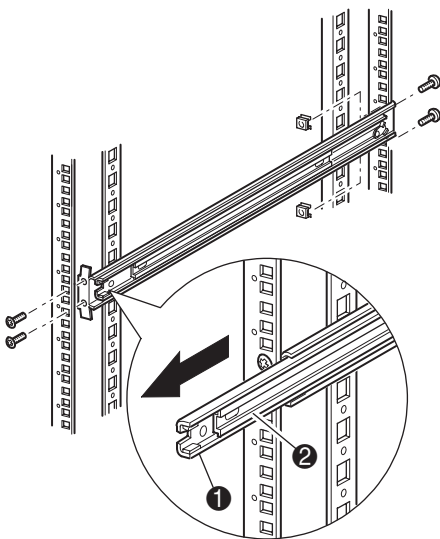


Figura 2-3. Installazione delle guide

3. Inserire i due dadi di scorrimento su ciascuna guida verticale del cabinet, in modo tale che siano allineati alle due unità del rack situate al di sopra delle viti della staffa della guida (vedere la Figura 2-4).



AVVERTENZA: L'operazione indicata di seguito deve essere eseguita da due persone. Si tenga presente che con la libreria completamente estesa, una forza pari al 20% del peso del cabinet, ma non superiore ai 26 kg, applicata in tutte le direzioni tranne che verso l'alto, può determinare lo sbilanciamento del cabinet.

4. Con l'aiuto di un'altra persona, sollevare la libreria e allineare a occhio le guide della staffa interna e intermedia.



ATTENZIONE: Sul lato dell'unità a nastro (posteriore) la libreria è più pesante. È possibile alleggerire la libreria rimuovendo le unità a nastro prima dell'installazione.

5. Inserire con attenzione le guide di scorrimento interne della libreria nelle guide di scorrimento intermedie estese (vedere la Figura 2-4).



AVVERTENZA: L'estensione contemporanea di più di un componente potrebbe sbilanciare il cabinet. Estrarre un solo componente per volta.

6. Fare scorrere completamente la libreria nel cabinet fino a toccare il pannello anteriore.
7. Serrare completamente le viti della guida posteriore.

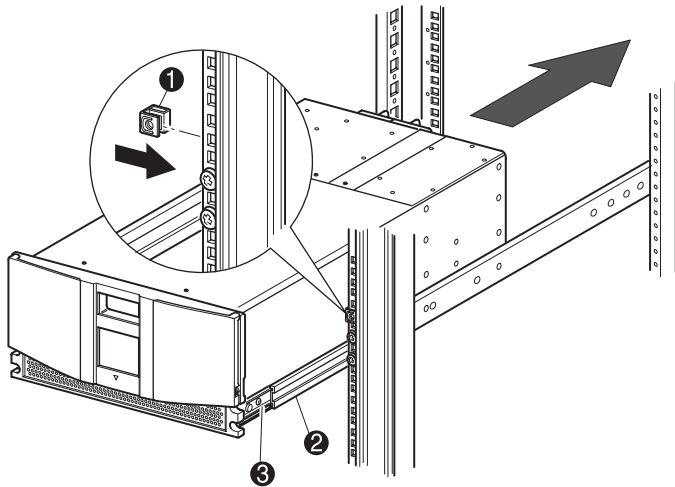


Figura 2-4. Installazione della libreria

8. Per aprire gli sportelli per l'installazione, rimuovere il nastro.
9. Rimuovere le linguette utilizzate per il meccanismo di bloccaggio. Non chiudere gli sportelli.
10. Tenendo gli sportelli aperti, fissare il pannello anteriore al cabinet utilizzando le due viti apposite. Chiudere gli sportelli.
11. È ora possibile fornire l'alimentazione alla libreria.

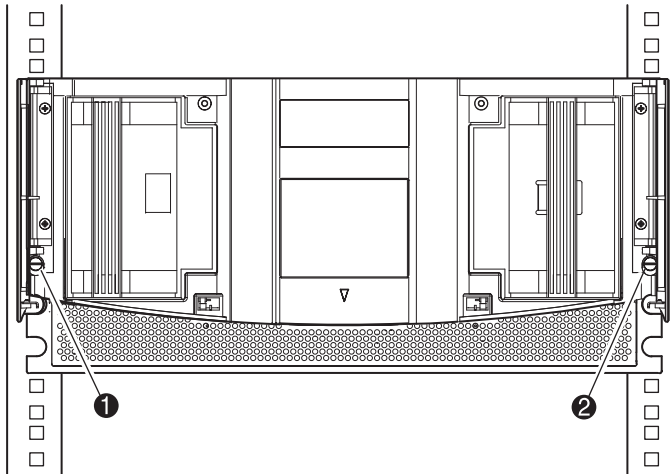


Figura 2-5. Fissaggio della libreria

- ❶ Vite di fissaggio sinistra
- ❷ Vite di fissaggio destra

Alimentazione della libreria

Per fornire alimentazione alla libreria (vedere la Figura 2-6):

1. Collegare il cavo di alimentazione in dotazione ❶ alla presa dell'alimentatore.
2. Commutare l'interruttore di accensione ❷ in posizione di accensione.
3. Per attivare il display e accendere la libreria, premere un punto qualsiasi dello schermo GUI sensibile al tatto ❸.

NOTA: Nella figura viene illustrata un modello a installazione su rack.

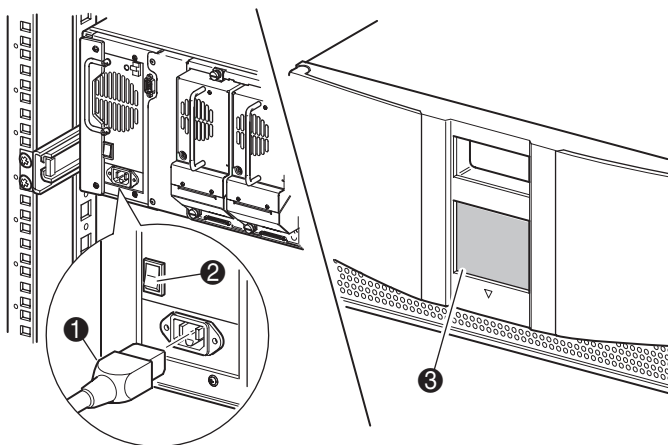


Figura 2-6. Alimentazione della libreria

Configurazioni del cavo SCSI

Nella presente sezione vengono descritte le configurazioni del cavo SCSI supportate per la libreria. Le configurazioni SCSI supportate comprendono:

- Sistema a host singolo e nessuna unità a nastro
- Sistema a host singolo e un'unità a nastro
- Sistema a host singolo e due unità a nastro
- Sistema a host doppio e due unità a nastro

NOTA: I cavi dell'host non sono in dotazione.

Cavi SCSI supportati

NOTA: Se la libreria viene utilizzata su un bus SCSI a terminazione singola, è necessario collocare il cabinet in prossimità del computer host per evitare un'eccessiva lunghezza del bus. Inoltre, nei sistemi a terminazione singola è importante utilizzare cavi SCSI di elevata qualità. Gli errori di bus provocati da una eccessiva lunghezza o da una cattiva qualità dei cavi potrebbero inficiare in modo significativo le prestazioni e l'affidabilità.

Ciascuna unità a nastro della libreria e il sistema di automazione costituiscono un distinto bus SCSI. Quando due o più dispositivi qualsiasi sono collegati allo stesso bus SCSI, ciascun dispositivo SCSI deve essere assegnato a un ID SCSI univoco. Per informazioni sull'assegnazione degli ID SCSI, consultare il [Capitolo 3, “Configurazione della libreria”](#).

NOTA: Gli ID SCSI sono impostati dal produttore. Se lo si desidera, è possibile modificare le impostazioni predefinite dal produttore utilizzando lo schermo GUI sensibile al tatto.

Per collegare una libreria a un sistema host, il sistema host deve disporre di almeno un controller Wide LVD/SE e del corretto software del driver.

Sistema a host singolo e nessuna unità a nastro

La Figura 2-7 illustra la configurazione tipica del cavo SCSI per una libreria priva di unità a nastro.

NOTA: Tale configurazione è supportata esclusivamente in sistemi di librerie a più unità installate su rack.

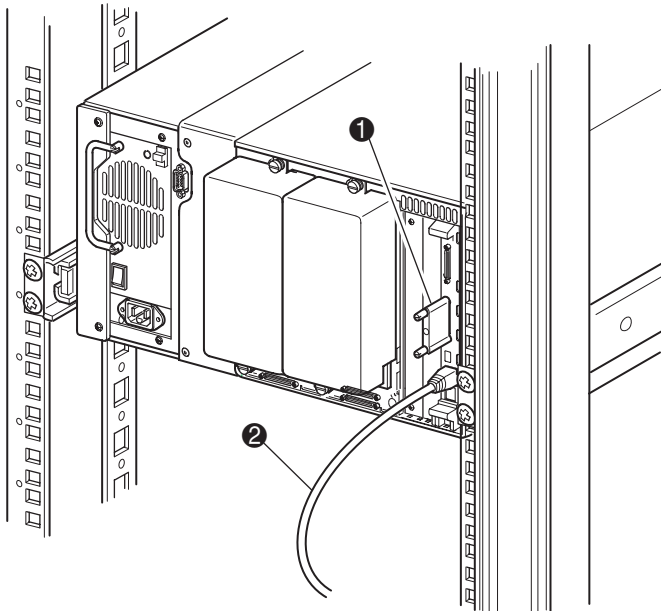


Figura 2-7. Configurazione del cavo SCSI (sistema a host singolo e nessuna unità a nastro)

- ❶ Terminazione SCSI
- ❷ Per il sistema host

Sistema a host singolo e un'unità a nastro

La Figura 2-8 illustra la tipica configurazione del cavo SCSI per una libreria dotata di un'unità a nastro (unità 0).

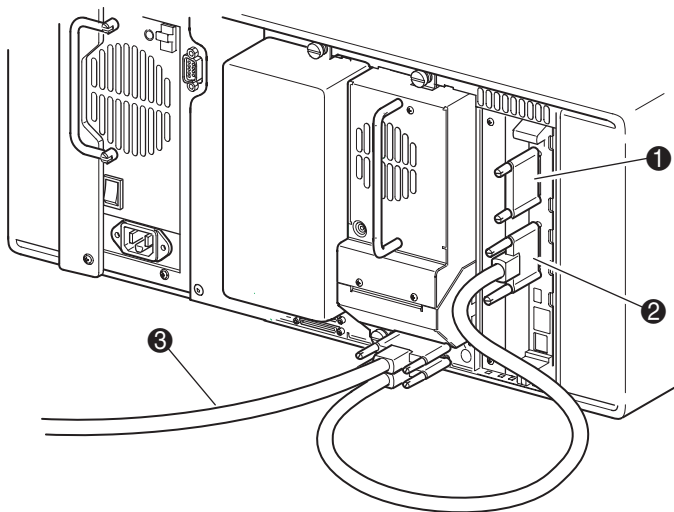


Figura 2-8. Configurazione del cavo SCSI (sistema a host singolo e un'unità a nastro)

- ❶ Terminazione SCSI
- ❷ Per la scheda del controller della libreria
- ❸ Per il sistema host

Sistema a host singolo e due unità a nastro

La Figura 2-9 illustra la tipica configurazione del cavo SCSI per una libreria con due unità a nastro installate utilizzando un sistema a host singolo.

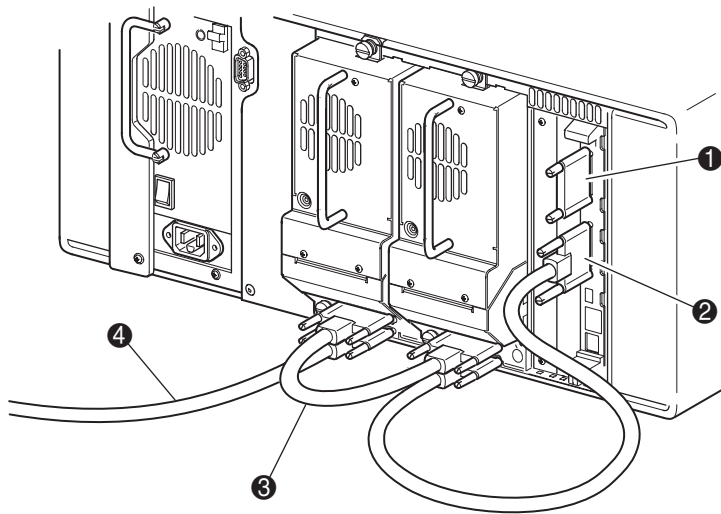


Figura 2-9. Configurazione del cavo SCSI (sistema a host singolo e due unità a nastro)

IMPORTANTE: Il cavo a ponticelli corto da 0,25 m ③ è progettato esclusivamente per questo utilizzo specifico. Per evitare danni al cavo, non tentare di raggiungere la scheda del controller della libreria forzandone l'estensione. Per collegare l'unità a nastro alla scheda del controller della libreria, utilizzare il cavo a ponticelli di 0,5 m, anch'esso in dotazione.

- ① Terminazione SCSI
- ② Per la scheda del controller della libreria
- ③ Cavo a ponticelli
- ④ Per il sistema host

Sistema a host doppio e due unità a nastro

La Figura 2-10 illustra la tipica configurazione del cavo SCSI per una libreria con due unità a nastro installate utilizzando un sistema a host doppio.

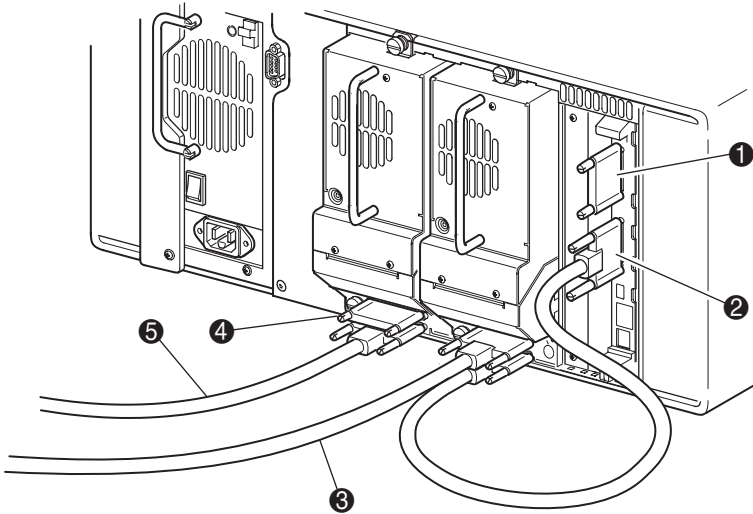


Figura 2-10. Configurazione del cavo SCSI (sistema a host doppio e due unità a nastro)

- ❶ Terminazione SCSI
- ❷ Per la scheda del controller della libreria
- ❸ Per il sistema host (unità 0)
- ❹ Terminazione SCSI
- ❺ Per il sistema host (unità 1)

Capitolo 3

Configurazione della libreria

Nel presente capitolo vengono fornite tutte le istruzioni necessarie alla configurazione per il normale funzionamento della libreria Compaq StorageWorks MSL5026. Le sezioni del presente capitolo trattano i seguenti argomenti:

- Impostazioni di configurazione predefinite dal produttore
- Impostazione di un ID SCSI
- Impostazione di uno slot riservato
- Impostazione della rete

Impostazioni di configurazione predefinite dal produttore

Le Tabelle 3-1 e 3-2 forniscono l'elenco delle impostazioni di configurazione predefinite dal produttore per la libreria. Per la maggior parte delle applicazioni non è necessario modificare le impostazioni predefinite dal produttore. Qualora tuttavia ciò si renda necessario, seguire le istruzioni indicate nella sezione seguente. Se non si è certi della necessità di modificare un'impostazione particolare, rivolgersi al centro di assistenza autorizzato.

Le impostazioni di configurazione che potrebbero richiedere una modifica comprendono:

- Impostazione dell'ID SCSI
- Impostazione di uno slot riservato
- Impostazione della rete

È possibile modificare le impostazioni di configurazione utilizzando lo schermo GUI (Graphical User Interface, Interfaccia utente di tipo grafico) sensibile al tatto. Per una completa descrizione del funzionamento dello schermo GUI sensibile al tatto, consultare il [Capitolo 4](#), “[Funzionamento](#)”.

Modifica delle opzioni della libreria

Tali opzioni sono disponibili nell'area Library Edit Options (Modifica opzioni della libreria) del menu principale dello schermo GUI sensibile al tatto.

Tabella 3-1 Modifica delle opzioni della libreria

Opzioni	Descrizione
La libreria rimane non in linea in seguito all'inizializzazione all'avvio	In seguito all'inizializzazione all'avvio, la libreria non viene posta in linea. Selezionare l'opzione Online dal menu dello schermo GUI. L'impostazione predefinita è Disabled (Disabilitata).
Avvio automatico Un'unità installata	Consente l'avvio automatico di un'unità a nastro (dopo un certo periodo di tempo) in seguito alla sua sostituzione e se l'unità non è stata avviata utilizzando lo schermo GUI sensibile al tatto. L'impostazione predefinita è Enabled (Abilitata).
Unload Mode (Modalità Scaricamento)	Consente di determinare se il comando SCSI MOVE MEDIUM (SPOSTA SUPPORTO SCSI) è interpretato come Implicit (Implicito) o Explicit (Esplicito). Se impostato su Implicit, la libreria rimuove l'unità a nastro prima di spostarne la cartuccia. Se impostato su Explicit, l'host deve impartire il comando SCSI UNLOAD (RIMOZIONE SCSI) all'unità a nastro prima di ciascun comando MOVE MEDIUM di rimozione della cartuccia dall'unità a nastro stessa. L'impostazione predefinita è Implicit.
Total Reserved Slots (Slot riservati totali)	Consente di rimuovere un determinato numero di slot dalla parte posteriore del caricatore. Alcuni software host impongono limiti di dimensioni ai caricatori della libreria per questioni relative alle licenze e non funzionano su librerie che superino la dimensione autorizzata. Il valore predefinito è 0.
Auto Clean Mode (Modalità pulizia automatica)	Consente di abilitare un ciclo di pulizia automatico. Per utilizzare tale opzione è necessario riservare uno slot a una cartuccia di pulizia utilizzando l'opzione Total Reserved Slots (Slot completamente riservati). L'impostazione predefinita è Disabled (Disabilitata).
Drive and Slot Numbering (Numerazione delle unità e degli slot)	Consente di determinare se visualizzare gli elementi SCSI della libreria mediante zero o uno. Ciò ha effetto esclusivamente sullo schermo GUI e non sugli indirizzi effettivi degli elementi SCSI. Il valore predefinito è 0.

Tabella 3-1 Modifica delle opzioni della libreria (Continua)

Opzioni	Descrizione
Library Mode (Modalità Libreria)	<p>Consente di impostare la modalità di funzionamento del sistema di automazione su Random (Casuale), Sequential Drv0 (Unità 0 sequenziale), Sequential Drv1 (Unità 1 sequenziale) and Sequential Split (Divisione sequenziale). L'impostazione predefinita è Random (Casuale) (la modalità Sequenziale non è disponibile).</p> <p>Sequential Mode (Modalità Sequenziale): La selezione di una modalità sequenziale (mediante la modalità Libreria) consente di abilitare il sistema di automazione della libreria alla rimozione di una cartuccia a nastro completa (o a fine dati), di selezionare e installare la cartuccia a nastro successiva dall'appropriato caricatore e di fare in modo che le operazioni di lettura e scrittura proseguano senza alcun intervento da parte del software. È possibile scegliere tra due opzioni: Normal (Normale) e Recirculate (Nuova distribuzione).</p>
LCD Contrast Adjust (Regolazione contrasto LCD)	<p>Tali controlli consentono di aumentare e di ridurre il contrasto del display LCD. Gli scarti di incremento vengono impostati regolando l'opzione LCD Contrast Adjust (Regolazione del contrasto LCD) dall'opzione Library (Libreria). Gli scarti di incremento possono variare tra 0 e 31, in base alle proprie preferenze. Il valore predefinito è 16.</p>
Mail Slot Mode (Modalità slot di posta)	<p>Consente l'abilitazione o la disabilitazione dello slot di posta della libreria. L'impostazione predefinita è Mail Slot Enabled (Slot di posta abilitato).</p>
Barcode Label Size (Dimensione etichetta codice a barre)	<p>Consente di limitare la lunghezza dell'etichetta del codice a barre. Le impostazioni vanno da 1 a 8. L'impostazione predefinita è 8.</p>
Barcode Label Assignment (Assegnazione etichetta codice a barre)	<p>Consente di specificare l'allineamento dell'etichetta del codice a barre. Le opzioni sono Left (Sinistra) o Right (Destra). Se abbinata all'opzione relativa al ridimensionamento dell'etichetta, tale opzione taglia i caratteri di coda (allineamento a sinistra) o i caratteri di testa (allineamento a destra). L'impostazione predefinita è Left Align (Allinea a sinistra).</p>
Barcode Label Check Digit (Cifra di controllo etichetta codice a barre)	<p>Consente di specificare se abilitare o disabilitare la verifica di una cifra di controllo nell'etichetta con il codice a barre. L'impostazione predefinita è Disabled (Disabilitata).</p>

Edit SCSI Options (Modifica opzioni SCSI)

Nell'area SCSI Edit Options (Opzioni di modifica SCSI) del menu principale dello schermo GUI sensibile al tatto sono disponibili le opzioni illustrate di seguito.

Tabella 3-2 Edit SCSI Options (Modifica opzioni SCSI)

Opzioni	Descrizione
Drive 0 Bus ID (ID Bus unità 0)	Consente di impostare gli indirizzi SCSI delle unità. La designazione delle unità da 0 (unità a nastro esterna) a n viene effettuata contando da sinistra a destra a cominciare dall'unità posta più in alto nella libreria, in modo tale da avere la prima unità fino all'unità n esima.
Drive 1 Bus ID (ID Bus unità 1)	Consente di impostare gli indirizzi SCSI delle unità. La designazione delle unità da 1 (unità a nastro interna) a n viene effettuata contando da sinistra a destra a cominciare dall'unità posta più in alto nella libreria, in modo tale da avere la seconda unità fino all'unità n esima.
Library SCSI Bus ID (ID bus SCSI della libreria)	Consente di impostare gli indirizzi SCSI del sistema di automazione della libreria. Il valore predefinito è 0.
Library SCSI Bus Parity (Parità bus SCSI della libreria)	Consente di abilitare o disabilitare il controllo di parità bus SCSI del sistema di automazione della libreria. L'impostazione predefinita è Library SCSI Bus Parity Enabled (Parità bus SCSI della libreria abilitata).
SCSI Mode (Modalità SCSI)	Definisce il caricatore come SCSI-2 o SCSI-3. L'impostazione predefinita è SCSI-3.
Unit Attention Reporting (Rapporto attenzione unità)	Consente di selezionare il rapporto per le condizioni di tutte o di soltanto una delle unità sovrapposte. Se si sceglie All (Tutte), l'unità segnala in sequenza tutte le condizioni di attenzione delle unità; se si sceglie One (Una), l'unità segnala soltanto la condizione di maggiore priorità. L'impostazione predefinita è Report All (Segnala tutte).
Init Element Status (Stato elemento inizializzazione)	Consente di specificare la risposta della libreria al comando SCSI INITIALIZE ELEMENT STATUS (STATO ELEMENTO INIZIALIZZAZIONE SCSI). Le impostazioni possibili sono No Inventory (Nessun inventario), Force Inventory (Inventario forzato), e Force Label Scan (Scansione etichette forzata). L'impostazione predefinita è Force Inventory (Inventario forzato).
Test Unit Ready Reporting (Test di report sullo stato operativo dell'unità)	Consente di specificare la risposta al comando TEST UNIT READY (TEST UNITÀ PRONTA) se la libreria è in Sequential Mode (Modalità sequenziale). Le impostazioni possibili sono Standard o Custom (Personalizzata). L'impostazione predefinita è Custom (Personalizzata).

Tabella 3-2 Edit SCSI Options (Modifica opzioni SCSI) (Continua)

Opzioni	Descrizione
Device Capability Page Length (Lunghezza pagina capacità dispositivo)	Consente di scegliere tra due lunghezze per la pagina delle capacità dei dispositivi di rilevamento o di selezione (pagina SCSI 1Fh), ovvero tra breve (14 byte) e lunga (18 byte), per regolare differenti implementazioni SCSI della pagina. L'impostazione predefinita è Short (Breve) (14 byte).
Transport Element (Elemento di trasporto) Indirizzo base	Consente di impostare l'indirizzo base del meccanismo di automazione. Il valore predefinito è 0x0.
Storage Element (Elemento di memorizzazione) Indirizzo base	Consente di impostare l'indirizzo base per gli slot dei caricatori. Il valore predefinito è 0x20.
Transfer Element (Elemento di trasferimento) Indirizzo base	Consente di impostare l'indirizzo base per le unità a nastro. Il valore predefinito è 0x1e0.
Import/Export Element (Elemento di importazione/esportazione) Indirizzo base	Consente di impostare l'indirizzo base per lo slot di posta. Il valore predefinito è 0x1c0.
Product Identification (Identificazione del prodotto)	Consente di specificare la risposta del sistema di automazione della libreria al comando SCSI INQUIRY (Interrogazione SCSI) nei campi Product ID (ID prodotto). L'impostazione predefinita è "MSL5000 Series" (Serie MSL5000)
Vendor Identification (Identificazione del produttore)	Consente di specificare la risposta del sistema di automazione della libreria al comando SCSI INQUIRY (Interrogazione SCSI) nel campo Vendor ID (ID produttore). La password predefinita è COMPAQ.
Post Recovered Errors (Errori ripristinati)	L'impostazione predefinita è Disabled (Disabilitata).
Tape Alert Mode (Modalità allarme nastro)	Determina le condizioni per la registrazione e il rapporto delle opzioni dei dati di Tape Alert (Allarme nastro) seguenti. L'impostazione predefinita è Logging Disabled (Registrazione disabilitata).
	Logging Disabled (Registrazione disabilitata): Disabilita la funzione di registrazione.
	No Exceptions (Nessuna eccezione): La libreria non segnala eccezioni di informazione.

Tabella 3-2 Edit SCSI Options (Modifica opzioni SCSI) (Continua)

Opzioni	Descrizione
Tape Alert Mode (Modalità allarme nastro) (<i>continua</i>)	<p>Generate Unit Attention (Genera attenzione unità): Segnala eccezioni di informazione con una sense key Unit Attention (Attenzione unità) e un ASC/ASCQ di 5D/00.</p> <p>Conditionally Generate Recovered Error (Generazione condizionata errore ripristinato):Rapporta le eccezioni di informazione con una sense key Recovered Error (Errore ripristinato) e un ASC/ASCQ di 5D/00, se Recovered Error Reporting (Rapporto ripristino errore) è disabilitato.</p> <p>Unconditionally Generate Recovered Error (Generazione non condizionata errore ripristinato): Segnala in modo non condizionato le eccezioni di informazione con una sense key Recovered Error (Errore ripristinato) e un ASC/ASCQ di 5D/00.</p> <p>Generate No Sense (Generazione no sense): Segnala eccezioni di informazione con una sense key No Sense e un ASC/ASCQ di 5D/00.</p> <p>Report on Unsolicited Request Sense (Rapporto su individuazione richieste non sollecitate): Segnala eccezioni di informazione con una sense key No Sense e un ASC/ASCQ di 5D/00, soltanto in risposta al comando REQUEST SENSE (INDIVIDUAZIONE RICHIESTA).</p>
Abort Move Status (Interruzione stato movimento)	Consente di specificare la risposta SCSI mentre si interrompe un comando SCSI. Le impostazioni possibili sono Busy (Occupato) or Not Ready (Non pronto). L'impostazione predefinita è Not Ready (Non pronto).
Door Open Response (Risposta apertura porta)	Consente di specificare la risposta SCSI quando uno sportello della libreria è aperto. Le impostazioni sono Ready (Pronto) o Not Ready (Non pronto). L'impostazione predefinita è Not Ready (Non pronto).
Initiate Wide Data Transfer Negotiation (Inizializzazione negoziazione trasferimento esteso dei dati)	Consente di abilitare la libreria a inizializzare una negoziazione di trasferimento SCSI sincrono e esteso di dati con l'host. Le impostazioni sono Do Not Initiate (Nessuna inizializzazione) o Initiate (Inizializzazione). L'impostazione predefinita è Do Not Initiate (Nessuna inizializzazione).
Data Speed Transfer (Velocità di trasferimento dei dati)	Consente di impostare la velocità di trasferimento dati SCSI come Synchronous (Sincrona), 10 MB/s, 5 MB/s o Asynchronous Only (Solo asincrona). L'impostazione predefinita è Synchronous (Sincrona), 10 MB/s.

Impostazione di un ID SCSI

Ciascuna unità a nastro installata nella libreria richiede un ID SCSI univoco. Le informazioni fornite nella presente sezione descrivono come impostare l'ID SCSI.

Per impostare un ID SCSI:

1. Accendere la libreria e attendere che il test POST (Power-On Self Test, Test automatico all'accensione accensione) venga portato a termine e che sul display venga visualizzata la schermata Compaq Initialization (Inizializzazione Compaq) o Status (Stato).
2. Selezionare l'opzione Menu dalla schermata Status.
3. Immettere la password appropriata. Per le istruzioni su come impostare la password, consultare la sezione “[Blocchi di protezione dei supporti e del pannello anteriore](#)” nel [Capitolo 4](#).
4. Per visualizzare la schermata successiva, selezionare SCSI nell'area Edit Options (Modifica opzioni).

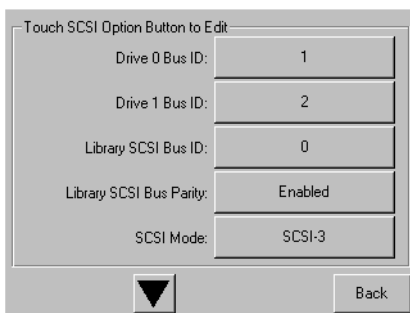


Figura 3-1. Schermata di selezione dell'opzione SCSI

NOTA: È possibile spostarsi alla schermata successiva relativa alle opzioni SCSI sequenziali selezionando ▼. Per ritornare alla schermata delle opzioni SCSI precedente, selezionare ▲ o il pulsante **Back (Indietro)** per ritornare alla schermata del menu.

5. Ad esempio, per impostare su 3 l'ID del bus dell'unità 0:
 - a. Selezionare la casella corrispondente al testo “Drive 0 Bus ID:” (ID bus dell'unità 0). Sul display viene visualizzata la schermata Drive 0 Bus ID (ID bus dell'unità 0) (vedere la Figura 3-2). Tale schermata visualizza l'ID bus dell'unità 0 corrente insieme al nuovo valore richiesto.

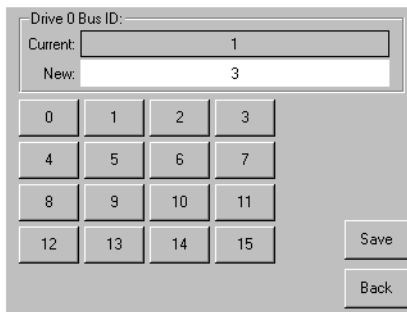


Figura 3-2. Schermata Drive 0 bus ID (ID bus dell'unità 0)

- b. Sfiocare il blocco contenente il numero 3. Il numero richiesto viene inserito nel campo dati New (Nuovo).
- c. Per confermare la richiesta sfiorare l'opzione Save (Salva). Viene visualizzata una schermata di conferma (vedere la Figura 3-3).

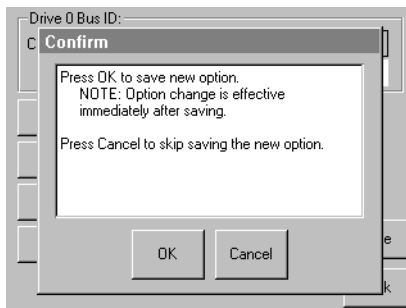


Figura 3-3. Schermata di conferma dell'ID SCSI

- d. Per confermare, selezionare OK. Viene visualizzato un nuovo ID SCSI nel campo dati Drive 0 Bus 0 (Unità 0 bus 0) (vedere la Figura 3-4).

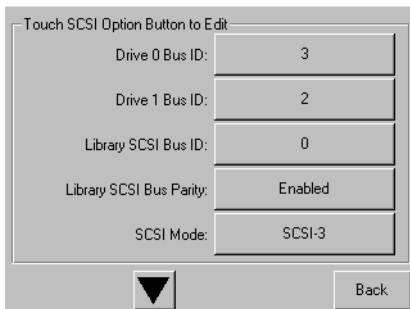


Figura 3-4. Schermata campo dati Drive 0 Bus 0 (Unità 0 bus 0)

6. Sforare ripetutamente il pulsante **Back (Indietro)** fino a tornare alla schermata del menu principale.
7. Ripetere la procedura per impostare gli ID SCSI rimanenti.

Impostazione di uno slot riservato

Utilizzare tale opzione per modificare l'utilizzo di uno o più slot delle cartucce a nastro della libreria da slot di memorizzazione a slot di pulizia.

Modalità di numerazione degli slot riservati

Gli slot delle cartucce a nastro standard vengono numerati a partire dal lato anteriore del caricatore verso il lato posteriore (vedere la Figura 3-5) Quando si riserva uno slot, esso assume il ruolo di slot riservato n. 1 nell'ultimo slot del caricatore. Gli slot riservati aggiuntivi continuano secondo tale schema anteriore-posteriore.

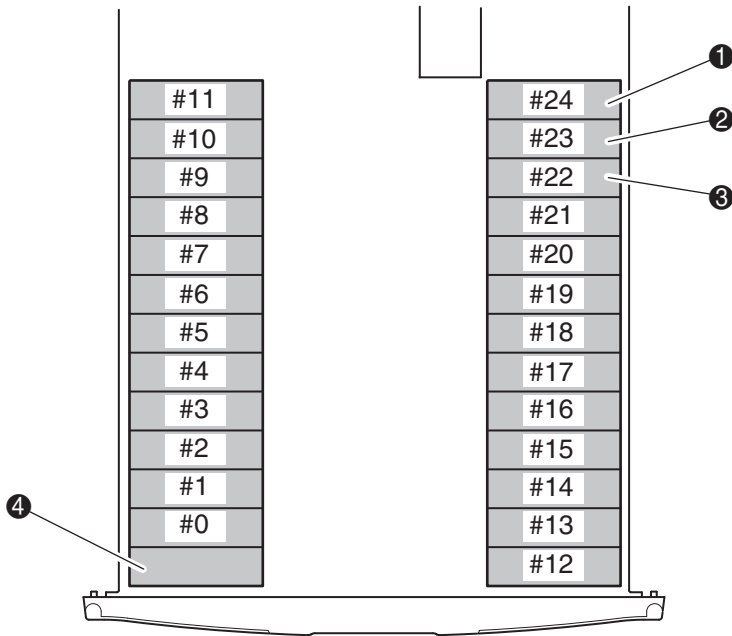


Figura 3-5. Posizione degli slot riservati

- ❶ Slot riservato n. 1
- ❷ Slot riservato n. 2
- ❸ Slot riservato n. 3
- ❹ Slot di posta (Solo caricatore sinistro)

Per riservare uno slot:

1. Dalla schermata Menu, sfiorare l'opzione Library (Libreria) nell'area Edit Options (Modifica opzioni).
2. Dalla schermata di opzioni Library (Libreria), premere ▼ per scorrere le schermate fino a raggiungere la schermata contenente l'opzione Total Reserved Slots (Slot riservati totali) (vedere la Figura 3-6).

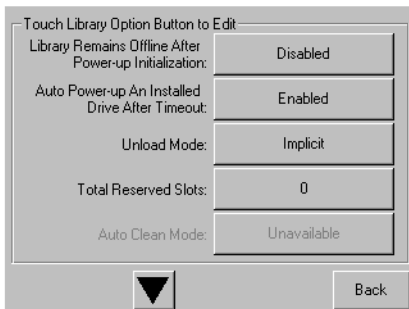


Figura 3-6. Schermata degli slot riservati totali

3. Premere la casella corrispondente all'opzione Total Reserved Slots (Slot riservati totali). Sul display viene visualizzato un tastierino numerico (vedere la Figura 3-7).

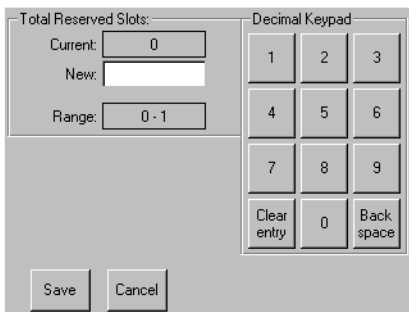


Figura 3-7. Schermata con tastierino numerico degli slot riservati

- Immettere il valore 0 o 1 e premere Save (Salva) per confermare la modifica. Sul display viene visualizzata una schermata di conferma (vedere la Figura 3-8).



Figura 3-8. Schermata di conferma degli slot riservati totali

- Premere ripetutamente il pulsante **Back (Indietro)** per tornare alla schermata del menu principale. La scelta effettuata ha effetto dal successivo riavvio della libreria.

Impostazione della rete

Non appena viene accesa, la libreria ottiene automaticamente un indirizzo IP dal server DHCP. La libreria supporta anche indirizzi fissi attraverso il pannello anteriore. Per impostare un indirizzo fisso:

- Dalla schermata Menu, sfiorare le opzioni Network (Rete) nell'area Edit Options (Modifica opzioni). Viene visualizzata la schermata IP Address Determination (Determinazione indirizzo IP) (vedere la Figura 3-9).

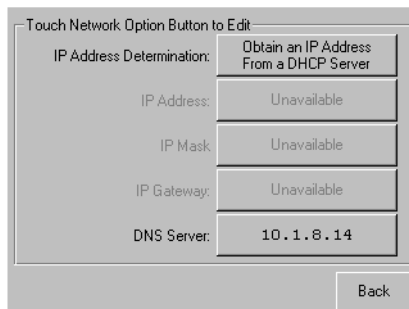


Figura 3-9. Schermata di determinazione dell'indirizzo IP

2. Sfiare l'opzione IP Address Determination (Determinazione dell'indirizzo IP) (vedere la Figura 3-9), quindi l'opzione User-Specified IP Address (Indirizzo IP specificato dall'utente) (vedere la Figura 3-10).



Figura 3-10. Schermata dell'indirizzo IP specificato dall'utente

3. Salvare e confermare la selezione.
4. Sfiare ciascuna opzione di indirizzo IP e immettere ciascun indirizzo IP con il tastierino numerico (vedere la Figura 3-11):

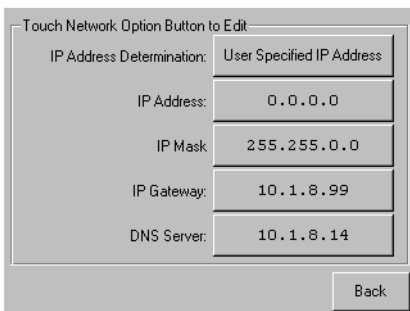


Figura 3-11. Schermata indirizzo IP fisso

5. Per ritornare alla schermata del menu principale, premere ripetutamente il pulsante **Back (Indietro)**.

Capitolo 4

Funzionamento

In questo capitolo vengono descritte le modalità di installazione della libreria StorageWorks MSL5026 Compaq. Le sezioni del presente capitolo trattano i seguenti argomenti:

- Pannello anteriore
- Inserimento e rimozione delle cartucce a nastro
- Schermate e opzioni del display della libreria

Pannello anteriore

Il pannello anteriore della libreria comprende gli sportelli dei caricatori sinistro e destro, lo schermo GUI (Graphical User Interface, Interfaccia utente di tipo grafico) sensibile al tatto, il LED di stato della libreria e una finestra di visualizzazione (vedere la Figura 4-1).

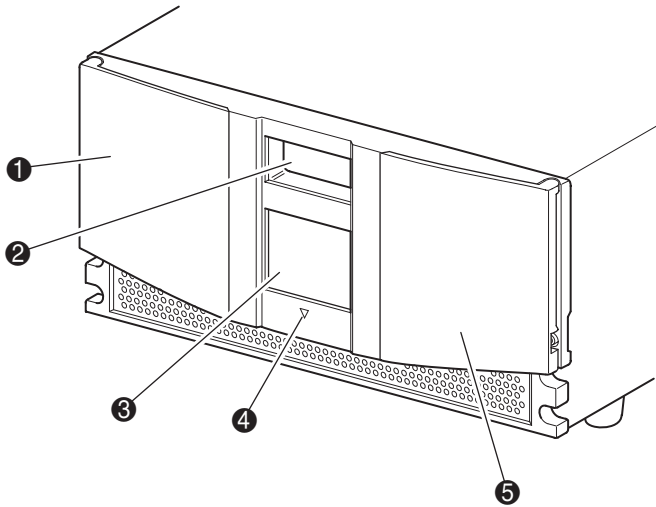


Figura 4-1. Pannello anteriore della libreria

- ❶ Sportello del caricatore sinistro
- ❷ Finestra di visualizzazione
- ❸ Schermo GUI sensibile al tatto
- ❹ LED di stato della libreria
- ❺ Sportello del caricatore destro

Sportelli del caricatore

È possibile aprire gli sportelli del caricatore sia in maniera elettrica (mediante lo schermo GUI sensibile al tatto) che manualmente. Si raccomanda di aprirli sempre mediante lo schermo GUI sensibile al tatto. In caso di guasto dello schermo GUI, è tuttavia possibile aprire gli sportelli manualmente premendo con una punta metallica o con una graffetta il dispositivo di sblocco retrostante alla griglia del pannello anteriore (vedere la Figura 4-2).



ATTENZIONE: Gli sportelli dei caricatori devono essere aperti manualmente soltanto in caso di emergenza. La mancata osservanza di queste istruzioni può provocare la perdita dei dati o danni all'apparecchiatura.

NOTA: Ogni volta che uno sportello del caricatore viene aperto manualmente la libreria effettua un inventario completo.

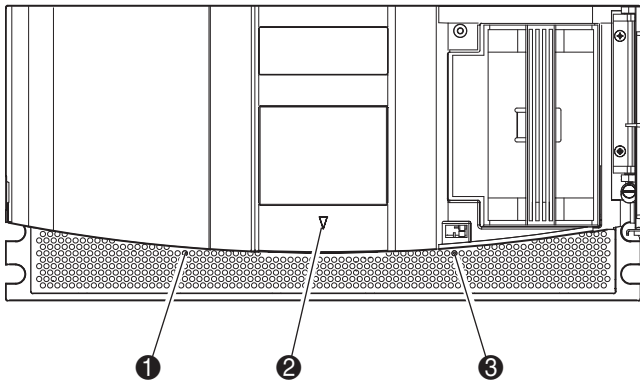


Figura 4-2. Dispositivo di sblocco dello sportello del caricatore

- ❶ Levetta dello sportello del caricatore sinistro
- ❷ LED di stato della libreria
- ❸ Levetta dello sportello del caricatore destro

Indicatori

Gli indicatori del pannello anteriore della libreria sono costituiti dallo schermo GUI sensibile al tatto e dal LED di stato della libreria (vedere la Figura 4-3 e la Tabella 4-1).

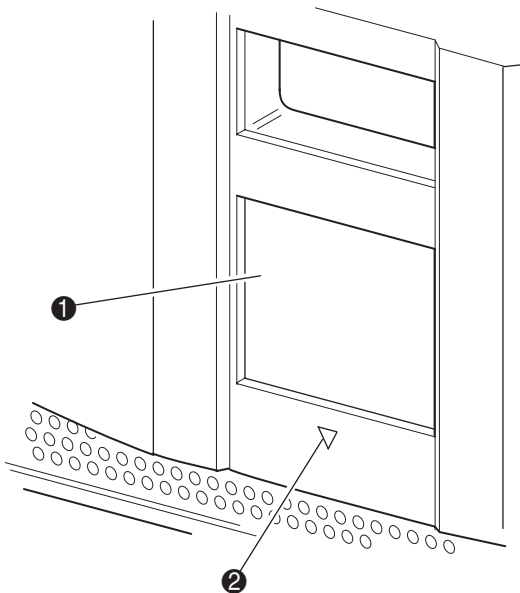


Figura 4-3. Indicatori della libreria

- ❶ Schermo GUI sensibile al tatto
- ❷ LED di stato della libreria

Tabella 4-1 LED di stato della libreria

Indicatori	Descrizione
Verde fisso	La libreria funziona correttamente in condizioni normali.
Verde lampeggiante	La libreria funziona correttamente, anche se una modifica effettuata sullo schermo GUI sta per interrompere il funzionamento corrente della libreria.
Ambra fisso	La libreria è guasta, in base a quanto indicato dal messaggio di errore dello schermo GUI sensibile al tatto.

Blocchi diprotezione dei supporti e del pannello anteriore

Le funzioni di protezione illustrate di seguito consentono di evitare l'interruzione accidentale del funzionamento della libreria.

Schermo GUI sensibile al tatto

Lo schermo GUI fornisce due livelli di protezione (vedere le Figure 4-4 e 4-5):

- Livello utente 1 - consente l'accesso allo slot di posta.
- Livello utente 2 - consente l'accesso al caricatore e lo spostamento dei supporti.
- Servizio - consente l'accesso al menu per la visualizzazione o la modifica delle opzioni SCSI o della libreria.

NOTA: In dotazione con la libreria viene fornita la password 5566 predefinita dal produttore.

- Produttore - consente l'accesso alle operazioni sulla libreria effettuabili soltanto dal personale tecnico autorizzato.

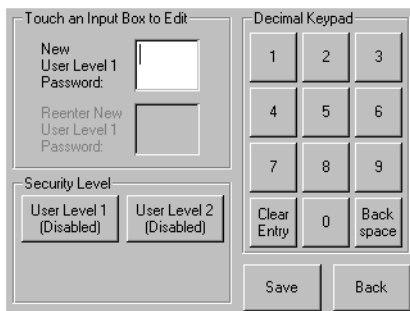


Figura 4-4. Livelli di protezione utente

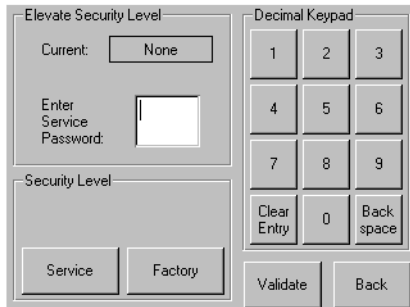


Figura 4-5. Livelli password del produttore e di servizio

Ciascuna password è costituita da quattro cifre decimali memorizzate nella memoria NVRAM in un intervallo compreso tra 0001 e 9999. Si noti che la password 0000 viene utilizzata per disabilitare la verifica password per tale livello.

L'abilitazione di una password determina anche l'abilitazione sullo stesso valore di tutti i livelli superiori precedentemente disabilitati. Ne consegue che prima di accedere al funzionamento di un livello superiore, viene richiesto innanzitutto di immettere la password del livello superiore. Tale metodo evita che l'utente protegga un'operazione di livello inferiore e che qualcun altro acceda a una modalità Menu non protetta per modificare la password del livello inferiore e accedere così agli altri livelli.

È anche possibile utilizzare la password di un livello superiore per accedere ad operazioni di livello inferiore. Ad esempio, utilizzare la password Factory (Produttore) per accedere all'operazione Move Media (Sposta supporto). Utilizzando la password Factory (Produttore) per accedere all'opzione Menu è inoltre possibile accedere completamente (senza convalida) alle operazioni Factory (Produttore).

Sistema host

È possibile bloccare il supporto mediante il software dell'host, utilizzando il comando SCSI ALLOW/PREVENT MEDIUM REMOVAL (CONSENTI/IMPEDISCI RIMOZIONE SUPPORTO SCSI). La libreria non fornisce nessuna esclusione dallo schermo GUI per tale comando. Di norma, quando si esce dal software dell'host si ripristina l'accesso al supporto. In caso di guasto all'host, è possibile ripristinare l'accesso al supporto spegnendo e riaccendendo la libreria. Le procedure per il blocco e lo sblocco degli sportelli del caricatore e dei supporti sono descritti più avanti nel presente capitolo.

Inserimento e rimozione delle cartucce a nastro

Per rimuovere o inserire le cartucce a nastro è necessario rimuovere il caricatore a nastro dalla libreria. Accertarsi che lo slot che si intende utilizzare non sia già riservato a una cartuccia a nastro presente nell'unità. Il modo più sicuro per fare ciò consiste nel rimuovere tutte le unità a nastro prima di rimuovere il caricatore. È possibile rimuovere tutte le unità a nastro utilizzando il software del sistema host oppure il comando LOAD/UNLOAD (INSTALLA/RIMUOVI) del menu Library Option (Opzioni libreria).

Rimozione caricatori

I caricatori della libreria vengono rimossi manualmente. È possibile accedere ai caricatori mediante l'opzione Magazine Access (Accesso caricatore) della schermata Status (Stato) della libreria. Tale opzione consente di aprire separatamente gli sportelli dei caricatori sinistro o destro o entrambi contemporaneamente. Dopo l'apertura dell'appropriato sportello del caricatore, estrarre il caricatore dallo chassis della libreria (vedere la Figura 4-6).

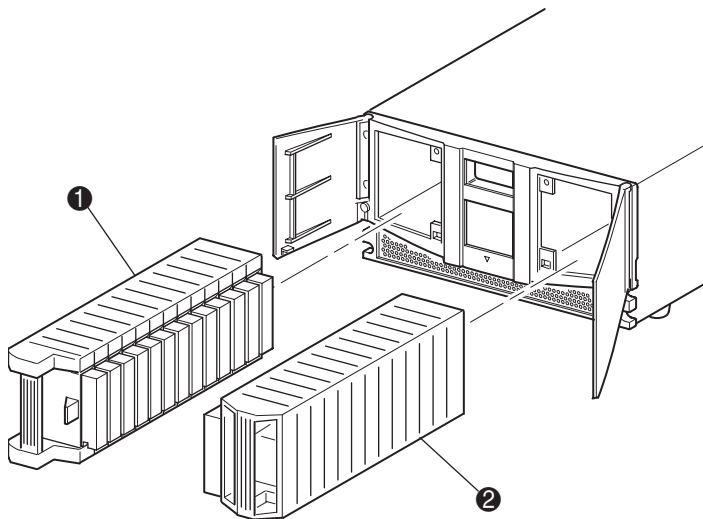


Figura 4-6. Rimozione dei caricatori delle cartucce a nastro

- ❶ Caricatore sinistro
- ❷ Caricatore destro

Inserimento della cartuccia nel caricatore

Nella Figura 4-7 è illustrato un caricatore sinistro completo. Si noti che lo slot della cartuccia a nastro con il numero più piccolo ❷ è quello più vicino al lato anteriore del caricatore.

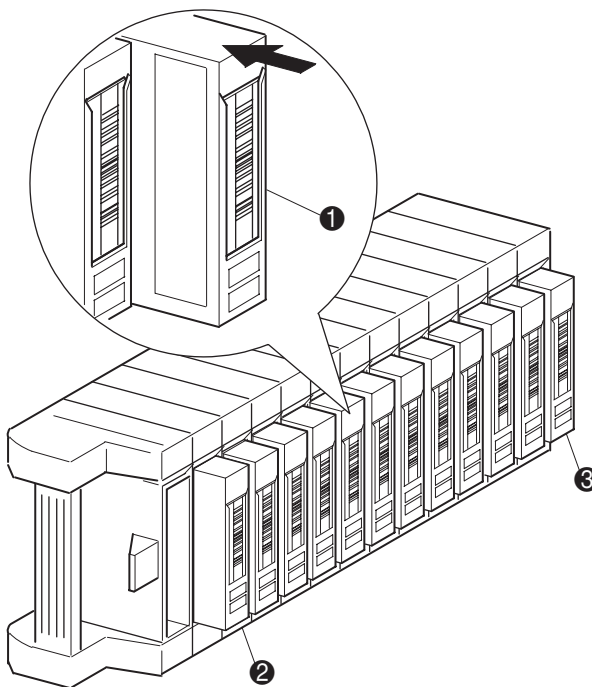


Figura 4-7. Caricatore a nastro sinistro con la cartuccia a nastro installata

- ❶ Orientamento della cartuccia a nastro per il caricatore sinistro
- ❷ Slot della cartuccia a nastro con il numero più basso (Slot 0)
- ❸ Slot della cartuccia a nastro con il numero più alto (Slot 11)

Inserire le cartucce a nastro in modo che le etichette dei codici a barre siano rivolte verso l'esterno (vedere la Figura 4-8).

NOTA: Maneggiare e conservare le cartucce a nastro in un ambiente privo di polvere.

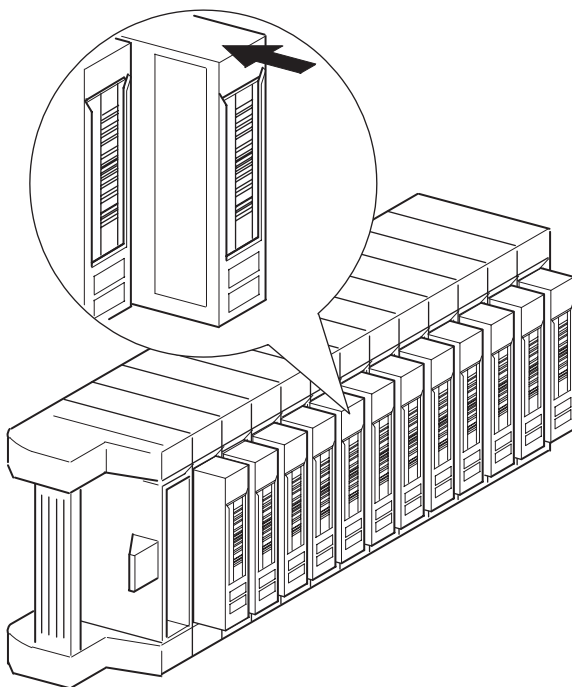


Figura 4-8. Inserimento della cartuccia a nastro (caricatore sinistro)

Utilizzo dello slot di posta (solo caricatore sinistro)

Lo slot di posta viene utilizzato soltanto con il software del sistema host che supporta tale funzione. La funzione slot di posta consente di inserire o rimuovere un singolo nastro senza rimuovere l'intero caricatore. È possibile accedere allo slot di posta utilizzando l'opzione Mail Slot Access (Accesso allo slot di posta) della schermata Status (Stato) della libreria. Tale opzione consente di aprire lo sportello del caricatore sinistro per l'accesso allo slot di posta. Dopo l'apertura dello sportello del caricatore sinistro, ruotare lo slot di posta e inserire la cartuccia a nastro (vedere la Figura 4-9).

IMPORTANTE: Lo slot di posta deve essere abilitato (impostazione predefinita dal produttore) mediante l'opzione Mail Slot Mode (Modalità slot di posta) del menu Edit Library Options (Modifica opzioni libreria). Per ulteriori informazioni, consultare la Tabella 4-2.

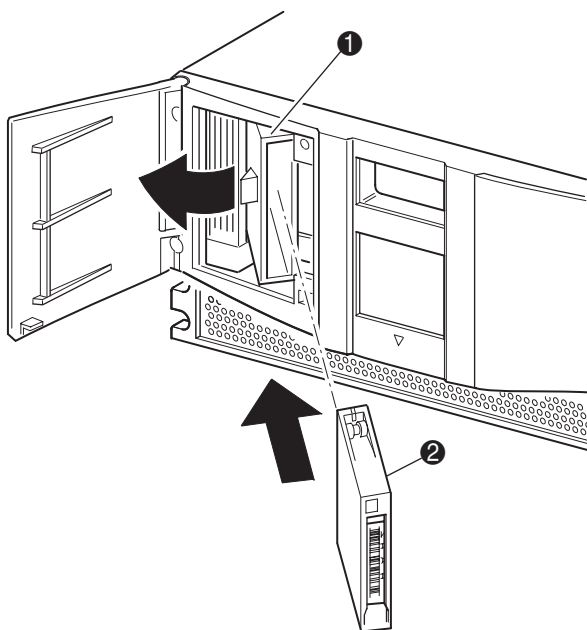


Figura 4-9. Slot di posta del caricatore sinistro

- ❶ Supporto dello slot di posta
- ❷ Cartuccia a nastro

Etichette del codice a barre

La libreria supporta esclusivamente etichette codice a barre Compaq. Per ordinare etichette aggiuntive rivolgersi al partner ufficiale Compaq. Utilizzare il Numero di parte Compaq 295596-001.

Nella Figura 4-10 viene illustrato come applicare l'etichetta del codice a barre sulla cartuccia a nastro.

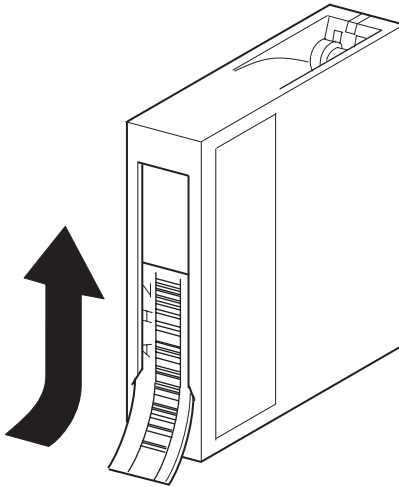


Figura 4-10. Applicazione dell'etichetta del codice a barre sulla cartuccia a nastro

Schermate e opzioni del display della libreria

Lo schermo GUI sensibile al tatto visualizza caratteri grafici e di testo in forma di messaggi di facile comprensione. Nella presente sezione sono descritti i messaggi grafici e di testo e le loro funzioni.

Schermata di inizializzazione

Quando la libreria viene accesa per la prima volta, vengono effettuati una serie di test POST (Power-On Self Test, Test automatico all'accensione) di diagnostica. Al termine dei test POST, viene visualizzata la seguente schermata di inizializzazione:



Figura 4-11. Schermata di inizializzazione

Schermata distato della libreria

Al termine dell'esecuzione del test POST e dell'inizializzazione della libreria (circa 45 secondi), viene visualizzata la seguente schermata di stato della libreria:

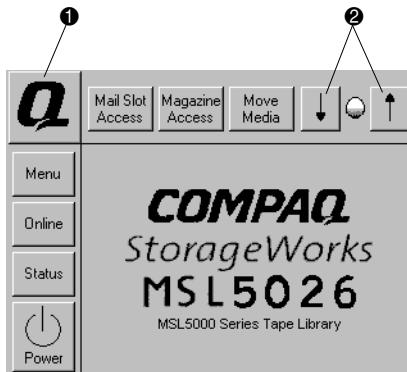


Figura 4-12. Schermata di stato della libreria

- ❶ Technical Support Information (Informazioni sul supporto tecnico)
- ❷ LCD Contrast Controls (Controlli del contrasto del display LCD)

La schermata di stato della libreria consente di selezionare le seguenti opzioni:

- Technical Support Information (Informazioni sul supporto tecnico)
- Mail Slot Access (Accesso allo slot di posta)
- Magazine Access (Accesso al caricatore)
- Move Media (Spostamento supporti)
- LCD Contrast Controls (Controlli del contrasto del display LCD)
- Power (Alimentazione)
- Status (Stato)
- Online (In linea)
- Menu

Nelle sezioni che seguono viene fornita la descrizione delle opzioni disponibili dalla schermata Status della libreria.

Technical Support Information (Informazioni sul supporto tecnico)

Selezionando tale opzione è possibile visualizzare le informazioni relative all'assistenza tecnica Compaq (vedere la Figura 4-13). In caso di problemi nell'individuare un responsabile per il supporto tecnico, vengono inoltre fornite tutte le istruzioni necessarie a contattare il Partner Ufficiale Compaq più vicino, insieme a un numero verde per contattare direttamente Compaq. Per ulteriore assistenza, accedere al sito Web di Compaq all'indirizzo www.compaq.com.

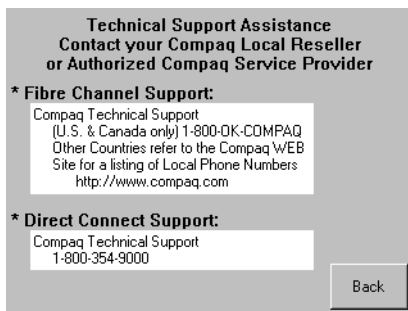


Figura 4-13. Schermata delle informazioni del supporto tecnico

Opzione Mail Slot Access (Accesso allo slot di posta, solo caricatore sinistro)

Selezionando tale opzione è possibile visualizzare la schermata relativa all'accesso allo slot di posta (Figura 4-14). Tale opzione consente di accedere allo slot di posta senza spegnere la libreria. Si noti che lo slot di posta è riservato alla prima cartuccia a nastro del caricatore sinistro e che è possibile proteggerlo mediante password.

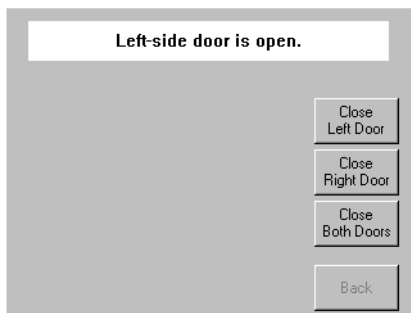


Figura 4-14. Schermata di accesso allo slot di posta

Opzione Magazine Access (Accesso al caricatore)

Selezionando tale opzione è possibile visualizzare la schermata relativa all'accesso al caricatore (Figura 4-15). L'opzione Magazine Access (Accesso al caricatore) consente di accedere allo sportello del caricatore sinistro, del caricatore destro o di entrambi, per l'inserimento o la rimozione della cartuccia a nastro. È possibile proteggere questa opzione mediante password.

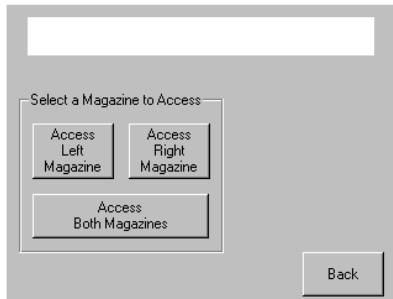


Figura 4-15. Schermata di accesso al caricatore

Move Media (Spostamento supporti)

Selezionando tale opzione è possibile visualizzare la schermata relativa allo spostamento dei supporti (vedere la Figura 4-16). L'opzione Move Media consente di rimuovere la cartuccia di pulizia dall'unità a nastro, il caricatore destro o lo slot di posta nel caricatore sinistro. Tale opzione consente anche di installare o rimuovere le cartucce a nastro dalle unità a nastro installate.

Per informazioni più dettagliate sulla rimozione, consultare la sezione [“Sostituzione di una cartuccia di pulizia in uno slot riservato”](#) nel [Capitolo 5](#).

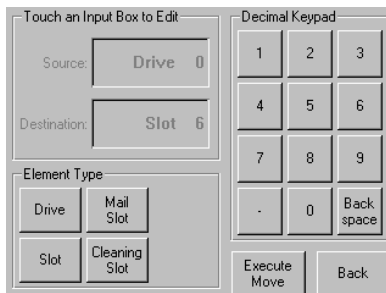


Figura 4-16. Schermata dello spostamento dei supporti

LCD Contrast Controls (Controlli del contrasto del display LCD)

Selezionando tale opzione è possibile aumentare o ridurre il contrasto del display LCD (vedere la Figura 4-12). Gli scarti di incremento vengono impostati regolando i controlli del contrasto LCD dalla schermata Status della libreria. Gli scarti di incremento possono variare tra 0 e 31, in base alle proprie preferenze.

Power (Alimentazione)

Selezionando tale opzione viene avviata l'operazione di spegnimento della libreria. In seguito a uno spegnimento avvenuto correttamente, viene visualizzato un messaggio di conferma (Figura 4-17).

NOTA: Prima dello spegnimento, il gruppo spoletta viene spostato in posizione di riposo.

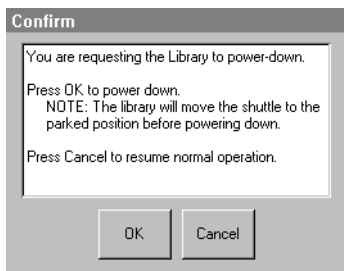


Figura 4-17. Schermata del messaggio di conferma di spegnimento

Status (Stato)

Selezionando tale opzione è possibile visualizzare la schermata Status (Stato, Figura 4-18). Tale schermata consente di identificare il tipo di unità a nastro, di visualizzarne lo stato fisico, le informazioni sulla pulizia e quelle sulla cartuccia a nastro.

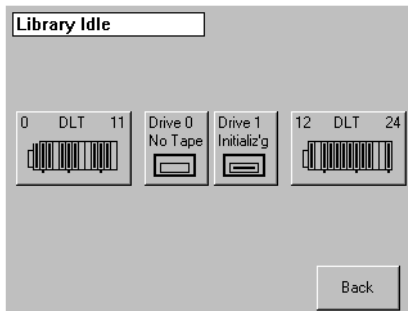


Figura 4-18. Schermata di stato

Online (In linea)

Selezionando tale opzione è possibile porre la libreria in linea o non in linea.

NOTA: In seguito all'accensione la libreria viene automaticamente posta in linea. Con tale opzione è possibile disattivare la modalità in linea della libreria.

Menu

Selezionando tale opzione è possibile visualizzare, configurare e utilizzare la libreria (Figura 4-19). All'interno dell'opzione Menu vi sono tre aree distinte:

- View System Data (Visualizza dati di sistema)
- Edit Options (Modifica opzioni)
- Utilities (Utility)

Per una completa descrizione di tali aree, consultare la sezione “[Selezioni del menu](#)” più avanti nel presente capitolo.

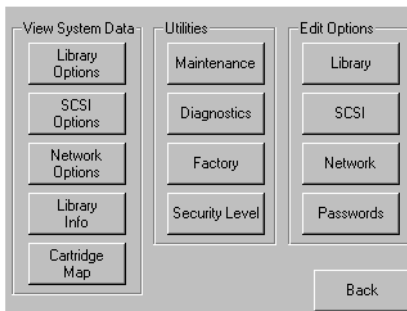


Figura 4-19. Schermata Menu

Selezioni del menu

La presente sezione descrive le tre aree dell'opzione Menu:

- View System Data (Visualizza dati di sistema)
- Edit Options (Modifica opzioni)
- Utilities (Utility)

View System Data (Visualizza dati di sistema)

L'area relativa alla visualizzazione dei dati di sistema consente di selezionare le seguenti schermate:

- Library Options (Opzioni libreria)
- SCSI Options (Opzioni SCSI)
- Network Options (Opzioni di rete)
- Library Info (Info libreria)
- Cartridge Map (Mappa cartucce)

Library Options (Opzioni libreria)

Selezionando tale opzione è possibile visualizzare le impostazioni definite utilizzando Library (Libreria) nell'area Edit Options (Modifica opzioni) (vedere la Figura 4-20).

NOTA: È possibile passare alla schermata successiva della schermata Library Options selezionando ▼. Per tornare alla schermata precedente, selezionare ▲ oppure il pulsante **Back (Indietro)** per tornare alla schermata Menu.

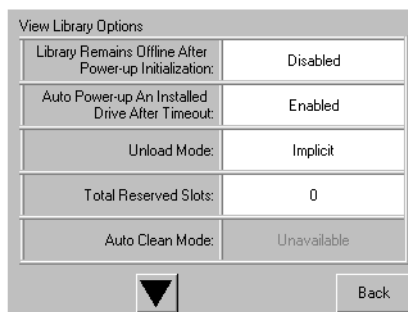


Figura 4-20. Schermata di visualizzazione delle opzioni della libreria

La Tabella 4-2 elenca e descrive le opzioni disponibili per la libreria.

Tabella 4-2 View Library Options (Visualizza opzioni libreria)	
Opzione	Descrizione
La libreria rimane in modalità non in linea in seguito all'inizializzazione all'avvio	In seguito all'inizializzazione all'avvio, la libreria non viene posta in linea. Selezionare l'opzione Online dal menu dello schermo GUI. L'impostazione predefinita è Disabled (Disabilitata).
Auto Power-Up (Avvio automatico) Unità installata	Consente l'avvio automatico di un'unità a nastro (dopo un certo periodo di tempo) in seguito alla sua sostituzione e se l'unità non è stata avviata utilizzando lo schermo GUI sensibile al tatto. L'impostazione predefinita è Enabled (Abilitata).
Unload Mode (Modalità Rimozione)	Consente di determinare se il comando SCSI MOVE MEDIUM (SPOSTA SUPPORTO SCSI) è interpretato come Implicit (Implicito) o Explicit (Esplicito). Se impostato su Implicit, la libreria rimuove l'unità a nastro prima di spostarne la cartuccia. Se impostato su Explicit, l'host deve impartire il comando SCSI UNLOAD (RIMOZIONE SCSI) all'unità a nastro prima di ciascun comando MOVE MEDIUM che rimuove la cartuccia dall'unità a nastro stessa. L'impostazione predefinita è Implicit.
Total Reserved Slots (Slot riservati totali)	Consente di rimuovere un determinato numero di slot dalla parte posteriore del caricatore. Alcuni software host impongono limiti di dimensioni ai caricatori della libreria per questioni relative alle licenze e non funzionano su librerie che superino la dimensione autorizzata. Il valore predefinito è 0.
Auto Clean Mode (Modalità pulizia automatica)	Consente di abilitare un ciclo di pulizia automatico. Per utilizzare tale opzione è necessario riservare uno slot a una cartuccia di pulizia utilizzando l'opzione Total Reserved Slots (Slot completamente riservati). L'impostazione predefinita è Disabled (Disabilitata).
Drive and Slot Numbering (Numerazione delle unità e degli slot)	Consente di determinare se visualizzare gli elementi SCSI della libreria mediante zero o uno. Ciò ha effetto esclusivamente sullo schermo GUI e non sugli indirizzi effettivi degli elementi SCSI. Il valore predefinito è 0.

Tabella 4-2 View Library Options (Visualizza opzioni libreria) (Continua)

Opzione	Descrizione
Library Mode (Modalità Libreria)	<p>Consente di impostare la modalità di funzionamento del sistema di automazione su Random (Casuale), Sequential Drv0 (Unità 0 sequenziale), Sequential Drv1 (Unità 1 sequenziale) and Sequential Split (Divisione sequenziale). L'impostazione predefinita è Random (Casuale) (modalità Sequenziale non disponibile).</p>
	<p>Sequential Mode (Modalità Sequenziale): La selezione di una modalità sequenziale (mediante la modalità Libreria) consente di abilitare il sistema di automazione della libreria alla rimozione di una cartuccia a nastro completa (o a fine dati), di selezionare e installare la cartuccia a nastro successiva dall'appropriato caricatore e di fare in modo che le operazioni di lettura e scrittura proseguano senza alcun intervento da parte del software. È possibile scegliere tra due opzioni: Normal (Normale) e Recirculate (Nuova distribuzione).</p>
LCD Contrast Adjust (Regolazione contrasto LCD)	<p>Tali controlli consentono di aumentare e di ridurre il contrasto del display LCD. Gli scarti di incremento vengono impostati regolando l'opzione LCD Contrast Adjust (Regolazione del contrasto LCD) dall'opzione Library (Libreria). Gli scarti di incremento possono variare tra 0 e 31, in base alle proprie preferenze. Il valore predefinito è 16.</p>
Mail Slot Mode (Modalità slot di posta)	<p>Consente l'abilitazione o la disabilitazione dello slot di posta della libreria. L'impostazione predefinita è Mail Slot Enabled (Slot di posta abilitato).</p>
Barcode Label Size (Dimensione etichetta codice a barre)	<p>Consente di limitare la lunghezza dell'etichetta del codice a barre. Le impostazioni vanno da 1 a 8. L'impostazione predefinita è 8.</p>
Barcode Label Assignment (Assegnazione etichetta codice a barre)	<p>Consente di specificare l'allineamento dell'etichetta del codice a barre. Le opzioni sono Left (Sinistra) o Right (Destra). Se abbinata all'opzione relativa al ridimensionamento dell'etichetta, tale opzione taglia i caratteri di coda (allineamento a sinistra) o i caratteri di testa (allineamento a destra). L'impostazione predefinita è Left Align (Allinea a sinistra).</p>
Barcode Label Check Digit (Cifra di controllo etichetta codice a barre)	<p>Consente di specificare se abilitare o disabilitare la verifica di una cifra di controllo nell'etichetta con il codice a barre. L'impostazione predefinita è Disabled (Disabilitata).</p>

SCSI Options (Opzioni SCSI)

Selezionando tale opzione è possibile visualizzare le impostazioni definite utilizzando SCSI nell'area Edit Options (Modifica opzioni) (vedere la Figura 4-21).

NOTA: È possibile spostarsi alla schermata successiva relativa alle opzioni SCSI selezionando ▼. Per ritornare alla schermata precedente delle opzioni SCSI, selezionare ▲ oppure il pulsante **Back (Indietro)** per ritornare alla schermata Menu.

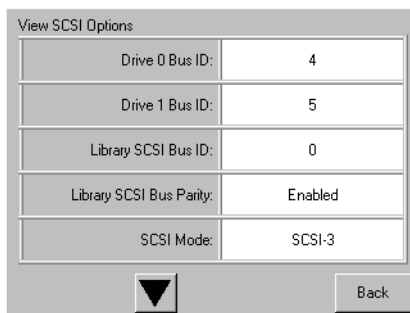


Figura 4-21. Schermata di visualizzazione delle opzioni SCSI

La Tabella 4-3 elenca e descrive le selezioni disponibili.

Tabella 4-3 View SCSI Options (Visualizza opzioni SCSI)

Opzione	Descrizione
Drive 0 Bus ID (ID bus unità 0)	Consente di impostare gli indirizzi SCSI delle unità. La designazione delle unità da 0 (unità a nastro esterna) a <i>n</i> viene effettuata contando da sinistra a destra a cominciare dall'unità posta più in alto nella libreria, in modo tale da avere la prima unità fino all'unità <i>nesima</i> .
Drive 1 Bus ID (ID bus unità 1)	Consente di impostare gli indirizzi SCSI delle unità. La designazione delle unità da 1 (unità a nastro interna) a <i>n</i> viene effettuata contando da sinistra a destra a cominciare dall'unità posta più in alto nella libreria, in modo tale da avere la seconda unità fino all'unità <i>nesima</i> .
Library SCSI Bus ID (ID bus SCSI della libreria)	Consente di impostare gli indirizzi SCSI del sistema di automazione della libreria. Il valore predefinito è 0.
Library SCSI Bus Parity (Parità bus SCSI della libreria)	Consente di abilitare o disabilitare il controllo di parità bus SCSI del sistema di automazione della libreria. L'impostazione predefinita è Library SCSI Bus Parity Enabled (Parità bus SCSI della libreria abilitata).

Tabella 4-3 View SCSI Options (Visualizza opzioni SCSI) (Continua)

Opzione	Descrizione
SCSI Mode (Modalità SCSI)	Definisce il caricatore come SCSI-2 o SCSI-3. L'impostazione predefinita è SCSI-3.
Unit Attention Reporting (Rapporto attenzione unità)	Consente di selezionare il rapporto per le condizioni di tutte o di soltanto una delle unità sovrapposte. Se si sceglie All (Tutte), l'unità segnala in sequenza tutte le condizioni di attenzione delle unità; se si sceglie One (Una), l'unità segnala soltanto la condizione di maggiore priorità. L'impostazione predefinita è Report All (Segnala tutte).
Init Element Status (Stato elemento iniziale)	Consente di specificare la risposta della libreria al comando SCSI INITIALIZE ELEMENT STATUS (STATO ELEMENTO INIZIALIZZAZIONE SCSI). Le impostazioni possibili sono No Inventory (Nessun inventario), Force Inventory (Inventario forzato), e Force Label Scan (Scansione etichette forzata). L'impostazione predefinita è Force Inventory (Inventario forzato).
Test Unit Ready Reporting (Test di report sullo stato operativo dell'unità)	Consente di specificare la risposta al comando TEST UNIT READY (TEST UNITÀ PRONTA) se la libreria è in Sequential Mode (Modalità sequenziale). Le impostazioni possibili sono Standard o Custom (Personalizzata). L'impostazione predefinita è Custom (Personalizzata).
Device Capability Page Length (Lunghezza pagina capacità dispositivo)	Consente di scegliere tra due lunghezze per la pagina delle capacità dei dispositivi di rilevamento o di selezione (pagina SCSI 1Fh), ovvero tra breve (14 byte) e lunga (18 byte), per regolare differenti implementazioni SCSI della pagina. L'impostazione predefinita è Short (Breve) (14 byte).
Transport Element Base Address (Indirizzo base dell'elemento di trasporto)	Consente di impostare l'indirizzo base del meccanismo di automazione. Il valore predefinito è 0x0.
Storage Element Base Address (Indirizzo base dell'elemento di memorizzazione)	Consente di impostare l'indirizzo base per gli slot dei caricatori. Il valore predefinito è 0x20.
Transfer Element Base Address (Indirizzo base dell'elemento di trasferimento)	Consente di impostare l'indirizzo base per le unità a nastro. Il valore predefinito è 0x1e0.
Import/Export Element Base Address (Indirizzo base dell'elemento di importazione/esportazione)	Consente di impostare l'indirizzo base per lo slot di posta. Il valore predefinito è 0x1c0.

Tabella 4-3 View SCSI Options (Visualizza opzioni SCSI) (Continua)

Opzione	Descrizione
Product Identification (Identificazione del prodotto)	Consente di specificare la risposta del sistema di automazione della libreria al comando SCSI INQUIRY (Interrogazione SCSI) nei campi Product ID (ID prodotto). L'impostazione predefinita è "MSL5000 Series" (Serie MSL5000)
Vendor Identification (Identificazione del rivenditore)	Consente di specificare la risposta del sistema di automazione della libreria al comando SCSI INQUIRY (Interrogazione SCSI) nel campo Vendor ID (ID produttore). Il valore predefinito è COMPAQ.
Post Recovered Errors (Errori ripristinati)	L'impostazione predefinita è Disabled (Disabilitata).
Tape Alert Mode (Modalità allarme nastro)	Determina le condizioni per la registrazione e il rapporto delle opzioni dei dati di Tape Alert (Allarme nastro) seguenti. L'impostazione predefinita è Logging Disabled (Registrazione disabilitata).
	Logging Disabled (Registrazione disabilitata): Disabilita la funzione di registrazione.
	No Exceptions (Nessuna eccezione): La libreria non segnala eccezioni di informazione.
	Generate Unit Attention (Genera attenzione unità): Segnala eccezioni di informazione con una sense key Unit Attention (Attenzione unità) e un ASC/ASCQ di 5D/00.
	Conditionally Generate Recovered Error (Generazione condizionata errori ripristinati): Rapporta le eccezioni di informazione con una sense key Recovered Error (Errore ripristinato) e un ASC/ASCQ di 5D/00, se Recovered Error Reporting (Rapporto ripristino errore) è disabilitato.
	Unconditionally Generate Recovered Error (Generazione non condizionata errore ripristinato): Segnala in modo non condizionato le eccezioni di informazione con una sense key Recovered Error (Errore ripristinato) e un ASC/ASCQ di 5D/00.
	Generate No Sense (Generazione no sense): Segnala eccezioni di informazione con una sense key No Sense e un ASC/ASCQ di 5D/00.
	Report on Unsolicited Request Sense (Rapporto su individuazione richieste non sollecitate): Segnala eccezioni di informazione con una sense key No Sense e un ASC/ASCQ di 5D/00, soltanto in risposta al comando REQUEST SENSE (INDIVIDUAZIONE RICHIESTA).

Tabella 4-3 View SCSI Options (Visualizza opzioni SCSI) (Continua)

Opzione	Descrizione
Abort Move Status (Interruzione stato movimento)	Consente di specificare la risposta SCSI mentre si interrompe un comando SCSI. Le impostazioni possibili sono Busy (Occupato) or Not Ready (Non pronto). L'impostazione predefinita è Not Ready (Non pronto).
Door Open Response (Risposta apertura porta)	Consente di specificare la risposta SCSI quando uno sportello della libreria è aperto. Le impostazioni sono Ready (Pronto) o Not Ready (Non pronto). L'impostazione predefinita è Not Ready (Non pronto).
Initiate Wide Data Transfer Negotiation (Inizializzazione negoziazione trasferimento esteso dei dati)	Consente di abilitare la libreria a inizializzare una negoziazione di trasferimento SCSI sincrono e esteso di dati con l'host. Le impostazioni sono Do Not Initiate (Nessuna inizializzazione) o Initiate (Inizializzazione). L'impostazione predefinita è Do Not Initiate (Nessuna inizializzazione).
Data Speed Transfer (Velocità di trasferimento dei dati)	Consente di impostare la velocità di trasferimento dati SCSI come Synchronous (Sincrona), 10 MB/s, 5 MB/s o Asynchronous Only (Solo asincrona). L'impostazione predefinita è Synchronous (Sincrona), 10 MB/s.

Network Options (Opzioni di rete)

Selezionando tale opzione è possibile visualizzare le impostazioni definite utilizzando Network nell'area Edit Options (Modifica opzioni) (vedere la Figura 4-22). La Tabella 4-4 elenca e descrive tutte le opzioni disponibili.

NOTA: Per le reti non vi sono impostazioni predefinite dal produttore. Per informazioni specifiche sulla connessione in rete della libreria, rivolgersi al proprio amministratore di rete.

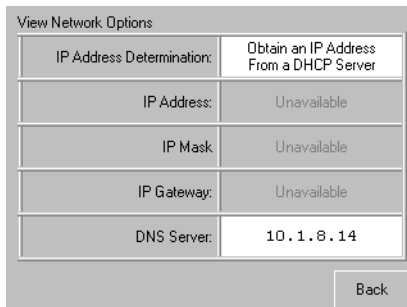


Figura 4-22. Schermata di visualizzazione delle opzioni di rete

Tabella 4-4 View Network Options (Visualizza opzioni di rete)

Opzione	Descrizione
IP Address Determination (Determinazione dell'indirizzo IP)	Consente di ottenere un indirizzo IP da un server DHCP o un indirizzo IP specificato dall'utente.
DNS Server (Server DNS)	Consente di selezionare un indirizzo del server DNS.

Library Info (Info libreria)

Selezionando tale opzione è possibile visualizzare la schermata Miscellaneous (Varie) di Library Info (Informazioni libreria, Figura 4-23). Tale schermata visualizza la revisione del firmware della libreria, il codice di avvio e gli indirizzi IP locali correntemente in uso.

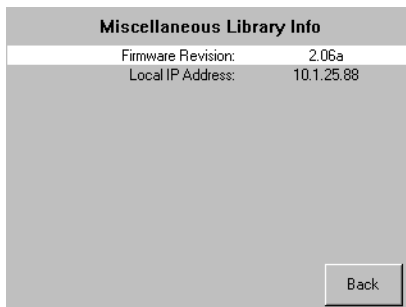


Figura 4-23. Schermata di visualizzazione delle informazioni sulla libreria

Cartridge Map (Mappa cartucce)

Tale opzione fornisce il layout degli slot e delle cartucce che sono correntemente in uso nella libreria.

Edit Options (Modifica opzioni)

L'area relativa alla modifica delle opzioni consente di selezionare le seguenti schermate:

- Library (Libreria)
- SCSI
- Network (Rete)
- Passwords (Password)

Library (Libreria)

Selezionando tale opzione è possibile definire le opzioni di Library per configurare la libreria in base alle proprie esigenze specifiche (vedere la Figura 4-24). La Tabella 4-2 elenca e descrive le opzioni disponibili.

NOTA: È possibile passare alla schermata successiva di Library selezionando ▼. Per ritornare alla schermata precedente, premere ▲ oppure il pulsante **Back (Indietro)** per ritornare alla schermata Menu.

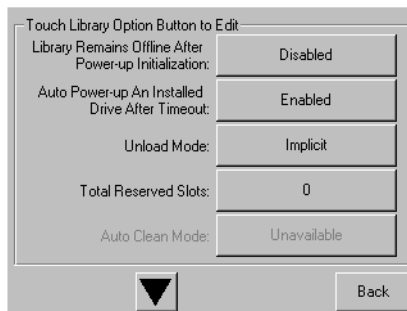


Figura 4-24. Schermata di modifica delle opzioni della libreria

SCSI

Selezionando tale opzione è possibile definire le opzioni SCSI utilizzate per configurare la libreria in base alle proprie esigenze specifiche (vedere la Figura 4-25). La Tabella 4-3 elenca e descrive le opzioni disponibili.

NOTA: È possibile passare alla schermata successiva della schermata SCSI selezionando ▼. Per ritornare alla schermata precedente, premere ▲ oppure il pulsante **Back (Indietro)** per ritornare alla schermata Menu.

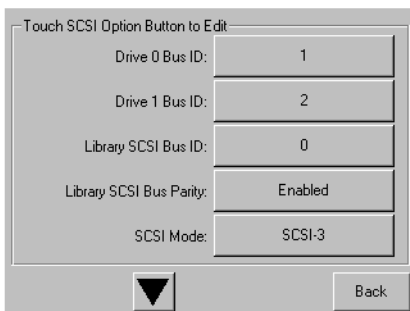


Figura 4-25. Schermata di modifica delle opzioni SCSI

Network (Rete)

Selezionando tale opzione è possibile definire le opzioni Network (Rete) utilizzate per configurare la rete in base alle proprie specifiche esigenze (vedere la Figura 4-26). La Tabella 4-4 elenca e descrive le opzioni disponibili.

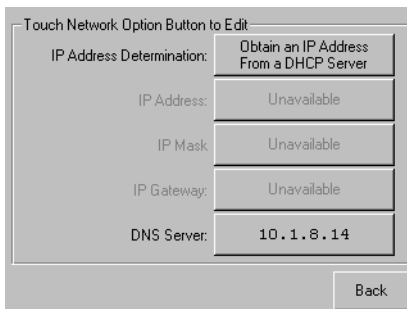


Figura 4-26. Schermata di modifica delle opzioni di rete

Passwords (Password)

Selezionando tale opzione è possibile definire le opzioni Password utilizzate per configurare la libreria in base alle proprie esigenze specifiche (vedere la Figura 4-27). Tornare alla sezione “[Blocchi di protezione dei supporti e del pannello anteriore](#)” del presente capitolo.

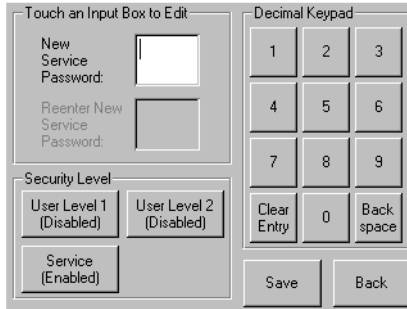


Figura 4-27. Schermata di modifica delle opzioni della password

Utilities Area (Area utility)

L'area delle utility consente di selezionare una delle schermate seguenti:

- Maintenance (Manutenzione)
- Diagnostics (Diagnostica)
- Factory (Produttore)
- Security Level (Livello di protezione)

Maintenance (Manutenzione)

Selezionando tale opzione è possibile eseguire la manutenzione o la sostituzione dei seguenti componenti (vedere la Figura 4-28):

- Pulizia di una unità
- Pulizia di entrambe le unità
- Sostituzione unità
- Impostazioni utente predefinite

- Modulo di riavvio
- Unità flash da SCSI
- Unità flash dal nastro

Le opzioni del menu Maintenance (Manutenzione), riservate esclusivamente all'operatore, sono descritte nel [Capitolo 5](#), “[Manutenzione](#)”. Le opzioni aggiuntive del menu di manutenzione riservate al personale tecnico sono descritte nella *Guida alla manutenzione e all'assistenza della libreria Compaq StorageWorks MSL5026*.

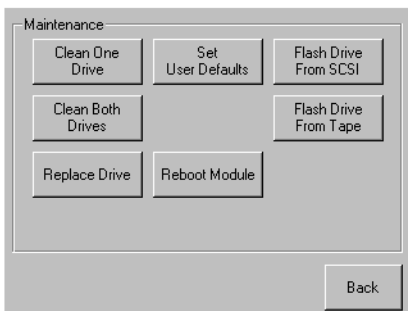


Figura 4-28. Schermata di manutenzione

Diagnosics (Diagnostica)

Selezionando tale opzione è possibile eseguire la diagnostica e la calibrazione dei seguenti componenti (vedere la Figura 4-29).

- Ciclo cartuccia
- Calibrazione schermo sensibile al tatto
- Ciclo unità

Le opzioni del menu Diagnostics (Diagnostica), riservate all'utilizzo dell'operatore, sono descritte nel [Capitolo 5](#), “[Manutenzione](#)”. Le opzioni aggiuntive del menu di diagnostica riservate al personale tecnico sono descritte nella *Guida alla manutenzione e all'assistenza della libreria Compaq StorageWorks MSL5026*.

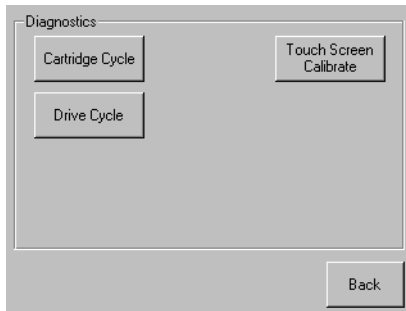


Figura 4-29. Schermata di diagnostica

Factory (Produttore)

Selezionando tali opzioni è possibile effettuare le operazioni predefinite sui seguenti componenti (vedere la Figura 4-30).

- Password
- Cancellazione del contenuto della SRAM
- Ripristino impostazioni predefinite
- Diagramma motore

Le opzioni menu Factory (Produttore), riservate all'utilizzo dell'operatore, sono descritte nel [Capitolo 5, "Manutenzione"](#). Le opzioni aggiuntive del menu del produttore riservate al personale tecnico sono descritte nella *Guida alla manutenzione e all'assistenza della libreria Compaq StorageWorks MSL5026*.

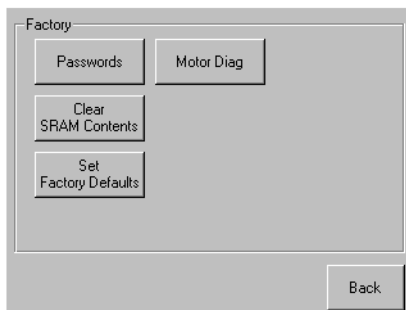


Figura 4-30. Schermata del produttore

Security Level (Livello di protezione)

Selezionando tale opzione è possibile selezionare un livello di protezione Service o Factory (vedere la Figura 4-31).

NOTA: In dotazione con la libreria viene fornita la password 5566 predefinita dal produttore.

The screenshot shows a menu titled "Elevate Security Level". It contains the following elements:

- A "Current:" field with the value "None".
- An "Enter Service Password:" field with a cursor.
- A "Security Level" section with two buttons: "Service" and "Factory".
- A "Decimal Keypad" section with buttons for digits 1-9, 0, "Clear Entry", "Back space", "Validate", and "Back".

Figura 4-31. Schermata dei livelli di protezione

Capitolo 5

Manutenzione

Nel presente capitolo viene descritta l'opzione di menu Clean One Drive (Pulizia di un'unità) contenuta all'interno del menu di secondo livello Maintenance (Manutenzione) nell'area Utilities (Utility) del display del pannello anteriore. Utilizzare l'opzione Clean One Drive (Pulizia di un'unità) per pulire le unità a nastro installate nella libreria Compaq StorageWorks MSL5026.



ATTENZIONE: Le altre opzioni del menu contenute nel menu di secondo livello Maintenance (Manutenzione) sono riservate esclusivamente al personale tecnico specializzato.

IMPORTANTE: Eseguire l'opzione Clean One Drive (Pulizia di un'unità) soltanto quando viene visualizzato il messaggio indicante la necessità di pulizia di un'unità.

NOTA: Se si desidera aggiornare il firmware con una nuova versione rilasciata da Compaq, richiedere l'intervento di un tecnico specializzato per l'installazione.

Nel presente capitolo vengono trattati i seguenti argomenti:

- Attivazione automatica di una cartuccia di pulizia
- Attivazione manuale di una cartuccia di pulizia
- Sostituzione della cartuccia di pulizia in uno slot riservato

NOTA: Le operazioni di pulizia descritte nel presente capitolo si riferiscono esclusivamente al modello DLT della libreria MSL5026.

Attivazione di una cartuccia di pulizia

Poiché la cartuccia di pulizia è abrasiva per il sistema, eseguire tale operazione solo quando nel display del pannello anteriore viene visualizzato il messaggio “Use cleaner” (Utilizzare uno strumento di pulizia). Per eseguire la pulizia delle unità a nastro installate nella libreria è possibile scegliere tra due modalità diverse:

- Pulizia automatica, abilitando la modalità Auto Clean (Pulizia automatica)
- Pulizia manuale, selezionando l'opzione Clean One Drive (Pulizia di un'unità) dal menu di secondo livello Maintenance (Manutenzione) del display del pannello anteriore

Attivazione di una cartuccia di pulizia

È possibile configurare la libreria in modo tale che utilizzi automaticamente la modalità della cartuccia di pulizia. Dopo che l'unità a nastro che necessita di pulizia ha completato l'operazione di rimozione, essa invia un messaggio di richiesta di pulizia alla libreria. Se è stato riservato lo slot della cartuccia di pulizia ed è stata selezionata la modalità Auto Clean (Pulizia automatica) dal menu Opzioni della libreria, viene attivato un processo di pulizia automatico.

Per l'attivazione automatica di una cartuccia di pulizia utilizzare la modalità Auto Clean (Pulizia automatica):

1. Riservare uno slot per la cartuccia di pulizia. Per ulteriori informazioni, consultare la sezione “[Impostazione di uno slot riservato](#)” nel [Capitolo 3](#).
2. Abilitare la modalità Auto Clean (Pulizia automatica). Per ulteriori informazioni, consultare la sezione “[Modifica delle opzioni della libreria](#)” nel [Capitolo 3](#).

Attivazione manuale di una cartuccia di pulizia

È possibile installare e attivare la cartuccia di pulizia da una delle seguenti posizioni:

- Slot di posta - Tale posizione presenta il vantaggio di non rendere necessaria la rimozione di un caricatore per utilizzare lo slot di una cartuccia dati o di riservare uno slot alla cartuccia di pulizia.
- Slot cartuccia dati - Tale posizione richiede la rimozione di un caricatore per inserire la cartuccia di pulizia in uno slot di cartucce dati e successivamente rimuoverla al termine della pulizia.

- Slot di pulizia - Tale posizione richiede che l'ultimo slot delle cartucce dati venga riservato all'utilizzo esclusivo come slot della cartuccia di pulizia. Il vantaggio di tale metodo consiste nel fatto che la cartuccia di pulizia viene conservata nella libreria ed è sempre pronta per l'utilizzo. L'unica operazione da effettuare sarà la sua sostituzione quando sarà esaurita. Per ulteriori informazioni, consultare la sezione "Impostazione degli slot riservati" nel Capitolo 2.

Azionamento di una cartuccia di pulizia dallo slot di posta

1. Inserire una cartuccia di pulizia nello slot di posta.
2. Selezionare l'opzione del menu Clean One Drive (Pulire unità uno) dal sottomenu Maintenance (Manutenzione) sul display del pannello frontale.
3. Selezionare Source (Origine) e Mail Slot (Slot di posta) nella casella Element Type (Tipo di elemento).
4. Selezionare Cleaning (Pulizia). Se l'immissione predefinita non coincide con l'unità a nastro da pulire, premere Drive (Unità) nella casella Destination Element Type (Tipo di elemento di destinazione) e seguire le opzioni delle unità a nastro disponibili. Oppure, per immettere direttamente il numero dell'unità a nastro, utilizzare il tasto Indietro del tastierino decimale e i tasti numerici.
5. Quando la fonte e la destinazione immesse sono corrette, selezionare Execute Clean (Esegui pulizia).
6. A ciclo di pulizia completo, la cartuccia di pulizia ritorna nello slot di posta. Per rimuovere la cartuccia di pulizia, selezionare Mail Slot Access (Accesso allo slot di posta) dalla schermata Status della libreria.

Attivazione di una cartuccia di pulizia dallo slot di cartuccia dati

1. Installare la cartuccia di pulizia nell'appropriato slot di cartucce dati (ad esempio, lo slot 0).
2. Selezionare l'opzione Clean One Drive (Pulizia di un'unità) dal menu di secondo livello Maintenance (Manutenzione) del display del pannello anteriore.
3. Selezionare Source (Fonte). Se lo slot con la cartuccia di pulizia non è quello predefinito, premere Slot nella casella Element Type (Tipo elemento) per scorrere in sequenza gli slot cartucce disponibili. Oppure, per inserire direttamente il numero dello slot, utilizzare il tasto di ritorno unitario e il tastierino numerico.

4. Selezionare Cleaning (Pulizia). Se l'unità a nastro da pulire non è quella predefinita, premere Drive (Unità) nella casella Destination Element Type (Tipo elemento di destinazione) per scorrere in sequenza le unità a nastro disponibili. Oppure, per inserire direttamente il numero dell'unità a nastro, utilizzare il tasto di ritorno unitario e il tastierino numerico.
5. Quando l'origine e la destinazione immesse sono corrette, selezionare Execute Clean (Esegui pulizia).
6. Quando il ciclo di pulizia è completo, la cartuccia di pulizia ritorna nello slot della cartuccia dati. Per rimuovere la cartuccia di pulizia, selezionare Magazine Access (Accesso caricatore) dalla schermata Status (Stato) della libreria.

Attivazione della cartuccia di pulizia dallo slot di pulizia

1. Riservare lo slot della cartuccia di pulizia. Per ulteriori informazioni, consultare la sezione [“Impostazione di uno slot riservato”](#) nel [Capitolo 3](#).
2. Inserire una cartuccia di pulizia nello slot riservato.
3. Selezionare l'opzione Clean One Drive (Pulizia di un'unità) dal menu di secondo livello Maintenance (Manutenzione) del display del pannello anteriore. Si noti che la finestra Source (Origine) è preimpostata con lo slot di pulizia (Cln'g Slot 0) (Slot di pulizia 0).
4. Selezionare Cleaning (pulizia). Se l'unità a nastro da pulire non è quella predefinita, premere Drive (Unità) nella casella Destination Element Type (Tipo elemento di destinazione) per scorrere in sequenza le unità a nastro disponibili. Oppure, per inserire direttamente il numero dell'unità a nastro, utilizzare il tasto di ritorno unitario e il tastierino numerico.
5. Dopo avere verificato che la destinazione immessa è corretta, selezionare Execute Clean (Esegui pulizia).
6. Al termine del ciclo di pulizia, la cartuccia di pulizia ritorna nello slot della di pulizia (Cln'g Slot 0). Per rimuovere la cartuccia di pulizia, selezionare Magazine Access (Accesso caricatore) dalla schermata Status (Stato) della libreria.

Sostituzione di una cartuccia di pulizia in uno slot riservato

Qualora la cartuccia di pulizia sia usurata, nel display del pannello anteriore viene visualizzato un messaggio che ne indica l'esaurimento. Controllare sulla schermata Status che la cartuccia di pulizia sia stata rimossa dall'unità a nastro allo slot riservato. In caso contrario, rimuoverla utilizzando l'opzione Move Media (Sposta supporto) dalla schermata Status della libreria.

È possibile rimuovere e sostituire la cartuccia di pulizia rimuovendo il caricatore destro oppure utilizzando lo slot di posta del caricatore sinistro.

Sostituzione di una cartuccia di pulizia nel caricatore destro

1. Selezionare Magazine Access (Accesso caricatore) dalla schermata Status della libreria.
2. Rimuovere il caricatore dalla libreria.
3. Rimuovere la cartuccia di pulizia esaurita dall'ultimo slot. Contrassegnarla come ESAURITA e trattarla nel modo opportuno.
4. Collocare una nuova cartuccia di pulizia nell'ultimo slot del caricatore.
5. Collocare il caricatore destro nuovamente in posizione.

Sostituzione di una cartuccia di pulizia nello slot di posta

1. Selezionare l'opzione Move Media (Sposta supporto) dalla schermata Status della libreria.
2. Selezionare Source (Origine) e premere Cleaning Slot (Slot di pulizia) nella finestra Source Element Type (Tipo elemento di origine).
3. Selezionare Destination (Destinazione) e premere Mail Slot (Slot di posta) nella finestra Destination Element Type (Tipo elemento di destinazione).

4. Selezionare Execute Move (Esegui spostamento) per collocare la cartuccia di pulizia nello slot di posta.
5. Al termine dello spostamento, premere il pulsante **Back (Indietro)** per accedere al display predefinito del pannello anteriore.
6. Selezionare Mail Slot Access (Accesso allo slot di posta) dalla schermata Status della libreria e rimuovere la cartuccia di pulizia esaurita. Contrassegnarla come ESAURITA e trattarla nel modo opportuno.
7. Collocare una nuova cartuccia di pulizia nello slot di posta.
8. Selezionare l'opzione Move Media (Sposta supporto) dalla schermata Status della libreria.
9. Selezionare Source (Origine) e premere Mail Slot (Slot di posta) nella finestra Source Element Type (Tipo elemento di origine).
10. Selezionare Destination (Destinazione) e premere Cleaning Slot (Slot di pulizia) nella casella Destination Element Type (Tipo elemento di destinazione).
11. Selezionare Execute Move (Esegui spostamento) per inserire la nuova cartuccia di pulizia nello slot riservato.

Capitolo 6

Risoluzione dei problemi

Introduzione

Nel presente capitolo vengono trattate le cause di eventuali malfunzionamenti della libreria Compaq StorageWorks MSL5026, quali:

- Problemi di piattaforma
- Errori di unità generali
- Ripristino degli errori
- Codici di guasto (FSC, Fault Symptom Code)

Problemi di piattaforma

Un'installazione o una configurazione non corretta potrebbe causare problemi di piattaforma. In tal caso, la libreria sembra funzionare normalmente, ma in realtà lo scambio dei dati non avviene. Sullo schermo GUI (Graphical User Interface, Interfaccia utente di tipo grafico) sensibile al tatto, potrebbe venire visualizzato un codice di errore. Per identificare l'errore causato da tale tipo di problemi, controllare le impostazioni di installazione e di configurazione. Per informazioni sull'installazione e la configurazione della libreria, consultare il [Capitolo 2, "Installazione"](#).

Gli errori generali dell'unità derivano solitamente da un cattiva comunicazione tra il processore della libreria e quello dell'unità a nastro o da un malfunzionamento meccanico all'interno della libreria. Sia i problemi di piattaforma che quelli generali dell'unità generano un messaggio di errore e un codice di guasto (FSC, Fault Symptom Code) sullo schermo GUI sensibile al tatto. Utilizzare gli FSC per riferire gli errori al proprio fornitore di assistenza o, in taluni casi, per determinare la procedura di ripristino.

Ripristino degli errori

Nella Figura 6-1 sono evidenziate le fasi fondamentali del processo di ripristino degli errori. Fare riferimento a tale schema per qualsiasi guasto o errore.

Le procedure di ripristino degli errori (ERP, Error Recovery Procedures) sono elencate in maniera dettagliata nella Tabella 6-1; gli FSC e le relative procedure ERP sono elencati nella Tabella 6-2.

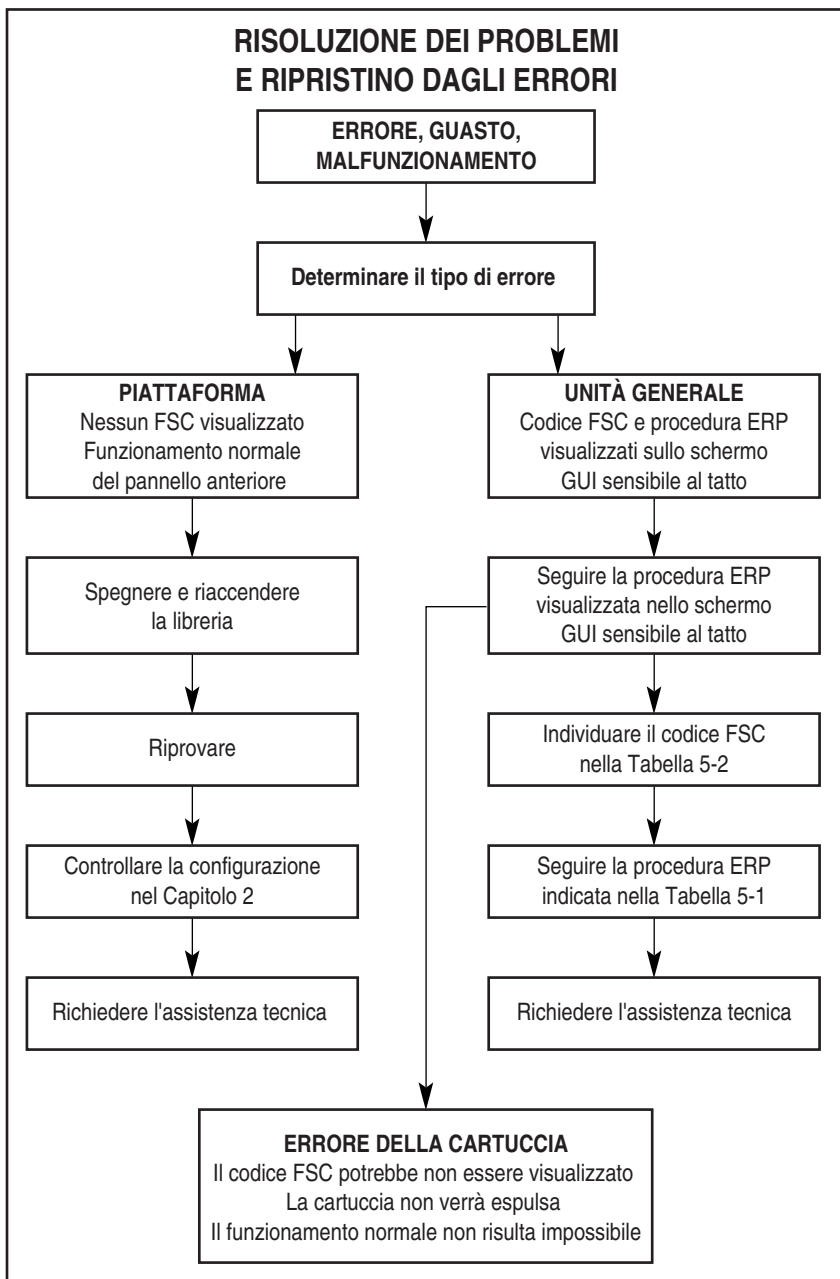


Figura 6-1. Diagramma di flusso per la risoluzione dei problemi

Procedure di ripristino degli errori

Nella Tabella 6-1 sono elencate le procedure ERP per gli errori segnalati nello schermo GUI sensibile al tatto della libreria. Tale elenco comprende esclusivamente le procedure più semplici e pertanto eseguibili dall'utente finale. La *Guida alla manutenzione e all'assistenza della libreria Compaq StorageWorks MSL5026* descrive le altre procedure riservate al personale tecnico qualificato.

Tabella 6-1 Procedure di ripristino degli errori

Codice ERP	Procedura/Descrizione
C	Spegnere e riaccendere la libreria mediante l'opzione Power (Alimentazione) dello schermo GUI. Attendere 30 sec prima di riaccendere la libreria.
D	Spegnere la libreria e controllare i connettori e i cavi.
F	Operazione non valida. Selezionare i parametri corretti e riprovare.
G	Richiedere il supporto tecnico.

Codici di guasto (FSC, Fault Symptom Code)

Gli FSC visualizzati sullo schermo GUI sono descritti nel [Capitolo 4, “Funzionamento”](#). A ciascun FSC è abbinato un messaggio descrittivo e le istruzioni per la risoluzione del guasto. Se il guasto persiste, ricercare l'FSC nella Tabella 6-2 per determinare la procedura di ripristino dell'errore o per comunicarlo al fornitore di assistenza.

Tabella 6-2 Codici di guasto

Messaggio	FSC	ERP
Unused Interrupt (Interrupt non utilizzato)	0x0101	C,D,G
Enqueue'g a Null Ptr (Accodamento puntatore Null)	0x0102	C,D,G
Invalid Cmd Rec'd (Record comando non valido)	0x0103	C,D,G
Trc. Comm Open Error (Errore apertura com. Trc)	0x0201	C,D,G
Novram Init. Error (Errore inizial. Novram)	0x0301	
Novram Chksum Error (Errore checksum Novram)		
Press Continue to Initialize (Premere Continue per inizializzare)		
Novram to Default Configuration (Da Novram a configurazione predefinita)	0x0302	
Novram Program Error (Errore programma Novram)	0x0303	C,G
Novram Downld. Error (Errore dowload Novram)	0x0304	C,G
Novram Data Error (Errore dati Novram)	0x0305	C,G
Novram Update Error (Errore aggiornamento Novram)	0x0306	C,D,G
Invalid Display Char (Car. di visualizzazione non valido)	0x0401	C,G
Invalid Display Line (Riga di visualizzazione non valida)	0x0402	C,G
Barcode Not Active Error (Errore di codice a barre inattivo)	0x0501	C,D,G
RAM Init. Error (Errore inizializz. RAM)	0x0602	C,G
Slv. Comm Open Error (Errore apertura com. slave)	0x0701	C,D,G
Not In Br. Menu Mode (Modalità menu non in Br)	0x0801	C,D,G
Invalid Novram Upd. (Agg. Novram non valido)	0x0802	C,D,G
Executing Immed. Cmd (Esecuzione com. immed.)	0x0803	G
OS Catastrophic Error (Errore irreversibile SO)	0x0901	G
OS Task Exit Error (Errore uscita da attività SO)	0x0902	G

Tabella 6-2 Codici di guasto (Continua)

Messaggio	FSC	ERP
SCSI Firmware Error (Errore firmware SCSI)	0x1001	D,G
SCSI FIFO Empty (FIFO SCSI vuoto)	0x1002	D,G
SCSI FIFO Error (Errore FIFO SCSI)	0x1003	D,G
SCSI Gross Error (Errore SCSI)	0x1004	C,D,G
Illegal SCSI Cnt Cmd (Com. cont. SCSI non consentito)	0x1005	C,D,G
SCSI Message Error (Errore messaggio SCSI)	0x1006	D,G
SCSI Invalid Element (Elemento SCSI non valido)	0x1007	D,G
SCSI No Pending Int. (Int. SCSI non in sospenso)	0x1008	D,G
SCSI Invalid Int. (Int. SCSI non valido)	0x1009	D,G
No Active Command (Nessun comando attivo)	0x1020	D,G
SCSI Invalid Request (Richiesta SCSI non valida)	0x1021	D,G
SCSI Invalid Semaphore (Segnalazione SCSI non valida)	0x1022	D,G
SCSI Invalid State (Stato SCSI non valido)	0x1023	D,G
SCSI Invalid Ctl Msg (Mess. CTL SCSI non valido)	0x1024	D,G
Overlapped Ctl Cmds (Sovrapposizione comandi CTL)	0x1025	C,D,G
Overlapped Ctl Msgs (Sovrapposizione messaggi CTL)	0x1026	C,D,G
Control Process Busy (Processo controllo occupato)	0x1027	C,G
Control Initializing (Inizializzazione controlli)	0x1028	C,G
Control Seq. Mode (Modalità seq. controlli)	0x1029	C,G
Invalid SCSI Id (Id SCSI non valido)	0x1030	C,D,G
Ctl. Invalid Command (Comando CTL non valido)	0x2001	C,G
Undefined Config (Config. non definita)	0x2002	C,G
Invalid Drive State (Stato unità non valido)	0x2003	C,G
Loader Not Ready (Caricatore non pronto)	0x2004	C,G
SCSI Id Not Set (ID SCSI non impostato)	0x2005	C,D,G
DLT Comm. Open Error (Errore apertura comunicazioni DLT)	0x2006	C,D,G
Door Fault (Sportello guasto)	0x2007	C,G
Illegal Move (Spostamento non consentito)	0x2008	C,G
Cart Unaccessible (Cartuccia non accessibile)	0x200C	F
Drive In Error (Errore unità in.)	0x200D	C,G
No Magazine (Nessun caricatore)	0x200E	F

Tabella 6-2 Codici di guasto (Continua)

Messaggio	FSC	ERP
Removal Prevented (Rimozione non consentita)	0x200F	F
Ctl. Firmware Error (Errore firmware CTL)	0x2010	C,G
Ctl. Firmware Error (Errore firmware CTL)	0x2011	C,G
Ctl. Firmware Error (Errore firmware CTL)	0x2012	C,G
Ctl. Firmware Error (Errore firmware CTL)	0x2013	C,G
Ctl. Firmware Error (Errore firmware CTL)	0x2014	C,G
Ctl. Firmware Error (Errore firmware CTL)	0x2015	C,G
Ctl. Firmware Error (Errore firmware CTL)	0x2016	C,G
DLT Timeout Error (Errore timeout DLT)	0x2030	C,D,G
DLT Timeout Error (Errore timeout DLT)	0x2031	C,D,G
DLT Timeout Error (Errore timeout DLT)	0x2032	C,D,G
DLT Timeout Error (Errore timeout DLT)	0x2033	C,D,G
DLT Timeout Error (Errore timeout DLT)	0x2034	C,D,G
Invalid Ctl Msg (Mess. CTL non valido)	0x2040	C,G
Invalid Ctl Msg (Mess. CTL non valido)	0x2041	C,G
Invalid Ctl Msg (Mess. CTL non valido)	0x2042	C,G
Invalid Ctl Msg (Mess. CTL non valido)	0x2043	C,G
No Free Queues (Nessuna coda libera)	0x2050	C,G
No Free Queues (Nessuna coda libera)	0x2051	C,G
No Free Queues (Nessuna coda libera)	0x2052	C,G
No Free Queues (Nessuna coda libera)	0x2053	C,G
No Free Queues (Nessuna coda libera)	0x2054	C,G
Calib. Error Port 0 (Errore calibr. porta 0)	0x2060	C,D,G
Calib. Error Port 1 (Errore calibr. porta 1)	0x2061	C,D,G
Calib. Error Port 2 (Errore calibr. porta 2)	0x2062	C,D,G
Calib. Error Port 3 (Errore calibr. porta 3)	0x2063	C,D,G
Calib. Error Port 4 (Errore calibr. porta 4)	0x2064	C,D,G
Calib. Error Port 5 (Errore calibr. porta 5)	0x2065	C,D,G
Calib. Error Port 6 (Errore calibr. porta 6)	0x2066	C,D,G
Calib. Error Port 7 (Errore calibr. porta 7)	0x2067	C,D,G
Pass-thru Init Error (Errore inizializz. Pass-thru)	0x206f	C,D,G

Tabella 6-2 Codici di guasto (Continua)

Messaggio	FSC	ERP
Command Timeout (Timeout comando)		
Enter to Reboot (Invio per riavviare)	0x2070	C,G
Command Timeout (Timeout comando)	0x2071	C,G
Stow Error (Errore ricollocazione)		
Enter to Reboot (Invio per riavviare)	0x2074	C,G
Fetch Error (Errore prelievo)		
Enter to Reboot (Invio per riavviare)	0x2075	C,G
Motor Fault Condition (Condizione guasto motore)	0x3000	C,G
Shuttle Tach Errors (Errori fermo spoletta)	0x3001	C,G
Picker Tach Errors (Errori fermo raccoglitore)	0x3002	C,G
Rotary Tach Errors (Errori fermo del rotante)	0x3003	C,G
Vertical Tach Errors (Errori fermo verticale)	0x3004	C,G
Passthru Tach Errors (Errori fermo Passthru)	0x3005	C,G
Shuttle Watchdog Error (Errore watchdog spoletta)	0x300A	C,G
Picker Watchdog Error (Errore watchdog raccoglitore)	0x300B	C,G
Rotary Watchdog Error (Errore watchdog rotante)	0x300C	C,G
Vertical Watchdog Error (Errore watchdog verticale)	0x300D	C,G
Passthru Watchdog Error (Errore watchdog Passthru)	0x300E	C,G
Bin Fetch Failure (Guasto prelievo contenitore)	0x3011	C,G
Bin Stow Failure (Guasto ricollocazione contenitore)	0x3012	C,G
Drive Fetch Failure (Guasto prelievo unità)	0x3013	C,G
Drive Stow Failure (Guasto ricollocazione unità)	0x3014	C,G
Drive Timeout Failure (Guasto timeout unità)	0x3015	C,D,G
Drive Status Failure (Guasto stato unità)	0x3016	C,D,G
Drive In Flux Timeout (Timeout flusso unità)	0x3017	C,D,G
Drive Load Retry Failed (Tentativo reinstallazione unità fallito)	0x3018	C,G
Drive Open Door Failed (Apertura sportello unità non riuscita)	0x3019	C,G
Drive Close Door Failed (Chiusura sportello unità non riuscita)	0x301A	C,G

Tabella 6-2 Codici di guasto (Continua)

Messaggio	FSC	ERP
Drive Communication Error (Errore comunicazione unità)	0x301B	C,D,G
Undefined Config (Config. non definita)	0x3020	C,G
No Cart Found During Fetch (Nessuna cart. trovata durante il prelievo)	0x3021	C,G
Orphan Not Stowed (Elemento isolato non ricollocato)	0x3030	C,G
Motor Firmware Error (Errore firmware motore)	0x3040	C,G
Missing Magazine (Caricatore mancante)	0x3050	F
No Cartridges In Library (Nessuna cartuccia nella libreria)	0x3051	F
Too Many Cartridges (Troppe cartucce presenti nel sistema)	0x3052	F
Zone Sequence Error (Errore sequenza di zona)	0x3060	C,G
Picker Jammed (Raccoglitore incastrato)	0x3100	C,G
Picker Jammed (Raccoglitore incastrato)	0x3102	C,G
Picker Jammed (Raccoglitore incastrato)	0x3103	C,G
Picker Jammed (Raccoglitore incastrato)	0x3104	C,G
Picker Jammed (Raccoglitore incastrato)	0x3105	C,G
Picker Jammed (Raccoglitore incastrato)	0x3106	C,G
Picker Jammed (Raccoglitore incastrato)	0x3107	C,G
Picker Jammed (Raccoglitore incastrato)	0x3108	C,G
Picker Jammed (Raccoglitore incastrato)	0x3109	C,G
Picker Jammed (Raccoglitore incastrato)	0x310A	C,G
Picker Jammed (Raccoglitore incastrato)	0x310B	C,G
Picker Jammed on Stow (Raccoglitore incastrato in ricollocazione)	0x310F	C,G
Picker Retries Excd. (Esec. tentativi raccoglitore)	0x3110	C,G
Picker Retries Excd. (Esec. tentativi raccoglitore)	0x3111	C,G
Picker Retraction Error (Errore ritrazione raccoglitore)	0x3115	C,G
Shuttle Jammed (Spoletta incastrata)	0x3200	C,G
Shuttle Jammed (Spoletta incastrata)	0x3201	C,G
Shuttle Jammed (Spoletta incastrata)	0x3202	C,G
Shuttle Jammed (Spoletta incastrata)	0x3203	C,G
Shuttle Jammed (Spoletta incastrata)	0x3204	C,G

Tabella 6-2 Codici di guasto (Continua)

Messaggio	FSC	ERP
Shuttle Jammed (Spoletta incastrata)	0x3205	C,G
Rotary Jammed (Rotante incastrato)	0x3300	C,G
Shuttle on backwards (Spoletta in senso inverso)	0x3301	C,G
Rotary Cannot find Zones (Zone non trovate dal rotante)	0x3302	C,G
Rom CRC Error (Errore CRC Rom)	0x4001	C,G
Ram Test Failed (Test Ram non riuscito)	0x4002	C,G
Comm. Uart Error (Errore UART comunicazioni)	0x4010	C,G
Trace Uart Error (Errore UART traccia)	0x4011	C,G
Barcode Uart Error (Errore UART codice a barre)	0x4012	C,G
DLT 1 Uart Error (Errore UART DLT 1)	0x4013	C,G
DLT 2 Uart Error (Errore UART DLT 2)	0x4014	C,G
No DLTs Attached (Nessun DLT collegato)	0x5001	F
All DLTs/Slots Empty (Tutti gli slot e i DLT vuoti)	0x5002	F
All DLTs/Slots Full (Tutti gli slot e i DLT pieni)	0x5003	F
No Slots Installed (Nessuno slot installato)	0x5004	F
No DLTs Attached (Nessun DLT collegato)	0x5010	F
All Slots Empty (Tutti gli slot vuoti)	0x5011	F
All DLTs Full (Tutti i DLT pieni)	0x5012	F
DLT Timeout Error (Errore timeout DLT)	0x5013	F
DLT Already Loaded (DLT già installato)	0x5014	F
Expired Clean'g Cart (Cart. di puliz. esaurita)	0x5015	F
Not a Clean'g Cart (Nessuna cart. di puliz.)	0x5016	F
No Slots Installed (Nessuno slot installato)	0x5017	F
All DLTs/Slots Empty (Tutti gli slot e i DLT vuoti)	0x5020	F
Bad Cartridge Map (Mappa cartucce errata)	0x5021	C,G
Bad Novram Setting (Impostazioni Novram errate)	0x5030	C,G
Bad Setting (Impostazioni non valide)	0x5032	C,G
Set Density Failed (Densità impostata non eseguita)	0x5033	C,G
Set Compress. Failed (Impostazione compress. non eseguita)	0x5034	C,G
DLT Timeout Error (Errore timeout DLT)	0x5035	C,D,G

Tabella 6-2 Codici di guasto (Continua)

Messaggio	FSC	ERP
DLT Timeout Error (Errore timeout DLT)	0x5036	C,D,G
DLT Set Bus ID Error (Errore impostazione ID bus DLT)	0x5037	C,G
SCSI Lock Overrides (Sostituzioni blocchi SCSI)	0x5038	F
Invalid Unlock Code (Codice sblocco non valido)	0x5039	F
Slave Cmd Failure (Guasto com. slave)	0x5090	C,D,G
Comm Port Open Error (Errore apertura porta COM)	0x6001	C,D,G
Comm Port Send Error (Errore invio porta COM)	0x6002	C,D,G
Comm Port Recv Error (Errore ricez. porta COM)	0x6003	C,D,G
EnQ Without IDs (Accodamento senza ID)	0x6004	D,G
DeQ Without IDs (Annullamento accodamento senza ID)	0x6005	D,G
EnQ Null Pointer (Puntatore Null accodamento)	0x6006	D,G
No Free Comm Blks (Nessun blocco comunicazioni disponibile)	0x6007	D,G
Pkt Send Error (Errore invio pacchetto)	0x6010	D,G
Pkt Receive Error (Errore ricezione pacchetto)	0x6011	D,G
Status Unexpected (Stato imprevisto)	0x6012	D,G
Invalid Com Blk Type (Tipo blocco comunicazioni non valido)	0x6013	D,G
Invalid Com Blk Type (Tipo blocco comunicazioni non valido)	0x6014	D,G
Ack Timeout - Out (Timeout ACK - Out)	0x6015	D,G
Ack Timeout - In (Timeout ACK - In)	0x6016	D,G
ACK Invalid - Out (ACK non valido - Out)	0x6017	D,G
Ack Invalid - In (ACK non valido - In)	0x6018	D,G
Comm Port ACK Error (Errore ACK porta COM)	0x6019	D,G
Slave Addr Invalid (Indirizzo slave non valido)	0x6022	D,G
Slave Req Unknown (Richiesta slave sconosciuta)	0x6023	D,G
Slave Has No Pkts (Lo slave non dispone di pacchetti)	0x6024	D,G
Pkt ID Invalid (ID pacchetto non valido)	0x6025	D,G
No Slaves to Flash (Nessun slave alla flash)	0x6026	D,G
Master Has No Flash (Master senza flash)	0x6027	G

Tabella 6-2 Codici di guasto (Continua)

Messaggio	FSC	ERP
Slave Unavailable (Slave non disponibile)	0x6028	D,G
Slave Has No Flash (Slave senza flash)	0x6029	G
Slave Dev. Incompat. (Disp. slave incompat.)	0x6030	G
Slave Boot Incompat. (Avvio slave incompat.)	0x6031	G
Slave Main Flash Err (Errore flash principale nello slave)	0x6032	G
Slave Boot Flash Err (Errore flash di avvio slave)	0x6033	G
Slave Re-Boot Failed (Riavvio slave non eseguito)	0x6034	C,D,G
Slave Update Err (Err. aggiornamento slave)	0x6035	C,D,G
Invalid Image Size (Dimensione immagine non valida)	0x6036	F,G
Command Timeout (Timeout comando)	0x6037	D,G
Slave Spcl Flash Err (Errore flash spec. slave)	0x6038	G
Pkt Send Error (Errore invio pacchetto)	0x6040	D,G
Pkt Receive Error (Errore ricezione pacchetto)	0x6041	D,G
Status Unexpected (Stato imprevisto)	0x6042	D,G
Invalid Com Blk Type (Tipo blocco comunicazioni non valido)	0x6043	D,G
Invalid Com Blk Type (Tipo blocco comunicazioni non valido)	0x6044	D,G
Command Overlap (Sovrapposizione comandi)	0x6045	D,G
No Pkts to Send (Nessun pacchetto da inviare)	0x6046	D,G
Invalid Direction (Direzione non valida)	0x6047	D,G
Master Pkt ID Bad (ID pacchetto master errato)	0x6048	D,G
Command response from unexpected source (Risposta comando da origine non prevista)	0x7001	D,G
Control command execution failed (Esecuzione comando controllo non eseguita)	0x7002	D,G
Control response not matched to a known command (Risposta controllo non corrispondente a comandi noti)	0x7003	D,G
Loader response not matched to a known command (Risposta caricatore non corrispondente a comandi noti)	0x7004	D,G
Drive response not matched to a known command (Risposta unità non corrispondente a comandi noti)	0x7005	D,G

Tabella 6-2 Codici di guasto (Continua)

Messaggio	FSC	ERP
Flash response not matched to a known command (Risposta flash non corrispondente a comandi noti)	0x7006	D,G
Drive index on Update Status message was invalid (Messaggio di azionamento indice sullo stato di aggiornamento non valido)	0x7007	C,D,G
The Drive response was not expected (Risposta unità imprevista)	0x7008	C,D,G
The opcode for a WORD message was unknown (Codice operativo per messaggio WORD ignoto)	0x7009	C,D,G
The opcode for a DWORD message was unknown (Codice operativo per messaggio DWORD ignoto)	0x700A	C,D,G
The button causing library to go offline was unknown (Pulsante per porre la libreria non in linea sconosciuto)	0x700B	C,D,G
Destination Xchg was Null (Destinazione scambio nulla)	0x700C	C,G
Sending of a cmd failed (Invio di comando non eseguito)	0x700D	C,G
Boot ROM CRC Error (Errore CRC avvio ROM)	0xB001	C,D,G
Boot RAM Test Failed (Test di avvio RAM non eseguito)	0xB002	C,D,G
Boot Comm Open Error (Errore apertura comunicazioni avvio)	0xB004	C,D,G
Boot Novram Error (Errore avvio Novram)	0xB005	C,D,G
Boot Unused Int. (Int. inutilizzato di avvio)	0xB006	C,D,G
Flash Init. Error (Errore inizializz. flash)	0xB007	C,D,G
Boot UART 0 Error (Errore UART 0 avvio)	0xB010	C,D,G
Boot UART 1 Error (Errore UART 1 avvio)	0xB011	C,D,G
Boot UART 2 Error (Errore UART 2 avvio)	0xB012	C,D,G
Boot UART 3 Error (Errore UART 3 avvio)	0xB013	C,D,G
Boot UART 4 Error (Errore UART 4 avvio)	0xB014	C,D,G
No Flash Installed (Nessuna flash installata)	0xF001	G
Invalid Comm Port (Porta COM non valida)	0xF002	C,D,G
Could Not Open Comm (Impossibile aprire comunicazioni)	0xF003	C,D,G
Invalid H/W Config. (Config. hardware non valida)	0xF005	D,G
Incompatible Image (Immagine incompatibile)	0xF006	G

Tabella 6-2 Codici di guasto (Continua)

Messaggio	FSC	ERP
Flash Erase Error (Errore cancellazione flash)	0xF010	G
Flash Download Error (Errore download flash)	0xF011	G
Flash Program Error (Errore programmazione flash)	0xF012	
Flash CRC Error (Errore CRC flash)	0xF013	G
Flash Slave PF NULL (PF NULL flash slave)	0xF019	G
Flash Slave Type (Tipo flash slave)	0xF01A	G
Flash Protect Error (Errore protezione flash)	0XF020	G
Cannot Be Programmed, Remove Flash Device (Non programmabile, rimuovere dispositivo flash)	0xF020	

Se viene visualizzato un messaggio di errore non incluso nella Tabella 6-2, segnare il numero del codice guasto e seguire le procedure ripristino. Se l'errore si verifica nuovamente, rivolgersi al centro di assistenza.

Appendice A

Norme di conformità

Norme FCC (Commissione federale per le comunicazioni)

La Parte 15 delle Norme della Commissione Federale per le Comunicazioni (FCC) ha definito i limiti di emissione di radiofrequenza (RF) per fornire uno spettro di frequenze radio prive di interferenze. Molti dispositivi elettronici, compresi i computer, generano energia a RF durante il funzionamento e sono pertanto soggetti a questa regolamentazione. Tali norme classificano i computer e le relative periferiche in due categorie, A e B, in base al tipo di installazione cui sono destinati. Alla classe A appartengono i dispositivi presumibilmente destinati agli ambienti aziendali e commerciali. Alla classe B appartengono quelli presumibilmente destinati agli ambienti residenziali (come nel caso dei personal computer). Le norme FCC stabiliscono che le apparecchiature di entrambi le classi debbano recare un'etichetta indicante il potenziale di interferenza del dispositivo stesso, nonché altre istruzioni operative a beneficio dell'utente.

L'etichetta sul dispositivo indica la relativa classe di appartenenza (A o B). I dispositivi di classe B sono contrassegnati da un logo FCC o da un codice identificativo FCC posto sull'etichetta. I dispositivi di Classe A non recano alcun codice identificativo FCC o logo sull'etichetta. Una volta stabilita la classe di appartenenza del dispositivo, consultare la relativa dichiarazione.

Apparecchiatura di Classe A



AVVERTENZA: Questo prodotto appartiene alla Classe A. In un ambiente domestico, questo tipo di dispositivo può causare l'emissione di interferenze radio. In tal caso, l'utente è tenuto ad adottare opportune misure per eliminare il problema.



ACHTUNG!: Dieses ist ein Gerät der Funkstörgrenzwertklasse A. In Wohnbereichen können bei Betrieb dieses Gerätes Rundfunkstörungen auftreten, in welchen Fällen der Benutzer für entsprechende Gegenmaßnahmen verantwortlich ist.



AVERTISSEMENT: Cet appareil est un appareil de Classe A. Dans un environnement résidentiel cet appareil peut provoquer des brouillages radioélectriques. Dans ce cas, il peut être demandé à l'utilisateur de prendre les mesures appropriées.

Dichiarazione di conformità per i prodotti contrassegnati con il logo FCC, solo per gli Stati Uniti

Questo dispositivo è conforme agli standard previsti nella Parte 15 delle norme FCC. Il funzionamento è soggetto alle due condizioni indicate di seguito: (1) questo dispositivo non può causare interferenze dannose, (2) questo dispositivo deve sopportare eventuali interferenze, comprese quelle che possono causare funzionamento imprevisto. Per eventuali domande relative a questa dichiarazione, contattare:

Compaq Computer Corporation
P. O. Box 629
Marlboro, Massachusetts 01752

Per identificare questo prodotto, comunicare il numero di serie riportato sul prodotto stesso.

Modifiche

In base alle Norme FCC, l'utente è tenuto a sapere che qualsiasi modifica apportata a questa apparecchiatura senza l'autorizzazione esplicita da parte di Compaq Computer Corporation può invalidare il diritto all'utilizzo dell'apparecchiatura stessa.

Cavi

I collegamenti al dispositivo devono essere effettuati mediante cavi schermati e cappucci dei connettori RFI/EMI metallici per assicurare la conformità alle Norme FCC.

norme dell'Unione Europea

I prodotti recanti il marchio CE sono conformi alla direttiva EMC (89/336/CEE) e a quella relativa alla bassa tensione (73/23/CEE) emanate dalla Commissione della Comunità Europea.

La conformità alle presenti direttive implica l'osservanza alle seguenti norme europee (tra parentesi le norme internazionali equivalenti):

- EN55022 (CISPR 22) - Norme sulle interferenze elettromagnetiche
- EN50082-1 (IEC801-2, IEC801-3, IEC801-4) - Norme sull'immunità elettromagnetica
- EN60950 (IEC950) - Norme sulla sicurezza del prodotto

Norme australiane

Questo dispositivo deve essere installato e sottoposto a manutenzione esclusivamente ad opera del personale qualificato, come stabilito dalla norma AS/NZS 3260, clausola 1.2.14.3. Personale qualificato. Il cablaggio non corretto dei dispositivi collegati a una presa generica può causare situazioni di pericolo. La conformità ai requisiti di sicurezza è rispettata solo se il dispositivo è collegato a una presa a muro mediante messa a terra di protezione.

Appendice B

Specifiche

Nella presente appendice sono elencate le specifiche per l'utilizzo della libreria Compaq StorageWorks MSL5026:

- Prestazioni operative
- Affidabilità
- Alimentazione
- Meccanica
- Ambientale
- Acustica
- Sicurezza

Prestazioni operative

Tabella B-1 Specifiche per le prestazioni operative

Descrizione	Specifiche
Interfaccia host SCSI	LVD/SE
Numero di cartucce (2 caricatori completi)	26
numero di unità	0, 1 o 2
Tempo di caricamento	<10 secondi, circa ¹
Tempo di caricamento	<10 secondi, circa ¹
Unità compatibili	Compaq DLT 40/80 SDLT 110/220
Capacità di dati massima (nativa)	1,04 TB (DLT 40/80) 2,80 TB (SDLT 110/220)
Velocità di trasferimento massima (nativa)	43,2 GB/h (DLT) 79,2 GB/h (SDLT 110/220)

¹Senza contare l'accesso al meccanismo Pass-Through (PTM, Meccanismo Pass-Through)

Affidabilità

Tabella B-2 Specifiche relative all'affidabilità

Descrizione	Specifiche
Sistema di automazione MTBF	>250.000 ore ¹
Sistema di automazione MSBF	>2.000.000 di cicli di cartucce
Libreria MSBF	>10.000 cicli di installazione/rimozione
Durata di progettazione	7 anni al 30% di fattore di utilizzo
MTTR	<10 minuti (unità sostituibili in loco)

¹Sono esclusi l'alimentatore, le unità a nastro e le ventole di raffreddamento

Alimentazione

Tabella B-3 Specifiche di alimentazione

Descrizione	Specifiche
Tensione	Da 100 a 240 V CA, +/- 10%
Corrente	Da 3,0 a 6,0 A
Intervallo operativo frequenza di linea	Da 47 a 63 Hz
Consumo energetico	397 W
Consumo energetico di picco massimo	449 W

Meccanica

Tabella B-4 Specifiche meccaniche (modello da scrivania)

Descrizione	Specifiche
Altezza	22,2 cm (8,75"), nominale (5U)
Larghezza	48,3 cm (19")
Profondità	80 cm (31,5")
Peso	27,2 kg circa (con due unità a nastro installate)

Tabella B-5 Specifiche meccaniche (modello installabile su rack)

Descrizione	Specifiche
Altezza	22,2 cm (8,75"), nominale (5U)
Larghezza	43,2 cm (17")
Profondità	80 cm (31,5")
Peso	27,2 kg circa (con due unità a nastro installate)

Ambiente

Tabella B-6 Specifiche ambientali (in funzione)

Descrizione	Specifiche
Temperatura a bulbo asciutto	Da 10° a 40°C
Gradiente di temperatura	1,8°1°C/min
Shock termico	15°C oltre i 2 minuti
Temperatura a bulbo umido	26°C
Umidità relativa (senza condensazione)	Da 15% a 85%
Gradiente di umidità	10%/ora
Altitudine	Da -305 m a +3050 m

Tabella B-7 Specifiche ambientali (con o senza imballaggio)

Descrizione	Specifiche
Temperatura a bulbo secco	Da -40° a 60°C
Gradiente di temperatura	20°C/ora (nell'intervallo)
Shock termico	15°C (in 2 minuti)
Temperatura a bulbo umido	30°C
Umidità relativa (senza condensazione)	Da 10% a 95%
Gradiente di temperatura	10%/ora
Altitudine	Da -305 m a +3050 m

Tabella B-8 Specifiche ambientali (Conservazione/Transito)

Descrizione	Specifiche
Temperatura a bulbo secco	Da -40° a 60°C
Gradiente di temperatura	20°C/ora (nell'intervallo)
Shock termico	15°C (oltre i 2 minuti)
Temperatura a bulbo umido	30°C
Umidità relativa (senza condensazione)	Da 5% a 95%
Gradiente di umidità	10%/ora
Altitudine	Da -305 m a +3050 m

Acustiche

Tabella B-9 Emissioni acustiche dichiarate per ISO 9296 e ISO 7779

Prodotto	Livello di potenza del suono $L_{W,Ad} B$		Livello di pressione del suono $L_{p,Am}$ dBA (posizione bystander)	
	Inattivo	Attivo	Inattivo	Attivo
Libreria MSL5026	6,4	7,0	48	48

NOTA: La Compaq fornisce valori correnti per configurazioni specifiche rappresentativi 1 B = 10 dBA.

Tabella B-10

Schallemissionswerte - Werteangaben nach ISO 9296 und ISO 7779/DIN 27779

Gerät	Schalleistungspegel $L_{W,Ad} B$		Schalldruckpege $L_{p,Am}$ dBA (bediener position)	
	Leerlauf	Betrieb	Leerlauf	Betrieb
Libreria MSL5026	6,4	7,0	48	48

HINWEIS: Aktuelle Werte für spezielle Ausrüstungsstufen sind über die Compaq Vertretungen erhältlich. 1 B = 10 dBa.

Sicurezza

La libreria è corredata della seguente certificazione di conformità di sicurezza del prodotto.

Tabella B-11 Certificazione di conformità di sicurezza del prodotto

Descrizione	Specifiche
Marchio UL	UL 1950 (standard di sicurezza per le apparecchiature elettroniche)
Marchio TUV GS (Germania)	EN 60 950, IEC950 (standard di sicurezza per le apparecchiature elettroniche)
Marchio CE (Unione Europea)	Direttiva sul basso voltaggio, 72/23/EEC, Unione Europea
Marchio CUL (UL Canadese)	CAN/CSA 22.2 No. 950 (standard di sicurezza per le apparecchiature elettroniche)

Appendice **C**

Scariche elettrostatiche

Per evitare di danneggiare il sistema, osservare le necessarie precauzioni nell'impostazione il sistema o nel gestire i diversi componenti. Una scarica elettrostatica dovuta al contatto diretto con le mani o con altro conduttore può danneggiare le schede di sistema o altri dispositivi sensibili all'elettricità statica. Questo tipo di danno può ridurre nel tempo la durata del dispositivo.

Per evitare danni provocati da scariche elettrostatiche, osservare le seguenti precauzioni:

- Evitare il contatto con le mani trasportando e riponendo i prodotti in contenitori antistatici.
- Tenere i componenti sensibili all'elettricità statica nei rispettivi contenitori fino al momento dell'utilizzo in un'area di lavoro priva di elettricità statica.
- Sistemare i contenitori su una superficie dotata di collegamento a massa prima di rimuoverne i componenti.
- Evitare di toccare i piedini, le terminazioni dei componenti o i circuiti.
- Dotarsi di un adeguato collegamento a massa prima di toccare un componente sensibile all'elettricità statica.

Metodi di collegamento a massa

Sono disponibili diversi metodi per garantire un adeguato collegamento a massa. Utilizzare uno o più dei seguenti metodi quando si intende manipolare o installare componenti sensibili all'elettricità statica:

- Indossare un bracciale collegato tramite cavo di messa a terra a una postazione di lavoro o al telaio di un computer che dispongano di collegamento a massa. Tali bracciali sono fascette flessibili, dotate di cavi di messa a terra con una resistenza minima di 1 megaohm +/- 10%. Per un adeguato collegamento a massa, indossare il bracciale direttamente sulla pelle.
- Presso la postazione di lavoro, indossare cavigliere o fascette per i talloni o per le scarpe. Quando si calpestano pavimenti che conducono elettricità o tappetini antistatici, indossare le fascette a entrambi i piedi.
- Utilizzare strumenti di manutenzione conduttivi.
- Utilizzare un kit di manutenzione portatile dotato di tappetino da lavoro pieghevole e antistatico.

Se si è sprovvisti di tali attrezzature per un adeguato collegamento a massa, contattare un rivenditore autorizzato Compaq per l'installazione del componente.

NOTA: Per ulteriori informazioni sull'elettricità statica o per assistenza durante l'installazione dei prodotti, contattare un Partner Ufficiale Compaq.

Appendice **D**

Rimozione e sostituzione di un'unità a nastro

Nella presente appendice vengono fornite le istruzioni necessarie all'aggiunta di un'unità a nastro alla libreria. Per un elenco delle unità a nastro supportate dalla libreria, consultare il [Capitolo 1, "Introduzione"](#).

Istruzioni

Per installare un'unità a nastro, procedere come segue:

1. Rimuovere l'unità a nastro dall'imballaggio e verificare che non sia danneggiata. In caso affermativo, restituirla a Compaq per la sostituzione.

NOTA: Le unità a nastro Compaq sono unità hot plug, che non richiedono pertanto lo spegnimento della libreria durante le operazioni di rimozione o installazione.

2. Rimuovere il pannello di riempimento che ricopre l'alloggiamento dell'unità a nastro su cui si vuole intervenire (vedere la Figura D-1). Conservare il pannello di riempimento per un eventuale utilizzo futuro.

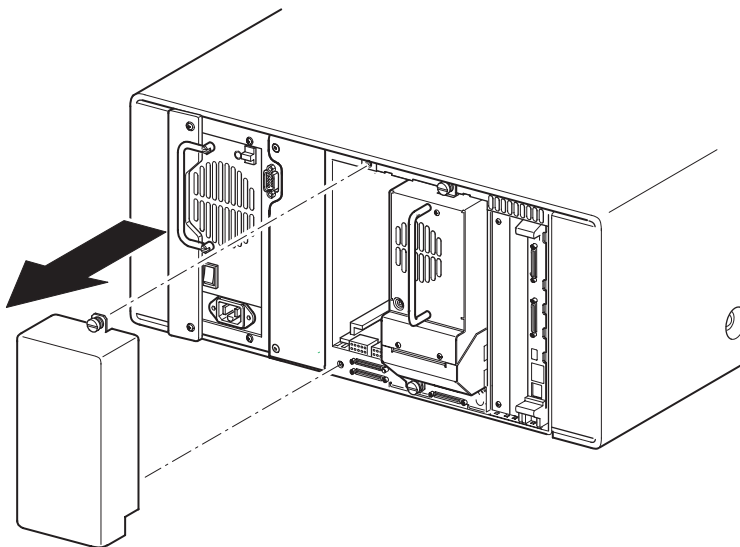


Figura D-1. Rimozione del pannello di riempimento dall'alloggiamento dell'unità a nastro

3. Inserire lentamente l'unità a nastro nell'alloggiamento. Spingere l'unità a nastro fino in fondo fino a fissarla completamente ai connettori posti sul lato posteriore della libreria (vedere la Figura D-2).



ATTENZIONE: Avere cura di tenere l'unità in posizione diritta in modo tale da garantire un corretto allineamento tra l'unità a nastro e i connettori della libreria. La mancata osservanza di tale precauzione potrebbe danneggiare i connettori.

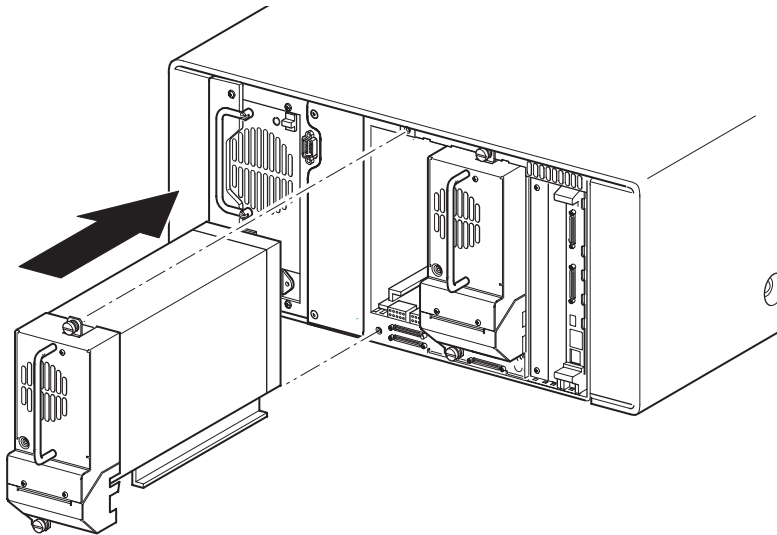


Figura D-2. Installazione di un'unità a nastro

4. Utilizzando un cacciavite a lama piatta, assicurare l'unità a nastro alla libreria utilizzando le due viti ad alette.
5. Configurare l'unità a nastro. Vedere il [Capitolo 3](#), “[Configurazione della libreria](#)”.

Indice

A

- accesso allo slot di posta 4-10
- accessori 1-2
- affidabilità B-2
- alimentatore 1-5, 2-7
- alloggiamento scheda 1-8
- assegnazione etichetta codice a barre 3-4, 4-21
- assistenza viii
- assistenza tecnica viii
- attenzione vi
- avvertenza vi
- avvio automatico 3-3, 4-20

B

- blocchi 4-5

C

- cabinet 2-5
- cabinet di memorizzazione 2-3, 2-4
- caricatore
 - dispositivo di sblocco dello sportello 4-3
 - inserimento cartuccia 4-8
 - sportelli 4-3
- caricatori 1-4
 - rimozione 4-7
- cartucce a nastro
 - inserimento e rimozione 4-7
- cartuccia a nastro
 - requisiti 4-11
- cartuccia di pulizia 5-2
 - automatica 5-2
 - caricatore destro, sostituzione 5-5
 - manuale 5-2
 - slot di cartucce dati 5-3
 - slot di posta 5-3

- cartuccia di pulizia *continua*
 - slot di posta, sostituzione 5-5
 - slot di pulizia 5-4
 - slot riservato 5-5
 - sostituzione 5-5
- cifra di controllo etichetta
 - codice a barre 3-4, 4-21
- codice a barre 4-11
- codici di guasto 6-5
- collegamento
 - rete vi

Compaq

- Assistenza tecnica viii
- Partner Ufficiale ix
- sito Web viii
- componenti surriscaldati vii
- configurazione del cavo
 - 1 unità a nastro, 1 host 2-10
 - 2 unità a nastro, 1 host 2-11
 - 2 unità a nastro, 2 host 2-12
 - nessuna unità a nastro 2-9
- configurazioni del cavo 2-8
- controller
 - wide LVD/SE 2-8
- controlli del contrasto LCD 4-16
- convenzioni v
- convenzioni tipografiche v

D

- dadi 2-4
- diagnostica 4-30
 - calibrazione schermo sensibile 4-30
 - ciclo cartuccia 4-30
 - ciclo unità 4-30

diagramma di flusso per la
risoluzione dei problemi 6-3
dimensione etichetta codice a barre 4-21
dispositivi di fissaggio 2-4

E

errori
ripristinati 3-6, 4-24
errori ripristinati 3-6, 4-24
etichette
codice a barre 4-11

F

figura
alimentatore 1-5
alloggiamento scheda 1-8
applicazione del codice a barre 4-11
attivazione dell'alimentazione 2-7
caricatore a nastro sinistro 4-8
configurazione del cavo 2-9, 2-10,
2-11, 2-12
diagramma di flusso per la risoluzione dei
problemi 6-3
dispositivo di sblocco 4-3
fissaggio della libreria 2-6
indicatori 4-4
ingombro del modello da scrivania 2-2
inserimento della cartuccia a nastro 4-9
installazione della libreria 2-5
installazione delle guide 2-4
mascherina 2-3
pannello anteriore 1-9, 4-2
posizione degli slot riservati 3-11
posizione per l'installazione
del meccanismo PTM 1-11
posizioni delle unità a nastro 1-3
rimozione dei caricatori 4-7
rimozione del pannello di riempimento D-2
scheda del controller 1-6
sistema di automazione 1-7
slot di posta del caricatore sinistro 4-10
finestra di visualizzazione 1-9

fissaggio della libreria 2-6
FSC 6-5
funzionamento 4-1

G

gruppo spoletta 1-7
gruppo spoletta per cartucce 1-7
guasto 1-11
guide di scorrimento 2-3
intermedie 2-5
interne 2-5

I

icone
simboli vi
ID bus 3-5
ID bus SCSI della libreria 4-22
ID bus unità 0 4-22
ID bus unità 1 4-22
ID SCSI 3-2
identificazione del prodotto 3-6, 4-24
identificazione del produttore 3-6, 4-24
illustrazione
caricatori 1-4
impostazione
modello a installazione su rack 2-3
modello da scrivania 2-2
rete 3-13
slot riservati 3-10
impostazione ID SCSI 3-8
in linea 4-17
indicatori 4-4
pannello anteriore 1-9
indirizzo base 3-6
indirizzo base dell'elemento di
importazione/esportazione 3-6, 4-23
indirizzo base dell'elemento di
memorizzazione 3-6, 4-23
indirizzo base dell'elemento
di trasferimento 3-6, 4-23
indirizzo base dell'elemento
di trasporto 3-6, 4-23

informazioni libreria 4-26
inizializzazione negoziazione trasferimento
 esteso dei dati 3-7, 4-25
installazione della libreria 2-5
installazione delle guide 2-4
interruttore di accensione 2-7
interruzione stato movimento 3-7, 4-25

L

LED di stato della libreria 1-9
lettore di codici a barre 1-7
libreria
 funzionamento 4-1
 opzioni 3-3
 schermate e opzioni del display 4-12
livelli di protezione 4-32
lunghezza pagina capacità
 dispositivo 3-6, 4-23

M

manutenzione 4-29, 5-1
 impostazioni utente predefinite 4-29
 modulo di riavvio 4-30
 pulizia di entrambe le unità 4-29
 pulizia di una unità 4-29
 sostituzione unità 4-29
 unità flash da SCSI 4-30
 unità flash dal nastro 4-30
mappa cartuccia 4-26
mascherina 2-3, 2-4
meccanismo di bloccaggio 2-6
meccanismo PTM 1-7, 1-10
meccanismo PTM (Pass-Through
 Mechanism) 1-7
menu 4-18
metodi di collegamento a massa C-2
modalità allarme nastro 3-6, 4-24
modalità di pulizia automatica 4-20
Modalità libreria 3-4, 4-21
modalità rimozione 4-20
modalità scaricamento 3-3
modalità SCSI 4-23

modalità slot di posta 3-4, 4-21
modelli 1-2
modello a installazione su rack 2-3
modello da scrivania 2-2
modifica delle opzioni 4-18, 4-27

N

non in linea 3-3, 4-20
norme
 Australia A-3
 cavi A-3
 Commissione federale per le
 comunicazioni A-1
 di conformità A-1
 dichiarazione di conformità
 per i prodotti A-2
 dispositivi di Classe A A-2
 modifiche A-3
 Unione Europea A-3
norme di conformità A-1
numerazione delle unità e degli slot 3-3, 4-20

O

opzioni
 modifica 4-27
 password 4-29
 rete 4-25, 4-28
 SCSI 3-5, 4-22, 4-28
opzioni libreria 4-19
opzioni predefinite
 cancellazione del contenuto
 della SRAM 4-31
 diagramma motore 4-31
 password 4-31
 ripristino impostazioni predefinite 4-31
opzioni rete 4-25

P

pannello anteriore 4-2
pannello di riempimento D-2
parità bus SCSI della libreria 4-22
parità del bus 3-5

password 4-6, 4-29

posizione degli slot riservati 3-11

prestazioni operative B-2

procedure di ripristino degli errori 6-2

R

rapporto attenzione unità 3-5, 4-23

regolazione contrasto LCD 3-4, 4-21

rete 3-2

rimozione del pannello di riempimento D-2

rimozione e sostituzione di

un'unità a nastro D-1

risoluzione dei problemi 6-1

codici di guasto 6-5

diagramma di flusso. 6-3

problemi di piattaforma 6-2

ripristino degli errori 6-2

procedure 6-4

risposta apertura porta 3-7, 4-25

S

scariche elettrostatiche C-1

scheda del controller elettronico 1-6

schermata

accesso al caricatore 4-15

accesso allo slot di posta 4-14

campo dati dell'unità 0 bus 0 3-10

conferma degli slot riservati totali 3-13

conferma dell'ID SCSI 3-9

diagnostica 4-31

drive 0 bus ID (ID bus dell'unità 0) 3-9

informazioni del supporto tecnico 4-14

inizializzazione 4-12

livelli di protezione 4-32

livelli password del produttore e di servizio 4-6

livelli password utente 4-5

manutenzione 4-30

menu 4-18

messaggio di conferma

di spegnimento 4-16

modifica delle opzioni della password 4-29

schermata *continua*

modifica delle opzioni di rete 4-28

opzioni di modifica della libreria 4-27

opzioni di modifica SCSI 4-28

opzioni predefinite 4-31

selezione dell'opzione SCSI 3-8

slot riservati totali 3-12

spostamento supporti 4-15

stato 4-13, 4-17

tastierino numerico degli slot riservati 3-12

visualizzazione delle opzioni di rete 4-25

visualizzazione informazioni libreria 4-26

visualizzazione opzioni libreria 4-19

visualizzazione opzioni SCSI 4-22

schermata di inizializzazione 4-12

schermata di stato 4-13, 4-17

schermo GUI sensibile al tatto 1-9, 4-5

scosse vi, vii

SCSI

configurazioni del cavo 2-8

ID 2-8

ID bus 3-5

ID, impostazione 3-8

opzioni 3-5, 4-22

parità del bus 3-5

selezioni del menu 4-19

server DNS 4-26

sicurezza vii

simboli

testo vi

unità. vi

simboli nel testo vi

simboli posti sull'apparecchiatura vi

sistema di automazione 1-7, 1-10

sistema host 4-6

sistemi di librerie

a più unità 1-10

slot di posta 4-10

slot PCI 1-8

slot riservati 3-3, 3-10

numerazione 3-10

slot riservati totali 4-20

slot riservato 3-2
specifiche B-1
 acustiche B-4, B-5
 affidabilità B-2
 alimentazione B-3
 ambientali B-4
 meccanica B-3
 prestazioni operative B-2
 sicurezza B-6
specifiche acustiche B-5
specifiche ambientali B-4
specifiche di alimentazione B-3
specifiche di sicurezza B-6
specifiche meccaniche B-3
sportelli 2-6, 4-3
 dispositivo di sblocco 4-3
stabilità vii
stabilità del rack vii
stato elemento inizializzazione 3-5, 4-23
supporto dello slot di posta 4-10

T

test di report sullo stato operativo
dell'unità 3-5, 4-23

U

unità a nastro 1-3
 rimozione e sostituzione D-1
utility 4-18, 4-29
 diagnostica 4-30
 livelli di protezione 4-32
 manutenzione 4-29
 produttore 4-31

V

velocità di trasferimento dei dati 3-7, 4-25
visualizzazione dati di sistema 4-18, 4-19
viti di fissaggio 2-6