

*Compaq StorageWorks*TM

ESL9198 Serie Tape Library

Handleiding voor uitpakken

Eerste editie (september 2000)
Artikelnummer: 201418-331
Compaq Computer Corporation

© 2000 Compaq Computer Corporation.

Compaq, het Compaq logo en StorageWorks zijn als handelsmerk gedeponneerd bij het U.S. Patent and Trademark Office.

De productnamen in deze publicatie kunnen handelsmerken en/of gedeponneerde handelsmerken zijn van hun respectievelijke houders.

Compaq Computer Corporation aanvaardt geen aansprakelijkheid voor technische fouten, drukfouten of weglatingen in deze publicatie. De informatie in deze handleiding kan zonder voorafgaande kennisgeving worden gewijzigd.

COMPAQ COMPUTER CORPORATION VERLEENT GEEN ENKELE GARANTIE. HET RISICO DAT VOORTVLOEIT UIT HET GEBRUIK VAN DEZE INFORMATIE IS GEHEEL VOOR DE GEBRUIKER. COMPAQ COMPUTER CORPORATION AANVAARDT GEEN AANSPRAKELIJKHEID VOOR GEVOLGSCHADE, DIRECTE, INCIDENTELE, SPECIALE, VERVOLGBARE OF ANDERE SCHADE VAN WELKE AARD DAN OOK (WAARONDER, MAAR NIET UITSLUITEND, SCHADE ALS GEVOLG VAN WINSTDERVING, ONDERBREKING VAN DE WERKZAAMHEDEN OF VERLIES VAN BEDRIJFSGEGEVENS), ZELFS INDIEN COMPAQ OP DE HOOGTE IS GESTELD VAN DE MOGELIJKHEID VAN DERGELIJKE SCHADE EN ONGEACHT OF HET GAAT OM EEN RECHTSVORDERING OP BASIS VAN EEN CONTRACT OF EEN ONRECHTMATIGE DAAD, INCLUSIEF NALATIGHEID.

De garanties voor Compaq producten staan uitsluitend vermeld in de documentatie die wordt geleverd bij de producten. Niets in deze publicatie kan worden gezien als een uitgebreidere of extra garantie.

Gedrukt in de Verenigde Staten.

Compaq StorageWorks ESL9198 Serie Tape Library - Handleiding voor het uitpakken
Eerste editie (september 2000)
Artikelnummer 201418-331

Inhoud

Informatie over deze handleiding

Documentindeling	ix
Verwante documenten	x
Tekstconventies	xi
Symbolen in tekst	xii
Symbolen op de apparatuur	xiii
Stabiliteit van de kast	xiv
Technische ondersteuning	xiv
Technische ondersteuning van Compaq	xiv
Compaq websites	xv

Hoofdstuk 1

Inleiding

Hoofdstuk 2

Locatie voor de installatie selecteren

Locatie voor de installatie selecteren.....	2-1
Vloeroppervlak.....	2-2
Ruimte tussen de vloer en de tapelibrary.....	2-2
Sterkte en helling van de vloer.....	2-2
Netvoeding en aarding	2-3
Netsnoerconnector van de library	2-4
Voedingseenheid van de library	2-5
Omgevingscondities.....	2-6
Afstand tussen de library en een hostworkstation.....	2-6

Hoofdstuk 3

Vorbereidingen treffen voor de installatie

Benodigde gereedschappen en middelen	3-1
Tapecartridges	3-2
Behoud van tapecartridges	3-2
De host- en diagnosewerkstations aanwijzen.	3-3
Schade door statische elektriciteit voorkomen.	3-3

Hoofdstuk 4

De library uitpakken en verplaatsen

De library in ontvangst nemen	4-2
De verpakking van de library verwijderen.	4-2
De library verplaatsen	4-11
De verzendbeveiligingsplaat verwijderen	4-16
Verzendbeugels verwijderen	4-18
De verzendverpakking bewaren.	4-25
De library waterpas zetten	4-26

Appendix A

Libraryspecificaties

Grijpermodule	A-4
-------------------------	-----

Appendix B

Locatie-onderzoek voor installatie

Locatiegegevens	B-2
Contactpersonen	B-2
Gegevens van hostsysteem	B-3
Library ontvangen (fysieke voorwaarden).	B-3
Vereisten voor installatieroute (van ontvangstplatform naar uiteindelijke locatie)	B-4
Installatievereisten.	B-4
Bijzondere omstandigheden	B-7
Noodplannen	B-7
Toestand van locatie	B-8

Index

Afbeeldingen

Afbeelding 1-1. ESL9198 Serie Tape Library (vooraanzicht)	1-2
Afbeelding 2-1. Minimaal vereiste ruimte op de vloer	2-2
Afbeelding 2-2. Netsnoer (voor Verenigde Staten en Canada)	2-3
Afbeelding 2-3. Stopcontact NEMA 5-20R (125 V wisselspanning, 20 A)	2-3
Afbeelding 2-4. Netsnoerconnector van de library	2-4
Afbeelding 2-5. Voedingseenheid met groot spanningsbereik van de tapelibrary	2-5
Afbeelding 4-1. Minimaal benodigd vloeroppervlak (bovenaanzicht van de locatie waar de library uit de verpakking wordt gehaald)	4-3
Afbeelding 4-2. De stalen banden verwijderen	4-4
Afbeelding 4-3. De bovenkant van de doos verwijderen	4-5
Afbeelding 4-4. De kartonnen doos verwijderen	4-6
Afbeelding 4-5. De schuimplastic kap verwijderen	4-7
Afbeelding 4-6. De houten lat verwijderen	4-8
Afbeelding 4-7. De stopblokken verwijderen	4-9
Afbeelding 4-8. De uitschuifpanelen verwijderen	4-10
Afbeelding 4-9. De beschermende zak verwijderen	4-11
Afbeelding 4-10. De hellingbaan gereedmaken	4-12
Afbeelding 4-11. De stelvoetjes omhoog draaien	4-13
Afbeelding 4-12. De houten lat verplaatsen	4-14
Afbeelding 4-13. De library van de helling laten glijden	4-15
Afbeelding 4-14. De verzendbeveiligingsplaat verwijderen	4-17
Afbeelding 4-15. Locatie van de verticale wagenmodule	4-18
Afbeelding 4-16. Verwijder de beugel van de horizontale wagen	4-19
Afbeelding 4-17. Schroef van de beugel van de grijper verwijderen	4-20
Afbeelding 4-18. De beugel van de grijper losmaken	4-21

Afbeelding 4–19. De beugel van de grijper losmaken	4–22
Afbeelding 4–20. De beugel van de verticale wagen verwijderen.	4–24
Afbeelding 4–21. De verzendbeugels bewaren	4–25
Afbeelding 4–22. Beugel van de grijper opnieuw installeren	4–27
Afbeelding B–1. Vereist stopcontact in Noord-Amerika.	B–1

Tabelen

Tabel 2-1 Afstanden.....	2-6
Tabel A-1 Afmetingen en gewicht	A-1
Tabel A-2 Prestatiekenmerken.....	A-2
Tabel A-3 Omgevingsspecificaties	A-2

Informatie over deze handleiding

Deze handleiding bevat stapsgewijze instructies voor het uitpakken en installeren van de Compaq *StorageWorks ESL9000 Serie Tape Library*™.

Documentindeling

Deze handleiding bevat de volgende informatie:

Hoofdstuk 1: Inleiding

Hoofdstuk 2: Locatie voor de installatie selecteren

- Locatie voor de installatie selecteren

Hoofdstuk 3: Voorbereidingen voor de installatie

- Benodigd gereedschap en apparatuur

Hoofdstuk 4: De library uitpakken en verplaatsen

Appendix A: Kenmerken en specificaties

- Afmetingen, gewicht en prestaties
- Omgevingsspecificaties
- Grijpermodule

Appendix B: Locatie-onderzoek voor installatie

Index

Verwante documenten

Documenttitel	Artikelnummer
<i>Compaq StorageWorks™ ESL9198 Serie Tape Library - Gebruikershandleiding</i>	201416-001
<i>Compaq StorageWorks™ ESL9198 Serie Tape Library - Gebruikershandleiding voor het diagnoseprogramma</i>	201419-001
<i>Locatie-onderzoek voor installatie van Compaq StorageWorks™ ESL9198 Serie tapelibrary</i>	216162-001
<i>Compaq StorageWorks™ ESL9198 Serie tapelibrary tapedrive-upgrade - Handleiding</i>	201417-001

Tekstconventies

In dit document worden de volgende regels toegepast om de verschillende tekstonderdelen van elkaar te onderscheiden:

Toetsen	Namen van toetsen worden vetgedrukt weergegeven. Een plusteken (+) tussen twee toetsen geeft aan dat deze gelijktijdig moeten worden ingedrukt.
INVOER VAN DE GEBRUIKER	Informatie die u moet invoeren, wordt in hoofdletters en in een ander lettertype weergegeven.
<i>BESTANDSNAMEN</i>	Namen van bestanden worden cursief en in hoofdletters weergegeven.
Menuopties, opdrachten en dialoogvensters	De namen van menuopties, opdrachten en dialoogvensters beginnen met een hoofdletter.
OPDRACHTEN, NAMENVAN DIRECTORY'S en SCHIJFEENHEDEN	Deze elementen worden in hoofdletters weergegeven.
Type	Wanneer u wordt gevraagd gegevens te <i>typen</i> , typt u deze gegevens zonder op Enter te drukken.
Invoeren	Als u wordt gevraagd gegevens <i>in te voeren</i> , typt u deze gegevens en drukt u vervolgens op Enter .

Symbolen in tekst

In de tekst van deze handleiding komen symbolen voor. De symbolen hebben de volgende betekenis:



WAARSCHUWING: Als u de aanwijzingen na dit kopje niet opvolgt, kan dit leiden tot persoonlijk letsel of levensgevaar.



VOORZICHTIG: Als u de aanwijzingen na dit kopje niet opvolgt, kan dit leiden tot beschadiging van de apparatuur of verlies van gegevens.

BELANGRIJK: Na dit kopje vindt u aanvullende uitleg of specifieke instructies.

OPMERKING: Na dit kopje vindt u commentaar, aanvullende informatie of interessante wetenswaardigheden.

Symbolen op de apparatuur

De volgende symbolen kunt u aantreffen op gedeelten van de apparatuur die mogelijk gevaar opleveren.



Deze symbolen duiden op het risico van elektrische schokken. De ingesloten gedeelten kunnen niet door de gebruiker worden onderhouden.

WAARSCHUWING: Open deze gedeelten niet om het risico van letsel door elektrische schokken te beperken.



Elke RJ-45-connector met deze symbolen geeft een netwerkaansluiting aan.

WAARSCHUWING: Steek geen telefoon- of telecommunicatieconnectoren in deze aansluiting, om het risico van letsel door elektrische schokken, brand of schade aan apparatuur te beperken.



Deze symbolen geven een heet oppervlak of een heet onderdeel aan.

Aanraking van dit oppervlak kan letsel veroorzaken.

WAARSCHUWING: Laat het oppervlak afkoelen voordat u het aanraakt, om het risico van brandwonden te beperken.



Netvoedingseenheden of systemen met deze symbolen hebben meerdere voedingsbronnen.

WAARSCHUWING: Koppel alle netsnoeren van het systeem los om de voeding geheel uit te schakelen. Zo beperkt u het risico van letsel door elektrische schokken.



Een product of onderdeel waarop deze symbolen zijn aangebracht is te zwaar om door één persoon te worden verplaatst.

WAARSCHUWING: Houd u aan de ARBO-voorschriften en veiligheidsrichtlijnen voor omgang met materialen, om het risico van persoonlijk letsel of beschadiging van de apparatuur te beperken.

Stabiliteit van de kast



WAARSCHUWING: Beperk het risico van persoonlijk letsel en schade aan de apparatuur door ervoor te zorgen dat:

- De stelvoetjes op de grond staan.
 - Het volle gewicht van de behuizing op de stelvoetjes rust.
 - De stabilisatiesteunen aan de behuizing zijn bevestigd (bij installatie in een enkele behuizing).
 - De behuizingen aan elkaar zijn gekoppeld (bij installatie van meerdere behuizingen).
 - Er maar één onderdeel tegelijk is uitgeschoven. Een behuizing kan instabiel worden als meer dan één onderdeel is uitgeschoven.
-

Technische ondersteuning

Als u een probleem heeft en geen oplossing voor uw probleem in deze handleiding kunt vinden, kunt u op de volgende manieren meer informatie en hulp krijgen.

Technische ondersteuning van Compaq

U kunt op twee manieren technische ondersteuning vragen: rechtstreeks bij Compaq of via een geautoriseerde Compaq Business of Service Partner. Voor een doorlopende kwaliteitsverbetering kunnen gesprekken worden opgenomen of kan een derde meeluisteren. Deze service is 24 uur per dag en 7 dagen per week beschikbaar.

Voor directe technische ondersteuning kunt u contact opnemen met het Compaq Customer Service Center, tel. 0900-1681616 (Fl. 0,75/min). Raadpleeg de Amerikaanse Compaq website voor een lijst met telefoonnummers voor wereldwijde ondersteuning door Compaq. Ga hiervoor naar www.compaq.com.

Zorg ervoor dat u de volgende gegevens bij de hand heeft als u contact opneemt met Compaq:

- Registratienummer voor technische ondersteuning (indien van toepassing)
- Serienummer van het product

- Modelnaam en nummer van het product
- Eventuele foutberichten
- Uitbreidingskaarten of extra hardware
- Hardware of software van derden
- Type besturingssysteem en versienummer

Compaq websites

De Compaq websites bevatten informatie over dit product. Ook kunt u hier de meest recente stuurprogramma's en flash-ROM-bestanden downloaden. U vindt Compaq op de volgende adressen: www.compaq.com en <http://www.compaq.nl>.

U kunt ook technische ondersteuning vragen bij een geautoriseerde Compaq Business of Service Partner. Als u de naam van een geautoriseerde Compaq Business of Service Partner bij u in de buurt wilt weten, gaat u als volgt te werk:

- Bel 0182 - 565888.
- In Canada belt u 1-800-263-5868.
- Of raadpleeg de Nederlandse Compaq website voor locaties en telefoonnummers.

Hoofdstuk 1

Inleiding

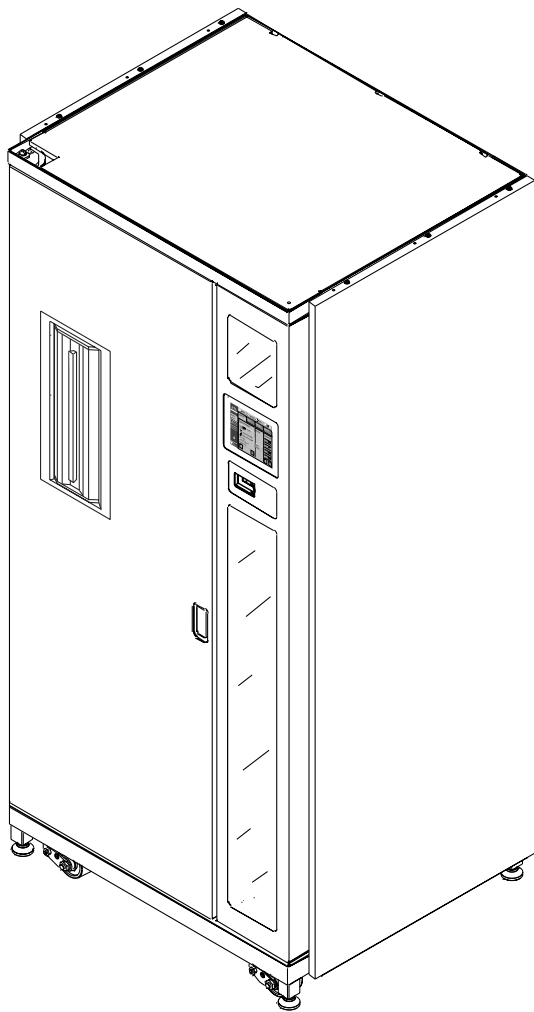


WAARSCHUWING: Lees deze handleiding voor het uitpakken helemaal door voordat u de library uitpakt of verplaatst. Als u de procedures uit deze handleiding niet opvolgt, kan dit leiden tot persoonlijk letsel en/of beschadiging van de apparatuur.

In dit document worden de procedures beschreven voor het uitpakken van de Compaq StorageWorks ESL9198 Serie Tape Library. Wanneer u de tapelibrary op de gewenste locatie heeft geplaatst, stelt u deze in aan de hand van de instructies in de *Compaq StorageWorks ESL9198 Serie Tape Library - Gebruikershandleiding*.

OPMERKING: Als u dit nog niet heeft gedaan, lees dan nu de informatie in appendix A en voer vervolgens de instructies uit appendix B uit.

De ESL9198 Serie is een automatische tapelibrary voor het opslaan en opvragen van tapecartridges. De tapelibrary bevat maximaal tien tapedrives en maximaal 198 DLT™-cartridges (Digital Linear Tape) (zie afbeelding 1-1).



SHR-1756

Afbeelding 1-1. ESL9198 Serie Tape Library (vooraanzicht)

Hoofdstuk 2

Locatie voor de installatie selecteren

Locatie voor de installatie selecteren



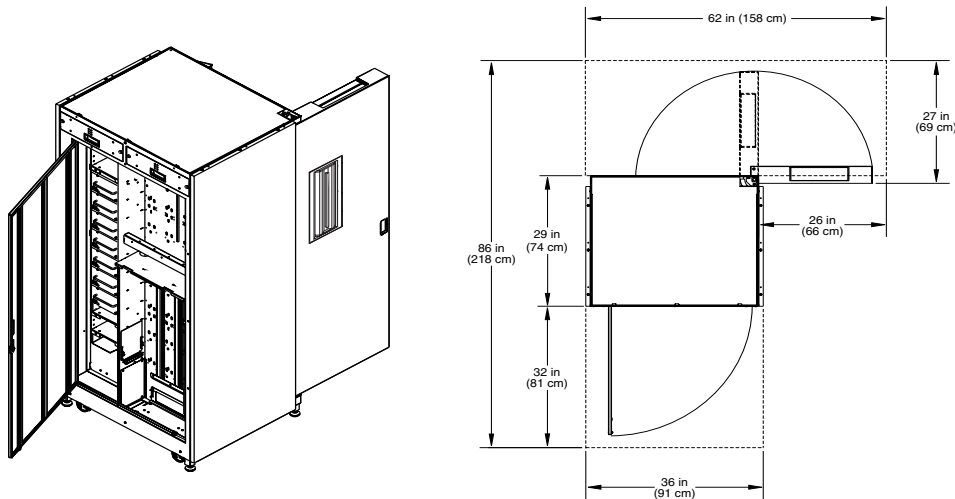
WAARSCHUWING: Lees de instructies voor het inspecteren van de locatie voor de installatie in appendix B aandachtig door voordat u een plaats selecteert, de library verplaatst en uitpakt. Als u de instructies uit appendix B niet opvolgt, kan dit leiden tot persoonlijk letsel en/of beschadiging van de apparatuur.

Houd bij de keuze van een locatie voor de Compaq StorageWorks ESL9198 Serie Tape Library rekening met de volgende vereisten:

- Vloeroppervlak
- Ruimte boven de vloer onder de tapelibrary
- Sterkte en helling van de vloer
- Netvoeding en aarding
- Omgevingscondities
- Afstand tussen de library en een hostworkstation.

Vloeroppervlak

Afbeelding 2-1 geeft het minimale vloeroppervlak weer dat de library nodig heeft.



Afbeelding 2-1. Minimaal vereiste ruimte op de vloer

Ruimte tussen de vloer en de tapelibrary

Tussen de library en de vloer moet een ruimte van 19,0 mm zijn. Plaats de tapelibrary op een vlakke vloer zonder tapijt.

Sterkte en helling van de vloer

De vloer op de locatie waar de tapelibrary wordt geplaatst moet 1221 kg/m² kunnen dragen. Dit is voldoende voor een volledig beladen library.

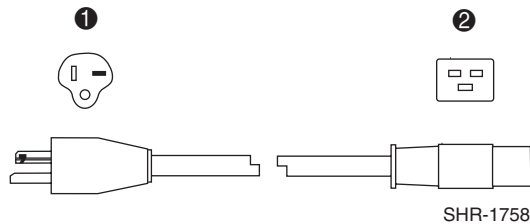
De vloer mag een niveaunderskil hebben van maximaal 6,4 mm gemeten over een oppervlak van 1,83 m x 1,83 m.

Netvoeding en aarding

Het netsnoer en het stopcontact worden weergegeven in afbeelding 2-2.

Voor de Verenigde Staten en Canada zijn de netsnoeren door UL/CSA goedgekeurd en bestaan deze uit een 14/3SJT-snoer, een 5-20P-stekker en een IEC-C320 C19 insteekconnector.

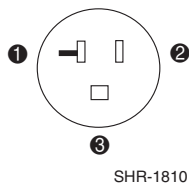
De library is geschikt voor 100-240 V wisselspanning, 50-60 Hz, 16 A-8 A, 1600 W.



Afbeelding 2-2. Netsnoer (voor Verenigde Staten en Canada)

- ❶ Stekker: NEMA 5-20 (wordt aangesloten op het stopcontact)
- ❷ Connector: IEC-C320 C19 (wordt aangesloten op de netvoedingseenheid van de tapelibrary)

Vanwege de voedingsvereisten van de library moeten mogelijk de bestaande voedingsmogelijkheden ter plaatse worden aangepast. Deze aanpassingen mogen uitsluitend worden uitgevoerd door een erkende elektricien. Het vereiste stopcontact voor de Verenigde Staten en Canada is geschikt voor 125 V wisselspanning 20 A (zie afbeelding 2-3).



Afbeelding 2-3. Stopcontact NEMA 5-20R (125 V wisselspanning, 20 A)

- ❶ Nulleider
- ❷ Fase
- ❸ Aarde

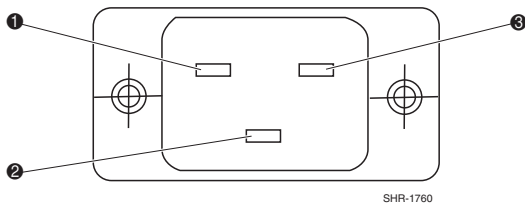
Voor de voeding van de library moet gebruik worden gemaakt van een afzonderlijk stopcontact en een afzonderlijke 20 A stroomonderbreker die alleen voor de tapelibrary worden gebruikt. U moet gebruikmaken van een geharmoniseerd 3 x 1,5 mm² netsnoer dat is goedgekeurd door de autoriteiten in het land waarin het product wordt gebruikt en u moet het juiste stopcontact installeren. Raadpleeg appendix E van de *Compaq ESL9000 Serie Tape Library - Gebruikershandleiding* voor een lijst met netsnoeren die bij Compaq producten verkrijgbaar zijn.



WAARSCHUWING: U moet de library aansluiten op een geaard stopcontact. Als u de library niet op een geaard stopcontact aansluit, kan dit leiden tot persoonlijk letsel en/of beschadiging van de apparatuur.

Netsnoerconnector van de library

De netsnoerconnector van de library is van het type IEC-320 C19, ~100-120 V wisselspanning/~200-240 V wisselspanning, 50/60 Hz, 20 A/16 A (zie afbeelding 2-4).

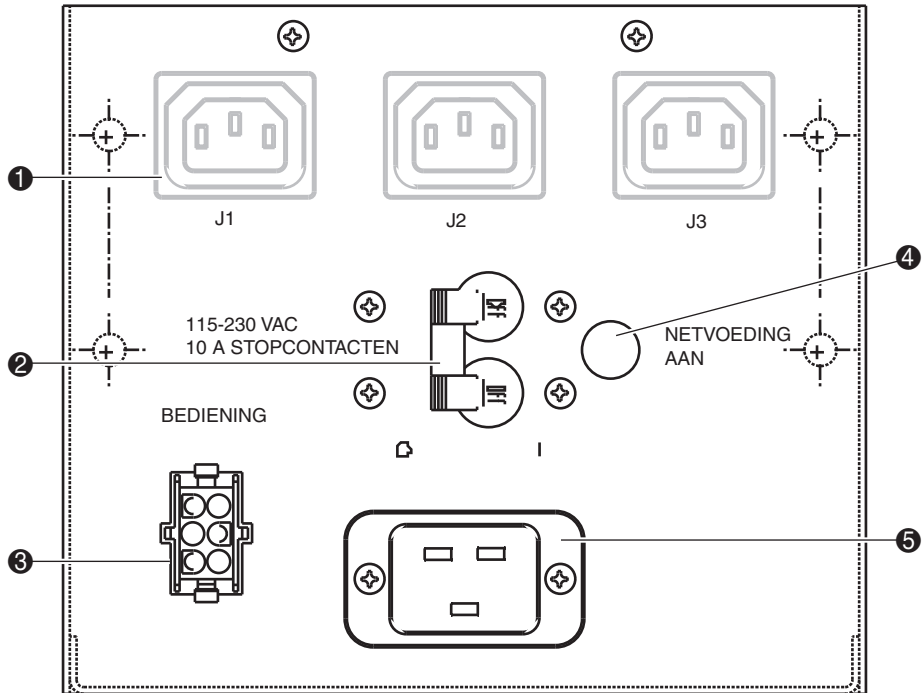


Afbeelding 2-4. Netsnoerconnector van de library

- ❶ Fase
- ❷ Aarde
- ❸ Nulleider

Voedingseenheid van de library

Afbeelding 2-5 geeft de voedingseenheid met groot spanningsbereik van de library weer en beschrijft de onderdelen.



SHR-1897

Afbeelding 2-5. Voedingseenheid met groot spanningsbereik van de tapelibrary

- ❶ Voedingsconnector (alleen voor intern gebruik)
- ❷ Stroomonderbreker
- ❸ Stroomconnector
- ❹ Aan/uit-lampje
- ❺ Netsnoerconnector (IEC-320 C19)

Omgevingscondities

De plaats waar de library wordt geïnstalleerd moet tijdens normaal bedrijf aan de volgende vereisten voldoen:

- Luchtvochtigheidsgraad: 20% tot 80% (zonder condensatie)
- Temperatuur: 5010° tot 32°C
- Hoogte: zeeniveau tot 3.048 m

OPMERKING: Zie appendix A voor aanvullende specificaties van de library (inclusief de omgevingscondities tijdens verzending en opslag).

Afstand tussen de library en een hostworkstation.

De maximale afstand tussen de library (SCSI-aansluitpaneel) en de -connector op een hostworkstation wordt bepaald door de LVD-buskenmerken (Low Voltage Differential). Voor de ESL9198 library wordt een SCSI-busextender gebruikt voor bus 1 (roboticacontroller, drive 0, drive 1.) Voor de andere driveparen (D2, D3), (D4, D5), (D6, D7) en (D8, D9) wordt geen interne SCSI-extender gebruikt. Zie Tab el2-1 voor de maximale lengte van externe SCSI-buskabels.

Tabel 2-1 Afstanden		
Bus	Apparaten	Maximale externe lengte
1	Robot, D0, D1	20 meter
2	D2, D3	10 meter
3	D4, D5	10 meter
4	D6, D7	10 meter
5	D8, D9	10 meter

Hoofdstuk 3

Vorbereidingen treffen voor de installatie



WAARSCHUWING: Lees de instructies voor het inspecteren van de locatie voor de installatie in appendix B aandachtig door voordat u de library gereedmaakt voor het installeren. Als u de instructies uit appendix B niet opvolgt, kan dit leiden tot persoonlijk letsel en/of beschadiging van de apparatuur.

Tref de volgende voorbereidingen die in dit hoofdstuk wordt beschreven voordat u begint met de installatieprocedure uit deze handleiding:

- Benodigde gereedschappen en middelen
- Schade door statische elektriciteit voorkomen

Benodigde gereedschappen en middelen

U heeft de volgende gereedschappen nodig om de library uit te pakken:

- Een tang voor het doorknippen van de stalen verpakkingsbanden
- Een ratel met een 15/16-inch bus

U heeft de volgende gereedschappen nodig om de verzendbeugels te verwijderen:

- Nr. 2 kruiskopschroevendraaier
- Kabelklemmen (verschillende lengtes)

U heeft de volgende gereedschappen nodig om de library waterpas te zetten:

- 3/4-inch steeksleutel
- Waterpassen (40 cm en 60 cm)
- 5/32-inch zeskantmoersleutel (om het achterpaneel te openen)

Tapecartridges

U moet er ook voor zorgen dat u alle tapecartridges heeft die worden gebruikt in de tapelibrary. Raadpleeg de *Compaq ESL9198 Serie TapeLibrary - Gebruikershandleiding* om te bepalen welk type tapecartridge u moet gebruiken.

Behoud van tapecartridges

Neem de volgende richtlijnen voor onderhoud en gebruik in acht om de levensduur van de cartridges te verlengen:

- Laat de tapecartridge niet vallen of stoten. Hierdoor kan namelijk het onbeschreven deel aan het begin van de tape van zijn plaats schieten, waardoor de cartridge onbruikbaar wordt en deze de tapedrive kan beschadigen.
- Bewaar cartridges in een stofvrije omgeving met een temperatuur tussen 10°C en 40°C en een relatieve luchtvochtigheid van 20% tot 80%. Voor een langere levensduur bewaart u de cartridges in de bijbehorende plastic doosjes bij een kamertemperatuur (22°C ±4°C) en een relatieve luchtvochtigheid van 40% ±20%.
- Stel de cartridges niet bloot aan direct zonlicht en houd de cartridges uit de buurt van de warmtebronnen en bronnen van elektromagnetische interferentie. Als een cartridge wordt blootgesteld aan extreem hoge of lage temperaturen, laat u de cartridge bij kamertemperatuur stabiliseren gedurende dezelfde tijd als de duur van blootstelling (maximaal 24 uur).
- Volg de richtlijnen van de producent van de tapecartridge op.

De host- en diagnosewerkstations aanwijzen

U moet zorgen voor de host- en diagnosewerkstations die communiceren met de library.

Hostwerkstations communiceren met de tapelibrary via een SCSI-interface en de standaard SCSI-2-opdrachtenset. Diagnosewerkstations communiceren met de tapelibrary via speciale diagnosesoftware (op de meegeleverde cd-rom) en een EIA/TIA-574 (RS-232 voor 9-pins connectoren) seriële interface met lage snelheid.

OPMERKING: Hosts zonder een directe SCSI-interface hebben externe communicatiebusconverters nodig.

Schade door statische elektriciteit voorkomen

Sommige delen van de library bevatten onderdelen die gevoelig zijn voor statische elektriciteit. Om beschadiging van deze onderdelen tijdens installatie-, onderhouds- of vervangingsprocedures te voorkomen, moet u de volgende voorzorgsmaatregelen treffen:

- Houd de library uitgeschakeld tijdens de volledige installatieprocedure.
- Laat het netsnoer van de library aangesloten op een geaard stopcontact behalve wanneer u met elektrische onderdelen werkt.
- Raak de voedingseenheden, EMI-filters en de elektrische onderdelen niet aan als de library is aangesloten op een stopcontact.
- Gebruik een antistatisch polsbandje.
- Bewaar onderdelen die gevoelig zijn voor statische elektriciteit in de originele verzendverpakking totdat u deze installeert.
- Leg onderdelen die gevoelig zijn voor statische elektriciteit niet op een metalen oppervlak. Bewaar deze in de beschermende verpakking waarin deze worden vervoerd of leg ze op een antistatische mat.
- Raak geen connectoren of andere onderdelen aan.
- Sluit de deur en het toegangspaneel van de library wanneer u niet in de library bezig bent.

OPMERKING: In een droog klimaat en wanneer er wordt gestookt in een koude omgeving is de luchtvochtigheidsgraad lager. Er ontstaat dan eerder statische elektriciteit.

Hoofdstuk 4

De library uitpakken en verplaatsen

In dit hoofdstuk wordt beschreven hoe u de library uitpakt en op de definitieve locatie plaatst. De Compaq *StorageWorks ESL9198 Serie Tape Library* wordt verzonden in verpakkingsmateriaal dat de library tijdens vervoer beschermt tegen beschadiging. Als u zich houdt aan de hier beschreven instructies, zorgt u ervoor dat de library ook na aankomst op de installatielocatie beschermd wordt.

De belangrijkste stappen in deze procedure zijn:

- De library in ontvangst nemen
- De transportverpakking verwijderen
- De library verplaatsen
- De verzendbeveiligingsplaat verwijderen
- De verzendbeugels verwijderen
- De verzendverpakking bewaren
- De library waterpas zetten
- De beugel van de grijper opnieuw installeren

De library in ontvangst nemen

U neemt de library als volgt in ontvangst:



WAARSCHUWING: De library weegt ongeveer 447 kg. Er zijn minimaal twee personen nodig voor het verplaatsen en installeren van de library. Als u dit werk niet met twee personen doet, kan dit leiden tot persoonlijk letsel en/of beschadiging van de apparatuur.

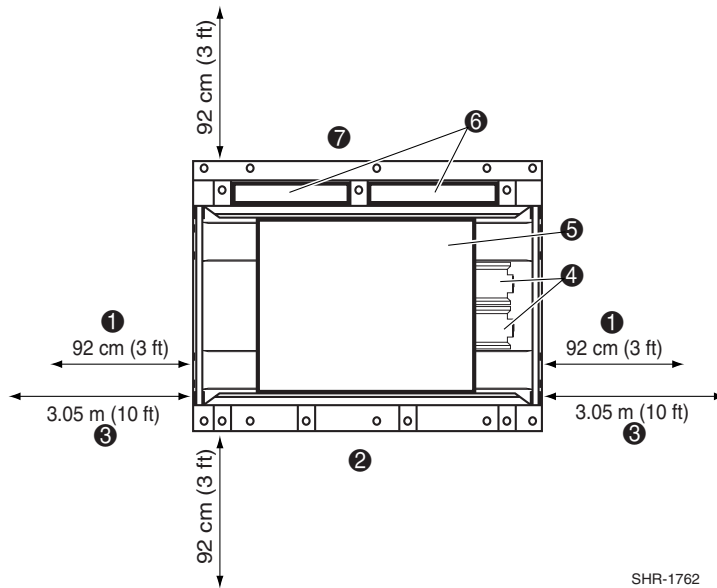
1. Haal de library zo dicht mogelijk bij de installatielocatie uit de verpakking.
2. Controleer de pallet en de doos op schade die kan zijn ontstaan tijdens het vervoer. Meld eventuele schade aan de vervoerder.

De verpakking van de library verwijderen

U verwijdert als volgt de transportverpakking van de library:

1. Bepaal aan welke kant u de library van de pallet haalt. Dit kunt u vanaf de rechterkant of de linkerkant van de pallet doen.
2. Controleer of het minimaal benodigde vloeroppervlak beschikbaar is.

OPMERKING: Voor het uit de kist halen van de library heeft u aan alle kanten minimaal 92 cm ruimte nodig. Aan de kant van de hellingbaan heeft u 1,5 m extra nodig (in totaal dus 2,4 m). Er is een hoogte van minimaal 2,16 m nodig voor het uitpakken van de library. Afbeelding4-1 geeft hoeveel vloeroppervlak er minimaal nodig is om de library uit de transportverpakking te kunnen halen.



SHR-1762

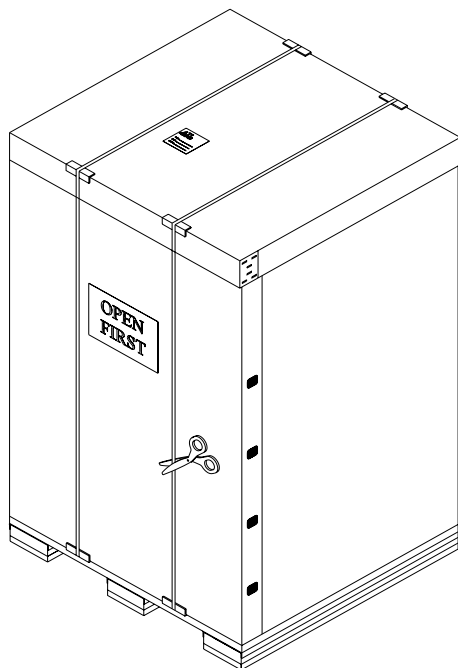
Afbeelding 4-1. Minimaal benodigd vloeroppervlak (bovenaanzicht van de locatie waar de library uit de verpakking wordt gehaald)

- ❶ Zonder uitschuifpanelen
- ❷ Voorkant
- ❸ Met uitschuifpanelen
- ❹ Uitschuifpanelen
- ❺ Library
- ❻ Accessoiresets
- ❼ Achterkant

3. Knip met de metaalschaar de twee stalen banden los waarmee de library en het verpakkingsmateriaal aan de pallet zijn bevestigd (zie afbeelding 4-2).



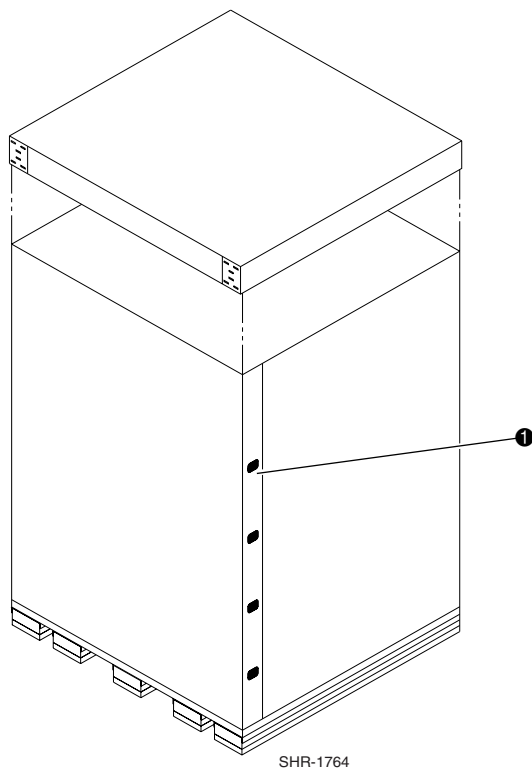
WAARSCHUWING: De stalen banden staan onder spanning en springen weg wanneer deze worden doorgesneden. Houd tijdens het doorknippen zoveel mogelijk afstand van de banden. Als u dit niet doet, kan dit leiden tot persoonlijk letsel.



SHR-1763

Afbeelding 4-2. De stalen banden verwijderen

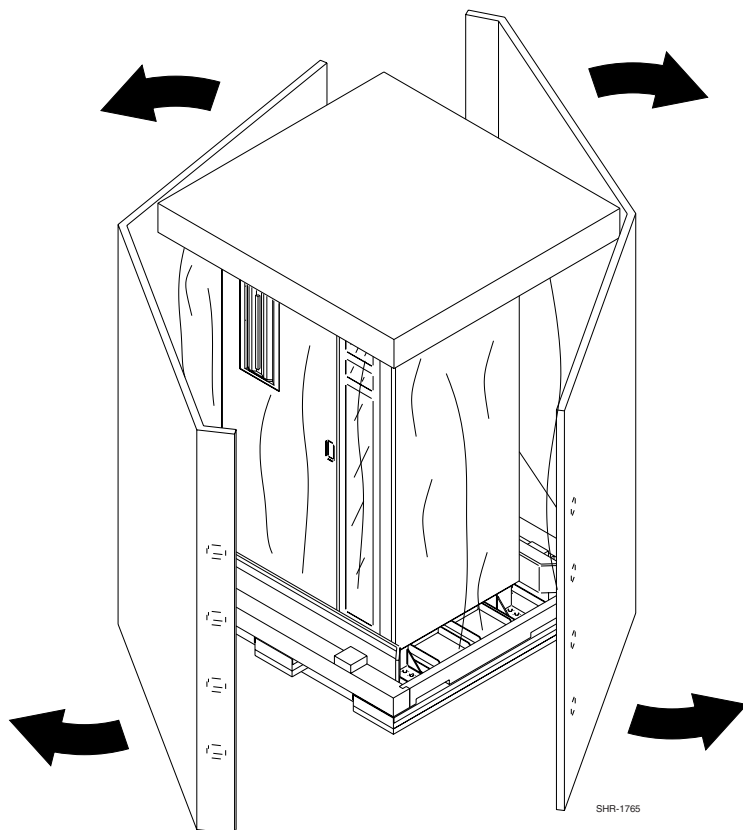
4. Til het deksel van de transportverpakking recht omhoog van de pallet (zie afbeelding 4-3).
5. Trek de acht klemmen op de tegenover elkaar gelegen hoeken van de transportverpakking open (❶ afbeelding 4-3).



SHR-1764

Afbeelding 4-3. De bovenkant van de doos verwijderen

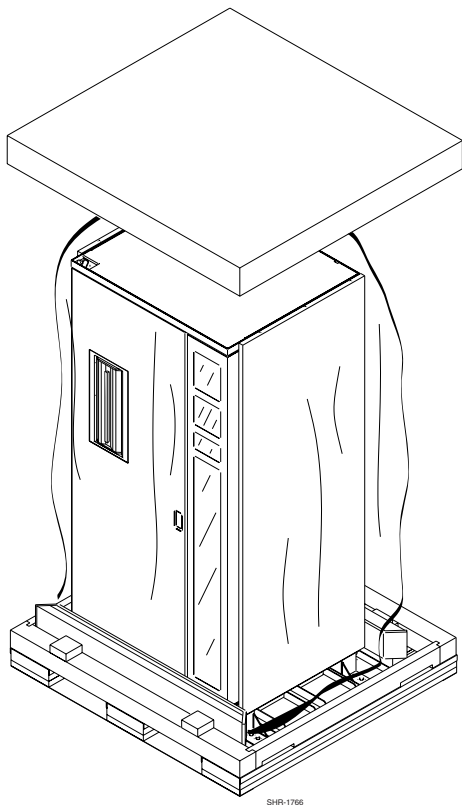
6. Wikkel de kartonnen doos weg van de library (zie afbeelding 4-4).



Afbeelding 4-4. De kartonnen doos verwijderen

7. Verwijder de accessoiresets uit het achterste compartiment van de kist (6 afbeelding 4-1).
8. Controleer aan de hand van de paklijst of u alle accessoires heeft ontvangen. Neem contact op met uw geautoriseerde Compaq Business Partner als er iets ontbreekt of beschadigd is.

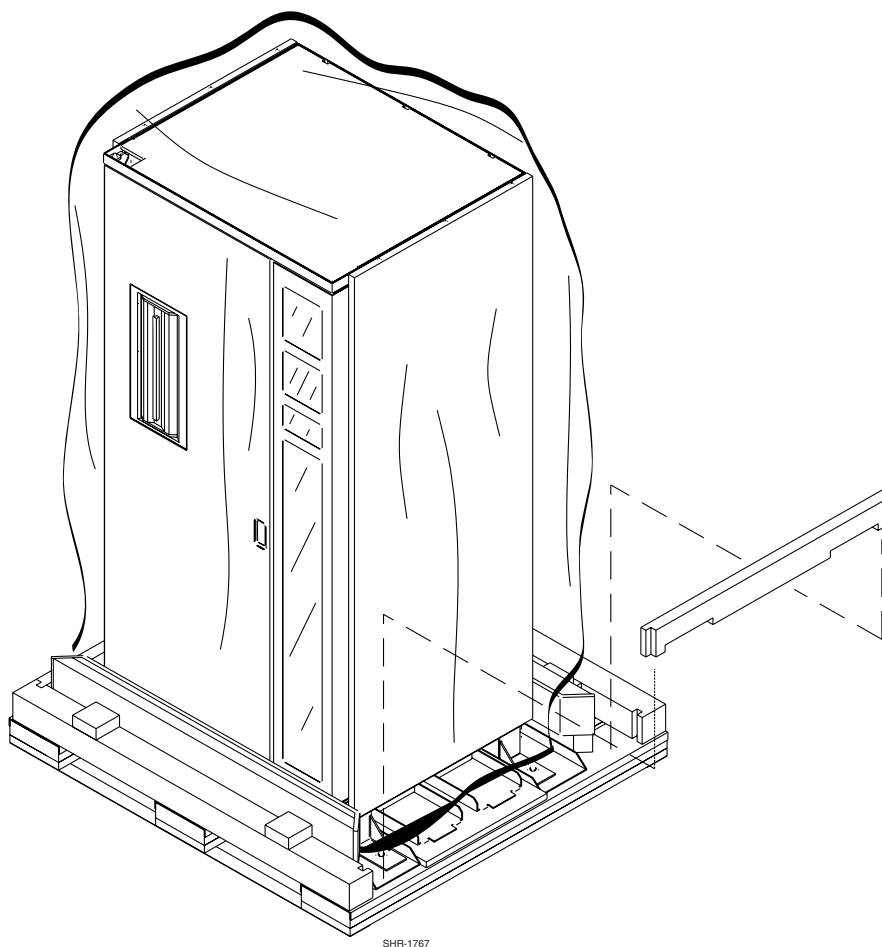
9. Til de schuimplastic kap weg van de library (zie afbeelding 4-5).



SHR-1766

Afbeelding 4-5. De schuimplastic kap verwijderen

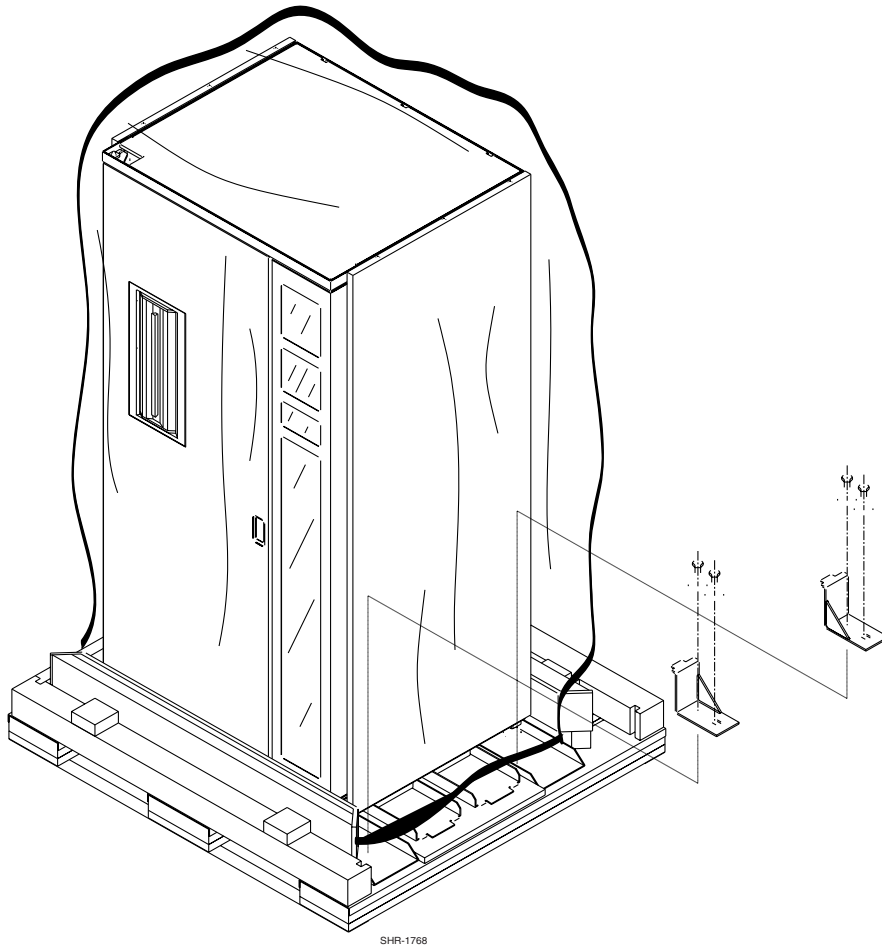
10. Til aan de linkerkant van de library de houten lat uit de beugels op de pallet (zie afbeelding 4-6).



Afbeelding 4-6. De houten lat verwijderen

11. Schroef aan de linkerkant van de library de bouten los waarmee de twee stopblokken zijn bevestigd.

12. Verwijder de twee stopblokken onder de linkerkant van de library (zie afbeelding 4-7).

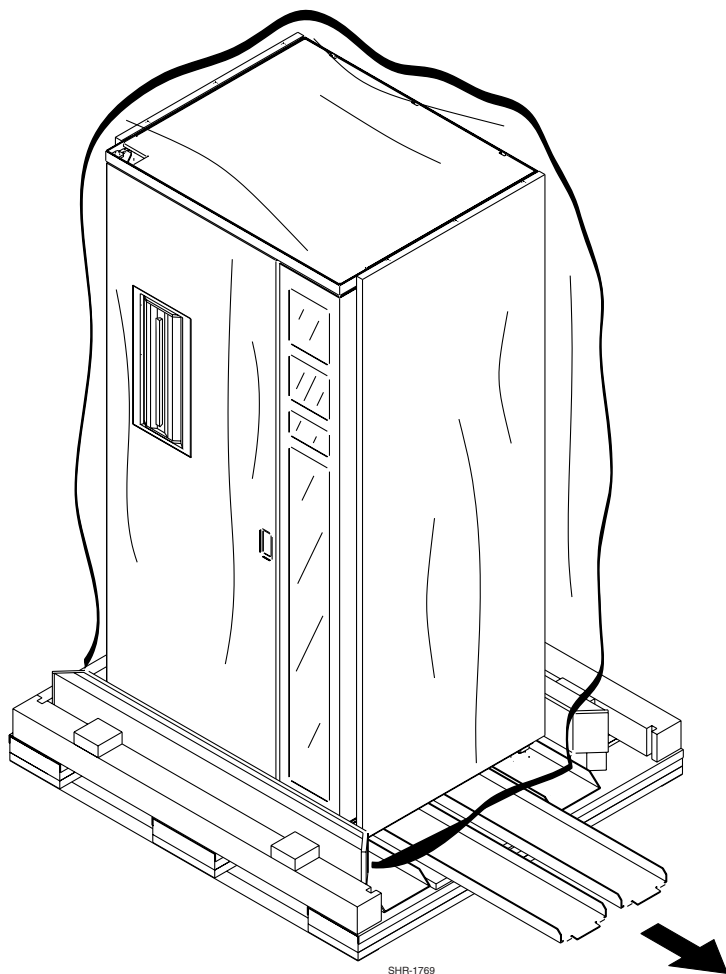


Afbeelding 4-7. De stopblokken verwijderen

13. Steek de linker houten lat terug in de beugels op de pallet om de library op zijn plaats te houden (zie afbeelding 4-6).

14. Herhaal de stappen 10, 11 en 12 voor de rechterkant van de library. Plaats de houten lat voor de rechterkant echter niet terug.

15. Schuif de twee uitschuifpanelen en het schuimplastic blok naar buiten. Deze bevinden zich rechts onder de library (zie afbeelding 4-8) Zet de uitschuifpanelen opzij totdat u klaar bent om de library te verplaatsen.



Afbeelding 4-8. De uitschuifpanelen verwijderen

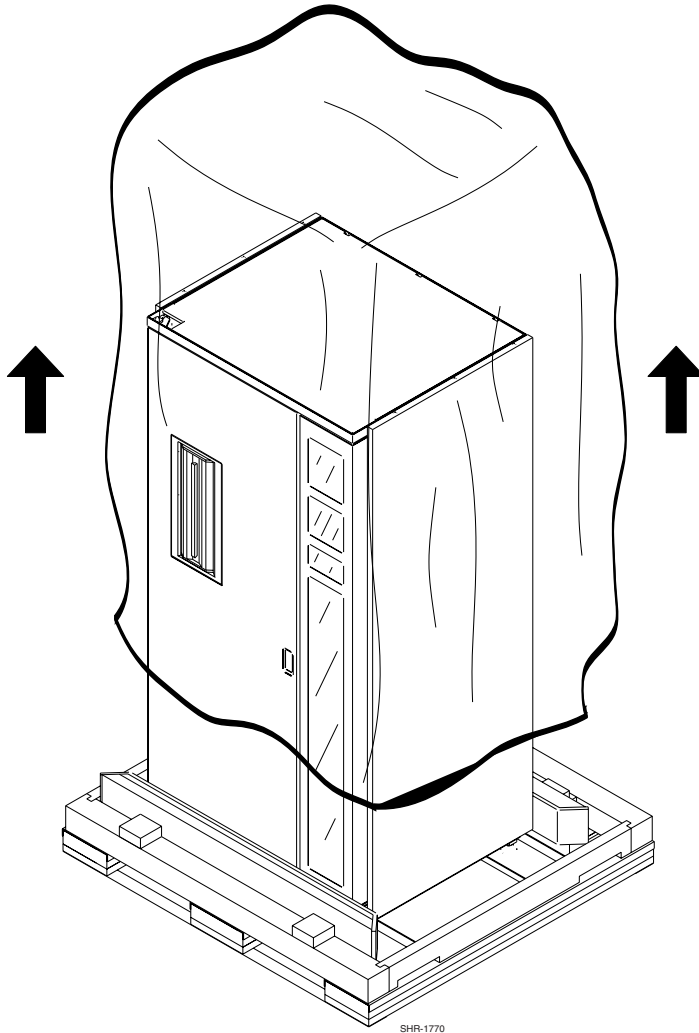
16. Plaats de houten lat van de rechterkant weer in de beugels op de pallet om de library tegen te houden.

De library verplaatsen

U zet als volgt de library op zijn plaats:

1. Verwijder voorzichtig de zak waarin de library wordt vervoerd (zie afbeelding 4-9).

OPMERKING: Wees voorzichtig wanneer u de zak verwijdert, zodat u deze later kunt gebruiken als u de library weer wilt inpakken.

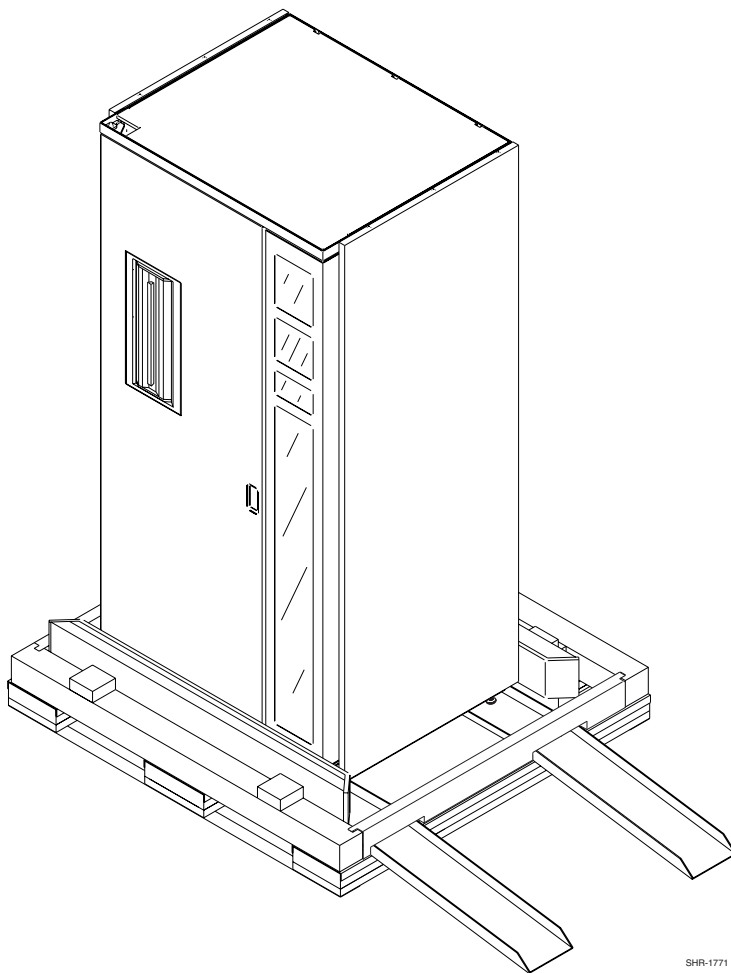


SHR-1770

Afbeelding 4-9. De beschermende zak verwijderen

2. Controleer de library op schade die kan zijn ontstaan tijdens het vervoer.
3. Plaats de twee uitschuifpanelen in de daarvoor bedoelde sleuven aan de rand van de pallet (zie afbeelding 4-10). U kunt met de uitschuifpanelen zowel aan de rechterkant als aan de linkerkant van de pallet een helling maken.

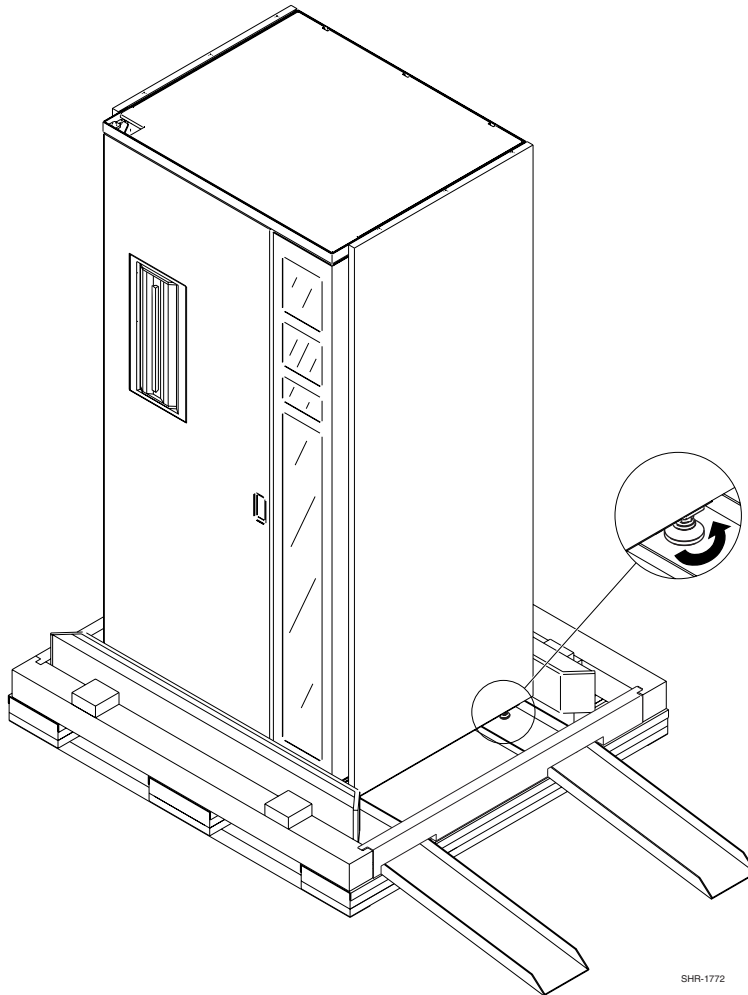
OPMERKING: In de volgende afbeeldingen wordt de procedure voor het maken van de helling aan de rechterkant van de library getoond.



SHR-1771

Afbeelding 4-10. De hellingbaan gereedmaken

4. Controleer of de vier stelvoetjes van de library omhoog zijn gedraaid. Als de library op de stelvoetjes rust, draait u elk hiervan naar rechts (met de $\frac{3}{4}$ -inch steeksleutel uit de accessoireset) totdat deze zich allemaal 1,25 cm boven de pallet bevinden (zie afbeelding 4-11).

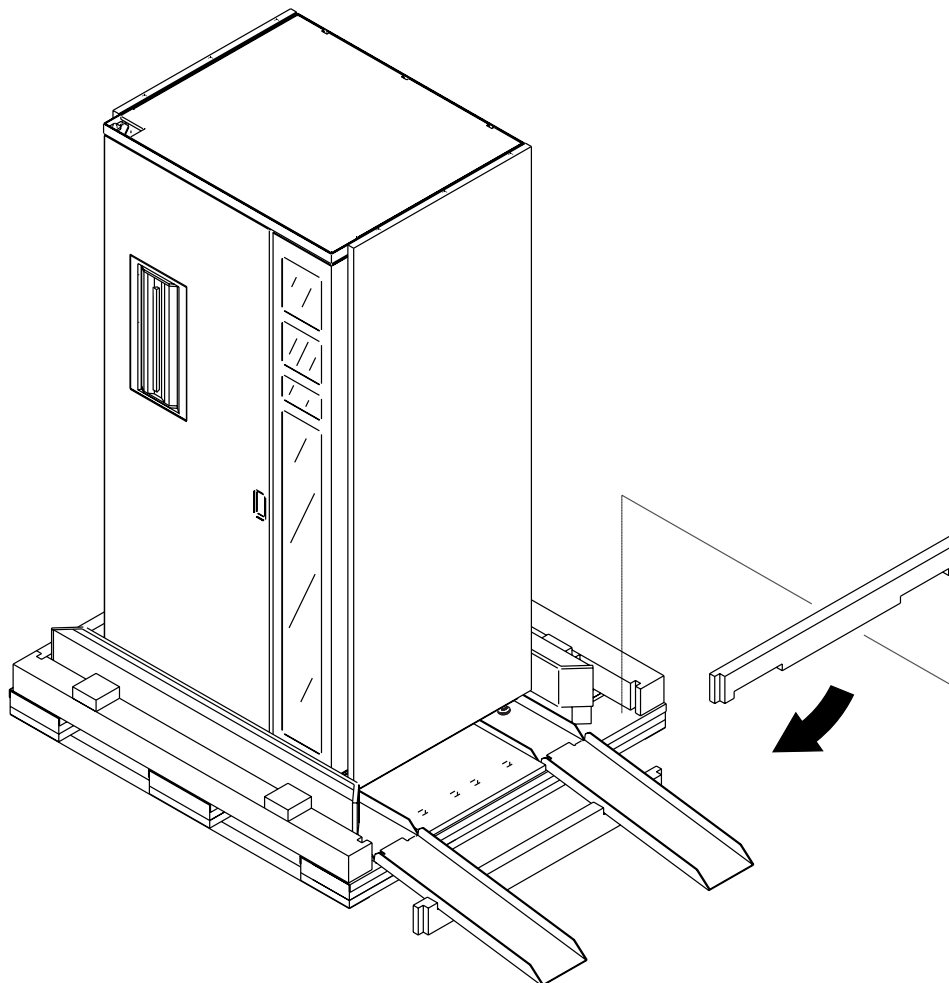


SHR-1772

Afbeelding 4-11. De stelvoetjes omhoog draaien

5. Verplaats de houten lat (zie afbeelding 4-12):
 - a. Verwijder de houten lat aan de kant van de pallet die u als helling gebruikt.
 - b. Draai de houten lat om en plaats deze onder de uitschuifpanelen voor ondersteuning.

OPMERKING: Plaats de lat zodanig dat de uitschuifpanelen in de uitsparingen in de houten lat vallen.

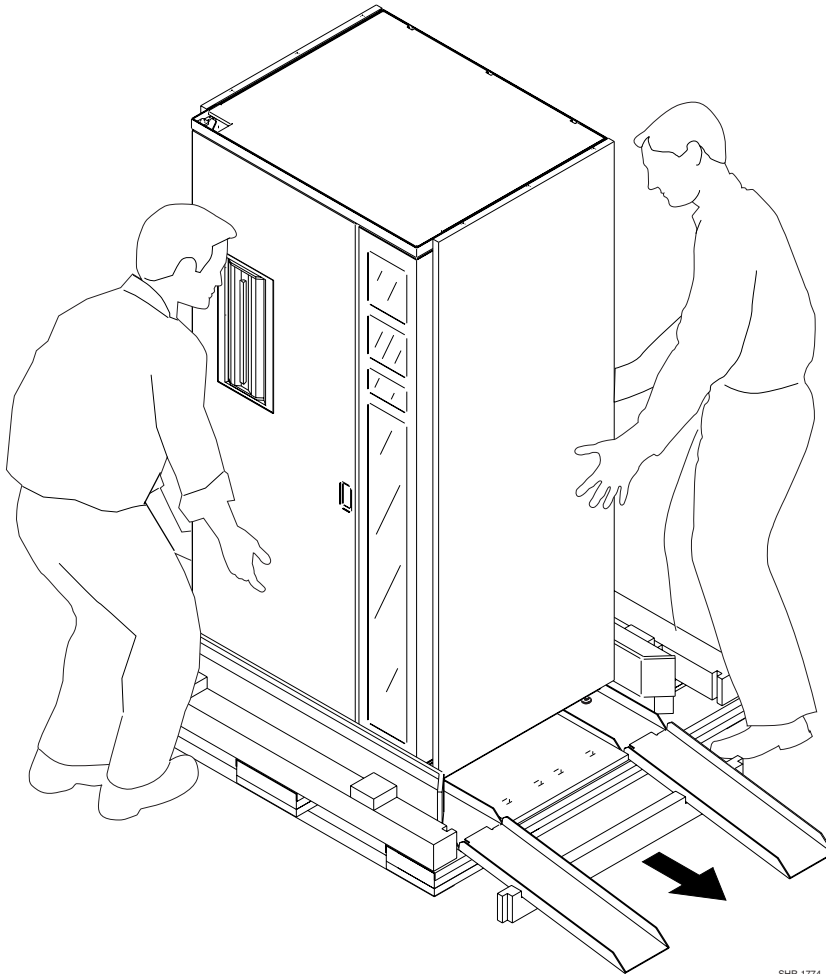


Afbeelding 4-12. De houten lat verplaatsen

6. Laat de library met twee personen langzaam van de helling glijden (zie afbeelding 4-13). Houd de snelheid waarmee dit gebeurt onder controle.
7. Verplaats de library naar de uiteindelijke installatielocatie.



WAARSCHUWING: De library weegt ongeveer 447 kg. Daarom zijn er ten minste twee personen nodig om de library van de helling te laten glijden. Als u dit werk niet met twee personen doet, kan dit leiden tot persoonlijk letsel en/of beschadiging van de apparatuur.



SHR-1774

Afbeelding 4-13. De library van de helling laten glijden

De verzendbeveiligingsplaat verwijderen

U verwijdert als volgt verzendbeveiligingsplaat:

1. Sluit de library aan op een geaard stopcontact.

OPMERKING: Schakel de library niet in.

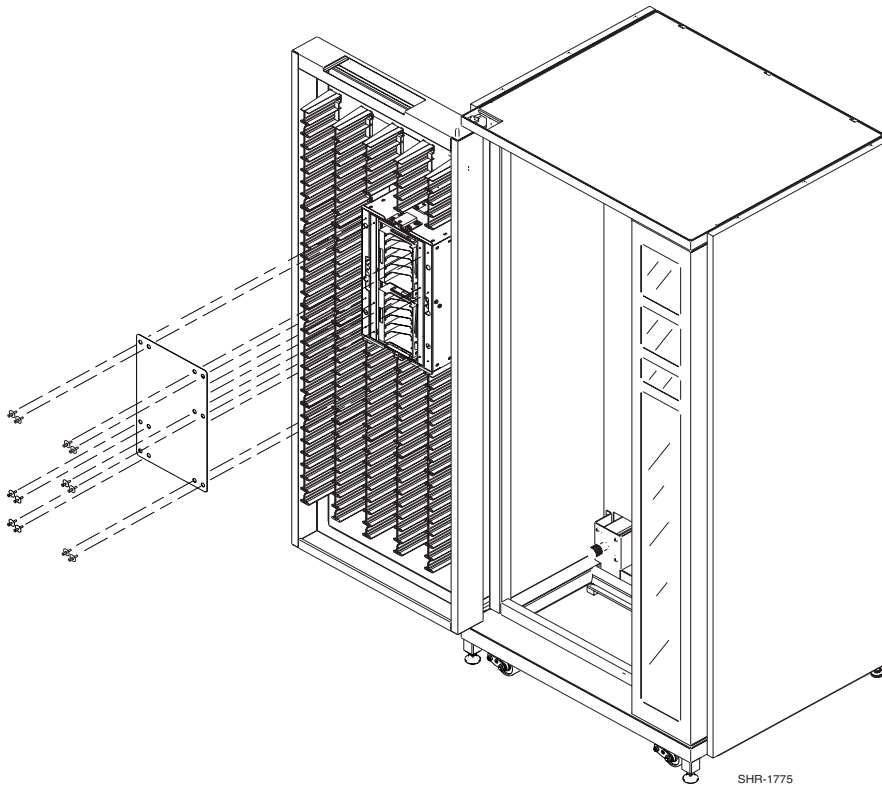
2. Ontgrendel en open de voordeur van de library:
 - a. Ontgrendel de deur met behulp van de sleutel uit de accessoireset.
 - b. Til de deurgreep recht omhoog en draai de greep linksom om de deur te ontgrendelen.
 - c. Trek voorzichtig aan de handgreep om de deur te openen.
3. Verwijder het schuimplastic aan de binnenkant van de voordeuren en rondom de robotica.

4. Verwijder de verzendbeveiligingsplaat die de laadpoort beschermt (zie afbeelding 4-14).

OPMERKING: De laadpoort bevindt zich binnen de voordeur van de library en zit ter beveiliging tijdens het transport met een stalen plaat vast.

- a. Draai de 12 bouten en de sluitringen waarmee de plaat aan de laadpoort is bevestigd los en leg die opzij.
- b. Verwijder de verzendbeveiligingsplaat van de laadpoort.

OPMERKING: Bewaar de bouten, sluitringen en de verzendbeveiligingsplaat voor het geval u de library weer moet inpakken.

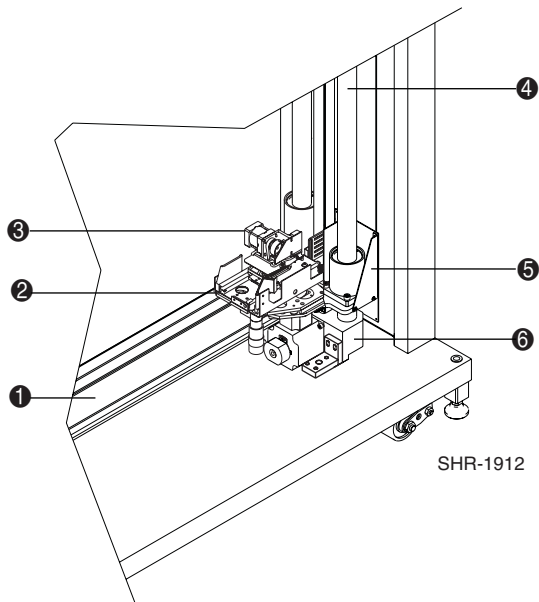


Afbeelding 4-14. De verzendbeveiligingsplaat verwijderen

Verzendbeugels verwijderen

Verwijder aan de hand van de volgende procedure de verzendbeugels van de library.

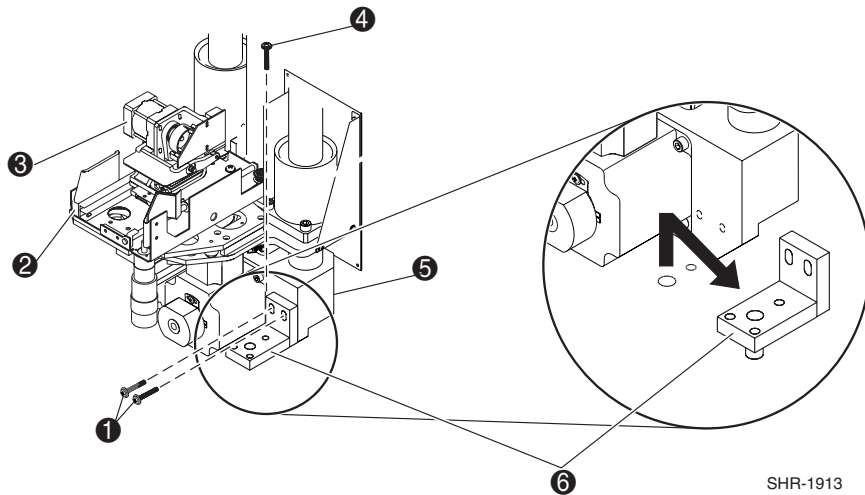
1. Kijk waar de verticale wagenmodule zit **5** zoals aangegeven in afbeelding 4-15).



Afbeelding 4-15. Locatie van de verticale wagenmodule

- ❶ Horizontale as
- ❷ Uitbreidingsasmodule
- ❸ Grijpermodule
- ❹ Verticale as
- ❺ Verticale wagenmodule
- ❻ Horizontale wagenmodule

2. Verwijder de beugel van de horizontale wagenmodule ④ zoals aangegeven in afbeelding 4-16.
 - a. Verwijder de twee schroeven waarmee de beugel van de horizontale wagen is bevestigd aan de horizontale wagen.
 - b. Verwijder de schroef waarmee de beugel van de horizontale wagen is bevestigd aan de bodem van de library.
 - c. Verwijder de beugel van de horizontale wagen ④.

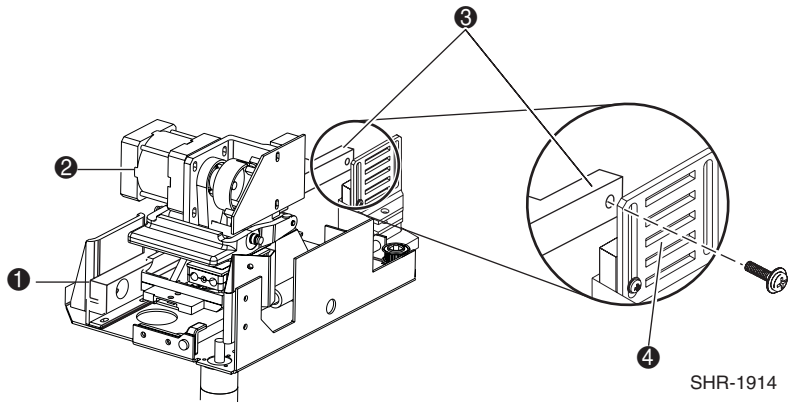


Afbeelding 4-16. Verwijder de beugel van de horizontale wagen.

- ① Uitbreidingsmodule
- ② Grippermodule
- ③ Horizontale wagenmodule
- ④ Beugel van de horizontale wagen

3. Schuif de horizontale wagenmodule langs de horizontale as naar het midden van de library.

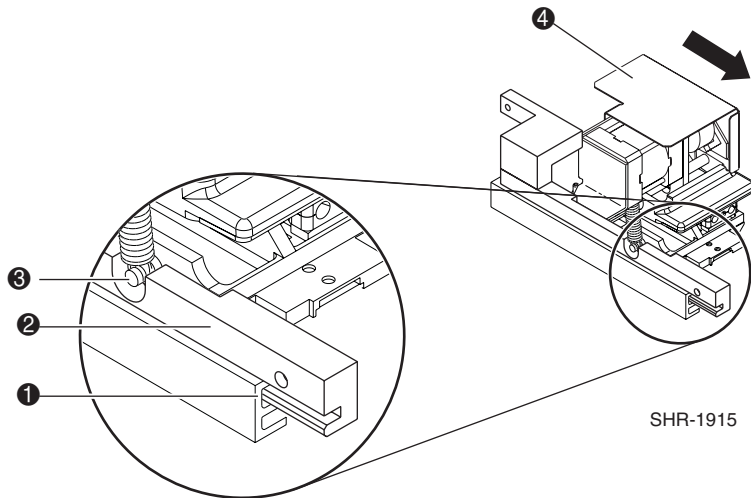
4. Verwijder de beugel van de grijper:
 - a. Verwijder de schroef waarmee de beugel van de grijper is vastgezet aan de bandklem ④ zoals aangegeven in afbeeldin g4-17.



Afbeelding 4-17. Schroef van de beugel van de grijper verwijderen

- ① Uitbreidingsasmodule
- ② Grijpermodule
- ③ Beugel van de grijper
- ④ Bandklem

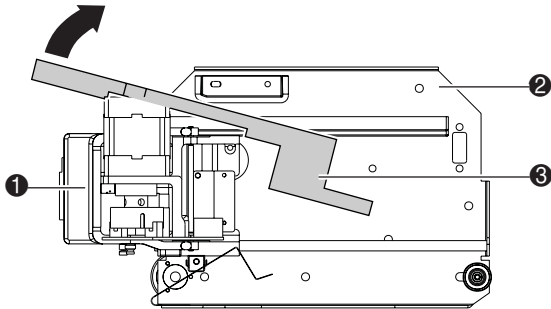
- b. Schuif de grijpermodule ④ weg van de verticale as totdat de grijpermodule volledig is uitgestoken en de beugel van de grijper ② loskomt van de volgrail ① (zie afbeelding 4-18).



Afbeelding 4-18. De beugel van de grijper losmaken

- ① Volgrail
- ② Beugel van de grijper
- ③ Veerlat
- ④ Grijpermodule (gedraaide weergave)

- c. Draai de beugel van de grijper ❸ tot dat de motoren en de veerlat vrijkomen, zoals aangegeven in afbeeldin g4-19.
- d. Verwijder de beugel van de grijper ❸ door deze voorzichtig naar achteren in de richting van de verticale as te trekken.
- e. Schuif de grijpermodule ❶ naar de verticale as.



Afbeelding 4-19. De beugel van de grijper losmaken

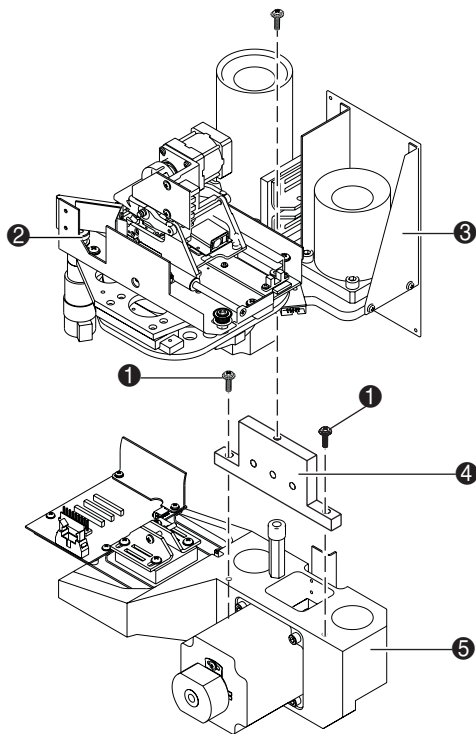
- ❶ Grijpermodule (volledig uitgestoken)
- ❷ Uitbreidingsasmodule (bovenaanzicht)
- ❸ Beugel van de grijper

5. Verwijder de beugel van de verticale wagenmodule ④ zoals aangegeven in afbeelding 4-20.



WAARSCHUWING: De verticale wagen is bijzonder zwaar.

- a. Draai de uitbreidingsasmodule ② 90 graden.
- b. Verwijder de schroef waarmee de verticale wagen ③ is bevestigd aan de beugel van de verticale wagen ④.
- c. Schuif de verticale wagen ③ voorzichtig op ooghoogte.
- d. Knijp de twee zijden van de verticale band samen en zorg ervoor dat de tanden van de band in elkaar grijpen.
- e. Bevestig de verticale band met een bevestigingsbandje aan de verticale wagen ③.
- f. Verwijder de twee schroeven ① waarmee de beugel van de verticale wagen is bevestigd aan de horizontale wagen.
- g. Verwijder de beugel van de verticale wagen ④.
- h. Verwijder de bevestigingsband die u heeft aangebracht in stap 5e.
- i. Laat de verticale wagen voorzichtig zakken ③.



SHR-1917

Afbeelding 4-20. De beugel van de verticale wagen verwijderen

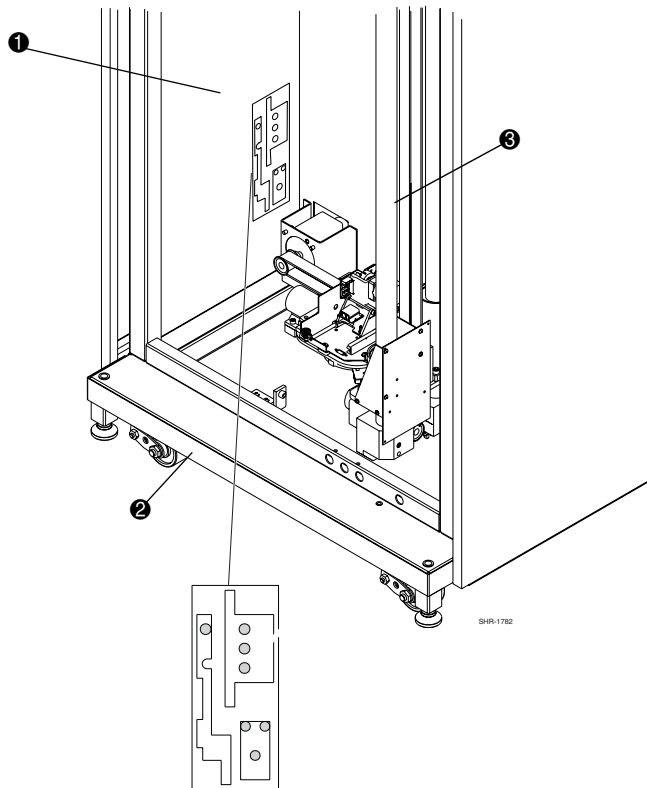
- ❶ Schroeven van de beugel van de verticale wagen
- ❷ Uitbreidingsmodule (90° gedraaid)
- ❸ Verticale wagenmodule
- ❹ Beugel van de verticale wagen
- ❺ Horizontale wagenmodule

De verzendverpakking bewaren

U bewaart als volgt de verzendverpakking voor later gebruik:

1. Zet met de schroeven van de horizontale en verticale beugels van de gripper de verzendbeugels vast aan de binnenzijde van de library, zoals weergegeven in afbeelding 4-21.

OPMERKING: Het profiel van elke verzendbeugel is duidelijk aangegeven op het opslaglabel.



Afbeelding 4-21. De verzendbeugels bewaren

- 1 Label waarop de omtrek van de verzendbeugels is aangegeven
- 2 Voorkant van de library
- 3 Verticale band

2. Schuif de twee uitschuifpanelen terug in de verzendpositie op de pallet.
3. Zet de uitschuifpanelen vast met het schuimplastic blok.
4. Plaats de houten lat terug in de beugels op de pallet.
5. Vouw de beschermende zak op.
6. Leg de beschermende zak, de verzendbeveiligingsplaat van de laadpoort, de stopblokken, de schuimplastic kap, de schroeven en het overige verpakkingsmateriaal op de pallet.
7. Vouw de kartonnen doos in elkaar.
8. Leg de kartonnen doos op het verpakkingsmateriaal op de pallet.
9. Zet de pallet, de verpakkingsmaterialen en de kartonnen doos veilig weg voor later gebruik.

De library waterpas zetten

U zet de library als volgt waterpas:

OPMERKING: Als er een library met meerdere eenheden wordt geïnstalleerd, raadpleegt u de installatie-instructies in hoofdstuk 6 van de *Compaq StorageWorks ESL9198 Serie Tape Library - Gebruikershandleiding*.

1. Draai met de $\frac{3}{4}$ -inch steeksleutel (uit de accessoireset) elk stelvoetje van de library uit totdat het contact maakt met de vloer.
2. Draai elk voetje een kwartslag verder om de library iets omhoog te brengen.
3. Leg een waterpas midden op de bovenste rand aan de voorkant van de library
4. Controleer of de library waterpas staat. Als de voorkant van de library waterpas is, gaat u door naar stap 6. Anders doet u het volgende:
 - a. Bepaal welke kant de library op helt.
 - b. Laat het voetje aan de lage kant van de library zakken door dit met de steeksleutel één kwartslag uit te draaien.
5. Herhaal stap 4 totdat de library aan de voorkant waterpas staat.
6. Herhaal stap 3 en 4 voor elke kant van de library.
7. Controleer opnieuw of alle bovenranden nu waterpas zijn.
8. Herhaal zo nodig stap 3 en 4 totdat alle vier zijden van de library waterpas staan.

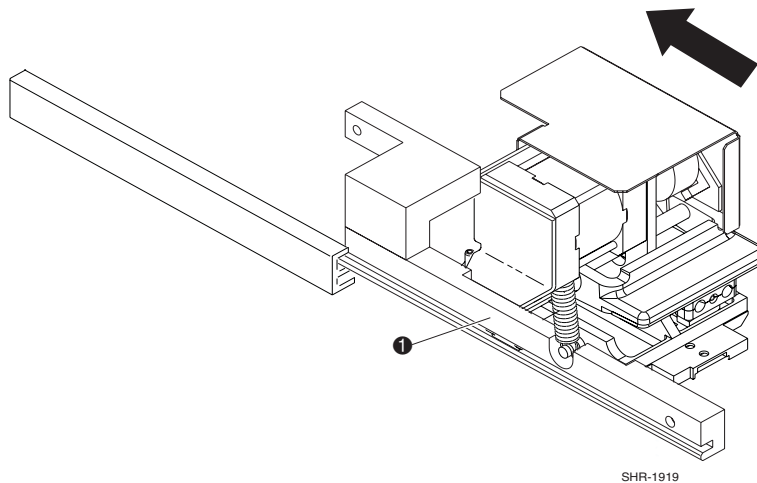
OPMERKING: U kunt de library nu gaan configureren voor normaal gebruik. Raadpleeg de *Compaq StorageWorks ESL9198 Serie Tape Library - Gebruikershandleiding* voor meer informatie.

De beugel van de grijper opnieuw installeren

Als de library naar een andere locatie moet worden verplaatst, gebruikt u de volgende procedure om de beugel van de grijper opnieuw te installeren:

OPMERKING: Raadpleeg appendix B in de *Compaq StorageWorks ESL9198 Serie Tape Library - Gebruikershandleiding* om de library gereed te maken voor het verplaatsen naar een andere locatie of voor verzending.

1. Trek de grijper helemaal naar buiten en naar u toe (zie afbeelding 4-22).
2. Steek de beugel van de grijper ❶ in de volgrail, zodat deze zich in dezelfde positie bevindt als weergegeven in afbeelding 4-22.
3. Schuif de grijper en de beugel naar binnen om deze in de groef te vergrendelen (ongeveer halverwege).
4. Draai de grijper 90 graden.
5. Lijn de beugel uit en bevestig deze. Zie het gedeelte “De verzendbeugels verwijderen” voor informatie over het bevestigen.



Afbeelding 4-22. Beugel van de grijper opnieuw installeren

Appendix A

Libraryspecificaties

In deze appendix staan de specificaties met betrekking tot afmetingen en gewicht, betrouwbaarheid en omgeving voor de Compaq StorageWorks ESL9198 Serie Tape Library.

In tabel A-1 staan de afmetingen en andere fysieke specificaties van de library.

Tabel A-1 Afmetingen en gewicht

Beschrijving	Specificatie
Breedte	91 cm (36 inches)
Diepte	74 cm (29 inches)
Oppervlakte	0,673 vierkante m (7,25 sq feet)
Hoogte	191 cm (75 inches)
Gewicht	447 kg (985 lb) configuratie met 10 drives zonder cartridges
Maximumaantal tapedrives	Maximaal 10
Maximumaantal cartridges	0 tot en met 198
Type drive	DLT 8000 (LVD)
Type SCSI-bus	Low Voltage Differential
Host-naar-library interfacesoftware	Opdrachtenset voor SCSI-2 mediumwisselaar
Netsnoer	1 standaard, Amerikaanse, IEC 320 C19-stekker voor 125 V wisselspanning (NEMA 5-20 P-connector bijgeleverd)
Host-naar-tapedrive interfacesoftware	SCSI-2
Diagnose van de library	RS-232C servicepoort voor aansluiting op een computer voor onderhoud op locatie (op basis van MS-DOS).

Tabel A-2 geeft de prestatiekenmerken van de library weer.

Tabel A-2 Prestatiekenmerken	
Beschrijving	Specificatie
Gemiddelde wisseltijd	22 seconden, bestaande uit twee opdrachten MOVE MEDIUM
Inventaris	Minder dan 5 minuten, volledig geladen met gelabelde cartridges
MTBF	250.000 uren in bedrijf
MSBF	1 miljoen laad-/verwijdercyclussen
MTTR	Minder dan 30 minuten
Garantie	On-site service op de volgende dag gedurende één jaar

Tabel A-3 geeft de voedingsomgeving- en mechanische omgevingspecificaties voor de library weer.

Tabel A-3 Omgevingspecificaties		
Beschrijving	Specificatie	
Elektrisch ingangssignaal	Netspanning	90 tot 264 V wisselspanning
	Frequentie	47 Hz tot 63 Hz
	Stroomverbruik	VA max. 1600 W
	Elektrische aansluiting op voeding	IEC 320 C19 stekker binnen achterpaneel
Bedrijfstemperatuur	Droge bol	15 tot 32 C (59 tot 90 F)
	Natte bol	25 C (77 F) max.
	Thermische overgang	11 C (51,8 F) per uur
Temperatuur bij verzending en opslag	Droge bol	-40 tot 66 C (-40 tot 151 F)
	Natte bol	46 C (115 F) max.
	Thermische overgang	30 C (54 F) per uur
Luchtvochtigheidsgraad	In bedrijf	20% tot 80%
	Verzending en opslag	(zonder condensatie) 5% tot 95% (zonder condensatie)
Hoogte	In bedrijf	Zeeniveau tot 3048 m (10.000 feet)
	Verzending en opslag	Zeeniveau tot 3657 m (12.000 feet)

Tabel A-3 Omgevingspecificaties (Vervolg)

Beschrijving	Specificatie	
Warmteafvoer	In bedrijf	5500 BTU/u (1400 Kcal/u of 1600 W)
Directe elektrostatische ontlading	Ontlading bij contact	2,0, 4,0, 6,0, 8,0 kV voor alle externe metalen panelen
	Ontlading in de lucht	@ 2,0, 4,0, 6,0, 8,0, 10,0, 12,0, 15,0 kV naar de het scherm van het bedieningspaneel aan de voorkant
Indirecte statische elektriciteit	Ontlading bij contact	2,0, 4,0, 6,0, 8,0 kV naar de VCP
Radiostraling (conform CISPR 22: 1993 + A1: 1995 + A2: 1996)	30 MHz tot 230 MHz bij 40 dBuV/m (quasi-pieklimiet)	
	230 MHz tot 1000 MHz bij 47 dBuV/m (quasi-pieklimiet)	
Geleidende radiostraling (conform CISPR 22: 1993 + A1: 1995 + A2: 1996)	0,15 MHz tot 0,50 MHz bij 66 dBuV/m (quasi-pieklimiet)	
	0,50 MHz tot 30 MHz bij 60 dBuV/m (quasi-pieklimiet)	
Emissie harmonische stroom (conform EN 61000-3-2: 1995)		Klasse A
Spanningsschommelingen en trilling (conform EN 61000-3-3: 1994)		Voldoet aan EN-standaard
Directe elektrostatische ontlading (conform EN 61000-4-2: 1995)	Ontlading bij contact	+/- 2,0, 4,0 kV naar geleidende oppervlakken
	Ontlading in de lucht	2,0, 4,0, 8,0 kV naar niet-geleidende oppervlakken
Indirecte elektrostatische ontlading (conform EN 61000-4-2: 1995)	Ontlading bij contact	2,0, 4,0 kV naar de VCP
Stralingsvelden (conform EN 61000-4-3: 1995)	80% AM-modulatie	1 kHz vanaf 80 MHz tot 1000 MHz
Stralingsvelden (conform ENV50204: 1996)	Pulsmodulatie	200 MHz vanaf 895 MHz tot 905 MHz
Elektrische snelle stoorspanningen (conform EN 61000-4-4: 1994)	Gegevenskabels	+/- 0,5 kV
	Voedingskabels	+/- 0,5, 1,0, kV

Tabel A-3 Omgevingspecificaties (Vervolg)

Beschrijving	Specificatie	
Spanningspiek (conform EN 61000-4-5: 1994)	Normale koppeling	+/- 0,5, 1,0, 1,5, 2,0 kV
	Differentiële koppeling	+/- 0,5, 1,0, kV
Geleidende velden	Gegevenskabels en voedingskabels	80% AM-modulatie, 1 kHz vanaf 0,15 MHz tot 80 MHz
Magnetisch veld voedingsfrequentie (conform EN 61000-4-8: 1993)		3 A/m bij 50 Hz
Spanningsdalingen en -onderbrekingen (conform EN 61000-4-11: 1994)		30% spanningsreductie, 60% spanningsreductie, 100% spanningsreductie
Akoestische ruis (geluidsniveau)	In bedrijf	8.10 Bel
	In stilstand	7.63 Bel
Akoestische ruis (druk bij omstanders)	In bedrijf	63 dB

Grijpermodule

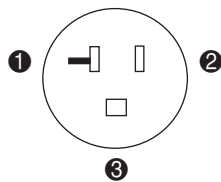
De grijpermodule bevat een streepjescodelezer met een Klasse II laser die standaard streepjescodelabels met 6 tekens, 3 van 9, kan lezen. De lezer wordt gebruikt om een inventaris bij te houden van de tapecartridges in de library. Er vindt bijvoorbeeld automatisch een inventarisatie plaats wanneer de library wordt aangezet of nadat de voordeur is gesloten. Een inventarisatie kan echter ook handmatig worden gestart vanaf een hostcomputer.

Appendix B

Locatie-onderzoek voor installatie

Het volgende locatie-onderzoek voorafgaande aan de installatie is om de volgende redenen nodig voor de installatie van een Compaq *StorageWorks ESL9198 Serie Tape Library*:

- Maak vooraf een planning om ervoor te zorgen dat de library kan worden ontvangen, uitgepakt, naar de uiteindelijke locatie kan worden verplaatst en geïnstalleerd.
- De library is groot en zwaar. Inclusief de verpakking weegt deze ongeveer 553 kg wanneer er ook nog eens 10 tapedrives aanwezig zijn. Het apparaat neemt een vloeroppervlak van 122 cm x 122 cm in en is 203 cm hoog.
- De library is geschikt voor 100-240 V wisselspanning~, 50-60 Hz, 16 A-8 A, 1600 W.
- Voor de voeding van de library moet gebruik worden gemaakt van een afzonderlijk stopcontact (afbeelding B-1) en een afzonderlijke 20 A stroomonderbreker die alleen voor de library worden gebruikt. U moet gebruikmaken van een geharmoniseerd 3 x 1,5 mm² netsnoer dat is goedgekeurd door de autoriteiten in het land waarin het product wordt gebruikt en u moet het juiste stopcontact installeren. Raadpleeg appendix E van de *Compaq ESL9000 Serie Tape Library - Gebruikershandleiding* voor een lijst met netsnoeren die bij Compaq producten verkrijgbaar zijn.



SHR-1810

Afbeelding B-1. Vereist stopcontact in Noord-Amerika

- ❶ Nul
- ❷ Fase
- ❸ Aarde

OPMERKING: Het stopcontact is een NEMA 5-20R 125 V wisselspanning, 20 A

Locatiegegevens

Naam locatie: _____

Adres locatie: _____

Datum: _____

Verkooppreferentienummer: _____

VAR: _____

Contactpersonen

Contactpersoon	Naam	Telefoonnummer	E-mail
Klant 1:	_____	_____	_____
Klant 2:	_____	_____	_____
VAR SR:	_____	_____	_____
VAR FSE:	_____	_____	_____
Compaq SSR:	_____	_____	_____
Compaq Acc. Man.:	_____	_____	_____
Compaq FSE:	_____	_____	_____

Gegevens van hostsysteem

Merk en model van hostsysteem: _____

Applicatiesoftware van het hostsysteem
inclusief revisie: _____

Host-SCSI-controller: _____

Type gegevens dat moet worden opgeslagen
(database, beeldmateriaal, e-mail, enzovoort): _____

Sector waarin het bedrijf werkzaam is
(financieel, productie, software, enzovoort): _____

Land waarin de library zal worden gebruikt: _____

Vereiste netsnoer: _____

Library ontvangen (fysieke voorwaarden)

	Locatie gereed?	
	Ja	Nee
1. Is er een laadplatform dat met een oplegger bereikbaar is?	<input type="checkbox"/>	<input type="checkbox"/>
2. Zijn er minimaal 2 mensen om te assisteren bij het uit de kist halen van de library?	<input type="checkbox"/>	<input type="checkbox"/>
3. Is er ruimte om kist-/verpakkingsmateriaal voor toekomstig gebruik op te slaan?	<input type="checkbox"/>	<input type="checkbox"/>
4. Zijn er steekwagens of verrijdbare plateaus beschikbaar?	<input type="checkbox"/>	<input type="checkbox"/>
5. Is er voldoende ruimte voor het uit de kist halen van de library?	<input type="checkbox"/>	<input type="checkbox"/>
6. Is er gereedschap voor het uit de kist halen van de tapelibrary?	<input type="checkbox"/>	<input type="checkbox"/>

Vereisten voor installatieroute (van ontvangplatform naar uiteindelijke locatie)

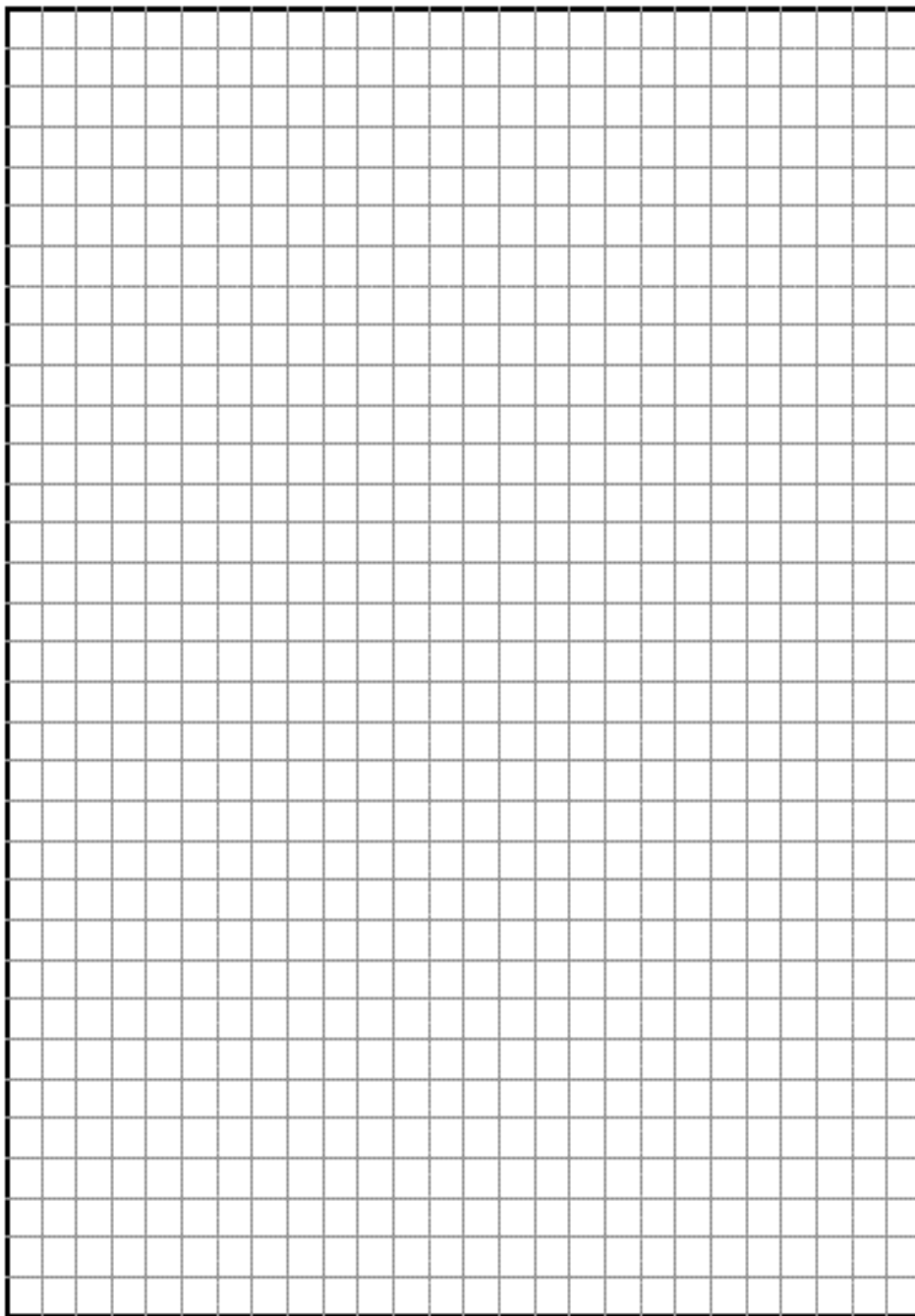
	Locatie gereed?	
	Ja	Nee
1. Is er voldoende ruimte in alle deuren en liften op de route [minimumhoogte is 203,2 cm]?	<input type="checkbox"/>	<input type="checkbox"/>
2. Is de route vrij van trappen (er mogen geen trappen op de route zijn)?	<input type="checkbox"/>	<input type="checkbox"/>
3. Zijn alle vloeren (op de route en de installatielocatie) in staat een belasting van 1221 kg/m ² te weerstaan?	<input type="checkbox"/>	<input type="checkbox"/>
4. Is de route vrij van tapijt of obstakels waardoor de beweeglijkheid van de zwenkwieltjes kan worden belemmerd?	<input type="checkbox"/>	<input type="checkbox"/>

Installatievereisten

	Locatie gereed?	
	Ja	Nee
1. Zijn er voldoende gereserveerde host-SCSI-controllers beschikbaar of besteld (gemiddeld moet er voor elke twee tapedrives één SCSI-controller worden geïnstalleerd)?	<input type="checkbox"/>	<input type="checkbox"/>
2. Is het SCSI-ID-schema met de klant doorgenomen?	<input type="checkbox"/>	<input type="checkbox"/>
3. Is de locatie/opstelling van de apparatuur gepland? (voedingsbron/host/library/bekabeling)?	<input type="checkbox"/>	<input type="checkbox"/>
4. Is er voldoende ruimte voor onderhoud en verkeer (hoogte plafond/sprinkler koppen/kabelracks)?	<input type="checkbox"/>	<input type="checkbox"/>
5. Is er voorzien in een uitsparing in de ondergrond (voor eventuele bekabeling)?	<input type="checkbox"/>	<input type="checkbox"/>
6. Zijn er SCSI-kabels beschikbaar of besteld?	<input type="checkbox"/>	<input type="checkbox"/>
7. Zijn er SCSI-aansluitsets voor aansluitmogelijkheden in voorwaartse richting beschikbaar of besteld?	<input type="checkbox"/>	<input type="checkbox"/>

	Locatie gereed?	
	Ja	Nee
8. Zijn alle SCSI-kabels maximaal 15 m lang (voor aansluitmogelijkheden in voorwaartse richting)?	<input type="checkbox"/>	<input type="checkbox"/>
9. Is er een afzonderlijke voedingsbron met een juist stopcontact beschikbaar?	<input type="checkbox"/>	<input type="checkbox"/>
10. De tapelibrary heeft een backupvoeding. Zijn er twee afzonderlijke voedingsbronnen met een juist stopcontact beschikbaar?	<input type="checkbox"/>	<input type="checkbox"/>
11. Is er voorzien in een bypass-schakelaar (opmerking: Er mag alleen een BBM-type worden gebruikt bij de library)?	<input type="checkbox"/>	<input type="checkbox"/>
12. Is er voorzien in een mogelijkheid om de stroomvoorziening in geval van nood uit te schakelen?	<input type="checkbox"/>	<input type="checkbox"/>
13. Bevindt de uit-schakelaar (onderbrekingspaneel of bypass-schakelaar) zich in het zicht van de library (dit is een vereiste van de National Electric Code)?	<input type="checkbox"/>	<input type="checkbox"/>
14. Heeft de voedingsbron een backupvoorziening in de vorm van een generator of een UPS?	<input type="checkbox"/>	<input type="checkbox"/>
15. Kunnen de temperatuur en de luchtvochtigheid op de uiteindelijke locatie worden geregeld?	<input type="checkbox"/>	<input type="checkbox"/>
16. Is de juiste backupsoftware geïnstalleerd op de hostsystemen?	<input type="checkbox"/>	<input type="checkbox"/>
17. Is er opslagruimte voor eventueel bestelde reserveonderdelen?	<input type="checkbox"/>	<input type="checkbox"/>
18. Heeft u toegang tot de uiteindelijke locatie gekregen om dit onderzoek uit te voeren?	<input type="checkbox"/>	<input type="checkbox"/>

Teken op het raster op de volgende pagina een kaartje van de route waarlangs de library van het ontvangstplatform naar de uiteindelijke locatie wordt verplaatst. Noteer alle mogelijke obstakels, zoals treden, hellingen, tapijt, drempels, afmetingen en toegestane belasting van de lift, toegestane belasting van verhoogde vloeren en ruwe oppervlakken. Bevestig dat de uiteindelijke locatie geschikt is voor de afmetingen en het gewicht van de library.



Bijzondere omstandigheden

Noteer alle bijzondere of schadelijke omstandigheden op de uiteindelijke locatie.

1. _____
2. _____
3. _____
4. _____
5. _____
6. _____

Noodplannen

Noteer voor elke vraag in het onderzoek die u met "Nee" (locatie niet gereed) heeft beantwoord, het nummer en het noodplan.

1. _____
2. _____
3. _____
4. _____
5. _____
6. _____
7. _____

Toestand van locatie

Deze locatie voldoet aan de
onderzoekseisen en is geschikt voor
het opstellen van
een library.

Er moeten nog [] punten worden
opgelost voordat aan de
onderzoekseisen is voldaan.

Index

B

Benodigde gereedschappen en middelen 3-1
Beugel van de grijper opnieuw installeren 4-27

C

Compaq websites xv

G

geautoriseerde Compaq Business of Service
Partner xv
Grijpermodule A-4

H

host- en diagnosewerkstations aanwijzen 3-3

I

installatielocatie 2-1

L

library

- Afmetingen en gewicht A-1
- Grijpermodule A-4
- kenmerken A-1
- Omgevingsspecificaties A-2
- prestatiekenmerken A-2
- prestaties A-2
- specificaties A-1
 - afmetingen en gewicht A-1

- omgeving A-2

- uitpakken en verplaatsen 4-1

- verplaatsen 4-11

- voedingseenheid 2-5

- waterpas zetten 4-26

Library in ontvangst nemen 4-2

Locatie voor de installatie selecteren 2-1

Locatie:vereisten

- Netvoeding en aarding 2-3

- Omgevingscondities 2-6

- Ruimte tussen de vloer en de tapelibrary 2-2

- Sterkte en helling van de vloer 2-2

- Vloeroppervlak 2-2

Locatie-onderzoek voor installatie B-1

N

Netsnoerconnector 2-4

O

ondersteuning

- Compaq websites xv

- extra bronnen xiv

- geautoriseerde Compaq Business en Service
Partners, telefoonnummers xv

- telefoonnummers voor technische
ondersteuning xiv

R

RJ-45-connector xiii

S

Statische elektriciteit: voorzorgsmaatregelen 3-3

Symbolen in tekst xii

Symbolen op apparatuur xiii

T

Tapecartridges: behouden 3-2

Tapecartridges: zorgen voor 3-2

Technische ondersteuning xiv

Tekstconventies xi

Telefoonnummers xv

Transportverpakking verwijderen 4-2

V

Verzendbeugels verwijderen 4-18

Verzendbeveiligingsplaat verwijderen 4-16

Verzendverpakking bewaren 4-25

Vorbereidingen treffen voor de installatie 3-1

W

waarschuwingen

elektrische schok xiii

heet oppervlak xiii

stabiliteit van racks xiv

website

www.compaq.com xv