

*Compaq StorageWorks*TM

Librairie de sauvegarde sur cartouches ESL9198

Manuel de déballage

Première édition (septembre 2000)
Référence : 201418-051
Compaq Computer Corporation.

2000 Compaq Computer Corporation.

Compaq, le logo Compaq et StorageWorks sont enregistrés au bureau américain des brevets et des marques déposées (U.S. Patent and Trademark Office).

D'autres noms de produits cités ici peuvent être des marques de leurs sociétés respectives.

Compaq ne pourra être tenue responsable des erreurs techniques ou rédactionnelles ou des omissions figurant dans le présent document. Les informations contenues dans ce document pourront faire l'objet de modifications sans préavis.

LES INFORMATIONS CONTENUES DANS CE DOCUMENT SONT FOURNIES "EN L'ÉTAT" SANS GARANTIE D'AUCUNE SORTE. LE RISQUE ENTIER DÉCOULANT DE L'UTILISATION DE CÈS INFORMATIONS INCOMBE AU DESTINATAIRE. COMPAQ NE POURRA EN AUCUN CAS ÊTRE TENUE RESPONSABLE DE DOMMAGES DIRECTS, CONSÉCUTIFS, ACCIDENTELS, SPÉCIAUX, ASSORTIS DE DOMMAGES ET INTERETS OU D'AUTRES DOMMAGES DE QUELQUE TYPE QUE CE SOIT (SANS LIMITATION, Y COMPRIS LES DOMMAGES POUR PERTE DE BÉNÉFICES COMMERCIAUX, OU DE PERTES D'INFORMATIONS COMMERCIALES), MÊME SI COMPAQ A ÉTÉ INFORMÉ DE LA POSSIBILITÉ DE TELS DOMMAGES.

Les limites de garantie des produits Compaq sont énoncées exclusivement dans la documentation accompagnant ces produits. Aucun élément du présent document ne pourra être interprété comme constituant une garantie supplémentaire.

Imprimé aux États-Unis.

Manuel de déballage de la librairie de sauvegarde sur cartouches Compaq ESL9198

Première édition (septembre 2000)

Référence 201418-051

Table des matières

À propos de ce manuel

Structure du document	ix
Documents connexes	x
Conventions typographiques	xi
Symboles dans le texte	xii
Symboles sur l'équipement	xiii
Stabilité de l'armoire	xiv
Obtenir de l'aide	xiv
Assistance technique Compaq	xiv
Site Web de Compaq	xv

Chapitre 1

Introduction

Chapitre 2

Sélection d'un lieu d'installation

Sélection d'un lieu d'installation	2-1
Espace au sol	2-2
Dégagement au sol	2-2
Résistance et pente	2-2
Alimentation et mise à la terre	2-3
Prise secteur de la librairie	2-4
Alimentation de la librairie	2-5
Conditions ambiantes	2-6
Distance physique entre la librairie et un poste de travail hôte	2-6

Chapitre 3

Préparation de l'installation

Outils et équipement nécessaires	3-1
Mise à disposition des cartouches	3-2
Conservation des cartouches	3-2
Désignation des postes de travail hôtes et de diagnostic	3-3
Prenez des précautions contre l'électricité statique	3-3

Chapitre 4

Déballage et déplacement de la librairie

Réception de la librairie	4-2
Retrait de l'emballage d'origine de la librairie	4-2
Déplacement de la librairie	4-11
Retrait de la plaque de transport	4-16
Retrait des fixations de transport	4-18
Stockage des matériaux de transport	4-25
Réglage de l'horizontalité de la librairie	4-26

Annexe A

Caractéristiques techniques de la librairie

Ensemble de la pince	A-4
--------------------------------	-----

Annexe B

Étude du site avant l'installation

Informations sur le site	B-2
Contacts	B-2
Informations sur le système hôte	B-3
Réception de la librairie (contraintes physiques)	B-3
Parcours d'installation (du quai de déchargement au site d'installation)	B-4
Contraintes de l'installation	B-4
Conditions exceptionnelles	B-7
Plans d'urgence	B-7
État du site	B-8

Index

Figures

Figure 1-1. Vue de face de la librairie de sauvegarde sur cartouches ESL9198.....	1-2
Figure 2-1. Vérifiez si la condition d'espace minimal au sol est respectée.....	2-2
Figure 2-2. Cordon d'alimentation (modèle des États-Unis et du Canada)	2-3
Figure 2-3. Prise murale NEMA 5-20R (délivrant 125 V en alternatif sous 20 A).....	2-3
Figure 2-4. Prise secteur de la librairie	2-4
Figure 2-5. Alimentation universelle de la librairie.....	2-5
Figure 4-1. Figure -1. Espace minimal requis au sol (vue du dessus du site de déballage) ...	4-3
Figure 4-2. Retrait des bandes d'acier	4-4
Figure 4-3. Retrait du couvercle supérieur de la boîte.....	4-5
Figure 4-4. Retrait de la boîte en carton.....	4-6
Figure 4-5. Retrait du couvercle en mousse.....	4-7
Figure 4-6. Retrait de la barre en bois	4-8
Figure 4-7. Retrait des blocs d'arrêt.....	4-9
Figure 4-8. Retrait des rampes.....	4-10
Figure 4-9. Retrait du sac de transport.....	4-11
Figure 4-10. Préparation de la rampe.....	4-12
Figure 4-11. Dégagement des pieds.....	4-13
Figure 4-12. Déplacement de la barre en bois	4-14
Figure 4-13. Descente de la librairie le long de la rampe	4-15
Figure 4-14. Retrait de la plaque de transport	4-17
Figure 4-15. Repérage du chariot vertical	4-18
Figure 4-16. Retrait de la fixation de chariot horizontal.....	4-19
Figure 4-17. Retrait de la vis de fixation de la pince	4-20
Figure 4-18. Libération de la fixation de la pince	4-21
Figure 4-19. Retrait de la fixation de la pince	4-22

Figure 4–20. Retirez la fixation de chariot vertical.....	4–24
Figure 4–21. Stockage des matériaux de transport	4–25
Figure 4–22. Réinstallation de la fixation de la pince	4–27
Figure B–1. Prise murale requise en Amérique du Nord	B–1

Tableaux

Tableau 2-1 Distances physiques	2-6
Tableau A-1 Spécifications physiques	A-1
Tableau A-2 Caractéristiques de performance	A-2
Tableau A-3 Spécifications d'environnement	A-2

À propos de ce manuel

Ce manuel fournit des instructions étape par étape pour le déballage de la *librairie de sauvegarde sur cartouches Compaq ESL9198*.

Structure du document

Ce manuel contient les informations suivantes :

Chapitre 1 Introduction

Chapitre 2 : Choix du lieu d'installation

- Choix du lieu d'installation

Chapitre 3 : Préparation de l'installation

- Outils et équipement nécessaires

Chapitre 4 : Déballage et déplacement de la librairie

Annexe A Caractéristiques techniques de la librairie

- Spécifications physiques et caractéristiques de performance
- Conditions ambiantes
- Ensemble de pince

Annexe B : Étude du site avant l'installation

Index

Documents connexes

Titre du document	Référence
<i>Manuel de référence de la librairie de sauvegarde sur cartouches Compaq StorageWorks™ ESL9198</i>	201416-051
<i>Manuel du logiciel de diagnostic de la librairie de sauvegarde sur cartouches Compaq StorageWorks™ ESL9198</i>	201419-051
<i>Étude du site avant l'installation de la librairie de sauvegarde sur cartouches Compaq StorageWorks™ ESL9198</i>	216162-051
<i>Manuel de mise à niveau de la librairie de sauvegarde sur cartouches Compaq StorageWorks™ ESL9198</i>	201417-051

Conventions typographiques

Le document utilise les conventions suivantes pour distinguer les différents éléments du texte :

Touches	Les touches figurent en gras. Les touches devant être enfoncées simultanément sont accolées avec un signe (+).
SAISIES DE L'UTILISATEUR	Les saisies de l'utilisateur figurent en majuscule dans une police différente.
<i>NOMS DES FICHIERS</i>	Les noms des fichiers figurent en italique majuscule.
Options de menu, Noms de commande et Noms de boîte de dialogue	Ces éléments sont précédés d'une majuscule.
NOMS DE REPERTOIRE et NOMS D'UNITÉS	Ces éléments figurent en majuscule.
Taper	Lorsque vous êtes invité à <i>taper</i> des informations, saisissez-les sans appuyer sur la touche Entrée.
Entrer	Lorsque vous êtes invité à <i>entrer</i> des informations, saisissez-les puis appuyez sur la touche Entrée.

Symboles dans le texte

Ces symboles peuvent être rencontrés dans le texte de ce manuel. Ils ont les significations suivantes :



AVERTISSEMENT : Le non-respect des instructions présente des risques, parfois très graves, pour l'utilisateur.



PRÉCAUTION : Le non-respect des instructions présente des risques d'endommagement de l'équipement ou de perte d'informations.

IMPORTANT : Précisions ou instructions spécifiques.

REMARQUE : Commentaires, précisions ou informations intéressantes.

Symboles sur l'équipement

Les éléments pouvant présenter un danger pour l'utilisateur sont repérés par les icônes suivantes .



Ces symboles signalent des risques d'électrocution. Le boîtier interne ne comporte aucun élément pouvant être réparé ou remplacé par l'opérateur.

AVERTISSEMENT : Afin d'éviter tout risque d'électrocution, n'ouvrez pas ce boîtier.



Les connecteurs RJ-45 porteurs de ces symboles correspondent à des connexions d'interface réseau. **AVERTISSEMENT** : Afin d'éviter tout risque d'électrocution, d'incendie ou de détérioration du matériel, ne branchez aucune fiche téléphonique ou de télécommunication dans ces connecteurs.



Les surfaces ou éléments signalés par ces symboles peuvent être brûlants.

AVERTISSEMENT : Afin de réduire le risque de brûlure, laissez la surface ou l'élément refroidir avant de le toucher.



Les alimentations électriques ou les systèmes signalés par ce symbole indiquent que l'équipement est alimenté par plusieurs sources de courant.

AVERTISSEMENT : Afin d'éviter tout risque d'électrocution, retirez tous les cordons d'alimentation pour déconnecter complètement le système du secteur.



Les produits ou ensembles signalés par ces symboles indiquent que l'élément dépasse le poids maximal permettant son transport en toute sécurité.

AVERTISSEMENT Afin de réduire le risque de blessure ou de détérioration du matériel, respectez les conditions et recommandations locales en matière de santé professionnelle et de sécurité lors de la manipulation du matériel.

Stabilité de l'armoire



AVERTISSEMENT : Afin d'éviter tout risque de blessure ou de détérioration du matériel, assurez-vous que :

- Les pieds réglables reposent sur le sol.
 - Tout le poids de l'armoire repose sur les pieds réglables .
 - Les pieds de stabilisation sont fixés à l'armoire en cas d'installation d'une seule armoire.
 - Les armoires sont couplées en cas d'installation de plusieurs armoires.
 - Seul un élément doit être retiré à la fois. Il se peut qu'une armoire soit instable si plusieurs éléments sont retirés simultanément.
-

Obtenir de l'aide

Si vous avez un problème et que vous avez épuisé toute l'information contenue dans ce manuel, vous pouvez obtenir des informations complémentaires ainsi que de l'assistance aux endroits décrits ci-dessous.

Assistance technique Compaq

En France, appelez le centre d'assistance technique Compaq au 0803 813 823 (0,99 F TTC/mn).

Dans les autres pays, appelez le centre d'assistance technique Compaq le plus proche. Les numéros de téléphone de l'assistance technique mondiale Compaq sont répertoriés sur le site Web de Compaq. Vous pouvez visiter le site Web de Compaq www.compaq.com.

Prenez soin de disposer des informations suivantes avant d'appeler Compaq :

- Numéro d'enregistrement auprès de l'assistance technique (le cas échéant)
- Numéro de série du produit
- Nom et numéro du modèle du produit
- Messages d'erreurs concernés
- Cartes ou matériel supplémentaires

- Matériel ou logiciels fabriqués par des tiers
- Type de système d'exploitation et niveau de révision

Site Web de Compaq

Le site Web de Compaq comporte des informations sur ce produit ainsi que les derniers drivers et images ROM Flash. Vous pouvez visiter le site Web de Compaq www.compaq.com.

Pour connaître le nom des Revendeurs Agréés Compaq les plus proches :

- En France, appelez le 0803 804 805 (0,99 F TTC/mn).
- Au Canada, appelez le 1-800-263-5868.
- Dans les autres pays, consultez le site Web de Compaq pour connaître les Revendeurs Agréés et les numéros de téléphone.

Chapitre 1

Introduction

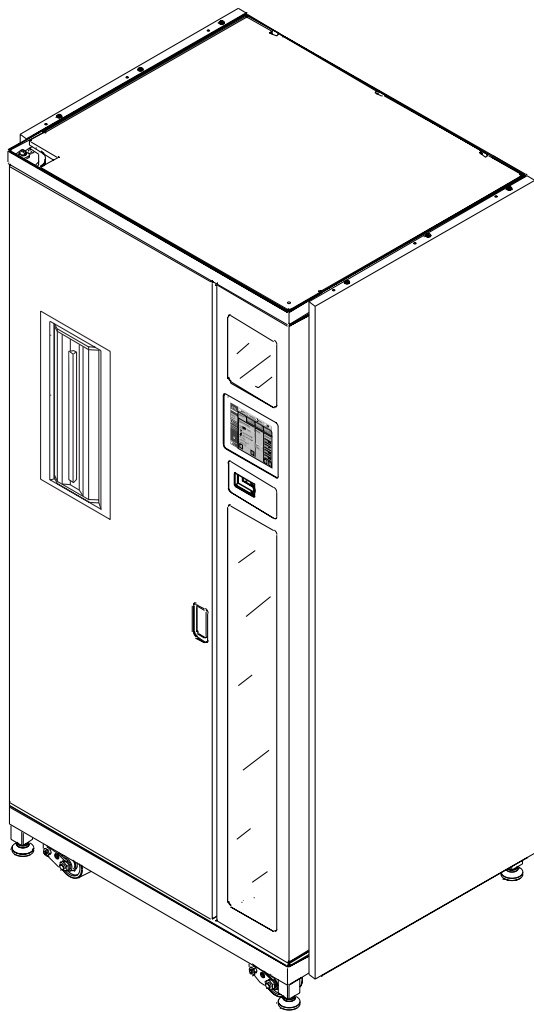


AVERTISSEMENT : Veuillez lire entièrement ce manuel d'installation avant d'essayer de déballer ou de déplacer la librairie . Le non-respect des procédures indiquées dans ce manuel peut donner lieu à des blessures et/ou des détériorations du matériel.

Ce document décrit les procédures de déballage de la librairie de sauvegarde sur cartouches Compaq ESL9198. Une fois la librairie de sauvegarde sur cartouches déballée et déplacée vers le lieu d'installation souhaité, configurez-la en suivant les instructions du *Manuel de référence de la librairie de sauvegarde sur cartouches Compaq ESL9198*.

REMARQUE : Si cela n'a pas encore été fait, lisez les informations figurant en Annexe A, puis suivez les instructions figurant en Annexe B.

La librairie Compaq ESL9198 est une librairie automatisée de sauvegarde et de récupération comportant jusqu'à 10 unités de sauvegarde sur cartouche et jusqu'à 198 cartouches DLT™ (Digital LinearTape) (voir Figure 1-1).



SHR-1756

Figure 1-1. Vue de face de la librairie de sauvegarde sur cartouches ESL9198.

Chapitre 2

Sélection d'un lieu d'installation

Sélection d'un lieu d'installation



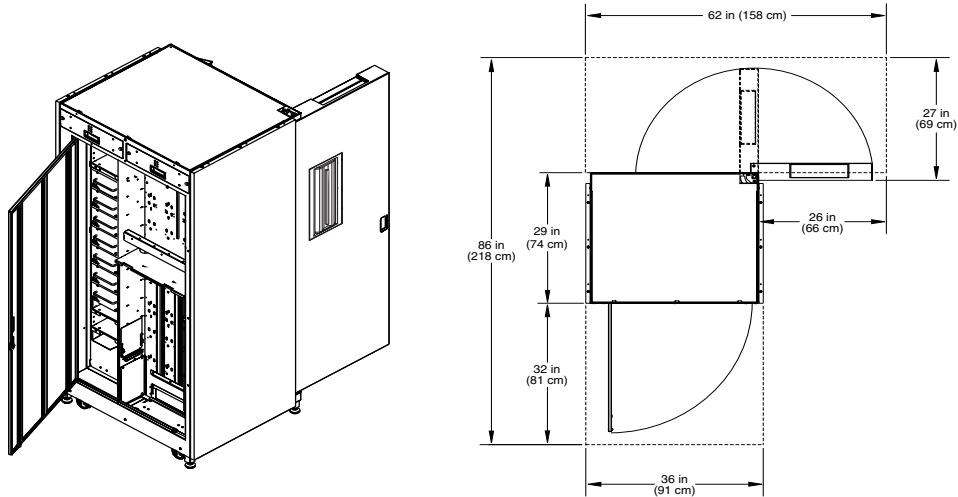
AVERTISSEMENT : Assurez-vous de lire et de comprendre les instructions de l'étude du site avant l'installation figurant en Annexe B avant de choisir un lieu d'installation, de déplacer et de déballer la librairie. Le non-respect des instructions figurant en Annexe B peut donner lieu à des blessures et/ou des détériorations du matériel.

Lors du choix d'un lieu d'installation pour la librairie de sauvegarde sur cartouches ESL9198, tenez compte des contraintes suivantes :

- Espace au sol ;
- Dégagement au sol ;
- Résistance et pente du sol ;
- Alimentation et mise à la terre ;
- Conditions ambiantes.
- Distance physique entre la librairie et un poste de travail hôte.

Espace au sol

La Figure 2-1 montre l'espace au sol minimal nécessaire pour la librairie.



SHR-1757

Figure 2-1. Vérifiez si la condition d'espace minimal au sol est respectée.

Dégagement au sol

La librairie de sauvegarde sur cartouches a un dégagement au sol de 19 mm. Placez la librairie de sauvegarde sur cartouches sur un sol horizontal dépourvu de tapis et sans défaut.

Résistance et pente

Le sol du lieu d'installation doit présenter une capacité de charge nominale de 1221 kg/m². Cette valeur est suffisante pour supporter une librairie entièrement chargée.

Le sol doit être parfaitement plat, avec une tolérance de +/- 6,4 mm, sur une surface de 1,83 x 1,83 m.

Alimentation et mise à la terre

Le cordon d'alimentation et la prise de courant murale sont illustrés dans la Figure 2-2.

Aux États-Unis et au Canada, les cordons d'alimentation sont certifiés UL/CSA et se composent d'un cordon 14/3SJT, d'une prise 5-20P et d'un connecteur femelle IEC-C320 C19.

La librairie doit être alimentée par une tension alternative de 100-240 V, 50-60 Hz, 16 A-8 A et 1600 W

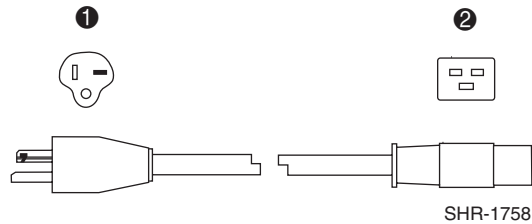


Figure 2-2. Cordon d'alimentation (modèle des États-Unis et du Canada)

- ❶ Prise : NEMA 5-20 (branchement à une prise murale)
- ❷ Connecteur : IEC-C320 C19 (branchement à l'alimentation de la librairie)

Les besoins d'alimentation de la librairie peuvent vous amener à modifier les capacités de l'installation existante. Seul un électricien qualifié doit effectuer ces modifications de l'alimentation. La prise murale requise aux États-Unis et au Canada doit délivrer une tension alternative de 125 V, sous 20 A, (voir Figure 2-3).

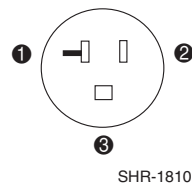


Figure 2-3. Prise murale NEMA 5-20R (délivrant 125 V en alternatif sous 20 A)

- ❶ Neutre
- ❷ Phase
- ❸ Terre

La librairie doit être alimentée par une prise réservée et un disjoncteur de 20 A. Il est nécessaire d'utiliser un cordon d'alimentation harmonisé de 3 x 1,5 mm² agréé par le pays d'utilisation et d'installer la prise murale appropriée. Pour une liste des cordons d'alimentation disponibles auprès de Compaq, consultez l'Annexe E du *Manuel de référence de la librairie de sauvegarde sur cartouches Compaq ESL9198*.



AVERTISSEMENT : La librairie doit être raccordée à une prise électrique mise à la terre. Si le raccordement à la terre n'est pas correctement effectué, des blessures et/ou des détériorations du matériel peuvent se produire.

Prise secteur de la librairie

La prise secteur de la librairie est du type IEC-320 C19, ~100-120 VCA /~200-240 VCA, 50/60 Hz, 20 A/16 A (voir Figure 2-4).

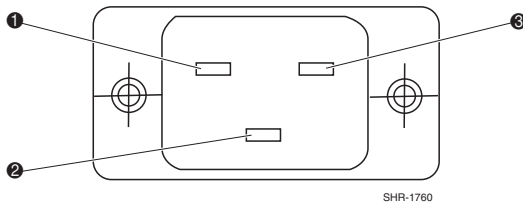
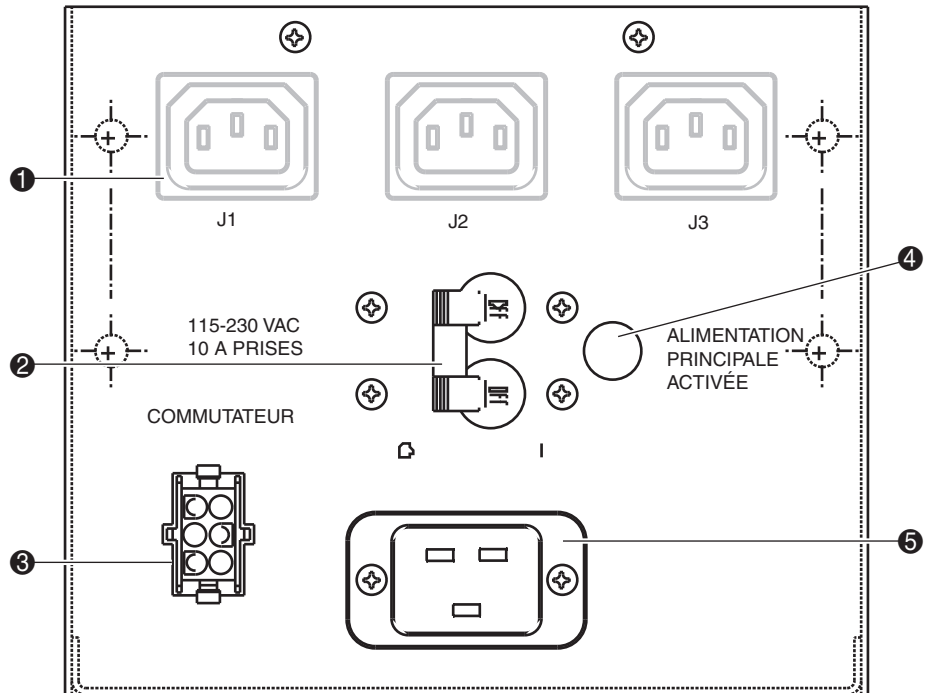


Figure 2-4. Prise secteur de la librairie

- ① Phase
- ② Terre
- ③ Neutre

Alimentation de la librairie

La Figure 2-5 montre l'alimentation universelle de la librairie et décrit ses composants.



SHR-1897

Figure 2-5. Alimentation universelle de la librairie

- ❶ Prise de courant (usage interne seulement)
- ❷ Disjoncteur
- ❸ Connecteur
- ❹ Voyant secteur
- ❺ Connecteur d'alimentation secteur (IEC-320 C19)

Conditions ambiantes

Le site d'installation doit présenter les conditions ambiantes suivantes pendant le fonctionnement normal de la librairie :

- Humidité : 20 % à 80 %, sans condensation
- Température: 5° 10° à 32°C)
- Altitude : niveau de la mer à 3048 m.

REMARQUE : Reportez-vous à l'Annexe A pour plus d'informations sur la librairie (notamment les conditions ambiantes pendant le transport et le stockage).

Distance physique entre la librairie et un poste de travail hôte

La distance physique maximale entre la librairie (platine de raccordement SCSI) et le connecteur SCSI sur un poste de travail hôte est dictée par les caractéristiques du bus LVD (Low Voltage Differential). Pour la librairie ESL9198, une unité d'extension de bus SCSI est utilisée pour le bus 1 (contrôleur robot, unité 0, unité 1.) Pour les autres paires d'unités (D2, D3), (D4, D5), (D6, D7), (D8, D9), aucune unité d'extension SCSI interne n'est utilisée. Vérifiez la longueur maximale des câbles de bus SCSI dans le Ta bleau 2-1.

Tableau 2-1 Distances physiques

Bus	Périphériques	Longueur externe maximale
1	Robot, D0, D1	20 mètres
2	D2, D3	10 mètres
3	D4, D5	10 mètres
4	D6, D7	10 mètres
5	D8, D9	10 mètres

Chapitre 3

Préparation de l'installation



AVERTISSEMENT : Assurez-vous de lire et de comprendre les instructions de l'étude du site avant l'installation figurant en Annexe B avant de préparer l'installation de la librairie. Le non-respect des instructions figurant en Annexe B peut donner lieu à des blessures et/ou des détériorations du matériel.

Avant de commencer la procédure d'installation de ce manuel, effectuez les préparations suivantes telles que le décrit ce chapitre :

- Outils et équipement nécessaires
- Précautions contre l'électricité statique

Outils et équipement nécessaires

Munissez-vous des outils suivants pour le déballage de la librairie :

- Ciseaux à métal pour couper les bandes d'acier de l'emballage
- Clé à douille de 15/16 de pouce

Munissez-vous des outils suivants pour retirer les fixations de transport :

- Tournevis Phillips N°2 ;
- Brides de fixation (plusieurs longueurs)

Munissez-vous des outils suivants pour mettre à niveau de la librairie :

- Clé plate de 3/4 de pouce
- Niveaux à bulle (40,4 cm et 60,9 cm)
- Clé hexagonale de 5/32 de pouce pour ouvrir la porte arrière.

Mise à disposition des cartouches

Vous devez préparer toutes les cartouches utilisées dans la librairie. Reportez-vous au *Manuel de référence de la librairie de sauvegarde sur cartouches Compaq ESL9198* pour déterminer le type de cartouches à utiliser.

Conservation des cartouches

Pour maintenir la durée de vie des cartouches, suivez les indications permettant une prise en charge et une manipulation adéquates :

- Ne faites pas tomber ou ne cognez pas la cartouche. Car cela peut déplacer l'amorce, rendant la cartouche inutilisable et éventuellement entraîner la détérioration de l'unité de sauvegarde sur cartouche.
- Stockez les cartouches dans un endroit exempt de poussière à une température comprise entre 10°C et 40°C et à une humidité relative comprise entre 20 % et 80 %. Pour allonger la durée de vie des cartouches, stockez-les dans leurs conteneurs en plastique à température ambiante (22°C ±4°C) à une humidité relative de 40 % ± 20 %.
- N'exposez pas les cartouches directement aux rayons du soleil et aux sources de chaleur, quel qu'en soit le type, ainsi qu'aux interférences électromagnétiques. Si une cartouche est exposée à une chaleur ou à un froid extrême, stabilisez-la à température ambiante en respectant la même durée pendant laquelle elle a été exposée (jusqu'à 24 heures).
- Suivez les indications fournies par le fabricant de cartouches.

Désignation des postes de travail hôtes et de diagnostic

Vous devez prévoir les postes de travail hôtes et de diagnostic qui communiquent avec la librairie.

Les postes de travail hôtes communiquent avec la librairie à l'aide d'une interface SCSI et du jeu de commandes standard SCSI-2. Les postes de travail de diagnostic communiquent avec la librairie à l'aide d'un logiciel de diagnostic spécial (fourni dans le CD-ROM) et d'une interface série à faible vitesse EIA/TIA-574 (RS-232 9 broches).

REMARQUE : Les hôtes ne disposant pas d'une interface SCSI directe nécessitent des convertisseurs de bus de communication externe.

Prenez des précautions contre l'électricité statique

Certains éléments de la librairie contiennent des composants sensibles à l'électricité statique. Pour éviter d'endommager ces composants lors des procédures d'installation, d'entretien ou de remplacement, observez toujours les précautions suivantes :

- Maintenez la librairie hors tension durant toutes les procédures d'installation.
- Gardez le cordon d'alimentation de la librairie branché à une prise murale avec terre, sauf lorsque vous travaillez avec des composants électriques recevant un courant alternatif.
- Évitez tout contact avec les alimentations, les filtres EMI, et les composants électriques recevant un courant alternatif lorsque la librairie est branchée à une prise murale.
- Portez un bracelet antistatique.
- Ne sortez les composants sensibles à l'électricité statique de leur emballage d'origine que lorsqu'ils sont prêts à être installés.
- Ne posez pas les composants sensibles à l'électricité statique sur une surface métallique. Placez-les dans leur emballage protecteur de transport ou sur un revêtement antistatique.
- Évitez de toucher les connecteurs et autres composants sensibles à l'électricité statique.
- Fermez la porte et le panneau d'accès de la librairie lorsque vous ne l'utilisez pas.

REMARQUE : Les environnements à climat sec et à température basse ont une humidité relative plus basse et sont davantage susceptibles de produire de l'électricité statique.

Chapitre 4

Déballage et déplacement de la librairie

Ce chapitre explique comment déballer la librairie et la déplacer vers son lieu final d'installation. La *librairie de sauvegarde sur cartouches Compaq ESL9198* est livrée dans du matériel d'emballage conçu pour la protéger contre tout dommage durant le transport. En suivant ces instructions, vous contribuez à garantir que la librairie continuera d'être protégée après son arrivée sur le site d'installation.

Les principales étapes de cette procédure sont :

- Réception de la librairie
- Retrait de l'emballage d'origine
- Déplacement de la librairie
- Retrait de la plaque de transport
- Retrait des fixations de transport
- Stockage des matériaux de transport
- Mise à niveau de la librairie
- Réinstallation du guide de la pince

Réception de la librairie

Réception de la librairie :



AVERTISSEMENT : La librairie pèse environ 447 kg. Le déplacement et l'installation de la librairie nécessite au moins deux personnes. Le cas contraire, vous risqueriez d'être blessé et/ou d'endommager l'équipement.

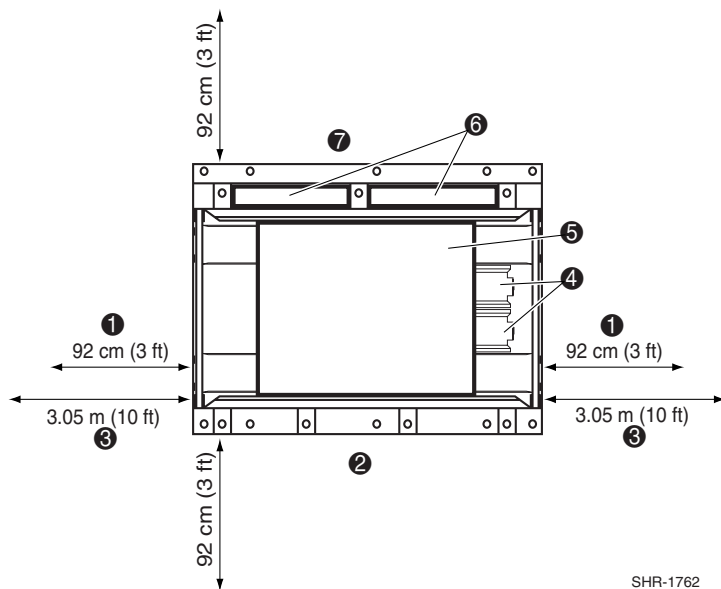
1. Déballer la librairie aussi près que possible du lieu d'installation.
2. Vérifiez que la palette de transport et le carton n'ont subi aucun dommage lors du transport. Signalez tout dommage au transporteur.

Retrait de l'emballage d'origine de la librairie

Pour retirer l'emballage d'origine de la librairie :

1. Choisissez le côté de déchargement. La librairie peut être déchargée du côté droit ou du côté gauche de la palette.
2. Vérifiez si la condition d'espace minimal au sol est respectée.

REMARQUE : La sortie de la librairie de son emballage d'origine nécessite un dégagement minimum de 92 cm de chaque côté. Pour le côté servant à la rampe, l'opération nécessite un espace supplémentaire de 1,5 m, soit un dégagement total de 2,4 m de ce côté. La hauteur minimale nécessaire au déballage de la librairie est de 216 cm. La Figure4-1 indique l'espace au sol minimal requis pour pouvoir retirer l'emballage d'origine de la librairie.



SHR-1762

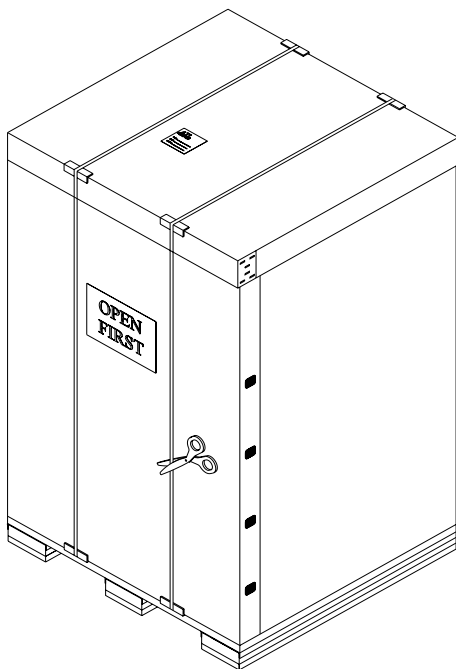
Figure 4-1. Figure -1. Espace minimal requis au sol (vue du dessus du site de déballage)

- ❶ Sans rampe
- ❷ Avant
- ❸ Avec rampe
- ❹ Rampe
- ❺ Librairie
- ❻ Kits d'accessoires
- ❼ Arrière

3. À l'aide de ciseaux à métal, coupez les deux bandes d'acier qui fixent la librairie et le matériau d'emballage sur la palette (voir Figur e4-2).



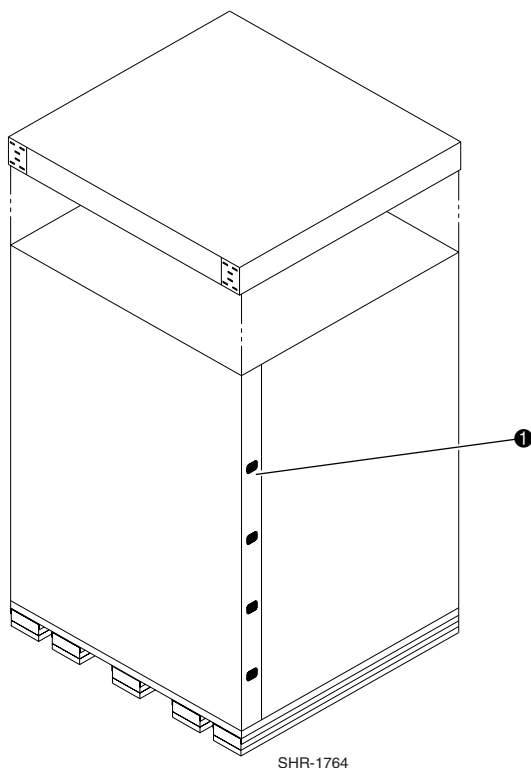
AVERTISSEMENT : Les bandes d'acier sont sous tension et se libèrent brutalement lorsqu'on les coupe. Prenez garde de ne pas rester trop près des bandes d'acier lorsque vous les coupez. Dans le cas contraire, vous vous exposez à des blessures.



SHR-1763

Figure 4-2. Retrait des bandes d'acier

4. Soulevez le haut de l'emballage et dégagez-le de la palette (voir Figure 4-3).
5. Tirez sur les huit fixations de retenue, aux coins opposés du carton, pour qu'elles se mettent en position d'ouverture (❶ Figure 4-3).



SHR-1764

Figure 4-3. Retrait du couvercle supérieur de la boîte

6. Retirez le carton de la librairie (voir Figure 4-4).

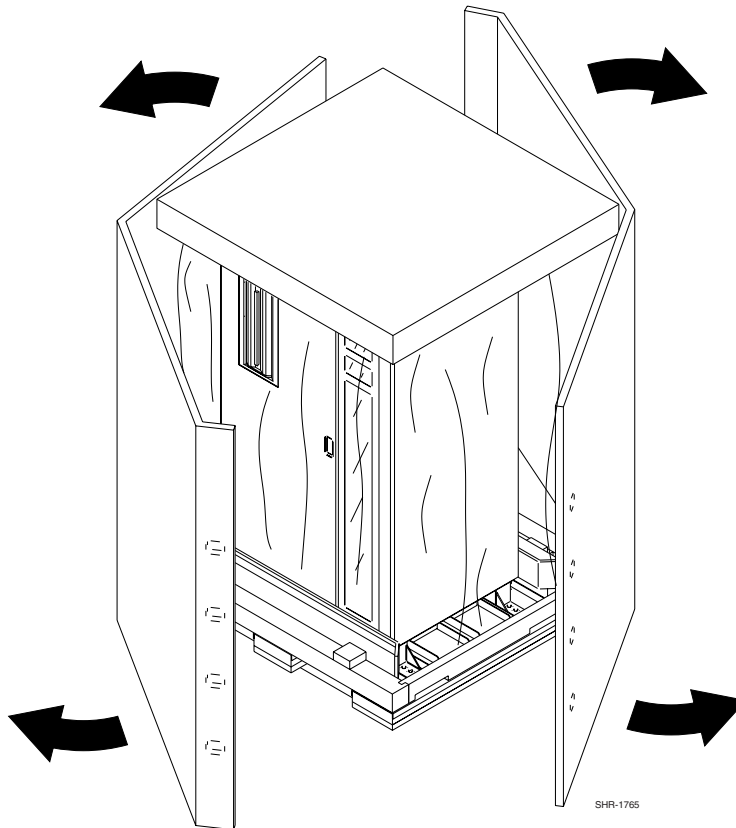


Figure 4-4. Retrait de la boîte en carton.

7. Retirez les kits d'accessoires du compartiment arrière du carton (Ⓢ Figure 4-1).
8. Vérifiez sur la liste que tous les accessoires ont été livrés. Si une pièce est manquante ou endommagée, contactez votre Revendeur Agréé.

9. Soulevez le couvercle en mousse de la librairie (voir Figure 4-5).

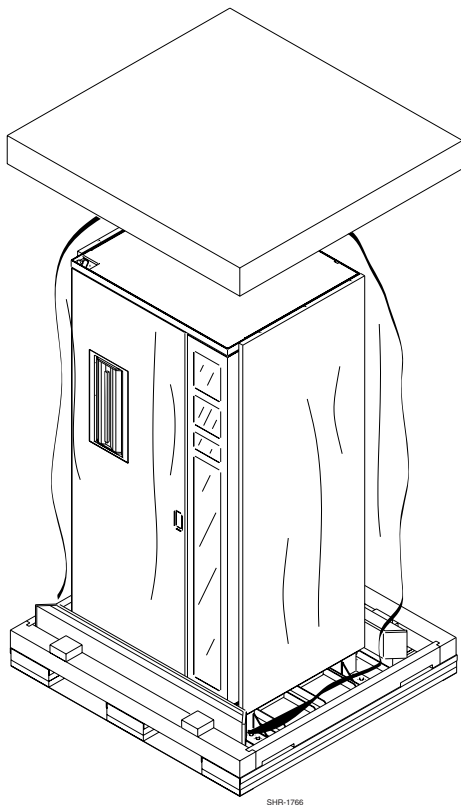


Figure 4-5. Retrait du couvercle en mousse

10. Sur le côté gauche de la librairie, dégagez la barre en bois de ses supports sur la palette (voir Figure 4-6).

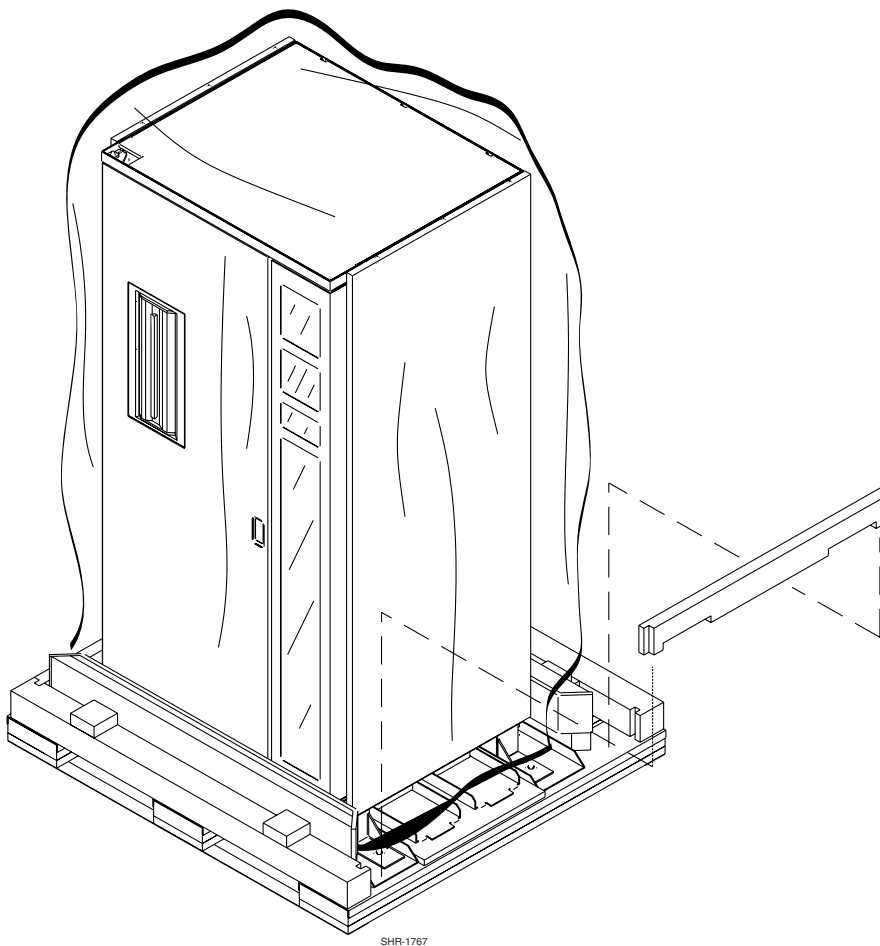


Figure 4-6. Retrait de la barre en bois

11. Sur le côté gauche de la librairie, dévissez les boulons qui fixent les blocs d'arrêt.

12. Retirez les deux blocs d'arrêt du dessous de la librairie (voir Figure 4-7).

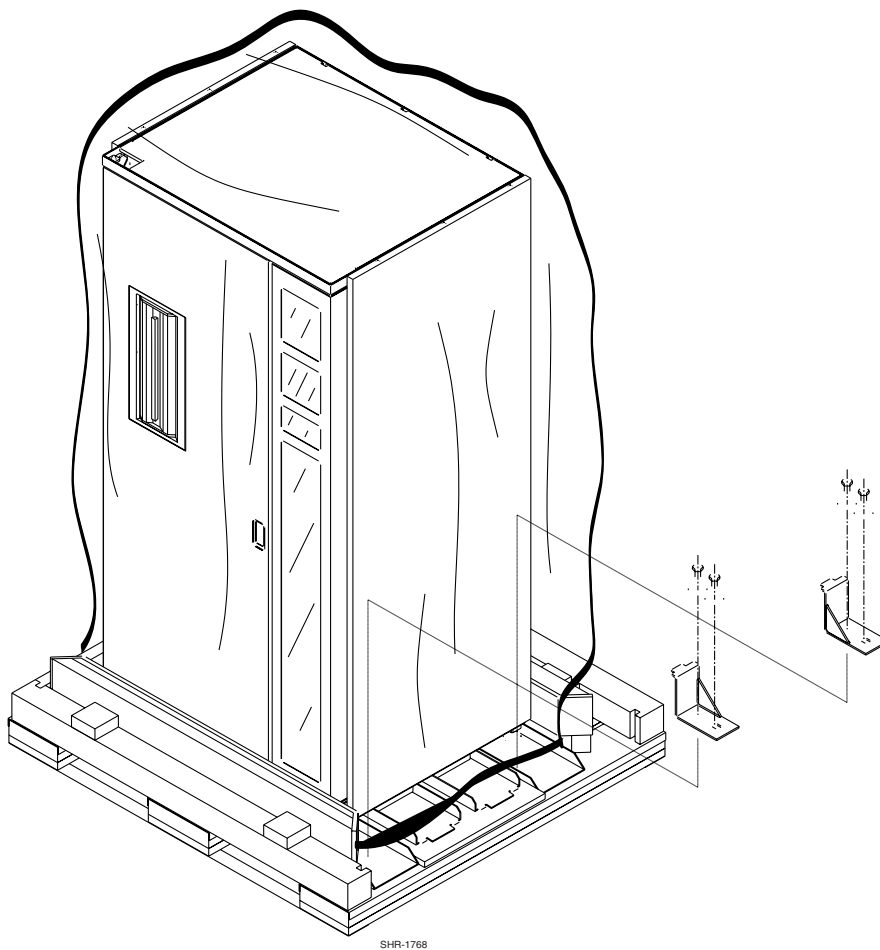


Figure 4-7. Retrait des blocs d'arrêt

13. Réinsérez la barre en bois du côté gauche dans ses supports sur la palette pour maintenir en place la librairie (voir Figure 4-6).

14. Répétez les étapes 10, 11 et 12 pour le côté droit de la librairie. Ne remettez pas en place la barre en bois du côté droit.

15. Faites glisser vers l'extérieur les deux rampes et le bloc de mousse qui se trouvent sous le côté droit de la librairie (voir Figure 4-8). Mettez de côté les rampes jusqu'à ce que la librairie soit prête à être positionnée.

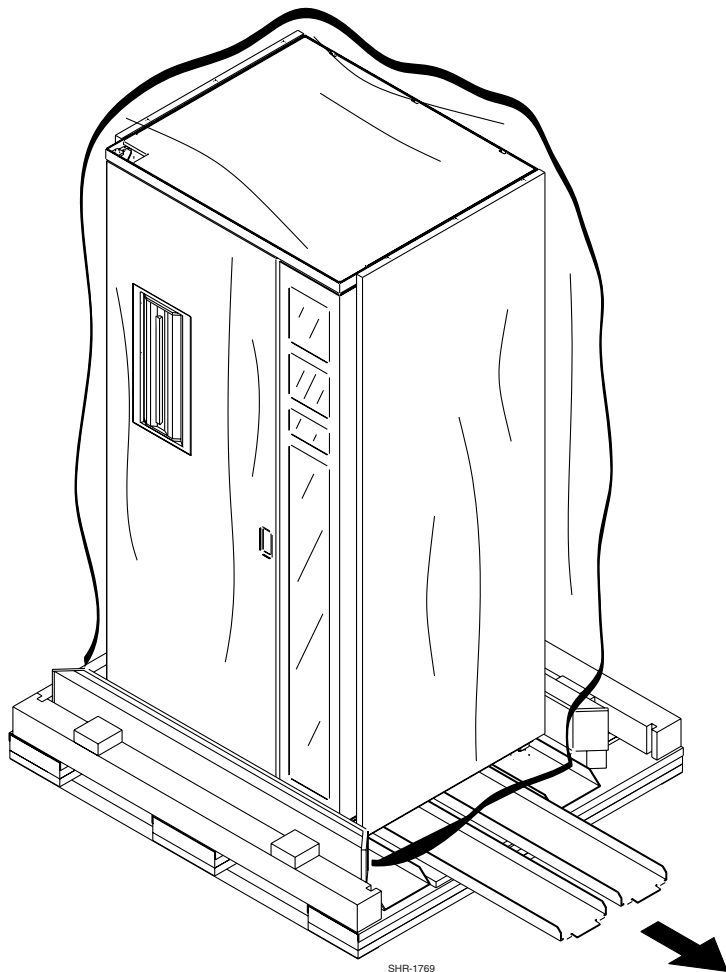


Figure 4-8. Retrait des rampes

16. Réinsérez la barre en bois du côté droit dans ses supports sur la palette pour maintenir en place la librairie.

Déplacement de la librairie

Pour déplacer la librairie vers son site d'installation :

1. Soulevez avec précaution le sac de transport pour le retirer de la librairie (voir Figure 4-9).

REMARQUE : Retirez le sac de transport avec soin de manière à pouvoir le réutiliser pour remballer la librairie.

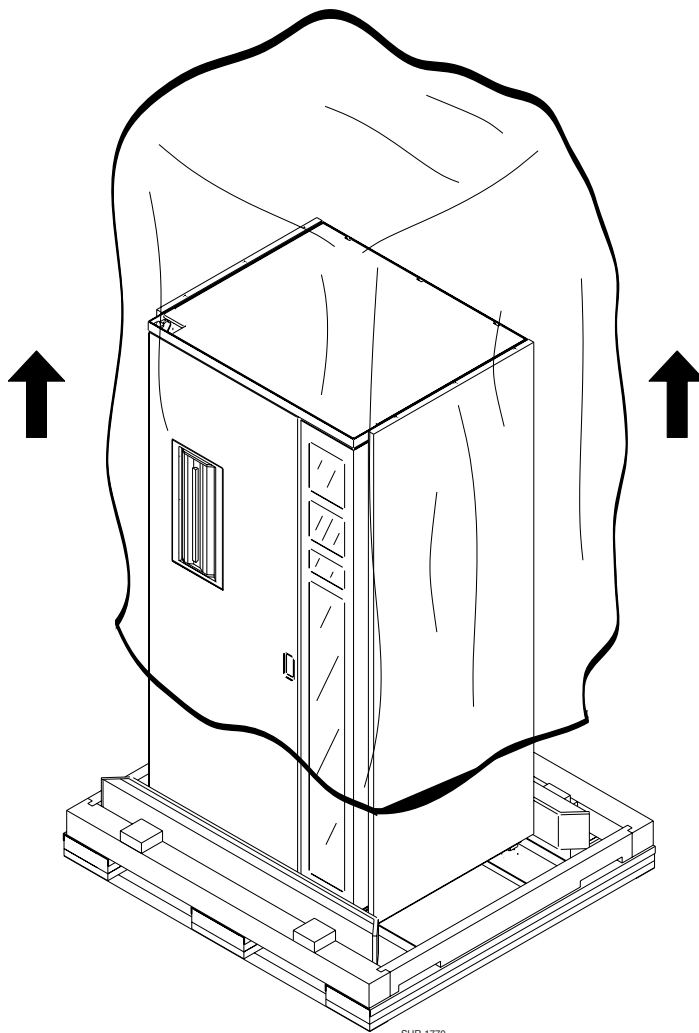
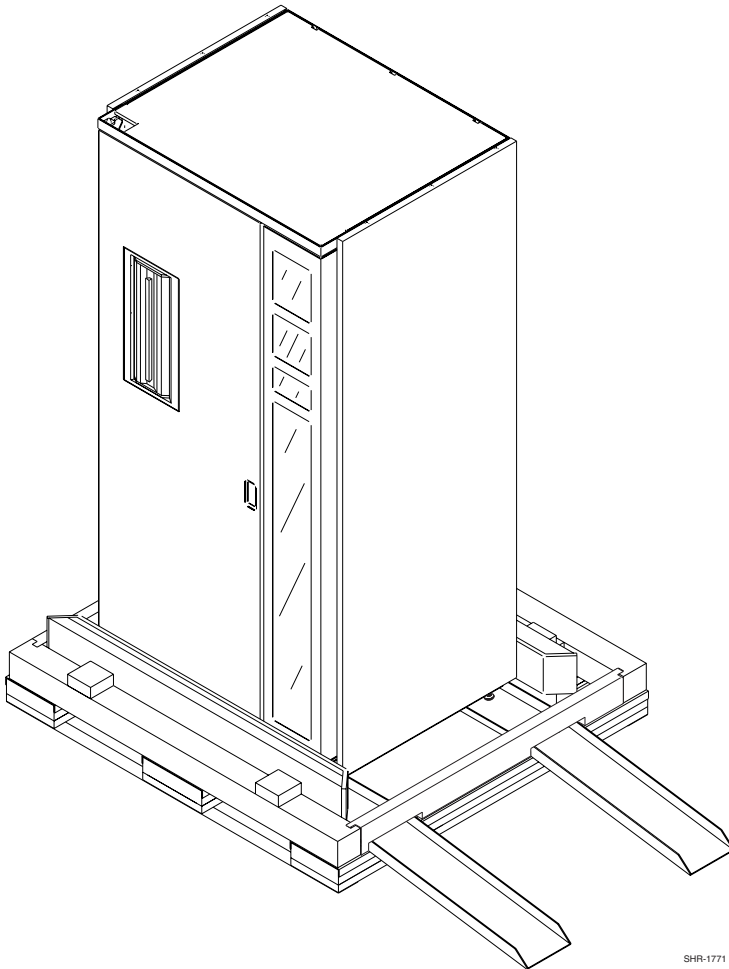


Figure 4-9. Retrait du sac de transport.

2. Vérifiez si la librairie de sauvegarde sur cartouches a subi des dommages durant le transport.
3. Placez les deux rampes dans les fentes prévues au bord de la palette (voir Figure 4-10). La rampe peut être installée du côté droit ou du côté gauche de la palette.

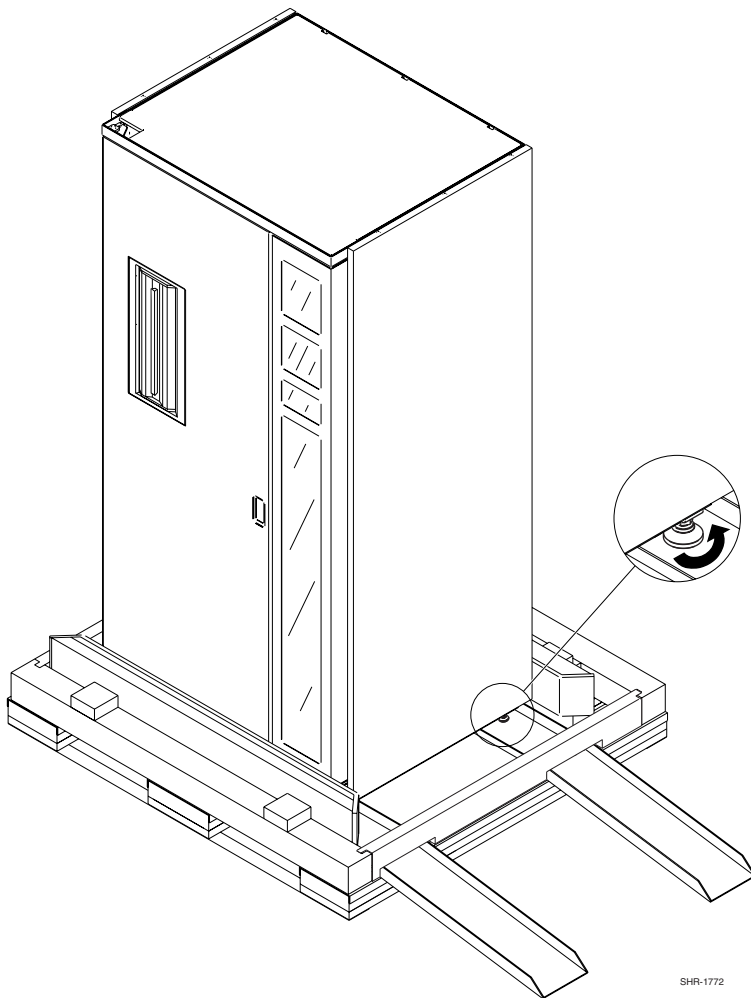
REMARQUE : Les illustrations suivantes montrent la procédure d'installation de la rampe du côté droit de la librairie.



SHR-1771

Figure 4-10. Préparation de la rampe

4. Vérifiez que les quatre pieds de la librairie de sauvegarde sur cartouches sont sortis. Si la librairie repose sur ses pieds, faites pivoter ceux-ci à droite (à l'aide de la clé plate de $\frac{3}{4}$ pouce fournie avec le kit d'accessoires) jusqu'à ce qu'ils soient 1,3 cm au-dessus de la palette (voir Figure 4-11).



SHR-1772

Figure 4-11. Dégagement des pieds

5. Déplacez la barre en bois (voir Figure 4-12) :
 - a. Retirez la barre en bois du côté rampe de la palette.
 - b. Placez la barre en bois sous les rampes pour les soutenir.

REMARQUE : Alignez les encoches de la barre en bois sur les rampes.

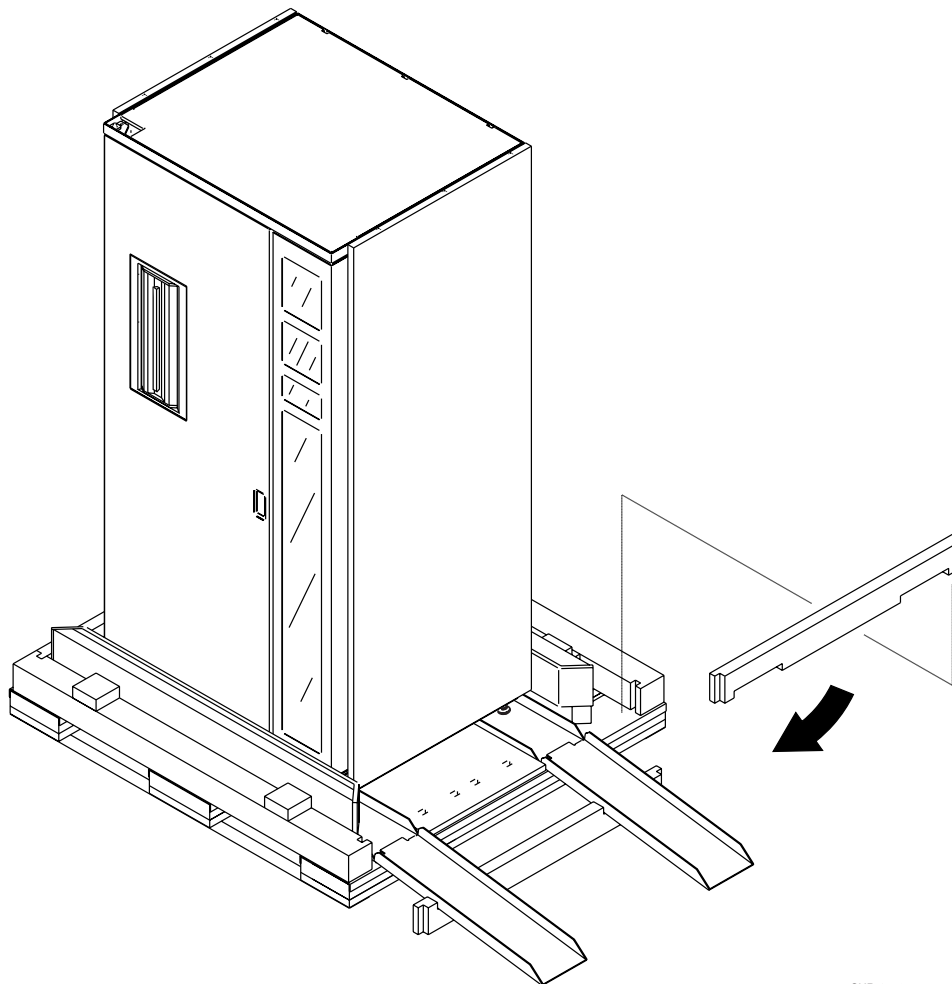


Figure 4-12. Déplacement de la barre en bois

6. Avec l'aide de deux personnes, guidez lentement la descente de la librairie sur la rampe (voir Figure 4-13). Contrôlez la vitesse de la descente.
7. Guidez la librairie vers son site d'installation final.



AVERTISSEMENT : La librairie pèse environ 447 kg. La descente de la librairie le long de la rampe nécessite au moins deux personnes. Le cas contraire, vous risqueriez d'être blessé et/ou d'endommager l'équipement.

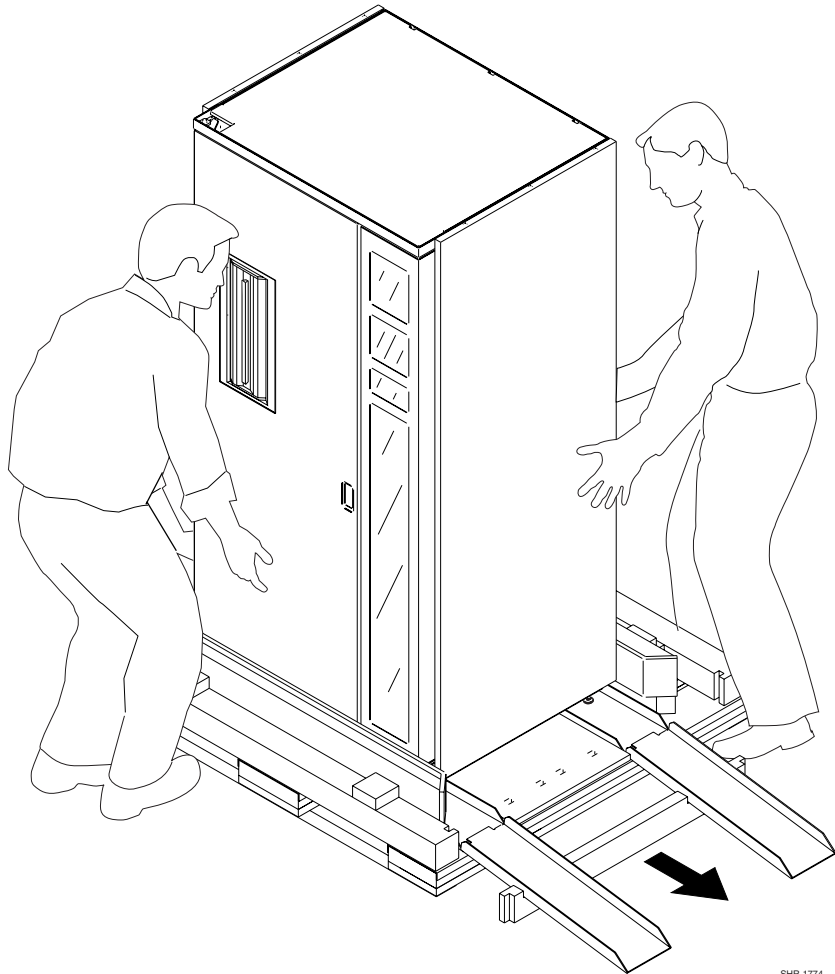


Figure 4-13. Descente de la librairie le long de la rampe

SHR-1774

Retrait de la plaque de transport

Pour retirer la plaque de transport :

1. Raccordez la librairie à une source d'alimentation électrique avec terre.

REMARQUE : Ne mettez pas la librairie sous tension.

2. Déverrouillez et ouvrez la porte avant de la librairie :
 - a. À l'aide de la clé fournie dans le kit d'accessoires, déverrouillez la porte.
 - b. Soulevez la poignée de la porte vers le haut puis tournez-la en sens inverse des aiguilles d'une montre pour la débloquer.
 - c. Tirez doucement la poignée de la porte pour l'ouvrir.
3. Retirez les protections en mousse disposées à l'intérieur des portes avant et autour du système robotique.

4. Retirez la plaque de transport qui protège le port de chargement (voir Figure 4-14):

REMARQUE : Le port de chargement est situé à l'intérieur de la porte avant de la librairie et est fixé par un cache en acier servant à sa protection pendant le transport.

- a. Dévissez et retirez les 12 boulons et rondelles fixant le cache au port de chargement.
- b. Retirez la plaque de transport du port de chargement.

REMARQUE : Conservez les boulons, les rondelles et la plaque de transport pour un emballage ultérieur de la librairie.

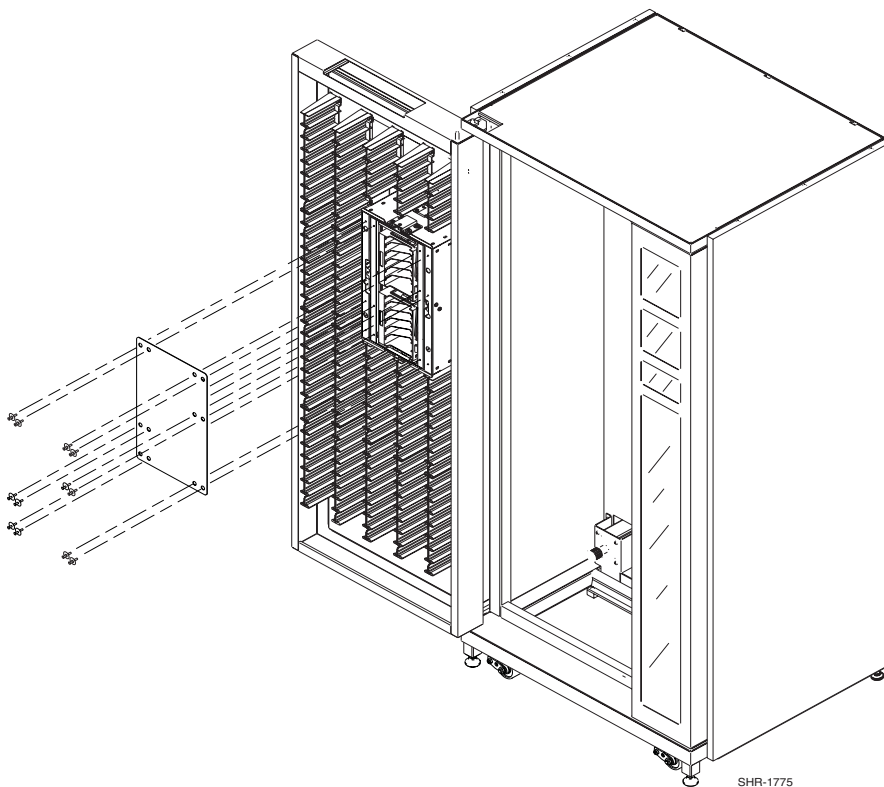


Figure 4-14. Retrait de la plaque de transport

Retrait des fixations de transport

Suivez la procédure ci-après pour retirer les fixations de transport de la librairie :

1. Repérez le chariot vertical ⑤ que montre la Figure 4-15.

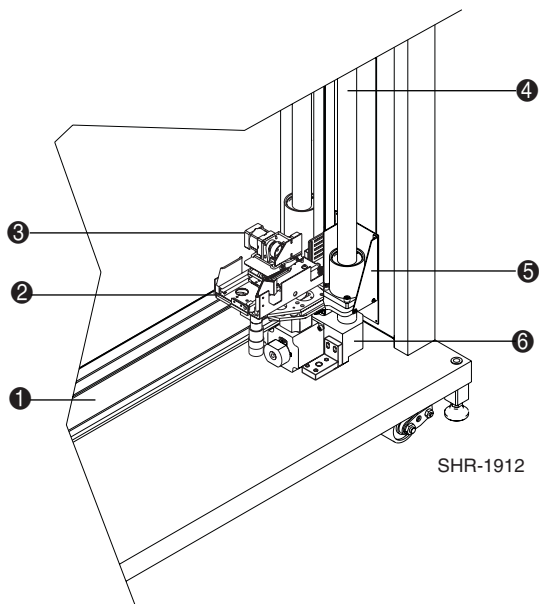
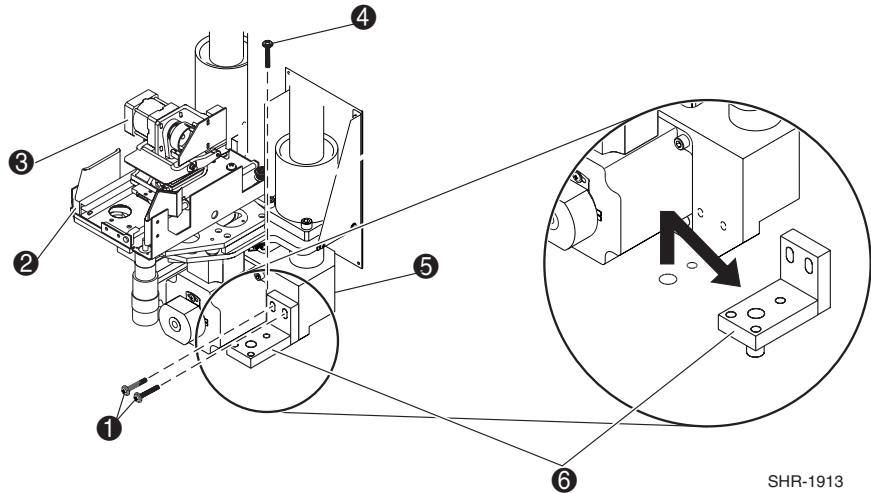


Figure 4-15. Repérage du chariot vertical

- ① Axe horizontal
- ② Axe d'extension
- ③ Ensemble de la pince
- ④ Axe vertical
- ⑤ Ensemble de chariot vertical
- ⑥ Ensemble de chariot horizontal

2. Retirez la fixation de chariot horizontal ④ comme illustré dans la Figure 4-16 :
 - a. Retirez les deux vis qui maintiennent la fixation de chariot horizontal sur le chariot horizontal.
 - b. Retirez la vis qui maintient la fixation de chariot horizontal à la base de la librairie.
 - c. Retirez la fixation de chariot horizontal ④.



SHR-1913

Figure 4-16. Retrait de la fixation de chariot horizontal.

- ❶ Axe d'extension
- ❷ Ensemble de la pince
- ❸ Ensemble de chariot horizontal
- ❹ Chariot horizontal

3. Faites glisser le chariot horizontal le long de l'axe horizontal vers le milieu de la librairie de sauvegarde sur cartouches.

4. Retirez la fixation de la pince :
 - a. Retirez la vis qui maintient la fixation de la pince à l'attache ❹ comme illustré dans la Figure 4-17.

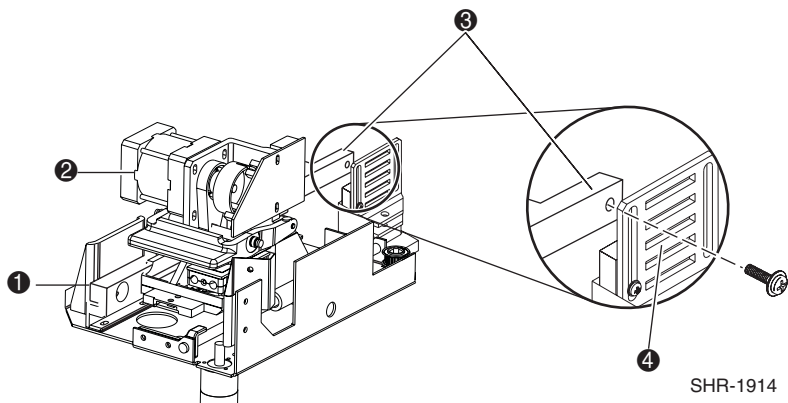


Figure 4-17. Retrait de la vis de fixation de la pince

- ❶ Axe d'extension
- ❷ Ensemble de la pince
- ❸ Fixation de la pince
- ❹ Attache

- b. Faites glisser l'ensemble ④ de la pince pour l'écarter de l'axe vertical jusqu'à ce qu'il soit entièrement étendu et que la fixation se ② dégage du guide ① (voir Figure 4-18).

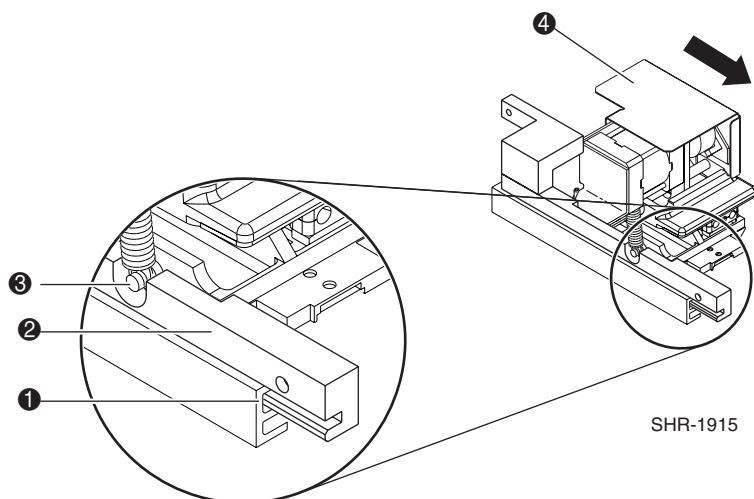


Figure 4-18. Libération de la fixation de la pince

- ① Guide
- ② Fixation de la pince
- ③ Montant
- ④ Ensemble de la pince (vue après rotation)

- c. Faites pivoter la fixation de la pince ❸ jusqu'à ce qu'elle s'écarte des moteurs et du montant, comme illustré dans la figure 4-19.
- d. Retirez la fixation de la pince ❸ en la tirant doucement vers l'arrière en direction de l'axe vertical.
- e. Faites glisser l'ensemble de la pince ❶ vers l'axe vertical.

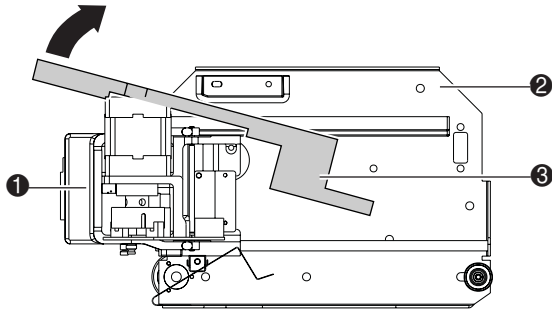


Figure 4-19. Retrait de la fixation de la pince

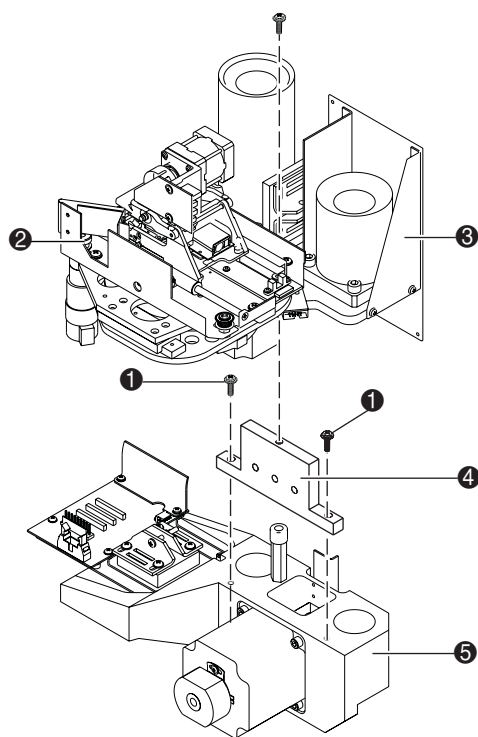
- ❶ Ensemble de la pince (en extension complète)
- ❷ Axe d'extension (vue du dessus)
- ❸ Fixation de la pince

5. Retirez la fixation de chariot vertical ④ comme illustré dans la Figure 4-20 :



AVERTISSEMENT : Le chariot vertical est très lourd.

- a. Faites pivoter l'axe ② d'extension à 90°.
- b. Retirez la vis qui maintient la fixation de chariot ③ vertical au chariot vertical ④.
- c. Soulevez doucement le chariot vertical ③ à hauteur des yeux.
- d. Serrez ensemble les deux côtés de la courroie verticale, en prenant soin d'engrener les dents de la courroie.
- e. Fixez la courroie verticale au chariot vertical ③ à l'aide d'une bride de fixation.
- f. Retirez les deux vis ① qui maintiennent la fixation de chariot vertical au chariot horizontal.
- g. Retirez la fixation de chariot vertical ④.
- h. Retirez la bride de fixation installée lors de l'étape 5.
- i. Baissez doucement le chariot vertical ③.



SHR-1917

Figure 4-20. Retirez la fixation de chariot vertical.

- ❶ Vis de fixation de chariot vertical
- ❷ Axe d'extension (après rotation à 90°)
- ❸ Ensemble chariot vertical
- ❹ Fixation de chariot vertical
- ❺ Ensemble chariot horizontal

Stockage des matériaux de transport

Pour entreposer les matériaux de transport et d'emballage en vue d'un emploi ultérieur :

1. Utilisez les vis de fixation de la pince, des fixations horizontale et verticale pour les fixer à l'intérieur de la librairie de sauvegarde sur cartouches comme illustré dans la Figure 4-21.

REMARQUE : Le profil de chaque fixation de transport est clairement décrit sur l'étiquette de stockage.

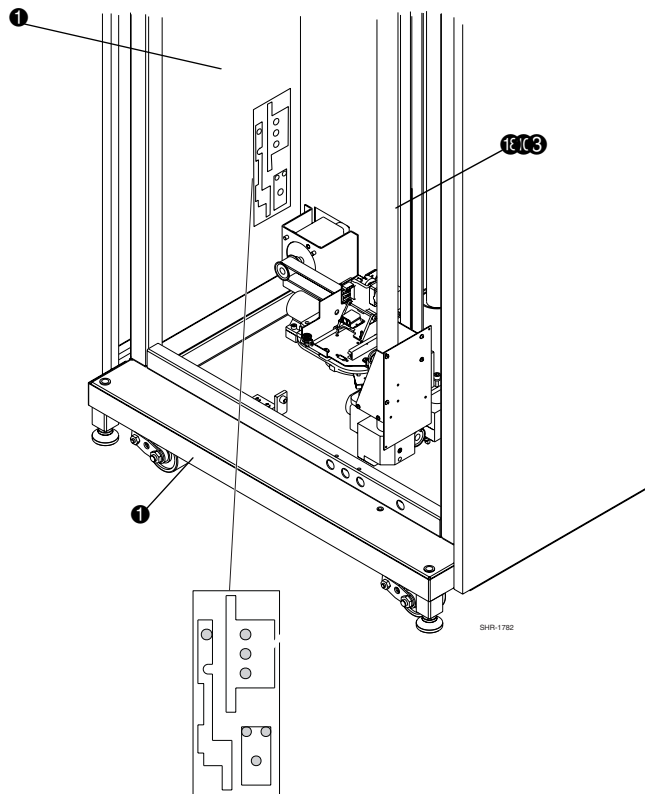


Figure 4-21. Stockage des matériaux de transport

- ❶ Étiquette décrivant les fixations de transport
- ❷ Avant de la librairie
- ❸ Courroie verticale

2. Faites glisser les deux rampes dans leur position de transport en haut de la palette.
3. Fixez les rampes avec le bloc de mousse.
4. Réinsérez la barre en bois dans ses supports sur la palette.
5. Pliez le sac de transport.
6. Placez le sac de transport, la plaque de transport du port de chargement, les blocs d'arrêt, le couvercle de mousse, les vis et autres matériaux d'emballage sur la palette.
7. Pliez la boîte en carton.
8. Placez la boîte en carton au sommet des matériaux d'emballage sur la palette.
9. Conservez la palette, les matériaux d'emballage et la boîte en carton en vue d'un emploi ultérieur.

Réglage de l'horizontalité de la librairie

Pour effectuer la mise à niveau de la librairie :

REMARQUE : En cas d'installation d'une librairie à plusieurs unités, reportez-vous aux instructions d'installation au Chapitre 6 du *Manuel de référence de la librairie de sauvegarde sur cartouches Compaq ESL9198*.

1. A l'aide de la clé plate de $\frac{3}{4}$ pouce (fournie dans le kit d'accessoires), faites pivoter chacun des pieds de la librairie jusqu'à ce qu'ils soient en contact avec le sol.
2. Faites pivoter chacun des pieds de nouveau d'un quart de tour pour que la librairie commence à se soulever.
3. Placez un niveau à bulle au milieu du bord supérieur avant de la librairie.
4. Vérifiez le niveau. Si l'avant de la librairie de sauvegarde sur cartouches est horizontal, passez à l'étape 6. S'il n'est pas horizontal :
 - a. Déterminez l'inclinaison de la librairie.
 - b. Réglez le pied du côté bas de la librairie en le faisant tourner à l'aide de la clé à fourche.
5. Répétez l'étape 4 jusqu'à ce que l'avant soit horizontal.
6. Répétez les étapes 3 et 4 pour le bord gauche, le bord arrière et le bord droit de la librairie de sauvegarde sur cartouches.
7. Vérifiez à nouveau le niveau de tous les bords supérieurs.
8. Si nécessaire, répétez les étapes 3 et 4 jusqu'à ce que les quatre bords supérieurs de la librairie de sauvegarde sur cartouches soit horizontaux.

REMARQUE : Vous pouvez à présent configurer la librairie pour un fonctionnement normal. Pour plus d'informations, reportez-vous au *Manuel de référence de la librairie de sauvegarde sur cartouches Compaq ESL9198*.

Réinstallation de la fixation de la pince :

Si la librairie doit être déplacée à un autre endroit, suivez cette procédure pour réinstaller la fixation de la pince :

REMARQUE : Pour vous préparer à déplacer la librairie à un autre endroit ou à son transport, reportez-vous à l'Annexe B du *Manuel de référence de la librairie de sauvegarde sur cartouches Compaq ESL9198*.

1. Tirez la pince complètement vers vous (voir Figure 4-22).
2. Insérez la fixation de la pince ❶ dans le guide de sorte qu'elle soit dans la même position, comme illustré dans la Figure 4-22.
3. Faites glisser la pince et sa fixation pour les verrouiller dans la rainure (à mi-distance environ).
4. Faites pivoter la pince de 90 degrés.
5. Réglez la fixation puis fixez-la. Reportez-vous à la section "Retrait des fixations de transport" pour obtenir des informations sur la fixation.

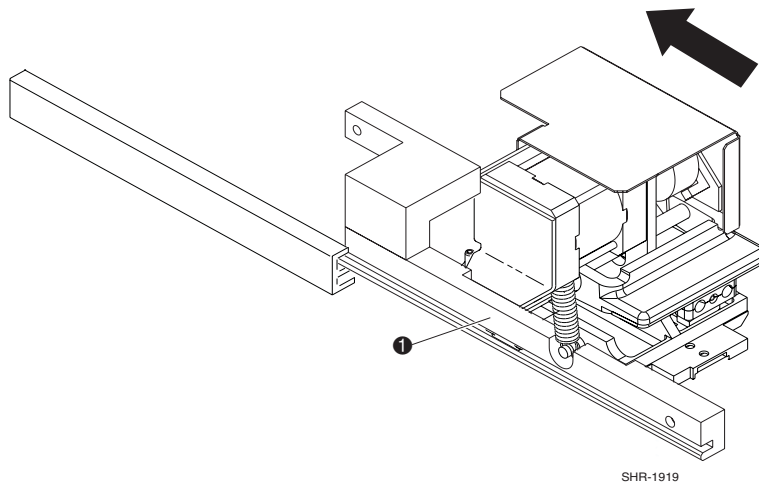


Figure 4-22. Réinstallation de la fixation de la pince

Annexe A

Caractéristiques techniques de la librairie

Cette annexe dresse la liste des spécifications physiques, de fiabilité et d'environnement de la librairie de sauvegarde sur cartouches Compaq ESL9198.

Le tableau A-1 dresse la liste des dimensions et des autres spécifications physiques de la librairie.

Tableau A-1 Spécifications physiques

Description	Spécification
Largeur :	91 cm
Profondeur	73 cm
Surface au sol	0,673 m ²
Hauteur	191 cm
Poids	447 kg
	Configuration avec 10 unités sans cartouches
Nombre maximal d'unités de sauvegarde sur cartouches	Jusqu'à 10
Nombre maximal de cartouches	0 à 198
Type d'unité	DLT 8000 (LVD)
Type de bus SCSI	Low Voltage Differential
Interface hôte/librairie	Jeu de commandes de changement de support SCSI-2
Cordon d'alimentation	1 connecteur mâle standard, US, IEC 320 C19, délivrant une tension alternative de 125 V (connecteur NEMA 5-20 P inclus)
Interface hôte/unité de sauvegarde sur cartouches	SCSI-2
Diagnostics de la librairie	Port de service RS-232C pour une connexion à un ordinateur d'intervention sur site (sous MS-DOS).

Le tableau A-2 dresse la liste des caractéristiques de performance de la librairie.

Tableau A-2 Caractéristiques de performance	
Description	Spécification
Temps d'échange moyen	22 secondes, comprenant deux commandes MOVE MEDIUM
Inventaire	Moins de 5 minutes, entièrement chargé de cartouches étiquetées
Intervalle moyen entre les pannes (MTBF)	250 000 heures sous tension
Nombre moyen de permutations avant panne (MSBF)	1 million de cycles chargement/déchargement
Temps moyen d'intervention (MTTR)	Moins de 30 minutes
Garantie	Intervention sur site le jour suivant pendant un an

Le tableau A-3 dresse la liste des spécifications d'environnement liées à la consommation d'énergie et aux éléments mécaniques de la librairie.

Tableau A-3 Spécifications d'environnement		
Description	Spécification	
Entrées électriques	Tension	90 VCA à 264 VCA
	Fréquence	47 Hz à 63 Hz
	Puissance consommée	1600 VA maximum
	Connexion électrique	Connecteur mâle IEC 320 C19 à l'intérieur de la porte arrière
Température de service	Thermomètre sec	15 à 32 °C
	Thermomètre mouillé	25 °C maximum
	Transition thermique	11 °C par heure
Température de transport et de stockage	Thermomètre sec	-40 à 66 °C
	Thermomètre mouillé	46 °C maximum
	Transition thermique	30 °C par heure
Humidité relative	Fonctionnement	20 % à 80 %, sans condensation
	Transport et stockage	5 % à 95 %, sans condensation
Altitude	Fonctionnement	Niveau de la mer à 3 048 m
	Transport et stockage	Niveau de la mer à 3 657 m

Tableau A-3 Spécifications d'environnement (suite)

Description	Spécification	
Dissipation thermique	Fonctionnement	5500 BTU/h (1400 Kcal/h ou 1600 W)
Décharge électrostatique directe	Décharge par contact	à 2,0, 4,0, 6,0, 8,0 kV vers tous les panneaux et portes externes métalliques
	Décharge dans l'air	@ 2,0, 4,0, 6,0, 8,0. à 2,0, 4,0, 6,0, 8,0 10,0, 12,0, 15,0 kV vers l'afficheur du panneau de commande avant
Décharge électrostatique indirecte	Décharge par contact	à 2,0, 4,0, 6,0, 8,0 kV vers le VCP
Emissions par rayonnement HF (conformément à CISPR 22: 1993 + A1: 1995 + A2 : 1996	30 MHz à 230 MHz à 40 V/m (limite de quasi-crête)	
	230 MHz à 1000 MHz à 47 V/m (limite de quasi-crête)	
Emissions par conduction HF (conformément à CISPR 22: 1993 + A1: 1995 + A2 : 1996	0,15 MHz à 0,50 MHz à 66 V/m (limite de quasi-crête)	
	0,50 MHz à 30 MHz à 60 V/m (limite de quasi-crête)	
Emissions par courant harmoniques (conformément à EN 61000-3-2 : 1995)	Classe A	
Fluctuations de tension et scintillement (conformément à EN 61000-3-3 : 1994)	Conformité à la norme EN	
Décharge électrostatique direct (conformément à EN 61000-4-2 : 1995)	Décharge de contact	à +/- 2,0, 4,0 kV vers des surfaces conductrices
	Décharge d'air	à 2,0, 4,0, 8,0 kV vers des surfaces non-conductrices
Décharge électrostatique indirecte (conformément à EN 61000-4-2 : 1995)	Décharge de contact	à 2,0, 4,0 kV vers le VCP
Champs rayonnés (conformément à EN 61000-4-3 1995)	Modulation d'amplitude à 80 %	1 kHz de 80 MHz à 1000 MHz

Tableau A-3 Spécifications d'environnement (suite)

Description	Spécification	
Champs rayonnés (conformément à ENV50204 1996)	Modulation d'impulsions	200 MHz de 895 MHz à 905 MHz
Transitoires électriques rapides (conformément à EN 61000-4-4 : 1994)	Câbles de données	0,5 kV
	Câbles d'alimentation	0,5, 1,0 kV
Pic de tension (conformément à EN 61000-4-5 : 1994)	Couplage en mode commun	+/- 0,5, 1,0, 1,5, 2,0 kV
	Couplage en mode différentiel	0,5, 1,0 kV
Champs conducteurs	Câbles de données et lignes d'alimentation	Modulation d'amplitude à 80 %, 1 kHz de 0,15 MHz à 80 MHz
Champ magnétique des courant alternatifs (conformément à EN 61000-4-8 : 199		3 A/m à 50 Hz
Baisses et interruptions de tension (conformément à EN 61000-4-11 : 1994)	Réduction de 30 % sur la ligne d'alimentation, réduction de 60 % sur la ligne d'alimentation, réduction de 100 % sur la ligne d'alimentation	
Vibrations acoustiques (niveau sonore)	Fonctionnement	8,10 Bel
	Inactivité	7,63 Bel
Vibrations acoustiques (pression au niveau de la personne)	Fonctionnement	63 dB

Ensemble de la pince

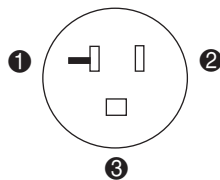
L'ensemble de la pince comprend un scanner à codes à barres de laser classe II qui lit les étiquettes standard à six caractères, à codes à 3 ou 9 barres. Le scanner sert à tenir un inventaire des cartouches présentes dans la librairie. Par exemple, un inventaire se produ automatiquement lorsque la librairie est mise sous tension ou après la fermeture de la porte avant. Un inventaire peut également être lancé manuellement depuis l'ordinateur hôte

Annexe B

Étude du site avant l'installation

L'étude du site avant installation suivante est nécessaire pour l'installation d'une *librairie de sauvegarde sur cartouches Compaq ESL9198* pour les raisons suivantes :

- Une planification poussée est nécessaire pour s'assurer que la librairie peut être reçue, déballée, déplacée vers le site d'installation, et installée.
- La librairie est volumineuse et lourde. Emballée, elle pèse environ 553 kg lorsqu'elle est entièrement chargée de 10 unités de sauvegarde sur cartouches. Ses dimensions sont de 122 cm x 122 cm avec une hauteur de 203 cm.
- La librairie doit être alimentée par une tension alternative de 100-240 V, 50-60 Hz, 16 A-8 A, 1600 W.
- La librairie ne doit être alimentée que par une prise réservée (figure B-1) protégée par un disjoncteur de 20 A. Il est nécessaire d'utiliser un cordon d'alimentation harmonisé de 3 x 1,5 mm² agréé par le pays d'utilisation, et d'installer la prise murale appropriée. Pour une liste des cordons d'alimentation disponibles auprès de Compaq, consultez l'Annexe E du *Manuel de référence de la librairie de sauvegarde sur cartouches Compaq ESL9198*.



SHR-1810

Figure B-1. Prise murale requise en Amérique du Nord

- ❶ Neutre
- ❷ Phase
- ❸ Terre

REMARQUE : La prise murale est du type NEMA 5-20R et délivre une tension alternative de 125 V à 20 A.

Informations sur le site

Nom du site : _____

Adresse du site : _____

Date : _____

N° de référence de la vente : _____

VAR : _____

Contacts

Contact	Nom	N° de téléphone	Adresse électronique
Client 1 :	_____	_____	_____
Client 2 :	_____	_____	_____
Détaillant VAR :	_____	_____	_____
FSE du VAR :	_____	_____	_____
SSR Compaq :	_____	_____	_____
Responsable Compte Compaq :	_____	_____	_____
FSE Compaq :	_____	_____	_____

Informations sur le système hôte

Marque et modèle du système hôte : _____

Logiciels d'application du système hôte
et révision : _____

Contrôleur SCSI hôte : _____

Type de données à stocker
(base de données, vidéo, courriers électroniques, etc.) : _____

Type d'industrie qui définit l'entreprise
(financière, de fabrication, de logiciels, etc.) : _____

Dans quel pays la librairie doit-elle être mise en service ? : _____

Cordon d'alimentation nécessaire : _____

Réception de la librairie (contraintes physiques)

	Site prêt ?	
	Oui	Non
1. Y a-t-il un quai de chargement accessible à un camion semi-remorque ?	<input type="checkbox"/>	<input type="checkbox"/>
2. Y a-t-il au moins 2 personnes disponibles pour aider à déballer la librairie ?	<input type="checkbox"/>	<input type="checkbox"/>
3. Y a-t-il un endroit pour stocker les matériels d'emballage en vue d'un emploi ultérieur ?	<input type="checkbox"/>	<input type="checkbox"/>
4. Y a-t-il des chariots ou des transpalettes disponibles ?	<input type="checkbox"/>	<input type="checkbox"/>
5. Y a-t-il un espace adéquat pour déballer la librairie ?	<input type="checkbox"/>	<input type="checkbox"/>
6. Des outils sont-ils disponibles pour déballer la librairie ?	<input type="checkbox"/>	<input type="checkbox"/>

Parcours d'installation (du quai de déchargement au site d'installation)

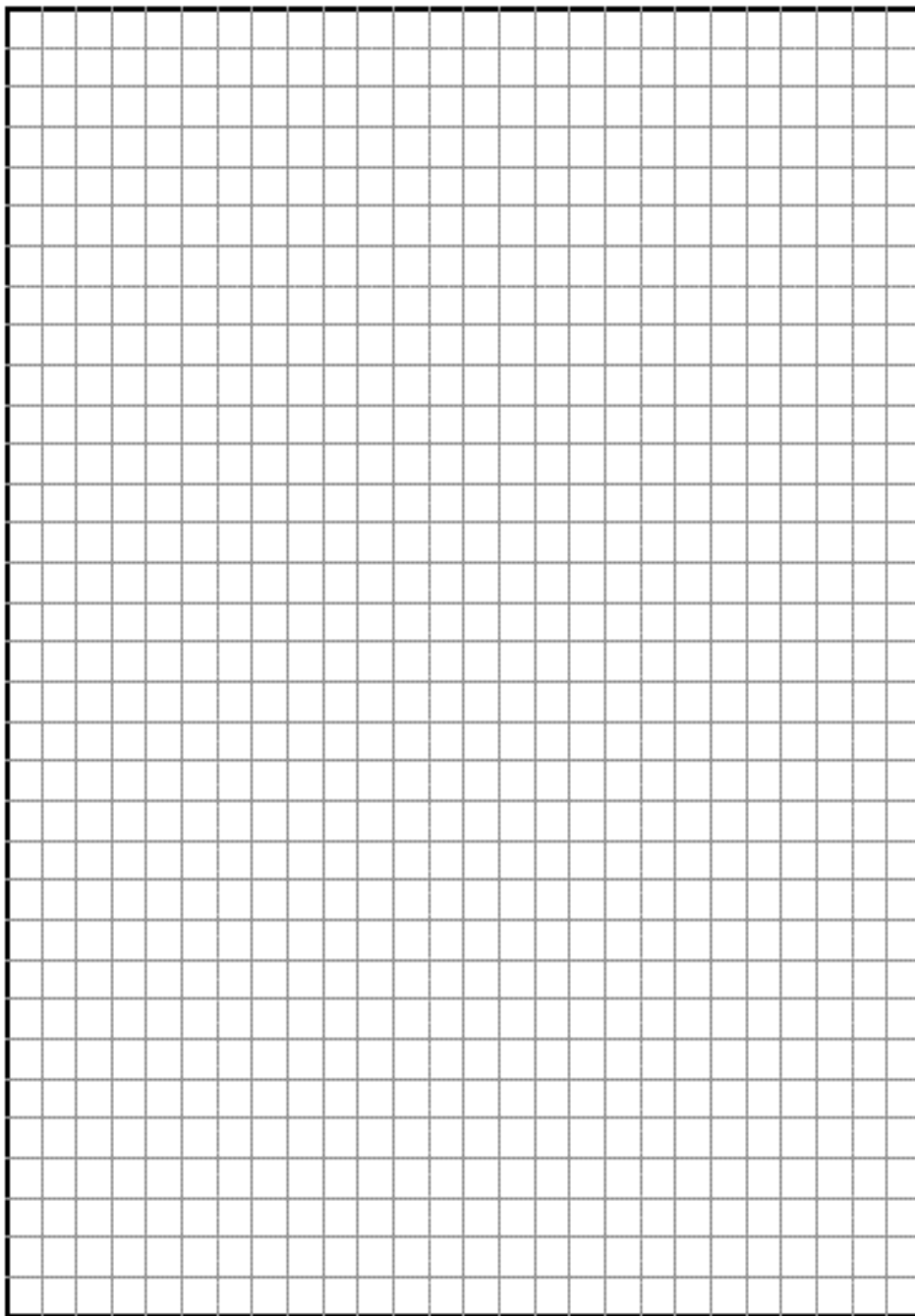
	Site prêt ?	
	Oui	Non
1. Les dégagements de tous les pas de portes et ascenseurs du parcours sont-ils adéquats [supérieurs à 2 m] ?	<input type="checkbox"/>	<input type="checkbox"/>
2. Le parcours est-il exempt de marches (aucune marche ne doit être présente) ?	<input type="checkbox"/>	<input type="checkbox"/>
3. Tous les sols (parcours et site d'installation) supportent-ils une charge de 1221 kg/m2 ?	<input type="checkbox"/>	<input type="checkbox"/>
4. Le parcours est-il exempt de tapis ou d'obstacles pouvant entraver le mouvement des roulettes ?	<input type="checkbox"/>	<input type="checkbox"/>

Contraintes de l'installation

	Site prêt ?	
	Oui	Non
1. Le nombre correct de cartes de couplage SCSI dédiées est-il disponible ou commandé (l'installation type prévoit une carte SCSI pour deux unités) ?	<input type="checkbox"/>	<input type="checkbox"/>
2. Le plan d'attribution des ID SCSI a-t-il été passé en revue avec le client ?	<input type="checkbox"/>	<input type="checkbox"/>
3. L'emplacement/l'aménagement de l'équipement a-t-il été planifié ? (source électrique/hôte/librairie/câblage) ?	<input type="checkbox"/>	<input type="checkbox"/>
4. Des dégagements de service et de circulation sont-ils aménagés (hauteur du plafond/dispositifs anti-incendie/armoires de câbles) ?	<input type="checkbox"/>	<input type="checkbox"/>
5. Des découpes de sol (pour le câblage nécessaire) ont-elles été aménagées ?	<input type="checkbox"/>	<input type="checkbox"/>
6. Des câbles SCSI sont-ils disponibles ou commandés ?	<input type="checkbox"/>	<input type="checkbox"/>
7. Des kits de connexion SCSI pour une connectivité aval sont-ils disponibles ou commandés ?	<input type="checkbox"/>	<input type="checkbox"/>

	Site prêt ?	
	Oui	Non
8. Tous les câbles SCSI ont-ils une longueur inférieure ou égale à 15 m (pour une connectivité aval) ?	<input type="checkbox"/>	<input type="checkbox"/>
9. Une source électrique réservée avec prise adéquate est-elle disponible ?	<input type="checkbox"/>	<input type="checkbox"/>
10. La librairie comporte une alimentation redondante. Deux sources électriques réservées avec prises adéquates sont-elles disponibles ?	<input type="checkbox"/>	<input type="checkbox"/>
11. Un commutateur de dérivation est-il prévu (remarque : Seul le type BBM est approuvé pour l'utilisation avec la librairie) ?	<input type="checkbox"/>	<input type="checkbox"/>
12. Un dispositif de mise hors tension d'urgence est-il prévu ?	<input type="checkbox"/>	<input type="checkbox"/>
13. La coupure de courant (disjoncteur ou commutateur de dérivation) est-elle située à proximité de la librairie (exigence du Code national électrique des E.U.) ?	<input type="checkbox"/>	<input type="checkbox"/>
14. La source électrique est-elle secourue par un onduleur ?	<input type="checkbox"/>	<input type="checkbox"/>
15. La température et l'humidité du site d'installation sont-elles contrôlées ?	<input type="checkbox"/>	<input type="checkbox"/>
16. Un logiciel de sauvegarde des applications a-t-il été installé sur les hôtes ?	<input type="checkbox"/>	<input type="checkbox"/>
17. Si des pièces de rechange ont été commandées, des espaces de stockage sont-ils disponibles ?	<input type="checkbox"/>	<input type="checkbox"/>
18. L'accès au site du client a-t-il été permis pour compléter cette étude ?	<input type="checkbox"/>	<input type="checkbox"/>

Sur la page ci-dessous, tracez un schéma du parcours que la librairie suivra du quai de déchargement au site d'installation. Notez tous les obstacles potentiels tels que les escaliers, les rampes, les tapis, les seuils, la taille des ascenseurs et les charges nominales, les charges nominales des sols surélevés, et les surfaces brutes. Confirmez que le choix du site d'installation est approprié pour la taille et le poids de la librairie.



Conditions exceptionnelles

Notez tout facteur exceptionnel ou anomalie se produisant sur le site d'installation.

1. _____
2. _____
3. _____
4. _____
5. _____
6. _____

Plans d'urgence

Notez le numéro de question et le plan d'urgence pour chaque point de l'étude pour lequel vous avez répondu "Non" (site pas prêt).

1. _____
2. _____
3. _____
4. _____
5. _____
6. _____
7. _____

État du site

Ce site a rempli les conditions posées par l'étude et est prêt à recevoir une librairie.



Il y a [] points en suspens avant de remplir les conditions posées par cette étude.



Index

A

Aide

- Numéros de téléphone de l'assistance technique x
- Revendeurs agréés Compaq xi
- Site Web de Compaq xi
- Sources complémentaires x

Assistance technique x

Avertissements

- Électrocution ix
- Stabilité de l'armoire x
- Surface brûlante ix

C

Connecteur RJ-45 ix

Conservation des cartouches 3-2

Contraintes du site

- Alimentation et mise à la terre ; 2-3
- Conditions ambiantes 2-6
- Dégagement au sol ; 2-2
- Espace au sol ; 2-2
- Résistance et pente du sol ; 2-2

Conventions typographiques vii

D

- Désignation des postes de travail hôtes et de diagnostic 3-3

E

Ensemble de la pince A-4

Étude du site avant l'installation B-1

L

Librairie

- Caractéristiques A-1
- Caractéristiques de performance A-2
- Caractéristiques physiques A-1
- Déballage et déplacement 4-1
- Déplacement 4-11
- Ensemble de la pince A-4
- mise à niveau 4-26
- Performance A-2
- Spécifications A-1
 - d'environnement A-2
 - Physiques A-1
 - Spécifications d'environnement A-2

librairie

- alimentation 2-5

lieu d'installation 2-1

M

Mise à disposition des cartouches 3-2

N

Numéros de téléphone xi

O

Outils et équipement nécessaires 3-1

P

Précautions contre l'électricité statique. 3-3

Préparation de l'installation 3-1

Prise secteur 2-4

R

Réception de la librairie 4-2

Réinstallation de la fixation de la pince : 4-27

Retrait de l'emballage d'origine de la librairie 4-2

Retrait de la plaque de transport 4-16

Retrait des fixations de transport 4-18

Revendeur agréé Compaq xi

S

Sélection d'un lieu d'installation 2-1

Site Web

www.compaq.com. xi

Site Web de Compaq xi

Stockage des matériaux de transport 4-25

Symboles dans le texte viii

Symboles sur l'équipement ix