

Compaq StorageWorks

Actualización de Unidades de la Biblioteca de la Serie SSL2000 de StorageWorks de Compaq

Guía de Referencia

Primera Edición (Abril de 2000)
Referencia 187194-071
Compaq Computer Corporation

Aviso

© 2000 Compaq Computer Corporation.

Compaq, el logotipo de Compaq y StorageWorks están registrados en la Oficina de Patentes y Marcas Comerciales de los EE.UU.

Los nombres de otros productos citados en este documento pueden ser marcas comerciales o marcas comerciales registradas de sus correspondientes empresas.

Compaq no se responsabiliza de los errores u omisiones técnicos u editoriales contenidos en esta documentación. La información contenida en este documento está sujeta a modificaciones sin previo aviso.

La información contenida en esta publicación está sujeta a modificaciones sin previo aviso y se proporciona "COMO ESTÁ", SIN GARANTÍAS DE NINGÚN TIPO. EL USUARIO ASUME TODO EL RIESGO QUE PUEDA DERIVARSE DE LA UTILIZACIÓN DE ESTA INFORMACIÓN. COMPAQ NO SE HACE RESPONSABLE DE LOS DAÑOS DIRECTOS, CONSECUENTES, INCIDENTALES, ESPECIALES, PUNITIVOS O DE OTRO TIPO (INCLUYENDO LOS DAÑOS POR PÉRDIDAS DE BENEFICIOS EMPRESARIALES, INTERRUPCIÓN DE NEGOCIO O PÉRDIDA DE INFORMACIÓN EMPRESARIAL), INCLUSO SI SE HA AVISADO A COMPAQ DE LA POSIBILIDAD DE QUE SE PRODUJERAN DICHOS DAÑOS. LO ANTERIOR SE APLICA INDEPENDIEMENTE DEL COMPORTAMIENTO NEGLIGENTE O CUALQUIER OTRO FALLO POR AMBAS PARTES E INDEPENDIEMENTE DE SI DICHA RESPONSABILIDAD ES CONTRACTUAL, POR NEGLIGENCIA O DE CUALQUIER OTRO TIPO Y SOBRE TODO SE APLICARÁ SI SE TRANSGREDEN LAS NORMAS LEGALES.

Las garantías limitadas de los productos Compaq se indican exclusivamente en la documentación que se incluye con estos productos. No se puede utilizar nada de lo aquí incluido como si formara parte de una garantía adicional.

Impreso en los EE.UU.

Guía de Referencia para la Actualización de Unidades de la Biblioteca de la Serie SSL2000 de StorageWorks de Compaq
Primera Edición (Abril de 2000)
Referencia 187194-071

Contenido

Acerca de Esta Guía

Símbolos en el Texto	v
Símbolos en el Equipo.....	vi
Estabilidad del Receptáculo	vii
Obtención de ayuda	vii
Asistencia Técnica de Compaq	vii
Página Web de Compaq	viii
Distribuidor Autorizado de Compaq	viii

Agregar una Segunda Unidad

Introducción	1
Extracción de la Cubierta Exterior	2
Ubicación de los Tornillos de la Cubierta Exterior	2
Procedimiento de Extracción de la Cubierta Exterior	3
Extracción de la Cubierta de la Abrazadera y de la Cubierta de Montaje de la Unidad Superior	4
Instalación de las Patillas de Alineamiento	6
Instalación de la Nueva Unidad.....	7

Lista de Figuras

Figura 1. Ubicación de los tornillos de la cubierta exterior (versión de escritorio)	2
Figura 2. Ubicación de los tornillos de la cubierta exterior (versión de montaje en bastidor).....	3
Figura 3. Extracción de la cubierta de la abrazadera	4
Figura 4. Extracción de la cubierta de montaje de la unidad superior	5
Figura 5. Instalación de las patillas de alineamiento	6
Figura 6. Instalación de la nueva unidad	7
Figura 7. Conexión de la nueva unidad	8

Acercas de Esta Guía

Esta guía ha sido diseñada para ser utilizada como instrucciones detalladas sobre cómo instalar una segunda unidad en la Biblioteca de la Serie SSL2000 de StorageWorks de Compaq.

Símbolos en el Texto

En el texto de esta guía se pueden encontrar estos símbolos. Tienen los siguientes significados.



ADVERTENCIA: El texto con esta marca indica que si no se siguen las instrucciones, pueden producirse lesiones corporales o incluso la muerte.



PRECAUCIÓN: El texto destacado de esta manera indica que si no se siguen las instrucciones, podrían producirse daños en el equipo o pérdida de información.

IMPORTANTE: El texto marcado de esta forma presenta información aclaratoria o instrucciones específicas.

NOTA: El texto marcado de esta forma ofrece comentarios, aclaraciones o aspectos de interés.

Símbolos en el Equipo

Estos iconos pueden estar situados en el equipo, en áreas donde puedan existir condiciones peligrosas.



Cualquier superficie o área del equipo marcada con estos símbolos indica la presencia de peligro de descarga eléctrica. La zona interior contiene piezas que no deben ser manipuladas por el operador.

ADVERTENCIA: Para reducir el riesgo de daños provocados por descargas eléctricas, no abra este componente.



Cualquier receptáculo RJ-45 marcado con estos símbolos indica una Conexión de Interfaz de Red.

ADVERTENCIA: Para reducir el riesgo de descarga eléctrica, incendio o daños en el equipo, no enchufe conectores de teléfono o telecomunicaciones en este receptáculo.



Cualquier parte o área del equipo marcada con estos símbolos indica la presencia de una superficie o un componente a alta temperatura. Si se entra en contacto con esta superficie, existe el riesgo de sufrir algún daño.

ADVERTENCIA: Para reducir el riesgo de lesiones personales por quemaduras, deje enfriar la superficie de los componentes antes de tocarlos.



Las Fuentes de Alimentación o los Sistemas marcados con estos símbolos indican que el equipo dispone de varias fuentes de alimentación.

ADVERTENCIA: Para reducir el riesgo de lesiones ocasionadas por descargas eléctricas, desconecte el sistema por completo extrayendo todos los cables de alimentación.



Cualquier producto o conjunto marcado con estos símbolos indica que el componente sobrepasa el peso recomendado para ser manejado con seguridad por una sola persona.

ADVERTENCIA: Para reducir el riesgo de lesiones personales o daños en el equipo, observe las directrices y requisitos de seguridad en el trabajo relativos al manejo de materiales.

Estabilidad del Receptáculo



ADVERTENCIA: Para reducir el riesgo de daños personales o de daños en el equipo, asegúrese de que:

- Los conectores de nivelación están extendidos hasta el suelo.
 - Todo el peso del receptáculo descansa sobre las patas estabilizadoras.
 - Las patas estabilizadoras están conectadas al receptáculo si se trata de instalaciones de receptáculo individual.
 - Los receptáculos están correctamente acoplados en las instalaciones de múltiples receptáculos.
 - Extienda sólo un componente cada vez. El receptáculo puede resultar inestable si por alguna razón se extiende más de un componente.
-

Obtención de ayuda

Si tiene algún problema y no encuentra la solución en esta guía, puede obtener información y ayuda adicional en los siguientes sitios:

Asistencia Técnica de Compaq

En Norteamérica, llame al Compaq Technical Phone Support Center en el 1-800-OK-COMPAQ. Este servicio está disponible 24 horas al día, 7 días por semana. Para una mejora continua de la calidad, las llamadas se pueden grabar o supervisar.

Fuera de Norteamérica, llame al Centro Telefónico de Asistencia Técnica de Compaq más cercano. Los números telefónicos de los Centros de Asistencia Técnica de todo el mundo están enumerados en la página Web de Compaq. Visite la página Web de Compaq en <http://www.compaq.com>.

Antes de llamar a Compaq, compruebe que tiene a su disposición la información siguiente:

- Número de registro de la asistencia técnica (si es aplicable)
- Número de serie del producto
- Nombre y número de modelo del producto
- Mensajes de error correspondientes
- Tarjetas o hardware complementario instalado
- Hardware o software de otros fabricantes
- Nivel de revisión y tipo del sistema operativo

Página Web de Compaq

La página Web de Compaq ofrece información acerca de este producto y de los controladores y Flash ROM más recientes. Visite la página Web de Compaq en <http://www.compaq.com>.

Distribuidor Autorizado de Compaq

Para obtener el nombre del distribuidor autorizado de Compaq más cercano:

- En Estados Unidos, llame al 1-800-345-1518.
- En Canadá, llame al 1-800-263-5868.
- En otros lugares, consulte la página Web de Compaq para obtener las direcciones y números de teléfono.

Agregar una Segunda Unidad

Introducción

Esta guía explica cómo agregar una segunda unidad de cinta a la Biblioteca de la Serie SSL2000 de *StorageWorks de Compaq* (Biblioteca AIT).

IMPORTANTE: A todos aquellos tornillos que no utilicen arandelas de bloqueo, arandelas de presión o tuercas de bloqueo debe aplicárseles Loctite 222 cuando se monten las piezas en el emplazamiento. Si no realiza este paso, es posible que cause un fallo en el mecanismo.

En este capítulo se muestran los procedimientos para:

- Extraer la cubierta exterior
- Extraer la cubierta de la abrazadera y la cubierta de montaje de la unidad superior
- Instalar las patillas de alineamiento
- Instalar la nueva unidad

Extracción de la Cubierta Exterior

Esta sección describe cómo extraer la cubierta exterior tanto de la versión en bastidor de la Biblioteca de la Serie SSL2000 de StorageWorks de Compaq como de la versión de escritorio de la misma.

Ubicación de los Tornillos de la Cubierta Exterior

La cubierta exterior de la versión de escritorio está sujeta por cuatro tornillos situados a ambos lados de la unidad (vea la Figura 1).

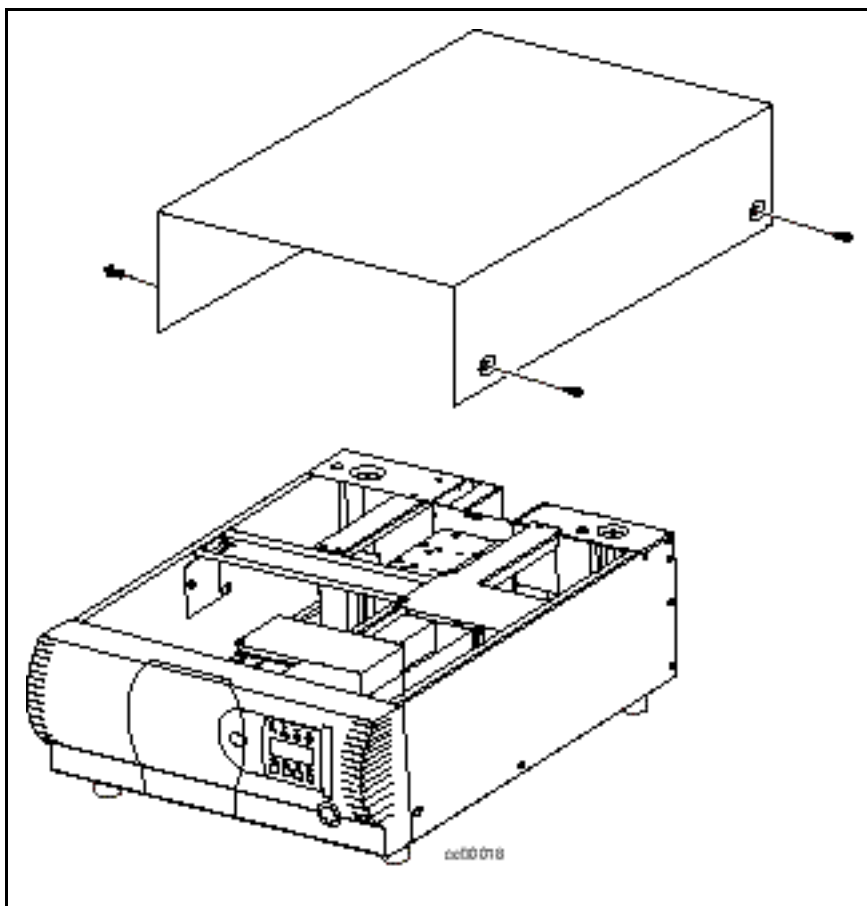


Figura 1. Ubicación de los tornillos de la cubierta exterior (versión de escritorio)

La cubierta exterior de la versión de montaje en bastidor está sujeta por dos tornillos situados en la parte posterior y superior de la unidad (vea la Figura 2).

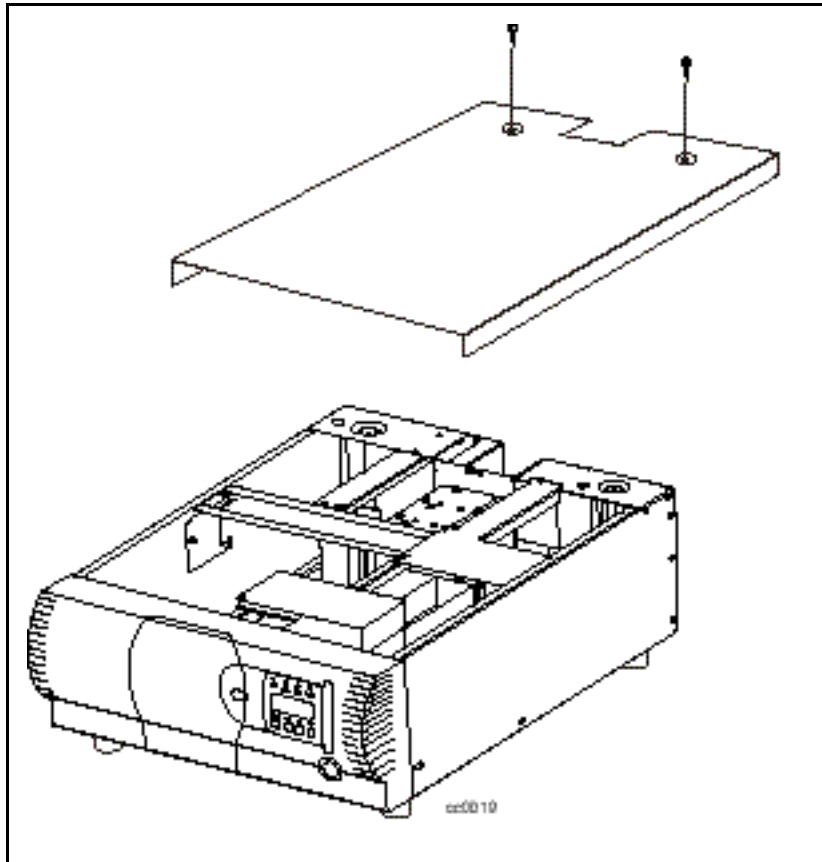


Figura 2. Ubicación de los tornillos de la cubierta exterior (versión de montaje en bastidor)

Procedimiento de Extracción de la Cubierta Exterior

1. Desconecte la alimentación de la Biblioteca AIT y, a continuación, desconéctela de la fuente de alimentación de CA.
2. Extraiga los tornillos que fijan la cubierta exterior a la unidad.
3. Deslice la cubierta exterior hacia la parte posterior de la unidad hasta que deje al descubierto el borde que se encuentra detrás del panel frontal.
4. Levante la cubierta exterior y retírela de la unidad.
5. Guarde el hardware para utilizarlo en otra ocasión.

Extracción de la Cubierta de la Abrazadera y de la Cubierta de Montaje de la Unidad Superior

La cubierta de la abrazadera y la cubierta de montaje de la unidad superior deben extraerse para poder acceder al área de la unidad. Para extraer ambas cubiertas:

1. Extraiga la cubierta exterior.
2. Extraiga los cuatro tornillos que fijan la cubierta de la abrazadera al chasis (● Figura 3).

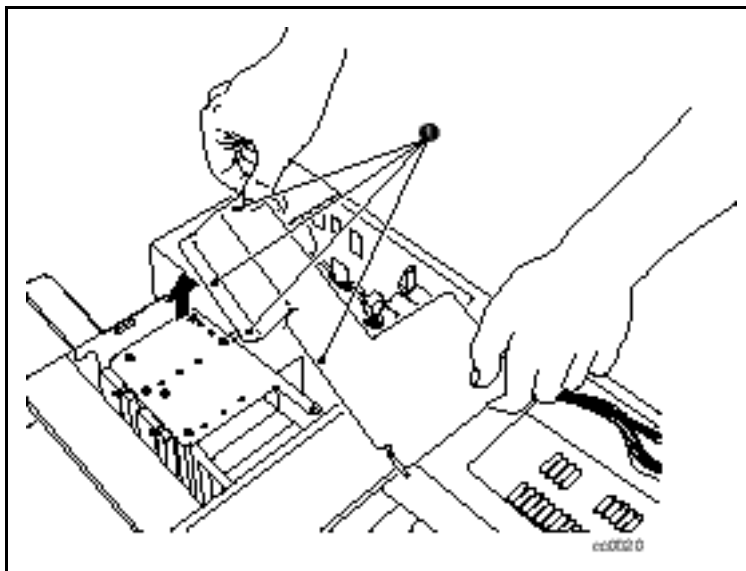


Figura 3. Extracción de la cubierta de la abrazadera

3. Extraiga los tornillos que fijan la cubierta de montaje de la unidad superior al chasis (vea la Figura 4).
4. Levante y retire la cubierta de montaje de la unidad superior.

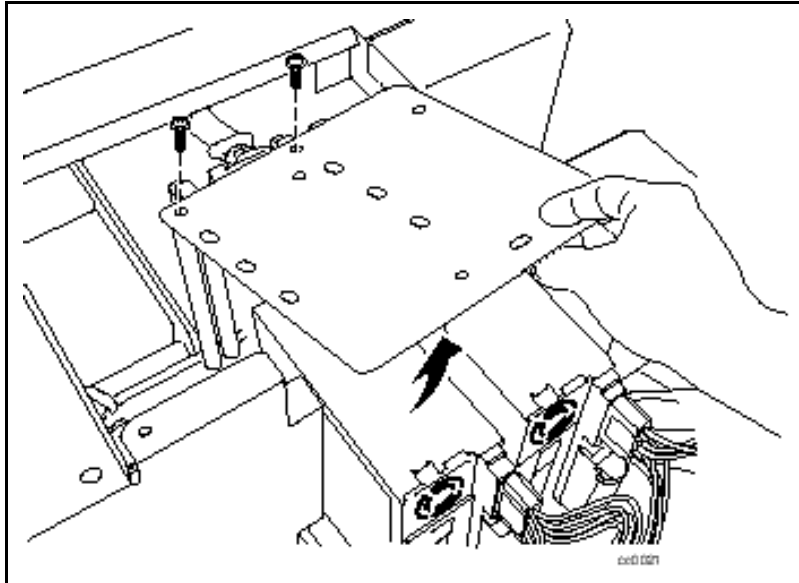


Figura 4. Extracción de la cubierta de montaje de la unidad superior

Instalación de las Patillas de Alineamiento

Se necesita instalar cuatro patillas de alineamiento en la nueva unidad antes de la instalación. Cada patilla de alineamiento está formada por un espaciador de plástico (parte superior) y un tornillo (● Figura 5).

Para instalar las patillas de alineamiento:

1. Coloque un espaciador de plástico sobre cada uno de los cuatro tornillos.
2. Instale las patillas de alineamiento en las ubicaciones que se muestran (● Figura 5).

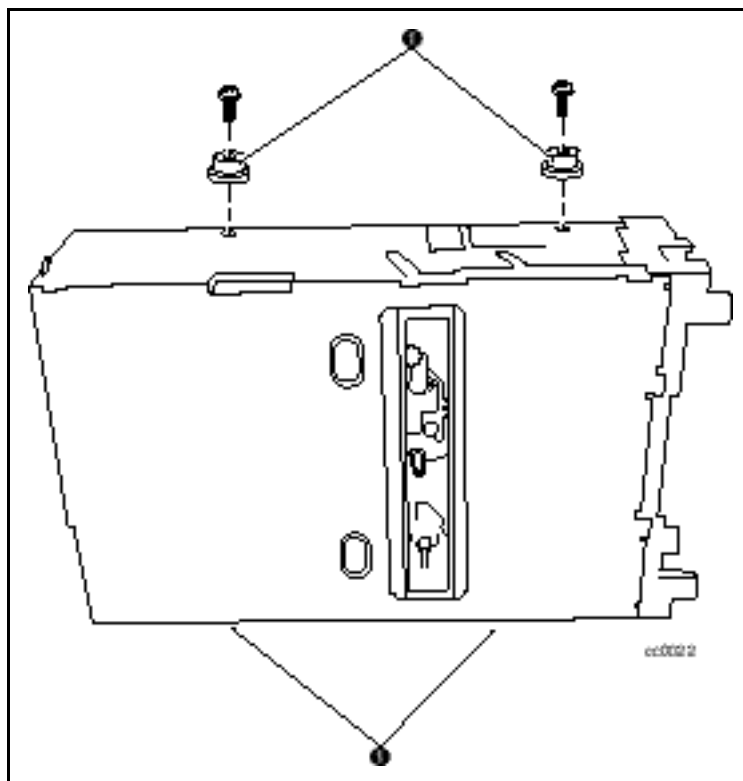


Figura 5. Instalación de las patillas de alineamiento

Instalación de la Nueva Unidad

Para instalar la nueva unidad:

1. Alinee la nueva unidad con los orificios de la parte inferior del chasis.
2. Coloque la nueva unidad en el chasis (vea la Figura 6).

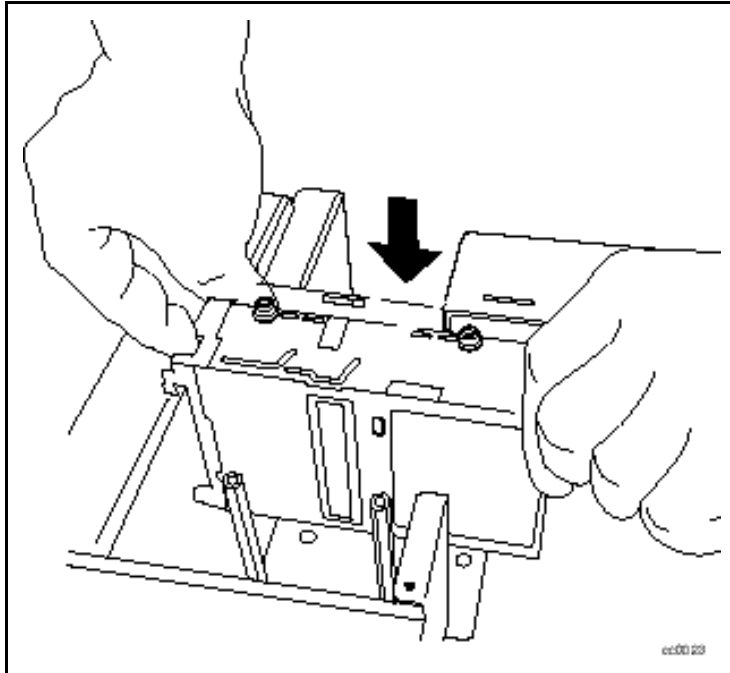


Figura 6. Instalación de la nueva unidad

3. Conecte el cable de alimentación ❶, el cable serie ❷ y el cable SCSI ❸ a la nueva unidad (vea la Figura 7).

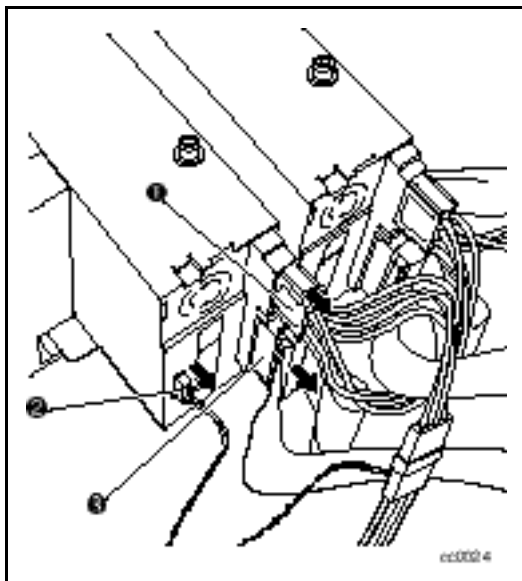


Figura 7. Conexión de la nueva unidad

4. Fije la cubierta de montaje de la unidad superior a la nueva unidad y al chasis utilizando los tornillos de sujeción que se retiraron anteriormente.
5. Fije la cubierta de la abrazadera al chasis utilizando los tornillos de sujeción que se retiraron anteriormente.
6. Coloque la cubierta exterior sobre el chasis y, a continuación, deslícela hacia delante hasta que toque el panel frontal.
7. Fije la cubierta exterior al chasis utilizando los tornillos que se retiraron anteriormente.
8. Conecte la Biblioteca AIT a una fuente de alimentación de CA.
9. Encienda la Biblioteca AIT y compruebe el funcionamiento de la nueva unidad.