

# *Compaq StorageWorks*

## **Compaq StorageWorks SSL2000 Serie Library drive-upgrade - Gebruikershandleiding**

Gebruikershandleiding

Eerste editie (april 2000)  
Artikelnummer 187194-331  
Compaq Computer Corporation

# Kennisgeving

© 2000 Compaq Computer Corporation.

Compaq, het Compaq logo en StorageWorks zijn als handelsmerk gedeponeerd bij het U. S. Patent and Trademark Office.

Alle overige productnamen in deze publicatie kunnen handelsmerken en/of gedeponeerde handelsmerken zijn van hun respectievelijke houders.

Compaq aanvaardt geen aansprakelijkheid voor technische fouten, drukfouten of weglatingen in deze publicatie. De informatie in deze handleiding kan zonder voorafgaande kennisgeving worden gewijzigd.

De informatie in deze handleiding kan zonder voorafgaande kennisgeving worden gewijzigd en Compaq verleent GEEN ENKELE GARANTIE OP DEZE INFORMATIE. HET GEBRUIK VAN DEZE INFORMATIE IS GEHEEL VOOR RISICO VAN DE ONTVANGER. COMPAQ ZAL IN GEEN ENKEL GEVAL AANSPRAKELIJK ZIJN VOOR DIRECTE SCHADE, VERVOLGSCHADE, INCIDENTELE OF SPECIALE SCHADE, SCHADEVERGOEDING OF ANDERE SCHADE VAN WELKE AARD DAN OOK (MET INBEGRIJ VAN, MAAR NIET BEPERKT TOT, SCHADE VANWEGE GEDERFDE WINST, ONDERBREKING VAN BEDRIJFSACTIVITEITEN OF VERLIES VAN BEDRIJFSGEGEVENS), OOK NIET ALS COMPAQ OP DE HOOGTE IS GESTELD DAT DERGELIJKE SCHADE KAN OPTREDEN. HET VOORAFGAANDE IS VAN TOEPASSING ONGEACHT EVENTUELE NALATIGHEID OF ANDERE TEKORTKOMING VAN EEN VAN BEIDE PARTIJEN EN ONGEACHT OF DERGELIJKE AANSPRAKELIJKHEID IS GEBASEERD OP EEN CONTRACT, NALATIGHEID, ONRECHTMATIGE DAAD OF ENIGE ANDERE THEORIE VAN WETTELIJKE AANSPRAKELIJKHEID, EN OOK ALS BEPERKTE AANSPRAGEN NIET HET GEWENSTE EFFECT HEBBEN.

De beperkte aansprakelijkheid voor Compaq producten wordt uitsluitend beschreven in de documentatie die bij deze producten wordt meegeleverd. Niets in deze documentatie dient te worden opgevat als een nadere of aanvullende garantie.

Gedrukt in Groot-Brittannië.

Compaq StorageWorks SSL2000 Serie Library drive-upgrade - Gebruikershandleiding  
Eerste editie (april 2000)  
Artikelnummer 187194-331

# Inhoudsopgave

## **Deze handleiding**

Symbolen in de tekst.....	v
Symbolen op apparatuur.....	vi
Stabiliteit van de behuizing .....	vii
Technische ondersteuning .....	vii
Technische ondersteuning van Compaq .....	vii
Compaq websites.....	viii
Geautoriseerde Compaq Business of Service Partner.....	viii

## **Tweede drive toevoegen**

Inleiding.....	0-1
Kap verwijderen .....	0-2
Locaties van schroeven in de kap .....	0-2
Procedures voor verwijderen van de kap.....	0-3
Steunplaat en bevestigingsplaat van de bovenste drive verwijderen .....	0-4
Geleidingspinnen installeren .....	0-6
Nieuwe drive installeren .....	0-7

## **Afbeeldingen**

Afbeelding 1. Locaties van schroeven in de kap (tabletop-versie) .....	0-2
Afbeelding 2. Locaties van schroeven in de kap (rack-versie) .....	0-3
Afbeelding 3. Steunplaat verwijderen .....	0-4
Afbeelding 4. Bevestigingsplaat van bovenste drive verwijderen .....	0-5
Afbeelding 5. Installatie van geleidingspinnen.....	0-6
Afbeelding 6. Nieuwe drive installeren .....	0-7
Afbeelding 7. Nieuwe drive aansluiten.....	0-8

# Deze handleiding

Deze handleiding bevat stapsgewijze instructies voor het installeren van een tweede drive in een Compaq StorageWorks SSL2000 Library.

## Symbolen in de tekst

In deze handleiding worden specifieke symbolen gebruikt. Zij hebben de volgende betekenis.



**WAARSCHUWING:** Als u de aanwijzingen na dit kopje niet opvolgt, kan dit leiden tot persoonlijk letsel of levensgevaar.

---



**VOORZICHTIG:** Als u de aanwijzingen na dit kopje niet opvolgt, kan dit leiden tot beschadiging van de apparatuur of verlies van gegevens.

---

**BELANGRIJK:** Na dit kopje volgt aanvullende uitleg of volgen specifieke instructies.

---

**OPMERKING:** Na dit kopje volgt commentaar, aanvullende informatie of volgen interessante wetenswaardigheden.

## Symbolen op apparatuur

De volgende pictogrammen kunnen zich op plaatsen op de apparatuur bevinden die mogelijk gevaar opleveren.



Deze symbolen duiden op het risico van elektrische schokken. De ingesloten gedeelten kunnen niet door de gebruiker worden onderhouden.

**WAARSCHUWING:** Open deze gedeelten niet, om letsel door elektrische schokken te voorkomen.

---



Elke RJ-45-connector met deze symbolen geeft een netwerkaansluiting aan.

**WAARSCHUWING:** Steek geen telefoon- of telecommunicatieconnectoren in deze aansluiting, om letsel door elektrische schokken, brand of schade aan apparatuur te beperken.

---



Deze symbolen geven een heet oppervlak of een heet onderdeel aan. Aanraking van dit oppervlak kan letsel veroorzaken.

**WAARSCHUWING:** Laat het oppervlak afkoelen voordat u het aanraakt, om brandwonden te voorkomen.

---



Netvoedingsapparatuur of systemen met deze symbolen hebben meerdere netvoedingsbronnen.

**WAARSCHUWING:** Koppel alle netsnoeren van het systeem los om de voeding geheel uit te schakelen. Zo verkleint u de kans op letsel door elektrische schokken.

---



Deze symbolen geven aan dat het product of de assemblage te zwaar is om veilig door één persoon te kunnen worden gedragen.

**WAARSCHUWING:** Neem de lokale vereisten voor arbeidsomstandigheden en richtlijnen voor het omgaan met materiaal in acht om persoonlijk letsel of schade aan de apparatuur te voorkomen.

---

## Stabiliteit van de behuizing

---



**WAARSCHUWING:** Om persoonlijk letsel en schade aan de apparatuur te voorkomen moet u ervoor zorgen dat:

- de stelvoetjes van de behuizing op de grond rusten;
  - het volledige gewicht van de behuizing op deze stelvoetjes rust;
  - bij installaties bestaande uit één behuizing de stabilisatiesteunen zijn bevestigd aan de behuizing;
  - bij een installatie met meerdere behuizingen de behuizingen aan elkaar worden vastgemaakt;
  - u per keer slechts één component uitschuift. De behuizing kan instabiel worden als er meerdere componenten zijn uitgeschoven.
- 

## Technische ondersteuning

Als u een probleem heeft en geen oplossing voor uw probleem in deze handleiding kunt vinden, kunt u op de volgende manieren meer informatie en hulp krijgen.

### Technische ondersteuning van Compaq

U kunt op twee manieren technische ondersteuning vragen: rechtstreeks bij Compaq of via een geautoriseerde Compaq Business of Service Partner. Voor directe technische ondersteuning kunt u contact opnemen met het Compaq Customer Service Center, tel. 0900-1681616 (Fl. 0,75/min).

Raadpleeg de Amerikaanse Compaq website voor een lijst met telefoonnummers voor wereldwijde ondersteuning door Compaq. Ga hiervoor naar <http://www.compaq.com>.

Zorg dat u tijdens het gesprek met de technische ondersteuning de volgende informatie bij de hand heeft.

- Registratienummer voor technische ondersteuning (indien van toepassing)
- Serienummer van het product
- Modelnaam en nummer van het product
- Eventuele foutmeldingen
- Uitbreidingskaarten of extra apparatuur
- Apparatuur of programmatuur van derden
- Type besturingssysteem en versienummer

## **Compaq websites**

De Compaq websites bevatten informatie over dit product. Ook kunt u hier de meest recente stuurprogramma's en Flash-ROM-bestanden downloaden. U vindt Compaq op de volgende adressen: <http://www.compaq.com> en <http://www.compaq.nl>

## **Geautoriseerde Compaq Business of Service Partner**

U kunt ook technische ondersteuning vragen bij een geautoriseerde Compaq Business of Service Partner. Als u de naam van een geautoriseerde Compaq Business of Service Partner bij u in de buurt wilt weten, gaat u als volgt te werk:

- Bel 0182 - 565888.
- Ook kunt u de Nederlandse Compaq website raadplegen voor locaties en telefoonnummers.

# Tweede drive toevoegen

## Inleiding

In deze handleiding wordt beschreven hoe u een tweede tapedrive toevoegt aan de *Compaq StorageWorks SSL2000 Serie Library* (AIT Library).

---

**BELANGRIJK:** Alle schroeven zonder borgschijfje, pakking of borgmoer moeten worden voorzien van Loctite 222 wanneer onderdelen op locatie opnieuw in elkaar worden gezet. Als u deze stap overslaat, kan dit leiden tot voortijdige storingen in het mechanisme.

---

Dit hoofdstuk bevat de volgende procedures:

- de kap verwijderen
- de steunplaat en bevestigingsplaat van de bovenste drive verwijderen
- geleidingspinnen installeren
- de nieuwe drive installeren

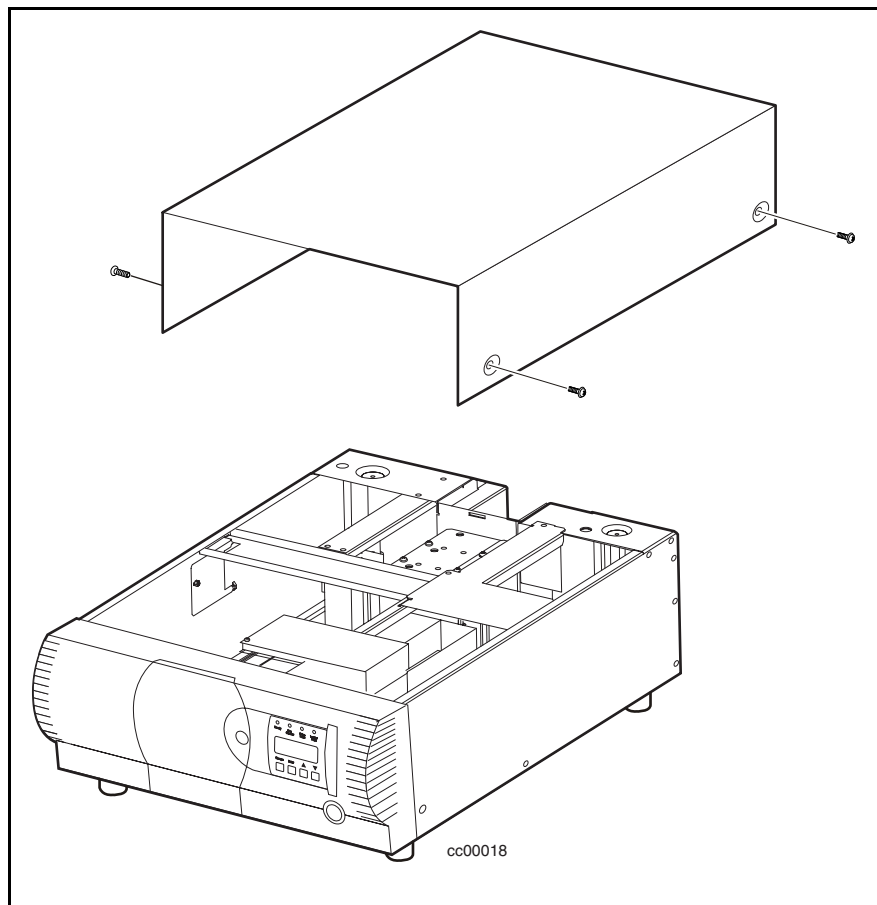


## Kap verwijderen

In dit gedeelte wordt beschreven hoe u de kap van de Compaq StorageWorks SSL2000 Serie Library verwijdert. Voor de tabletop-versie en de versie voor montage in een rack wordt dezelfde procedure toegepast.

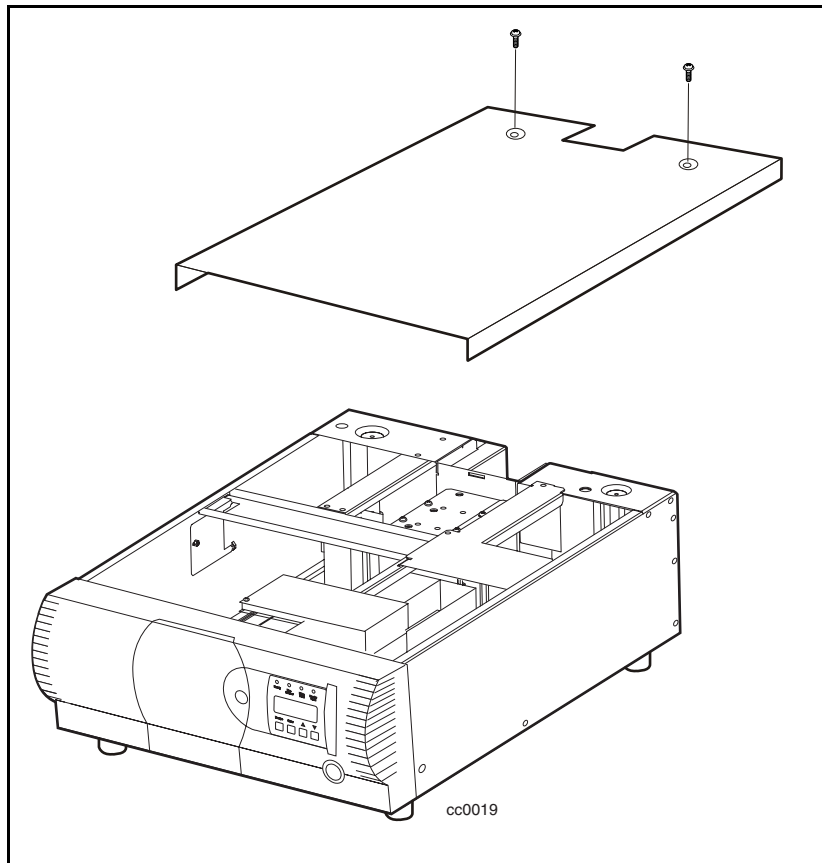
### Locaties van schroeven in de kap

De kap van de tabletop-versie wordt op zijn plaats gehouden met vier schroeven aan de zijkanten van de eenheid (zie afbeelding 1).



Afbeelding 1. Locaties van schroeven in de kap (tabletop-versie)

De kap van de rack-versie wordt op zijn plaats gehouden met twee schroeven boven aan de achterkant van de eenheid (zie afbeelding 2).



Afbeelding 2. Locaties van schroeven in de kap (rack-versie)

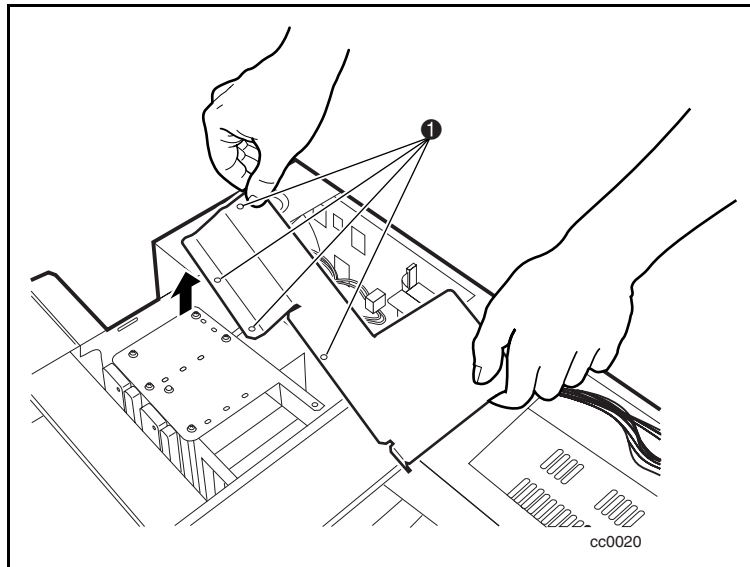
## Procedures voor verwijderen van de kap

1. Schakel de AIT Library uit en haal de stekker uit het stopcontact.
2. Verwijder de schroeven waarmee de kap aan de eenheid is bevestigd.
3. Schuif de kap naar achteren totdat deze vrijkomt van de rand achter het voorpaneel.
4. Til de kap op en haal deze van de eenheid.
5. Leg dit onderdeel voorlopig terzijde.

## Steunplaat en bevestigingsplaat van de bovenste drive verwijderen

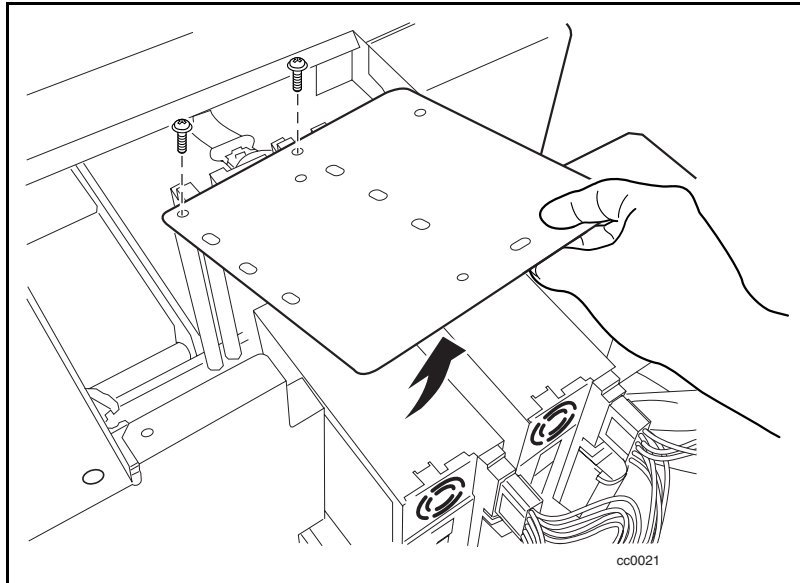
U moet de steunplaat en de bevestigingsplaat van de bovenste drive verwijderen om het drivegedeelte te kunnen bereiken. Verwijder beide platen als volgt:

1. Verwijder de kap.
2. Verwijder de vier schroeven waarmee de steunplaat is bevestigd aan het chassis (❶ afbeelding 3).



Afbeelding 3. Steunplaat verwijderen

3. Verwijder de schroeven waarmee de bevestigingsplaat van de bovenste drive aan het chassis is bevestigd (zie afbeelding 4).
4. Til de bevestigingsplaat van de bovenste drive uit het chassis.



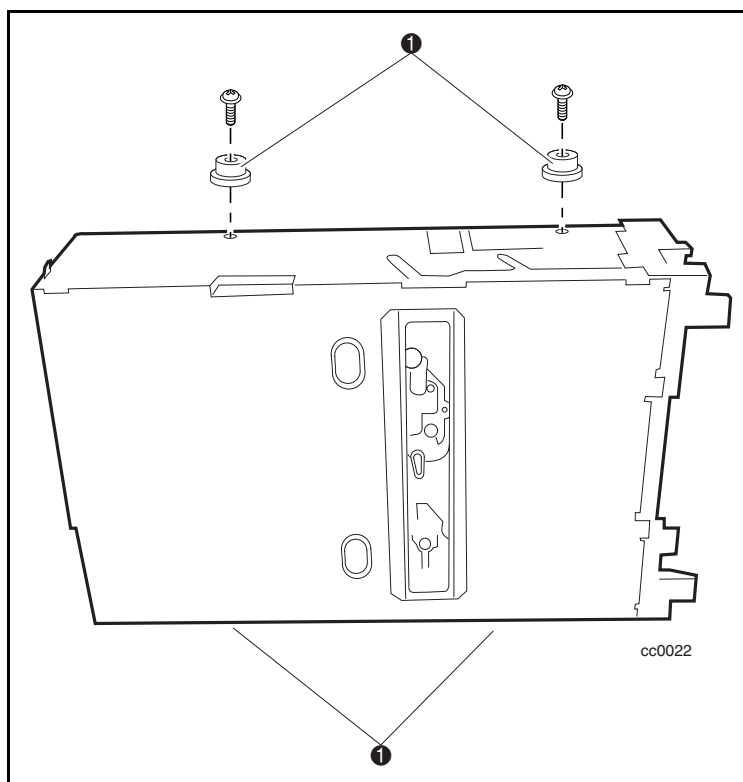
Afbeelding 4. Bevestigingsplaat van bovenste drive verwijderen

## Geleidingspinnen installeren

Voordat u de nieuwe drive installeert, moet u hierin vier geleidingspinnen aanbrengen. Elke geleidingspin bestaat uit een kunststof vulstuk (bovenkant) en een schroef (❶ afbeelding 5).

Installeer de geleidingspinnen als volgt:

1. Plaats op elk van de vier schroeven een kunststof vulstuk.
2. Installeer de geleidingspinnen op de aangegeven locaties (❶ afbeelding 5).

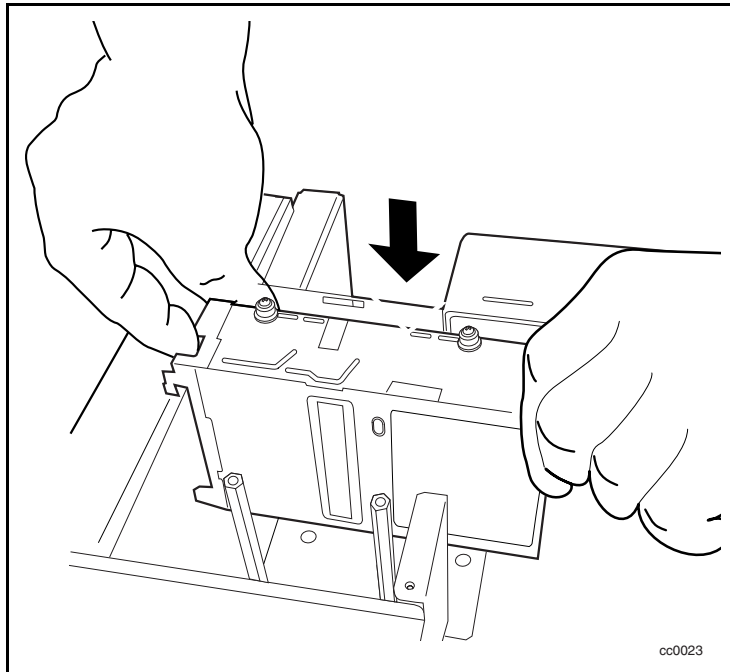


Afbeelding 5. Installatie van geleidingspinnen

## Nieuwe drive installeren

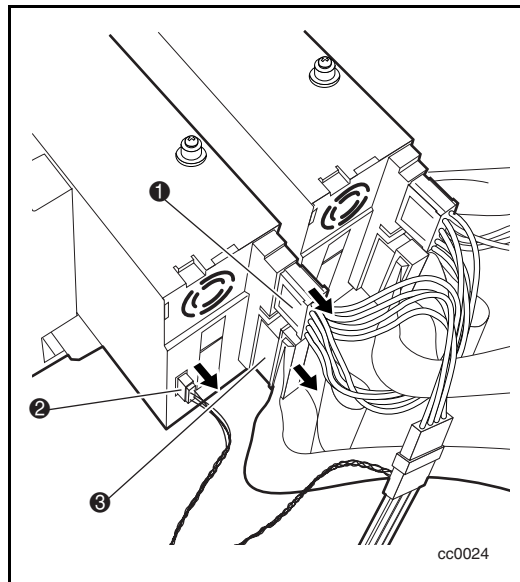
Installeer de nieuwe drive als volgt:

1. Breng de nieuwe drive op één lijn met de gaten in de onderkant van het chassis.
2. Laat de nieuwe drive in het chassis zakken (zie afbeelding 6).



Afbeelding 6. Nieuwe drive installeren

3. Sluit de voedingskabel ❶, de seriële kabel ❷ en de SCSI-kabel ❸ aan op de nieuwe drive (zie afbeelding 7).



Afbeelding 7. Nieuwe drive aansluiten

4. Bevestig de bevestigingsplaat van de bovenste drive aan de nieuwe drive en het chassis met behulp van de schroeven die u eerder hebt verwijderd.
5. Bevestig de steunplaat aan het chassis met behulp van de eerder verwijderde schroeven.
6. Plaats de kap op het chassis en schuif de kap naar voren totdat deze tegen het voorpaneel aan ligt.
7. Bevestig de kap aan het chassis met behulp van de eerder verwijderde schroeven.
8. Steek de stekker van de AIT Library in het stopcontact.
9. Schakel de AIT Library in en test of de nieuwe drive goed werkt.