

Compaq StorageWorks

SSL2000シリーズ ライブラリ ドライブアップグレード

リファレンス ガイド

初版（2000年5月）
製品番号 187194-191
コンパックコンピュータ株式会社

ご注意

© 2000 Compaq Computer Corporation

© 2000 コンパックコンピュータ株式会社

Compaq、CompaqロゴおよびStorageWorksは、米国Compaq Computer Corporationの商標です。

本書に掲載されている会社名、製品名は、それぞれ各社の商標または登録商標です。

本書の内容につきましては万全を期しておりますが、本書中の技術的あるいは校正上の誤り、省略に対して、責任を負いかねますのでご了承ください。

本書の内容は、将来予告なしに変更されることがあります。本書の内容は、そのままの状態で開催されるもので、いかなる保証も含みません。本書の使用の結果生じるあらゆるリスクはお客様負担となります。いかなる場合もコンパックは、直接損害、結果損害、付随的損害、特別損害、懲罰的損害その他いかなる損害（業務上利益の逸失、業務の中断、業務情報の喪失から生じる損害を含むがこれらに限られません）についても何らの責任も負担しません。コンパックが当該損害の発生の可能性について知らされていた場合でも同様にコンパックは何らの責任も負担しません。上述の規定は、いずれかの当事者の過失その他の過誤に拘らず、また当該責任が契約、過失、不法行為または法的責任に関する他のいかなる理論に基づくものであろうと、さらにいかなる限定的救済手段の本質的な目的の不成就に拘らず、適用されるものとします。

コンパック製品に対する限定保証は、当該製品に付属の資料に記載されたものに限られます。本書のいかなる内容も、当該保証を拡張するものではなく、また新たな保証を追加するものではありません。

本製品は、日本国内で使用するための仕様になっており、日本国外で使用される場合は、仕様の変更を必要とすることがあります。

本書に掲載されている製品情報には、日本国内で販売されていないものも含まれている場合があります。

Compaq StorageWorks SSL2000シリーズ ライブラリ ドライブ アップグレード
リファレンス ガイド
初版（2000年5月）
製品番号 187194-191

目次

このガイドについて

本文中の記号	v
装置の記号	vi
キャビネットに関する注意	vii
困ったときは	vii
コンパックのWebサイト	vii
コンパック カスタマーセンター	viii

2台目のドライブの追加

はじめに	1
本体カバーの取り外し	2
本体カバーのネジの位置	2
本体カバーの取り外し手順	3
ブレース プレートと上部ドライブ取り付けプレートの取り外し	4
アライメント ピンの取り付け	6
新しいドライブの取り付け	7



図1. 本体カバーのネジの位置 (テーブルトップ型)	2
図2. 本体カバーのネジの位置 (ラックマウント型)	3
図3. ブレース プレートの取り外し	4
図4. 上部ドライブ取り付けプレートの取り外し	5
図5. アライメント ピンの取り付け	6
図6. 新しいドライブの取り付け	7
図7. 新しいドライブの接続	8

このガイドについて

このガイドでは、Compaq StorageWorks SSL2000シリーズ ライブラリに2台目のテープドライブを取り付ける手順を順番に説明しています。

本文中の記号

本文中の以下の記号の意味を示します。



警告: その指示に従わないと、人体への傷害や生命の危険を引き起こす恐れがある警告事項を表します。



注意: その指示に従わないと、装置の損傷やデータの消失を引き起こす恐れがある注意事項を表します。

重要: 詳しい説明や具体的な手順を示します。

注: 解説、補足または役に立つ情報を示します。

装置の記号

安全上の注意が必要な装置の各部には、以下の記号が表示されています。



装置の表面または内部部品に触れると感電の危険があることを示します。カバー内には、一般のユーザが修理できる部品は入っていません。

警告: 感電を防止するために、このカバーを開けないようにしてください。



これらの記号が貼付されたRJ-45ソケットはネットワーク インタフェース接続用であることを示します。

警告: 感電、火災または装置の損傷を防止するために、電話または電気通信用のコネクタをこのソケットに接続しないようにしてください。



装置の表面または内部部品の温度が非常に高くなる可能性があることを示します。この表面に手を触れるとやけどをする場合があります。

警告: 表面が熱くなっているため、やけどをしないように、システムの内部部品が十分に冷めてから手を触れてください。



電源システムにこれらの記号が付いている場合、装置の電源が複数あることを示します。

警告: 感電しないように、電源コードをすべて抜き取ってシステムの電源を完全に切ってください。



左のマークの付いた製品および機器は、1人で安全に取り扱うことができる重量を超えていることを示しています。

警告: けがや装置の損傷を防ぐために、ご使用の地域で定められた重量のある装置の安全な取り扱いに関する規定に従ってください。

キャビネットに関する注意



警告: けがや装置の損傷を防止するために、次の点に注意してください。

- キャビネットの水平脚を床まで延ばしてください。
- キャビネットの全重量が水平脚にかかるようにしてください。
- 1つのキャビネットだけを設置する場合は、キャビネットに固定脚を取り付けてください。
- 複数のキャビネットを設置する場合は、キャビネットを連結してください。
- コンポーネントは一度に1つずつ引き出してください。一度に複数のコンポーネントを引き出すと、キャビネットが不安定になる場合があります。

困ったときは

問題が発生し、このガイドの情報だけでは解決できない場合、次のところから詳細な情報やその他のヘルプ情報を入手できます。

コンパックのWebサイト

コンパックのWebサイトでは、最新のドライバやフラッシュROMに関する情報を提供しています。コンパックのWebサイト (<http://www.compaq.co.jp>または<http://www.compaq.com/>) にアクセスするには、インターネットにログオンする必要があります。

コンパック カスタマーセンター

コンパックのフリーダイヤル（全国どこからでも無料です）のホットラインで、各種の技術的なご質問にお答えしておりますので、ご利用ください。

コンパック カスタマーセンター

電話番号



とってもいいねコンパック
0120-101589

ご利用時間帯

月曜日～金曜日

9:00～12:00 および 13:00～17:00

（祝祭日、コンパック指定休日を除く）

2台目のドライブの追加

はじめに

このガイドでは、Compaq StorageWorks SSL2000シリーズ ライブラリ (AITライブラリ) に2台目のテープドライブを取り付ける方法を説明します。

重要: ロック ワッシャー、固定ワッシャー、またはロック ナットを使用しないすべてのネジには、現場で部品を再組み立てする際にLoctite 222を塗布しなければなりません。Loctite 222を塗布しない場合、メカニズムに早期障害が発生することがあります。

この章では、以下の手順について説明します。

- 本体カバーの取り外し
- ブレース プレートと上部ドライブ取り付けプレートの取り外し
- アライメント ピンの取り付け
- 新しいドライブの取り付け

本体カバーの取り外し

この項では、テーブルトップ型およびラックマウント型Compaq StorageWorks SSL2000シリーズ ライブラリから本体のカバーを取り外す手順を説明します。

本体カバーのネジの位置

テーブルトップ型の本体カバーは、装置の側面に4本のネジで固定されています（図1を参照）。

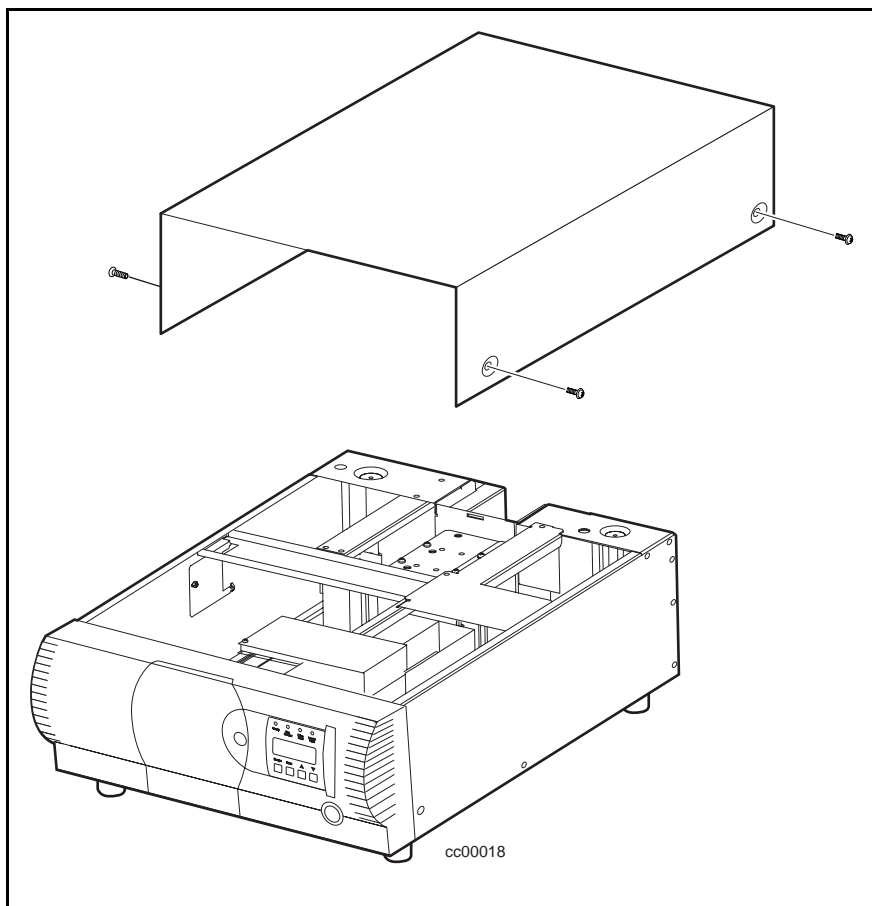


図1. 本体カバーのネジの位置（テーブルトップ型）

ラックマウント型の本体カバーは、装置の上面後方に2本のネジで固定されています（図2を参照）。

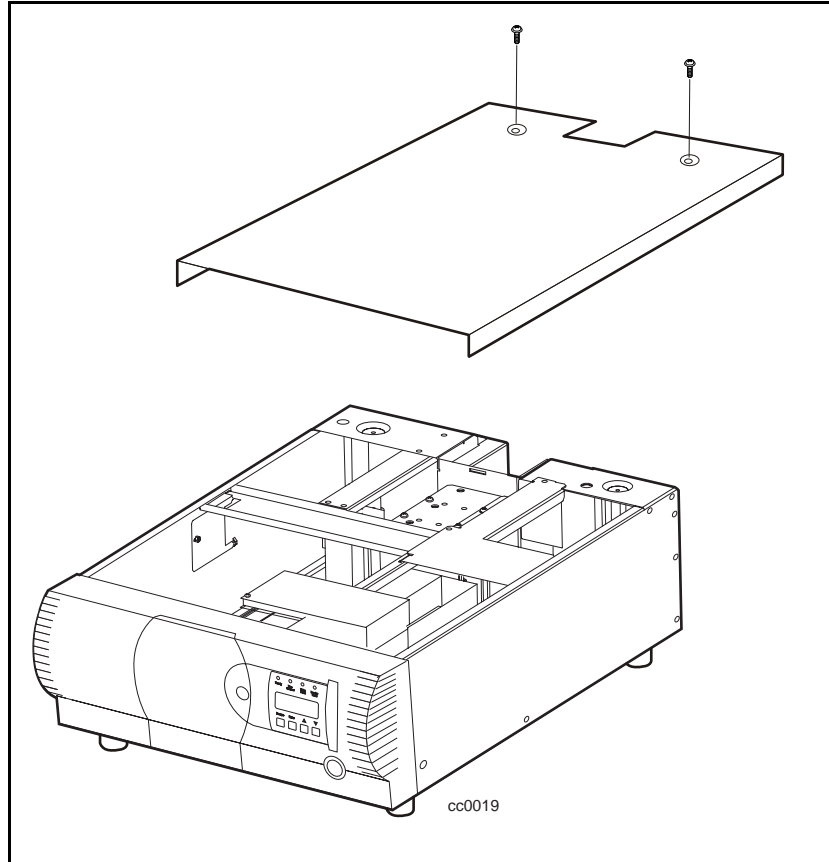


図2. 本体カバーのネジの位置（ラックマウント型）

本体カバーの取り外し手順

1. AITライブラリの電源を切り、電源コードをコンセントから抜き取ります。
2. 本体カバーを固定しているネジを取り外します。
3. フロントパネルの後ろのリップが外れるまで、本体カバーを装置の背面側にスライドさせます。
4. 本体カバーを持ち上げて取り外します。
5. 後で使用するために本体カバーを保管します。

ブレース プレートと上部ドライブ取り付け プレートの取り外し

ドライブ領域にアクセスするには、ブレース プレートと上部ドライブ取り付けプレートを取り外す必要があります。これらのプレートを取り外すには、以下の手順に従ってください。

1. 本体カバーを取り外します。
2. ブレース プレートをシャーシに固定している4本のネジを取り外します（図3の①）。

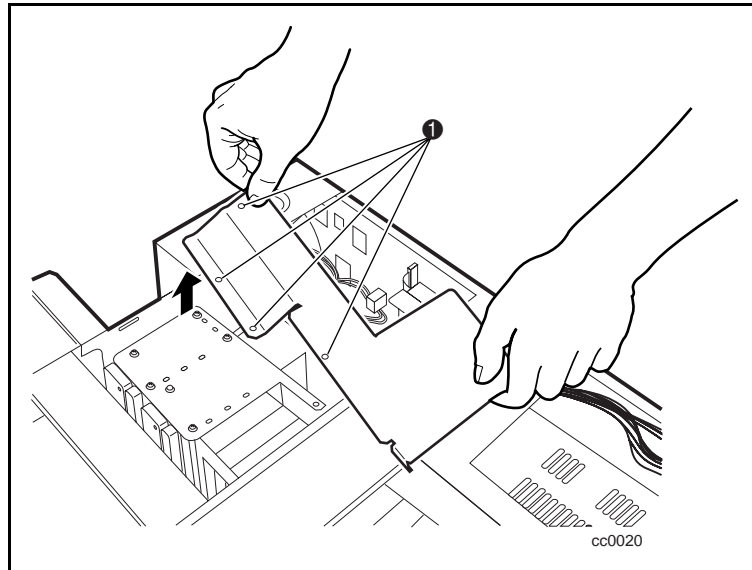


図3. ブレース プレートの取り外し

3. 上部ドライブ取り付けプレートをシャーシに固定しているネジを取り外します（図4を参照）。
4. 上部ドライブ取り付けプレートを持ち上げて取り外します。

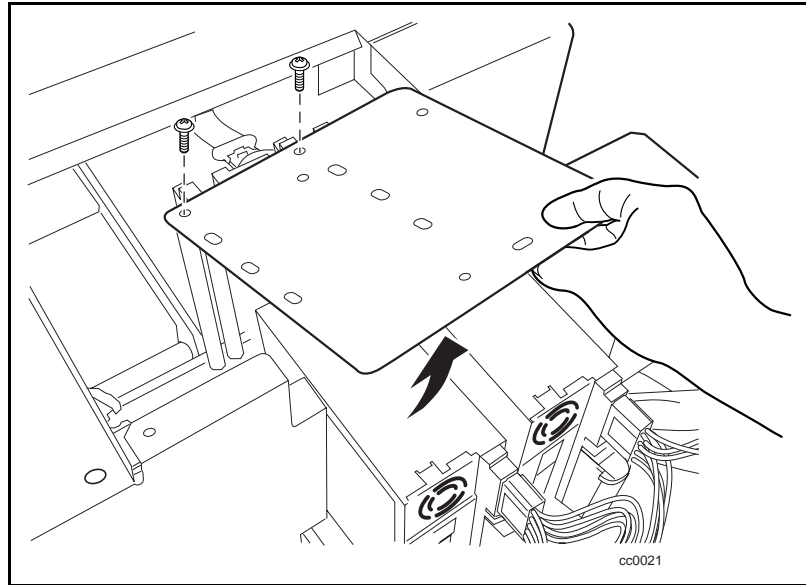


図4. 上部ドライブ取り付けプレートの取り外し

アライメント ピンの取り付け

新しいドライブを取り付ける前に、4本のアライメント ピンをドライブに取り付ける必要があります。各アライメント ピンは、プラスチック製スペーサ（トップハット）とネジから構成されています（図5の①）。

アライメント ピンを取り付けるには、以下の手順に従ってください。

1. プラスチック製スペーサに各ネジを差し込みます。
2. 図に示されているように、アライメント ピンをそれぞれの場所（図5の①）に取り付けます。

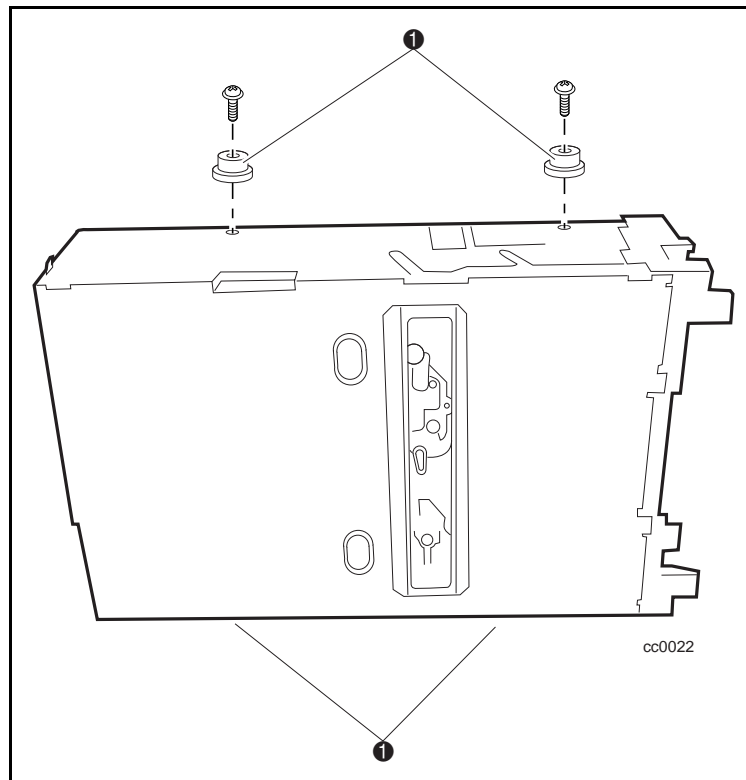


図5. アライメント ピンの取り付け

新しいドライブの取り付け

新しいドライブを取り付けるには、以下の手順に従ってください。

1. 新しいドライブをシャーシの底面の穴に合わせます。
2. 新しいドライブをシャーシに差し込みます（図6を参照）。

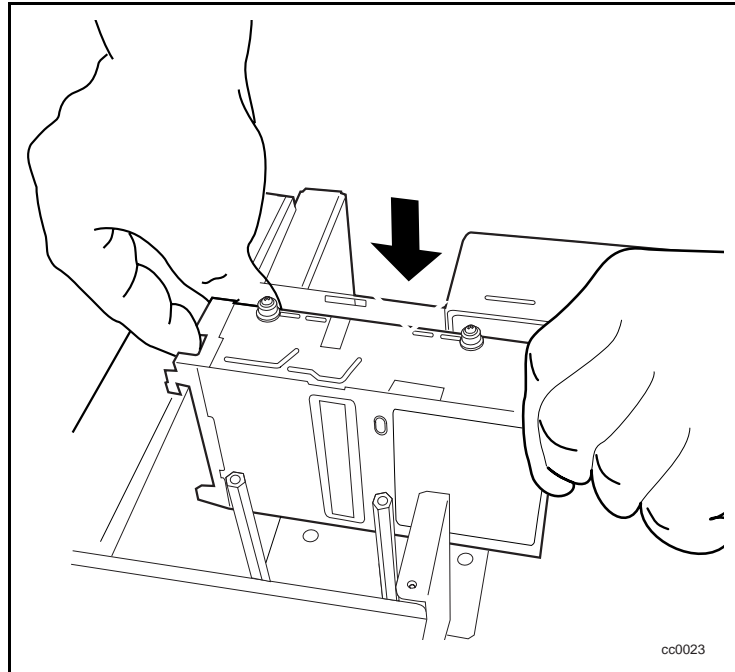


図6. 新しいドライブの取り付け

8 Compaq StorageWorks SSL2000シリーズ ライブラリ ドライブ アップグレード リファレンス ガイド

3. 電源ケーブル①、シリアル ケーブル②、およびSCSIケーブル③を新しいドライブに接続します (図7を参照)。

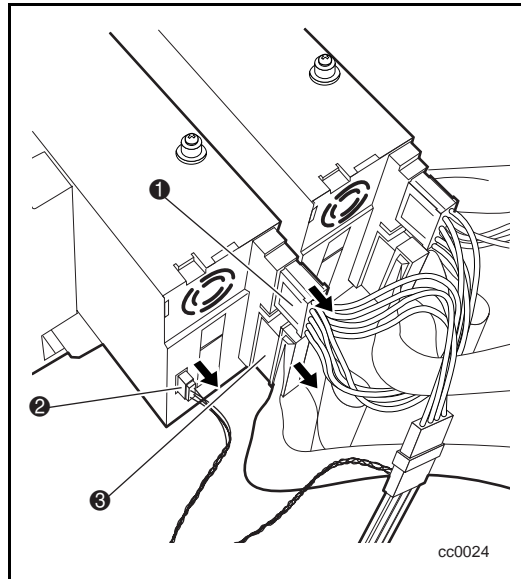


図7. 新しいドライブの接続

4. 前の手順で取り外した固定ネジを使用して、上部ドライブ取り付けプレートを新しいドライブとシャーシに固定します。
5. 前の手順で取り外した固定ネジを使用して、ブレース プレートをシャーシに固定します。
6. 本体カバーをシャーシにはめて、フロント パネルとぴったり合うまで前方にスライドさせます。
7. 前の手順で取り外したネジを使用して、本体カバーをシャーシに固定します。
8. AITライブラリの電源ケーブルをコンセントに差し込みます。
9. AITライブラリに電源を入れて、新しいドライブの動作を確認します。