

# *Compaq StorageWorks*

## **Aggiornamento dell'unità della libreria Serie SSL2000**

Guida di riferimento

Prima edizione (aprile 2000)  
Numero di parte 187194-061  
Compaq Computer Corporation

# Avviso

© 2000 Compaq Computer Corporation.

Compaq, il logo Compaq e Storage Works sono registrati presso l'Ufficio brevetti e marchi registrati U.S.A.

Gli altri nomi dei prodotti citati nel presente documento possono essere marchi di altre società.

Compaq declina ogni responsabilità per eventuali omissioni o errori editoriali contenuti nel presente documento. Le informazioni contenute in questo documento sono soggette a modifiche senza preavviso.

Le informazioni contenute nella presente pubblicazione sono soggette a modifiche senza preavviso e vengono fornite NELLO STATO IN CUI SI TROVANO SENZA GARANZIA DI ALCUN TIPO. OGNI RISCHIO DERIVANTE DALL'UTILIZZO DI TALI INFORMAZIONI RIMANE A CARICO DELL'UTENTE. IN NESSUN CASO COMPAQ SARÀ RESPONSABILE PER EVENTUALI DANNI SPECIALI, ACCIDENTALI, MORALI, CONSEQUENZIALI O DI ALTRO TIPO (IVI INCLUSI, SENZA LIMITAZIONI, DANNI PER PERDITA O MANCATO GUADAGNO, INTERRUZIONE DELL'ATTIVITÀ O PERDITA DI INFORMAZIONI) ANCHE NEL CASO IN CUI COMPAQ SIA STATA AVVERTITA DELLA POSSIBILITÀ DEL VERIFICARSI DI TALI DANNI. LE SUDDETTE LIMITAZIONI SONO APPLICABILI INDIPENDENTEMENTE DA NEGLIGENZA O ALTRO ERRORE DI ENTRAMBE LE PARTI E DALLA PRESENZA DI TALE RESPONSABILITÀ NEL CONTRATTO, NEGLIGENZA, TORTO O ALTRO INTENDIMENTO DI RESPONSABILITÀ LEGALE ANCHE QUALORA IL RIMEDIO NON RAGGIUNGA IL SUO SCOPO ESSENZIALE.

I limiti di garanzia per i prodotti Compaq sono presenti esclusivamente nelle documentazioni dei rispettivi prodotti. Nessun'altra informazione contenuta nel presente documento dovrà essere interpretata come ulteriore o aggiuntiva garanzia.

Stampato negli Stati Uniti.

Guida di riferimento per l'aggiornamento dell'unità della libreria Compaq StorageWorks  
Serie SSL2000  
Prima edizione (aprile 2000)  
Numero di parte 187194-061

# Sommario

## Informazioni sulla guida

Simboli nel testo .....	v
Simboli posti sull'apparecchiatura .....	vi
Stabilità del cabinet .....	vii
Assistenza .....	vii
Assistenza tecnica Compaq .....	vii
Sito Web Compaq .....	viii
Partner ufficiale Compaq.....	viii

## Aggiunta di una seconda unità

Introduzione .....	1
Rimozione del coperchio esterno .....	2
Posizione delle viti del coperchio esterno .....	2
Procedure di rimozione del coperchio esterno .....	3
Rimozione della staffa e della piastra superiore di montaggio dell'unità.....	4
Installazione dei pin di allineamento .....	6
Installazione della nuova unità .....	7

## Elenco delle figure

Figura 1. Posizione delle viti del coperchio esterno (versione da tavolo) .....	2
Figura 2. Posizione delle viti del coperchio esterno (versione su rack).....	3
Figura 3. Rimozione della staffa.....	4
Figura 4. Rimozione della piastra superiore di montaggio.....	5
Figura 5. Installazione dei pin di allineamento.....	6
Figura 6. Installazione della nuova unità .....	7
Figura 7. Collegamento della nuova unità.....	8

# Informazioni sulla guida

Questa guida è stata ideata sul modello di istruzioni passo per passo per l'installazione di una seconda unità in una libreria Compaq StorageWorks Serie SSL2000.

## Simboli nel testo

Nella guida è possibile incontrare i simboli riportati di seguito. Il significato dei simboli è il seguente.



**AVVERTENZA:** Indica che la mancata osservanza delle norme contenute nelle avvertenze può provocare lesioni personali o la morte.

---



**ATTENZIONE:** Il messaggio così evidenziato indica che la mancata osservazione delle istruzioni fornite potrebbe provocare danni all'apparecchiatura o la perdita di informazioni.

---

**IMPORTANTE:** Il messaggio così evidenziato contiene spiegazioni o istruzioni specifiche.

---

**NOTA:** il messaggio così evidenziato contiene commenti, chiarimenti o informazioni di qualche interesse.

## Simboli posti sull'apparecchiatura

Queste icone possono essere presenti sull'apparecchiatura per segnalare la presenza di particolari pericoli.



L'applicazione di questi simboli sulla superficie o su un'area dell'apparecchiatura indica il pericolo di scariche elettriche. Nelle aree chiuse non ci sono parti soggette a manutenzione da parte dell'operatore.  
**AVVERTENZA:** Per evitare il rischio di lesioni da scosse elettriche, non aprire tali parti chiuse.

---



Le prese RJ-45 contrassegnate da questi simboli indicano un collegamento di rete.  
**AVVERTENZA:** Per evitare il rischio di scosse elettriche, di incendi o di danni alle apparecchiature, non inserire in questa presa connettori telefonici o per telecomunicazioni.

---



Qualsiasi superficie o area dell'apparecchiatura contrassegnata da questi simboli indica la presenza di una superficie o di un componente a temperatura elevata. Se si entra in contatto con tale superficie si corre il rischio di scottature.  
**AVVERTENZA:** Per ridurre il rischio di danni derivanti da ustioni, lasciare che la superficie si raffreddi prima di toccarla.

---



I sistemi o gli alimentatori contrassegnati con questi simboli indicano che l'apparecchiatura dispone di più sorgenti di alimentazione.

**AVVERTENZA:** Per ridurre il rischio di lesioni da scosse elettriche, rimuovere tutti i cavi per scollegare completamente il sistema dall'alimentazione.

---



I prodotti o gli assemblaggi contrassegnati da questi simboli indicano che i componenti superano il peso consigliato affinché una persona sia in grado di maneggiarli in sicurezza.

**AVVERTENZA:** Per ridurre il rischio di lesioni personali o di danni all'apparecchiatura, osservare le norme locali di sicurezza sul lavoro e le avvertenze per il trattamento manuale dei materiali.

---

## Stabilità del cabinet



**AVVERTENZA:** Per ridurre il rischio di lesioni personali o di danni all'apparecchiatura, verificare che:

- I dispositivi di messa a livello siano estesi fino al pavimento.
  - L'intero peso del cabinet scarichi sui martinetti di livellamento.
  - Nelle installazioni singole del cabinet gli stabilizzatori siano collegati al cabinet.
  - Nelle installazioni multiple dei cabinet questi siano accoppiati.
  - Sia estratto un solo componente alla volta. Un cabinet può diventare instabile se per qualsiasi motivo viene estratto più di un componente.
- 

## Assistenza

Se non si è in grado di risolvere un problema avvalendosi delle informazioni contenute in questa guida, è possibile ottenere assistenza e ulteriori informazioni utilizzando i metodi indicati in questa sezione.

### Assistenza tecnica Compaq

In Nord America, contattare il centro di assistenza tecnica telefonica Compaq chiamando al numero 1-800-OK-COMPAQ. Il servizio è disponibile durante tutto il giorno e in qualsiasi giorno della settimana. In accordo con la politica di miglioramento della qualità, è possibile che le telefonate vengano controllate o registrate.

Negli altri paesi, consultare il Centro Compaq di assistenza tecnica telefonica più vicino. I numeri di telefono relativi a tutti i centri di assistenza tecnica sono riportati nel sito Web Compaq. Visitare il sito Web Compaq all'indirizzo <http://www.compaq.com>.

Prima di contattare Compaq, assicurarsi di possedere le informazioni seguenti:

- Numero di registrazione per l'Assistenza tecnica (se lo si possiede)
- Numero di serie del prodotto
- Numero e nome del modello di prodotto
- I messaggi di errore apparsi
- Schede aggiuntive o hardware
- Hardware o software di marche differenti
- Tipo di sistema operativo e livello di revisione

## **Sito Web Compaq**

Il sito Web Compaq contiene informazioni su questo prodotto e le versioni più recenti dei driver e delle immagini delle ROM flash. Visitare il sito Web Compaq all'indirizzo <http://www.compaq.com>.

## **Partner ufficiale Compaq**

Per ottenere il numero del partner ufficiale Compaq più vicino::

- Negli Stati Uniti, rivolgersi al numero 1-800-345-1518.
- In Canada, rivolgersi al numero 1-800-263-5868.
- Per gli indirizzi e i numeri di telefono degli altri paesi, consultare il sito Web di Compaq.

# Aggiunta di una seconda unità

## Introduzione

Questa guida spiega come aggiungere una seconda unità a nastro alla libreria *Compaq StorageWorks Serie SSL2000* (libreria AIT).

---

**IMPORTANTE:** Quando le parti vengono riassemblate, applicare Loctite 222 a tutte le viti che non utilizzano rondelle di bloccaggio, rondelle di frenaggio o controdati. La mancata osservanza di questo passaggio potrebbe creare un guasto prematuro del meccanismo.

---

Questo capitolo include le seguenti procedure:

- Rimozione del coperchio esterno
- Rimozione della staffa e della piastra superiore di montaggio dell'unità
- Installazione dei pin di allineamento
- Installazione della nuova unità



## Rimozione del coperchio esterno

Questa sezione descrive la rimozione del coperchio esterno dalle versioni da tavolo e su rack della libreria Compaq StorageWorks Serie SSL2000.

### Posizione delle viti del coperchio esterno

Nella versione da tavolo, il coperchio esterno viene fissato da quattro viti situate ai lati dell'unità (vedere Figura 1).

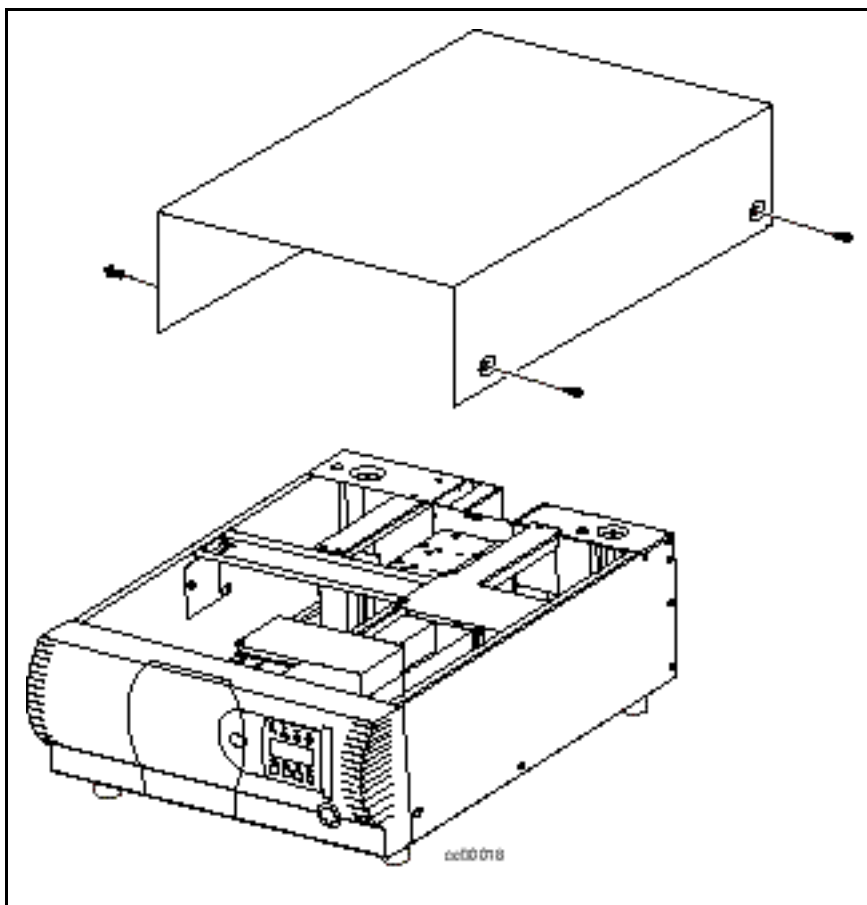


Figura 1. Posizione delle viti del coperchio esterno (versione da tavolo)

Nella versione su rack, il coperchio esterno viene fissato da due viti situate in alto nella parte posteriore dell'unità (vedere Figura 2).

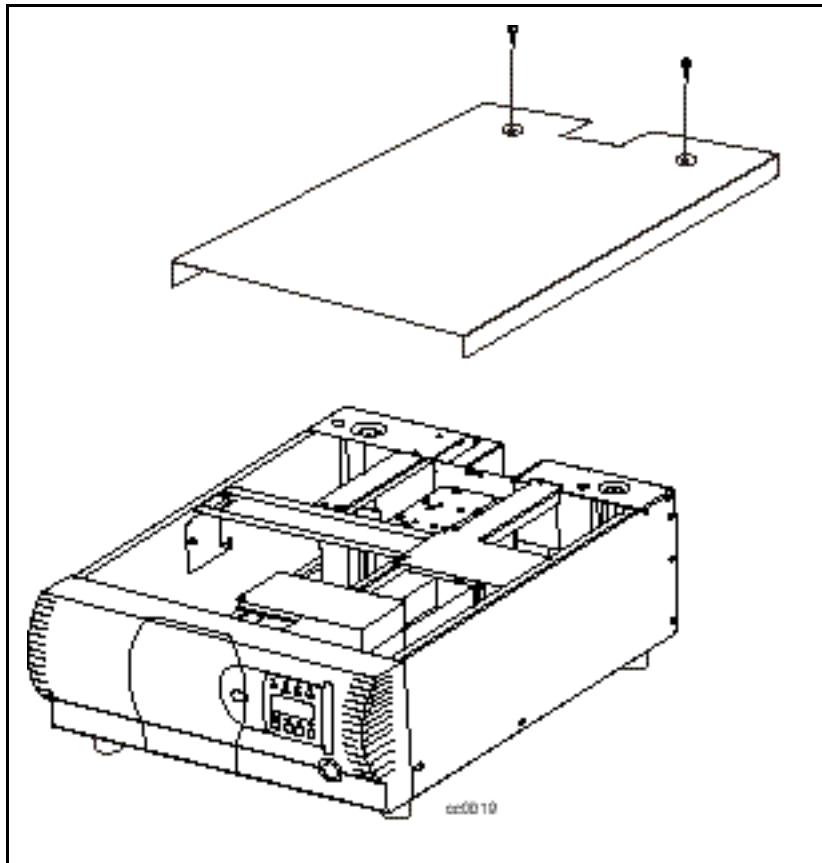


Figura 2. Posizione delle viti del coperchio esterno (versione su rack)

## Procedure di rimozione del coperchio esterno

1. Spegner l'AIT Library e scollegarlo dalla presa di corrente.
2. Rimuovere le viti che fissano il coperchio all'unità.
3. Fare scorrere il coperchio verso la parte posteriore dell'unità fino a scoprire il bordo retrostante il pannello anteriore.
4. Alzare e allontanare il coperchio dall'unità.
5. Conservare il coperchio e le viti per il riutilizzo.

## Rimozione della staffa e della piastra superiore di montaggio dell'unità

La staffa e la piastra superiore di montaggio dell'unità devono essere rimosse per accedere all'unità. Per rimuovere le piastre:

1. Rimuovere il coperchio esterno.
2. Rimuovere le quattro viti che fissano la staffa allo chassis (❶ Figura 3).

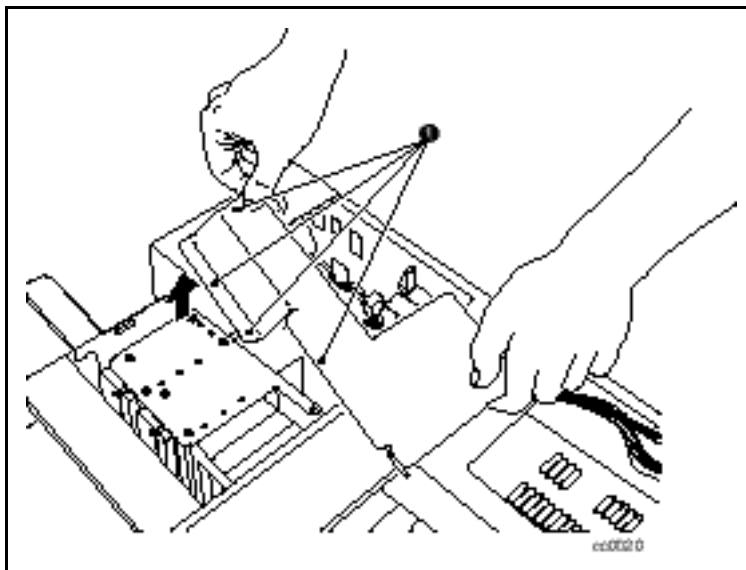


Figura 3. Rimozione della staffa

3. Rimuovere le viti che fissano la piastra superiore di montaggio dell'unità allo chassis (vedere Figura 4).
4. Sollevare la piastra.

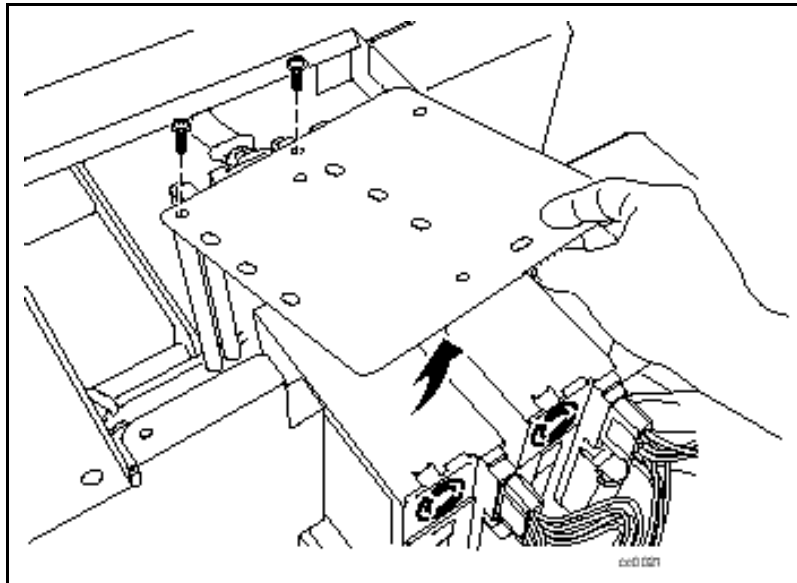


Figura 4. Rimozione della piastra superiore di montaggio

## Installazione dei pin di allineamento

È necessario montare quattro pin di allineamento nella nuova unità prima dell'installazione. Ogni pin consiste di un distanziale di plastica e una vite (● Figura 5).

Per installare i pin:

1. Posizionare un distanziale di plastica su ciascuna delle quattro viti.
2. Installare i pin come da figura (● Figura 5).

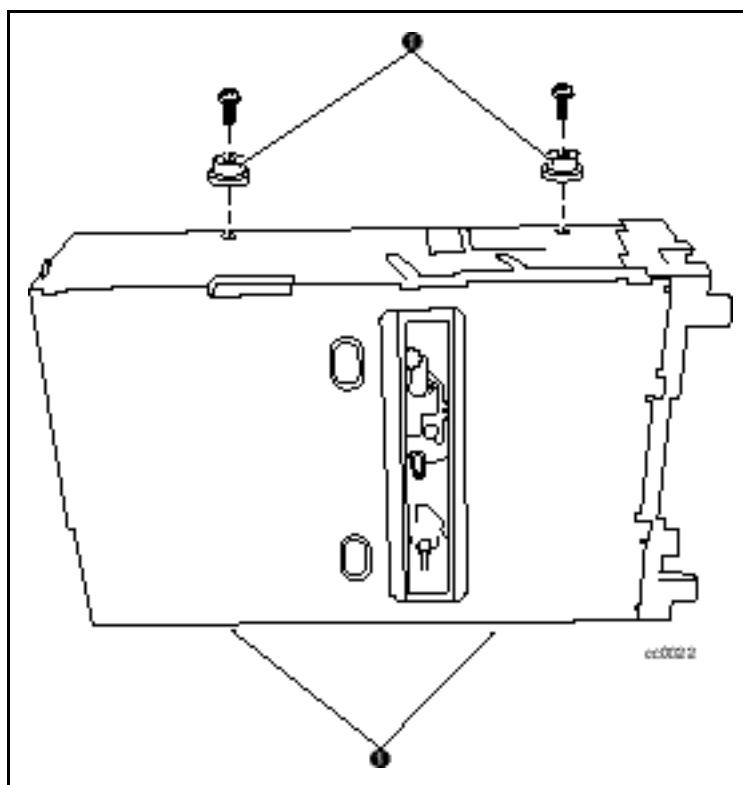


Figura 5. Installazione dei pin di allineamento

## Installazione della nuova unità

Per installare la nuova unità:

1. Allineare la nuova unità ai fori sul fondo dello chassis.
2. Calare la nuova unità nello chassis (vedere Figura 6).

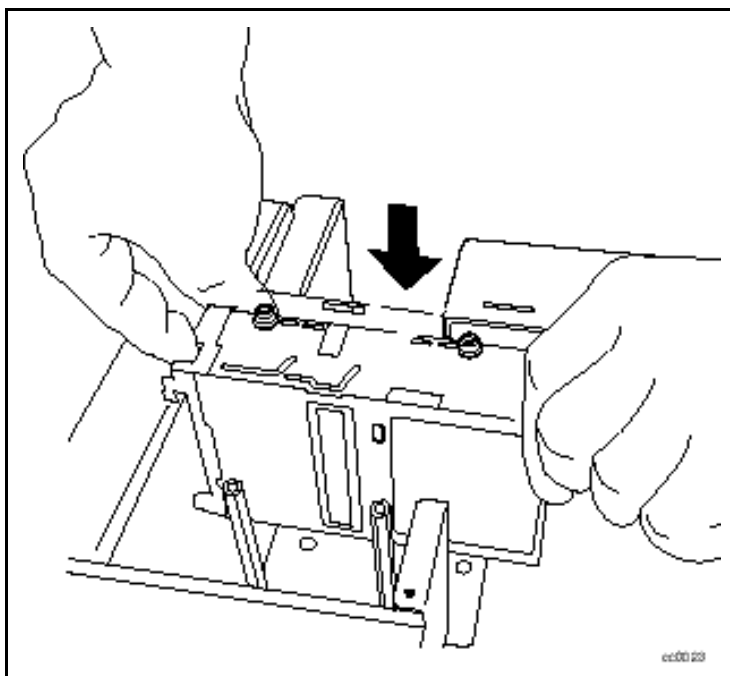


Figura 6. Installazione della nuova unità

3. Collegare il cavo di alimentazione ❶, il cavo seriale ❷ e il cavo SCSI ❸ alla nuova unità (vedere Figura 7).

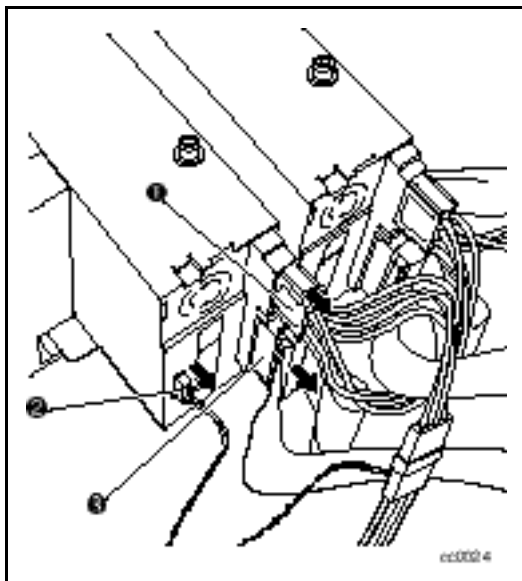


Figura 7. Collegamento della nuova unità

4. Fissare la piastra superiore di montaggio alla nuova unità e allo chassis utilizzando le viti precedentemente rimosse.
5. Assicurare la staffa allo chassis utilizzando le viti precedentemente rimosse.
6. Posizionare il coperchio esterno sullo chassis e farlo scorrere in avanti fino allo stesso livello del pannello anteriore.
7. Assicurare il coperchio esterno allo chassis utilizzando le viti precedentemente rimosse.
8. Collegare l'AIT Library alla presa di corrente.
9. Accendere l'AIT Library e verificare il funzionamento della nuova unità.