

Compaq StorageWorks

SSL2000 Serie Library

Laufwerk-Upgrade

Referenzhandbuch

Erste Ausgabe (April 2000)
Teilenummer 187194-041
Compaq Computer Corporation

Hinweis

© 2000 Compaq Computer Corporation.

Compaq, das Compaq Logo und StorageWorks sind eingetragen beim U.S. Patent and Trademark Office.

Alle anderen in diesem Dokument verwendeten Produktnamen können Marken oder eingetragene Marken der jeweiligen Unternehmen sein.

Compaq Computer Corporation haftet nicht für technische oder redaktionelle Fehler oder Auslassungen in diesem Dokument. Inhaltliche Änderungen dieses Handbuchs behalten wir uns ohne Ankündigung vor. Die Informationen in dieser Veröffentlichung werden ohne Gewähr für ihre Richtigkeit zur Verfügung gestellt. Insbesondere enthalten diese Informationen keinerlei zugesicherte Eigenschaften. Alle sich aus der Verwendung dieser Informationen ergebenden Risiken trägt der Benutzer.

Im übrigen haftet Compaq nur nach Maßgabe der folgenden Regelungen: Bei Vorsatz, Ansprüchen nach dem Produkthaftungsgesetz sowie bei Personenschäden haftet Compaq nach den gesetzlichen Vorschriften. Bei grober Fahrlässigkeit ist die Haftung der Höhe nach begrenzt auf den typischerweise vorhersehbaren Schaden, soweit der Schaden nicht durch leitende Angestellte oder Organe verursacht oder wenn eine wesentliche Vertragspflicht verletzt wurde. Bei einfacher Fahrlässigkeit haftet Compaq nur, wenn eine wesentliche Vertragspflicht verletzt wurde oder wenn ein Fall des Verzuges oder einer von Compaq zu vertretenden Unmöglichkeit vorliegt. Die Haftung ist in diesen Fällen begrenzt auf den typischerweise vorhersehbaren Schaden. Bei Fehlen zugesicherter Eigenschaften, anfänglicher Unmöglichkeit oder der während des Verzuges eintretenden Unmöglichkeit ist die Haftung der Höhe nach begrenzt auf den typischerweise vorhersehbaren Schaden.

Die Garantien für Compaq Produkte werden ausschließlich in der entsprechenden, zum Produkt gehörigen Dokumentation beschrieben. Aus dem vorliegenden Dokument sind keine weiterreichenden Garantiansprüche abzuleiten.

Gedruckt in den USA.

Compaq StorageWorks SSL2000 Serie Laufwerk-Upgrade Referenzhandbuch
Erste Ausgabe (April 2000)
Teilenummer 187194-041

Inhalt

Zu diesem Handbuch

Symbole im Text.....	v
Symbole an den Geräten.....	vi
Schrankstabilität.....	vii
Weitere Informationsquellen	vii
Technische Kundenunterstützung von Compaq.....	vii
Compaq Web-Site.....	viii
Compaq Partner	viii

Hinzufügen eines zweiten Laufwerks

Einführung	1
Entfernen der Außenabdeckung	2
Position der Schrauben für die Außenabdeckung	2
Entfernen der Außenabdeckung	3
Entfernen des Versteifungsblechs und des oberen Laufwerks-Montageblechs	4
Anbringen der Paßstifte	6
Einbauen des neuen Laufwerks	7

Liste der Abbildungen

Abbildung 1. Position der Schrauben für die Außenabdeckung (Tischversion)	2
Abbildung 2. Position der Schrauben für die Außenabdeckung (Rackversion).....	3
Abbildung 3. Entfernen des Versteifungsblechs	4
Abbildung 4. Entfernen des oberen Laufwerks-Montageblechs	5
Abbildung 5. Anbringen der Paßstifte	6
Abbildung 6. Einbau des neuen Laufwerks.....	7
Abbildung 7. Anschließen des neuen Laufwerks	8

Zu diesem Handbuch

Dieses Handbuch soll Ihnen als schrittweise Anleitung für die Installation eines zweiten Laufwerks in eine Compaq StorageWorks SSL2000 Serie Library dienen.

Symbole im Text

Die nachfolgend aufgeführten Symbole können im Text dieses Handbuchs vorkommen. Diese Symbole haben folgende Bedeutung.



VORSICHT: In dieser Form hervorgehobener Text weist darauf hin, daß die Nichtbeachtung der Anleitungen zu Verletzungen und zum Tod führen kann.



ACHTUNG: In dieser Form hervorgehobener Text weist darauf hin, daß die Nichtbeachtung der Hinweise zur Beschädigung der Geräte oder zum Verlust von Daten führen kann.

WICHTIG: In dieser Form hervorgehobener Text dient der Verdeutlichung bestimmter Informationen oder enthält spezielle Hinweise.

HINWEIS: In dieser Form hervorgehobener Text kennzeichnet Kommentare, Hinweise oder Zusatzinformationen.

Symbole an den Geräten

Diese Symbole befinden sich an Geräteteilen, von denen eine Gefahr ausgehen kann.



Wenn Oberflächen oder Bereiche eines Geräts mit diesem Symbol gekennzeichnet sind, besteht dort die Gefahr eines Stromschlags. So gekennzeichnete Gerätebereiche dürfen nicht vom Benutzer selbst gewartet werden.

VORSICHT: Öffnen Sie diese Abdeckung nicht, um sich keiner Verletzungsgefahr durch einen elektrischen Schlag auszusetzen.



Dieses Symbol kennzeichnet eine RJ-45-Anschlußbuchse als Netzwerkschnittstellenverbindung.

VORSICHT: Schließen Sie an diese Buchse keine Telefonapparate oder sonstige Telekommunikationsgeräte an, um einen elektrischen Schlag, einen Brand oder eine Beschädigung der Geräte zu vermeiden.



Dieses Symbol kennzeichnet heiße Oberflächen oder Komponenten, bei deren Berührung Verbrennungsgefahr besteht.

VORSICHT: Lassen Sie solche Oberflächen vor dem Berühren abkühlen, um Verletzungen zu vermeiden.



Diese Symbole an Netzteilen oder Stromversorgungssystemen weisen darauf hin, daß ein Gerät über mehrere Stromquellen versorgt wird.

VORSICHT: Um Verletzungen durch einen elektrischen Schlag zu vermeiden, ziehen Sie alle Netzkabel ab, um das System vollständig von der Stromversorgung zu trennen.



Alle mit diesen Symbolen gekennzeichneten Produkte oder Bauteile sind zu schwer, um von einer Person sicher gehandhabt zu werden.

VORSICHT: Um Verletzungen oder eine Beschädigung des Geräts zu vermeiden, beachten Sie die vor Ort geltenden Gesundheits- und Sicherheitsanforderungen und -richtlinien für die manuelle Handhabung von Geräten.

Schrankstabilität



VORSICHT: Beachten Sie die folgenden Hinweise, um Verletzungen oder Beschädigungen der Geräte zu vermeiden:

- Alle verstellbaren Füße müssen korrekt nivelliert sein.
 - Das Gesamtgewicht des Schranks muß auf den verstellbaren Füßen lasten.
 - Bei einer Einzel-Schrank-Installation müssen die Stabilisierungsfüße am Schrank angebracht sein.
 - Bei Installationen mit mehreren Schränken müssen die einzelnen Schränke miteinander verbunden sein.
 - Ziehen Sie nur jeweils eine Komponente gleichzeitig heraus. Die Stabilität des Schranks kann beeinträchtigt werden, wenn mehr als eine Komponente herausgezogen wird.
-

Weitere Informationsquellen

Falls Probleme auftreten, die Sie nicht mit Hilfe der Informationen in diesem Handbuch lösen können, stehen Ihnen die folgenden Quellen mit zusätzlichen Informationen und weiteren Hilfen zur Verfügung.

Technische Kundenunterstützung von Compaq

In Deutschland erreichen Sie die technische Kundenunterstützung von Compaq unter der Telefonnummer 0180/5 21 21 11 (0,24 DM/Min). In Nordamerika steht Ihnen die Compaq Technische Kundenunterstützung unter der Rufnummer 1-800-OK-COMPAQ rund um die Uhr zur Verfügung. Um eine ständige Qualitätsverbesserung zu erreichen, können die Anrufe aufgezeichnet oder überwacht werden.

Wenden Sie sich außerhalb Deutschlands und Nordamerikas an die telefonische Technische Kundenunterstützung von Compaq in Ihrer Nähe. Die Telefonnummern für die weltweite Technische Kundenunterstützung finden Sie auf der Compaq Web-Site. Die Compaq Web-Site hat die Adresse <http://www.compaq.com>.

Bitte halten Sie folgende Informationen bereit, wenn Sie bei Compaq anrufen:

- Kundennummer für die Technische Kundenunterstützung (falls vorhanden)
- Seriennummer des Produkts
- Name und Nummer des Produktmodells
- Eventuell angezeigte Fehlermeldungen
- Zusätzlich installierte Platinen oder Hardware
- Hardware und Software von anderen Herstellern
- Betriebssystem und Version

Compaq Web-Site

Auf der Compaq Web-Site finden Sie Informationen zu diesem Produkt sowie die neuesten Treiber und Flash ROM-Images. Sie finden die Compaq Web-Site im Internet unter <http://www.compaq.com>.

Compaq Partner

Die Adresse eines Compaq Partners in Ihrer Nähe können Sie unter folgenden Telefonnummern erfragen:

- Deutschland: 0180/3 22 12 21 (0,18 DM/Min.)
- USA: 1-800-345-1518
- Kanada: 1-800-263-5868
- Für alle anderen Länder finden Sie die entsprechenden Adressen und Telefonnummern auf der Compaq Web-Site.

Hinzufügen eines zweiten Laufwerks

Einführung

In diesem Handbuch wird erläutert, wie ein zweites Bandlaufwerk zur *Compaq StorageWorks Library Serie SSL2000 (AIT-Library)* hinzugefügt wird.

WICHTIG: Alle Schrauben, bei denen keine Sperrscheiben, unverlierbaren Unterlegscheiben oder Gegenmüttern verwendet werden, müssen bei der Montage vor Ort mit Loctite 222 behandelt werden. Wenn Sie diesen Schritt ignorieren, können Sie dadurch einen vorzeitigen Ausfall des Mechanismus verursachen.

Dieses Kapitel enthält Anleitungen für folgende Aufgaben:

- Entfernen der Außenabdeckung
- Entfernen des Versteifungsblechs und des oberen Laufwerks-Montageblechs
- Anbringen der Paßstifte
- Einbau des neuen Laufwerks

Entfernen der Außenabdeckung

In diesem Abschnitt wird beschrieben, wie die Außenabdeckung von der Tisch- und der Rackversion der Compaq StorageWorks Library Serie SSL2000 entfernt wird.

Position der Schrauben für die Außenabdeckung

Die Außenabdeckung der Tischversion ist mit vier Schrauben an den Seiten der Einheit befestigt (siehe Abbildung 1).

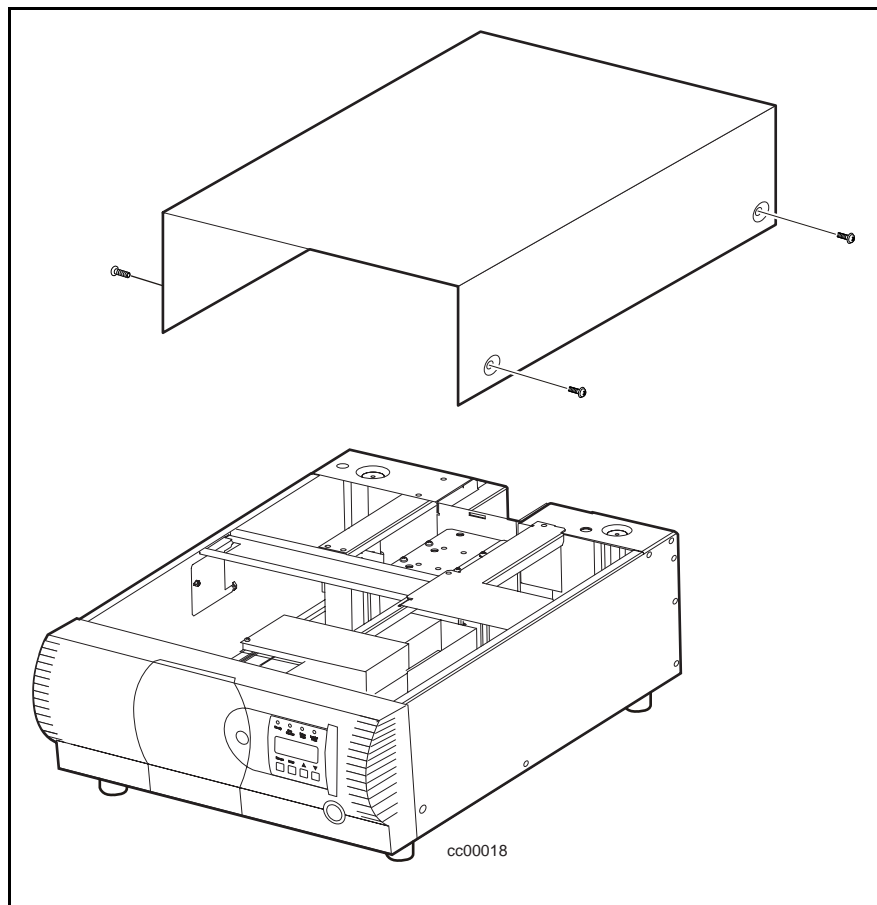


Abbildung 1. Position der Schrauben für die Außenabdeckung (Tischversion)

Die Außenabdeckung der Rackversion ist mit zwei Schrauben am hinteren Teil der Oberseite der Einheit befestigt (siehe Abbildung 2).

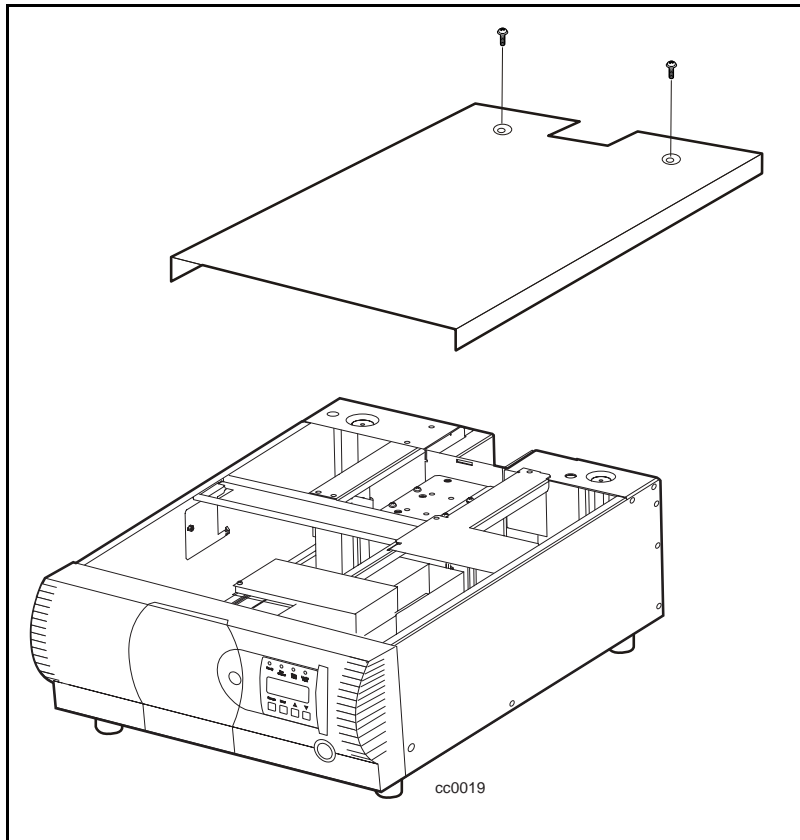


Abbildung 2. Position der Schrauben für die Außenabdeckung (Rackversion)

Entfernen der Außenabdeckung

1. Schalten Sie die AIT-Library aus, und ziehen Sie dann den Netzstecker.
2. Entfernen Sie die Schrauben, mit denen die Außenabdeckung an der Einheit befestigt ist.
3. Schieben Sie die Außenabdeckung soweit nach hinten, bis die Lippe hinter der Vorderseite der Einheit freiliegt.
4. Heben Sie die Außenabdeckung an, und entfernen Sie sie von der Einheit.
5. Bewahren Sie das Teil zur späteren Verwendung auf.

Entfernen des Versteifungsblechs und des oberen Laufwerks-Montageblechs

Das Versteifungsblech und das obere Laufwerks-Montageblech müssen entfernt werden, um Zugang zum Laufwerksbereich zu erhalten. So entfernen Sie beide Bleche:

1. Entfernen Sie die Außenabdeckung
2. Entfernen Sie die Schrauben, mit denen das Versteifungsblech am Chassis (❶ Abbildung 3) befestigt ist.

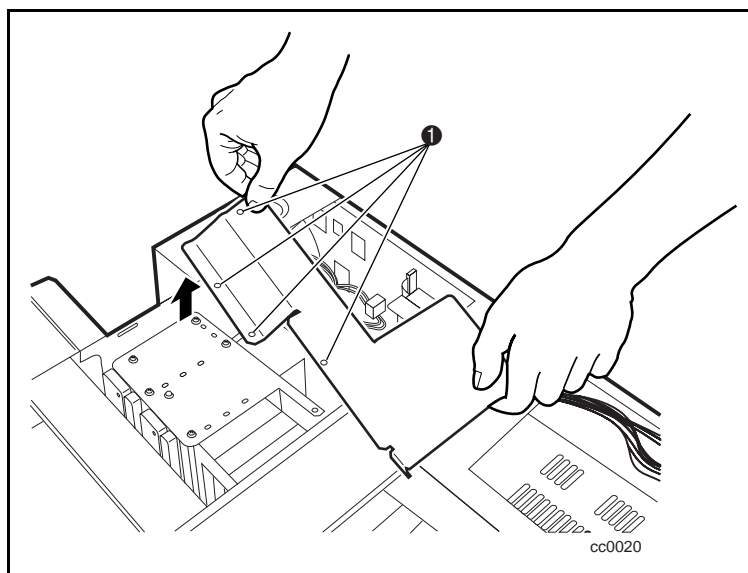


Abbildung 3. Entfernen des Versteifungsblechs

3. Entfernen Sie die Schrauben, mit denen das obere Laufwerks-Montageblech am Chassis befestigt ist (siehe Abbildung 4).
4. Heben Sie das obere Laufwerks-Montageblech ab.

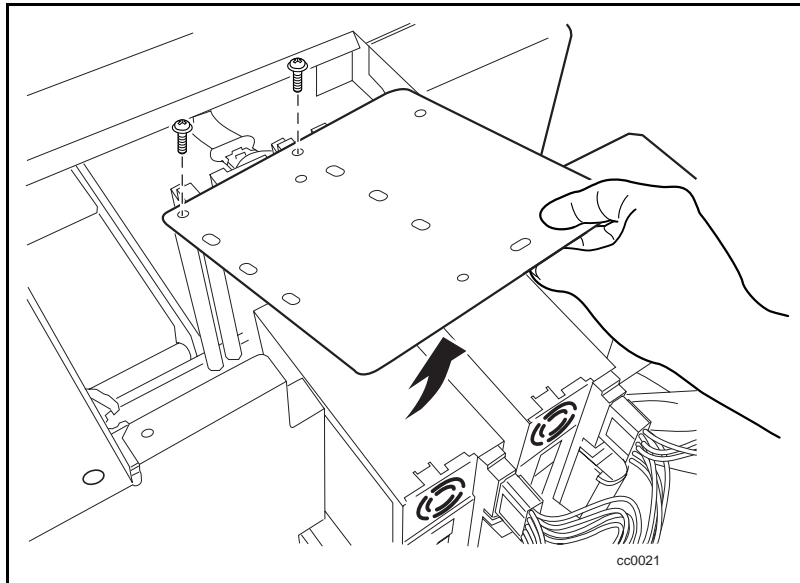


Abbildung 4. Entfernen des oberen Laufwerks-Montageblechs

Anbringen der Paßstifte

Vor dem Einbau des neuen Laufwerks müssen vier Paßstifte angebracht werden. Jeder Paßstift besteht aus einem Abstandshalter aus Kunststoff (zylinderförmig) und einer Schraube (❶ Abbildung 5).

So bringen Sie die Paßstifte an:

1. Schieben Sie auf alle vier Schrauben jeweils einen Abstandshalter.
2. Schrauben Sie die Paßstifte an den bezeichneten Positionen (❶ Abbildung 5) an.

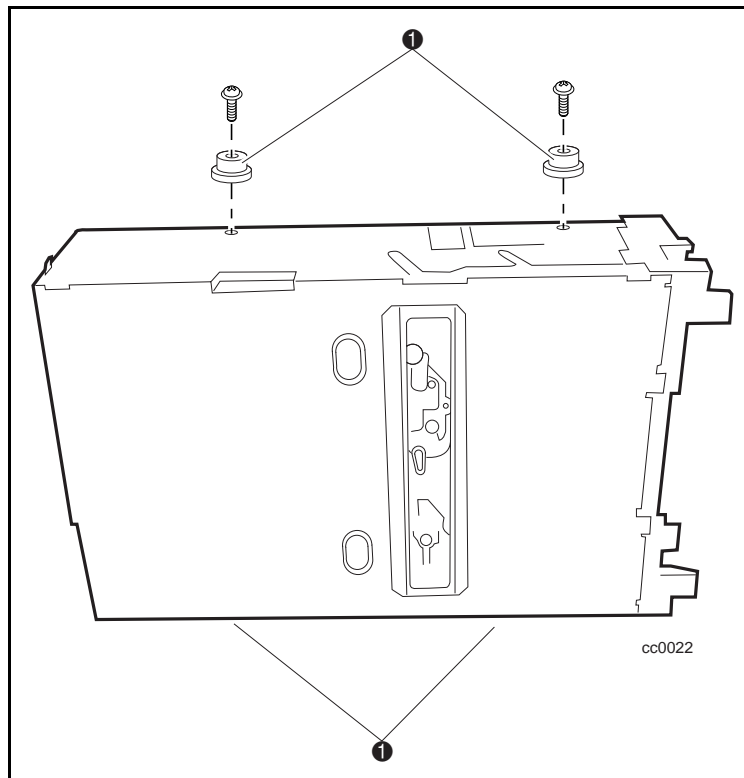


Abbildung 5. Anbringen der Paßstifte

Einbauen des neuen Laufwerks

So bauen Sie das neue Laufwerk ein:

1. Richten Sie das neue Laufwerk an den Löchern auf der Unterseite des Chassis aus.
2. Senken Sie das Laufwerk in das Chassis ab (siehe Abbildung 6).

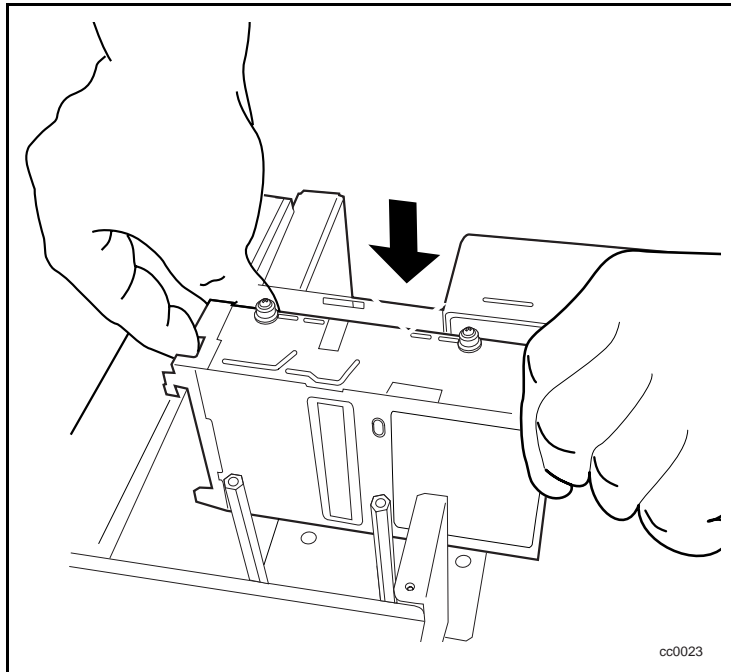


Abbildung 6. Einbau des neuen Laufwerks

3. Schließen Sie das Stromversorgungskabel ❶, das serielle Kabel ❷ und das SCSI-Kabel ❸ am neuen Laufwerk an (siehe Abbildung 7).

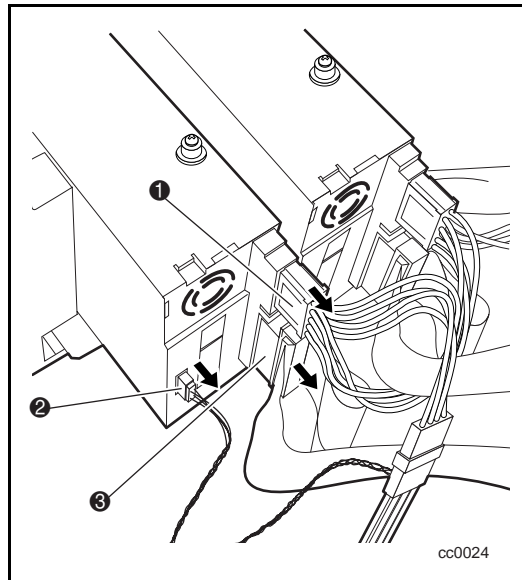


Abbildung 7. Anschließen des neuen Laufwerks

4. Befestigen Sie das obere Laufwerks-Montageblech mit den vorher entfernten Halteschrauben am neuen Laufwerk und am Chassis.
5. Befestigen Sie das Versteifungsblech mit den vorher entfernten Halteschrauben am neuen Laufwerk und am Chassis.
6. Setzen Sie die Außenabdeckung auf das Chassis auf, und schieben Sie sie nach vorn, bis sie bündig an der Frontabdeckung anliegt.
7. Befestigen Sie die Außenabdeckung mit den vorher entfernten Schrauben am Chassis.
8. Schließen Sie die AIT-Library an eine Netzsteckdose an.
9. Schalten Sie die AIT-Library ein, und testen Sie den Betrieb des neuen Laufwerks.