

Compaq StorageWorks

Mise à niveau de la librairie SSL2000

Manuel de référence

Première édition (Avril 2000)
Référence 187194-051
Compaq Computer Corporation

Avis

© 2000 Compaq Computer Corporation.

Compaq, le logo Compaq et StorageWorks sont des marques déposées au Bureau américain des brevets et des marques déposées (US Patent and Trademark Office).

Les autres noms de produits cités ici peuvent être des marques ou des marques déposées de leurs sociétés respectives.

Compaq ne saurait être tenu responsable des erreurs techniques ou omissions de ce document. Les informations contenues dans ce document pourront faire l'objet de modifications sans préavis.

Les informations contenues dans ce document peuvent être modifiées sans préavis et sont fournies SANS AUCUNE FORME DE GARANTIE. LES RISQUES LIÉS À L'UTILISATION DE CES INFORMATIONS NE CONCERNENT QUE L'UTILISATEUR. COMPAQ NE SAURAIT EN AUCUN CAS ÊTRE TENU RESPONSABLE DE DOMMAGES DIRECTS, CONSÉCUTIFS, INDIRECTS, SPÉCIAUX OU D'AUTRE NATURE (NOTAMMENT, LES DOMMAGES LIÉS À LA PERTE DE PROFITS, À UN ARRÊT D'ACTIVITÉ OU À LA PERTE D'INFORMATIONS PROFESSIONNELLES), MÊME SI COMPAQ AVAIT ÉTÉ INFORMÉ DE LA POSSIBILITÉ DE TELS DOMMAGES. CE QUI PRÉCÈDE S'APPLIQUE, QUELLE QUE SOIT L'ÉVENTUELLE NÉGLIGENCE OU AUTRE DÉFAILLANCE DE L'UNE OU L'AUTRE DES PARTIES, ET QUE CETTE RESPONSABILITÉ PUISSE ÊTRE CONSIDÉRÉE, AUX TERMES DU CONTRAT, COMME NÉGLIGENCE, PRÉJUDICE OU TOUTE AUTRE FORME DE RESPONSABILITÉ LÉGALE, NONOBTANT L'ÉCHEC DU BUT ESSENTIEL D'UN RECOURS LIMITÉ.

Les garanties limitées des produits Compaq sont exclusivement définies dans la documentation accompagnant les dits produits. Aucune information de ce document ne peut être interprétée comme constituant une garantie supplémentaire.

Imprimé aux États-Unis.

Manuel de référence Compaq Storage Works de mise à niveau de la librairie SSL2000
Première Edition (Avril 2000)
Référence (187194-051)

Sommaire

À propos de ce manuel

Symboles dans le texte.....	v
Symboles sur l'équipement.....	vi
Stabilité de l'armoire	vii
Obtenir de l'aide	vii
Assistance technique Compaq	vii
Site Web de Compaq	viii
Revendeur Agréé Compaq.....	viii

Ajout d'une deuxième unité

Introduction	1
Retrait du capot extérieur.....	2
Position des vis sur le capot extérieur.....	2
Procédures de retrait du capot extérieur	3
Retrait de la plaque d'armature et de la plaque de montage supérieure de l'unité.....	4
Installation des broches d'alignement.....	6
Installation de la nouvelle unité	7

Liste des figures

Figure 1. Positions des vis du capot extérieur (version de table).....	2
Figure 2. Positions des vis du capot extérieur (version montée sur rack).....	3
Figure 3. Retrait de la plaque d'armature	4
Figure 4. Retrait de la plaque de montage supérieure de l'unité.....	5
Figure 5. Installation des broches d'alignement	6
Figure 6. Installation de la nouvelle unité.....	7
Figure 7. Connexion de la nouvelle unité	8

À propos de ce manuel

Ce manuel présente les instructions pas à pas d'installation d'une deuxième unité de sauvegarde dans la librairie Compaq StorageWorks SSL2000.

Symboles dans le texte

Vous pouvez trouver ces symboles dans le texte de ce manuel. Leur signification est la suivante.



AVERTISSEMENT : Le non-respect des instructions indiquées de la sorte présente des risques, qui peuvent être mortels pour l'utilisateur.



ATTENTION : Le non-respect des instructions indiquées de la sorte présente des risques de détérioration du matériel ou de perte d'informations.

IMPORTANT : Fournit des éclaircissements ou des instructions spécifiques.

REMARQUE : Présente des commentaires, des éclaircissements ou des informations particulièrement intéressantes.

Symboles sur l'équipement

Les icônes ci-dessous peuvent apparaître sur l'équipement dans des zones pouvant présenter un danger.



Toute surface ou zone du matériel marquée de ces symboles signale le risque de chocs électriques. Les zones scellées ne contiennent aucun composant pouvant être entretenu ou réparé par l'opérateur.

AVERTISSEMENT : Pour réduire le risque de lésion physique par électrocution, n'ouvrez pas ce boîtier.



Toute prise RJ-45 identifiée par ces symboles indique une connexion d'interface réseau.

AVERTISSEMENT : Pour réduire les risques d'électrocution, d'incendie ou de détérioration de l'équipement, ne branchez pas de connecteurs téléphoniques ou de télécommunication sur cette prise.



Toute surface ou zone du matériel sur laquelle sont apposés ces symboles indique la présence d'une surface chaude ou d'un élément chaud. Tout contact avec cette surface présente un risque de brûlure.

AVERTISSEMENT : Pour réduire les risques de brûlure inhérents à un composant chaud, laissez-le refroidir avant de le toucher.



Les blocs d'alimentation ou les systèmes portant ces symboles sont alimentés par plusieurs sources.

AVERTISSEMENT : Pour éviter tout risque d'électrocution, débranchez tous les cordons d'alimentation de façon à déconnecter complètement le système du circuit d'alimentation électrique.



Ces symboles marquant tout produit ou ensemble de produits indiquent que le composant dépasse le poids recommandé pour pouvoir être manipulé en toute sécurité par une seule personne.

AVERTISSEMENT : Pour réduire les risques de blessures ou de détérioration du matériel, respectez les règles en matière de sécurité professionnelle locales pour la manipulation du matériel.

Stabilité de l'armoire



AVERTISSEMENT : Afin de réduire tout risque de blessure physique ou de détérioration de l'équipement, vérifiez les points suivants :

- Les pieds de mise à niveau doivent être correctement posés au sol.
 - Vérifiez que tout le poids de l'armoire repose sur les pieds de mise à niveau.
 - Les pieds stabilisateurs doivent être fixés à l'armoire, en cas d'installation d'une seule armoire.
 - Couplez les armoires (lors de l'installation de plusieurs armoires).
 - Un seul élément peut être sorti à la fois. Une armoire peut devenir instable si plusieurs éléments sont sortis en même temps pour une raison quelconque.
-

Obtenir de l'aide

Si vous avez un problème et que vous avez épuisé toutes les informations contenues dans ce manuel, vous pouvez obtenir des informations complémentaires ainsi que de l'assistance aux endroits décrits ci-dessous.

Assistance technique Compaq

En France, appelez le 0803 813 823 (0,99 FTTC/min).

Dans les autres pays, appelez le Centre d'assistance technique le plus proche. Les numéros de téléphone des Centres d'assistance technique sont répertoriés sur le site Web de Compaq, Visitez le site Web Compaq à l'adresse <http://www.compaq.com>.

N'oubliez pas de préparer les informations suivantes avant d'appeler Compaq :

- Numéro d'enregistrement auprès de l'assistance technique (le cas échéant)
- Numéro de série du produit
- Nom et numéro de modèle du produit
- Messages d'erreur correspondants
- Cartes ou matériel complémentaires
- Matériel ou logiciel d'autres constructeurs
- Type de votre système d'exploitation et niveau de révision

Site Web de Compaq

Le site Web Compaq contient des informations relatives à ce produit et également les dernières versions des gestionnaires ainsi que des images de ROM flash. Le site Web Compaq est accessible à l'adresse <http://www.compaq.com>.

Revendeur Agréé Compaq

Pour obtenir le nom de votre Revendeur Agréé Compaq le plus proche :

- Aux Etats-Unis, appelez le 1-800-345-1518.
- En France, appelez le 0803 804 805 (0,99 FTTC/mn).
- Au Canada, appelez le 1-800-263-5868.
- Ailleurs, consultez le site Web de Compaq pour obtenir les adresses et les numéros de téléphone.

Ajout d'une deuxième unité

Introduction

Ce manuel indique comment ajouter une deuxième unité de sauvegarde sur cartouche à la librairie *Compaq StorageWorks SSL2000* (librairie AIT).

IMPORTANT : un point de colle (Loctite 22) *doit* être appliqué à toutes les vis qui n'utilisent ni rondelle éventail, ni rondelle intégrée, ni écrou autobloquant lorsque les pièces sont réassemblées sur site.. Dans le cas contraire, vous pourriez provoquer une panne du mécanisme.

Ce chapitre présente les procédures suivantes :

- Retrait du capot extérieur
- Retrait de la plaque d'armature et de la plaque de montage supérieure de l'unité
- Installation des broches d'alignement
- Installation de la nouvelle unité

Retrait du capot extérieur

Cette section indique comment retirer le capot extérieur des versions de table et montées sur rack de la librairie Compaq StorageWorks SSL2000.

Position des vis sur le capot extérieur

Le capot extérieur de la version sur table est fixé au moyen de quatre vis sur les côtés de l'unité (voir la figure 1).

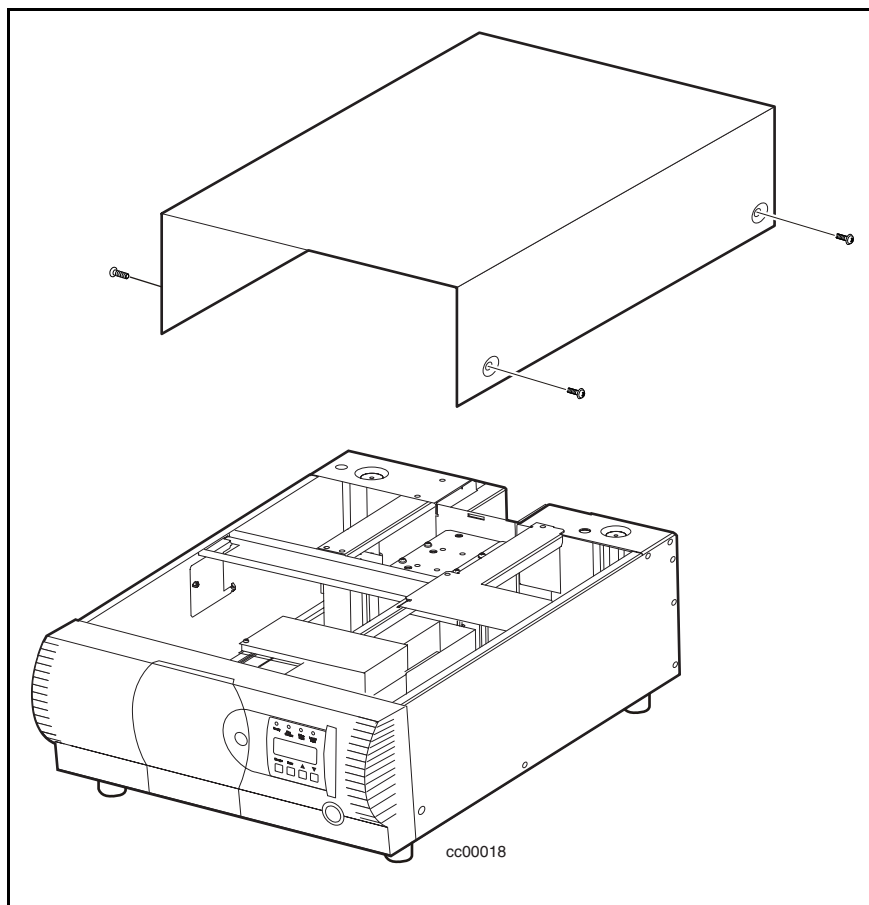


Figure 1. Positions des vis du capot extérieur (version de table)

Le capot extérieur de la version montée sur rack est fixé au moyen de deux vis sur la partie arrière supérieure de l'unité (voir la figure 2).

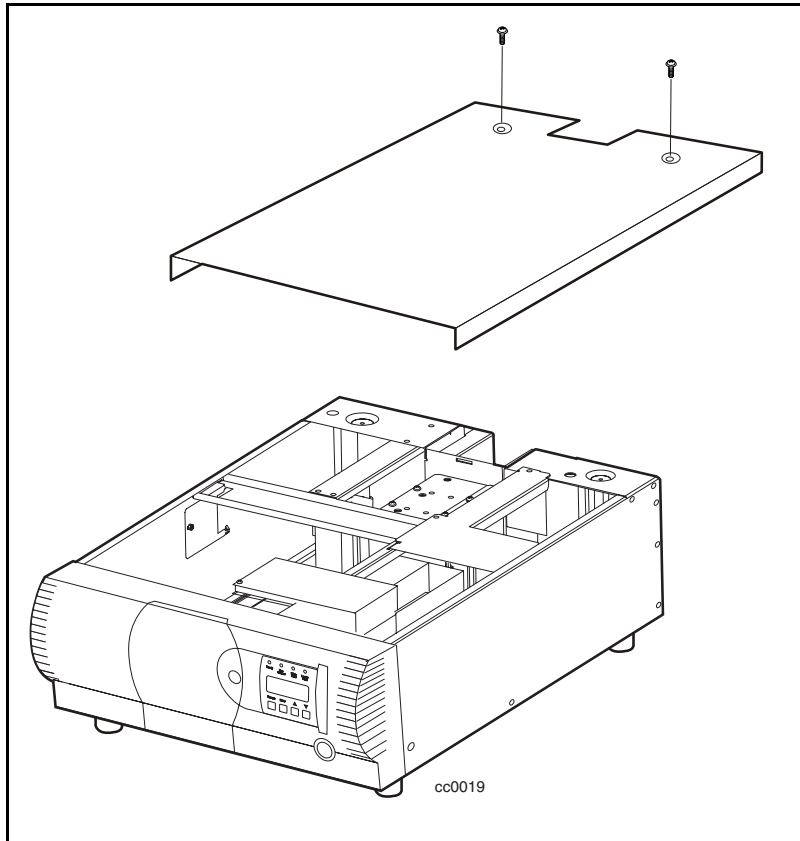


Figure 2. Positions des vis du capot extérieur (version montée sur rack)

Procédures de retrait du capot extérieur

1. Mettez hors tension la librairie AIT puis débranchez-la de la source d'alimentation secteur.
2. Retirez les vis fixant le capot extérieur à l'unité.
3. Faites glisser le capot extérieur vers l'arrière de l'unité jusqu'à ce qu'il dégage le rebord situé à l'arrière du panneau avant.
4. Soulevez le capot extérieur pour l'extraire de l'unité.
5. Conservez le matériel en vue d'une réutilisation.

Retrait de la plaque d'armature et de la plaque de montage supérieure de l'unité

La plaque d'armature et la plaque de montage supérieure de l'unité doivent être retirées pour accéder à la zone d'unités. Pour retirer ces deux plaques :

1. Retirez le capot extérieur.
2. Retirez les quatre vis qui fixent la plaque d'armature au châssis (❶ figure 3).

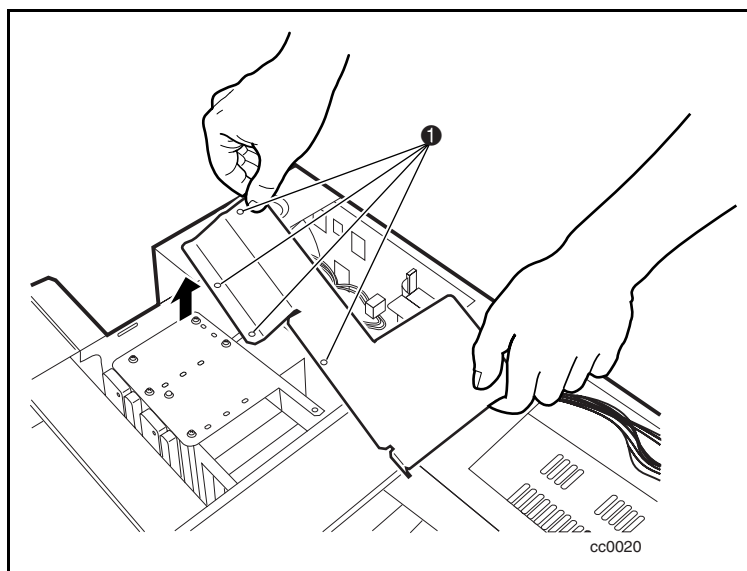


Figure 3. Retrait de la plaque d'armature

3. Retirez les vis qui fixent la plaque de montage supérieure de l'unité au châssis (voir la figure 4).
4. Soulevez la plaque de montage supérieure de l'unité.

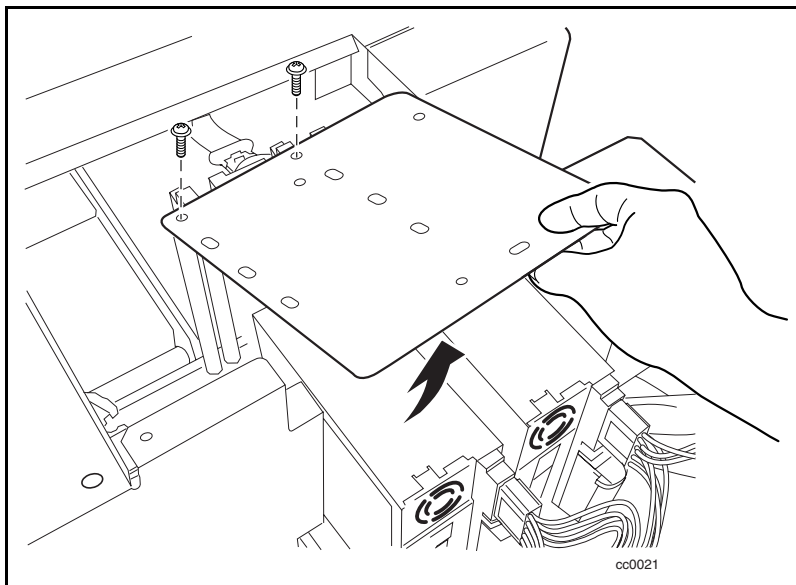


Figure 4. Retrait de la plaque de montage supérieure de l'unité

Installation des broches d'alignement

Quatre broches d'alignement doivent être mises en place sur la nouvelle unité avant son installation. Chaque broche d'alignement est composée d'une bague d'écartement en plastique (chapeau supérieur) et d'une vis (❶ Figure 5).

Pour installer les broches d'alignement :

1. Placez une bague d'écartement sur chacune des quatre vis.
2. Installez les broches d'alignement aux positions indiquées (❶ Figure 5).

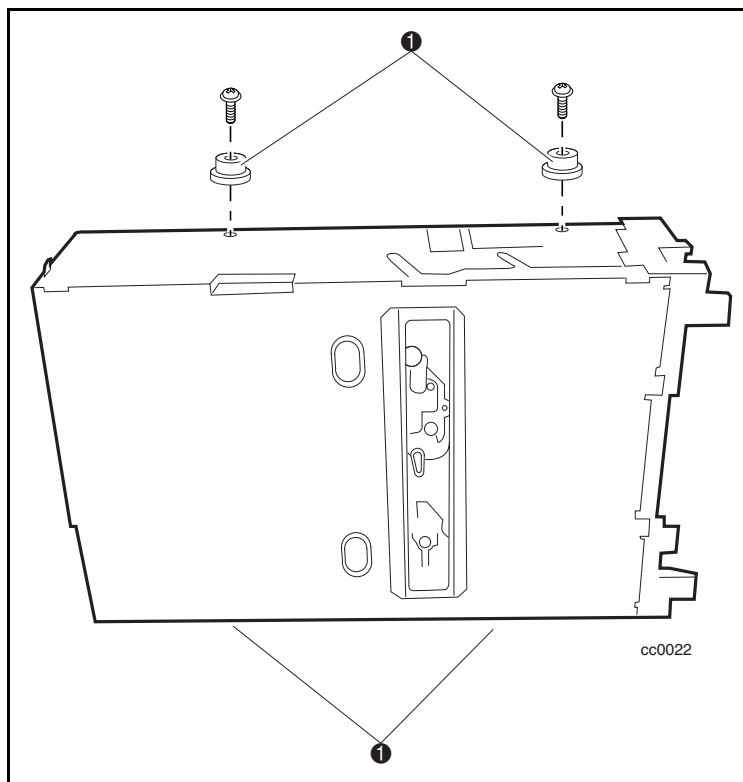


Figure 5. Installation des broches d'alignement

Installation de la nouvelle unité

Pour installer la nouvelle unité :

1. Alignez la nouvelle unité sur les trous en bas du châssis.
2. Placez la nouvelle unité sur le châssis (voir la figure 6).

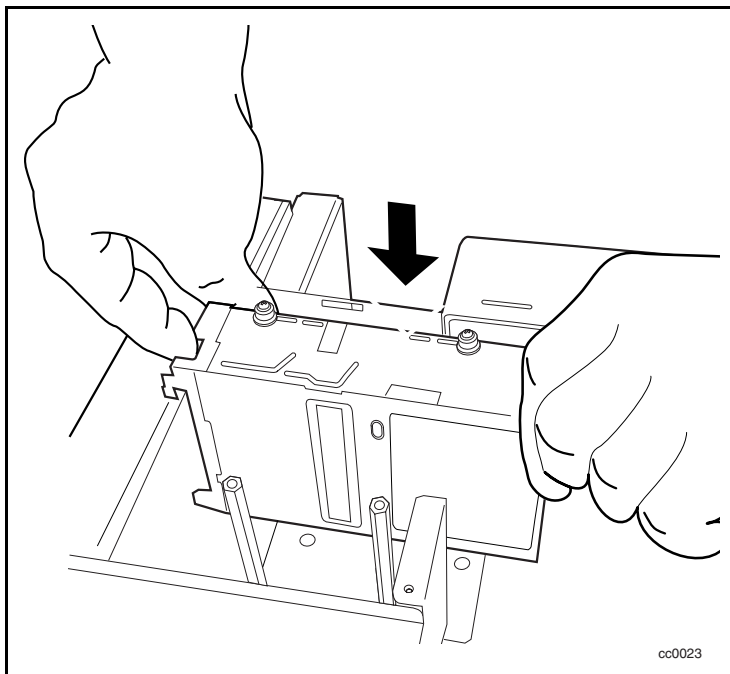


Figure 6. Installation de la nouvelle unité

3. Branchez le câble d'alimentation ❶, le câble série ❷ et le câble SCSI ❸ sur la nouvelle unité (voir la figure 7).

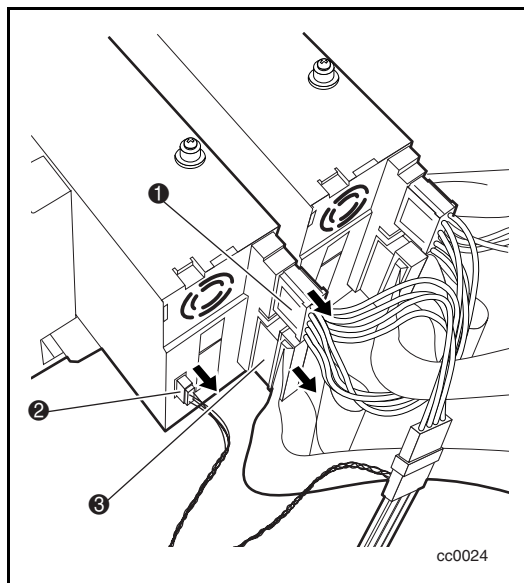


Figure 7. Connexion de la nouvelle unité

4. Fixez la plaque de montage supérieure sur la nouvelle unité et sur le châssis en utilisant les vis de fixation retirées précédemment.
5. Fixez la plaque d'armature sur le châssis en utilisant les vis de fixation retirées précédemment.
6. Placez le capot extérieur sur le châssis, puis faites-le glisser vers l'avant jusqu'au panneau avant.
7. Fixez le capot extérieur au châssis en utilisant les vis retirées précédemment.
8. Connectez la librairie à une source d'alimentation secteur.
9. Mettez la librairie sous tension et testez le fonctionnement de la nouvelle unité.