

Compaq StorageWorks

SSL2000 Serie Library

Gebruikershandleiding

Eerste editie (april 2000)
Artikelnummer 187193-331
Compaq Computer Corporation

Kennisgeving

© 2000 Compaq Computer Corporation.

Compaq, het Compaq logo en StorageWorks zijn als handelsmerk gedeponeerd bij het U.S. Patent and Trademark Office.

Overige productnamen in deze publicatie kunnen handelsmerken en/of gedeponeerde handelsmerken zijn van hun respectievelijke houders.

Vertrouwelijke computersoftware. Het bezit, gebruik of kopiëren is onderworpen aan de aanwezigheid van een licentie van Compaq. Conform FAR 12.211 en 12.212 worden commerciële computersoftware, documentatie bij computersoftware en technische gegevens over commerciële items aan de Amerikaanse overheid in licentie gegeven onder de voorwaarden van de standaard commerciële licentie van de leverancier.

Compaq aanvaardt geen aansprakelijkheid voor technische fouten, drukfouten of weglatingen in deze publicatie. De informatie in deze handleiding kan zonder voorafgaande kennisgeving worden gewijzigd.

De informatie in deze handleiding kan zonder voorafgaande kennisgeving worden gewijzigd en wordt zonder garantie verleend. DE ONTVANGER IS VOLLEDIG VERANTWOORDELIJK VOOR HET RISICO NAAR AANLEIDING VAN HET GEBRUIK VAN DEZE INFORMATIE. COMPAQ COMPUTER CORPORATION AANVAARDT GEEN AANSPRAKELIJKHEID VOOR DIRECTE SCHADE, GEVOLGSCHADE, INCIDENTELE SCHADE, SPECIALE SCHADE OF ANDERE SCHADE (DAARONDER MEDE BEGREPEN MAAR NIET BEPERKT TOT AANSPRAKELIJKHEID VOOR WINSTDERVING, ONDERBREKING VAN COMMERCIELE ACTIVITEIT OF VERLIES VAN BEDRIJFSGEGEVENS), ZELFS ALS COMPAQ VAN DE MOGELIJKHEID VAN DEZE SCHADE OP DE HOOGTE IS GEBRACHT. DE BOVENSTAANDE VERMELDINGEN ZIJN OOK VAN TOEPASSING WANNEER EEN OF MEER PARTIJEN NALATIG ZIJN GEWEEST OF EEN ANDERE FOUT HEBBEN BEGAAN. BOVENDIEN GELDEN DE VERMELDINGEN ONGEACHT OF DE DESBETREFFENDE AANSPRAKELIJKHEID BETREKKING HEEFT OP CONTRACTEN, NALATIGHEID, ONRECHTMATIGE DADEN OF EEN ANDERE BETEKENIS VAN DE TERM JURIDISCHE AANSPRAKELIJKHEID, EN NIETTEGENSTAANDE EEN EVENTUEEL GEBREK AAN ESSENTIEEL DOEL VAN EEN OF MEER BEPERKTE RECHTSMIDDELEN VOOR HET VERHALEN VAN SCHADE.

De beperkte garanties voor Compaq producten staan uitsluitend in de documentatie bij de desbetreffende producten. Geen enkel onderdeel van dit document mag als extra of uitbreidende garantie worden gezien.

Gedrukt in Groot-Brittannië.

Compaq StorageWorks SSL2000 Serie Library - Gebruikershandleiding
Eerste editie (april 2000)
Artikelnummer 187193-331

Inhoudsopgave

Informatie over deze handleiding

Tekstconventies	xi
Symbolen in de tekst.....	xii
Symbolen op de apparatuur	xii
Stabiliteit van het rack	xiii
Technische ondersteuning	xiv
Technische ondersteuning van Compaq	xiv
Compaq websites.....	xiv
Geautoriseerde Compaq Business en Service Partner	xv

Hoofdstuk 1

Systeembeschrijving

Inleiding.....	1-1
Librarymodellen	1-2
Bibliotheeksystemen met meerdere eenheden	1-3
Mailslot voor tapecartridgemagazijn	1-3
SCSI-interface	1-4
Delen van gegevens door meerdere servers.....	1-4
SCSI-configuratie	1-4
Prestaties van de SCSI-bus	1-5
Drives	1-5
Doorvoersnelheid	1-5
Interne bekabelingsconfiguratie.....	1-5
Beperkingen voor buslengte	1-6
Onafhankelijke SCSI-bussen voor SE.....	1-6
Fysieke configuratie.....	1-6
Shuttlevergrendelingsmechanisme	1-6

Systeembeschrijving *vervolg*

Voorzieningen van library	1-7
Bedieningspaneel	1-9
Beeldscherm	1-9
Voeding	1-9
Tapecartridgemagazijn	1-10
Integrale ventilatorkoeling	1-11
Robotsysteem	1-11
Streepjescodelezer	1-11
Geavanceerde voorzieningen van het ontwerp	1-12
Geïntegreerde diagnosefuncties	1-12
Foutcontrole	1-12
Buffering	1-12
Compressie	1-12
Capaciteit	1-13
Levensduur van media	1-13

Hoofdstuk 2

Installatie

Inleiding	2-1
Uitpakken	2-1
Vergrendelingsmechanisme ontgrendelen	2-2
Desktop model instellen	2-4
Model voor montage in een rack instellen	2-4
Voorzorgsmaatregelen	2-5
Buitenkap van desktop model verwijderen	2-5
Bovenkap van rackmodel plaatsen	2-6
Binnenste geleidingsrails plaatsen	2-8
Paneeluitbreidingen plaatsen	2-10
Model voor montage in een rack in een rackkast plaatsen	2-11
Interfaces instellen en kabels aansluiten	2-11
Netsnoerconnector	2-13
SCSI-interfaceconnectoren	2-14
Interfacekabelspecificaties	2-14
Library configureren	2-15
SCSI-id-nummer instellen	2-16
Bibliotheekstelsysteem configureren	2-18
Mastereenheid	2-18
Slave-eenheid	2-20
Gereserveerde slots instellen	2-21
Gereserveerde slots nummers	2-22
Slots reserveren	2-23

Installatie *vervolg*

Configuratieopties	2-24
SCSI Options	2-24
Library Options	2-26
Bar Code Options	2-27
Set Element Base	2-28
Set Serial Number.....	2-28
Set Default.....	2-28
Configuratie-instellingen	2-29

Hoofdstuk 3**Doorvoermecanisme plaatsen en verwijderen**

Inleiding.....	3-1
Reeds gemonteerd doorvoermecanisme plaatsen	3-2
Doorvoermecanisme verwijderen	3-6
Kabels aansluiten op doorvoermecanisme en bibliotheekstelsysteem met meerdere eenheden	3-8
Op behuizing van motor van doorvoermecanisme aansluiten	3-8
Op library-eenheden aansluiten	3-9
Uitbreiding voor doorvoermecanisme toevoegen	3-11
Nieuwe band plaatsen.....	3-15
Liftwaggen verwijderen.....	3-20
Liftwaggen terugplaatsen	3-24
Onderste bandgeleideeenheid verwijderen.....	3-24

Hoofdstuk 4**Bediening**

Inleiding.....	4-1
Voorpaneel	4-2
Aan/uit-schakelaar	4-3
Lampjes en knoppen	4-4
Lampjes	4-5
Knoppen	4-6
Knop Enter gebruiken om hoofdmenu te openen	4-6
Knop Escape gebruiken om naar standaardscherm terug te keren.....	4-6
Knop Escape gebruiken om statusstand te activeren	4-7
Voorpaneel en mediavergrendelingen	4-8
Opstartmeldingen.....	4-8
Zelftestschermb (POST).....	4-8
Initialisatieschermen.....	4-9
Standaardscherm.....	4-9
Foutscherm	4-10
Menu's van de library gebruiken.....	4-10

Bediening *vervolg*

Statusstand gebruiken	4-12
Statusstand afsluiten	4-12
Statusstand doorbladeren	4-12
Submenu Library Status.....	4-12
Menu Drive Status	4-13
Scherm Map Information.....	4-14
Menustand gebruiken.....	4-15
Menustand afsluiten.....	4-16
Door menustructuur navigeren	4-16
Menu Load/Unload	4-16
Menu Remove Magazine	4-16
Menu Maintenance Menu	4-17
Menu Configure Menu.....	4-17
Menu Security Menu.....	4-17
Firmwareversies weergeven.....	4-19
Laden en verwijderen.....	4-19
Cartridges plaatsen en verwijderen	4-22
Magazijn verwijderen	4-23
Magazijn verwijderen via noodprocedure.....	4-23
Cartridges in het magazijn plaatsen	4-24
Magazijn plaatsen	4-24
Mailslot gebruiken	4-25
Tapecartridgevereisten.....	4-25
Schrijfbeveiliging van cartridges	4-26
Streepjescodelabels	4-27
Bibliotheekstelsysteem met meerdere eenheden bedienen	4-28
Opstarten.....	4-28
Bibliotheekstelsysteem met meerdere eenheden aansluiten	4-28

Hoofdstuk 5

Onderhoud

Inleiding	5-1
Reinigingscartridge gebruiken	5-2
Reinigingscartridge automatisch gebruiken.....	5-2
Reinigingscartridge handmatig gebruiken	5-2
Reinigingscartridge verwijderen	5-4
Bibliotheekrobotsysteem testen	5-4

Hoofdstuk 6

Problemen oplossen

Inleiding.....	6-1
Platformproblemen	6-1
Algemene drivefouten	6-2
Fouterstel	6-2
Fouterstelprocedures.....	6-4
Foutsymptomen (Fault Symptom Codes, FSC)	6-5

Appendix A

Specificaties

Inleiding.....	A-1
Veiligheid	A-6
Elektromagnetische straling (EM).....	A-6
Kennisgeving.....	A-6
Industry Canada.....	A-6
Industrie Canada.....	A-6
FCC Notice.....	A-7
FCC and VCCI Requirements	A-8
Statement for Equipment Meeting FCC Class A Requirements.....	A-8
Equipment Meeting VDE Class B Requirements (VFG 1046/84 and VFG 243/91 for Germany)	A-9
VCCI Notice for Japan Class I Equipment.....	A-10

Index

Lijst met afbeeldingen

Afbeelding 1-1. Vooraanzicht van library	1-7
Afbeelding 1-2. Achteraanzicht van library.....	1-8
Afbeelding 1-3. Tapecartridgemagazijn	1-10
Afbeelding 2-1. Schroef vergrendelingsmechanisme	2-2
Afbeelding 2-2. Vergrendelingsmechanisme ontgrendelen	2-3
Afbeelding 2-3. Vergrendelingsmechanisme vergrendelen	2-4
Afbeelding 2-4. Buitenkap van desktop model verwijderen.....	2-6
Afbeelding 2-5. Bovenkap van rackmodel plaatsen	2-7
Afbeelding 2-6. Schuifonderdelen voor montage in een rack.....	2-8
Afbeelding 2-7. Binnenste geleidingsrails plaatsen	2-9
Afbeelding 2-8. Paneeluitbreiding plaatsen	2-10
Afbeelding 2-9. Connectoren, SCSI-terminator en kabels.....	2-12
Afbeelding 2-10. Gereserveerde slotlocaties	2-22

Afbeelding 3-1. Afdekplaat van poort van doorvoermecanisme verwijderen.....	3-2
Afbeelding 3-2. Doorvoermecanisme plaatsen	3-3
Afbeelding 3-3. Doorvoermecanisme op mastereenheid vastzetten	3-4
Afbeelding 3-4. Doorvoermecanisme op slave-eenheid vastzetten.....	3-5
Afbeelding 3-5. Besturingskabel behuizing motor doorvoermecanisme verwijderen.....	3-7
Afbeelding 3-6. Patchkabel aansluiten.....	3-9
Afbeelding 3-7. Op library-eenheden aansluiten	3-10
Afbeelding 3-8. Stoppin.....	3-11
Afbeelding 3-9. Koppelstukken bevestigen	3-12
Afbeelding 3-10. Uitbreidingen van het doorvoermecanisme bevestigen	3-13
Afbeelding 3-11. Koppelstukken op uitbreiding van doorvoermecanisme bevestigen.....	3-14
Afbeelding 3-12. Band knippen	3-15
Afbeelding 3-13. De band door de bandgeleiders halen	3-16
Afbeelding 3-14. Klembeugel voor band bevestigen.....	3-17
Afbeelding 3-15. Eindkapje onderste bandgeleider terugplaatsen	3-18
Afbeelding 3-16. Veer over spanpaaltje klikken.....	3-19
Afbeelding 3-17. Layout van doorvoermecanisme	3-20
Afbeelding 3-18. Liftwagen losmaken.....	3-21
Afbeelding 3-19. Wieltjes losmaken.....	3-22
Afbeelding 3-20. Liftwagen verwijderen.....	3-23
Afbeelding 3-21. Spanningsvlak van band uitlijnen	3-24
Afbeelding 3-22. Spanning van band halen	3-25
Afbeelding 3-23. Onderste bandgeleidereenheid losmaken.....	3-26
Afbeelding 3-24. Onderste bandgeleidereenheid verwijderen	3-26
Afbeelding 4-1. Voorpaneel van library	4-2
Afbeelding 4-2. Bedieningspaneel van library.....	4-4
Afbeelding 4-3. Menu's van de library.....	4-11
Afbeelding 4-4. Magazijn geplaatst	4-23
Afbeelding 4-5. Tapemagazijn met geplaatste cartridges	4-24
Afbeelding 4-6. Locatie van mailslot.....	4-25
Afbeelding 4-7. Schrijfbeveiligingsschakelaar van tapecartridge.....	4-26
Afbeelding 4-8. Grootte streepjescodelabel.....	4-27
Afbeelding 6-1. Schema voor het oplossen van problemen	6-3

Lijst met tabellen

Tabel 1-1 Librarymodellen	1-2
Tabel 1-2 Vooraanzicht van library	1-7
Tabel 1-3 Achteraanzicht van library	1-8
Tabel 1-4 Tapecartridgemagazijn	1-11
Tabel 1-5 Capaciteit van tapedrives.....	1-13
Tabel 2-1 Schuifonderdelen voor montage in een rack	2-9
Tabel 2-2 Connectoren, SCSI-terminator en kabels	2-13
Tabel 2-3 Configuratieopties voor library	2-29
Tabel 3-1 Onderdelen van doorvoermechanisme	3-21
Tabel 4-1 Vooraanzicht van library	4-3
Tabel 4-2 Bedieningspaneel van library	4-5
Tabel 4-3 Functies van de knoppen op het bedieningspaneel.....	4-7
Tabel 6-1 Fouterstelprocedures	6-4
Tabel 6-2 Codes van foutsymptomen	6-5
Tabel A-1 Prestatiespecificaties.....	A-2
Tabel A-2 Betrouwbaarheidsspecificaties (drives)	A-2
Tabel A-3 Betrouwbaarheidsspecificaties (bibliotheekrobotsysteem).....	A-2
Tabel A-4 Spanningsspecificaties.....	A-3
Tabel A-5 Specificaties - mechanisch (desktop model).....	A-3
Tabel A-6 Specificaties - mechanisch (rackmodel)	A-3
Tabel A-7 Omgevingsspecificaties (in bedrijf).....	A-4
Tabel A-8 Omgevingsspecificaties (ingepakt of uitgepakt).....	A-4
Tabel A-9 Omgevingsspecificaties (opslag/transport).....	A-5
Tabel A-10 Geluidsniveau	A-5
Tabel A-11 Certificaten voor de veiligheid van het product.....	A-6
Tabel A-12 Verklaring met betrekking tot geluidsniveau volgens ISO 9296 en ISO 7779	A-7
Tabel A-13 Schallemissionswerte - Werteangaben nach ISO 9296 und ISO 7779 /DIN EN27779.....	A-7

Informatie over deze handleiding

Deze handleiding bevat stapsgewijze installatie-instructies en is bedoeld als referentie voor de bediening, het onderhoud en voor het oplossen van problemen.

Tekstconventies

In dit document worden de volgende conventies gebruikt om de verschillende tekstonderdelen van elkaar te onderscheiden:

Toetsen	Namen van toetsen worden vetgedrukt weergegeven. Een plusteken (+) tussen twee toetsen geeft aan dat deze gelijktijdig moeten worden ingedrukt.
INVOER VAN DE GEBRUIKER	Informatie die u moet invoeren, wordt in hoofdletters en in een ander lettertype weergegeven.
<i>BESTANDSNAMEN</i>	Namen van bestanden worden cursief en in hoofdletters weergegeven.
Menuopties, opdrachten en dialoogvensters	De namen van menuopties, opdrachten en dialoogvensters beginnen met een hoofdletter.
OPDRACHTEN, NAMEN VAN DIRECTORY'S en SCHIJFEENHEDEN	Deze elementen worden in hoofdletters weergegeven.
Typen	Als u wordt gevraagd gegevens te <i>typen</i> , typt u deze gegevens zonder op Enter te drukken.
Invoeren	Als u informatie moet <i>invoeren</i> , typt u de informatie en drukt u op Enter .

Symbolen in de tekst

De volgende symbolen kunt u aantreffen in de tekst van deze handleiding. De symbolen hebben de volgende betekenis.



WAARSCHUWING: Als u de aanwijzingen na dit kopje niet opvolgt, kan dit leiden tot persoonlijk letsel of levensgevaar.



VOORZICHTIG: Als u de aanwijzingen na dit kopje niet opvolgt, kan dit leiden tot beschadiging van de apparatuur of verlies van gegevens.

BELANGRIJK: Na dit kopje volgt aanvullende uitleg of volgen specifieke instructies.

OPMERKING: Na dit kopje volgt commentaar, aanvullende informatie of volgen interessante wetenswaardigheden.

Symbolen op de apparatuur

De volgende symbolen kunnen zich bevinden op apparatuur op plaatsen waar mogelijk gevaar bestaat.



Deze symbolen duiden op het risico van elektrische schokken. De ingesloten gedeelten kunnen niet door de gebruiker worden onderhouden.

WAARSCHUWING: Open deze gedeelten niet, om letsel door elektrische schokken te voorkomen.



Elke RJ-45-connector met deze symbolen geeft een netwerk-aansluiting aan.

WAARSCHUWING: Steek geen telefoon- of telecommunicatie-connectoren in deze aansluiting, om letsel door elektrische schokken, brand of schade aan apparatuur te beperken.



Deze symbolen geven een heet oppervlak of een heet onderdeel aan. Aanraking van dit oppervlak kan letsel veroorzaken.

WAARSCHUWING: Laat het oppervlak afkoelen voordat u het aanraakt, om brandwonden te voorkomen.



Netvoedingsapparatuur of systemen met deze symbolen hebben meerdere netvoedingsbronnen.

WAARSCHUWING: Koppel alle netsnoeren van het systeem los om de voeding geheel uit te schakelen. Zo verkleint u de kans op letsel door elektrische schokken.



Producten of eenheden met deze symbolen zijn te zwaar om door één persoon veilig te kunnen worden vervoerd.

WAARSCHUWING: Om de kans op persoonlijk letsel of schade aan de apparatuur te beperken, moet u zich houden aan de lokale gezondheids- en veiligheidsvoorschriften en de voorschriften voor het hanteren van materialen.

Stabiliteit van het rack



WAARSCHUWING: U vermindert als volgt het risico op persoonlijk letsel of schade aan de apparatuur:

- De stelvoetjes moeten zich op de grond bevinden.
 - Het rack moet met het volle gewicht op de stelvoetjes steunen.
 - Zorg dat de stabilisatiesteunen aan het rack zijn bevestigd (in geval van installatie in een enkel rack).
 - Bij gebruik van meerdere racks moeten de racks aan elkaar zijn gekoppeld.
 - Laat slechts één onderdeel tegelijk uit de behuizing steken. Een rack kan instabiel worden als er meer dan één onderdeel uit de behuizing steekt.
-

Technische ondersteuning

Als u een probleem heeft en geen oplossing voor uw probleem in deze handleiding kunt vinden, kunt u op de volgende manieren meer informatie en hulp krijgen.

Technische ondersteuning van Compaq

Raadpleeg de Amerikaanse Compaq website voor een lijst met telefoonnummers voor wereldwijde ondersteuning door Compaq. Ga hiervoor naar <http://www.compaq.com>.

Zorg dat u tijdens het gesprek met de technische ondersteuning de volgende informatie bij de hand heeft:

- Registratienummer voor technische ondersteuning (indien van toepassing)
- Serienummer van het product
- Modelnaam en nummer van het product
- Eventuele foutmeldingen
- Uitbreidingskaarten of extra apparatuur
- Apparatuur of programmatuur van derden
- Type besturingssysteem en versienummer

Compaq websites

De Compaq websites bevatten informatie over dit product. Ook kunt u hier de meest recente stuurprogramma's en flash-ROM-bestanden downloaden. U vindt Compaq op de volgende adressen: <http://www.compaq.com> en <http://www.compaq.nl>

Geautoriseerde Compaq Business en Service Partner

U kunt ook technische ondersteuning vragen bij een geautoriseerde Compaq Business of Service Partner. Als u de naam van een geautoriseerde Compaq Business of Service Partner bij u in de buurt wilt weten, gaat u als volgt te werk:

- Bel 0900-1681616.
- Ook kunt u de Nederlandse Compaq website raadplegen voor locaties en telefoonnummers.

Hoofdstuk 1

Systembeschrijving

Inleiding

De *Compaq StorageWorks* SSL2000 Serie is een bibliotheekstelsel voor tapes, waarbij AIT-drivetechnologie (Advanced Intelligent Tape™) wordt gecombineerd met geavanceerde robotfuncties. Dit systeem is ontworpen voor online en bijna-online applicaties met een snelle werkcyclus, zoals hiërarchisch opslagbeheer (Hierarchical Storage Management, HSM). Het levert uitstekende prestaties bij het maken van backups van grote volumes en bij het archiveren.

U kunt de *Compaq StorageWorks* SSL2000 Serie Library als standalone library gebruiken of met andere eenheden combineren om een groter, geïntegreerd bibliotheekstelsel te vormen.

Een library kan worden voorzien van één of twee tapedrives, en een tapecartridgemagazijn met 20 slots waarvan één slot als mailslot is gereserveerd.

Dit hoofdstuk bevat de volgende beschrijvingen:

- Librarymodellen
- Bibliotheeksystemen met meerdere eenheden
- Mailslot voor tapecartridge
- Prestaties van SCSI-interface en -bus

- Shuttlevergrendelingsmechanisme
- Voorzieningen van library
- Geavanceerde ontwerpvoorzieningen

Librarymodellen

Momenteel zijn de volgende library's beschikbaar:

- Desktop of rackversie
- Eén of twee tapedrives
- Optioneel doorvoermechanisme (Pass-Through Mechanism, PTM) voor aansluiting van maximaal vijf library-eenheden
- AIT-2 technologie
- Fast&Wide, LVD (Low Voltage Differential)/SE (Single Ended) SCSI-2 interface

De drives die in de library worden gebruikt, lezen van en schrijven naar 8-mm AIT-2 gegevenstapecartridges met een capaciteit van 35 of 50 GB zonder compressie (zie tabel 1-1).

Tabel 1-1
Librarymodellen

Modelnummer	Configuratie
175195-B21	1 drive, AIT-2 50-GB, desktop model, LVD/SE
175195-B22	2 drives, AIT-2 50-GB, desktop model, LVD/SE
175196-B21	1 drive, AIT-2 50-GB, model voor montage in een rack, LVD/SE
175196-B22	2 drives, AIT-2 50-GB, model voor montage in een rack, LVD/SE

Bibliotheeksystemen met meerdere eenheden

De library is voorzien van SmartScale Storage™, een architectuur die u kunt gebruiken om meerdere eenheden in één geïntegreerd bibliotheekstelsel te combineren. Dankzij deze architectuur kan het robotsysteem in elke library-eenheid cartridges uitwisselen via een verticaal doorvoermechanisme. Het doorvoermechanisme integreert het robotsysteem van de afzonderlijke slave-eenheden in één geavanceerd bibliotheekrobotsysteem dat wordt bestuurd door de eenheid die u als mastereenheid configureert. Zie hoofdstuk 3, 'Doorvoermechanisme plaatsen en verwijderen', voor meer informatie.

Door de SmartScale Storage architectuur beschikt u over een echt schaalbare library die u probleemloos kunt uitbreiden wanneer u extra opslagcapaciteit nodig heeft. U kunt starten met een systeem dat aan uw huidige behoeften voldoet, terwijl u er zeker van bent dat u - wanneer dat nodig is - de library gemakkelijk kunt aanpassen door eenheden toe te voegen en het doorvoermechanisme uit te breiden. Voeg desgewenst drives toe voor een hogere snelheid, of magazijnruimte voor een grotere capaciteit. Vervolgens hoeft u alleen maar de stroomvoorziening in te schakelen en het systeem werkt onmiddellijk de systeemtoewijzingen bij om de host op de hoogte te stellen van de uitgebreide capaciteit. De SmartScale Storage architectuur heeft ingebouwde redundantie: u kunt een slave-eenheid (slave 0) configureren om de taak van de mastereenheid over te nemen als de mastereenheid defect raakt. U hoeft hiervoor alleen de motorkabel op de nieuwe mastereenheid aan te sluiten.

Mailslot voor tapecartridgemagazijn

Als uw hostsoftware deze mogelijkheid biedt, kunt u het voorste slot van het tapecartridgemagazijn (het eerste slot dat u ziet wanneer u de klep opent) als mailslot gebruiken voor het plaatsen of verwijderen van een enkele cartridge zonder dat u de actieve hostbewerkingen hoeft te onderbreken. Voor het mailslot gebruikt u de SCSI-opdrachten IMPORT/EXPORT.

SCSI-interface

De eenheid biedt de host het volgende:

- Eén SCSI-mediumwisselaar met één SCSI-mediumtransportelement
- Een aantal SCSI-opslagelementen dat gelijk is aan het totale aantal magazijnslots voor cartridges
- Eén SCSI-element voor importeren en exporteren
- Een aantal SCSI-elementen voor gegevensoverdracht dat gelijk is aan het totale aantal drives in de library

Delen van gegevens door meerdere servers

Een hostcomputer met een SCSI-controller die aan een bus is verbonden, is een SCSI-initiator. De library is een SCSI-bestemming. SCSI-regels staan meerdere initiators op een enkele bus toe. Met de juiste hostsoftware is het daarom mogelijk via een enkele SCSI-bus meerdere hosts op een enkele library aan te sluiten. Hierdoor kunnen meerdere hosts met de robotfuncties van de bibliotheek werken en de cartridges die ze nodig hebben, laden en verwijderen.

In een bibliotheekstelsel met veel drives kan het wenselijk zijn meerdere SCSI-bussen voor de drives te gebruiken, zodat de doorvoersnelheid van de drives niet door de bandbreedte van de bus wordt beperkt. U kunt individuele drives op afzonderlijke hosts aansluiten. Door gebruik te maken van speciale software kan een van de hosts als een hoofdserver fungeren die alle robotopdrachten verwerkt. Op deze manier kunnen verschillende hosts een gemeenschappelijke database delen.

SCSI-configuratie

De standaard SCSI-interface van de library is een Fast&Wide LVD/SE SCSI-interface die gebruikmaakt van 68-pins D-serie-connectoren met hoge dichtheid. Zie hoofdstuk 2, 'Installatie', voor meer informatie.

Prestaties van de SCSI-bus

Drives

Met een standaard Fast&Wide SCSI-interface biedt elke drive een continue doorvoersnelheid van 6 MB/s zonder compressie. Bij een eenheid waarin twee drives zijn geïnstalleerd, wordt de totale snelheid zonder compressie verdubbeld. De snelheden voor gecomprimeerde gegevens zijn gelijk aan de snelheden zonder compressie, vermenigvuldigd met de compressieverhouding, die afhankelijk is van de inhoud van het bestand maar gemiddeld ongeveer 2:1 is.

Doorvoersnelheid

De doorvoersnelheid van de library is afhankelijk van het type AIT-drive, het aantal drives en het aantal drives dat op de SCSI-bus is aangesloten. Het bibliotheekrobotsysteem vormt slechts een minimale belasting voor de bus.

AIT-2	Fast&Wide	@ 40 MB/s (burstsnelheid)
AIT-2	Continu	@ 6 MB/s (standaard) @ 12 MB/s (met compressie)

Elke drive heeft een maximale continue doorvoersnelheid van 12 MB/s bij gecomprimeerde gegevens. Dit betekent dat voor de maximale doorvoersnelheid van een eenheid met twee drives de volledige bandbreedte van de bus wordt gebruikt. Als meer dan twee drives een SCSI-bus delen, verminderen de prestaties van het bibliotheeksysteem.

Interne bekabelingsconfiguratie

Elke SCSI-bus in de library heeft aparte aansluitingen. Het bibliotheekrobotsysteem en drive 1 delen één bus; extra drives worden op aparte SCSI-bussen aangesloten. U kunt SCSI-jumperkabels gebruiken om de drives en het robotsysteem van een eenheid in daisy-chain aan te sluiten op een enkele SCSI-bus. Zie hoofdstuk 2, 'Installatie', voor gedetailleerde informatie.

Beperkingen voor buslengte

Een single-ended Fast&Wide SCSI-bus mag maximaal 3 meter lang zijn, inclusief de kabels in de eenheden. Een differentiële Fast&Wide SCSI-bus mag maximaal 25 meter lang zijn, inclusief de kabels in de eenheden. Als alle apparaten en de hostadapter van het type LVD zijn, is de lengte beperkt tot 12 meter.

Onafhankelijke SCSI-bussen voor SE

Als u twee AIT-drives in de stand SCSI SE wilt gebruiken in plaats van in de stand LVD, moet u elke drive op een aparte SCSI-bus aansluiten.

Fysieke configuratie

De library is als desktop model geconfigureerd. Als u een desktop library wilt ombouwen tot een model voor montage in een rack, bestelt u de Compaq ombouwset met artikelnummer 175199-B21.

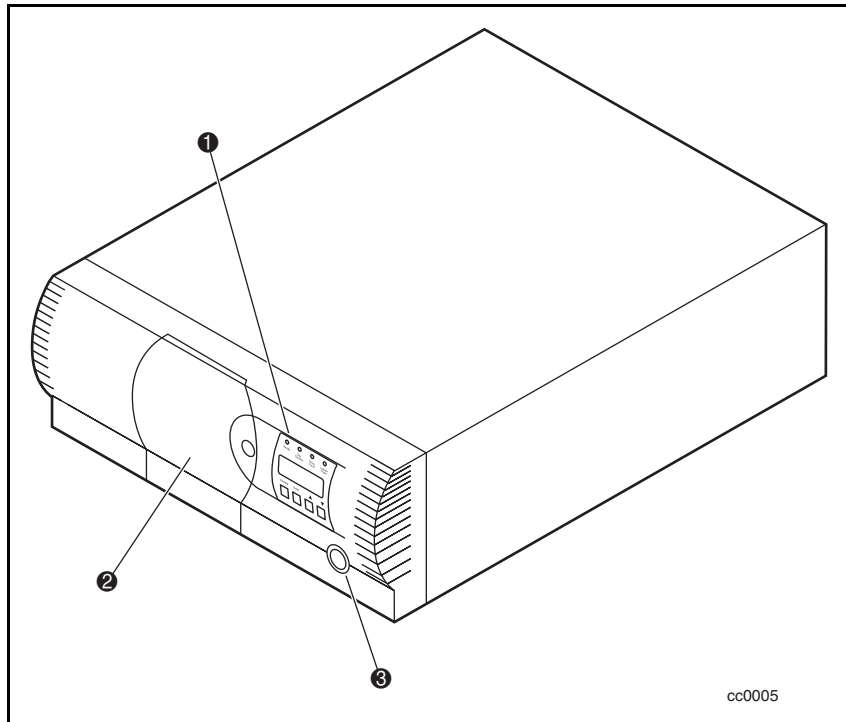
Shuttlevergrendelingsmechanisme

Compaq heeft een shuttlevergrendelingsmechanisme geïnstalleerd als veiligheidsblokkering om te voorkomen dat de library wordt beschadigd tijdens het transport naar de klant. Dit mechanisme is een schroef met veerbelasting in de achterkant van de library. Met deze schroef wordt de shuttle op een beugel vastgezet.

OPMERKING: U moet het shuttlevergrendelingsmechanisme ontgrendelen voordat u de eenheid opstart. Als u dat niet doet, kunt u de eenheid niet gebruiken. Zie hoofdstuk 2, 'Installatie', voor meer informatie.

Voorzienen van library

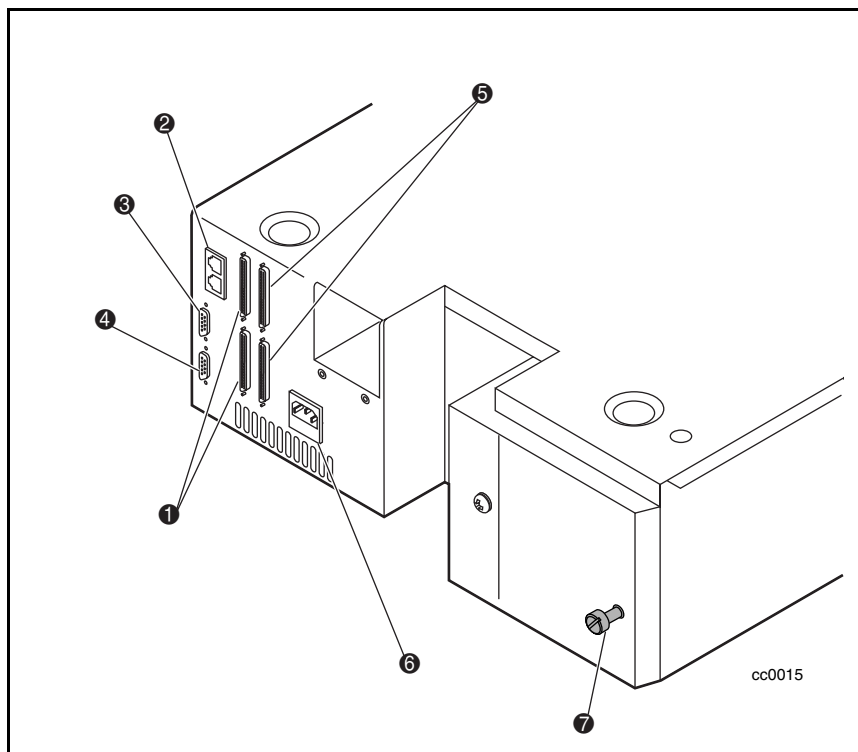
In afbeelding 1-1 tot en met 1-3 worden een aantal externe voorzieningen van de library weergegeven (zie tabel 1-2 tot en met 1-4).



Afbeelding 1-1. Vooraanzicht van library

Tabel 1-2
Vooraanzicht van library

Nummer op afbeelding	Beschrijving
①	Bedieningspaneel
②	Klep van het magazijn
③	Aan/uit-schakelaar



Afbeelding 1-2. Achteraanzicht van library

Tabel 1-3
Achteraanzicht van library

Nummer op afbeelding	Beschrijving
①	DRV 1+ LIB
②	Uitbreidingspoorten
③	Diagnose
④	Motor
⑤	DRV 2
⑥	Netsnoerconnector
⑦	Vergrendelingsmechanisme

Bedieningspaneel

Het bedieningspaneel heeft een LCD-scherm met achtergrondverlichting en 4 regels van 20 tekens, vier lampjes en vier knoppen. Met de knoppen kunt u door de menustructuur gaan om werkstanden, apparaatstatus, diagnose- en onderhoudsfuncties, historische informatie over apparaten en statistische informatie over fouten, en de systeemconfiguratie van de library te selecteren en weer te geven. De functies van het bedieningspaneel worden gedetailleerd beschreven in hoofdstuk 4, 'Bediening'.

Beeldscherm

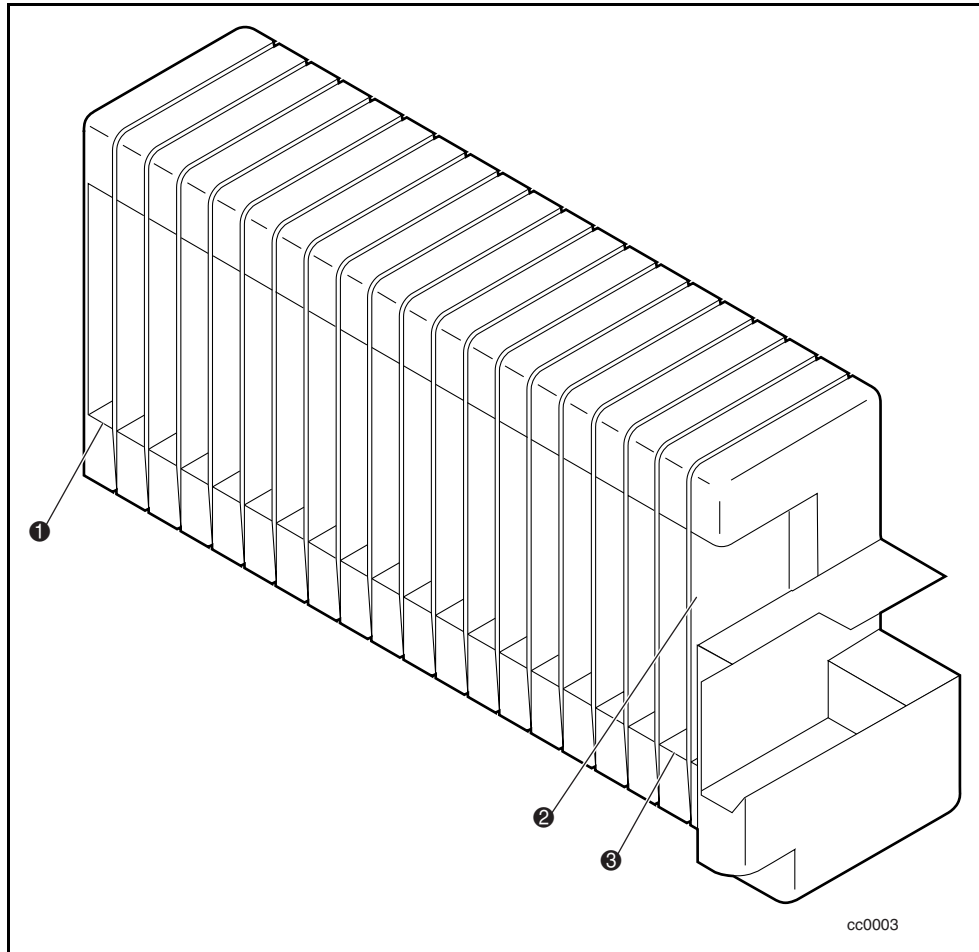
Het LCD-scherm met achtergrondverlichting en 4 regels van 20 tekens biedt een zeer duidelijke weergave van de drive- en laderstatus, menu-opties en foutmeldingen. Door de bladerfunctie neemt de hoeveelheid informatie die voor u beschikbaar is, aanzienlijk toe.

Voeding

De aan/uit-schakelaar bevindt zich op het voorpaneel van de eenheid. De netvoeding met automatische spanningsomschakeling past zich automatisch aan een van de twee spanningsbereiken aan. De bereiken zijn 100-120 wisselstroom en 220-240 wisselstroom. De voedingseenheid kan bij 47 of 63 Hz werken zonder dat er aanpassingen of wijzigingen noodzakelijk zijn. De netvoeding wordt aan de voedingseenheid geleverd via een enkele IEC-compatibele aansluiting die op elk correct geaard stopcontact kan worden aansloten.

Tapecartridgemagazijn

Het sterke polymeermagazijn past in een geëxtrudeerd spoor, waardoor een nauwkeurige positionering ten aanzien van het bibliotheekrobotsysteem mogelijk is (zie afbeelding 1-3 en tabel 1-4).



Afbeelding 1-3. Tapecartridgemagazijn

Tabel 1-4
Tapecartridgemagazijn

Nummer op afbeelding	Beschrijving
❶	Slot 18
❷	Mailslot
❸	Slot 0

Het voorste slot van het magazijn is een mailslot, dat u gebruikt om cartridges toe te voegen of te verwijderen zonder de bewerkingen van de library te onderbreken. U kunt het magazijn via de voorste klep verwijderen maar het is op een van de volgende manieren beveiligd tegen onbedoeld verwijderen:

- Een elektronisch combinatieslot waarvoor u de code vanaf het bedieningspaneel invoert;
- De host geeft de SCSI-opdracht PREVENT/ALLOW MEDIUM REMOVAL.

Zie hoofdstuk 4, 'Bediening', voor meer informatie over het plaatsen en verwijderen van het magazijn.

Integrale ventilatorkoeling

Elke AIT-drive bevat een ventilator met thermostaatcontrole. Bovendien is een extra ventilator in de library geplaatst om te voorkomen dat kritieke onderdelen oververhit raken.

Robotsysteem

De library is voorzien van een Compaq Mainframe-Class™ bibliotheek-robotsysteem. Dit geavanceerd robotsysteem kan een willekeurige cartridge in het magazijn laden in een willekeurige tapedrive.

Streepjescodelezer

Op de cartridge shuttle is een standaard streepjescodelezer geplaatst. Deze lezer leest het label met streepjescodes dat op elke cartridge is bevestigd en houdt de gegevens over de streepjescodes in het geheugen bij als onderdeel van de bibliotheeksysteemtoewijzingen.

Geavanceerde voorzieningen van het ontwerp

Geïntegreerde diagnosefuncties

De library biedt drie niveaus van geïntegreerde diagnosefuncties:

Zelftest (POST) - voert bij het inschakelen van de eenheid naast diverse controles op de configuratie en host-interface van het systeem en de apparaatbesturingsfuncties ook geheugentests uit.

User Diagnostics - hiermee kunt u configuratie-opties weergeven en wijzigen. U selecteert deze opties op het voorpaneel.

CE Diagnostics - geavanceerde diagnosefuncties die door de technici van de klant kunnen worden gebruikt om de library te onderhouden. U selecteert deze opties op het voorpaneel.

Zie hoofdstuk 2, 'Installatie', voor meer informatie over User Diagnostics.

Raadpleeg de *Maintenance and Service Guide* bij de Compaq StorageWorks SSL2000 Serie Library voor meer informatie over CE Diagnostics.

Foutcontrole

De drives in de library gebruiken lees-tijdens-schrijven ECC-technologie (Error Correction Code, foutencorrigerende code) die ook bij audio-cd's, dvd's en video-cd's wordt gebruikt.

Buffering

De drives zijn voorzien van een 8-MB buffer.

Compressie

Alle drives in de library gebruiken de door IBM ontwikkelde gegevens-compressiealgoritme ALDC (Adaptive Lossless Data Compression).

Capaciteit

Raadpleeg tabel 1-5 voor de geformatteerde capaciteiten die door de library in combinatie met het magazijn voor 20 cartridges worden geboden.

OPMERKING: De capaciteitswaarden zijn gebaseerd op 19 opslagslots.

Tabel 1-5
Capaciteit van tapedrives

Capaciteit per cartridge, zonder compressie	Per cartridge, met compressie (2:1)	Volledig magazijn, met compressie (2:1)
35 GB	70 GB	1,330 GB (665 zonder compressie)
50 GB	100 GB	1,900 GB (950 zonder compressie)

Levensduur van media

De media die in de library worden gebruikt, hebben volgens opgave van de fabrikant een levensduur van meer dan 30.000 volledige cycli en bij opslag een levensduur van minimaal 30 jaar.

Hoofdstuk **2**

Installatie

Inleiding

In dit hoofdstuk wordt beschreven hoe u de Compaq StorageWorks SSL2000 Serie Library (AIT-library) plaatst. Het bevat onder andere de volgende onderwerpen:

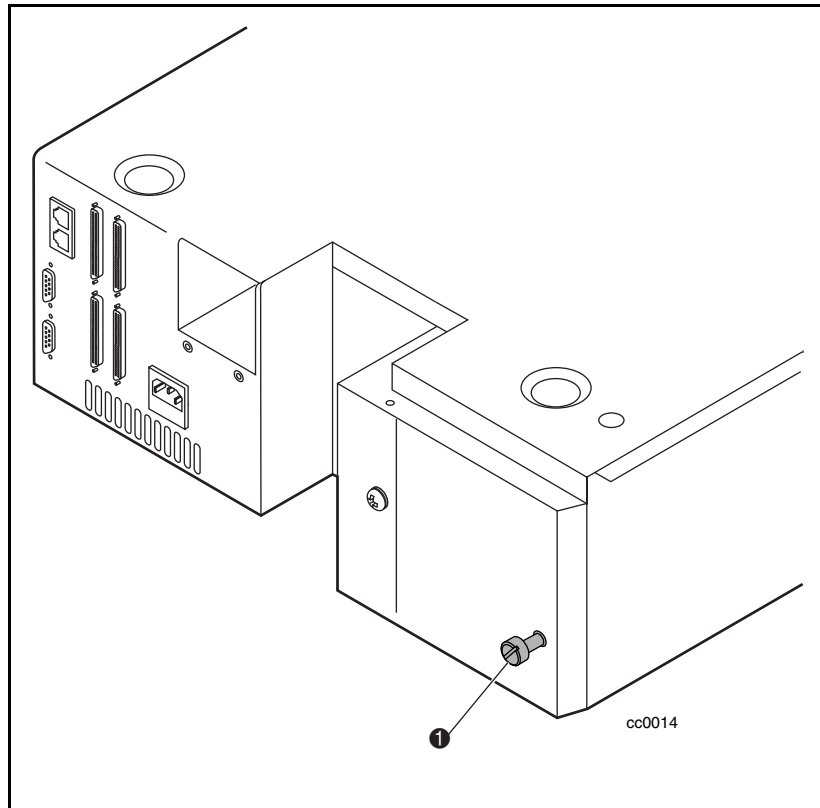
- Uitpakken
- Vergrendelingsmechanisme ontgrendelen
- Desktop model en model voor montage in een rack instellen
- Interfaces instellen en kabels aansluiten
- Library configureren
- Bibliotheeksysteem configureren
- Gereserveerde slots instellen
- Configuratieopties en instellingen

Uitpakken

Haal de library uit de verpakking en plaats deze op de gewenste fysieke locatie. Bewaar het verpakkingsmateriaal zodat u het opnieuw kunt gebruiken wanneer u de eenheid ter reparatie naar Compaq moet retourneren.

Vergrendelingsmechanisme ontgrendelen

Als u het vergrendelingsmechanisme van de library nog niet heeft ontgrendeld, doet u dit met de vergrendelingschroef aan de achterkant van de eenheid (1 afbeelding 2-1).

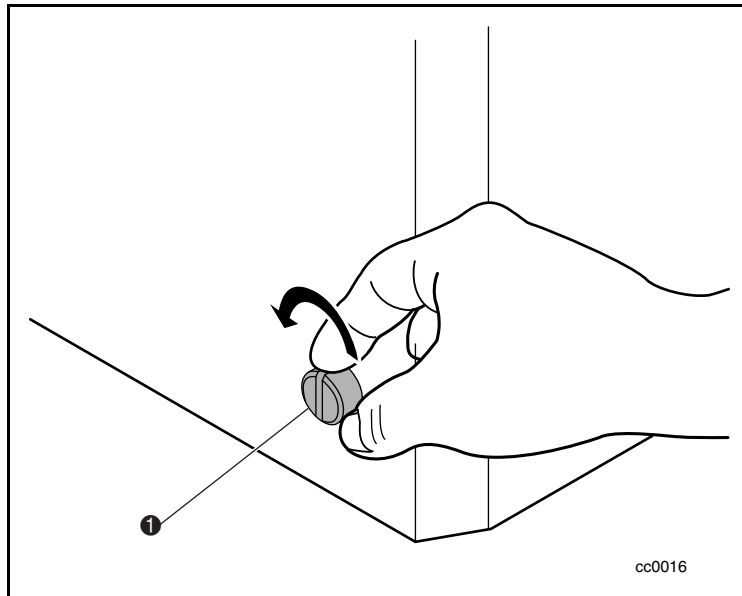


Afbeelding 2-1. Schroef vergrendelingsmechanisme

U ontgrendelt het vergrendelingsmechanisme als volgt:

1. Schakel de eenheid uit en haal het netsnoer uit het stopcontact.
2. Indien nodig verplaatst u de eenheid zodat u makkelijker toegang heeft tot het achterpaneel.

3. Draai de vergrendelingsschroef met veerbelasting aan de achterkant van de eenheid linksom. De schroef springt naar buiten en u kunt het vergrendelingsmechanisme van de shuttle halen (1 afbeelding 2-2).
4. Sluit het netsnoer op het stopcontact aan en schakel de eenheid in.



Afbeelding 2-2. Vergrendelingsmechanisme ontgrendelen

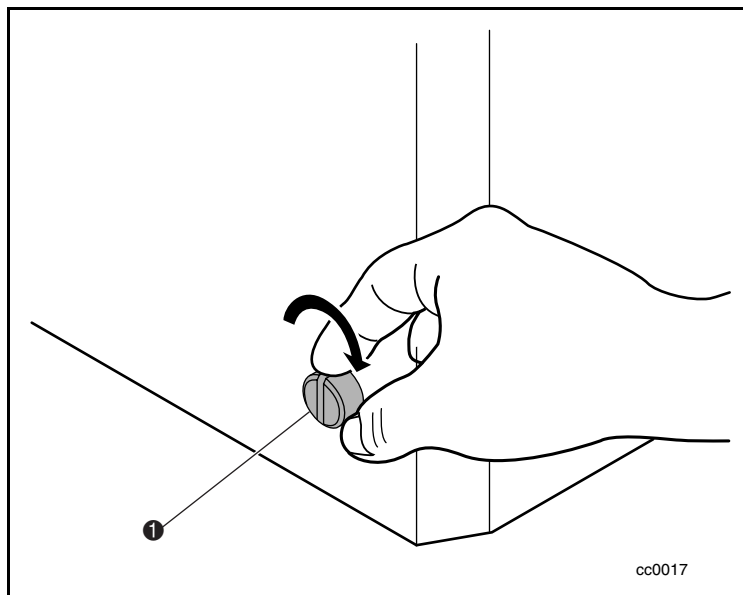
U vergrendelt het vergrendelingsmechanisme als volgt:

1. Zet de shuttle vast door Maintenance Menu te selecteren en *Park* in het hoofdmenu te kiezen.

OPMERKING: De shuttle keert naar de basispositie terug, waardoor de opening met schroefdraad zich precies tegenover de vergrendelingsschroef bevindt.

2. Schakel de eenheid uit.
3. Haal het netsnoer uit het stopcontact.
4. Indien nodig verplaatst u de eenheid zodat u makkelijker toegang heeft tot het achterpaneel.

5. Druk op de vergrendelingsschroef met veerbelasting aan de achterkant van de eenheid en draai deze rechtsonder (1 afbeelding 2-3). Hierdoor zet u de shuttle op een beugel vast en vergrendelt u de shuttle.



Afbeelding 2-3. Vergrendelingsmechanisme vergrendelen

Desktop model instellen

Voor de montage van het desktop model van de library hoeft u geen mechanische wijzigingen aan te brengen. Plaats de eenheid op een bureau, tafel, serverkast of een ander stabiel, horizontaal oppervlak. Zorg dat de koelroosters aan de achterkant van de eenheid niet zijn geblokkeerd. Zorg aan de achterkant van het achterpaneel voor een vrije ruimte van 5 cm.

Model voor montage in een rack instellen

Als u een desktop library wilt ombouwen tot een model voor montage in een rack, bestelt u de Compaq ombouwset met artikelnummer 175199-B21.

Voorzorgsmaatregelen

Als u de library in een rackkast plaatst, moet u de volgende voorzorgsmaatregelen in acht nemen:



VOORZICHTIG: Voordat u een library verplaatst en in een rackkast monteert, zet u het robotsysteem vast (met behulp van het bedieningspaneel) en vergrendelt u het vergrendelingsmechanisme.

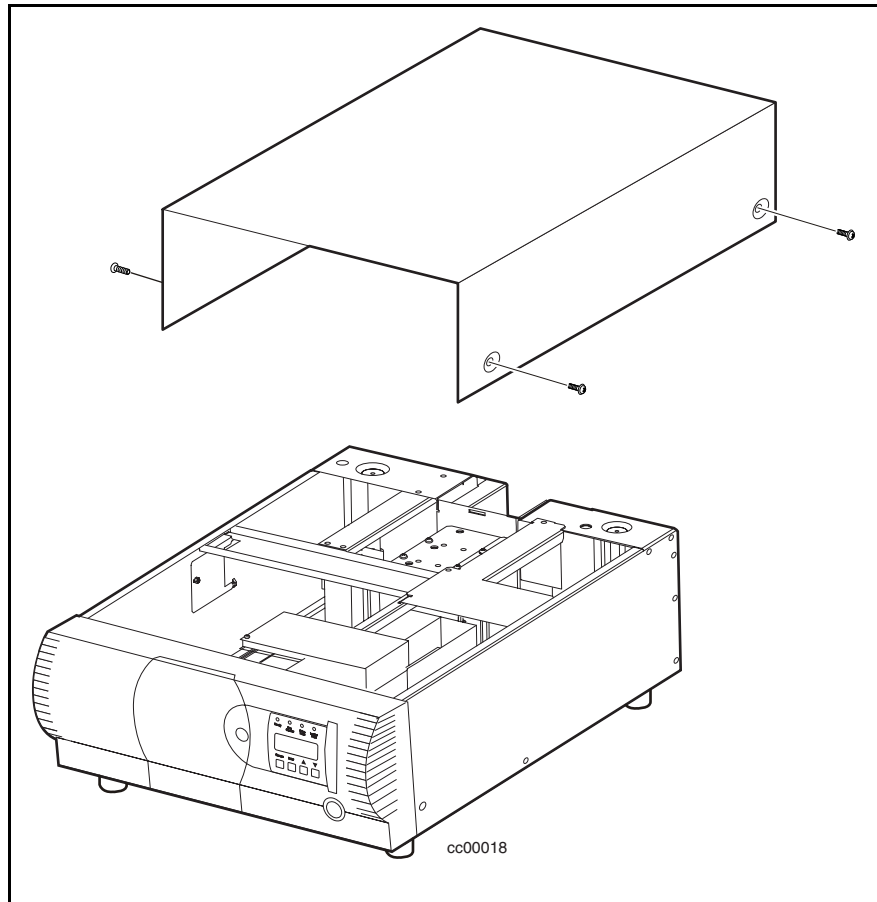


VOORZICHTIG: Wanneer u eenheden uit de rackkast schuift, moet u zorgen dat er nooit meer dan 26 kg of 20% van het totale gewicht van de rackkast naar buiten is geschoven, om te voorkomen dat het rack kantelt.

Buitenkap van desktop model verwijderen

Voordat u de library in een rackkast plaatst, moet u de buitenkap van het desktop model verwijderen (zie afbeelding 2-4). U verwijdert de buitenkap als volgt:

1. Schakel de library uit en haal het netsnoer uit het stopcontact.
2. Verwijder de vier schroeven waarmee de buitenkap aan de eenheid is bevestigd.
3. Schuif de buitenkap naar de achterzijde van de eenheid totdat het lipje achter het voorpaneel losklikt.
4. Til de buitenkap omhoog en verwijder deze van de eenheid.
5. Bewaar de hardware.



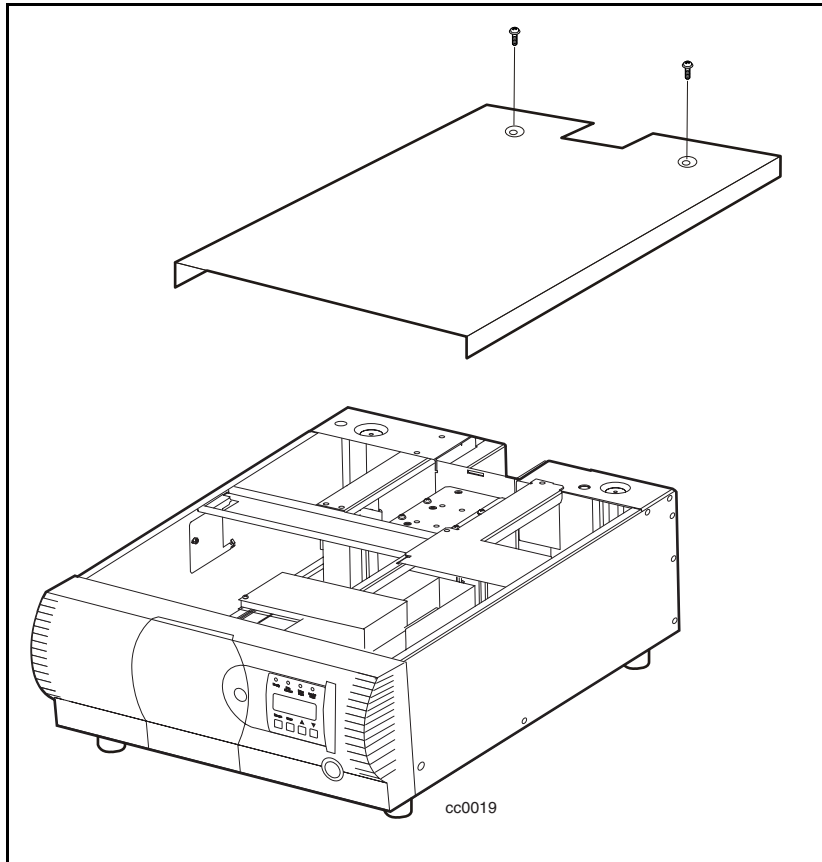
Afbeelding 2-4. Buitenkap van desktop model verwijderen

Bovenkap van rackmodel plaatsen

Voordat u de library in een rackkast monteert, plaatst u de bovenkap van het model voor montage in een rack om de interne onderdelen van de library te beschermen (zie afbeelding 2-5). U plaatst de bovenkap van het rackmodel als volgt:

1. Plaats de bovenkap op de library waarbij elke zijflens naar de buitenkant van de eenheid is gericht.
2. Schuif de bovenkap naar voor totdat deze gelijk loopt met het voorpaneel.

3. Gebruik twee schroeven om de bovenkap op de library vast te zetten (zie afbeelding 2-5).
4. Verwijder de rubberen voetjes.



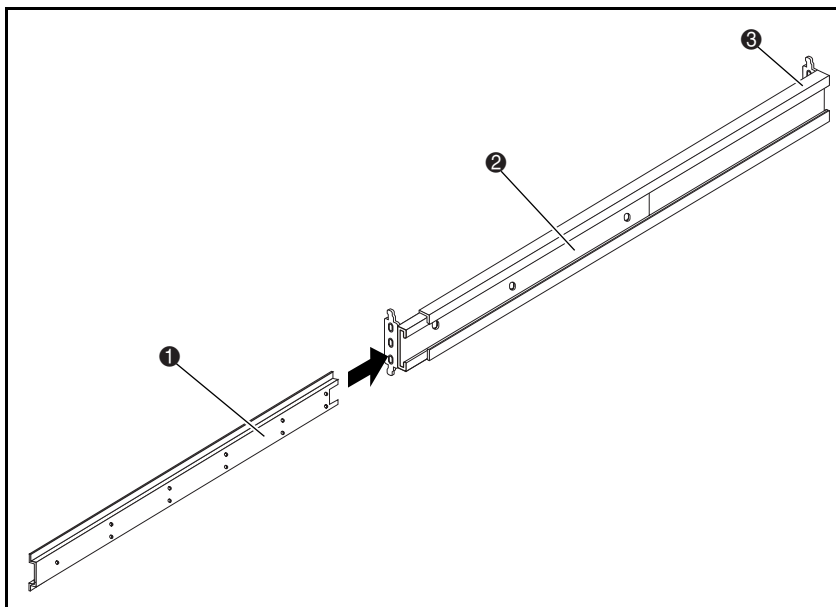
Afbeelding 2-5. Bovenkap van rackmodel plaatsen

Binnenste geleidingsrails plaatsen

Volg de onderstaande procedure om een binnenste geleidingsrail aan beide kanten van de library te bevestigen. Zorg dat u eerst elke binnenste geleidingsrail van de schuifconstructie voor montage in een rack aan de library bevestigt en bevestig vervolgens de middelste en buitenste geleidingsrails aan de rackkast. U bevestigt de binnenste geleidingsrails als volgt aan de library:

OPMERKING: De linker- en rechterextentie zijn gelijk, zodat u de onderdelen niet door elkaar kunt halen.

1. Controleer of u alle onderdelen van de schuifconstructie voor montage in een rack heeft (zie afbeelding 2-6 en tabel 2-1).

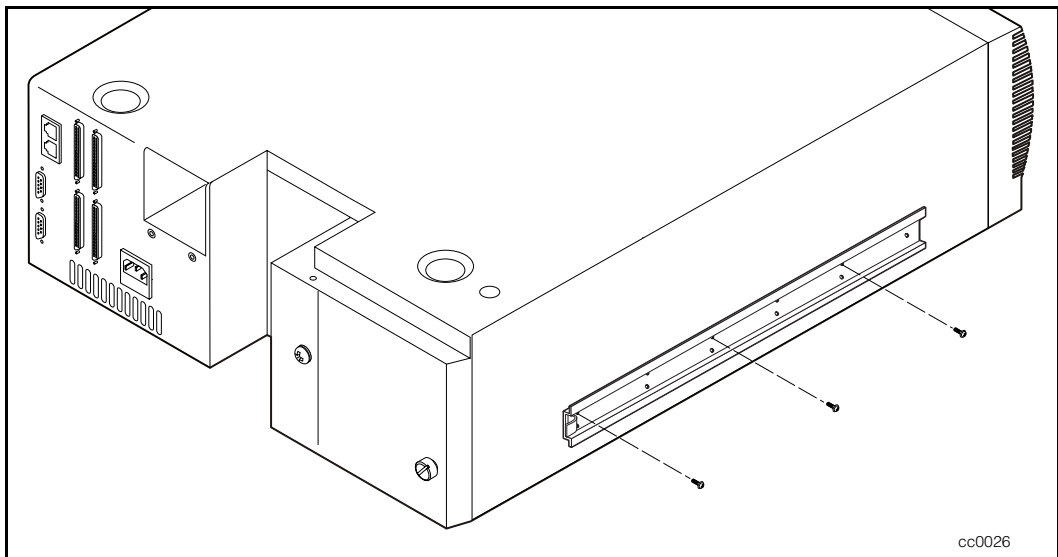


Afbeelding 2-6. Schuifonderdelen voor montage in een rack

Tabel 2-1
Schuifonderdelen voor montage in een rack

Nummer op afbeelding	Beschrijving
❶	Binnenste geleidingsrail
❷	Middelste geleidingsrail
❸	Buitenste geleidingsrail

2. Verwijder de binnenste geleidingsrail van elke schuifconstructie voor montage in een rack.
3. Bevestig beide binnenste geleidingsrails aan de zijkanten van de library. Gebruik hiervoor zes kruiskopschroeven (drie aan elke kant) die u via de bovenste rij openingen in elke binnenste geleidingsrail plaatst (zie afbeelding 2-7).



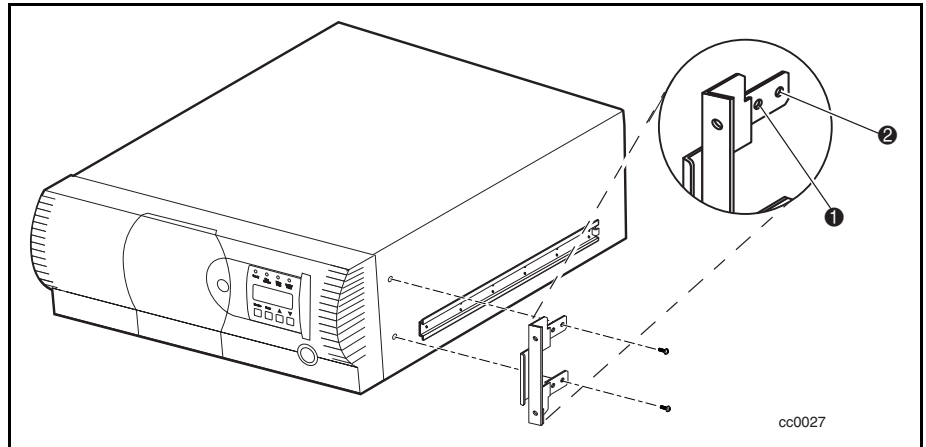
Afbeelding 2-7. Binnenste geleidingsrails plaatsen

cc0026

Paneeluitbreidingen plaatsen

OPMERKING: De linker- en rechtergeleidingsrail zijn gelijk, zodat u de onderdelen niet door elkaar kunt halen.

1. Plaats een paneeluitbreiding tegen één zijkant van de library zodat de openingen in de paneeluitbreiding zich precies tegenover de twee openingen in het chassis bevinden (zie afbeelding 2-8).



Afbeelding 2-8. Paneeluitbreiding plaatsen

2. Plaats via de openingen van de paneeluitbreidingen twee schroeven in de library.

OPMERKING: De paneeluitbreiding is voorzien van twee paar bevestigingsopeningen. Gebruik het eerste paar voor de normale montagepositie (1 afbeelding 2-8). Bij een normale montage steekt het gewelfde oppervlak van het voorpaneel uit de voorkant van de rackkast. Met het achterste paar openingen is een uitgelijnde montagepositie mogelijk, waarbij het voorpaneel zich in de rackkast bevindt (2 afbeelding 2-8). U kunt bijvoorbeeld voor de uitgelijnde montage kiezen als de rackkast is voorzien van deurkleppen die niet meer kunnen worden gesloten als het voorpaneel uitsteekt.

3. Herhaal stap 1 en 2 voor de andere kant van de library.

Model voor montage in een rack in een rackkast plaatsen

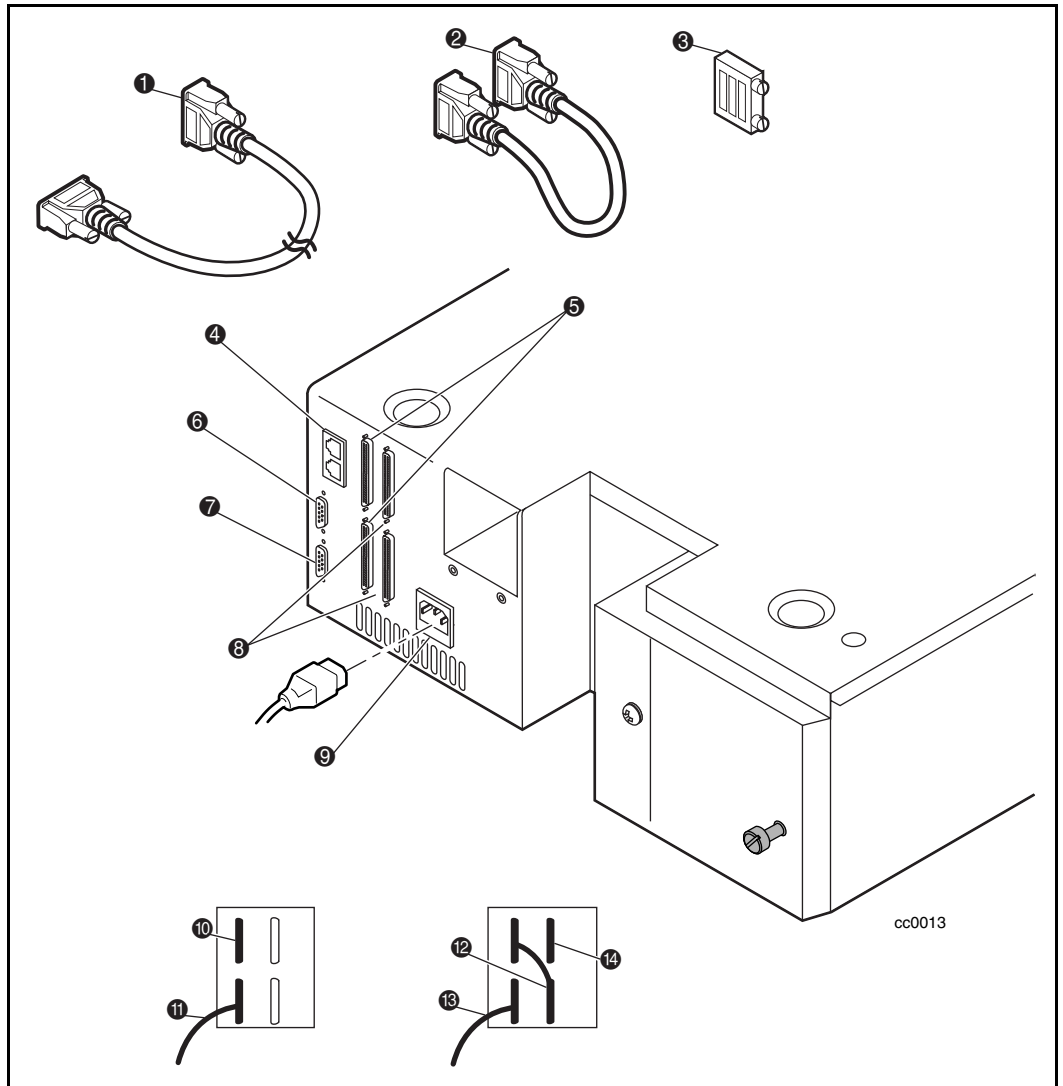
1. Nadat u de binnenste geleidingsrails aan de library heeft bevestigd, plaatst u de middelste en buitenste geleidingsrails in de rackkast volgens de instructies in de *Compaq Rack Planning Guide*.
2. Laat de library door twee personen optillen en controleer visueel of de binnenste en middelste geleidingsrails zich precies tegenover elkaar bevinden. Plaats de binnenste geleidingsrails van de library voorzichtig in de uitstekende middelste geleidingsrails.
3. Schuif de library volledig in de rackkast tot het voorpaneel de kast raakt.
4. Zet het voorpaneel in de rackkast vast met behulp van de meegeleverde schroeven en kooimoeren.

OPMERKING: Als u een doorvoermecanisme wilt plaatsen (dat wordt gebruikt voor bibliotheeksystemen met meerdere eenheden), gebruikt u de meegeleverde 'L'-beugels (4 afbeelding 2-6). Deze beugels worden bij de hardware- of uitbreidingsset voor het doorvoermecanisme geleverd. Plaats de beugels op de buitenste geleidingsrails op de plaats die in afbeelding 2-6 wordt aangegeven.

Interfaces instellen en kabels aansluiten

In de volgende gedeelten wordt aangegeven welke kabels u nodig heeft voor de verschillende connectoren op het achterpaneel (zie afbeelding 2-9 en tabel 2-2).

Zie hoofdstuk 3, 'Doorvoermecanisme plaatsen en verwijderen', voor gedetailleerde informatie over het aansluiten van kabels op de behuizing van de motor van het doorvoermecanisme en library-eenheden.



Afbeelding 2-9. Connectoren, SCSI-terminator en kabels

Tabel 2-2
Connectoren, SCSI-terminator en kabels

Nummer op afbeelding	Beschrijving
①	SCSI-hostkabel
②	SCSI-jumperkabel
③	SCSI-terminator
④	Uitbreidingspoorten
⑤	DRV 0 + LIB
⑥	Diagnose
⑦	Motor
⑧	DRV 1
⑨	Netsnoer
⑩	SCSI-terminator (configuratie met één drive)
⑪	SCSI-hostkabel (configuratie met één drive)
⑫	SCSI-jumperkabel (configuratie met twee drives)
⑬	SCSI-hostkabel (configuratie met twee drives)
⑭	SCSI-terminator (configuratie met twee drives)

Netsnoerconnector

De IEC-compatibele netsnoerconnector bevindt zich op het achterpaneel. Sluit het ene uiteinde van een standaard geaard netsnoer op de connector van de library aan en sluit het andere uiteinde op een goed werkend geaard stopcontact of een stopcontact van de rackkast aan.

Gebruik om veiligheidsredenen een netsnoer dat is goedgekeurd voor het land waarin het product wordt gebruikt:

- Verenigde Staten - moet zijn vermeld op de UL-lijst,
- Canada - moet voldoen aan CSA-standaard,
- Europa - een geharmoniseerd snoer (aangeduid met <HAR>) of een snoer dat aan de nationale standaard voldoet.

SCSI-interfaceconnectoren

De library is voorzien van een LVD/SE SCSI-interface (Low Voltage Differential/Single-Ended).

OPMERKING: Als u de library op een single-ended SCSI-bus gebruikt, bereikt de interne bekabeling van een willekeurig SCSI-systeem dat in een rack is gemonteerd, mogelijk de maximumlengte voor een single-ended SCSI-bus. Plaats de rackkast zo dicht mogelijk bij de hostcomputer om te voorkomen dat de maximumlengte wordt overschreden. U wordt ook ten zeerste aangeraden voor single-ended systemen SCSI-kabels van de hoogst mogelijke kwaliteit te gebruiken. Busfouten die worden veroorzaakt door extreem lange kabels of kabels van slechte kwaliteit, kunnen de prestaties en betrouwbaarheid sterk nadelig beïnvloeden.

OPMERKING: Als u twee AIT-drives in de stand SCSI SE wilt gebruiken in plaats van in de stand LVD, moet u elke drive op een aparte SCSI-bus aansluiten.

Elke drive is met twee SCSI-connectoren op een onafhankelijke bus aangesloten. Drive 0 deelt een SCSI-bus met het robotsysteem van de library. Als u de volledige bandbreedte van de bus wilt gebruiken, sluit u alle SCSI-bussen op elkaar aan, zoals is weergegeven in afbeelding 2-9. De inzetten van afbeelding 2-9 geven aan hoe u de SCSI-kabel, jumperkabels en terminator voor eenheden met één of twee drives aansluit.

Elke drive in de library en het robotsysteem zijn aparte SCSI-apparaten. Als twee of meer apparaten op dezelfde SCSI-bus zijn aangesloten, moet aan elk apart SCSI-apparaat een uniek SCSI-adres worden toegewezen. Zie 'Configuratie' verderop in dit hoofdstuk voor informatie over het toewijzen van SCSI-adressen.

Als u een library op een hostcomputer wilt aansluiten, moet de host ten minste één Wide-SCSI-controller en de juiste stuurprogramma's hebben. De controller moet van het type LVD/SE of differentiëel zijn, afhankelijk van de interface van de eenheid.

Interfacekabelspecificaties

De library is een systeem met hoge prestaties. Gebruik interfacekabels van zeer goede kwaliteit en een betrouwbare fabrikant van computerkabels om te zorgen dat de hoge prestaties niet nadelig worden beïnvloed. Alle SCSI-kabels die u voor de library gebruikt, horen aan de volgende vereisten te voldoen:

- Afgeschermd of dubbel afgeschermd conform de EMI-specificaties,
- Impedantie die overeenkomt met die van kabelterminators die voldoen aan de huidige SCSI-specificaties,
- Karakteristieke impedantie tussen 115 en 160 ohm voor differentiële SCSI,

- 34-draads TP-kabel,
- Elk uiteinde van het gedraaide aderpaar moet als aarding op het chassis zijn aangesloten,
- Maximale kabellengte 3 m voor een single-ended Fast&Wide SCSI-bus, inclusief de interne bekabeling van het SCSI-apparaat,
- Maximale kabellengte 25 m voor een differentiële Fast&Wide SCSI-bus, inclusief de interne bekabeling van het SCSI-apparaat,
- Maximale kabellengte 12 m voor een LVD SCSI-bus,
- Maximale interne kabellengte 56 cm voor Drive 0 en robotsysteem, en 38 cm voor Drive 1,
- Kabels met verschillende impedanties mogen niet samen worden gebruikt.

In de meest recente versie van ANSI X3.131 vindt u meer specificaties die de hoogste SCSI-prestaties garanderen.

OPMERKING: Deze apparatuur is getest op elektromagnetische straling en immuniteit bij gebruik van afgeschermd kabels van goede kwaliteit. Als u gebruikmaakt van kabels die niet zijn afgeschermd, van slechte kabels of wanneer u zich anderszins niet aan de aanwijzingen houdt, kan dat tot gevolg hebben dat er niet wordt voldaan aan de nationale en internationale regels.

Library configureren

De library is voorzien van een groot aantal configuratieopties. Elke optie biedt diverse instellingen ter ondersteuning van uiteenlopende applicaties en platforms. De instelling van elke optie wordt opgeslagen in het niet-vluchtige geheugen van de eenheid. Voor de meeste applicaties hoeft u de fabrieksinstellingen niet te wijzigen. Als u de configuratie moet wijzigen, gaat u naar het volgende gedeelte. Als u niet zeker weet of u een instelling moet wijzigen, neemt u contact op met een Compaq Business of Service Partner.

Als u instellingen wilt wijzigen, gebruikt u het bedieningspaneel. Zie 'Menustand gebruiken', 'Menustand afsluiten' en 'Door menustructuur navigeren' in hoofdstuk 4, 'Bediening', voor een overzicht van de werking van het bedieningspaneel en een beschrijving van de knoppen, lampjes en weergaven.

U kunt de instellingen wijzigen met de opties van het menu Configuration. Deze opties worden verderop in dit hoofdstuk beschreven. Raadpleeg de documentatie bij de hostcomputer om te bepalen welke instellingen u mogelijk moet wijzigen.

SCSI-id-nummer instellen

1. Schakel de library in en wacht tot de zelftest (POST) is uitgevoerd en het primaire of secundaire standaardscherm wordt weergegeven. U kunt tussen beide schermen schakelen met de knoppen π en θ .

Loader Idle
Drv 0: No Tape
Drv 1: Unloaded

Of

Ready

0 ► □ □ _ _ _ _ _ _ _ _ □ ◀ 9
10 ► □ □ _ _ _ _ _ _ _ _ □ ◀ 18 ◀

2. Druk in het standaardscherm op de knop **Enter**. Het volgende hoofdmenu verschijnt op het scherm:

∪ Load/Unload
Remove Magazine
Maintenance Menu
Configure Menu /

3. Druk driemaal op de knop θ om ∪ naast de optie Configure Menu te plaatsen en druk vervolgens op de knop **Enter**. Het volgende submenu van Configure verschijnt op het scherm. Het teken / aan het einde van de vierde regel geeft aan dat u de knop θ kunt gebruiken om extra configuratieopties weer te geven.

∪ SCSI Options ≤
Library Options
Barcode Options
Set Element Base

4. Als u een configuratieoptie wilt selecteren, drukt u op het bedieningspaneel op de knop π of θ tot de ν zich naast de optie bevindt die u wilt wijzigen. De eerste twee opties van dit menu, SCSI Options en Library Options, zijn eigenlijk optiecategorieën. In dit voorbeeld kiest u SCSI Options. Druk op de knop **Enter** om de opties van deze categorie weer te geven. Vervolgens verschijnt het onderstaande submenu:

```

ν Library Parity:
  *Enabled
Library Bus ID:
  *0           /

```

OPMERKING: Neemt u even de tijd om het vorige submenu goed te bekijken. Zoals u ziet, bevindt de ν op het scherm zich naast regel 1 en is regel 2 ingesprongen. Dit betekent dat het menu uit twee niveaus bestaat. In een dergelijk type menu werken de knoppen π en θ op twee niveaus. Veel submenu's van de optie Configure Menu bestaan uit meerdere niveaus. Op het eerste niveau werkt u als volgt: als u op de knop θ drukt, wordt de ν naar regel 3 verplaatst. Als u op de knop π drukt, wordt de ν opnieuw naar regel 1 verplaatst.

Als u op de knop **Enter** drukt terwijl de ν zich naast regel 1 (of regel 3) bevindt, werken de knoppen π en θ op het tweede niveau. Als gevolg daarvan wordt de ν naar regel 2 (of regel 4) verplaatst en verschijnt er een / aan het einde van regel 4 om aan te geven dat er een lijst met instellingen beschikbaar is waarin u met de knoppen π en θ opties kunt selecteren.

De / aan het einde van regel 4 wil zeggen dat er andere opties zijn die u kunt weergeven door te schuiven, waarbij u meerdere keren op de knop θ drukt.

5. Stel het bus-id-nummer van Drive 0 bijvoorbeeld op 3 in. Terwijl de ν naast regel 1 staat, drukt u op de knop θ tot het scherm de volgende gegevens bevat:

```

ν Library Bus ID:           ≤
  *0
Drive 0 Bus ID:
  *4           /

```

6. Druk op de knop **Enter** terwijl de \cup zich naast regel 3 bevindt. De \cup wordt naar regel 4 verplaatst, de / blijft aan het einde van regel 4 staan en er verschijnt een \leq aan het einde van regel 1.
7. Schuif met de knoppen π en θ door regel 4 om de mogelijke instellingen weer te geven. Schuif omhoog zodat 3 wordt weergegeven en druk vervolgens op de knop **Enter** om de nieuwe selectie op te slaan. Links van de 3 wordt een sterretje () weergegeven om aan te geven dat dit de huidige selectie is.
8. Druk net zo vaak op de knop **Escape** tot het submenu opnieuw wordt weergegeven.

Herhaal deze procedure voor elke configuratieoptie die u wilt wijzigen.

Bibliotheekstelsysteem configureren

Alle library's worden standaard als stand-alone eenheden geleverd. Als u deze in een bibliotheekstelsysteem met meerdere eenheden wilt opnemen, moet u eerst één eenheid als mastereenheid configureren, en alle andere eenheden als slave-eenheden. U kunt elke library als stand-alone, master- of slave-eenheid configureren.

Voordat u een librarystelsysteem configureert, gaat u naar hoofdstuk 3, 'Doorvoermechanisme plaatsen en verwijderen', voor gedetailleerde informatie over het aansluiten van kabels op de behuizing van de motor van het doorvoermechanisme en library-eenheden.

Mastereenheid

De mastereenheid bestuurt de acties van een bibliotheekstelsysteem dat uit meerdere eenheden bestaat. Alle wijzigingen in de configuratie van het systeem worden uitgevoerd vanaf het bedieningspaneel van de mastereenheid.

OPMERKING: In een rackkast moet de mastereenheid zich in de bovenste positie bevinden zodat deze de actie van het doorvoermechanisme kan besturen.

U configureert de mastereenheid als volgt:

1. Druk in het standaardscherm op de knop **Enter** om het hoofdmenu weer te geven.

```

v Load/Unload
  Remove Magazine
  Maintenance Menu
  Configure Menu      /
    
```

2. Druk driemaal op de knop θ om v naast de optie Configure Menu te plaatsen en druk vervolgens op de knop **Enter**. Vervolgens verschijnt het onderstaande vervolgmenu van Configure. Het teken / aan het einde van de vierde regel geeft aan dat u de knop θ kunt gebruiken om extra configuratieopties weer te geven.

```

v SCSI Options
  Library Options
  Barcode Options
  Set Element Base   /
    
```

3. Druk op de knop θ om de v naar Library Options te verplaatsen en druk vervolgens op de knop **Enter**. Vervolgens verschijnt het onderstaande scherm:

```

v Configuration
  *Standalone
  Unload Mode
  *Implicit          /
    
```

4. Druk op **Enter** om de cursor naar de tweede regel te verplaatsen.
5. Gebruik de knoppen θ en π om de optie in Master te wijzigen.
6. Druk op **Enter** om de selectie op te slaan.

OPMERKING: U moet de eenheid opnieuw opstarten om de wijziging in werking te laten treden.

Slave-eenheid

U kunt de slave-eenheid op een bureau configureren voordat u de eenheid in een rackkast plaatst, maar u kunt deze ook configureren nadat u de eenheid heeft geïnstalleerd. Als u de eenheid configureert wanneer deze reeds als onderdeel van een bibliotheekstelsel met meerdere eenheden is geïnstalleerd, moet u de mastereenheid uitschakelen of de seriële kabels loskoppelen. Hierdoor heeft u directe toegang tot de menustand en kan de mastereenheid de communicatie niet storen.

Tijdens de configuratieprocedure moet u aan elke slave-eenheid een uniek id-nummer van één cijfer toewijzen. Stapel en nummer de eenheden als volgt:

Master
Slave 0
Slave 1
Slave 2
Slave 3

U configureert de slave-eenheid als volgt:

1. Druk in het standaardscherm op de knop **Enter** om het hoofdmenu weer te geven.

- ∨ Load/Unload
- Remove Magazine
- Maintenance Menu
- Configure Menu /

2. Druk driemaal op de knop θ om ∨ naast de optie Configure Menu te plaatsen en druk vervolgens op de knop **Enter**. Vervolgens verschijnt het onderstaande vervolgmenu van Configure. Het teken / aan het einde van de vierde regel geeft aan dat u de knop θ kunt gebruiken om extra configuratieopties weer te geven.

- ∨ SCSI Options
- Library Options
- Barcode Options
- Set Element Base /

3. Druk op de knop θ om de ν naar Library Options te verplaatsen en druk vervolgens op de knop **Enter**. Vervolgens verschijnt het onderstaande scherm:

```

ν Configuration
  *Standalone
  Unload Mode
  *Implicit      /
    
```

4. Druk op **Enter** om de cursor naar de tweede regel te verplaatsen.
5. Gebruik de knoppen θ en π om de optie in Slave te wijzigen.
6. Druk op **Enter** om de selectie op te slaan. De inhoud van regel 3 en 4 wordt gewijzigd zodat u een id-nummer voor de slavemodule kunt opgeven.

```

ν Configuration
  *Slave
  Unload Mode
  *0          /
    
```

OPMERKING: U moet de eenheid opnieuw opstarten om het id-nummer voor de slavestand weer te geven.

7. Druk op de knop θ om de ν naar Slave Address te verplaatsen.
8. Druk op **Enter** om de cursor naar de nummeroptie op de vierde regel te verplaatsen.
9. Gebruik de knoppen θ en π om het nummer te wijzigen.
10. Druk op **Enter** om de selectie op te slaan.

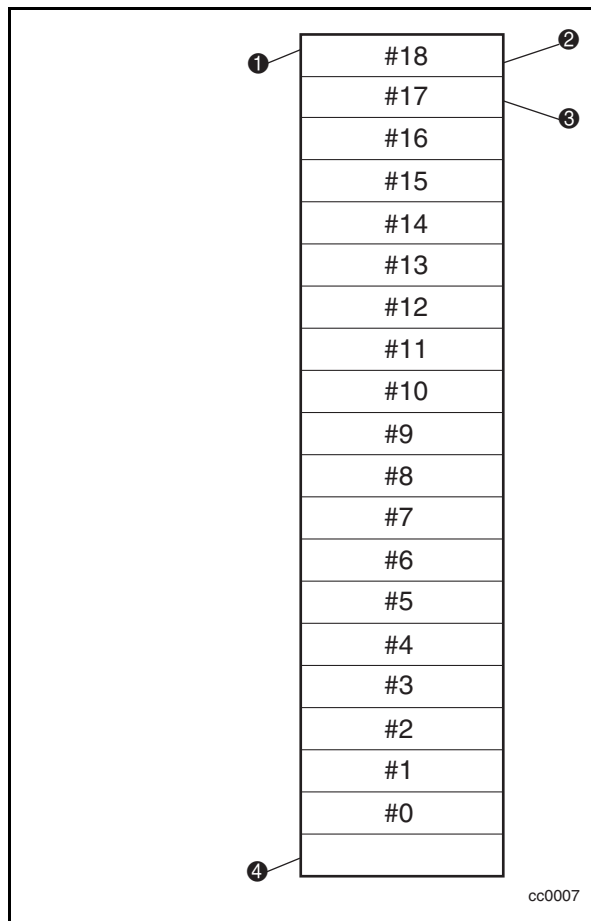
OPMERKING: U moet de eenheid opnieuw opstarten om de wijziging in werking te laten treden.

Gereserveerde slots instellen

Gebruik deze optie om te zorgen dat bepaalde slots van de library niet meer als opslagslots kunnen worden gebruikt om te voldoen aan licentievereisten of om een of meer slots als reinigingslot te reserveren.

Gereserveerde slots nummeren

Gewone cartridgeslots worden genummerd van de voorkant naar de achterkant van het magazijn (4 afbeelding 2-10). Als u één slot reserveert, wordt dit *Reserved Slot #1* in het laatste slot van het magazijn (1 afbeelding 2-10). Als u twee slots reserveert, wordt slot nummer 17 *Reserved Slot # 1* (3 afbeelding 2-10), en wordt slot nummer 18 *Reserved Slot #2* (2 afbeelding 2-10). Extra gereserveerde slots worden volgens deze omgekeerde nummering toegevoegd. Als uw softwarelicentie u niet toestaat de volledige capaciteit van het magazijn te gebruiken, volgt *Reserved Slot #1* altijd op de laatste niet-gereserveerde gegevenscartridge.



Afbeelding 2-10. Gereserveerde slotlocaties

Slots reserveren

1. Druk in het standaardscherm op de knop **Enter** om het hoofdmenu weer te geven.
2. Blader in het hoofdmenu omlaag naar de optie Configure Menu en druk op de knop **Enter** om het volgende submenu van Configure weer te geven:
 - ↳ SCSI Options:
 - Library Options
 - Date and Time
 - Set Element Base /
3. Blader omlaag naar Library Options en druk op de knop **Enter**.
4. Blader omlaag naar Reserved Slots en druk op de knop **Enter**. Vervolgens verschijnt het onderstaande scherm:

Configuration:
*Stand Alone

·
·
·
·

Baud Rate:
*38,400

↳ Reserved Slots:
*0 ≤

5. Blader omlaag naar de laatste regel en geef het aantal slots op dat u wilt reserveren. Druk op de knop **Enter** om de instellingen op te slaan.

Als uw softwarelicentie u niet toestaat alle beschikbare slots van het magazijn te gebruiken, moet u de overige slots reserveren. U kunt een willekeurig gereserveerd slot voor een reinigingscartridge gebruiken (zie hoofdstuk 5, 'Onderhoud').

6. Druk op de knop **Escape** tot het standaardscherm opnieuw verschijnt. U moet de library opnieuw opstarten om de wijzigingen in werking te laten treden.

Configuratieopties

De volgende opties zijn beschikbaar onder Configuration Menu.

SCSI Options

Library Parity: Hiermee schakelt u de pariteitscontrole van de SCSI-bus door het bibliotheekrobotsysteem in en uit. De standaardinstelling is 'Enabled' (Ingeschakeld).

Library Bus ID: Hiermee stelt u de SCSI-adressen van het bibliotheekrobotsysteem in. De standaardinstelling is 0.

Drive 0 Bus ID: Hiermee stelt u de SCSI-adressen van de drives in. De aanduidingen Drive 0 tot en met Drive *x* verwijzen naar de eerste tot en met de *x*e drive, waarbij de nummering begint bij de bovenste eenheid in het bibliotheeksysteem.

Drive 1 Bus ID: Hiermee stelt u de SCSI-adressen van de drives in. De aanduidingen Drive 1 tot en met Drive *x* verwijzen naar de tweede tot en met de *x*e drive, waarbij de nummering begint bij de bovenste eenheid in het bibliotheeksysteem.

Vendor ID: Hiermee stelt u de reactie van het bibliotheekrobotsysteem op de SCSI-opdracht INQUIRY in. De standaardinstelling is Compaq.

Product ID: Hiermee stelt u de reactie van het bibliotheekrobotsysteem op de SCSI-opdracht INQUIRY (Compaq SSL2000 Series) <Vendor unique> in. De standaardinstelling is SSL2000.

Negotiation Mode: Hiermee stelt u het starten van synchrone afstemming in. Als Initiate synchronous negotiation is ingesteld, kan de library synchrone SCSI-afstemmingen met de host starten (de standaardinstelling is No). De library reageert altijd op synchrone afstemmingen die door de host zijn gestart.

Transfer Rate: Hiermee stelt u de doorvoersnelheid in op 10 MB/s, 5 MB/s of asynchroon. De standaardinstelling is 10 MB/s.

Mode Page 1F Length: Hiermee kiest u een van de twee beschikbare lengten voor de mode sense/select device capabilities-pagina (SCSI-pagina 1Fh): kort (14 bytes) of lang (18 bytes), afhankelijk van de manier waarop deze pagina op de SCSI-apparaten is toegepast. De standaardinstelling is Short.

Initialize Element Status: Hiermee stelt u de reactie van de eenheid op de SCSI-opdracht INITIALIZE ELEMENT STATUS in. De mogelijke instellingen zijn: No Inventory, Force Inventory en Force Label Scan. De standaardinstelling is No Inventory.

Unit Attn Report: Hiermee geeft u aan of alle meldingen van de eenheid moeten worden gerapporteerd, of slechts één melding. Als u All selecteert, rapporteert de eenheid alle meldingen in de volgorde waarin deze optreden. Als u One selecteert, rapporteert de eenheid alleen de melding met de hoogste prioriteit. De standaardinstelling is All.

SCSI Mode: Hiermee geeft u aan of het laadmechanisme SCSI-2 of SCSI-3 is. De standaardinstelling is SCSI-2.

Post Recv'd Error: Hiermee schakelt u het rapporteren van TapeAlert-informatie-uitzonderingsfouten met een Recovered Error-detectiesleutel in, wanneer het veld Method of Reporting Information Exceptions (MRIE) is ingesteld op de waarde 0x3 in Mode Page 1Ch, of als de optie TapeAlert Mode is ingesteld op Rec Error (cnd). De standaardinstelling is Disabled.

Tape Alert Mode: Hiermee stelt u voorwaarden voor het registreren en rapporteren van TapeAlert-gegevens in. De standaardinstelling is Logging Disabled.

- *Logging Disabled* - Het apparaat registreert geen uitzonderingen;
- *No Exceptions* - Het apparaat rapporteert geen informatie-uitzonderingen;
- *Unit Attention* - Het apparaat rapporteert informatie-uitzonderingen met een Unit Attention-detectiesleutel en de ASC/ASCQ-waarde 5D/00;
- *Rec Error (cnd)* - Het apparaat rapporteert informatie-uitzonderingen met een Recovered Error-detectiesleutel en de ASC/ASCQ-waarde 5D/00 als Recovered Error Reporting is ingeschakeld;
- *Rec Error (unc)* - Het apparaat rapporteert onvoorwaardelijk informatie-uitzonderingen met een Recovered Error-detectiesleutel en de ASC/ASCQ-waarde 5D/00;
- *No Sense* - Het apparaat rapporteert informatie-uitzonderingen met een No Sense-detectiesleutel en de ASC/ASCQ-waarde 5D/00;
- *On Request* - Het apparaat rapporteert informatie-uitzonderingen met een No Sense-detectiesleutel en de ASC/ASCQ-waarde 5D/00 uitsluitend als reactie op een ongevraagde Request Sense-opdracht.

Library Options

Configuration: Hiermee configureert u de library als een stand-alone, master-of slave-eenheid. De standaardinstelling is stand-alone.

OPMERKING: Als u een systeem met meerdere eenheden wilt gebruiken, moet u eerst een doorvoermechanisme plaatsen. Zie hoofdstuk 3, 'Doorvoermechanisme plaatsen en verwijderen', voor meer instructies.

Unload Mode: Hiermee bepaalt u of de SCSI-opdracht MOVE MEDIUM als *impliciet* of *expliciet* wordt beschouwd. Als de opdracht als impliciet wordt beschouwd, geeft de eenheid een drive vrij voordat deze probeert een cartridge van die drive te verplaatsen. Als de opdracht als expliciet wordt beschouwd, moet de host de SCSI-opdracht UNLOAD aan een drive geven voordat de opdracht MOVE MEDIUM wordt gegeven waarmee een cartridge uit de desbetreffende drive wordt verwijderd. De standaardinstelling is Implicit.

Numbering: Hiermee geeft u aan of SCSI-elementen op het scherm van de eenheid worden weergegeven met een nul of een één. Deze instelling geldt *alleen* voor het scherm op het voorpaneel, niet voor de werkelijke SCSI-elementadressen. De standaardinstelling is 0.

Auto Clean: Hiermee stelt u een automatische reinigingscyclus in die wordt uitgevoerd als onderdeel van de procedure voor het verwijderen van een cartridge wanneer het lampje Use Cleaner gaat branden. U kunt deze optie alleen gebruiken als u met behulp van de optie Reserve Slots een slot heeft gereserveerd voor een reinigingscartridge. De standaardinstelling is Disabled.

Library Mode: Hiermee stelt u de werkstand van het robotsysteem in op Random, Sequential 1, Sequential 2 of Sequential Split. De standaardinstelling is Random.

OPMERKING: De sequentiële werkstanden zijn alleen beschikbaar in een stand-alone configuratie. Als er slechts één drive is geïnstalleerd, is alleen de optie Sequential 1 beschikbaar.

- *Random* - Normale werkstand. In deze stand heeft de host de volledige controle over het robotsysteem;
- *Sequential 0* - In deze stand worden de cartridges in numerieke volgorde in alle 19 magazijnslots geladen voor Drive 0;
- *Sequential 1* - In deze stand worden de cartridges in numerieke volgorde in alle 19 magazijnslots geladen voor Drive 1;
- *Sequential Split* - In deze stand worden de cartridges in numerieke volgorde in magazijnslot 0 tot en met 9 geladen voor Drive 0 en in magazijnslot 10 tot en met 18 voor Drive 1.

Baud Rate: Hiermee stelt u de snelheid van de gegevensoverdracht voor de tracepoort in. Deze functie is uitsluitend bedoeld voor technici van klanten. De standaardinstelling is 38400 bps.

Reserved Slots: Hiermee blokkeert u een bepaald aantal slots in de achterkant van het magazijn zodat deze niet kunnen worden gebruikt. Door sommige hostsoftware worden uit licentieoverwegingen beperkingen ingesteld met betrekking tot de grootte van tapelibrarymagazijnen. Als een library de toegestane grootte overschrijdt, kan daarmee niet worden gewerkt. De standaardinstelling is 0.

Model Number: Hiermee wijzigt u het modelnummer dat op de beginschermen wordt weergegeven. U kunt Compaq SSL2020, een lege regel of een fabrikantsspecifiek nummer kiezen. De standaardinstelling is Compaq SSL2020.

Bar Code Options

Label Size: Hiermee stelt u een maximumlengte voor het streepjescodelabel in. U kunt de waarde 1 tot en met 8 instellen. De standaardinstelling is 8.

Label Alignment: Hiermee stelt u de uitlijning voor het streepjescodelabel in. De beschikbare opties zijn Left of Right. Wanneer u deze optie in combinatie met de optie voor de grootte van het label gebruikt, kunt u ongewenste volgtekens (uitlijning links) of voorlooptekens (uitlijning rechts) laten verwijderen. De standaardinstelling is Left Alignment.

Check Digit: Hiermee stelt u de snelheid van de gegevensoverdracht voor de tracepoort in. Deze functie is uitsluitend bedoeld voor technici van klanten. De standaardinstelling is Enable/No Send.

Set Element Base

Transport: Hiermee stelt u het basisadres van het robotsysteem in. De standaardinstelling is 0000.

Storage: Hiermee stelt u het basisadres van de 19 magazijnslots in. De standaardinstelling is 0001.

Transfer: Hiermee stelt u het basisadres van de drive in. De standaardinstelling is 00E0 voor Drive 0.

Import/Export: Hiermee stelt u het basisadres van het mailslot in. De standaardinstelling is 00D0.

Set Serial Number

Serial Number: Hiermee wijzigt u het serienummer van de eenheid dat in de eenheid is opgeslagen. Als reactie op de SCSI-opdracht INQUIRY wordt door het bibliotheekrobotsysteem over deze instellingen gerapporteerd op de pagina Unit Serial Number.

Set Default

Compaq Defaults: Hiermee zet u voor alle configuratieopties de Compaq standaardinstellingen terug.

Configuratie-instellingen

In tabel 2-3 ziet u de configuratie-instellingen voor de library.

Tabel 2-3
Configuratieopties voor library

Optie	Instellingen	Standaardinstelling
SCSI Options		
Library Parity	Enabled, Disabled	Enabled
Library Bus ID	SCSI ID 0-15	0
Drive 0 Bus ID	SCSI ID 0-15	4
Drive 1 Bus ID	SCSI ID 0-15	5
Vendor ID	Compaq	Compaq
Product ID	SSL2020	SSL2020
Negotiation Mode	Initiate, Do Not Initiate	Do Not Initiate
Transfer Rate	Sync 5 MB/s, Sync 10 MB/s, Async Only	Sync 10 MB/s
Mode Page 1F Length	Short (000E), Long (0012)	Short
Init. Element Status	No Inventory, Force Inventory, Force Label Scan	No Inventory
Unit Attention Report	One, All	All
SCSI Mode	SCSI-2, SCSI-3	SCSI-3
POST Recovered Error	Enabled, Disabled	Disabled

Zie volgende pagina

Tabel 2-3
Configuratieopties voor library *vervolg*

Optie	Instellingen	Standaardinstelling
Tape Alert Mode	Logging Disabled, No Exceptions, Unit Attention, Rec Error (cnd), Rec Error (unc), No Sense, On Request	Logging Disabled
Library Options		
Configuration	Stand Alone, Master, Slave	Stand Alone
Unload Mode	Implicit, Explicit	Implicit
Element Base	One Based, Zero Based	Zero Based
Auto Clean	Enabled, Disabled	Disabled
Library Mode	Random, Sequential 0, Sequential 1, Sequential Split	Random
Baud Rate	Auto, 2400, 9600, 19200, 38400, 57600, 115200	38400
Reserved Slots	0 tot en met x (één minder dan totale aantal in magazijn)	0
Model Number	Compaq SSL2020	Compaq SSL2020
Bar Code Options		
Label Size	1 tot en met 6	6
Label Alignment	Left of Right	Left
Check Digit	Enable/Send of Enable/No Send	Enable/No Send

Zie volgende pagina

Tabel 2-3
Configuratieopties voor library *vervolg*

Optie	Instellingen	Standaardinstelling
Set Element Base Options		
Transport	XXXX (hexadecimaal)	0x0000
Storage	XXXX (hexadecimaal)	0x0001
Transfer	XXXX (hexadecimaal)	0x00F0
Import/Export	XXXX (hexadecimaal)	0x00E0
Set Serial Number		
Serial Number	Format To Match xxxxxxxxxxxx	Format To Match xxxxxxxxxxxx
Set Default		
Compaq Defaults	Compaq Defaults	Compaq Defaults

OPMERKING: De opties die in deze tabel staan, zijn afgestemd op de firmwareversie die tijdens het schrijven van deze handleiding in gebruik was. Als u op uw bedieningspaneel andere opties ziet dan de opties die in deze handleiding worden beschreven, kunt u de meest recente optiebeschrijvingen downloaden van de Compaq website (www.compaq.com). U kunt ook contact opnemen met een Compaq Business of Service Partner.

OPMERKING: U moet het serienummer instellen om te zorgen dat de eenheid compatibel is met bepaalde bibliotheeksoftware.

Hoofdstuk 3

Doorvoermechanisme plaatsen en verwijderen

Inleiding

In dit hoofdstuk wordt beschreven hoe u het doorvoermechanisme plaatst en verwijdert. Met het doorvoermechanisme kunt u een tapecartridge tussen twee of meer SSL2000 Serie Library's verplaatsen. U kunt het doorvoermechanisme gebruiken om maximaal vijf library's met elkaar te verbinden en op die manier de opslagcapaciteit van het volledige bibliotheekstelsel uitbreiden.

In dit hoofdstuk worden de volgende procedures beschreven:

- Reeds gemonteerd doorvoermechanisme plaatsen
- Doorvoermechanisme verwijderen
- Kabels aansluiten op doorvoermechanisme en bibliotheekstelsel met meerdere eenheden
- Uitbreiding voor doorvoermechanisme toevoegen waarvoor u:
 - De liftwagen moet verwijderen en terugplaatsen
 - De onderste bandgeleiderenheid moet verwijderen
 - Een nieuwe band moet plaatsen

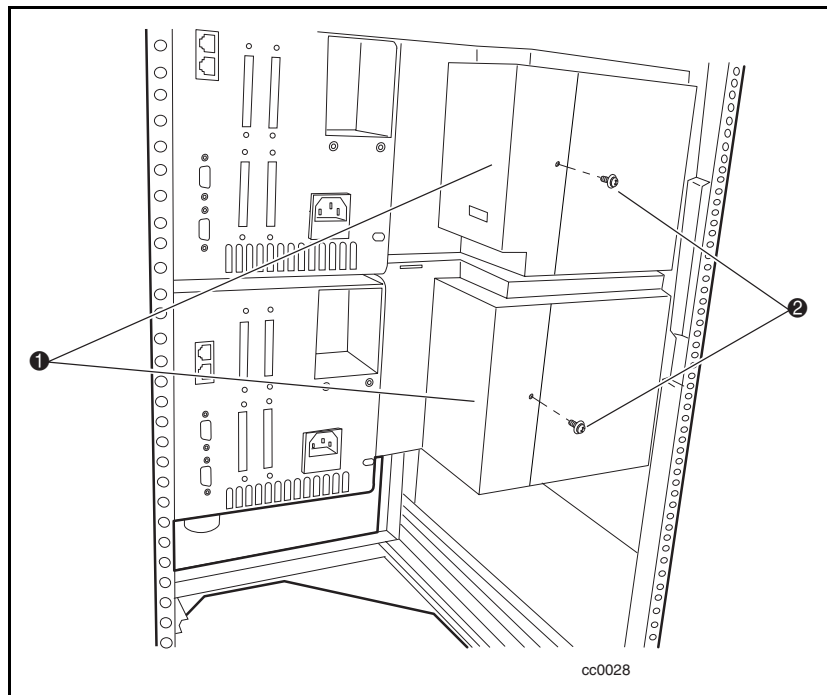
Reeds gemonteerd doorvoermecanisme plaatsen

U plaatst als volgt een reeds gemonteerd doorvoermecanisme:

1. Verwijder het netsnoer van de achterpanelen van de library-eenheden in de behuizing.
2. Draai de schroeven los waarmee de montage-ogen van de library-eenheid aan de voorkant van de behuizing zijn bevestigd. Draai de schroeven juist voldoende los om de library-eenheden enigszins naar binnen en naar buiten te bewegen.

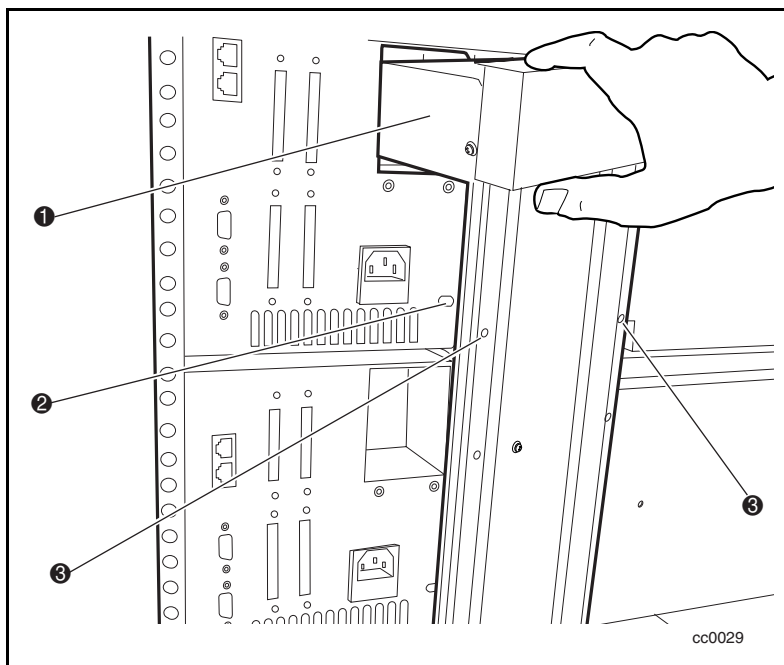
OPMERKING: Raadpleeg de *Compaq Rack Planning Guide* voor specifieke installatie-instructies.

3. Draai de achterste schuifschroeven los zodat de library-eenheden vrij in de behuizing kunnen schuiven.
4. Bepaal de nominale (middelste) verticale positie voor de mastereenheid en draai de overeenkomstige achterste schuifschroeven aan.
5. Verwijder de schroef ❷ waarmee de afdekplaat van de poort van het doorvoermecanisme ❶ op de achterkant van elke library-eenheid is bevestigd (zie afbeelding 3-1).



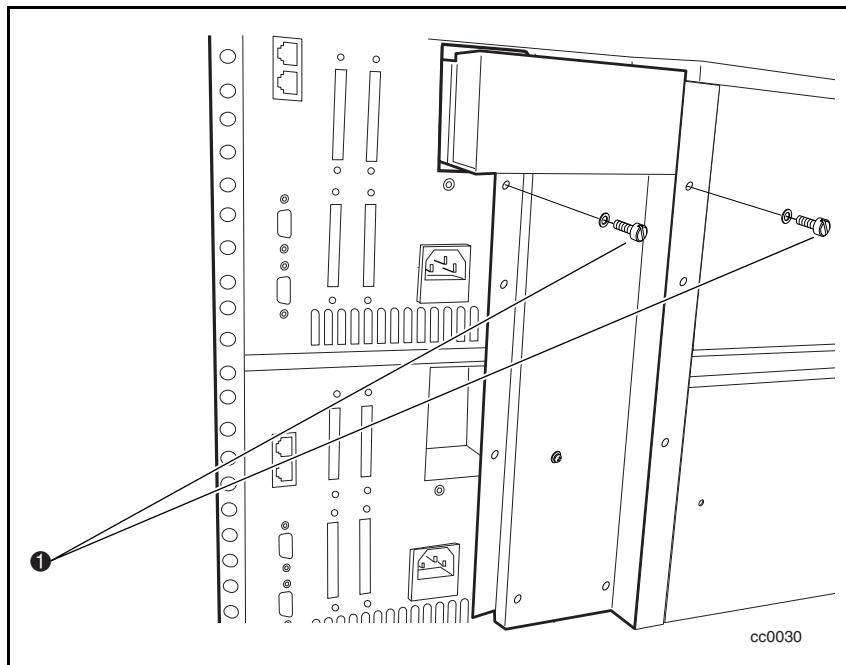
Afbeelding 3-1. Afdekplaat van poort van doorvoermecanisme verwijderen

6. Zet het doorvoermecanisme recht, plaats het tegen de achterpanelen zodat de behuizing van de motor van het doorvoermecanisme ① in de beschikbare ruimte schuift en de twee geleiderpinnen ③ op de uitbreiding zich precies tegenover de openingen ② in de achterkant van de bovenste library-eenheid bevinden (zie afbeelding 3-2).



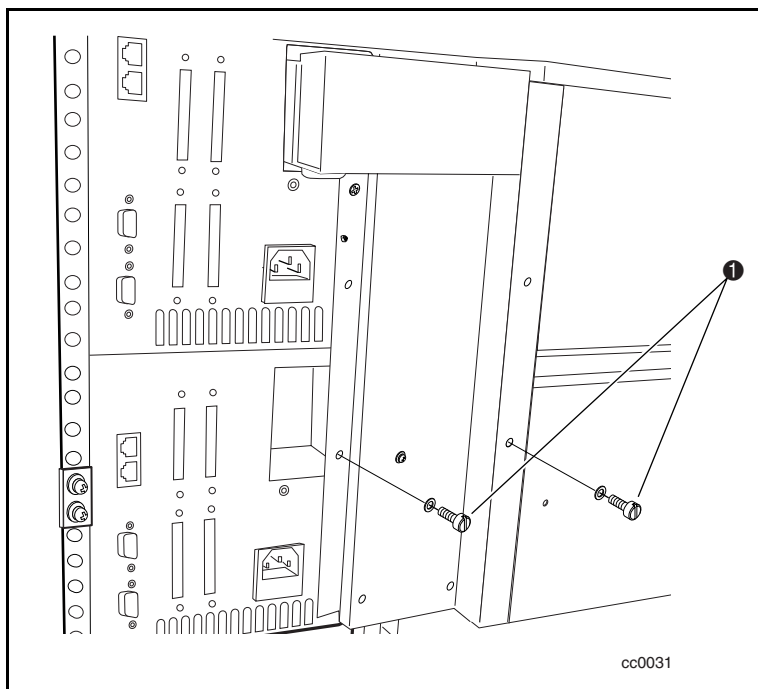
Afbeelding 3-2. Doorvoermecanisme plaatsen

7. Plaats twee kogelschroeven ❶ en plaatjes in de bovenste twee openingen van de uitbreiding om het doorvoermechanisme op de mastereenheid (de bovenste eenheid) vast te zetten (zie afbeelding 3-3). Draai de schroeven nu nog niet volledig aan.



Afbeelding 3-3. Doorvoermechanisme op mastereenheid vastzetten

8. Zorg dat de twee openingen in de uitbreiding zich precies tegenover de overeenkomstige openingen in de slave-eenheid bevinden, en zet het doorvoermechanisme vast met twee kogelschroeven en plaatjes (❶ afbeelding 3-4). Draai de schroeven nu nog niet volledig aan.



Afbeelding 3-4. Doorvoermechanisme op slave-eenheid vastzetten

OPMERKING: Als een schroef niet in de openingen past, duwt u de slave-eenheid enigszins naar voor om een opening te maken tussen de eenheid en het kanaal. Hierdoor kunt u de schroeven een paar slagen in de slave-eenheid draaien.

9. Herhaal stap 7 tot en met 9 voor elke extra slave-eenheid. Draai de schroeven nu nog niet volledig aan.
10. Draai alle achterste schuifschroeven van de behuizing aan.
11. Draai alle schroeven van het doorvoermechanisme aan.
12. Draai de schroeven aan waarmee de montage-ogen van de library-eenheid aan de voorkant van de behuizing zijn bevestigd.
13. Sluit alle voedings- en gegevenskabels aan. Zie 'Kabels aansluiten op doorvoermechanisme en bibliotheekstelsysteem met meerdere eenheden' verderop in dit hoofdstuk.

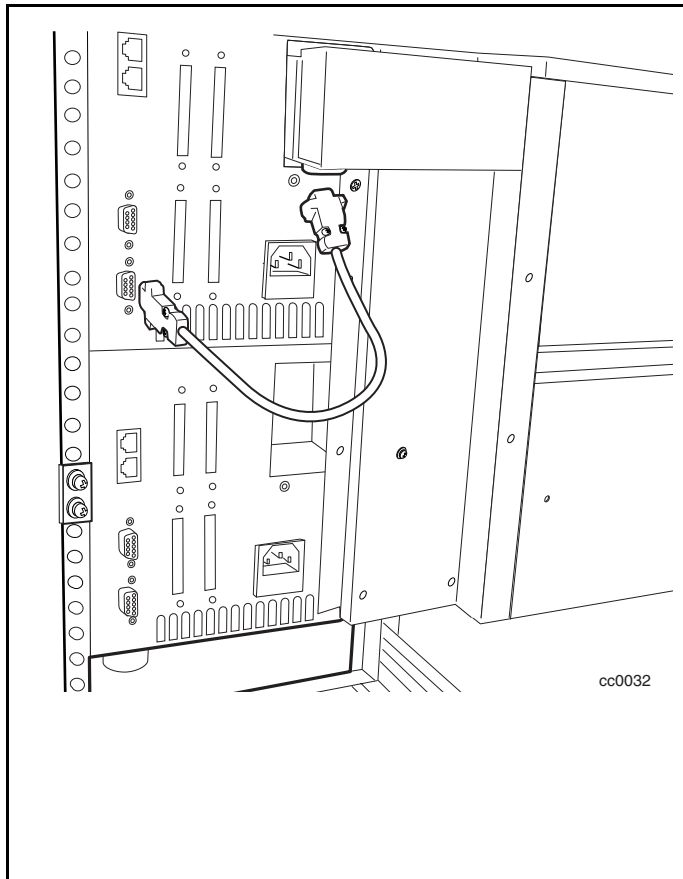
Doorvoermecanisme verwijderen

U verwijdert als volgt een doorvoermecanisme:

1. Verwijder het netsnoer van de achterpanelen van de library-eenheden in de behuizing.
2. Verwijder de motorbesturingskabel van de connector op de behuizing van de motor van het doorvoermecanisme (zie afbeelding 3-5).
3. Als de mastereenheid (de bovenste eenheid) voor onderhoud moet worden verwijderd, verwijdert u de motorkabel en sluit u deze aan op de eenheid onmiddellijk daaronder (slave 0). Configureer de eenheden opnieuw zodat slave 0 de mastereenheid wordt, slave 1 slave 0, slave 2 slave 1, enzovoort (zie afbeelding 3-5).

OPMERKING: Als u een andere library opnieuw configureert, moet ook de software worden aangepast. Daarom wordt u aangeraden deze procedure alleen uit te voeren wanneer nodig.

4. Verwijder de RJ-45-kabel van de eenheid die u wilt verwijderen of onderhouden, en sluit de kabel vervolgens op de volgende eenheid aan zodat alle eenheden dezelfde volgorde behouden.



Afbeelding 3-5. Besturingskabel behuizing motor doorvoermecanisme verwijderen

5. Verwijder de kogelschroeven en plaatjes (twee per eenheid) waarmee het doorvoermecanisme op de library-eenheden is bevestigd (zie afbeelding 3-4).
6. Haal het doorvoermecanisme voorzichtig uit de library-eenheden.

Kabels aansluiten op doorvoer- mechanisme en bibliotheeksysteem met meerdere eenheden

Voor het bekabelen van het doorvoermechanisme en bibliotheeksysteem met meerdere eenheden moet u kabels aansluiten op de volgende interface-connectoren:

- Behuizing van motor van doorvoermechanisme
- Library-eenheid

Op behuizing van motor van doorvoermechanisme aansluiten

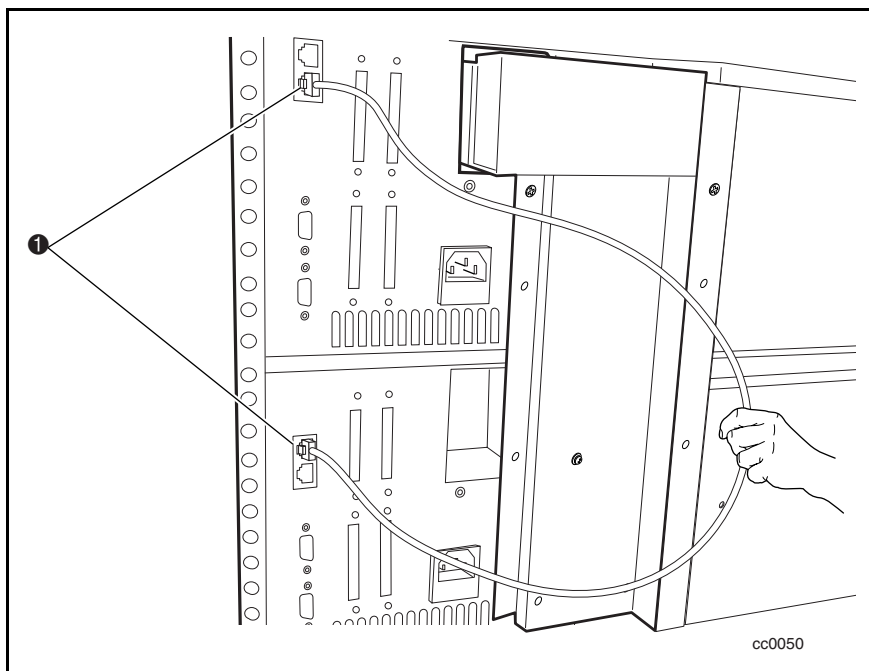


VOORZICHTIG: Schakel de voeding uit van de eenheid waarop u de motorconnector aansluit.

1. Sluit het ene uiteinde van de besturingskabel op de connector in de behuizing van de motor van het doorvoermechanisme aan (zie afbeelding 3-5).
2. Sluit het andere uiteinde van de besturingskabel op de motorconnector van de mastereenheid aan (zie afbeelding 3-5).

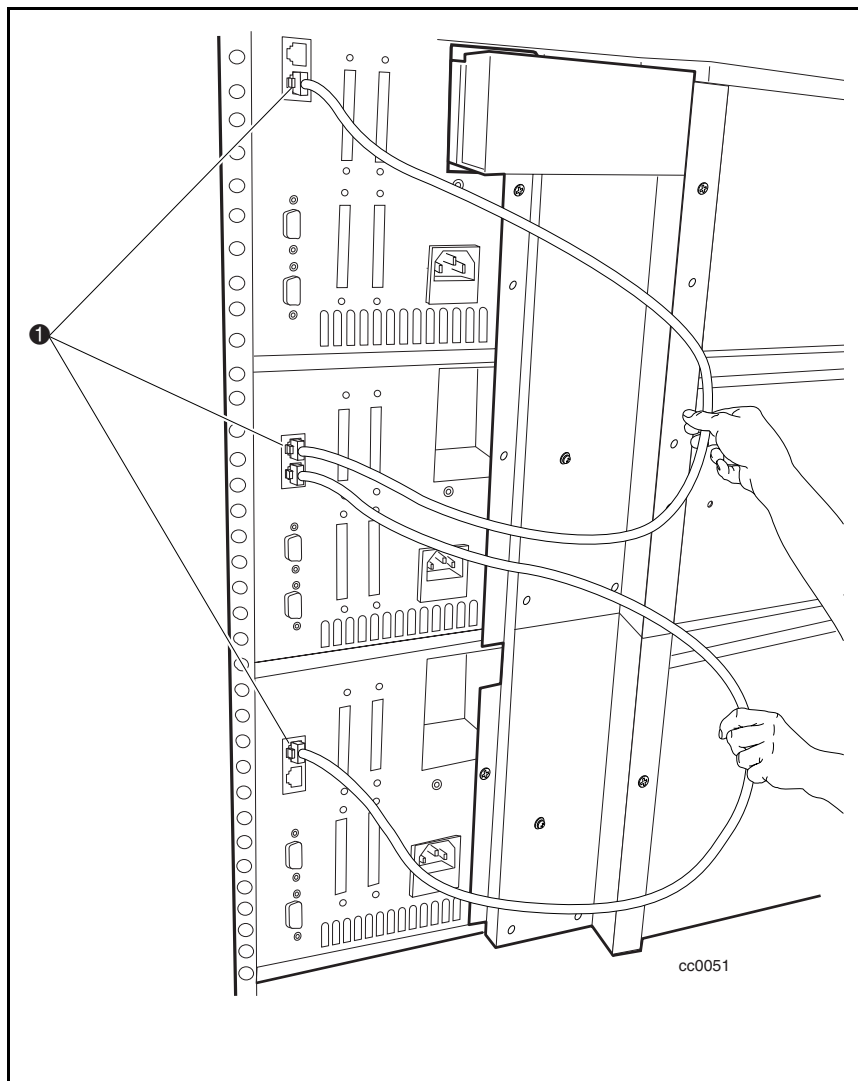
Op library-eenheden aansluiten

1. Sluit een patchkabel aan op een uitbreidingspoort van de mastereenheid (❶ afbeelding 3-6).



Afbeelding 3-6. Patchkabel aansluiten

2. Gebruik extra patchkabels om de daarop volgende slave-eenheden op de mastereenheid aan te sluiten. Sluit alle library-eenheden in daisy-chain aan (1 afbeelding 3-7).



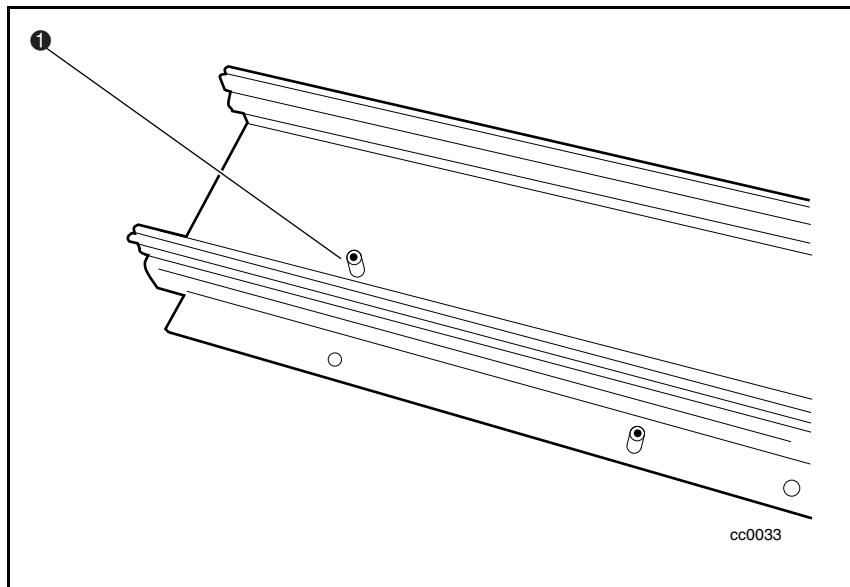
Afbeelding 3-7. Op library-eenheden aansluiten

Uitbreiding voor doorvoermechanisme toevoegen

In dit gedeelte wordt beschreven hoe u een uitbreiding toevoegt om het doorvoermechanisme uit te laten steken. Als u een uitbreiding wilt toevoegen, moet u eerst het doorvoermechanisme, de liftwagen en de onderste bandgeleideeenheid verwijderen.

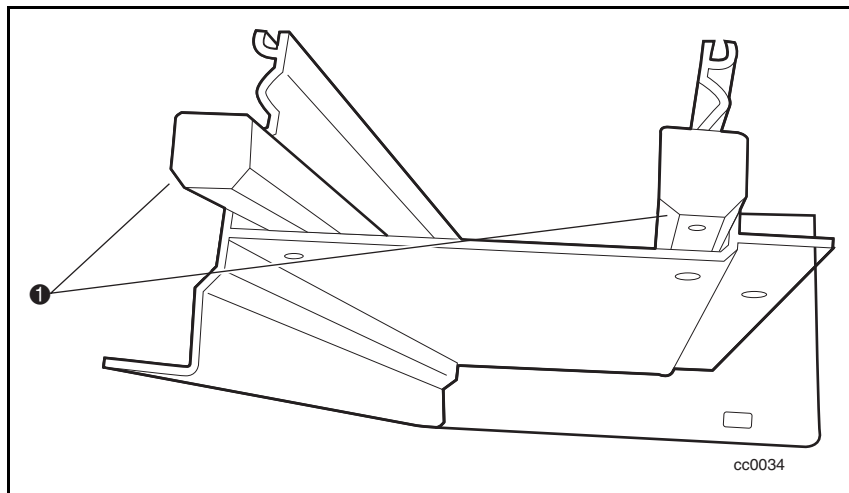
U voegt als volgt een uitbreidingsmodule toe:

1. Verwijder het doorvoermechanisme (als dit reeds was geplaatst).
2. Verwijder de liftwagen (zie verderop in dit gedeelte).
3. Verwijder de onderste bandgeleideeenheid (zie verderop in dit gedeelte).
4. Verplaats de stoppin naar de onderste uitbreiding van het doorvoermechanisme (1 afbeelding 3-8).



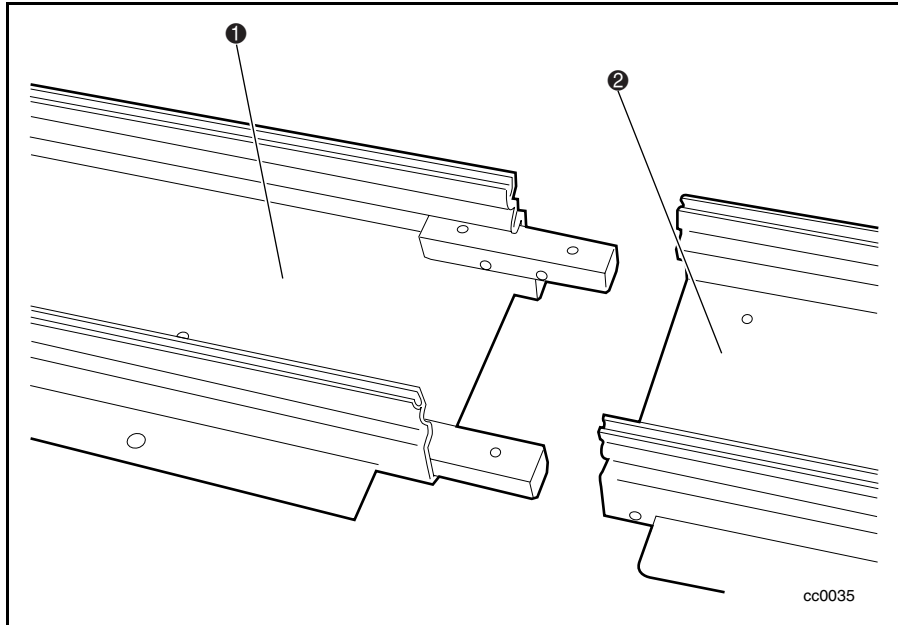
Afbeelding 3-8. Stoppin

5. Bevestig de koppelstukken met behulp van de schroeven aan de uitbreiding van het doorvoermechanisme, en zorg daarbij dat de afgeschuinde randen van de koppelstukken zijn gericht zoals is weergegeven in (1) afbeelding 3-9).



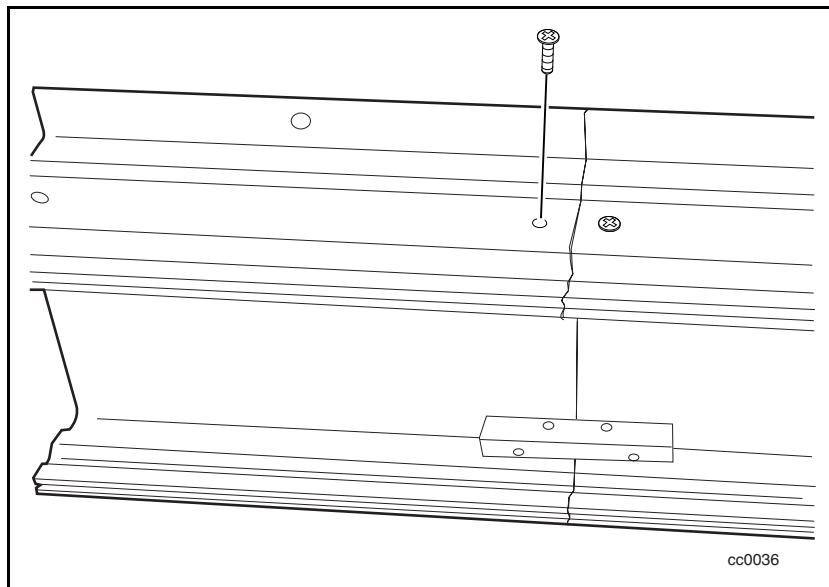
Afbeelding 3-9. Koppelstukken bevestigen

6. Plaats de koppelstukken (die nu op de hoofduitbreiding van het doorvoermechanisme zijn gemonteerd ❶) in de uitbreiding ❷, waarbij u de twee uitbreidingen van het doorvoermechanisme zo uitlijnt dat de kanaalpatronen overeenkomen (zie afbeelding 3-10).



Afbeelding 3-10. Uitbreidingen van het doorvoermechanisme bevestigen

7. Gebruik vier schroeven (twee aan elke kant) om de koppelstukken op de uitbreidingen van het doorvoermechanisme te bevestigen. Zie afbeelding 3-11.
8. Verplaats de stoppin naar de onderste uitbreiding van het doorvoermechanisme (❶ afbeelding 3-8).

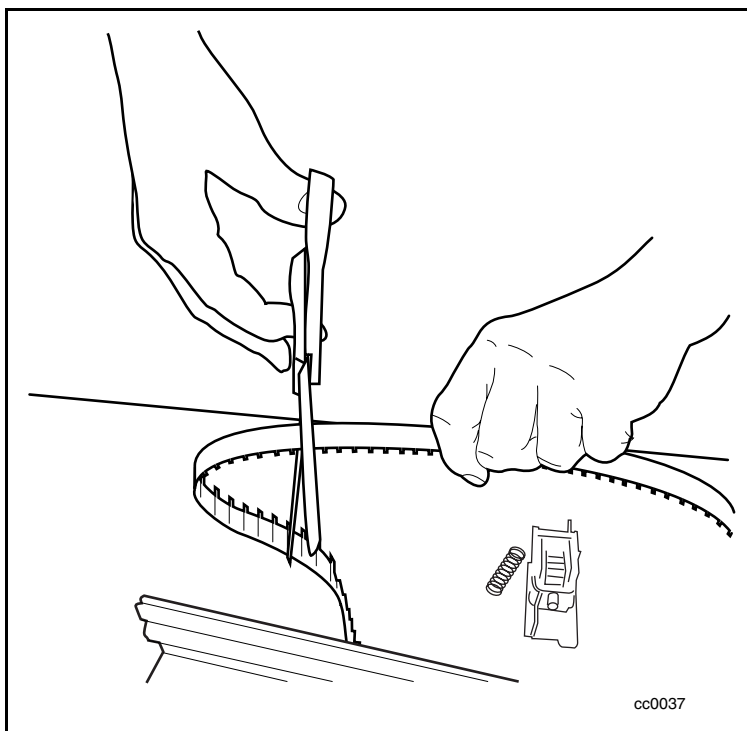


Afbeelding 3-11. Koppelstukken op uitbreiding van doorvoermechanisme bevestigen

Nieuwe band plaatsen

1. Haal een band uit de uitbreidingsset, meet de gewenste hoeveelheid af en knip de band (zie afbeelding 3-12).

OPMERKING: Een nieuwe volledige band bevat de cijfers 2, 3, 4, enzovoort om aan te geven waar u moet knippen per aantal library-eenheden die door het doorvoermechanisme zullen worden gebruikt.

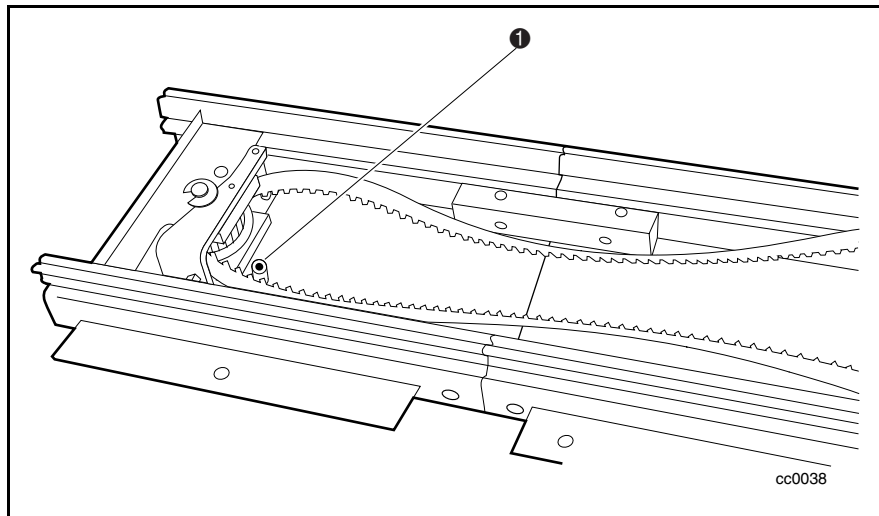


Afbeelding 3-12. Band knippen

OPMERKING: De band in de set is geschikt voor maximaal vier uitbreidingen van het doorvoermechanisme. De band is gemarkeerd met genummerde intervallen die exact aangeven welke lengte u voor uw bibliotheekstelsel nodig heeft.

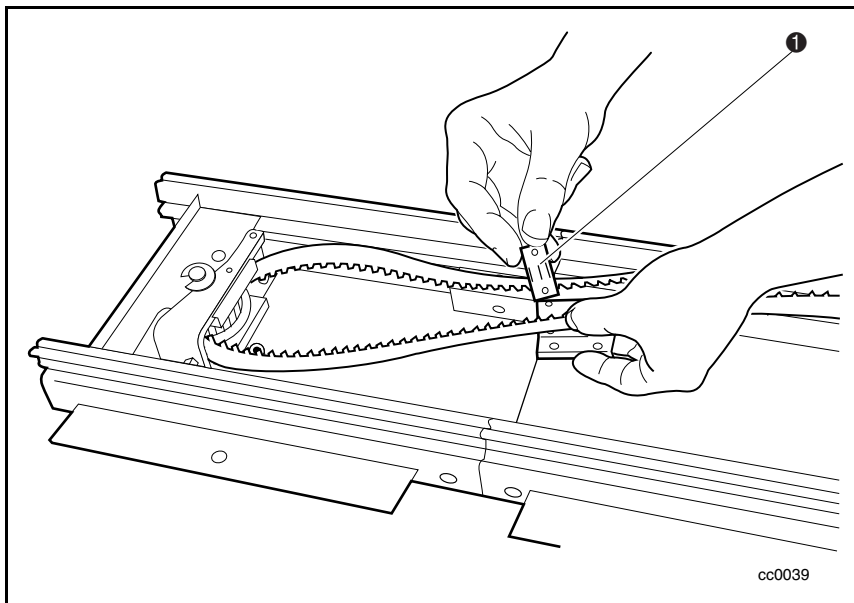
Aantal uitbreidingen	Lengte van de band
2	69 cm
3	104 cm
4	140 cm

2. Haal de band door de onderste bandgeleider. Let op de richting van de bandtanden en de stoppin (❶ afbeelding 3-13).
3. Haal de band door de bovenste bandgeleider.



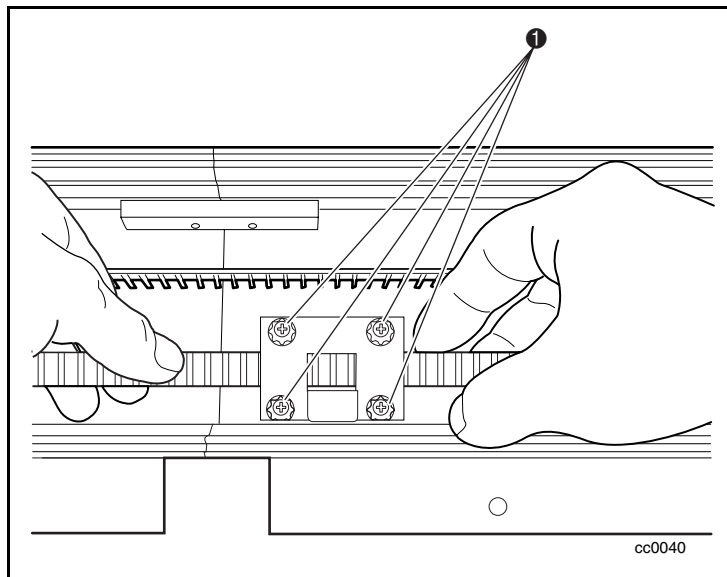
Afbeelding 3-13. De band door de bandgeleiders halen

4. Bevestig de klembeugel op de band aan de kant die zich het dichtst bij de behuizing van de motor van het doorvoermecanisme bevindt. Zorg dat één tand van de band goed vastzit in de ruimte in de beugel (❶ afbeelding 3-14).



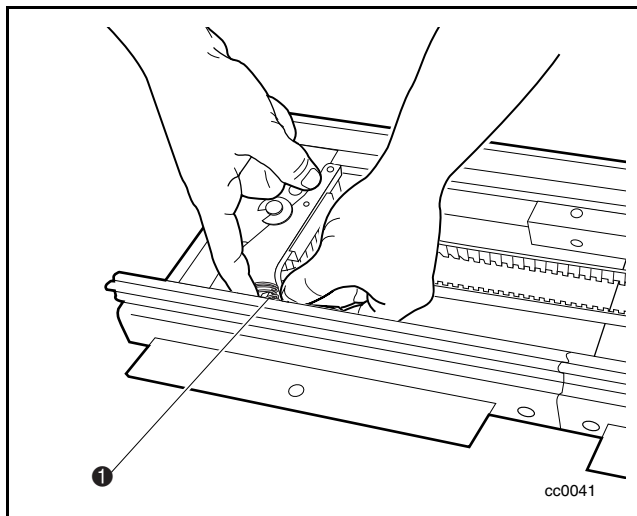
Afbeelding 3-14. Klembeugel voor band bevestigen

5. Plaats het eindkapje van de onderste bandgeleider terug en zet het vast met zelftappende schroeven aan beide kanten (1 afbeelding 3-15).



Afbeelding 3-15. Eindkapje onderste bandgeleider terugplaatsen

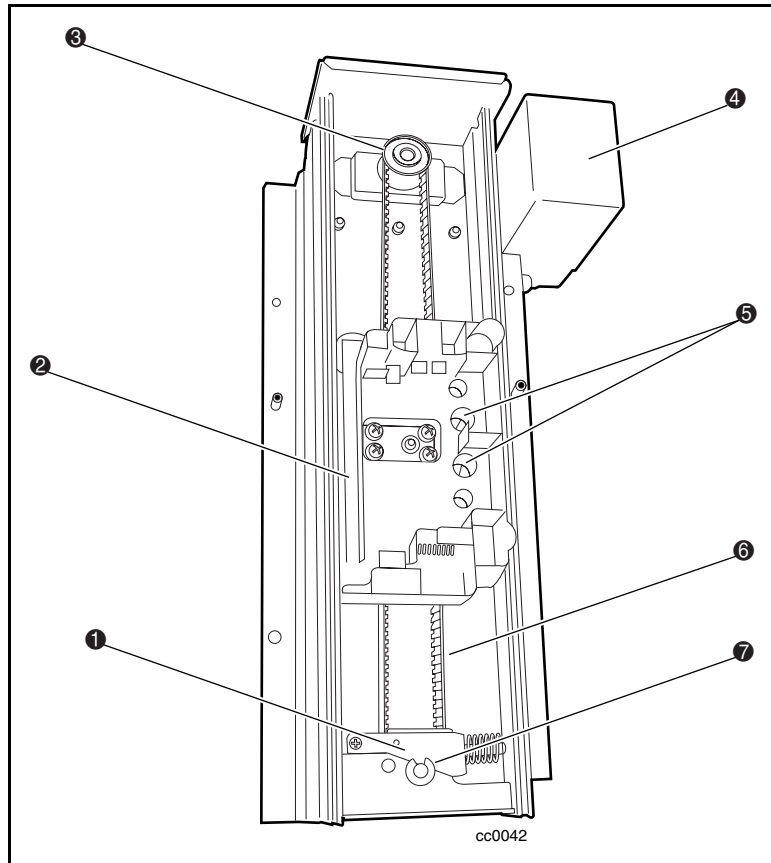
6. Schuif de veer over het spanpaaltje en klik de veer vervolgens vast zodat deze volledig tegen de binnenkant van het spoor van het doorvoermechanisme rust (❶ afbeelding 3-16).



Afbeelding 3-16. Veer over spanpaaltje klikken

Liftwagen verwijderen

1. Plaats het doorvoermecanisme op een plat oppervlak met de liftwagen naar u toe (zie afbeelding 3-17 en tabel 3-1).

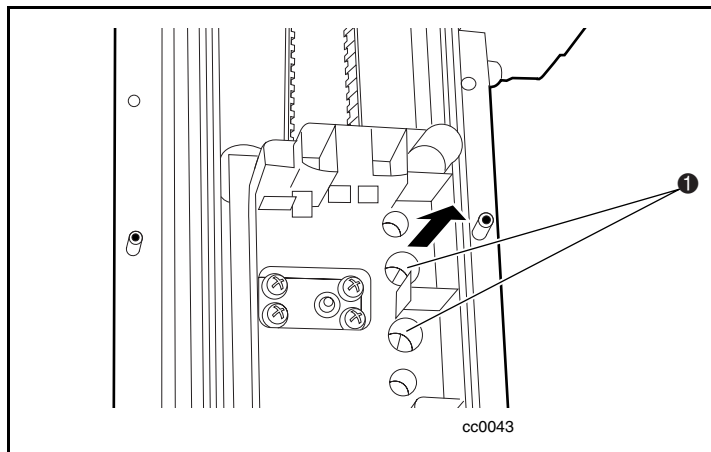


Afbeelding 3-17. Layout van doorvoermecanisme

Tabel 3-1
Onderdelen van doorvoermecanisme

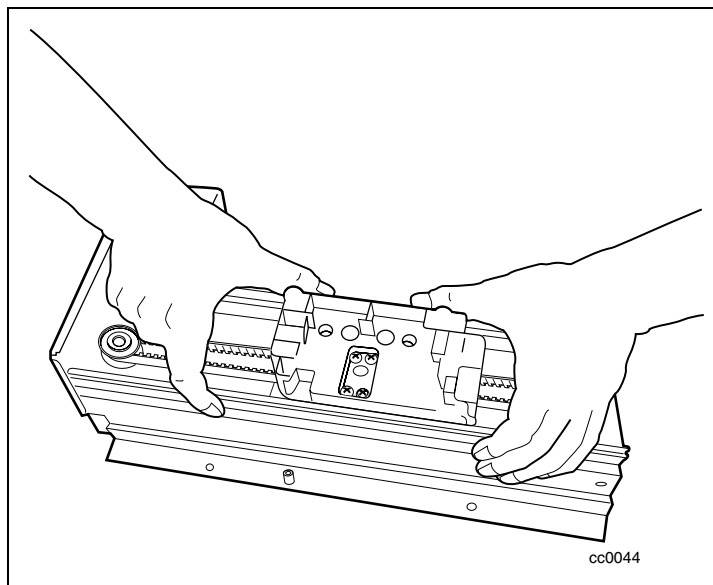
Nummer op afbeelding	Beschrijving
❶	Spanningsvlak
❷	Liftwagen
❸	Bovenste bandgeleider
❹	Behuizing van motor van doorvoermecanisme
❺	Zelftappende schroeven (bevestigen liftwagen op bandklem)
❻	Aandrijfband
❼	Onderste bandgeleider

2. Verwijder de twee schroeven waarmee de liftwagen op de klembeugel voor de band is bevestigd (❶ afbeelding 3-18).



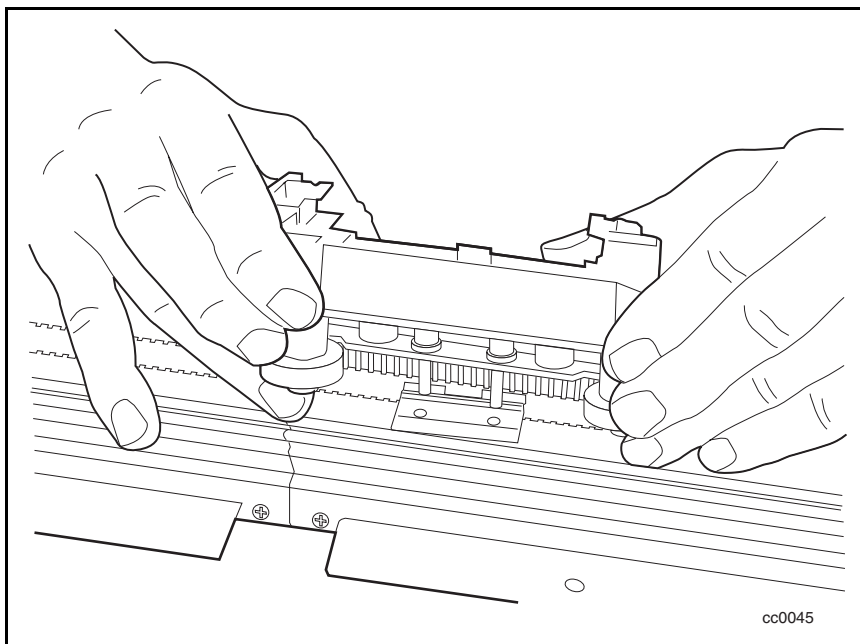
Afbeelding 3-18. Liftwagen losmaken

3. Druk op de veren van de liftwagen om de wieltjes los te maken uit het uitbreidingskanaal van het doorvoermechanisme (zie afbeelding 3-19).
4. Kantel de liftwagen om het andere paar wieltjes los te maken.



Afbeelding 3-19. Wieltjes losmaken

5. Haal de liftwagen uit de uitbreiding van het doorvoermechanisme.



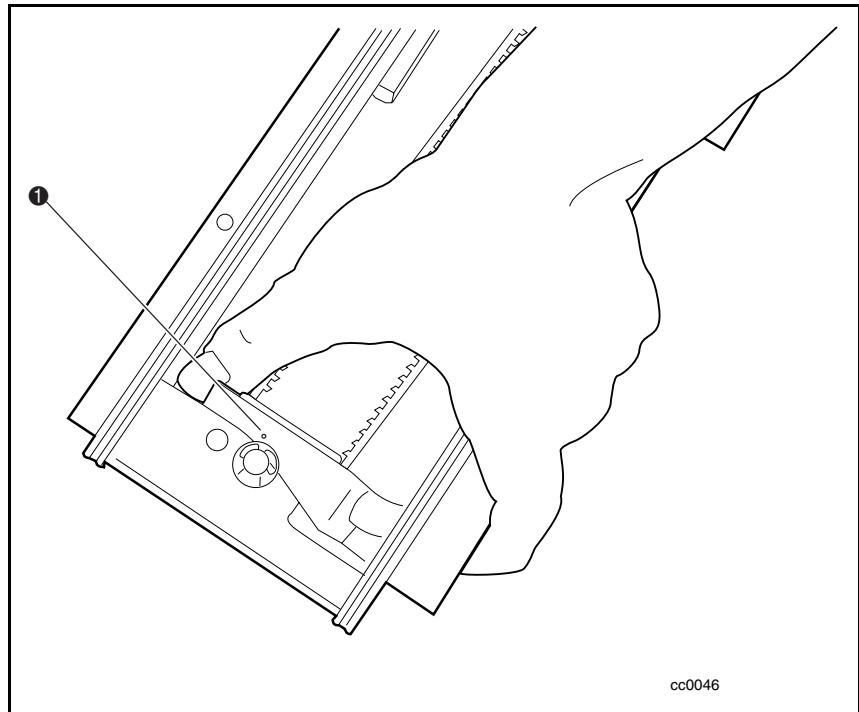
Afbeelding 3-20. Liftwagen verwijderen

Liftwagen terugplaatsen

1. Plaats de bandklem in het midden van het doorvoermechanisme. Plaats de liftwagen over de bandklem in de uitbreiding van het doorvoermechanisme, en zorg daarbij dat beide wielparen in het uitbreidingskanaal van het doorvoermechanisme worden vastgezet. De wieltjes van de liftwagen horen in de 'V'-groeven van het uitbreidingskanaal van het doorvoermechanisme te lopen. Zorg dat de cartridge-opening van de liftwagen niet naar de behuizing van de motor van het doorvoermechanisme is gericht (zie afbeelding 3-19).
2. Plaats de twee zelftappende schroeven terug waarmee de liftwagen op de klembeugel voor de band is bevestigd en draai deze schroeven aan (zie afbeelding 3-18).

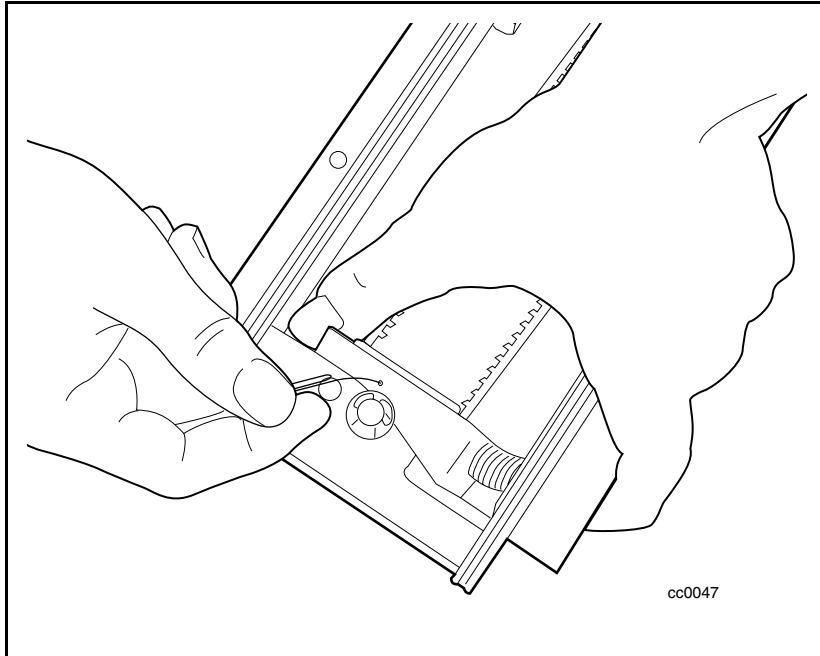
Onderste bandgeleiderenheid verwijderen

1. Druk op het spanningsvlak van de band zodat de kleine opening zich precies tegenover de opening in de onderste bandgeleider bevindt (1 afbeelding 3-21).



Afbeelding 3-21. Spanningsvlak van band uitlijnen

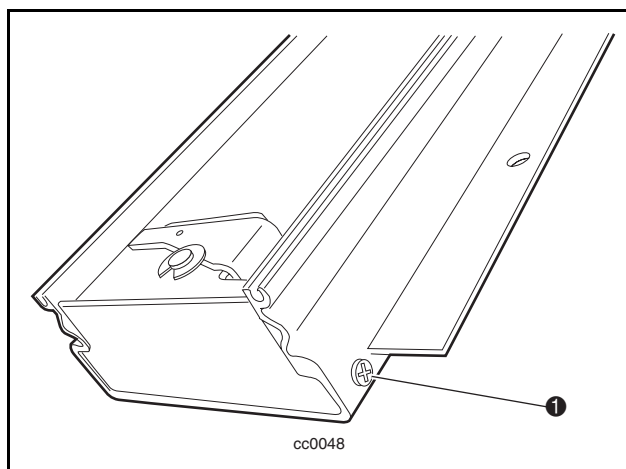
2. Plaats een paperclip in de opening om de spanning van de band te halen en laat de paperclip in de opening terwijl u de procedure verder uitvoert (zie afbeelding 3-22).



Afbeelding 3-22. Spanning van band halen

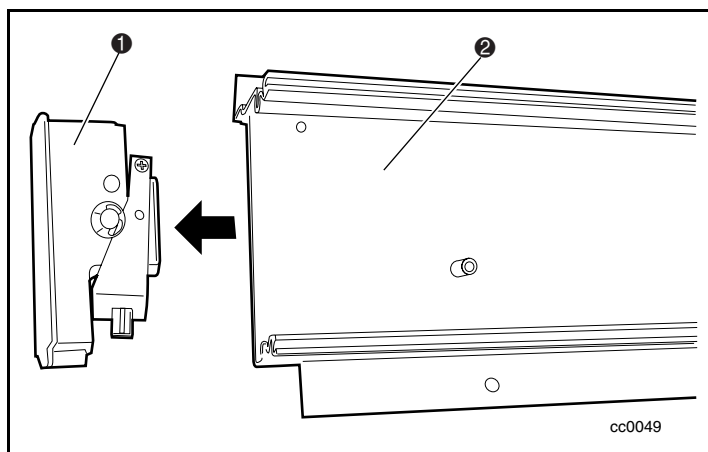
3. Draai de schroeven los zodat u de twee klempaten van de band kunt verwijderen (zie afbeelding 3-15).
4. Haal de band uit het doorvoermecanisme.

5. Verwijder de schroeven aan beide kanten van de onderste bandgeleider-eenheid (❶ afbeelding 3-23).



Afbeelding 3-23. Onderste bandgeleider-eenheid losmaken

6. Schuif de onderste bandgeleider-eenheid (❶) uit de uitbreiding van het doorvoermechanisme (❷) (zie afbeelding 3-24).



Afbeelding 3-24. Onderste bandgeleider-eenheid verwijderen

Hoofdstuk 4

Bediening

Inleiding

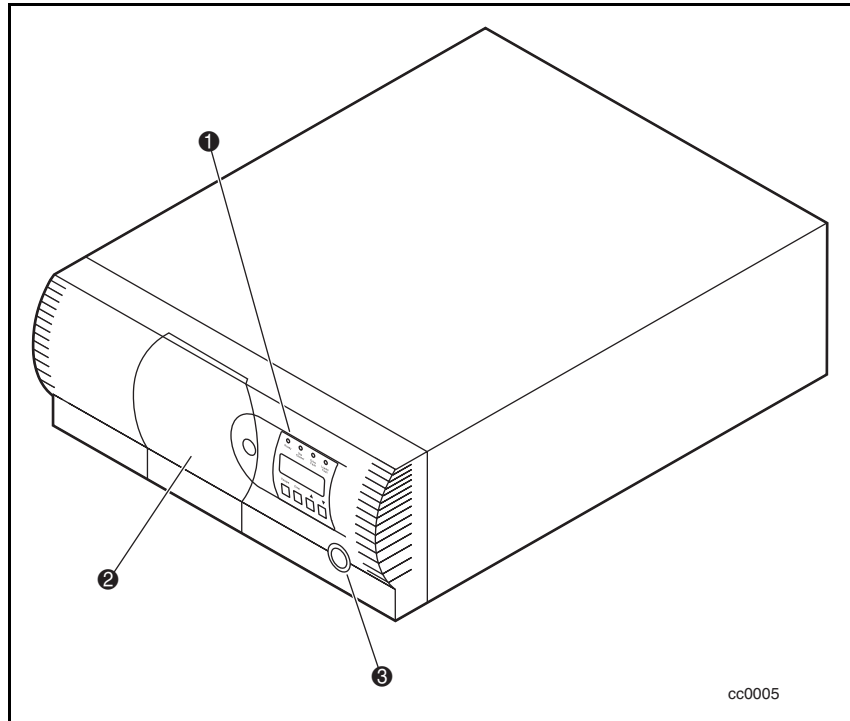
In dit hoofdstuk wordt beschreven hoe u de SSL2000 Serie Library (AIT-library) bedient met het bedieningspaneel aan de voorkant van de eenheid.

Dit hoofdstuk bevat beschrijvingen en/of procedures voor:

- Voorpaneel
- Lampjes en knoppen
- Voorpaneel en mediavergrendelingen
- Opstartmeldingen
- Menu's en standen van de library gebruiken
- Firmwareversies weergeven
- Cartridges plaatsen en verwijderen
- Tape cartridge vereisten
- Streepjescodelabels

Voorpaneel

Het voorpaneel van de library bevat een aan/uit-schakelaar voor de eenheid en een bedieningspaneel met knoppen, een beeldscherm en lampjes (zie afbeelding 4-1 en tabel 4-1).



Afbeelding 4-1. Voorpaneel van library

Tabel 4-1
Vooraanzicht van library

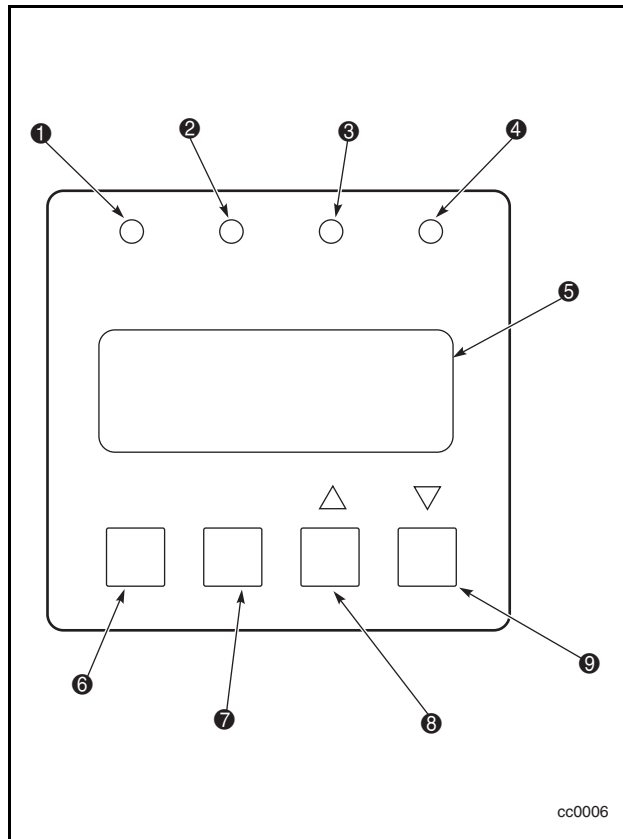
Nummer op afbeelding	Beschrijving
①	Bedieningspaneel
②	Klep van het magazijn
③	Aan/uit-schakelaar

Aan/uit-schakelaar

Met de aan/uit-schakelaar wordt het voorpaneel van de library van netvoeding voorzien. Dit is een drukknop. Wanneer de voeding is ingeschakeld, licht de backplane van het bedieningspaneel op.

Lampjes en knoppen

Het bedieningspaneel bestaat uit vier lampjes, een LCD-scherm met achtergrondverlichting en vier regels van 20 tekens, en vier knoppen (zie afbeelding 4-2 en tabel 4-2).



Afbeelding 4-2. Bedieningspaneel van library

Tabel 4-2
Bedieningspaneel van library

Nummer op afbeelding	Beschrijving
①	Lampje Ready (Gereed)
②	Lampje Use cleaner (Reinigingscartridge gebruiken)
③	Lampje Drive fault (Drive defect)
④	Lampje Loader fault (Laadmechanisme defect)
⑤	Scherf
⑥	Knop Escape
⑦	Knop Enter
⑧	Schuifknop (omhoog)
⑨	Schuifknop (omlaag)

Lampjes

De vier lampjes op het bedieningspaneel worden aangeduid met Ready (groen), Use Cleaner (geel), Drive Fault (rood) en Loader Fault (rood).

Het lampje Ready (groen) gaat branden wanneer de library opdrachten van de hostcomputer kan ontvangen. Wanneer u de menustand inschakelt, wordt het lampje Ready gedoofd om aan te geven dat de library offline is.

Het lampje Use Cleaner (geel) geeft aan dat een of meer drives in de library moeten worden schoongemaakt. Voer een reinigingsbewerking uit volgens de beschrijving in hoofdstuk 5, 'Onderhoud'. Als het lampje Use Cleaner gaat branden, kunt u bepalen welke drive moet worden gereinigd door Cleaning Needed te selecteren in het submenu Drive Status.

Wanneer het lampje Drive Fault of Loader Fault (rood) gaat branden, verschijnt er een foutscherf op het LCD-scherf. Het foutscherf wordt verderop in dit hoofdstuk beschreven.

Zie hoofdstuk 6, 'Problemen oplossen', voor een lijst met codes van foutsymptomen (FSC's) en procedures waarmee u fouten kunt herstellen (ERP's).

Knoppen

Op het bedieningspaneel bevinden zich vier knoppen: **Escape**, **Enter**, **π** en **θ**. Met deze knoppen bestuurt u geen specifieke functies of opties. U gebruikt deze knoppen echter om vanuit het standaardscherf te navigeren door een menustructuur met diverse niveaus. Vervolgens selecteert u met de knop **Enter** de gewenste optie in het juiste menu. In tabel 4-3 ziet u wat u met de genoemde vier knoppen in verschillende situaties kunt doen.

Knop Enter gebruiken om hoofdmenu te openen

Als u de menustand wilt activeren en via het standaardscherf het hoofdmenu wilt weergeven, drukt u op de knop **Enter**. Zodra u de menustand activeert, gaat het lampje Ready uit. Dit betekent dat de library offline is en op alle opdrachten van de host reageert met de SCSI-melding Not Ready, totdat u de menustand afsluit en het lampje Ready weer gaat branden.

Knop Escape gebruiken om naar standaardscherf terug te keren

Als u uit een vervolgmenu wilt terugkeren naar het hoofdmenu, drukt u net zo vaak op de knop **Escape** tot het hoofdmenu verschijnt. Als u in het hoofdmenu op de knop **Escape** drukt, wordt de menustand afgesloten en keert u terug naar het standaardscherf.

Knop Escape gebruiken om statusstand te activeren

Druk in het standaardscherm op de knop **Escape** om de statusstand te activeren, waarin alle statusaspecten van de werking en configuratie van de library worden weergegeven. De library blijft online.

Tabel 4-3
Functies van de knoppen op het bedieningspaneel

Scherm/Stand	Escape	Enter	π	θ
In het zelftest-scherm (POST)	N.v.t.	N.v.t.	N.v.t.	
In het standaardscherm	Activeert de statusstand	Activeert de menustand	Schakelt tussen pagina 1 en pagina 2	
In statusstand (wanneer online)	Keert terug naar het standaardscherm	Idem als menustand	Idem als menustand	
In menustand	Annuleert de weergegeven optie, of Annuleert de bedieningspaneelbewerking in uitvoering, of Gaat naar het bovenliggende menuniveau, of Sluit de menustand af en gaat naar het standaardscherm	Accepteert de weergegeven optie	Verplaatst \vee één regel omhoog in de optielijst, of Verschuift een deel van het scherm één regel omhoog in optielijst	Verplaatst \vee één regel omlaag in de optielijst, of Verschuift een deel van het scherm één regel omlaag in optielijst
In het foutscherm	N.v.t.	Wist zachte fouten	N.v.t.	N.v.t.

OPMERKING: De knoppen π en θ kennen een functie voor automatisch herhalen. Als u langer dan een halve seconde op een knop drukt, gedraagt het bedieningspaneel zich alsof de knop viermaal per seconde wordt ingedrukt en weer losgelaten. Dit gevolg wordt opgeheven zodra u de knop loslaat.

Voorpaneel en mediavergrendelingen

De library beschikt over een beveiligingsvoorziening om te vermijden dat u per ongeluk de activiteit van de library onderbreekt door de menustand te activeren of cartridges te verwijderen terwijl de host de library benadert. U kunt het voorpaneel en de media elektronisch vergrendelen. Als het voorpaneel is vergrendeld, kunt u de menustand pas activeren nadat u een code van 4 cijfers heeft ingevoerd. Dit betekent dat als het standaardscherm wordt weergegeven en u op **Enter** drukt, de menustand pas wordt geactiveerd nadat u de code heeft ingevoerd. U kunt het voorpaneel niet ontgrendelen zonder hiervoor naar het submenu Security Menu te gaan.

De media kunnen ook worden vergrendeld door de software die op de host wordt uitgevoerd. Hiervoor wordt de SCSI-opdracht ALLOW/PREVENT MEDIUM REMOVAL gebruikt. U kunt deze opdracht niet annuleren vanaf het bedieningspaneel. Doorgaans moet u de hostsoftware sluiten om opnieuw toegang te hebben tot de media. Als de host defect raakt, kunt u de toegang tot de media herstellen door de library uit en weer in te schakelen.

De procedures voor het vergrendelen en ontgrendelen van voorpanelen en media worden verderop in dit hoofdstuk beschreven.

Opstartmeldingen

Op het bedieningspaneel kunnen vier regels van elk 20 tekens worden weergegeven, zodat duidelijke meldingen kunnen worden gebruikt. Een groot aantal meldingen en de bijbehorende functie worden verderop in dit hoofdstuk beschreven. Bovendien bevat dit hoofdstuk verwijzingen naar schermen die in andere hoofdstukken worden beschreven.

Zelftestschermb (POST)

Wanneer de stroomvoorziening voor de module wordt ingeschakeld, wordt een aantal zelftests uitgevoerd (Power-On Self-Test, POST). Terwijl deze tests worden uitgevoerd, worden op het bedieningspaneel het modelnummer van de library, de firmwareversie, en de status of het resultaat van de test die wordt uitgevoerd, weergegeven:

Compaq SSL2020TL

Firmware Level 0X.XX

Checking Hardware

Initialisatieschermen

Nadat de zelftest is voltooid, wordt het bibliotheekrobotsysteem geïnitieerd. Er worden tijdens dit proces diverse schermen weergegeven die op het volgende scherm lijken:

```
Compaq SSL2020TL
Firmware Level 0X.XX
Initializing Loader
```

Standaardscherm

Nadat de zelftest is uitgevoerd en de initialisatie is voltooid, wordt het volgende standaardscherm weergegeven. Dit standaardscherm bestaat uit twee pagina's.

Pagina 1 van standaardscherm:



```
Loader Idle
Drv0: Ready or No Tape
Drv1: Idle
```

Pagina 2 van standaardscherm:

```
Loader Idle
0 ▶ □ □ _ _ _ _ _ □ ◀ 9
10 ▶ □ □ _ _ _ _ _ □ ◀ 18 ◀
```

Pagina 1 bevat de status van de library en de drives. Pagina 2 bevat de status van de library (regel 1) en het magazijnslot (regel 3 en 4).

Op de regels met de status van de library wordt elk slot door een rechthoekje vertegenwoordigd. Een gevuld blokje geeft aan dat er zich een cartridge in het slot bevindt. Een leeg blokje geeft aan dat het slot leeg is.

Regel 4 bevat ook de status van het mailslot. Het symbool  geeft aan dat er zich een cartridge in het mailslot bevindt. Het symbool  geeft aan dat het mailslot leeg is.

Met de knoppen π en θ bepaalt u welke standaardpagina wordt weergegeven.

Foutschermb

Wanneer een fout wordt gedetecteerd, verschijnt ongeveer het volgende scherm. Bovendien gaat het lampje Drive Fault of Loader Fault op het bedieningspaneel branden.

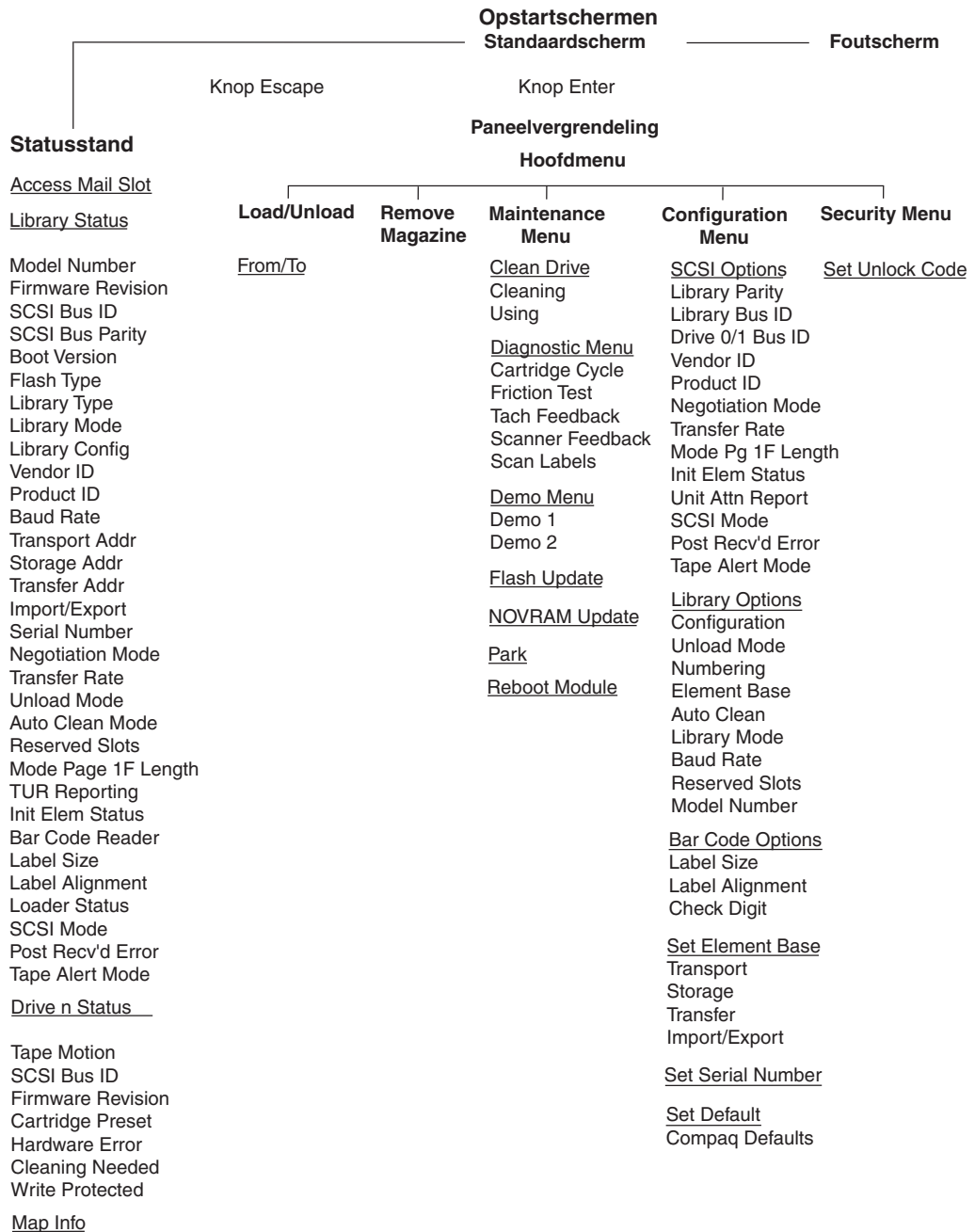
Fault Code: 3004
Elevator Jammed
Power Down to Clear

Op de eerste regel wordt een numerieke foutcode (Fault Symptom Code, FSC) weergegeven. Op de tweede regel staat een korte beschrijving van de fout. De derde en vierde regel bevatten een melding van één of twee regels die de initiële oplossing (Error Recovery Procedure, ERP) beschrijft.

Zie hoofdstuk 6, 'Problemen oplossen', voor een lijst van FSC's en ERP's.

Menu's van de library gebruiken

Gebruik de menu's van de library (afbeelding 4-3) om statusinformatie weer te geven, en de library te bedienen en te configureren.



Afbeelding 4-3. Menu's van de library

Statusstand gebruiken

U activeert de statusstand door in het standaardscherm op de knop **Escape** te drukken. De werking van de library wordt niet onderbroken wanneer u de statusstand activeert. Wanneer u de statusstand activeert, verschijnt het volgende scherm:

```
  v Access Mail Slot
    Library Status
    Drive 0 Status
    Map Info          /
```

Statusstand afsluiten

U sluit de statusstand af door op de knop **Escape** te drukken tot het statusmenu verschijnt. Druk nogmaals op de knop **Escape** om het standaardscherm weer te geven.

Statusstand doorbladeren

In de statusstand zijn de volgende functies beschikbaar:

- Access Mail Slot
- Library Status
- Drive x Status
- Map Info

Schuif omhoog of omlaag met de knoppen π en θ , en druk op de knop **Enter** om een optie te selecteren.

Submenu Library Status

Als u Library Status selecteert, wordt het volgende menu weergegeven:

```
Model Number:
  Compaq SSL2020TL
Firmware Revision:
  03.03          /
```


Blader door dit scherm voor een overzicht van de beschikbare opties:

- Model Number
- Firmware Revision
- SCSI Bus ID
- SCSI Bus Parity
- Boot Version
- Flash Type
- Library Mode
- Library Config
- Vendor Iden
- Product Iden
- Baud Rate
- Transport Address
- Storage Address
- Transfer Address
- Import/Export Addr
- Serial Number
- Negotiation Mode
- Transfer Rate
- Unload Mode
- Auto Clean Mode
- Reserved Slots
- Mode Page 1F Length
- TUR Reporting
- Initialize Element Status
- Barcode Reader
- Label Size
- Label Alignment
- Loader Status
- SCSI Mode
- Post Recv'd Error
- Tape Alert Mode

Menu Drive Status

Wanneer u een van beide drives selecteert, wordt het volgende menu weergegeven:

```

  ∪ Tape Motion:
    Idle
    SCSI Bus ID:
      4          /
  
```

Blader door dit scherm voor een overzicht van de beschikbare opties:

- Tape Motion
- SCSI Bus ID
- Firmware Revision

- Cartridge Present
- Hardware Error
- Cleaning Needed
- Write Protected

Schermap Information

Als u Map Info selecteert, wordt het volgende scherm weergegeven. De betrokken locatie wordt op regel 1 weergegeven. De inhoud van de streepjescode op het label (maximaal 6 tekens) ziet u op regel 4.

```
Drv 0  
Occupied  
Label Valid  
XXXXXXXX /
```

De lijst van beschikbare locaties die op regel 1 kunnen worden weergegeven, luidt als volgt (als u geen mailslots aanwijst, worden de desbetreffende regels uit de lijst weggelaten):

- Drive0
- Drive1
- Slot0
- Slot1
- ...
- Slot18
- Mailslot

Afhankelijk van het rapport voor elke locatie kan de tekst op regel 2 'Empty' of 'Occupied' luiden. Als er een magazijn ontbreekt, bevat de regel de tekst 'Not Installed'. Afhankelijk van het rapport voor elke locatie, kan de tekst op regel 3 'Label Valid' of 'Label Not Present' luiden.

Voor elke locatie in het rapport ziet u op regel 4 de werkelijke streepjescode op het label (maximaal 6 tekens).

Menustand gebruiken

OPMERKING: Zodra voor de library de menustand wordt geactiveerd, gaat het lampje Ready uit. Dit betekent dat de library offline is en op alle opdrachten van de host reageert met de SCSI-melding Not Ready, totdat u de menustand afsluit en het lampje Ready weer gaat branden.

Met behulp van het menu Security Menu kunt u de menustand blokkeren om te voorkomen dat hostbewerkingen worden onderbroken. Zie 'Menu Security' verderop in dit hoofdstuk. Als alle bedieningspanelen zijn vergrendeld, kunt u het hoofdmenu pas weergeven nadat u de ontgrendelingscode heeft ingevoerd.

Zodra het standaardscherm wordt weergegeven, kunt u de menustand activeren door op de knop **Enter** te drukken. Vervolgens verschijnt het onderstaande hoofdmenu:

```

  \ Load/Unload
    Remove Magazine
    Maintenance Menu
    Configure Menu      /

```

OPMERKING: Als het bedieningspaneel is vergrendeld, verschijnt het volgende scherm in plaats van het scherm dat hiervoor is weergegeven. U kunt alleen verder werken als u de ontgrendelingscode voor de library kent.

Front Panel Locked

ENTER to Unlock
ESCAPE to Exit

Wanneer u op de knop **Enter** drukt, verschijnt het volgende scherm:

```

  Unlock Code          ≤
  "
                        /

```

Met de knoppen π en θ stelt u het eerste cijfer van de ontgrendelingscode in. Druk op **Enter** om de cursor naar het tweede cijfer te verplaatsen en stel dat in. Druk op de knop **Escape** en vervolgens op de knop **Enter** om uw invoer te bevestigen. Als u de juiste code heeft ingevoerd, wordt het hoofdmenu weergegeven. Als u een onjuiste code heeft ingevoerd, verschijnt er een foutscherm.

Menustand afsluiten

Als u de menustand wilt afsluiten en naar het standaardscherm wilt terugkeren, drukt u een aantal malen op de knop **Escape**. Telkens als u op **Escape** drukt, activeert u een hoger menuniveau. Wanneer het hoofdmenu verschijnt, drukt u nogmaals op **Escape**, waarna het standaardscherm wordt weergegeven. Het lampje Ready gaat branden.

Door menustructuur navigeren

Als u een submenu wilt selecteren, plaatst u op het scherm de v met behulp van de knoppen π en θ op de gewenste regel. Druk op de knop **Enter** om de optie te selecteren en het submenu weer te geven. Het teken / aan het einde van de vierde regel geeft aan dat u de knop θ kunt gebruiken om extra configuratieopties weer te geven.

In het hoofdmenu zijn de volgende opties beschikbaar:

- Load/Unload
- Remove Magazine
- Maintenance Menu
- Configuration Menu
- Security Menu

Menu Load/Unload

Zie 'Laden en verwijderen' verderop in dit hoofdstuk.

Menu Remove Magazine

Wanneer u naar Remove Magazine bladert en op de knop **Enter** drukt, wordt de magazijnklep geopend.

OPMERKING: Als de melding Magazine Locked op het scherm verschijnt, is het magazijn vergrendeld door de hostsoftware. U kunt doorgaans de vergrendeling opheffen door uw backup- of hostbeheerssoftware af te sluiten. (De hostbeheerssoftware bevat wellicht een optie waarmee u het magazijn kunt ontgrendelen zonder dat u de software hoeft af te sluiten.) Als de host defect raakt, kunt u de vergrendeling opheffen door de library uit en weer in te schakelen.

Menu Maintenance Menu

De opties van Maintenance Menu die voor de operator zijn bedoeld, worden beschreven in hoofdstuk 5, 'Onderhoud'. De opties van Maintenance Menu die door onderhoudspersoneel worden gebruikt, worden beschreven in de *Maintenance and Service Guide* bij de Compaq StorageWorks SSL2000 Serie Library.

Menu Configure Menu

Het Configure Menu wordt in combinatie met de bijbehorende opties en instructies over het gebruik beschreven in hoofdstuk 2, 'Installatie'.

Menu Security Menu

Gebruik het Security Menu om het bedieningspaneel te vergrendelen. Hierdoor voorkomt u toegang tot de menustand zodat de library niet per ongeluk of door onbevoegden offline kan worden gezet.

OPMERKING: U kunt het menu Show Status weergeven zonder het bedieningspaneel te ontgrendelen (en ook zonder de library offline te zetten) door in het standaardscherm op de knop **Escape** te drukken.

Als u de optie Security Menu selecteert, wordt het volgende scherm weergegeven:

↳ Set Unlock Code
Set Mail Slot Code

Security Menu bevat de volgende opties:

- Set Unlock Code
- Set Mail Slot Code

Als u de ontgrendelingscode wilt wijzigen, of de functie voor de vergrendeling van het bedieningspaneel wilt in- of uitschakelen, schuift u omlaag naar Set Unlock Code. Druk op de knop **Enter**. Vervolgens verschijnt het onderstaande scherm:

```
Unlock Code          ≤  
  *"0000"  
  
0000 Disables Lock  /
```

Het eerste cijfer wordt aangegeven door een cursor in de vorm van een onderstrepingssteken. Als u het eerste cijfer wilt instellen, drukt u op π of θ tot het gewenste cijfer wordt weergegeven. Als u de cursor naar het tweede cijfer wilt verplaatsen, drukt u op de knop **Enter**. Stel op deze manier vier cijfers in. Onthoud het getal van 4 cijfers goed. U heeft het nodig als u de menustand wilt activeren. Gebruik de ontgrendelingscode 0000 om de vergrendeling van het bedieningspaneel uit te schakelen.

Druk op de knop **Escape** als u de vier cijfers heeft ingevoerd. Het volgende scherm verschijnt. Uw code wordt weergegeven met XXXX.

```
Unlock Code          ≤  
  *"XXXX"  
ENTER to Accept  
ESCAPE to Exit      /
```

Druk op de knop **Enter** om de weergegeven ontgrendelingscode te accepteren, of druk op **Escape** om naar het hoofdmenu terug te keren.

De volgende keer dat u de menustand probeert te activeren, verschijnt het volgende scherm. U kunt nog steeds het menu Status weergeven zonder de beveiligingscode te hoeven gebruiken. U drukt daartoe in het standaardscherm op de knop **Escape**.

```
Front Panel Locked  
  
ENTER to Unlock  
ESCAPE to Exit
```

Wanneer u op de knop **Enter** drukt, verschijnt het volgende scherm:

```
Unlock Code          ≤  
  "  "  
  
/
```

Met de knoppen π en θ stelt u het eerste cijfer van de ontgrendelingscode in. Druk op **Enter** om de cursor naar het tweede cijfer te verplaatsen en stel dat in. Druk op de knop **Escape** als u de code heeft ingevoerd. Vervolgens verschijnt het onderstaande scherm:

```
Unlock Code
  *"XXXX"
ENTER to Validate
ESCAPE to Exit
```

Druk op de knop **Enter** om uw keuze te bekrachtigen. Als u de juiste code heeft ingevoerd, wordt het hoofdmenu weergegeven. Als u een onjuiste code heeft ingevoerd, verschijnt er een foutscherf. Als u de ontgrendelingscode bent vergeten, neemt u contact op met een medewerker van de technische ondersteuning voor assistentie.

Firmwareversies weergeven

U kunt op elk gewenst moment de firmwareversie van het bibliotheek-robotsysteem weergeven. U drukt daartoe in het standaardscherf op de knop **Escape** om de statusstand te activeren. De versie is een van de opties in het submenu Library Status van het menu Status. De versie wordt ook weergegeven op regel 2 van het scherm POST en de initialisatieschermen.

Laden en verwijderen

In het menu Load/Unload kunt u voor de verplaatsing van een cartridge een bron- en een doelbestemming opgeven. Het laden en verwijderen verloopt daardoor volgens exact dezelfde procedure. Als u een tape via het voorpaneel wilt laden of verwijderen, gebruikt u het menu Load/Unload als volgt:

```
Ready
0 ▶ □ □ _ _ _ _ _ □ ◀ 9
10 ▶ □ □ _ _ _ _ _ □ ◀ 18 ◀
```

Vanuit het standaardscherm activeert u de menustand door op de knop **Enter** te drukken. In het volgende hoofdmenu dat verschijnt, staat v naast Load/Unload.

```
v Load/Unload
  Remove Magazine
  Maintenance Menu
  Configure Menu      /
```

Druk op **Enter** om het eerste submenu van Load/Unload als volgt weer te geven.

```
From:
v *Slot 1
  To
  *Drv0                /
```

De v staat naast regel 2 van het scherm. Op regel 2 ziet u het bovenste item van een lijst met bronnen waar u door kunt schuiven. U ziet dat er rechts van de onderste regel een / is verschenen. Dit betekent dat u met de knop θ door de lijst kunt schuiven en dat het bovenste item van de lijst wordt weergegeven. Wanneer u op de knop θ drukt, gebeuren de volgende drie dingen:

1. De inhoud van de lijst wordt één item opgeschoven (alleen regel 2 schuift).
2. Er verschijnt een \leq rechts van regel 1 om aan te geven dat er meer opties zijn boven het item dat op regel 2 wordt weergegeven.
3. Het sterretje (*) links van regel 2 (de huidige selectie) verdwijnt om aan te geven dat u geen item in de lijst heeft geselecteerd.

OPMERKING: De inhoud van de lijsten op regel 2 en 4 varieert als volgt:

Eerste scherm - Regel 'From'

De lijst op regel 2 (de regel 'From') bevat alle drives en magazijnslots (inclusief mailslots) waarin zich een cartridge bevindt. (U kunt geen cartridge uit een leeg slot of een lege drive halen.)

Eerste scherm - Regel 'To'

De lijst op regel 4 (de regel 'To') bevat alle geldige bestemmingsselecties, met andere woorden alle drives en slots die leeg zijn. (U kunt geen cartridge in een vol slot of een volle drive plaatsen.)

Schuiflijst - Regel 'To'

Voor de regel 'To' geldt nog een andere beperking. Als u in het scherm 'From' een drive heeft geselecteerd, kan de lijst 'To' uitsluitend slots bevatten. Als u in het scherm 'From' een slot heeft geselecteerd, kan de lijst 'To' uitsluitend drives bevatten.

Als u bijvoorbeeld de cartridge in slot 11 wilt laden in een willekeurige beschikbare drive, gebruikt u de knop θ om regel 2 naast slot 11 te plaatsen. Het volgende scherm wordt weergegeven:

```
From:                ≤
v Slot 11
To:
  Drv 0
```

Nadat u naar de gewenste bron bent geschoven, drukt u op de knop **Enter** om de bron te selecteren. De volgende twee wijzigingen worden in de schermweergave aangebracht:

1. Het sterretje (*) staat opnieuw aan het begin van regel 2 om aan te geven dat u een selectie heeft gemaakt.
2. De v is naar regel 4 verplaatst om aan te geven dat u een doelbestemming kunt selecteren.

```
From:
  *Slot 11
To:
v *Drv 0
```

Druk op de knop **Enter** om Drive 1 als bestemming op te geven. Het volgende bevestigingsscherm verschijnt:

```
From: Slot 11 To: Drv 0
```

```
ENTER to Execute
ESCAPE to Cancel
```

Druk op de knop **Enter** om het laden of verwijderen uit te voeren, of druk op de knop **Escape** om de opdracht te annuleren of naar het invoerscherm From terug te keren.

Wanneer u op de knop **Enter** drukt, verschijnt het volgende scherm. Als de bron een drive is, ziet u op regel 4 in plaats van het woord Load het woord Unload.

From: Slot 11 To: Drv 0

Load In Progress

Nadat de tape is geladen of verwijderd, wordt het standaardscherm opnieuw weergegeven.

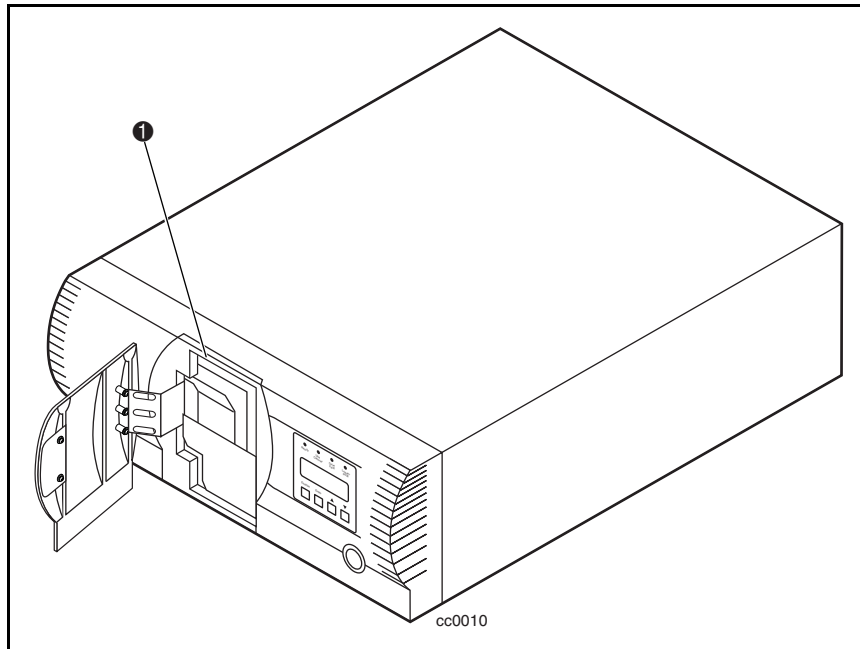
Cartridges plaatsen en verwijderen

U moet het tapemagazijn uit de library verwijderen voordat u cartridges kunt plaatsen of verwijderen (zie afbeelding 4-4). Controleer of het slot dat u wilt gebruiken, nog niet is gereserveerd voor een cartridge die zich nu in een drive bevindt. De veiligste manier om dit te controleren, is alle drives leeg te maken voordat u het magazijn verwijdert. U kunt alle drives leegmaken met de software op de hostcomputer of met de opdracht LOAD/UNLOAD in het hoofdmenu.

Controleer of het bedieningspaneel is ontgrendeld. Wanneer het bedieningspaneel is vergrendeld, kan de menustand niet worden geactiveerd. De hostcomputer moet het verwijderen van het magazijn toestaan (1 afbeelding 4-4). De hostsoftware kan de functie voor het ontgrendelen van de klep in- en uitschakelen met de SCSI-opdracht PREVENT/ALLOW MEDIUM REMOVAL. Als de host het verwijderen blokkeert, verschijnt de melding Magazine Locked wanneer u in het hoofdmenu de optie Unlock Door selecteert en op de knop **Enter** drukt.

De hostsoftware bevat wellicht een optie waarmee u het magazijn kunt ontgrendelen zonder dat u de software hoeft af te sluiten. Als de vergrendeling niet kan worden opgeheven omdat de hostcomputer defect is, schakelt u de library uit en weer in.

BELANGRIJK: Als u de magazijnklep nog altijd niet kunt openen, gaat u naar 'Magazijn verwijderen via noodprocedure' verderop in dit hoofdstuk.



Afbeelding 4-4. Magazijn geplaatst

Magazijn verwijderen

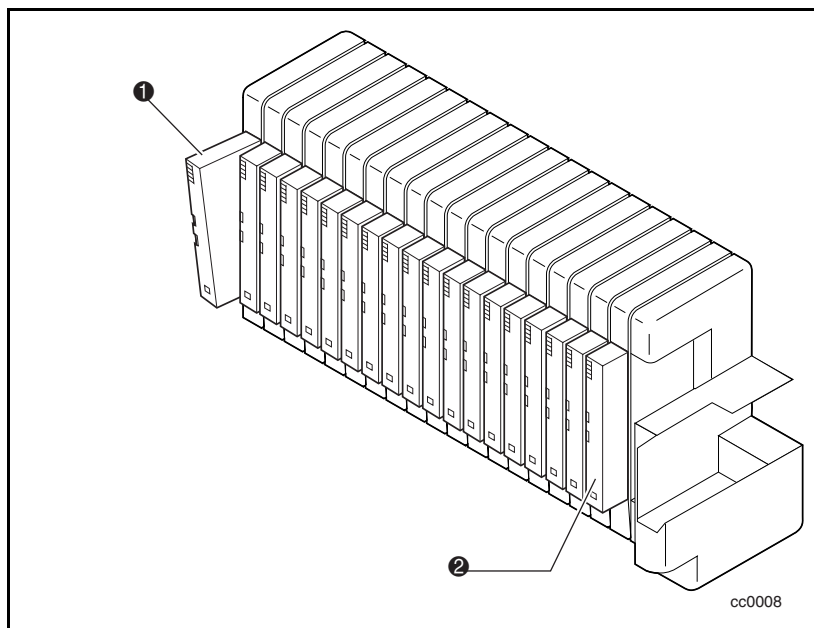
Nadat u een magazijn in de library heeft geplaatst, wordt het magazijn vergrendeld om toegang door onbevoegden of onbedoeld verwijderen te voorkomen. Als u het magazijn wilt verwijderen, activeert u de menustand door in het standaardscherm op de knop **Enter** te drukken. Selecteer in het hoofdmenu de optie Remove Magazine en druk op de knop **Enter**. De magazijnklep wordt geopend.

Magazijn verwijderen via noodprocedure

Als zich een fout voordoet als gevolg waarvan u het magazijn niet kunt verwijderen, schakelt u de stroomvoorziening gedurende vijf seconden uit. Terwijl het systeem weer wordt ingeschakeld, houdt u de knop π ingedrukt. Houd de knop ingedrukt totdat alle indicatoren op het bedieningspaneel gaan branden en vervolgens weer uitgaan. Laat de knop los. De klep wordt geopend.

Cartridges in het magazijn plaatsen

In afbeelding 4-5 wordt een gevuld magazijn weergegeven. Plaats cartridges met de gelabelde zijde en de schakelaar voor schrijfbeveiliging aan de buitenzijde, waarbij deze schakelaar naar de onderzijde van het magazijn moet zijn gericht. Het cartridgeslot met het laagste nummer in het magazijn bevindt zich het dichtst bij de greep (2 afbeelding 4-5). Het cartridgeslot met het hoogste nummer bevindt zich het verst van de greep (1 afbeelding 4-5).



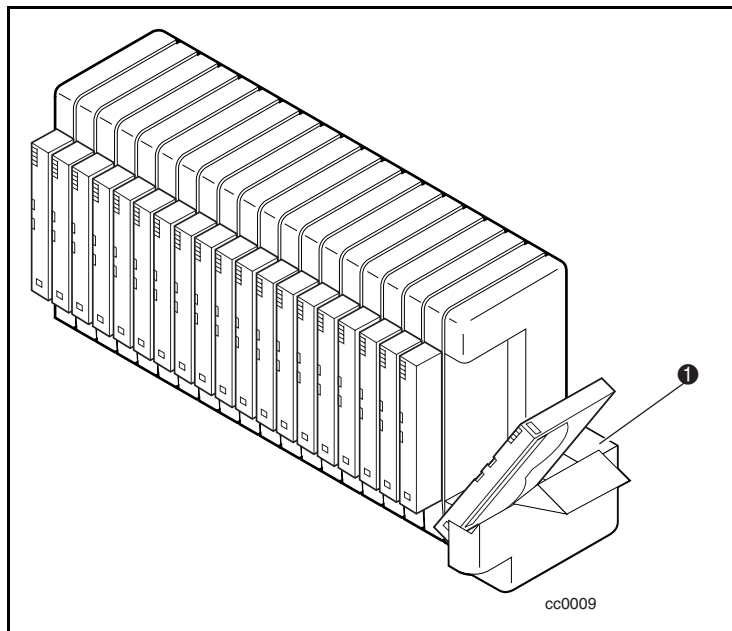
Afbeelding 4-5. Tapemagazijn met geplaatste cartridges

Magazijn plaatsen

Als de magazijnklep aan de voorkant van de library is gesloten en vergrendeld, opent u de klep als volgt. Activeer de menustand door in het standaardscherm op de knop **Enter** te drukken. Selecteer in het hoofdmenu de optie Remove Magazine en druk op de knop **Enter**. De magazijnklep wordt geopend. Schuif het magazijn via de klepopening naar binnen, waarbij de cartridges aan de linkerkant uitsteken. Wanneer het magazijn volledig is geplaatst, sluit u de deur door erop te drukken tot deze vastklikt.

Mailslot gebruiken

U kunt het mailslot alleen gebruiken wanneer uw hostsoftware deze functie ondersteunt (❶ afbeelding 4-6). Als u vanuit het standaardscherm toegang wilt tot het mailslot, drukt u op de knop **Escape** om de stand Status te activeren. Wanneer u op de knop **Enter** drukt, wordt de magazijnklep geopend en is het mailslot bereikbaar. Het magazijn blijft in de library vergrendeld. U kunt het mailslot van het magazijn naar voor kantelen zodat u een cartridge kunt plaatsen of verwijderen. Wanneer u de cartridge heeft geplaatst of verwijderd, sluit u de magazijnklep.



Afbeelding 4-6. Locatie van mailslot

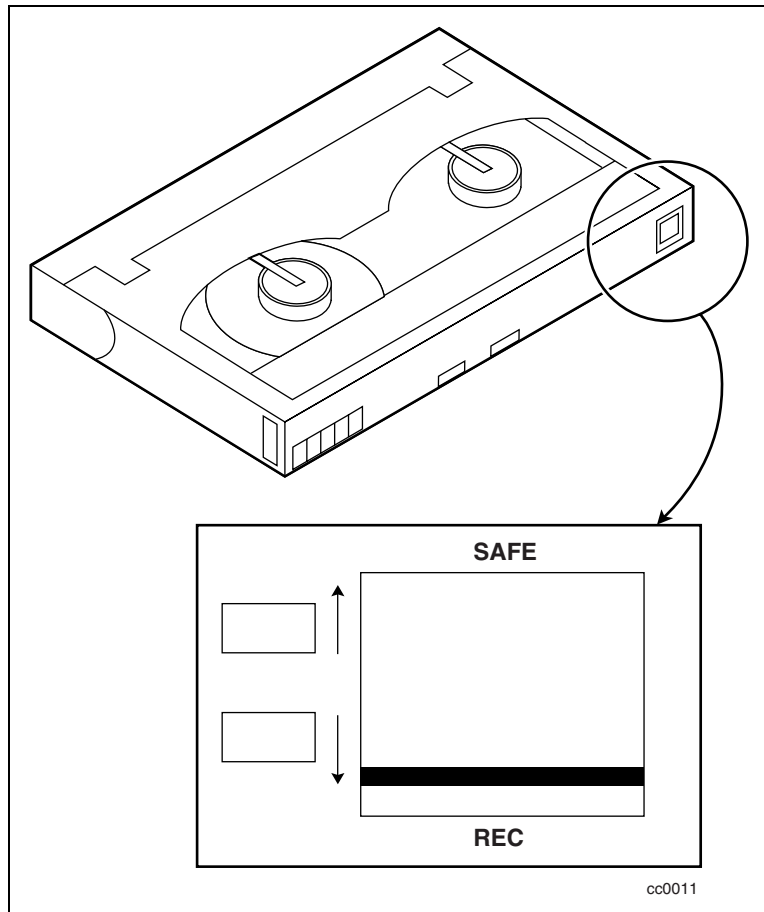
Tapecartridgevereisten

De library gebruikt 8-mm AIT-tapecartridges (Advanced Intelligent Tape). Deze cartridges hebben een MTBF (gemiddelde tijd tussen twee storingen) van 250.000 uur.

OPMERKING: Gebruik en bewaar tapecartridges in een schone stofvrije omgeving.

Schrijfbeveiliging van cartridges

U schakelt de schrijfbeveiliging van een tapecartridge in (zodat er geen gegevens kunnen worden opgenomen) door de schrijfbeveiligingsschakelaar naar boven te schuiven zodat er geen oranje kleur zichtbaar is in het onderste venstertje (zie afbeelding 4-7). Als u het opnemen van gegevens opnieuw mogelijk wilt maken, schuift u de schrijfbeveiligingsschakelaar naar beneden tot de oranje aanduiding zichtbaar is in beide venstertjes.

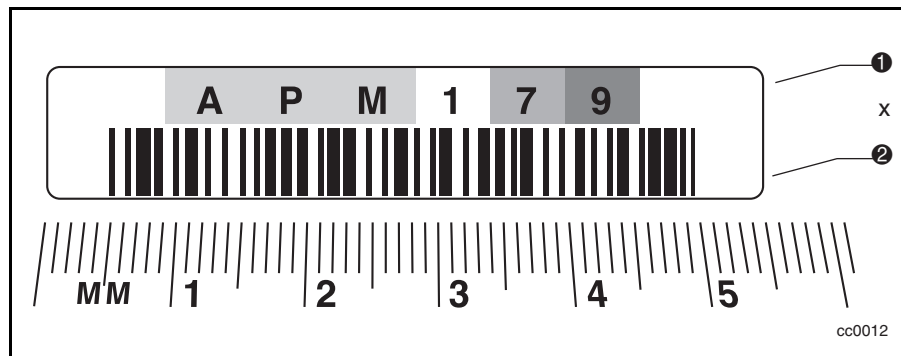


Afbeelding 4-7. Schrijfbeveiligingsschakelaar van tapecartridge

Streepjescodelabels

Streepjescodelabels horen aan de volgende specificaties te beantwoorden (zie afbeelding 4-8):

- Afmetingen: 55 mm ❶ x 10,2 mm ❷
- Materiaal: Labelmateriaal met zelfklevende achterkant en mat overgelamineerd
- Locatie: Wordt bevestigd naast schrijfveiligingsschakelaar op cartridge
- Tekst: Willekeurige combinatie van zes alfabetische en numerieke tekens
- Streepjescode: Code 39, Codabar, 3-uit-9, standaard 2-uit-5 of interleaved 2-uit-5, met een lengte van 8 cijfers. De minimumbreedte van een element is 7,5 mm.



Afbeelding 4-8. Grote streepjescodelabel

Bibliotheekstelsysteem met meerdere eenheden bedienen

Opstarten

Alle library-eenheden moeten tegelijkertijd worden opgestart met de stroomvoorziening van de rackkast. Als u elke library-eenheid afzonderlijk opstart, moet u de mastereenheid (de bovenste eenheid) als laatste opstarten.

Bibliotheekstelsysteem met meerdere eenheden aansluiten

U stelt het SCSI-id-nummer en de SCSI-hostaansluitingen als volgt in:

1. Voor maximale prestaties sluit u slechts twee AIT-2 drives op elke SCSI-hostadapter aan.
2. Voor nominale prestaties kunt u drie AIT-2 drives per host aansluiten.
3. Gebruik het voorpaneel van de mastereenheid om de SCSI-id-nummers in te stellen op basis van de driveverhouding van de SCSI-hostadapter.
4. De library gebruikt een SCSI-id-nummer op de mastereenheid (de standaardinstelling is 0).
5. AIT-drives op verschillende SCSI-hostadapters kunnen hetzelfde id-nummer hebben.

OPMERKING: Als u slechts twee drives per SCSI-hostadapter gebruikt, kunt u de standaardinstelling gebruiken op voorwaarde dat er geen conflict is met andere apparaten.

Hoofdstuk 5

Onderhoud

Inleiding

In dit hoofdstuk worden de opties Clean Drive en Demo van het menu Maintenance beschreven. U gebruikt de optie Clean Drive om tapedrives schoon te maken die in de SSL2000 Serie Library (AIT-library) zijn geïnstalleerd. Met de optie Demo kunt u het bibliotheekrobotsysteem volledig testen.



VOORZICHTIG: Uitsluitend gekwalificeerd onderhoudspersoneel mag de overige opties van het menu Maintenance gebruiken.

BELANGRIJK: Gebruik de optie Clean Drive van het menu Maintenance alleen wanneer de melding verschijnt dat u een drive moet schoonmaken.

OPMERKING: Wanneer Compaq nieuwe firmware beschikbaar stelt, moet deze door een gekwalificeerde servicemonteur worden geïnstalleerd.

In dit hoofdstuk worden de volgende procedures beschreven:

- Reinigingscartridge gebruiken
- Reinigingscartridge verwijderen
- Bibliotheekrobotsysteem testen

Reinigingscartridge gebruiken

U kunt een reinigingscartridge op twee manieren gebruiken:

- *Automatisch* - door de optie Auto Clean in te schakelen
- *Handmatig* - met de opdracht CLEAN DRIVE in het submenu Maintenance op het bedieningspaneel aan de voorkant

Reinigingscartridge automatisch gebruiken

U kunt de library zo configureren dat deze automatisch de reinigingscartridge gebruikt. Aangezien de reinigingscartridge een slijpende werking heeft, mag deze alleen worden gebruikt nadat het lampje Use Cleaner op het bedieningspaneel is gaan branden. Het lampje Use Cleaner gaat branden nadat de tapecartridge is verwijderd uit een drive die moet worden schoongemaakt. Hierdoor wordt het automatisch schoonmaken gestart als de optie Auto Clean in het menu Configuration is ingeschakeld.

U laat als volgt automatisch een reinigingscartridge gebruiken met behulp van Auto Clean:

1. Reserveer een slot als reinigingsslot:

Zie 'Gereserveerde slots instellen' in hoofdstuk 2.

Als u meer dan één slot heeft gereserveerd, is het reinigingsslot het eerste gereserveerde slot. Gereserveerde slots bevinden zich aan de achterkant van het magazijn.

2. Plaats een reinigingscartridge in het eerste gereserveerde slot.
3. Schakel de optie Auto Clean in het menu Configuration in: selecteer in het hoofdmenu Library Options / Auto Clean / Enabled.

Reinigingscartridge handmatig gebruiken

1. Plaats de reinigingscartridge in een willekeurig slot (bijvoorbeeld slot 0).
2. Druk in het standaardscherm op de knop **Enter**. Vervolgens verschijnt het onderstaande hoofdmenu:

```
⌵ Load/Unload
  Remove Magazine
  Maintenance Menu
  Configure Menu
```

/

3. Blader omlaag naar Maintenance Menu en druk op de knop **Enter**.
Vervolgens verschijnt het onderstaande submenu van Maintenance:

```

v Clean Drive
  Diagnostic menu
  Demo Menu
  Flash Update      /

```

4. Druk eenmaal op de knop **Enter** om Clean Drive te selecteren.
Vervolgens verschijnt het onderstaande submenu van Cleaning:

```

Cleaning:
v *Drv 0
Using:
  *Slot 0

```

5. Druk op de knop **Enter** om Drive0 te accepteren. De v wordt naar regel 4 van het scherm verplaatst. De beschikbare instellingen op regel 4 zijn slot 0 tot en met 18. Druk nogmaals op de knop **Enter** om de cartridge in slot 0 te gebruiken.

OPMERKING: Als u slot 1 niet voor de reinigingscartridge kunt gebruiken, schuift u naar regel 4 om een ander slot te selecteren.

6. Vervolgens verschijnt het onderstaande scherm voor het bevestigen van het schoonmaken:

```

Cleaning:           Drive 0
Using:             Slot 0
ENTER To Execute
ESCAPE To Cancel

```

7. In het bevestigingsscherm wordt aangegeven dat u op de knop **Enter** moet drukken als u de reinigingsopdracht wilt uitvoeren. Als u in het bevestigingsscherm niet de gewenste drive en reinigingscartridge ziet, drukt u op de knop **Escape** om naar het submenu Cleaning terug te keren.

Wanneer u op de knop **Enter** drukt, verschijnt het volgende voortgangsscherm:

```

Cleaning:           Drive 0
Using:             Slot 0

```

Cleaning In Progress

Zodra de reinigingsbewerking is voltooid, wordt het standaardscherm opnieuw weergegeven.

Reinigingscartridge verwijderen

1. Controleer in het standaardscherm op het bedieningspaneel of de reinigingscartridge uit de drive is verwijderd. Als dat niet zo is, verwijdert u de cartridge met behulp van het menu Load/Unload, zoals in hoofdstuk 4, 'Bediening', is beschreven.
2. Verwijder het magazijn uit de library. Zie 'Cartridges plaatsen en verwijderen' in hoofdstuk 4.
3. Verwijder de reinigingscartridge uit het magazijn.
4. Plaats een gegevenscartridge in het slot waaruit u de reinigingscartridge heeft verwijderd.
5. Plaats het magazijn in de library.
6. Sluit het magazijnklepje.

Bibliotheekrobotsysteem testen

Ga als volgt te werk om het bibliotheekrobotsysteem volledig te testen met behulp van de optie Demo:

1. Selecteer het submenu Demo onder Maintenance Menu.
2. Selecteer Demo 1.

De cartridges worden door het bibliotheekrobotsysteem in willekeurige volgorde van het ene slot naar het andere verplaatst, terwijl op het scherm het aantal cycli wordt vermeld.

Als alle slots in het magazijn zijn gevuld, wordt er door Demo 1 een cartridge in DLT0 geladen en daar gelaten. Als u tijdens de uitvoering van Demo 1 op de knop π drukt, laadt de library een cartridge in DLT0, tenzij DLT0 vol is. Als u nogmaals op de knop π drukt, wordt de cartridge uit DLT0 verwijderd en opnieuw in het magazijn geplaatst.

Demo 1 wordt continu uitgevoerd zolang de library van stroom wordt voorzien.

Als u Demo 1 wilt onderbreken, drukt u op de knop **Escape** en houdt u deze ingedrukt tot er een knipperende melding op het scherm verschijnt met de mededeling dat de test is onderbroken.

Als u Demo 1 wilt afsluiten, drukt u nogmaals op de knop **Escape** om naar het hoofdmenu terug te keren.

Hoofdstuk 6

Problemen oplossen

Inleiding

In dit hoofdstuk worden de problemen beschreven als gevolg waarvan de SSL2000 Serie Library (AIT-library) mogelijk niet naar behoren werkt:

- Platformproblemen
- Algemene drivefouten
- Fouterstel
- Foutsymptomen (Fault Symptom Codes, FSC)

Platformproblemen

Een verkeerde installatie en configuratie veroorzaken platformproblemen. Wanneer deze problemen zich voordoen, lijkt de library normaal te werken maar kunnen geen gegevens worden uitgewisseld. Er wordt niet altijd een foutcode op het bedieningspaneel weergegeven. Als u wilt bepalen of een fout door dit type problemen wordt veroorzaakt, controleert u de installatie en de configuratie. Zie hoofdstuk 2, 'Installatie', voor meer informatie.

Algemene drivefouten

Algemene drivefouten zijn meestal het gevolg van onjuiste communicatie tussen een moduleprocessor en een driveprocessor. Ook kan er sprake zijn van een mechanisch probleem in de library.

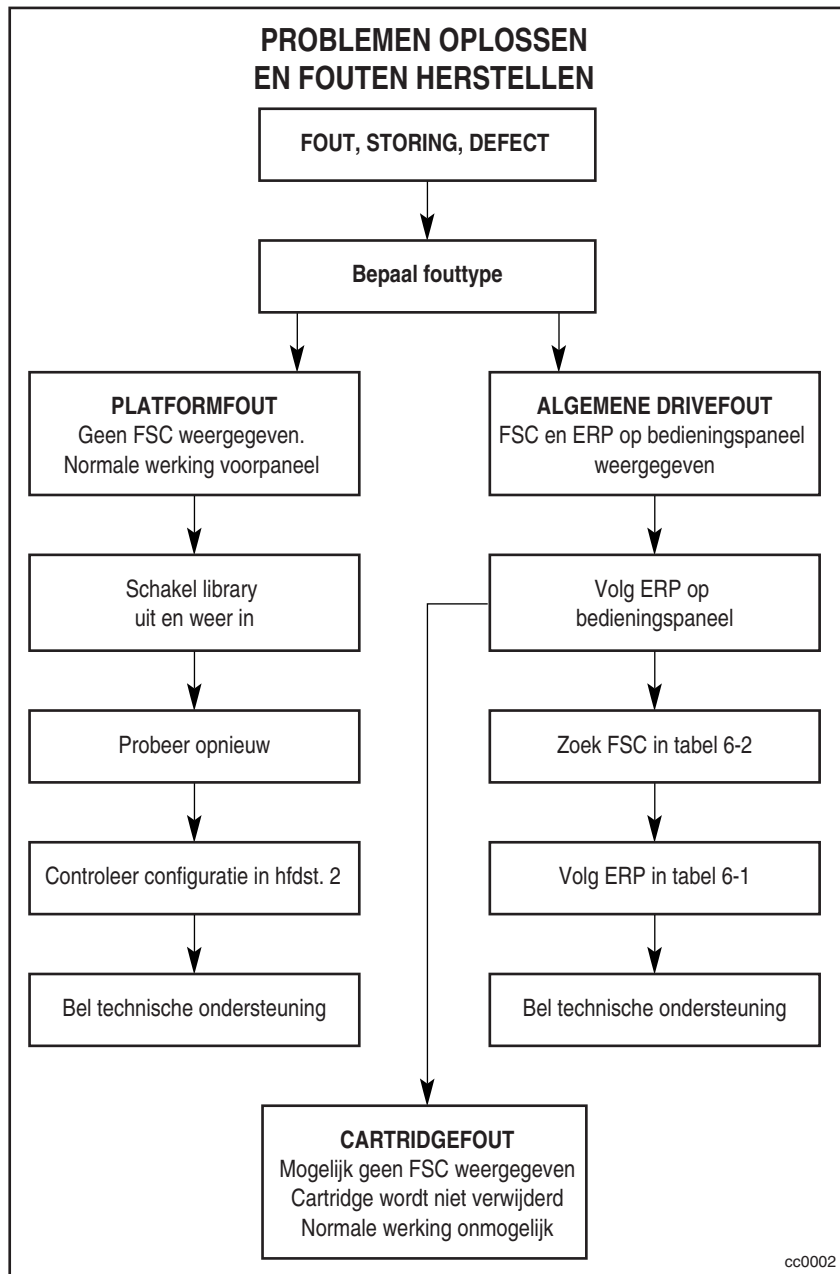
Zowel bij platformproblemen als bij algemene drivefouten verschijnen een foutmelding en een foutsymptoom (Fault System Code, FSC) op het bedieningspaneel. Gebruik de FSC om fouten te melden aan uw Business of Service Partner, of in bepaalde gevallen om te bepalen welke oplossing u moet toepassen.

Op de onderste regel van het bedieningspaneel verschijnt een eenvoudige procedure voor het verhelpen van de fout. Sommige foutmeldingen kunt u van het scherm verwijderen door op de knop **Enter** op het bedieningspaneel te drukken of door de library uit en weer in te schakelen.

Foutherstel

In afbeelding 6-1 ziet u een schema met de aanbevolen stappen voor foutherstel. U moet dit schema in alle gevallen aanhouden.

Tabel 6-1 bevat een gedetailleerd overzicht van foutherstelprocedures (Error Recovery Procedures, ERP's). De FSC's worden in tabel 6-2 weergegeven. Voor elke FSC wordt ook een ERP weergegeven.



Afbeelding 6-1. Schema voor het oplossen van problemen

Fouterstelprocedures

In tabel 6-1 vindt u herstelprocedures (ERP's) voor fouten die op het bedieningspaneel van de library worden aangegeven. Deze lijst bevat alleen de procedures die u veilig zelf kunt uitvoeren. De *Maintenance and Service Guide* bij de Compaq StorageWorks SSL2000 Serie Library bevat extra procedures die door een gekwalificeerde servicemonteur moeten worden uitgevoerd.

Tabel 6-1
Fouterstelprocedures

ERP-code	Procedure/beschrijving
C	Gebruik de aan/uit-knop op het voorpaneel om de library uit en weer in te schakelen. Wacht 30 seconden voordat u het systeem weer inschakelt.
D	Schakel de library uit en controleer de connectoren en kabels.
F	Ongeldige bewerking. Selecteer de juiste parameters en probeer het opnieuw.
G	Neem contact op met de technische ondersteuning.

Foutsymptomen (Fault Symptom Codes, FSC)

FSC's die op het foutscherf worden weergegeven, worden besproken in hoofdstuk 4, 'Bediening'. Elke FSC is voorzien van een beschrijving en instructies voor het herstellen van de fout. Als een fout zich blijft voordoen, zoekt u de FSC op in tabel 6-2 om de benodigde fouterstelprocedure vast te stellen of de code aan de technische ondersteuning te melden.

Tabel 6-2
Codes van foutsymptomen

FSC	Bericht	ERP
3001	Picker Tries Escd Power Down to Clear (Probleem met grijpmechanisme - schakel uit om op te heffen)	C,D,G
3002	Picker Tach Errors Power Down to Clear (Probleem met grijpmechanisme - schakel uit om op te heffen)	D,G
3003	Elevator Tach Errors Power Down to Clear (Probleem met liftmechanisme - schakel uit om op te heffen)	D,G
3004	Elevator Jammed Power Down to Clear (Liftmechanisme is geblokkeerd - schakel uit om op te heffen)	C,D,G
3005	Picker Jammed Power Down to Clear (Grijpmechanisme is geblokkeerd - schakel uit om op te heffen)	C,D,G
5002	All Drives/Slots Empty Press Enter to Clear (Alle drives/slots zijn leeg - druk op Enter om op te heffen)	F

Zie volgende pagina

Tabel 6-2
Codes van fout symptomen *vervolg*

FSC	Bericht	ERP
5003	All Drives/Slots Full Press Enter to Clear (Alle drives/slots zijn vol - druk op Enter om op te heffen)	F
5012	All Drives Full Press Enter to Clear (Alle drives zijn vol - druk op Enter om op te heffen)	F
5014	AIT Already Loaded Press Enter to Clear (AIT is al geladen - druk op Enter om op te heffen)	F
5015	Expired Cleaning Cart Press Enter to Clear (Nieuwe reinigingscartridge vereist - druk op Enter om op te heffen)	F
5016	Not a Cleaning Cart Press Enter to Clear (Is geen reinigingscartridge - druk op Enter om op te heffen)	F

Als een foutmelding verschijnt die niet in tabel 6-2 staat, noteert u het nummer van de foutcode en volgt u de herstelprocedure die op regel 4 van het scherm wordt weergegeven. Als dezelfde fout nogmaals optreedt, neemt u contact op met een Compaq Business of Service Partner.

Appendix **A**

Specificaties

Inleiding

Deze appendix bevat een overzicht van de volgende specificaties en wettelijke vereisten waaraan de Compaq StorageWorks SSL2000 Serie Library (AIT-library) voldoen:

- Specificaties:
 - Prestaties
 - Betrouwbaarheid
 - Voeding
 - Mechanische specificaties
 - Omgevingsvereisten
 - Geluidsniveau
- Wettelijke vereisten:
 - Veiligheid
 - Elektromagnetische straling (EM)
 - FCC en VCCI

Tabel A-1
Prestatiespecificaties

Beschrijving	Specificatie
Host-interface	Fast&Wide-SCSI (differentieel) Low Voltage Differential (LVD)
Aantal cartridges, vol magazijn	19
Type media	AIT 8 mm, Advanced Metal Evaporated
Aantal drives	1 of 2
Laadtijd	15 sec (max.), inclusief uit slot oppakken
Verwijdertijd	15 sec (max.), inclusief naar slot retourneren
Terugspoelsnelheid	160 inch/sec
Eigen continue doorvoersnelheid, maximaal	21,6 tot 43,2 GB/uur
Eigen gegevenscapaciteit (vol magazijn)	950 GB
Gegevenscapaciteit met compressie (2:1, vol magazijn)	1900 GB

Tabel A-2
Betrouwbaarheidsspecificaties (drives)

Beschrijving	Specificatie
Gegevensfoutfrequentie (te herstellen)	1 op 10 ¹⁷ bytes
MTBF (gemiddelde tijd tussen twee storingen)	250.000 uur @ 30% werkcyclus
MTTR (gemiddelde tijd voor verhelpen storingen)	30 min
Levensduur kop	50.000 uur bij bewegende tape

Tabel A-3
Betrouwbaarheidsspecificaties (bibliotheekrobotsysteem)

Beschrijving	Specificatie
Verwachte levensduur (aantal keren laden/verwijderen)	1.000.000 cycli
Levensduur ontwerp	7 jaar

Tabel A-4
Spanningsspecificaties

Beschrijving	Specificatie
Netspanning	115 tot 240 V wisselspanning
Stroom	1,5 tot 1,2 A
Regelfrequentie	47 tot 63 Hz

Tabel A-5
Specificaties - mechanisch (desktop model)

Beschrijving	Specificatie
Hoogte	20 cm
Breedte	44 cm
Diepte:	
Totaal	61 cm
Achter paneel	57,79 cm
Gewicht:	
Met één drives	18,6 kg
Met twee drives	18,8 kg

Tabel A-6
Specificaties - mechanisch (rackmodel)

Beschrijving	Specificatie
Hoogte	17 cm
Breedte	44 cm
Diepte:	
Totaal	61 cm
Achter paneel	57,79 cm
Gewicht:	
Met één drives	18,6 kg
Met twee drives	18,8 kg

Tabel A-7
Omgevingspecificaties (in bedrijf)

Beschrijving	Specificatie
Droge-boltemperatuur	10 tot 40°C
Temperatuurgradiënt	1°C/min
Temperatuurschommeling	15°C in 2 min
Natte-boltemperatuur	26°C
Luchtvochtigheidsgraad (zonder condensatie)	15 tot 85%
Vochtigheidsgradiënt	10%/uur
Hoogte	-305 tot 3050 m

Tabel A-8
Omgevingspecificaties (ingepakt of uitgepakt)

Beschrijving	Specificatie
Droge-boltemperatuur	-40 tot 60°C
Temperatuurgradiënt	20°C/uur (over de gehele lijn)
Temperatuurschommeling	15°C (in 2 min)
Natte-boltemperatuur	30°C
Luchtvochtigheidsgraad (zonder condensatie)	10 tot 95%
Vochtigheidsgradiënt	10%/uur
Hoogte	-305 tot 3050 m

Tabel A-9
Omgevingspecificaties (opslag/transport)

Beschrijving	Specificatie
Droge-boltemperatuur	-40 tot 60°C
Temperatuurgradiënt	25°C/uur (over de gehele lijn)
Temperatuurschommeling	15°C (in 2 min)
Natte-boltemperatuur	30°C
Luchtvochtigheidsgraad (zonder condensatie)	5 tot 95%
Vochtigheidsgradiënt	10%/uur
Hoogte (zeeniveau)	-305 tot 3050 m

Tabel A-10
Geluidsniveau

Toestand van de drive	Geluidsniveau
Drive in bedrijf (uitgezonderd intermitterende robotbewegingen)	<50 dBA

Veiligheid

De library is voorzien van de volgende geregistreerde certificaten voor de veiligheid van het product.

Tabel A-11
Certificaten voor de veiligheid van het product

Beschrijving	Specificatie
Certificaat	Standaard
Op UL-lijst vermeld	UL 1950
TUV/product-service	EN 60 950
GS-keurmerk	
CE-aanduiding	EMC-richtlijn, Laagspanningsrichtlijn
In Canada op UL-lijst vermeld	CSA 22.2 nr. 950

Elektromagnetische straling (EM)

Kennisgeving

Deze apparatuur is getest met gebruikmaking van dubbel afgeschermd kabels om aan de EM-norm te voldoen. Bij gebruik van niet-afgeschermd kabels of bij aangebrachte wijzigingen moet u opnieuw EMI-tests voor het systeem uitvoeren om te kijken of er aan de standaardnorm wordt voldaan.

Industry Canada

This Class A digital apparatus meets all requirements of the Canadian Interference-causing equipment regulations.

Industrie Canada

Cet appareil numérique de la classe A respecte toutes les exigences du Règlement sur le matériel brouilleur du Canada.

FCC Notice

This equipment has been tested and found to comply with the limits for a Class A digital device, pursuant to Part 15 of the FCC rules. These limits are designed to provide reasonable protection against harmful interference when the equipment is operated in a commercial environment. This equipment generates, uses and can radiate radio frequency energy and, if not installed and used in accordance with the instruction manual, may cause harmful interference to radio communications. Operation of this equipment in a residential area is likely to cause harmful interference in which case the user will be required to correct the interference at their own expense.

Tabel A-12

Verklaring met betrekking tot geluidsniveau volgens ISO 9296 en ISO 7779

Product	Akoestisch vermogen $L_{WAd, B}$		Akoestische belasting $L_{pAm, dBA}$ (voor omstanders)	
	Niet actief	In bedrijf	Niet actief	In bedrijf
SSL2000 Serie Library	6,4	7,0	48	48

OPMERKING: De huidige waarden voor speciale configuraties zijn beschikbaar bij Compaq Business en Service Partners (1 B = 10 dBA).

Tabel A-13

Schallemissionswerte - Werteangaben nach ISO 9296 und ISO 7779 /DIN EN27779

Gerät	Schalleistungspegel $L_{WAd, B}$		Schalldruckpege $L_{pAm, dBA}$ (Bediener position)	
	Leerlauf	Betrieb	Leerlauf	Betrieb
SSL2000 Serie Library	6,4	7,0	48	48

HINWEIS: Aktuelle Werte für spezielle Ausrüstungsstufen sind über die Compaq Vertretungen erhältlich. 1 B = 10 dBA.

FCC and VCCI Requirements

The following FCC and VCCI notices apply to the Library.

Statement for Equipment Meeting FCC Class A Requirements

This equipment has been tested and found to comply with the limits for a Class A digital device, pursuant to Part 15 of the FCC rules. Operation is subject to the following two conditions: (1) This device may not cause harmful interference and (2) This device must accept any interference that may cause undesirable operation.

This equipment generates, uses, and can radiate radio frequency energy and, if not installed and used in accordance with the instructions, may cause harmful interference to radio communications. However, there is no guarantee that interference will not occur in a particular installation. If this equipment does cause harmful interference to radio or television reception, which can be determined by turning the equipment off and on, the user is encouraged to try to correct the interference by one or more of the following measures:

1. Reorient or relocate the receiving antenna.
2. Increase the separation between the equipment and receiver.
3. Connect the equipment into an outlet on a circuit different from that to which the receiver is connected.
4. Consult the dealer or an experienced radio/TV technician for help.

Equipment Meeting VDE Class B Requirements (VFG 1046/84 and VFG 243/91 for Germany)

Für Bundesrepublik Deutschland
For Federal Republic of Germany
Pour la République fédéral d'Allemagne

Bescheinigung des Herstellers/Importeurs
Dieses Gerät ist Übereinstimmung mit den Bestimmungen der BMPT Vfg. 243/1991 und Vfg. 46/1992 in Verbindung mit EN55022:1987 (DIN VDE 0878-3:11.89) oder Vfg. 1046/1984 mit Vfg. 483/1986, funkentstört. Es trägt als Nachweis der EMV-Konformität entweder eine Konformitätskennzeichnung oder das freiwillige VDE-Funkschutzzeichen.

Der vorschriftsmäßige Betrieb mancher Geräte (z.B. Meßsender) kann allerdings gewissen Einschränkungen unterliegen. Beachten Sie deshalb die unten aufgeführten Hinweise.

Für Geräte die nicht mit dem VDE-Funkschutzzeichen versehen sind wurde dem Bundesamt für Zulassungen in der Telekommunikation (BZT) des Inverkehrbringen dieses Gerätes angezeigt und die Berechtigung Zur Überprüfung der Serie auf Einhaltung der Bestimmungen eingeräumt.

Betreiberhinweis

Wir sind verpflichtet, Sie auf folgende Fakten hinzuweisen (BMPT-Amtsblattverfügung 243/91 bzw. 1046/84 §2, Abschnitt 5):
Dieses Gerät wurde funktechnisch sorgfältig entstört und geprüft. Wird deises Gerät innerhalb einer Anlage zusammen mit anderen Geräten betrieben, muß bei Inanspruchnahme der "Allgemeinen Betriebsgenehmigung" nach BMPT-AmtsblVfg. 243/91 bzw. 1046/84 die gesamte Anlage den unter §2, Abschnitt 1, genannten Voraussetzungen entsprechen.

Externe Datenkabel:

Sollte ein Austausch der von Digital spezifizierten Datenkabel nötig werden, muß der Betriber für eine einwandfreie Funkentstörung sicherstellen, daß Austausch kabel im Aufbau und Abschirmqualität dem Compaq Originalkabel entsprechen.

VCCI Notice for Japan Class I Equipment

Japanese Voluntary Control Council for Interference (VCCI).

この装置は、第一種情報処理装置（商工業地域において使用されるべき情報処理装置）で商工業地域での電波障害防止を目的とした情報処理装置等電波障害自主規制協議会（VCCI）基準に適合しております。
従って、住宅地域またはその隣接した地域で使用すると、ラジオ、テレビジョン受信機等に受信障害を与えることがあります。
取扱説明書に従って正しい取り扱いをして下さい。

This equipment is in the 1st Class category (information equipment to be used in commercial and/or industrial areas) and conforms to the standards set by the Voluntary Control Council for Interference by Information Technology Equipment aimed at preventing radio interference in commercial and/or industrial areas.

Consequently, when used in a residential area or in an area adjacent thereto, radio interference may be caused to radios and TV receivers, and so on. Read the instructions for correct handling.

Index

Symbolen

- υ (één regel schuiven)
 - knop 4-16
- π (omhoog schuiven)
 - knop 4-6
- θ (omlaag schuiven)
 - knop 4-6

A

- Aan/uit-schakelaar
 - beschrijving 4-3
- Aantal drives
 - ondersteund 1-2
- Achteraanzicht
 - onderdelen 1-8
- Activeren
 - menustand 4-6
 - statusstand 4-7
- Advanced Intelligent Tape (AIT)
 - drivetechnologie 1-1
- AIT-library
 - kabels aansluiten op 3-9
- Akoestische ruis A-7
- Algemene drivefouten 6-2
- Auto Clean
 - optie 2-26
- Automatisch
 - reinigingscartridges 5-2

B

- Band
 - juiste lengte knippen voor uitbreidingen
 - doorvoermechanisme 3-15
- Bandgeleider
 - verwijderen 3-24
- Bar Code
 - Options 2-27
- Bar Code Options
 - Label Alignment 2-27
 - Label Size 2-27
- Baud Rate
 - optie 2-27
- Bediening
 - library 4-1
- Bedieningspaneel 4-2
 - beeldscherm 1-9
 - beschrijving 1-9
 - functies van knoppen 4-7
 - illustratie 4-4
 - lampjes en knoppen 4-4
- Beeldscherm
 - bedieningspaneel 1-9
 - beschrijving 1-9
- Beperkingen
 - lengte SCSI-bus 1-6
- Beveiliging
 - shuttlevergrendelingsmechanisme 1-6

Bibliotheekrobotsysteem
 beschrijving 1-11
Buffergrootte
 drives 1-12
Buslengte, beperkingen
 SCSI 1-6

C

Capaciteiten
 tape 1-13
Cartridges *Zie* Tapecartridges
 reiniging 5-2
CE Diagnostics
 beschrijving 1-12
Certificaten
 geregistreerd,
 productveiligheid A-6
Check Digit
 optie 2-27
Cleaning
 submenu 5-3
Combinatieslot
 elektronisch 1-11
Compaq Business of Service
 Partner xv
Compaq standaardinstellingen
 opnieuw instellen op 2-28
Compaq StorageWorks SSL2000
 Serie Library
 systeembeschrijving 1-1
Compaq websites xiv
Compressie
 gegevens 1-12
Configuratie
 interne bekabeling 1-5
 opties 2-24
Configuratieopties
 Baud Rate 2-27
 Configuration 2-26
 modelnummer op
 scherm 2-27
 nummering op scherm 2-26
 Reserved Slots 2-27

Configuratievoorbeld
 SCSI-id-nummers
 instellen 2-16
Configuration
 optie 2-26
Configuration Options
 Auto Clean 2-26
 Check Digit 2-27
 Library Mode 2-26
 Unload Mode 2-26
Configure Menu 2-16
 beschrijving 4-17
 SCSI Options/Library
 Options 2-17
Configure, submenu van 2-23
Configureren
 library 2-15
 standaardopties 2-28
 systemen met meerdere
 eenheden 2-18
Configureren, systemen met
 meerdere eenheden
 mastereenheid 2-18
 slave-eenheid 2-20
Connector
 netsnoer 2-13
Connectoren
 SCSI-interface 2-14
Connectortype
 SCSI 1-4

D

Demo, submenu 5-4
Desktop
 modelnummers 1-2
Desktop model
 buitenkap verwijderen 2-5
 instellen 2-4
Diagnosefuncties
 beschrijving 1-12
 CE Diagnostics 1-12
 User Diagnostics 1-12
 zelftest 1-12

Doorvoermechanisme 1-3
 beschrijving 1-2
 reeds gemonteerd plaatsen 3-2
 verwijderen 3-6
 Doorvoermechanisme (PTM)
 beschrijving 3-1
 Doorvoermechanisme plaatsen
 illustratie 3-3
 Doorvoermechanisme, afdekplaat
 van poort
 illustratie 3-2
 Doorvoermechanisme, behuizing
 motor
 kabel aansluiten op 3-8
 Doorvoermechanisme, uitbreiding
 nieuwe band plaatsen 3-15
 toevoegen 3-11
 Doorvoersnelheid
 afhankelijk van 1-5
 Drive 0 Bus ID
 optie 2-24
 Drive 1 Bus ID
 optie 2-24
 Drive Fault
 lampje 4-6
 Drive instellen
 illustratie 2-12
 Drive Status
 openen 4-13
 opties 4-13
 Driveadres
 instellen 2-28
 Drives
 aantal 1-2
 buffergrootte 1-12
 doorvoersnelheid 1-5
 fouten 6-2
 maximale continue
 snelheid 1-5

E

Elektromagnetische straling A-6
 Elektronisch combinatieslot 1-11
 Element Status, opdracht
 optie 2-25

Enter
 knop 4-6
 Escape
 knop 4-6

F

FCC and VCCI Requirements A-8
 Firmwareversie
 weergeven 4-19
 Foutcontrole 1-12
 Fouten
 algemene, drive 6-2
 Fouterstel 6-2
 Fouterstelprocedures (ERP's) 6-4
 Foutschermbild 4-10
 Foutsymptomen (Fault Symptom
 Codes, FSC) 6-5
 Fysieke configuratie 1-6

G

Geavanceerde voorzieningen
 van ontwerp
 library 1-12
 Gebruiken
 mailslot 4-25
 tapecartridges 4-25
 Gecomprimeerde gegevens
 snelheden 1-5
 Gegevens
 compressie 1-12
 Gegevenscompressie
 snelheden 1-5
 Geïntegreerde diagnosefuncties
 beschrijving 1-12
 CE Diagnostics 1-12
 User Diagnostics 1-12
 zelftest 1-12
 Geleidingsrails plaatsen
 voor montage in rack 2-8
 Gereserveerde slots
 beschrijving 2-21
 nummers 2-22
 submenu van Configureren 2-23

H

- Handmatig
 - reinigingscartridges 5-2
- Help
 - technische ondersteuning,
telefoonnummers xiv
- Hoofdmenu
 - opties 4-16
- http
 - //www.compaq.com en http
//www.compaq.nl xiv

I

- Import/Export
 - optie 2-28
- Indicatoren
 - lampjes 4-5
- Initialisatiescherm 4-9
- Installatie
 - instructies 2-1
- Instellen
 - desktop model 2-4
 - model voor montage in
rack 2-4
- Instellen, interfaces
 - configuratie met één of twee
drives 2-11
- Integrale ventilatorkoeling 1-11
 - beschrijving 1-11
- Interfaces
 - instellen 2-11
 - kabels aansluiten op 3-8
- Interne bekabeling 1-5

K

- Kabel
 - specificaties 2-14
- Kabellengte
 - maximaal 2-15
- Kabels
 - illustratie 2-12
 - vereist 2-11

Knoppen

- v (één regel schuiven) 4-16
- π (omhoog schuiven) 4-6
- θ (omlaag schuiven) 4-6
- Unlock/Open 4-2

- Knoppen, functies
 - bedieningspaneel 4-7

L

- Label Alignment
 - optie 2-27
- Label Size
 - optie 2-27
- Labels
 - streepjescode 4-27
- Laden en verwijderen
 - tapecartridges 4-19
- Lampjes 4-5
 - Drive Fault 4-6
 - Loader Fault 4-6
 - Ready 4-5
 - Use Cleaner 4-5
- Lampjes en knoppen 4-4
- Lezer
 - streepjescode 1-11
- Library
 - bediening 4-1
 - configuratieopties 2-26
 - configureren 2-15
 - foutcontrole 1-12
 - geconfigureerd als 1-6
 - geïntegreerde
 - diagnosefuncties 1-12
 - installatie-instructies 2-1
 - interne bekabeling 1-5
 - menu's gebruiken 4-10
 - modelnummers 1-2
 - specificaties A-1
 - SSL2000 Serie 1-1
 - uitpakken 2-1
 - voorzien van 1-1
 - voorzieningen 1-7
- Library Bus ID
 - optie 2-24

- Library Mode
 - optie 2-26
- Library Status
 - openen 4-12
 - opties 4-13
- Library, achteraanzicht
 - illustratie 1-8
- Library, vooraanzicht
 - illustratie 1-7, 4-2
 - locatie/beschrijving
 - onderdelen 1-7, 4-3
- Librarymodellen
 - desktop of rack 1-2
- Liftwagen
 - terugplaatsen 3-24
 - verwijderen 3-20
- Load/Unload, menu
 - beschrijving 4-19
 - eerste scherm (regel 'From') 4-20
 - eerste scherm (regel 'To') 4-20
 - schuiflijst (regel 'To') 4-21
- Loader Fault
 - lampje 4-6
- M**
- Magazijn
 - plaatsen 4-24
 - tapecartridge 1-10
 - verwijderen 4-23
 - verwijderen via
 - noodprocedure 4-23
- Magazijn geplaatst
 - illustratie 4-23
- Magazijn met geplaatste cartridges
 - illustratie 4-24
- Magazijn verwijderen
 - beveiliging tegen 1-11
- Magazijnslots
 - adres instellen van 2-28
- Mailslot
 - basisadres instellen van 2-28
 - beschrijving 1-3
 - gebruiken 4-25
- Mailslot, locaties
 - illustratie 4-25
- Maintenance Menu
 - beschrijving 4-17
- Map Information, scherm
 - openen 4-14
- Mastereenheid
 - configureren 2-18
- Maximale continue snelheid
 - drives 1-5
- Maximale kabellengte
 - SCSI-bus 2-15
- Meerdere eenheden, systemen met
 - configureren 2-18
- Meerdere servers, gegevens delen
 - beschrijving 1-4
- Menu's
 - Cleaning 5-3
 - Configure Menu 4-17
 - Demo, submenu 5-4
 - Drive Status 4-13
 - hoofdmenu 4-16
 - illustratie 4-11
 - Library Status 4-12
 - Load/Unload 4-19
 - Maintenance Menu 4-17
 - menustand 4-6
 - Remove Magazine 4-16
 - Security Menu 4-17
 - statusstand 4-12
- Menu's gebruiken 4-10
- Menustand
 - activeren 4-6
 - afsluiten 4-16
 - gebruiken 4-15
- Menustructuur
 - navigeren door 4-16
- Middelste en buitenste geleidingsrails, plaatsen
 - rackkast 2-11
- Mode Page Length
 - optie 2-24
- Model Number
 - weergaveoptie 2-27

Modellen
SSL2000 Serie Library 1-2
Modelnummers 1-2

N

Negotiation Mode
optie 2-24
Netsnoer
conformiteitsverklaringen
inzake veiligheid 2-13
Netsnoerconnector
beschrijving 2-13
Netvoeding
beschrijving 1-9
spanningsbereik 1-9
type 1-9
Noodprocedure
voor verwijderen
magazijn 4-23
Numbering
weergaveoptie 2-26
Nummeren
gereserveerde slots 2-22

O

Ontgrendelingscode 4-18
Opdrachten
CLEAN DRIVE 5-2
LOAD/UNLOAD 4-22
SCSI IMPORT/EXPORT 1-3
SCSI INQUIRY 2-28
SCSI, ALLOW/PREVENT
MEDIUM
REMOVAL 4-8
SCSI, INITIALIZE ELEMENT
STATUS 2-25
SCSI, PREVENT/ALLOW
MEDIUM
REMOVAL 1-11, 4-22
Opslag
configureren 1-3
Opstartmeldingen
beschrijving 4-8

Optie
doorvoermechanisme 3-1
Opties
configuratie 2-24

P

Paneeluitbreiding plaatsten
voor montage in rack 2-10
Pariteitscontrole
optie 2-24
Pictogrammen
op apparatuur xii
Plaatsen
magazijn 4-24
Plaatsen en verwijderen, cartridges
beschrijving 4-22
magazijn verwijderen 4-22
Plaatsen, bovenkap rackmodel 2-6
Platformproblemen
beschrijving 6-1
Post Recv'd Error
optie 2-25
Problemen oplossen
beschrijving 6-1
foutherstelprocedures, Error
Recovery Procedures
(ERP's) 6-4
foutsymptomen (Fault
Symptom Codes, FSC) 6-5
platformproblemen 6-1
schema 6-3
Product ID
optie 2-24

R

Rack, model voor montage in
geleidingsrails plaatsen 2-8
in acht te nemen
voorzorgsmaatregelen 2-5
instellen 2-4
kap plaatsen 2-6
paneeluitbreiding
plaatsen 2-10

- Rack, montage in
 - modelnummers 1-2
- Rack, ombouwset
 - artikelnummer 1-6
- Rack, versie voor montage in
 - ombouwen van desktop versie 1-6
- Rackkast
 - middelste en buitenste geleidingsrails plaatsen 2-11
- Ready
 - lampje 4-5
- Reeds gemonteerd
 - doorvoermechanisme plaatsen 3-2
- Reiniging
 - cartridges 5-2
- Reinigingscartridge
 - verwijderen 5-4
- Reinigingscartridge verwijderen
 - beschrijving 5-4
- Reinigingscartridges
 - automatisch 5-2
 - handmatig 5-2
- Remove Magazine, menu
 - beschrijving 4-16
- Reserved Slots
 - optie 2-27
- RJ-45-connector xii
- Robotsysteem 1-11
 - adres instellen van 2-28
 - testen met submenu Demo 5-4

S

- Schakelaar
 - voor schrijfbeveiliging 4-26
- Schermen
 - Configure Menu 2-16
 - foutscherf 4-10
 - initialisatie 4-9
 - Map Information 4-14
 - schoonmaken bevestigen 5-3
 - standaard 2-16, 4-9
 - submenu van Configure 2-23
- Schermen *vervolg*
 - voortgang 5-3
 - zelftest 4-8
- Schoonmaken bevestigen
 - scherm 5-3
- Schrijfbeveiliging
 - voor tapecartridges 4-26
- Schrijfbeveiligingsschakelaar
 - illustratie 4-26
- SCSI
 - beperkingen buslengte 1-6
- SCSI Mode
 - optie 2-25
- SCSI Options
 - Drive 0 Bus ID 2-24
 - Drive 1 Bus ID 2-24
 - Element Status, opdracht 2-25
 - Library Bus ID 2-24
 - Mode Page Length 2-24
 - Negotiation Mode 2-24
 - pariteitscontrole 2-24
 - Post Recv'd Error 2-25
 - Product ID 2-24
 - SCSI Mode 2-25
 - Tape Alert Mode 2-25
 - Transfer Rate 2-24
 - Unit Attn Report 2-25
 - Vendor ID 2-24
- SCSI-bestemming 1-4
- SCSI-configuratie
 - beschrijving 1-4
- SCSI-connectoren
 - type 1-4
- SCSI-id
 - instellen 2-16
- SCSI-initiator 1-4
- SCSI-interface
 - configuratie-instructies 2-14
 - type 1-2
- SCSI-interfaceconnectoren
 - beschrijving 2-14
- SCSI-interface-elementen
 - SCSI-gegevensoverdracht 1-4
 - SCSI-import/export 1-4
 - SCSI-mediumtransport 1-4
 - SCSI-opslag 1-4

- SCSI-kabels
 - vereisten 2-14
- SCSI-terminator
 - illustratie 2-12
- Security Menu
 - beschrijving 4-17
 - opties 4-17
- Serienummer
 - instellen 2-28
- Set Element Base
 - opties 2-28
- Set Element Base, opties
 - Import/Export 2-28
 - Storage 2-28
 - Transfer 2-28
 - Transport 2-28
- Slave-eenheid
 - configureren 2-20
- Slots
 - gereserveerd 2-21
 - reserveren 2-23
- Specificaties
 - betrouwbaarheid
 - (robotica) A-2
 - geluidsniveau A-5
 - kabel 2-14
 - mechanisch (rackmodel) A-3
 - omgevingsspecificaties (in bedrijf) A-4
 - omgevingsspecificaties (ingepakt of uitgepakt) A-4
 - omgevingsspecificaties (opslag/transport) A-5
 - prestaties A-1
 - spanning A-3
 - streepjescodelabels 4-27
- SSL2000 Serie Library (Library) 1-1
- Standaardopties
 - configureren 2-28
- Standaardscherm 2-16, 4-9
- Statement for Equipment Meeting
 - FCC Class A Requirements A-8

- Statusstand
 - activeren 4-7
 - afsluiten 4-12
 - doorbladeren 4-12
 - gebruiken 4-12
- Storage
 - optie 2-28
- Streepjescodelabel, grootte
 - illustratie 4-27
- Streepjescodelabels
 - specificaties 4-27
- Streepjescodelezer
 - beschrijving 1-11
- Symbolen
 - op apparatuur xii
- Symbolen in tekst xii
- Systeembeschrijving 1-1

T

- Tape Alert Mode
 - optie 2-25
- Tapecapaciteiten
 - beschrijving 1-13
- Tapecartridgemagazijn
 - beschrijving 1-10
 - illustratie 1-10
- Tapecartridges
 - capaciteit zonder compressie 1-2
 - gebruiken en bewaren 4-25
 - in magazijn plaatsen 4-24
 - laden en verwijderen 4-19
 - schrijfbeveiliging 4-26
 - type en grootte 1-2
 - vereisten 4-25
- Tapedrive
 - instellen 2-11
- Tapedrives
 - aantal 1-2
 - buffergrootte 1-12
 - doorvoersnelheid 1-5
 - maximale continue snelheid 1-5

Technische ondersteuning xiv
 Compaq websites xiv
 geautoriseerde Compaq
 Business en Service
 Partners,
 telefoonnummers xiv
 overige bronnen xiv
 Tekstconventies xi
 Telefoonnummers xv
 Testen
 bibliotheekrobotsysteem 5-4
 Transfer
 optie 2-28
 Transfer Rate
 optie 2-24
 Transport
 optie 2-28

U

Uitpakken
 beschrijving 2-1
 vergrendelingsmechanisme
 ontgrendelen 2-2
 vergrendelingsmechanisme
 vergrendelen 2-3
 Unit Attn Report
 optie 2-25
 Unload Mode
 optie 2-26
 Unlock/Open
 knop 4-2
 Use Cleaner
 lampje 4-5
 User Diagnostics
 beschrijving 1-12

V

Veiligheid
 certificaten A-6
 Vendor ID
 optie 2-24
 Ventilator
 beschrijving 1-11

Ventilatorkoeling
 integraal 1-11
 Vereiste kabels 2-11
 Vereisten
 SCSI-kabels 2-14
 tapecartridges 4-25
 Vergrendelen
 vergrendelings-
 mechanisme 2-3
 voorpaneel 4-8
 Vergrendelingsmechanisme 1-6
 schroef, locatie 2-2
 vergrendelen 2-3
 Vergrendelingsmechanisme,
 schroef (losmaken)
 illustratie 2-3
 Vergrendelingsmechanisme,
 schroef (vergrendelen)
 illustratie 2-4
 Versies
 desktop 1-2
 voor montage in rack 1-2
 Verwijderen
 buitenkap van desktop
 model 2-5
 Verwijderen en laden
 tapecartridges 4-19
 Verwijderen en plaatsen, cartridges
 magazijn verwijderen 4-22
 Verwijderen, magazijn 4-22
 beschrijving 4-23
 Vooraanzicht
 onderdelen 1-7, 4-2
 Voorpaneel
 beschrijving 4-2
 vergrendelen 4-8
 Voortgang
 scherm 5-3
 Voorzieningen
 beschrijving 1-7
 Voorzieningen van ontwerp
 geavanceerd 1-12
 Voorzorgsmaatregelen
 installatie in rack 2-5

W

- Waarschuwingen
 - elektrische schok xiii
 - stabiliteit van het rack xiii
- Weergeven
 - firmwareversie 4-19
 - www.compaq.com xiv

Z

- Zelftest
 - beschrijving 1-12
 - Zelftestscherm (POST) 4-8