

Compaq StorageWorks

Libreria Serie SSL2000

Guida di riferimento

Prima edizione (aprile 2000)
Numero di parte 187193-061
Compaq Computer Corporation

Avviso

© 2000 Compaq Computer Corporation.

Compaq, il logo Compaq e StorageWorks sono registrati presso l'Ufficio Brevetti e Marchi degli Stati Uniti.

Tutti gli altri nomi di prodotti citati nel presente documento possono essere marchi o marchi registrati delle rispettive società.

Software riservato. Per il possesso, l'uso o la copia è necessaria la licenza fornita da Compaq. Conformemente a FAR 12.211 e 12.212, il software commerciale, la documentazione di software per computer e i dati tecnici per prodotti commerciali sono concessi in licenza al governo degli Stati Uniti in base alla licenza commerciale standard del fornitore.

Compaq non si assume alcuna responsabilità per eventuali errori tecnici o editoriali o omissioni contenuti in questo documento. Le informazioni contenute in questo documento sono soggette a modifiche senza preavviso.

Le informazioni di questa pubblicazione sono fornite "COME SONO", SENZA GARANZIE DI ALCUN TIPO. L'INTERO RISCHIO DERIVANTE DALL'USO DI QUESTE INFORMAZIONI È A CARICO DELL'UTENTE. IN NESSUN CASO COMPAQ SARÀ RESPONSABILE PER DANNI DIRETTI, INDIRETTI, INCIDENTALI, SPECIALI, PUNITIVI O DI ALTRA NATURA (INCLUSI, TRA L'ALTRO, I DANNI DOVUTI A PERDITA DI PROFITTO, INTERRUZIONE DI AFFARI O PERDITA DI INFORMAZIONI COMMERCIALI) ANCHE SE COMPAQ È STATA AVVISATA DELLA POSSIBILITÀ DI TALI DANNI. QUANTO RIPORTATO SOPRA SI APPLICA A PRESCINDERE DA NEGLIGENZA O ALTRI ERRORI DELLE PARTI E INDIPENDENTEMENTE DAL FATTO CHE LA RESPONSABILITÀ DERIVI DA CONTRATTO, NEGLIGENZA, COLPA O QUALSIASI ALTRA RESPONSABILITÀ LEGALE, ANCHE IN ASSENZA DI SPECIFICHE AZIONI DI TUTELA LIMITATA.

Le garanzie limitate per i prodotti Compaq sono esposte in modo esclusivo nella documentazione fornita insieme ai rispettivi prodotti. Nessuna delle informazioni qui riportate può essere interpretata come garanzia ulteriore o supplementare.

Stampato negli Stati Uniti.

Guida di riferimento della libreria Compaq StorageWorks Serie SSL2000
Prima edizione (aprile 2000)
Numero parte 187193-061

Sommario

Informazioni sulla guida

Convenzioni tipografiche.....	xi
Simboli nel testo	xii
Simboli posti sull'apparecchiatura.....	xii
Stabilità del cabinet.....	xiii
Assistenza	xiv
Assistenza tecnica Compaq	xiv
Sito Web Compaq.....	xv
Partner Ufficiale Compaq.....	xv

Capitolo 1

Descrizione del sistema

Introduzione.....	1-1
Modelli di libreria	1-2
Sistemi libreria a più unità.....	1-2
Slot di posta del caricatore di cartucce a nastro.....	1-3
Interfaccia SCSI.....	1-3
Condivisione dati multiserver.....	1-3
Configurazione SCSI.....	1-4
Considerazioni sulle prestazioni del bus SCSI	1-4
Unità	1-4
Velocità di trasferimento dati	1-4
Configurazione del collegamento interno.....	1-5
Limitazioni alla lunghezza del bus	1-5
Bus SCSI indipendenti per terminazione singola	1-5
Configurazione fisica.....	1-5
Meccanismo di blocco della navetta.....	1-5

Descrizione del sistema *continua*

Caratteristiche della libreria	1-6
Pannello di controllo	1-8
Display	1-8
Alimentazione	1-8
Caricatore delle cartucce a nastro	1-9
Raffreddamento a ventola integrale	1-10
Elementi robotizzati	1-10
Lettore di codice a barre	1-10
Caratteristiche di progettazione avanzate	1-11
Diagnostica incorporata	1-11
Controllo degli errori	1-11
Buffer	1-11
Compressione	1-11
Capacità	1-12
Vita dei supporti magnetici	1-12

Capitolo 2

Installazione

Introduzione	2-1
Rimozione dall'imballaggio	2-1
Sganciamento del meccanismo di blocco	2-2
Configurazione dei modelli da scrivania	2-4
Configurazione del modello montabile su rack	2-4
Precauzioni	2-5
Rimozione del coperchio esterno del modello da scrivania	2-5
Installazione del coperchio superiore montabile su rack	2-6
Installazione degli elementi di scorrimento interni	2-8
Installazione delle estensioni per pannelli	2-10
Installazione del modello montabile su rack in un cabinet di memorizzazione	2-11
Configurazione delle interfacce e dei cavi	2-11
Connettore del cavo di alimentazione	2-13
Connettori dell'interfaccia SCSI	2-14
Specifiche del cavo di interfaccia	2-14
Configurazione della libreria	2-15
Impostazione di un ID SCSI	2-16
Configurazione di un sistema libreria	2-18
Unità master	2-18
Unità slave	2-19
Configurazione degli slot riservati	2-20
Numerazione degli slot riservati	2-21
Riserva degli slot	2-22

Installazione *continua*

Opzioni di configurazione	2-23
SCSI Options	2-23
Opzioni della libreria	2-25
Opzioni del codice a barre	2-26
Impostazione base elementi.....	2-27
Impostazione numero di serie.....	2-27
Impostazione valori predefiniti.....	2-27
Impostazioni di configurazione	2-28

Capitolo 3

Installazione e rimozione del meccanismo di scambio

Introduzione.....	3-1
Installazione di un meccanismo di scambio preassemblato	3-2
Rimozione di un meccanismo di scambio	3-6
Cablaggio del meccanismo di scambio al sistema libreria a più unità.....	3-8
Collegamento al gruppo di alloggiamento del motore del meccanismo di scambio.....	3-8
Collegamento alle unità della libreria.....	3-9
Installazione di un componente aggiuntivo al meccanismo di scambio	3-11
Installazione di una nuova cinghia	3-15
Rimozione dell'elevatore.....	3-20
Sostituzione dell'elevatore	3-24
Rimozione del gruppo della puleggia inferiore	3-24

Capitolo 4

Funzionamento

Introduzione.....	4-1
Pannello anteriore	4-2
Interruttore di alimentazione	4-3
Indicatori e pulsanti	4-4
Indicatori LED	4-5
Pulsanti	4-6
Uso del pulsante Invio per accedere al menu principale.....	4-6
Uso del pulsante Esc per tornare alla schermata predefinita	4-6
Uso del pulsante Esc per accedere alla modalità di stato.....	4-6
Blocco del pannello anteriore e dei supporti.....	4-8
Messaggi del display all'avvio	4-8
Schermata POST	4-8
Schermate di inizializzazione	4-9
Schermata predefinita	4-9
Schermata dei guasti.....	4-10
Uno dei menu della libreria	4-10

Funzionamento *continua*

Uso della modalità di stato.....	4-12
Uscita dalla modalità di stato.....	4-12
Funzioni della modalità di stato.....	4-12
Sottomenu di stato della libreria.....	4-12
Menu di stato dell'unità a nastro.....	4-13
Schermata di informazioni sulla mappa.....	4-14
Uso della modalità menu.....	4-15
Uscita dalla modalità menu.....	4-16
Spostamenti nella struttura dei menu.....	4-16
Menu Load/Unload.....	4-16
Menu Remove Magazine.....	4-16
Menu Maintenance.....	4-17
Menu Configure.....	4-17
Menu Security.....	4-17
Visualizzazione delle revisioni del firmware.....	4-19
Caricamento e rimozione.....	4-19
Inserimento e rimozione di cartucce.....	4-21
Rimozione del caricatore.....	4-22
Rimozione di emergenza del caricatore.....	4-22
Inserimento delle cartucce nel caricatore.....	4-23
Inserimento del caricatore.....	4-23
Uso dello slot di posta.....	4-24
Requisiti della cartuccia a nastro.....	4-24
Cartucce con protezione da scrittura.....	4-25
Etichette codici a barre.....	4-26
Funzionamento del sistema libreria a più unità.....	4-27
Accensione.....	4-27
Collegamento a un sistema libreria a più unità.....	4-27

Capitolo 5

Manutenzione

Introduzione.....	5-1
Uso di una cartuccia di pulizia.....	5-2
Uso automatico di una cartuccia di pulizia.....	5-2
Uso manuale di una cartuccia di pulizia.....	5-2
Rimozione della cartuccia di pulizia.....	5-4
Attivazione dei componenti robotizzati della libreria.....	5-4

Capitolo 6

Risoluzione dei problemi

Introduzione.....	6-1
Problemi di piattaforma	6-1
Errori generici nell'unità.....	6-2
Ripristino dalle condizioni di errore	6-2
Procedure di ripristino dalle condizioni di errore	6-4
Codici dei segnali di errore (FSC)	6-4

Appendice A

Specifiche

Introduzione.....	A-1
Sicurezza.....	A-5
Emissioni elettromagnetiche.....	A-6
Avviso	A-6
Industry Canada.....	A-6
Industrie Canada.....	A-6
Norme FCC	A-6
Requisiti FCC e VCCI	A-8
Dichiarazione per apparecchiature che soddisfano i requisiti FCC di Classe A	A-8
Equipment Meeting VDE Class B Requirements (VFG 1046/84 e VFG 243/91 per la Germania)	A-8
VCCI Notice for Japan Class I Equipment.....	A-9

Indice

Lista delle figure

Figura 1-1. Vista anteriore della libreria.....	1-6
Figure 1-2. Vista posteriore della libreria	1-7
Figura 1-3. Caricatore delle cartucce a nastro	1-9
Figura 2-1. Vite del meccanismo di blocco	2-2
Figura 2-2. Sganciamento del meccanismo di blocco.....	2-3
Figura 2-3. Attivazione del meccanismo di blocco.....	2-4
Figura 2-4. Rimozione del coperchio esterno del modello da scrivania	2-6
Figura 2-5. Installazione del coperchio superiore montabile su rack.....	2-7
Figura 2-6. Componenti di scorrimento montabili su rack	2-8
Figura 2-7. Installazione dei componenti di scorrimento interni	2-9
Figure 2-8. Installazione dell'estensione per il pannello	2-10
Figura 2-9. Connettori, terminazione SCSI e cavi	2-12
Figura 2-10. Posizioni slot riservati	2-21

Figura 3-1. Rimozione del coperchio della porta del meccanismo di scambio	3-2
Figura 3-2. Installazione del meccanismo di scambio	3-3
Figura 3-3. Fissaggio del meccanismo di scambio all'unità master.....	3-4
Figura 3-4. Fissaggio del meccanismo di scambio all'unità slave	3-5
Figura 3-5. Scollegamento del cavo di controllo del gruppo di alloggiamento del motore del meccanismo di scambio.....	3-7
Figura 3-6. Collegamento di un cavo a due spine	3-9
Figura 3-7. Collegamento alle unità della libreria.....	3-10
Figura 3-8. Piedini di arresto della posizione.....	3-11
Figura 3-9. Montaggio barre di fissaggio.....	3-12
Figura 3-10. Collegamento delle estensioni al meccanismo di scambio	3-13
Figura 3-11. Montaggio delle barre di fissaggio nell'estensione del meccanismo di scambio	3-14
Figura 3-12. Taglio della cinghia.....	3-15
Figura 3-13. Inserimento della cinghia nelle pulegge	3-16
Figura 3-14. Fissaggio della staffa del morsetto della cinghia.....	3-17
Figura 3-15. Sostituzione del cappuccio inferiore della puleggia	3-18
Figura 3-16. Posizionamento della molla a contatto con il montante del tirante	3-19
Figura 3-17. Struttura del meccanismo di scambio	3-20
Figura 3-18. Rilascio dell'elevatore	3-21
Figura 3-19. Sganciamento delle ruote	3-22
Figura 3-20. Rimozione dell'elevatore	3-23
Figura 3-21. Allineamento del fianco del tirante della cinghia.....	3-24
Figura 3-22. Eliminazione della tensione dalla cinghia	3-25
Figura 3-23. Rilascio del gruppo della puleggia inferiore.....	3-26
Figura 3-24. Rimozione del gruppo della puleggia inferiore	3-26
Figura 4-1. Pannello anteriore della libreria.....	4-2
Figura 4-2. Pannello di controllo della libreria	4-4
Figura 4-3. Menu della libreria	4-11
Figura 4-4. Caricatore in posizione.....	4-22
Figura 4-5. Caricatore di cartucce con cartuccia inserita	4-23
Figura 4-6. Posizione dello slot di posta	4-24
Figura 4-7. Cartuccia a nastro con linguetta di protezione da scrittura.....	4-25
Figura 4-8. Dimensioni dell'etichetta con codice a barre	4-26
Figura 6-1. Diagramma di flusso della risoluzione dei problemi.....	6-3

Lista delle tabelle

Tabella 1-1 Modelli di libreria.....	1-2
Tabella 1-2 Vista anteriore della libreria	1-6
Tabella 1-3 Vista posteriore della libreria	1-7
Tabella 1-4 Caricatore delle cartucce a nastro	1-10
Tabella 1-5 Capacità delle cartucce a nastro.....	1-12
Tabella 2-1 Componenti di scorrimento montabili su rack.....	2-9
Tabella 2-2 Connettori, terminazione SCSI e cavi	2-13
Tabella 2-3 Opzioni di configurazione della libreria	2-28
Tabella 3-1 Componenti del meccanismo di scambio	3-21
Tabella 4-1 Vista anteriore della libreria	4-3
Tabella 4-2 Pannello di controllo della libreria	4-5
Tabella 4-3 Funzioni dei pulsanti del pannello di controllo	4-7
Tabella 6-1 Procedure di ripristino dalle condizioni di errore	6-4
Tabella 6-2 Codici dei segnali di errore.....	6-5
Tabella A-1 Specifiche delle prestazioni operative	A-2
Tabella A-2 Specifiche di affidabilità (unità a nastro).....	A-2
Tabella A-3 Specifiche di affidabilità (componenti robotizzati del sistema libreria).....	A-2
Tabella A-4 Specifiche di alimentazione	A-3
Tabella A-5 Specifiche meccaniche (modello da scrivania).....	A-3
Tabella A-6 Specifiche meccaniche (modello montabile su rack).....	A-3
Tabella A-7 Specifiche ambientali (funzionamento).....	A-4
Tabella A-8 Specifiche ambientali (con o senza confezione).....	A-4
Tabella A-9 Specifiche ambientali (immagazzinaggio/trasporto)	A-5
Tabella A-10 Livello di emissione acustica.....	A-5
Tabella A-11 Certificazioni di sicurezza del prodotto dell'ente di controllo.....	A-5
Tabella A-12 Dichiarazione sulle emissioni acustiche secondo le norme ISO 9296 e ISO 7779	A-7
Tabella A-13 Schallemissionswerte - Werteangaben nach ISO 9296 und ISO 7779 /DIN EN27779.....	A-7

Informazioni sulla guida

Questa guida contiene le istruzioni dettagliate per l'installazione e può essere utilizzata come riferimento per l'uso, la manutenzione e la risoluzione dei problemi.

Convenzioni tipografiche

Per distinguere i vari elementi del testo, questo documento utilizza le seguenti convenzioni:

Tasti	I tasti appaiono in grassetto. Un segno più (+) tra due tasti indica che è necessario premerli entrambi simultaneamente.
IMMISSIONE DELL'UTENTE	L'immissione dell'utente viene visualizzata in un carattere diverso e in maiuscolo.
<i>NOMI DEI FILE</i>	I nomi dei file vengono visualizzati in corsivo e in maiuscolo.
Opzioni di menu, nomi dei comandi e nomi delle finestre di dialogo	Vengono visualizzati con la lettera iniziale maiuscola.
COMANDI, NOMI DI DIRECTORY e NOMI UNITÀ	Questi elementi appaiono tutti in maiuscolo.
Digitare	Quando è necessario <i>digitare</i> delle informazioni, digitarle senza premere il tasto Invio .
Invio	Quando è necessario <i>immettere</i> delle informazioni, digitarle e premere il tasto Invio .

Simboli nel testo

Nella guida è possibile incontrare i simboli riportati di seguito. Essi hanno il seguente significato.



AVVERTENZA: Indica che la mancata osservanza delle norme contenute nelle avvertenze può provocare lesioni personali o la morte.



ATTENZIONE: Il messaggio così evidenziato indica che la mancata osservazione delle istruzioni fornite potrebbe provocare danni all'apparecchiatura o la perdita di informazioni.

IMPORTANTE: Il messaggio così evidenziato contiene spiegazioni o istruzioni specifiche.

NOTA: Il messaggio così evidenziato contiene commenti, chiarimenti o informazioni di qualche interesse.

Simboli posti sull'apparecchiatura

Queste icone poste sull'apparecchiatura segnalano la presenza di particolari pericoli.



L'applicazione di questi simboli sulla superficie o su un'area dell'apparecchiatura indica il pericolo di scariche elettriche. Nelle aree chiuse non ci sono parti soggette a manutenzione da parte dell'operatore.

AVVERTENZA: Per evitare il rischio di lesioni da scosse elettriche, non aprire tali parti chiuse.



Qualsiasi presa RJ-45 contrassegnata da questi simboli indica una connessione di interfaccia di rete.

AVVERTENZA: Per ridurre il rischio di scosse elettriche, incendio o danni all'apparecchiatura, non inserire in questa presa connettori del telefono o di impianti di telecomunicazioni.



Qualsiasi superficie o area dell'apparecchiatura contrassegnata da questi simboli indica la presenza di una superficie o di un componente a temperatura elevata. Se si entra in contatto con tale superficie si corre il rischio di scottature.

AVVERTENZA: Per ridurre il rischio di scottature dal contatto con elementi caldi, lasciare che la superficie si raffreddi prima di toccarla.



I sistemi o gli alimentatori contrassegnati con questi simboli indicano che l'apparecchiatura dispone di più sorgenti di alimentazione.

AVVERTENZA: Per ridurre il rischio di lesioni da scosse elettriche, rimuovere tutti i cavi per scollegare completamente il sistema dall'alimentazione.



Se un prodotto o un'apparecchiatura è contrassegnato da questi simboli significa che il componente supera il peso che può essere spostato senza problemi da una sola persona.

AVVERTENZA: Per ridurre il rischio di lesioni personali o danni all'apparecchiatura, osservare le norme sanitarie e i requisiti e le direttive di sicurezza per la manipolazione dei materiali.

Stabilità del cabinet



AVVERTENZA: Per ridurre il rischio di lesioni personali o danni all'apparecchiatura, verificare:

- I martinetti di livellamento siano estesi fino al il pavimento
- L'intero peso del cabinet scarichi sui martinetti di livellamento.
- Nelle installazioni singole del cabinet gli stabilizzatori siano collegati a un unico cabinet
- Nelle installazioni multiple i cabinet siano accoppiati.
- L'estensione riguardi un unico componente alla volta. Un cabinet può diventare instabile se per qualsiasi motivo viene estratto più di un componente.

Assistenza

Se non si è in grado di risolvere un problema avvalendosi delle informazioni contenute in questa guida, è possibile ottenere assistenza e ulteriori informazioni utilizzando i metodi indicati in questa sezione.

Assistenza tecnica Compaq

Per il Nord America, chiamare il Centro Assistenza Tecnica Compaq al numero 1-800-OK-COMPAQ. Il servizio è disponibile durante tutto il giorno e in qualsiasi giorno della settimana. In accordo con la politica di miglioramento della qualità, è possibile che le telefonate vengano controllate o registrate.

Negli altri paesi, consultare il Centro Compaq di assistenza tecnica telefonica più vicino. I numeri di telefono relativi a tutti i centri di assistenza tecnica sono riportati nel sito Web Compaq. Visitare il sito Web Compaq all'indirizzo <http://www.compaq.com>.

Prima di contattare Compaq, assicurarsi di possedere le informazioni seguenti:

- Numero di registrazione per l'Assistenza tecnica (se lo si possiede)
- Numero di serie del prodotto
- Nome e numero di modello del prodotto
- Eventuali messaggi di errore
- Schede aggiuntive o hardware
- Hardware o software di marche differenti
- Tipo di sistema operativo e livello di revisione

Sito Web Compaq

Il sito Web Compaq contiene informazioni su questo prodotto e le versioni più recenti dei driver e delle immagini delle ROM flash. Visitare il sito Web Compaq all'indirizzo <http://www.compaq.com>.

Partner Ufficiale Compaq

Per avere il nome del Partner Ufficiale Compaq più vicino:

- Negli Stati Uniti, comporre il numero 1-800-345-1518.
- In Canada, comporre il numero 1-800-263-5868.
- Per gli indirizzi e i numeri di telefono degli altri paesi, consultare il sito Compaq.

Descrizione del sistema

Introduzione

Compaq StorageWorks Serie SSL2000 è un sistema libreria di cartucce a nastro che abbina la tecnologia dell'unità a nastro Advanced Intelligent Tape™ (AIT) a sofisticate funzioni robotizzate. Progettata per le applicazioni in linea e quasi in linea a ciclo di servizio intenso, quali la gestione gerarchica della memorizzazione, la libreria esegue con grande efficienza il backup di grandi quantitativi di dati e servizi di archiviazione.

La libreria Compaq StorageWorks Serie SSL2000 può funzionare come libreria standalone o insieme a unità aggiuntive per formare un sistema integrato di dimensioni maggiori.

Una libreria può contenere una o due unità e un caricatore per nastri a 20 slot che include uno slot di posta.

Questo capitolo descrive:

- Modelli di libreria
- Sistemi libreria a più unità
- Slot di posta delle cartucce a nastro
- Considerazioni sulle prestazioni di interfaccia SCSI e bus
- Meccanismo di blocco della navetta
- Caratteristiche della libreria
- Caratteristiche di progettazione avanzate

Modelli di libreria

Le librerie sono attualmente disponibili con:

- Versione da scrivania o per montabile su rack
- Una o due unità a nastro
- Meccanismo di scambio opzionale (Pass-Through Mechanism, PTM) per il collegamento di cinque librerie
- Tecnologia AIT 2
- Interfaccia Fast/Wide, LVD/SE SCSI-2

Le unità a nastro utilizzate nella libreria leggono e scrivono i dati su cartucce a nastro AIT 2 da 8 mm con capacità nativa di 35 GB o 50 GB (vedere la Tabella 1-1).

Tabella 1-1
Modelli di libreria

Numero modello	Configurazione
175195-B21	1 unità a nastro, AIT 2 50 GB, da scrivania, LVD/SE
175195-B22	2 unità a nastro, AIT 2 50 GB, da scrivania, LVD/SE
175196-B21	1 unità a nastro, AIT 2 50 GB, montabile su rack, LVD/SE
175196-B22	2 unità a nastro, AIT 2 50 GB, montabile su rack, LVD/SE

Sistemi libreria a più unità

La libreria è realizzata in base all'architettura SmartScale Storage™ che permette di combinare più unità in un sistema libreria integrato. Questa architettura consente ai meccanismi robotizzati presenti in ciascuna unità di scambiare le cartucce tramite un movimento verticale. È possibile configurare un'unità master. Il meccanismo di scambio integra i componenti robotizzati delle singole unità slave in un unico sistema robotizzato ad alte prestazioni. Per ulteriori informazioni, consultare il Capitolo 3, "Installazione e rimozione del meccanismo di scambio".

L'architettura SmartScale Storage fornisce una libreria scalabile che può essere facilmente ampliata per soddisfare maggiori esigenze di memorizzazione. È possibile iniziare con un sistema configurato per i requisiti attuali, tenendo presente che, se le esigenze cambiano, è possibile aggiungere unità ed estendere il meccanismo di scambio per modificare facilmente la libreria. Aggiungere unità a nastro per ottenere prestazioni migliori o spazio di caricamento per una maggiore capacità di memorizzazione, a seconda delle necessità. Quindi, basta accendere la libreria per aggiornare la mappa del sistema in modo che l'host sia informato della capacità di espansione. L'architettura SmartScale Storage prevede la ridondanza integrata. Se l'unità master si guasta, è possibile far subentrare un'unità slave (slave 0) opportunamente configurata. Questa operazione è possibile senza dover modificare l'hardware, fatta eccezione per lo spostamento del cavo del motore alla nuova unità master.

Slot di posta del caricatore di cartucce a nastro

Se il software host lo consente, è possibile utilizzare lo slot anteriore del caricatore di cartucce a nastro (il primo slot che si vede quando si apre lo sportello) come slot di posta per l'inserimento o la rimozione di una singola cartuccia senza interrompere l'attività dell'host in corso. Lo slot di posta è implementato come i comandi di importazione/esportazione SCSI.

Interfaccia SCSI

L'unità presenta all'host i seguenti componenti:

- Caricatore per singolo supporto magnetico SCSI con elemento di trasporto supporto SCSI
- Serie di elementi di memorizzazione SCSI corrispondenti al numero di slot del caricatore di cartucce
- Singolo elemento di importazione/esportazione SCSI
- Serie di elementi di trasferimento dati SCSI corrispondente al numero totale di unità a nastro della libreria

Condivisione dati multiserver

Un computer host con controller SCSI collegato a un bus è un inizializzatore SCSI. La libreria è una destinazione SCSI. Le regole SCSI consentono la presenza di più inizializzatori SCSI su un singolo bus. Pertanto, disponendo del software host corretto, è possibile collegare più host a un'unica libreria tramite un solo bus SCSI. Ciò consente a più host di far funzionare gli elementi robotizzati della libreria, caricando e rimuovendo le cartucce in base alle richieste di ciascun host.

In un sistema libreria con più unità a nastro è opportuno utilizzare più bus SCSI per le unità in modo che la velocità di trasferimento dati delle unità non sia penalizzata dalla larghezza di banda del bus. Le singole unità possono essere collegate a host diversi. Utilizzando un software speciale, uno degli host può fungere da server master, elaborando tutti i comandi relativi ai componenti robotizzati e consentendo ai vari host di condividere un database comune.

Configurazione SCSI

L'interfaccia SCSI standard della libreria è di tipo Fast/Wide LVD/SE, con connettori serie D a 68 piedini e ad alta densità. Per ulteriori informazioni consultare il Capitolo 2, "Installazione".

Considerazioni sulle prestazioni del bus SCSI

Unità

Con un'interfaccia Fast/Wide SCSI standard, ciascuna unità fornisce una velocità di trasferimento dati nativa di 6 MB/s. In un sistema a due unità, la velocità nativa totale è doppia. Le velocità per i dati compressi corrispondono alle velocità native moltiplicate per il fattore di compressione, che dipende dal contenuto del file, ma in media è di circa 2:1.

Velocità di trasferimento dati

La velocità di trasferimento dati della libreria dipende dal tipo di unità a nastro AIT, numero di unità a nastro e numero di unità collegato al bus SCSI. Gli elementi robotizzati della libreria pongono un carico minimo sul bus.

AIT-2	Fast/Wide	40 Mb/s (burst)
AIT-2	Sostenuta	a 6 MB/s (nativa) a 12 MB/s (compressa)

Ogni unità a nastro ha una velocità massima sostenuta di 12 MB/s con dati compressi. Di conseguenza, la velocità di trasferimento dati di un sistema a due unità occupa l'intera larghezza di banda del bus. La condivisione di un bus SCSI tra più di due unità a nastro influenza negativamente le prestazioni massime del sistema libreria.

Configurazione del collegamento interno

Ciascun bus SCSI della libreria ha un cablaggio separato. Gli elementi robotizzati della libreria e l'unità a nastro 1 condividono un bus; le unità a nastro supplementari sono collegate a bus SCSI separati. Le unità a nastro e i componenti robotizzati del sistema possono essere collegati secondo un criterio di priorità a un singolo bus SCSI tramite i cavi dei ponticelli SCSI.

Limitazioni alla lunghezza del bus

Un bus SCSI Fast/Wide a terminazione singola può avere una lunghezza massima di 3 m, incluso il cablaggio alle unità. Un bus SCSI Fast/Wide differenziale può avere una lunghezza massima di 25 m, incluso il cablaggio alle unità. Se tutti i dispositivi e l'adattatore host sono di tipo LVD, la lunghezza massima è di 12 m.

Bus SCSI indipendenti per terminazione singola

Per le applicazioni a due unità a nastro in cui entrambe le unità AIT vengono eseguite in modalità SCSI a terminazione singola (e non in modalità a bassa tensione differenziale), ogni unità deve essere collegata al rispettivo bus SCSI.

Configurazione fisica

La libreria è configurata come modello da scrivania. Per convertire una libreria da scrivania in un modello montabile su rack, ordinare il kit di conversione Compaq, numero di parte 175199-B21.

Meccanismo di blocco della navetta

Compaq ha installato un meccanismo di blocco della navetta come misura di sicurezza per evitare danni alla libreria durante il trasporto dalla fabbrica. Il meccanismo è costituito da una molla sul retro della libreria che blocca la navetta a un supporto.

NOTA: È necessario sganciare il meccanismo di blocco della navetta prima di accendere l'unità, altrimenti non funzionerà. Per ulteriori informazioni, consultare il Capitolo 2, "Installazione".

Caratteristiche della libreria

Le Figure da 1-1 a 1-3 mostrano alcune delle funzioni esterne della libreria (vedere le Tabelle da 1-2 a 1-4).

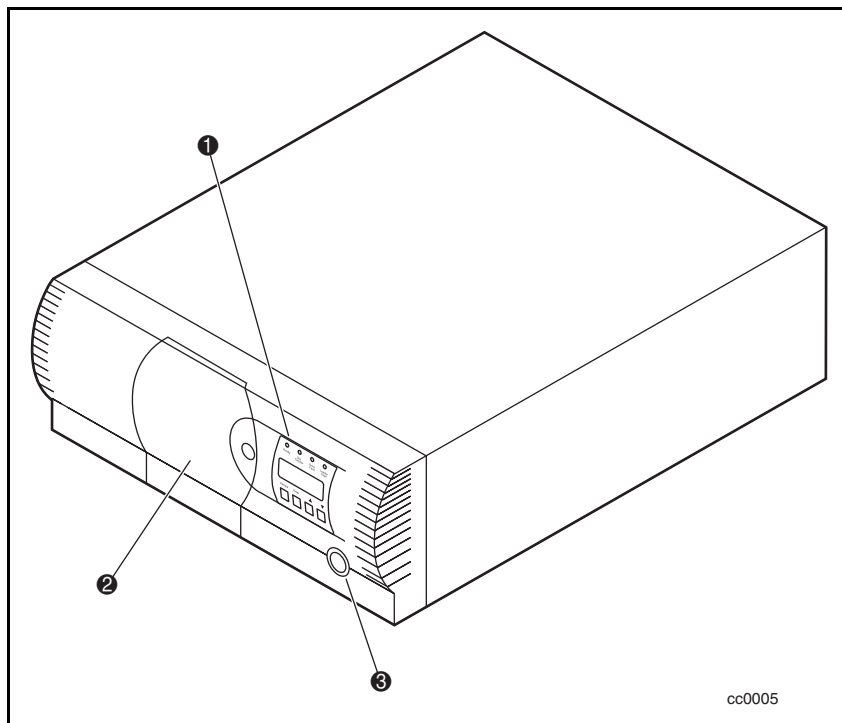


Figura 1-1. Vista anteriore della libreria

Tabella 1-2
Vista anteriore della libreria

Legenda figura	Descrizione
❶	Pannello di controllo
❷	Sportello del caricatore
❸	Interruttore di alimentazione

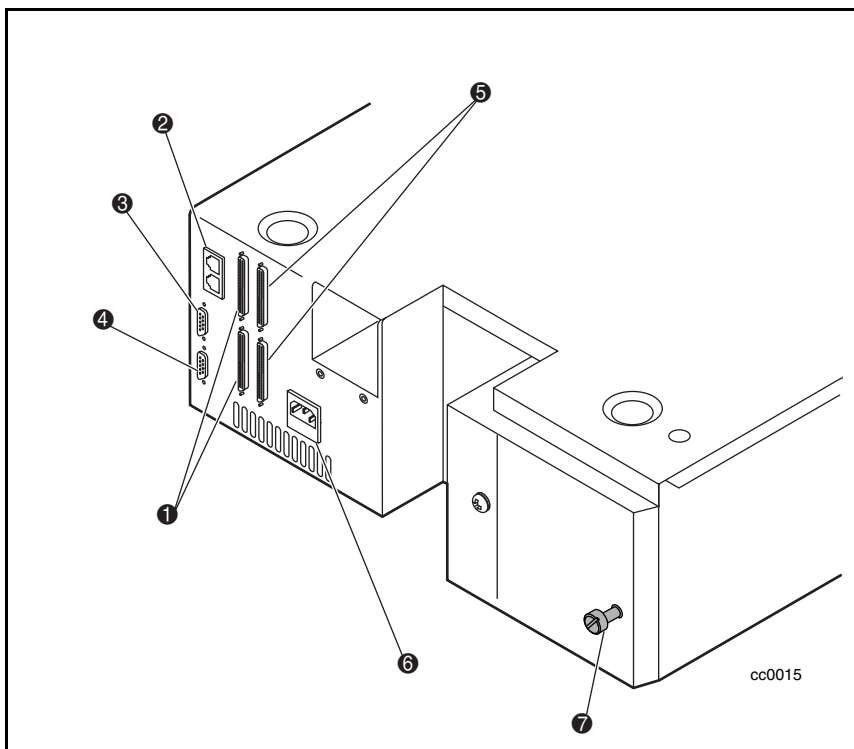


Figure 1-2. Vista posteriore della libreria

Tabella 1-3
Vista posteriore della libreria

Legenda figura	Descrizione
①	UNITÀ A NASTRO 0 + LIBRERIA
②	Porte di espansione
③	Diagnostica
④	Motore
⑤	UNITÀ A NASTRO 2
⑥	Connettore del cavo di alimentazione
⑦	Meccanismo di blocco

Pannello di controllo

Il pannello di controllo è provvisto di un display a cristalli liquidi retroilluminato a 4 righe di 20 caratteri, 4 LED e 4 pulsanti. I pulsanti consentono di spostarsi nella struttura dei menu per selezionare e visualizzare le modalità operative, lo stato del dispositivo, le funzioni diagnostiche e di manutenzione, la cronologia del dispositivo e le statistiche degli errori, nonché la configurazione del sistema libreria. Le funzioni del pannello di controllo sono descritte dettagliatamente al Capitolo 4.

Display

Il display del pannello di controllo retroilluminato a 4 righe di 20 caratteri offre una presentazione chiara dello stato dell'unità e del caricatore, delle opzioni di menu e dei messaggi di errore. La funzione di scorrimento espande notevolmente la quantità di informazioni a disposizione dell'utente.

Alimentazione

L'interruttore di alimentazione CA si trova sul pannello anteriore della libreria. L'alimentazione si regola automaticamente su uno degli intervalli di tensione di esercizio. Gli intervalli sono 100-120 V CA e 220-240 V CA. L'alimentatore funziona a 47 oppure a 63 Hz senza regolazioni o modifiche. L'alimentazione CA viene fornita all'alimentatore da una singola presa IEC compatibile che può essere collegata a una presa di corrente con messa a terra.

Caricatore delle cartucce a nastro

Il solido caricatore in materiale plastico si infila in una pista che assicura il posizionamento preciso degli elementi robotizzati della libreria (vedere la Figura 1-3 e la Tabella 1-4).

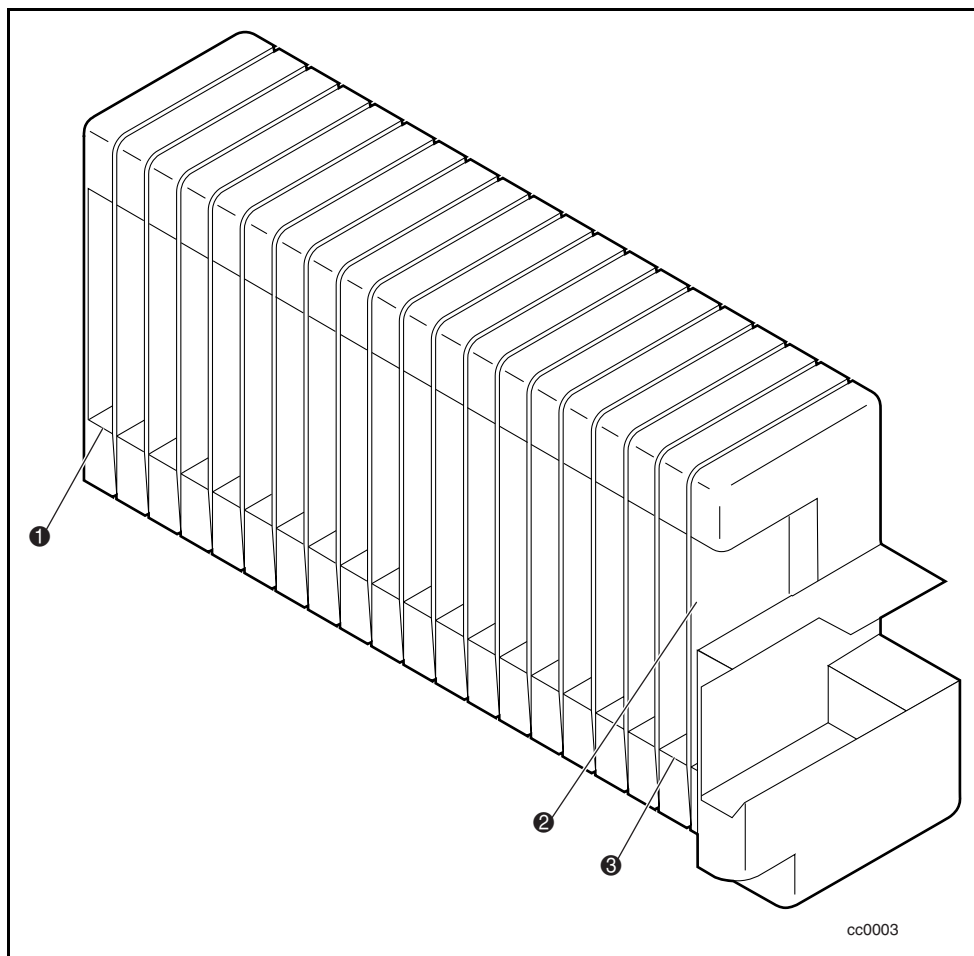


Figura 1-3. Caricatore delle cartucce a nastro

Tabella 1-4
Caricatore delle cartucce a nastro

Legenda figura	Descrizione
❶	Slot 18
❷	Slot di posta
❸	Slot 0

Lo slot anteriore del caricatore è lo slot di posta, utilizzato per aggiungere o rimuovere le cartucce senza interrompere il funzionamento della libreria. È possibile rimuovere il caricatore dallo sportello anteriore, ma è protetto da uno dei seguenti sistemi:

- Blocco a combinazione elettronica azionato dal pannello di controllo
- Comando dell'host che impedisce/consente la rimozione del supporto magnetico

Per ulteriori informazioni sull'inserimento e la rimozione del caricatore, consultare il Capitolo 4, "Funzionamento".

Raffreddamento a ventola integrale

Ogni unità AIT contiene una ventola controllata da un termostato. Inoltre, una ventola è montata all'interno della libreria per evitare il surriscaldamento dei componenti critici.

Elementi robotizzati

La libreria contiene elementi robotizzati Compaq Mainframe-Class™. Questi elementi avanzati consentono il caricamento delle cartucce nel caricatore in qualsiasi tipo di unità a nastro.

Letto di codice a barre

Sulla navetta della cartuccia è montato un lettore di codice a barre standard. Tale dispositivo legge le etichette a codice a barre di ciascuna cartuccia e memorizza i relativi dati come parte della mappa del sistema libreria.

Caratteristiche di progettazione avanzate

Diagnostica incorporata

La libreria fornisce tre livelli di diagnostica incorporata:

Power-On Self Test (POST) - Esegue vari test di verifica sulla configurazione del sistema, sull'interfaccia host e sulle funzioni di controllo del dispositivo. Testa inoltre la memoria all'accensione dell'unità.

Diagnostica utente - Consente di visualizzare e modificare le opzioni di configurazione. Selezionata dal pannello anteriore.

Diagnostica assistenza tecnica - Diagnostica avanzata utilizzata dai tecnici dell'assistenza per la manutenzione della libreria. Selezionata dal pannello anteriore.

Per ulteriori informazioni sulla diagnostica utente, consultare il Capitolo 2, "Installazione".

Per ulteriori informazioni sulla diagnostica per l'assistenza clienti, consultare il manuale relativo alla manutenzione e all'assistenza della libreria Serie SSL2000 *Compaq StorageWorks*.

Controllo degli errori

Le unità a nastro utilizzate nella libreria si avvalgono del controllo di lettura durante la scrittura dei dati e della tecnologia ECC (error-correction code) impiegata nei CD audio, nei DVD e nei laser disc.

Buffer

Le unità a nastro sono dotate di un buffer di 8 MB.

Compressione

Tutte le unità a nastro della libreria utilizzano la tecnica ALDC (Adaptive Lossless Data Compression), un algoritmo di compressione dati sviluppato da IBM.

Capacità

La libreria con il caricatore da 20 cartucce offre le capacità formattate indicate alla Tabella 1-5.

NOTA: Le capacità si basano su 19 slot di memorizzazione.

Tabella 1-5
Capacità delle cartucce a nastro

Capacità nativa per cartuccia	Capacità compressa per cartuccia (2:1)	Capacità compressa intero caricatore (2:1)
35 GB	70 GB	1.330 GB (665 nativa)
50 GB	100 GB	1.900 GB (950 nativa)

Vita dei supporti magnetici

Il costruttore dei supporti magnetici garantisce i supporti magnetici utilizzati nella libreria per oltre 30.000 passaggi end-to-end e specifica una vita di almeno 30 anni.

Capitolo 2

Installazione

Introduzione

Questo capitolo descrive l'installazione della libreria Serie SSL2000 Compaq StorageWorks (libreria AIT), inclusi:

- Rimozione dall'imballaggio
- Sganciamento del meccanismo di blocco
- Configurazione dei modelli da scrivania e dei modelli montabili su rack
- Configurazione delle interfacce e dei cavi
- Configurazione della libreria
- Configurazione del sistema libreria
- Configurazione degli slot riservati
- Configurazione delle opzioni e delle impostazioni

Rimozione dall'imballaggio

Rimuovere la libreria dall'imballaggio e collocarla nella posizione desiderata. Conservare l'imballaggio per poterlo riutilizzare nel caso sia necessario inviare l'unità a Compaq per l'esecuzione di interventi di assistenza.

Sganciamento del meccanismo di blocco

Se non è ancora stato fatto, sganciare il meccanismo di blocco della libreria allentando la vite posta sul retro dell'unità (❶ Figura 2-1).

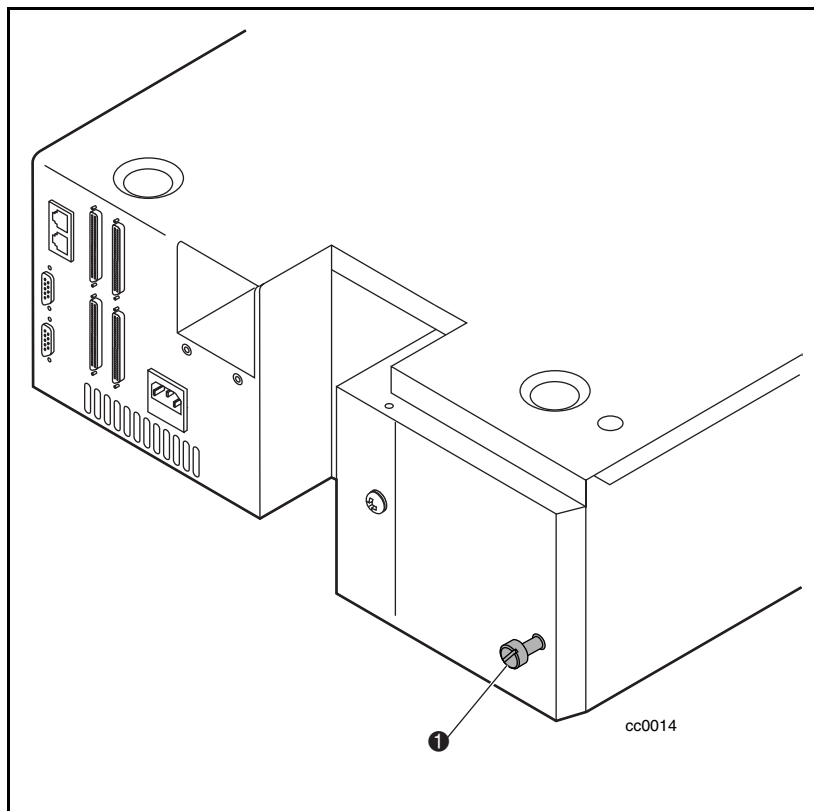


Figura 2-1. Vite del meccanismo di blocco

Per sganciare il meccanismo di blocco:

1. Spegnerne l'unità e scollegare il cavo di alimentazione dalla fonte di alimentazione CA.
2. Se necessario, riposizionare l'unità per accedere più facilmente al pannello posteriore.

3. Ruotare in senso antiorario la vite di blocco a molla posta sul retro dell'unità. La vite fuoriesce dalla relativa sede e il meccanismo di blocco viene sganciato dalla navetta (❶ Figura 2-2).
4. Collegare l'alimentazione CA e accendere l'unità.

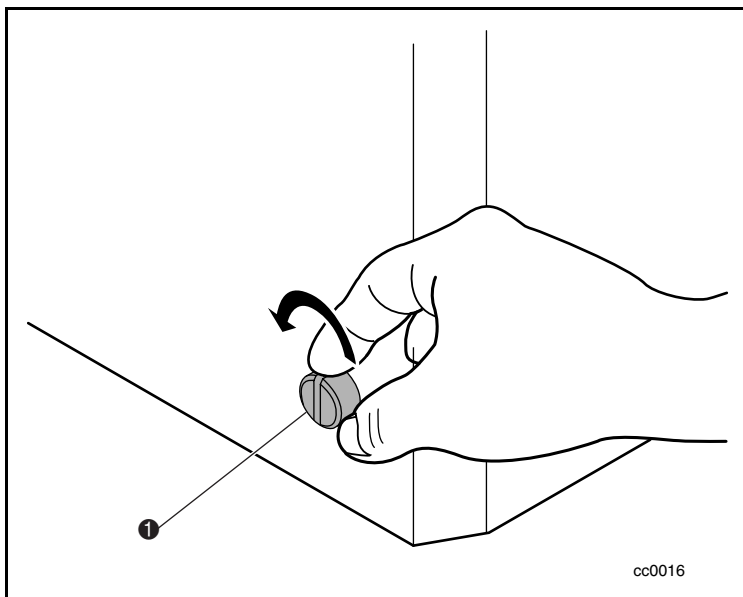


Figura 2-2. Sganciamento del meccanismo di blocco

Per attivare il meccanismo di blocco:

1. Posizionare il gruppo navicella selezionando il menu Maintenance (Manutenzione) e Park (Parcheggio) dal menu principale.

NOTA: Il gruppo navicella viene spostato nella posizione originaria e il foro filettato viene allineato alla vite di blocco.

2. Spegnerne l'unità.
3. Scollegare il cavo di alimentazione dalla fonte di alimentazione CA.
4. Se necessario, riposizionare l'unità per accedere più facilmente al pannello posteriore.

5. Inserire la vite di blocco a molla posta sul retro dell'unità e ruotarla in senso orario (❶ Figura 2-3). La navicella si aggancia a una staffa e viene fissata in posizione.

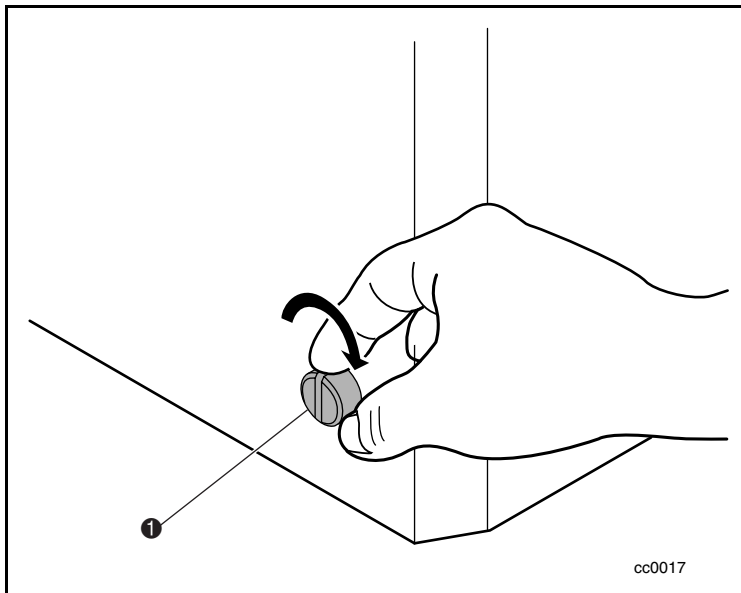


Figura 2-3. Attivazione del meccanismo di blocco

Configurazione dei modelli da scrivania

La libreria da scrivania non richiede alcun gruppo meccanico per il montaggio. Posizionare l'unità su una scrivania, un tavolo, un piano di appoggio o altra superficie orizzontale e stabile. Verificare che le griglie di raffreddamento sul retro dell'unità non siano ostruite. Lasciare 5 cm di spazio dietro il pannello posteriore.

Configurazione del modello montabile su rack

Per convertire una libreria da scrivania in un modello montabile su rack, ordinare il kit di conversione Compaq, numero di parte 175199-B21.

Precauzioni

Se si installa la libreria in un cabinet di memorizzazione, adottare le seguenti precauzioni:



ATTENZIONE: Prima di spostare e installare una libreria in un cabinet di memorizzazione, verificare che i componenti robotizzati siano in posizione di riposo (dal pannello di controllo) e che il meccanismo di blocco sia attivato.



ATTENZIONE: Per evitare il rovesciamento, non estrarre mai dal cabinet di memorizzazione unità che pesano più di 226 kg o siano pari al 20% del peso complessivo del cabinet.

Rimozione del coperchio esterno del modello da scrivania

Prima di installare la libreria in un cabinet di memorizzazione, rimuovere il coperchio esterno del modello da scrivania (vedere la Figura 2-4). Per rimuovere il coperchio esterno:

1. Disattivare l'alimentazione dalla libreria e scollegarla dalla fonte di alimentazione CA.
2. Rimuovere le quattro viti che fissano il coperchio esterno all'unità.
3. Far scivolare il coperchio esterno sul retro dell'unità fino a lasciare scoperto il bordo posto sul retro del pannello anteriore.
4. Sollevare il coperchio esterno e rimuoverlo dall'unità.
5. Conservare le viti.

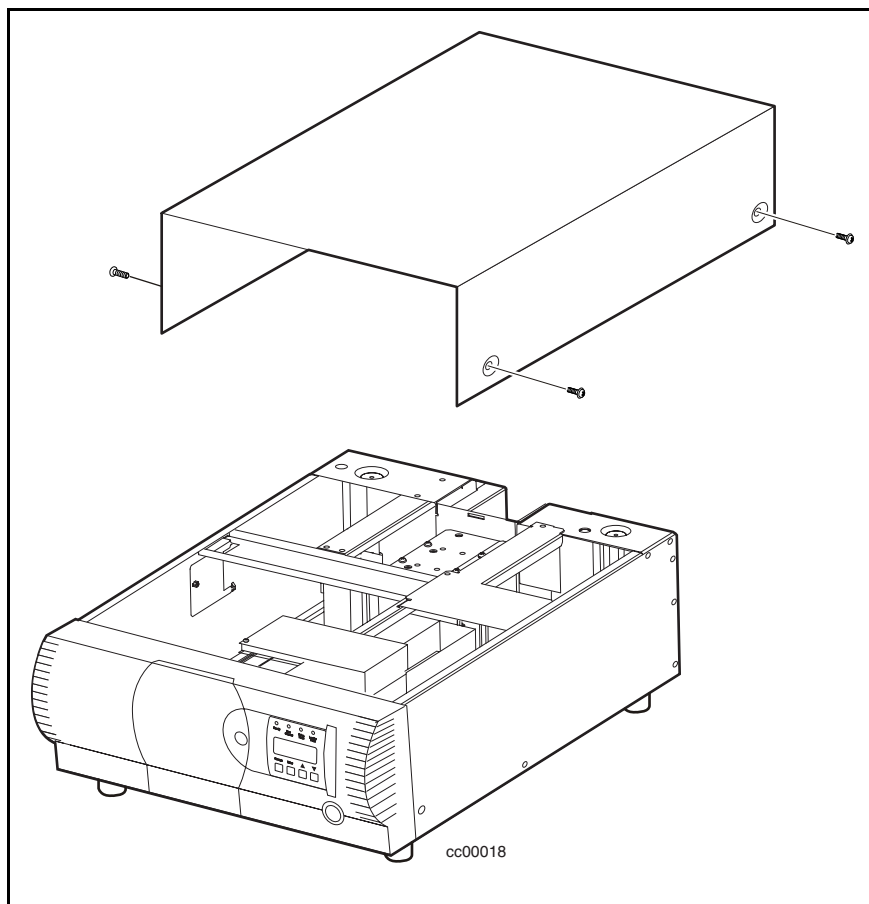


Figura 2-4. Rimozione del coperchio esterno del modello da scrivania

Installazione del coperchio superiore montabile su rack

Posizionare il coperchio superiore del rack per proteggere i componenti interni della libreria prima dell'installazione in un cabinet di memorizzazione (vedere la Figura 2-5). Per fissare il coperchio superiore del modello montabile su rack:

1. Posizionare il coperchio superiore sulla libreria tenendo le flange laterali rivolte verso la parte esterna dell'unità.
2. Far scorrere in avanti il coperchio superiore finché non si aggancia al pannello anteriore.

3. Fissare con due viti il coperchio superiore della libreria (vedere la Figura 2-5).
4. Rimuovere i piedini di gomma.

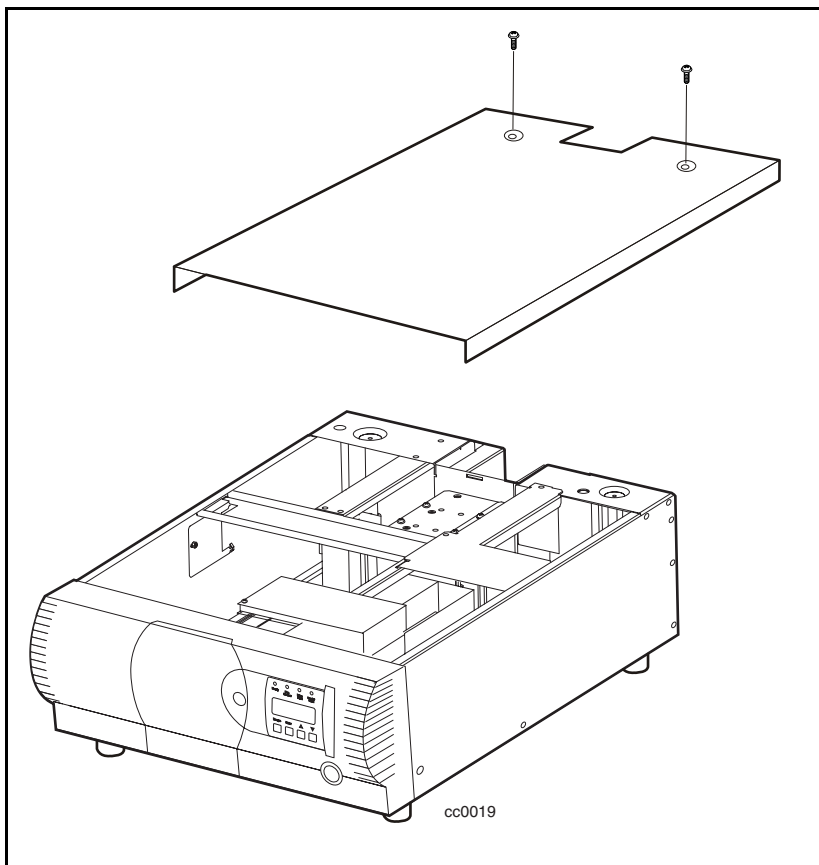


Figura 2-5. Installazione del coperchio superiore montabile su rack

Installazione degli elementi di scorrimento interni

Collegare un elemento di scorrimento interno a entrambi i lati della libreria utilizzando le procedure descritte di seguito. Collegare l'elemento interno del gruppo di scorrimento montabile su rack alla libreria e, successivamente, gli elementi di scorrimento centrali ed esterni al cabinet di memorizzazione. Per fissare gli elementi di scorrimento interno alla libreria:

NOTA: Le estremità sinistra e destra sono uguali; non vi è quindi il rischio di scambiare i componenti durante il montaggio.

1. Individuare i componenti del gruppo di scorrimento montabile su rack (vedere la Figura 2-6 e la Tabella 2-1).

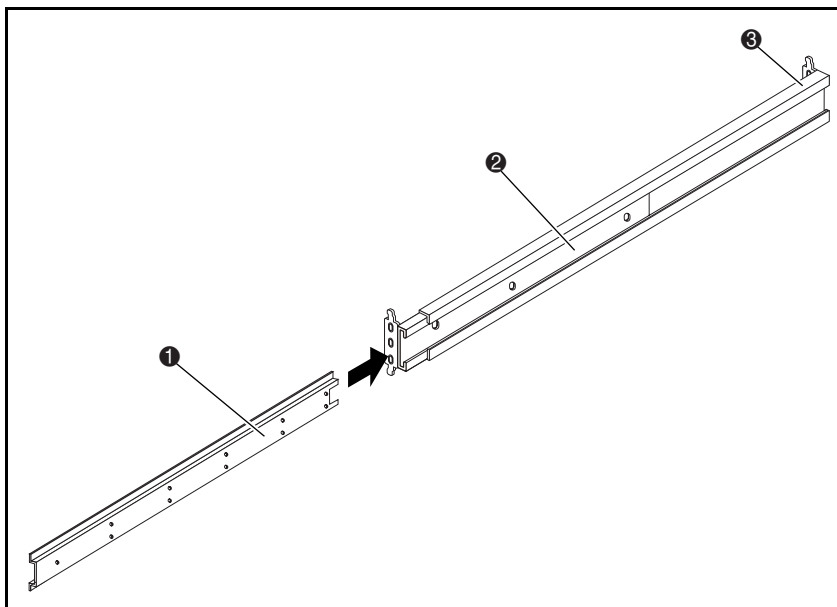


Figura 2-6. Componenti di scorrimento montabili su rack

Tabella 2-1
Componenti di scorrimento montabili su rack

Legenda figura	Descrizione
❶	Componente di scorrimento interno
❷	Componente di scorrimento centrale
❸	Componente di scorrimento esterno

2. Rimuovere tutti i componenti interni da ogni gruppo di scorrimento montabile su rack.
3. Agganciare entrambi i componenti interni ai lati della libreria. Inserire 6 viti a testa conica (tre su ogni lato) nella fila superiore di fori di ogni componente interno (vedere la Figura 2-7).

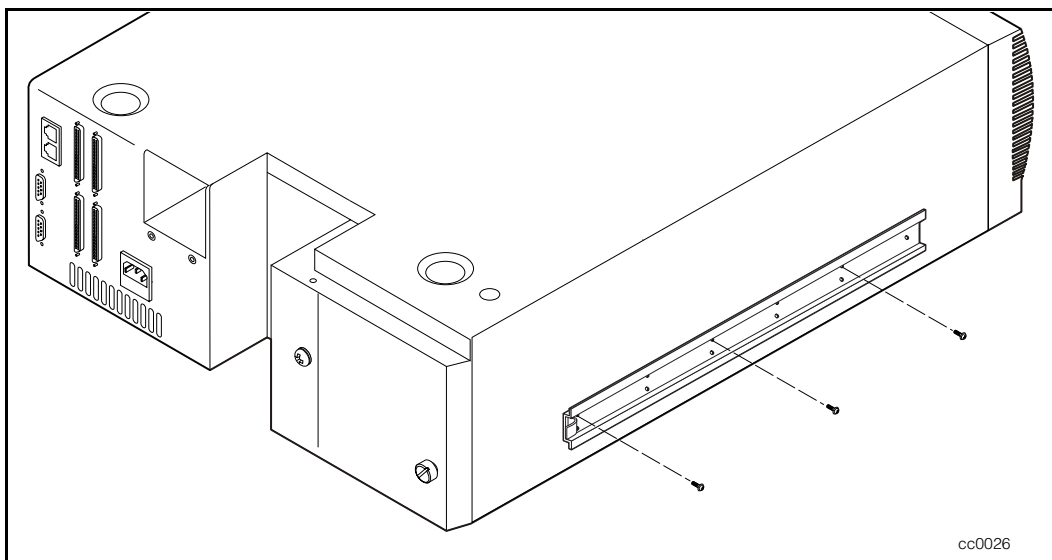


Figura 2-7. Installazione dei componenti di scorrimento interni

Installazione delle estensioni per pannelli

NOTA: Le guide di sinistra e di destra sono uguali per evitare di confondere i componenti durante il rimontaggio.

1. Posizionare l'estensione del pannello a contatto con un lato della libreria in modo che i fori dell'estensione siano allineati ai due fori del telaio (vedere la Figura 2-8).

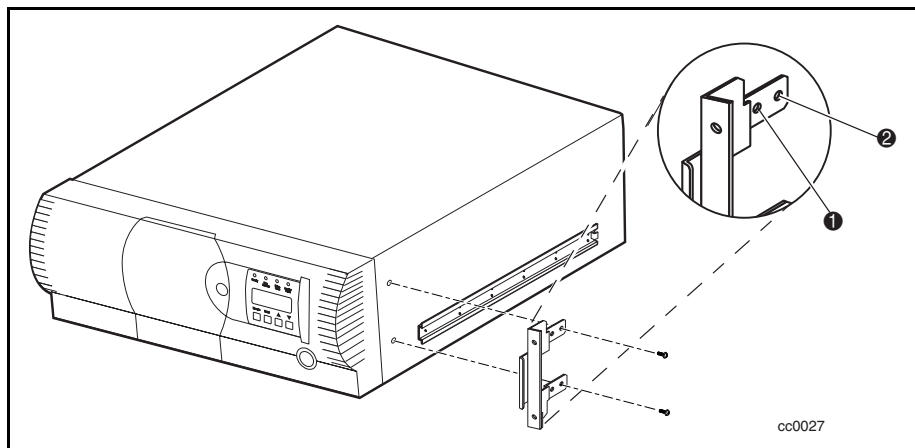


Figure 2-8. Installazione dell'estensione per il pannello

2. Inserire due viti nei fori dell'estensione del pannello nella libreria.

NOTA: L'estensione del pannello è provvista di due coppie di fori di montaggio. Utilizzare i due fori anteriori per la posizione di montaggio standard (1 Figura 2-8). Il montaggio standard consente l'estensione verso l'esterno della superficie curva del pannello anteriore rispetto alla parte anteriore del cabinet di memorizzazione. Se si utilizzano i due fori posteriori, la posizione di aggancio consente di incassare il pannello anteriore nel cabinet di memorizzazione (2 Figura 2-8). È possibile scegliere il montaggio ad incasso se, ad esempio, l'apertura delle porte del cabinet di memorizzazione viene ostruita dal pannello anteriore leggermente sporgente.

3. Ripetere i passi 1 e 2 sull'altro lato della libreria.

Installazione del modello montabile su rack in un cabinet di memorizzazione

1. Se i componenti di scorrimento interni sono collegati alla libreria, installare i componenti centrali e esterni nel cabinet di memorizzazione seguendo le istruzioni di installazione fornite nella *Guida di pianificazione del rack Compaq*.
2. Facendosi aiutare da un'altra persona, sollevare la libreria e allineare i componenti di scorrimento interni e centrali. Inserire con cautela i componenti di scorrimento interni della libreria nei componenti di scorrimento centrali dell'estensione.
3. Inserire a fondo la libreria nel cabinet di memorizzazione fino a toccare il pannello anteriore.
4. Fissare il pannello anteriore al cabinet di memorizzazione utilizzando le viti in dotazione e i dadi dell'alloggiamento.

NOTA: Se si sta installando un meccanismo di scambio (sistemi di librerie a più unità), utilizzare le staffe a "L" in dotazione (🔩 Figura 2-6). Queste staffe sono incluse nel kit dei componenti hardware del meccanismo di scambio o nel kit di espansione. Montare le staffe sul componente di scorrimento esterno nella posizione indicata alla Figura 2-6.

Configurazione delle interfacce e dei cavi

Le sezioni seguenti descrivono i cavi richiesti dai connettori posti sul pannello posteriore (vedere la Figura 2-9 e la Tabella 2-2).

Per informazioni dettagliate sul collegamento dei cavi al gruppo di alloggiamento del motore del meccanismo di scambio e alle unità della libreria, consultare il Capitolo 3, "Installazione e rimozione del meccanismo di scambio".

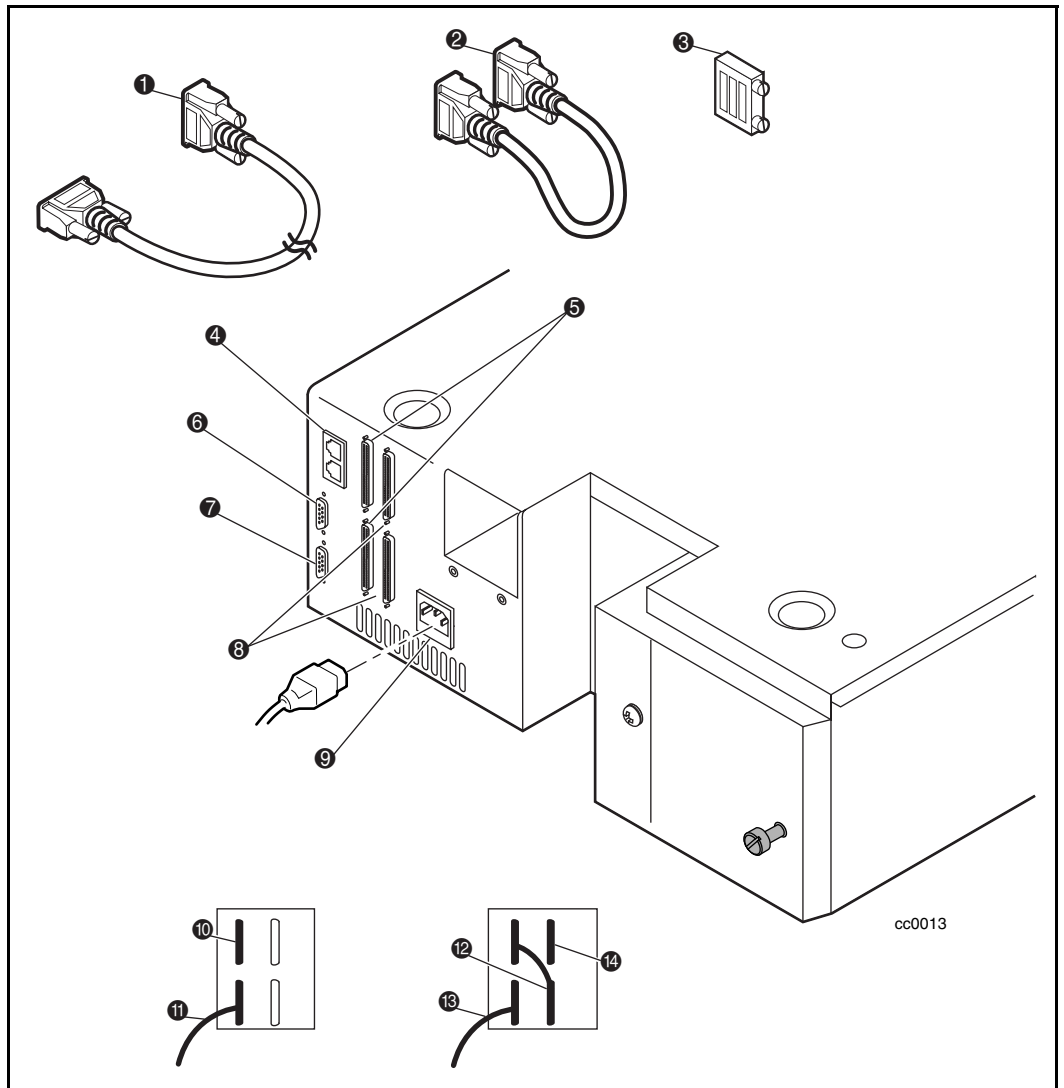


Figura 2-9. Connettori, terminazione SCSI e cavi

Tabella 2-2
Connettori, terminazione SCSI e cavi

Legenda figura	Descrizione
❶	Cavo host SCSI
❷	Cavo ponticello SCSI
❸	Terminazione SCSI
❹	Porte di espansione
❺	UNITÀ A NASTRO 0 + LIBRERIA
❻	Diagnostica
❼	Motore
❽	UNITÀ A NASTRO 1
❾	Cavo di alimentazione CA
❿	Terminazione SCSI (configurazione a 1 unità a nastro)
⓫	Cavo host SCSI (configurazione a 1 unità a nastro)
⓬	Cavo ponticello SCSI (configurazione a 2 unità a nastro)
⓭	Cavo host SCSI (configurazione a 2 unità a nastro)
⓮	Terminazione SCSI (configurazione a 2 unità a nastro)

Connettore del cavo di alimentazione

Il connettore del cavo di alimentazione è un connettore compatibile IEC posto sul pannello posteriore. Collegare un cavo CA standard per il collegamento a terra al connettore della libreria e inserire l'altra estremità in una presa CA correttamente collegata a massa o a una presa per l'alimentazione del cabinet di memorizzazione.

Per garantire il rispetto delle norme di sicurezza, utilizzare i cavi di alimentazione approvati:

- Stati Uniti - elencato UL
- Canada - certificato CSA
- Europa - contrassegnato <HAR> o certificato a livello nazionale

Connettori dell'interfaccia SCSI

La libreria è provvista di un'interfaccia SCSI a basso differenziale di tensione (LVD, Low Voltage Differential) o a terminazione singola (SE, single-ended).

NOTA: Se la libreria viene installata su un bus SCSI a terminazione singola, la lunghezza interna del cavo elettrico di ogni sistema SCSI montato su rack può avvicinarsi alle specifiche di lunghezza massima del bus SCSI a terminazione singola. Collocare il cabinet di memorizzazione vicino al computer host per evitare che la lunghezza del cavo sia eccessiva. Nei sistemi a terminazione singola è estremamente importante utilizzare i cavi SCSI della migliore qualità. Gli errori del bus causati da un'eccessiva lunghezza del cavo o da cavi di scarsa qualità possono ridurre notevolmente le prestazioni e l'affidabilità.

NOTA: Per le applicazioni a due unità in cui entrambe le unità AIT vengono eseguite in modalità SCSI a terminazione singola (e non in modalità a bassa tensione differenziale), ogni unità deve essere collegata al rispettivo bus SCSI.

Ogni unità a nastro è collegata a un bus indipendente con una coppia di connettori SCSI. L'unità a nastro 0 condivide un bus con i componenti robotizzati della libreria. Per sfruttare appieno la larghezza di banda del bus, collegare tutti i bus SCSI come illustrato alla Figura 2-9. I riquadri della Figura 2-9 mostrano come collegare il cavo SCSI, i cavi del ponticello e la terminazione per una o due unità a nastro.

Ogni unità a nastro della libreria e i componenti robotizzati rappresentano un dispositivo SCSI separato. Quando due o più dispositivi sono collegati allo stesso bus SCSI, a ogni singolo dispositivo deve essere assegnato un indirizzo SCSI univoco. Per informazioni sull'assegnazione degli indirizzi SCSI, consultare la sezione "Configurazione", più avanti in questo capitolo.

Per collegare una libreria a un computer host, quest'ultimo deve disporre di almeno un controller SCSI wide e del software del driver appropriato. Il controller deve essere di tipo LVD/SE o differenziale per corrispondere all'interfaccia dell'unità.

Specifiche del cavo di interfaccia

La libreria è un sistema ad alte prestazioni. Per evitare un peggioramento delle prestazioni, utilizzare cavi di interfaccia della migliore qualità acquistati da un produttore di fiducia. Tutti i cavi SCSI utilizzati con la libreria devono soddisfare i seguenti requisiti:

- Il cavo deve avere una schermatura semplice o doppia, conformemente a quanto stabilito dalle specifiche EMI
- L'impedenza deve corrispondere alle terminazioni dei cavi, conformemente a quanto stabilito dalle specifiche SCSI correnti.
- L'impedenza caratteristica deve essere compresa tra 115 e 160 ohm per il differenziale.

- Il doppino intrecciato deve essere formato da 34 coppie.
- Ogni estremità di un doppino intrecciato collegato alla massa al telaio.
- La lunghezza massima del cavo è 3 m per un bus SCSI fast/wide a terminazione singola, incluso il cavo elettrico interno del dispositivo SCSI.
- La lunghezza massima del cavo è 25 m per un bus SCSI fast-wide differenziale, incluso il cavo elettrico interno del dispositivo SCSI.
- La lunghezza massima del cavo è 12 m per un bus SCSI a terminazione singola.
- Le lunghezze del cavo interno sono 56 cm per l'unità a nastro 0 e i componenti robotizzati e 38 cm per l'unità a nastro 1.
- Non utilizzare contemporaneamente cavi con impedenze diverse.

Per ulteriori specifiche che consentono di migliorare le prestazioni del bus SCSI, fare riferimento alla versione corrente di ANSI X3.131.

NOTA: Questo dispositivo è stato testato per le emissioni e l'immunità elettromagnetica utilizzando cavi schermati di ottima qualità. Se si utilizzano cavi non schermati o di scarsa qualità o ci si discosta in altro modo dalle pratiche che garantiscono il funzionamento ottimale, è possibile che non si operi conformemente a quanto stabilito dalle norme nazionali e internazionali.

Configurazione della libreria

La libreria è stata progettata con diverse opzioni di configurazione, ciascuna delle quali offre una serie di impostazioni che consentono di supportare numerose applicazioni e piattaforme. L'impostazione di ogni opzione viene registrata nella memoria non volatile dell'unità. Per la maggior parte delle applicazioni, non modificare le impostazioni predefinite dal costruttore. Per apportare delle modifiche alla configurazione, consultare la sezione successiva. Se non si è certi di dover modificare un'impostazione, contattare il rappresentante dell'Assistenza tecnica.

Per modificare le impostazioni, utilizzare il pannello di controllo. Per una panoramica delle caratteristiche del pannello di controllo e una descrizione delle funzioni dei pulsanti, degli indicatori e del display, consultare le sezioni "Accesso alla modalità menu", "Chiusura della modalità menu" e "Spostamento all'interno della struttura dei menu" al Capitolo 4, "Funzionamento".

È possibile modificare le impostazioni utilizzando le opzioni del menu Configuration (Configurazione) descritte più avanti in questo capitolo. Consultare la documentazione del computer host per definire le impostazioni da modificare.

Impostazione di un ID SCSI

1. Accendere la libreria e attendere che il POST (Power-On Self Test, test automatico all'accensione) si concluda e sul display venga visualizzata la schermata predefinita principale o secondaria. È possibile passare da una schermata all'altra premendo i pulsanti ▲ e ▼.

```
Loader Idle
Drv 0: No Tape
Drv 1: Unloaded
```

Oppure

```
Ready
```

```
0 ▶ □ □ _ _ _ _ _ □ ◀ 9
10 ▶ □ □ _ _ _ _ _ □ ◀ 18 ◀
```

2. Nella schermata predefinita, premere il pulsante **Invio**. La schermata visualizza il seguente menu principale.

```
▶ Load/Unload
  Remove Magazine
  Maintenance Menu
  Configure Menu      ↓
```

3. Premere tre volte il pulsante ▼ per spostarsi al menu ▶ Configure, quindi premere il pulsante **Invio**. La schermata visualizza il seguente sottomenu di configurazione. Si noti che il simbolo ↓ alla fine della quarta riga indica che è possibile scorrere ulteriori opzioni di configurazione premendo il pulsante ▼.

```
▶ SCSI Options      ↑
  Library Options
  Barcode Options
  Set Element Base  ↓
```

4. Per selezionare un'opzione di configurazione, premere il pulsante ▲ o ▼ del pannello di controllo fino a visualizzare ▶ accanto all'opzione da modificare. Le prime due opzioni di questo menu, le opzioni SCSI e le opzioni della libreria, sono in realtà categorie di opzioni. In questo caso, selezionare le opzioni SCSI. Premere il pulsante **Invio** per visualizzare le opzioni della categoria selezionata. Viene visualizzato il seguente sottomenu:

```
▶ Library Parity:
  *Enabled
  Library Bus ID:
  *0      ↓
```

NOTA: Osservando attentamente il sottomenu riportato sopra è possibile notare che il simbolo ► sul display è vicino alla riga 1 e che la riga 2 è rientrata. Ciò significa che si tratta di un menu a due livelli. I pulsanti ▲ e ▼ funzionano infatti su due livelli del menu, come avviene generalmente per la maggior parte dei sottomenu del menu Configure. Il primo livello è il seguente: Premendo il pulsante ▼, il simbolo ► si sposta alla riga 3. Premendo il pulsante ▲, il simbolo ► torna alla riga 1.

Se si preme il pulsante **Invio** mentre il simbolo ► si trova accanto alla riga 1 (o alla riga 3), i pulsanti ▲ e ▼ funzionano sul secondo livello. Di conseguenza, il simbolo ► si sposta in corrispondenza della riga 2 (o della riga 4) e ↓ viene visualizzato alla fine della riga 4; questo simbolo indica che premendo i pulsanti ▲ e ▼ è possibile selezionare un elenco di impostazioni.

Il simbolo ↓ alla fine della riga 4 indica che scorrendo l'elenco e premendo ripetutamente il pulsante ▼ è possibile visualizzare altre opzioni.

- Ad esempio, impostare a 3 l'ID del bus dell'unità a nastro 0. Se il simbolo ► si trova in corrispondenza della riga 1, premere il pulsante ▼ fino a quando il display non visualizza il messaggio seguente:

```

► Library Bus ID:      ↑
  *0
Drive 0 Bus ID:
  *4                    ↓

```

- Se il simbolo ► è accanto alla riga 3, premere **Invio**. Il simbolo ► si sposta sulla riga 4 mentre il simbolo ↓ resta alla fine della stessa riga; il simbolo ↑ viene visualizzato alla fine della riga 1.
- Con i pulsanti ▲ e ▼, scorrere la riga 4 per visualizzare le possibili impostazioni. Scorrere fino a visualizzare 3 e premere il pulsante **Invio** per salvare la nuova selezione. A sinistra del 3 viene visualizzato il simbolo □ che segnala la selezione corrente.
- Premere più volte il pulsante **Esc** fino a visualizzare il sottomenu.

Ripetere questa procedura per ogni opzione di configurazione da modificare.

Configurazione di un sistema libreria

Tutte le librerie sono fornite come unità standalone. Per includerle in un sistema libreria a più unità, configurare un'unità come master (principale) e le altre come slave (secondarie). Ogni libreria può essere configurata come standalone, master o slave.

Per informazioni dettagliate sul collegamento dei cavi all'alloggiamento del motore di scambio e alle unità della libreria, consultare il Capitolo 3, "Installazione e rimozione del meccanismo di scambio", prima di configurare il sistema libreria.

Unità master

L'unità master controlla il funzionamento di un sistema libreria a più unità. Tutte le modifiche alla configurazione del sistema vengono eseguite dal pannello dell'operatore dell'unità master.

NOTA: In un cabinet di memorizzazione, l'unità master deve occupare la posizione superiore per coordinare l'azione del meccanismo di scambio.

Per configurare l'unità master:

1. Dalla schermata Default (Predefinita), premere **Invio** per visualizzare il menu principale.

```
► Load/Unload
  Remove Magazine
  Maintenance Menu
  Configure Menu      ↓
```

2. Premere tre volte il pulsante ▼ per spostarsi al menu ► Configure, quindi premere il pulsante **Invio**. Viene visualizzato il seguente sottomenu di configurazione: Il simbolo ↓ alla fine della quarta riga indica che è possibile scorrere ulteriori opzioni di configurazione premendo il pulsante ▼.

```
► SCSI Options
  Library Options
  Barcode Options
  Set Element Base   ↓
```

3. Premere il pulsante ▼ per spostarsi alle opzioni della libreria ►, quindi premere il pulsante **Invio**. Viene visualizzata la seguente schermata:

```
► Configuration
  *Standalone
  Unload Mode
  *Implicit          ↓
```

4. Premere **Invio** per spostare il cursore sulla seconda riga.

5. Utilizzare i pulsanti ▼ e ▲ per modificare l'opzione e impostarla su Master.
6. Premere **Invio** per memorizzare la selezione.

NOTA: La modifica non ha effetto fino al riavvio.

Unità slave

È possibile configurare l'unità slave dal banco di lavoro prima dell'installazione o dopo l'installazione in un cabinet di memorizzazione. Se la configurazione avviene quando l'unità è già installata come parte di un sistema libreria a più unità, verificare che l'alimentazione all'unità master sia disattivata o scollegare i cavi seriali. Ciò consente di accedere direttamente alla modalità di menu, evitando interferenze di comunicazione dall'unità master.

Ogni unità slave deve avere un ID univoco a una cifra che viene specificato come parte della procedura di configurazione. Impilare e numerare le unità come segue:

Master
Slave 0
Slave 1
Slave 2
Slave 3

Per configurare l'unità slave:

1. Dalla schermata predefinita, premere **Invio** per visualizzare il menu principale.
 - ▶ Load/Unload
 - Remove Magazine
 - Maintenance Menu
 - Configure Menu ↓
2. Premere tre volte il pulsante ▼ per spostarsi al menu ▶ Configure, quindi premere il pulsante **Invio**. Viene visualizzato il seguente sottomenu di configurazione: Il simbolo ↓ alla fine della quarta riga indica che è possibile scorrere ulteriori opzioni di configurazione premendo il pulsante ▼.
 - ▶ SCSI Options
 - Library Options
 - Barcode Options
 - Set Element Base ↓

3. Premere il pulsante ▼ per spostarsi alle opzioni della libreria ►, quindi premere il pulsante **Invio**. Viene visualizzata la seguente schermata:

```
► Configuration
  *Standalone
  Unload Mode
  *Implicit          ↓
```

4. Premere **Invio** per spostare il cursore sulla seconda riga.
5. Utilizzare i pulsanti ▼ e ▲ per modificare l'opzione e impostarla su Slave.
6. Premere **Invio** per salvare la selezione. La visualizzazione alle righe 3 e 4 viene modificato per consentire di specificare l'ID numerico per il modulo slave.

```
► Configuration
  *Slave
  Unload Mode
  *0                ↓
```

NOTA: Riavviare l'unità per visualizzare l'ID della modalità Slave.

7. Premere il pulsante ▼ per impostare lo spostamento del simbolo ► all'indirizzo slave.
8. Premere **Invio** per spostare il cursore sull'opzione numerica della quarta riga.
9. Modificare il numero utilizzando i pulsanti ▼ e ▲.
10. Premere **Invio** per salvare la selezione.

NOTA: La modifica non ha effetto fino al riavvio.

Configurazione degli slot riservati

Utilizzare questa opzione per evitare che alcuni slot della libreria vengano utilizzati come slot di memorizzazione per soddisfare i requisiti di licenza o per impostare uno o più slot come slot di pulizia.

Numerazione degli slot riservati

Gli slot di cartucce sono generalmente numerati dalla parte anteriore a quella posteriore del caricatore (④ Figura 2-10). Se viene riservato uno slot, esso viene definito *Slot riservato n. 1* nell'ultimo slot del caricatore (① Figura 2-10). Se sono stati riservati due slot, lo slot n. 17 diventa *Slot riservato n. 1* (③ Figura 2-10), mentre lo slot n. 18 diventa *Slot riservato n. 2* (② Figura 2-10). Gli ulteriori slot riservati vengono numerati sempre secondo questo schema, ovvero dalla parte posteriore a quella anteriore. Se la licenza del software stabilisce che la capacità del caricatore non venga utilizzata appieno, lo *Slot riservato n. 1* segue sempre l'ultima cartuccia dati non riservata.

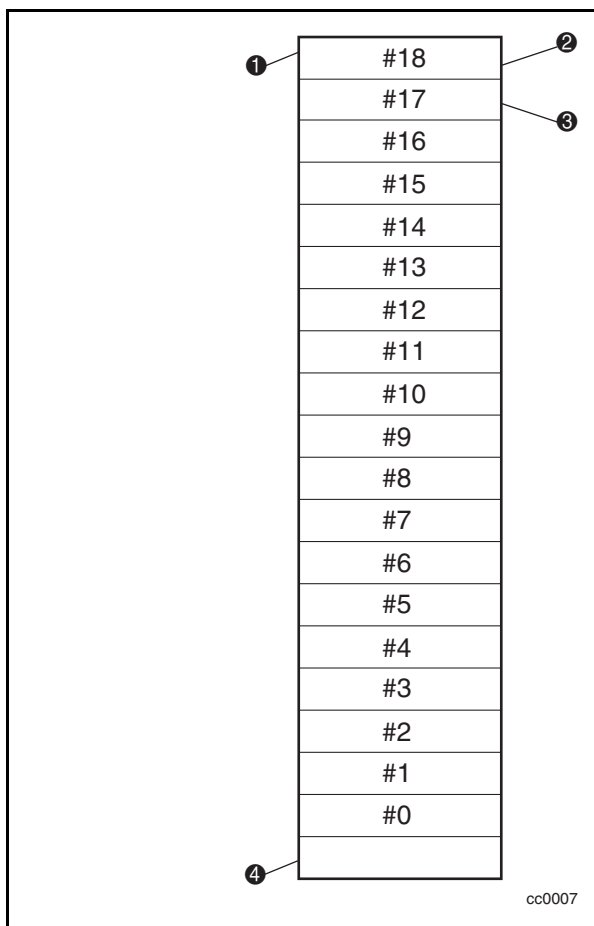


Figura 2-10. Posizioni slot riservati

Riserva degli slot

1. Dalla schermata predefinita, premere il pulsante **Invio** per visualizzare il menu principale.
2. Dal menu principale, scorrere il menu Configure e premere il pulsante **Invio** per visualizzare il seguente sottomenu di configurazione:

```
► SCSI Options:  
  Library Options  
  Date and Time  
  Set Element Base      ↓
```

3. Scorrere le opzioni della libreria e premere il pulsante **Invio**.
4. Scorrere gli slot riservati e premere il pulsante **Invio**. Viene visualizzata la seguente schermata:

```
Configuration:  
  *Stand Alone
```

```
  .  
  .  
  .  
  .
```

```
Baud Rate:  
  *38,400
```

```
► Reserved Slots:  
  *0      ↑
```

5. Spostarsi all'ultima riga e specificare il numero di slot da riservare. Premere il pulsante **Invio** per salvare.

Se la licenza del software limita il numero di slot utilizzabili nel caricatore, riservare gli slot rimanenti. È possibile utilizzare qualsiasi slot riservato per memorizzare una cartuccia di pulizia. Consultare il Capitolo 5, "Manutenzione".

6. Premere più volte il pulsante **Esc** per tornare alla schermata predefinita. L'impostazione ha effetto dal successivo avvio della libreria.

Opzioni di configurazione

Il menu di configurazione offre le seguenti opzioni.

SCSI Options

Library Parity (Parità libreria): Consente di attivare o disattivare il controllo della parità del bus SCSI per i componenti robotizzati della libreria. Il valore predefinito è Library Parity Enabled (Parità libreria abilitata).

Library Bus ID (ID bus libreria): Consente di impostare gli indirizzi SCSI dei componenti robotizzati della libreria. Il valore predefinito è 0.

Drive 0 Bus ID (ID bus unità a nastro 0): Consente di impostare gli indirizzi SCSI delle unità a nastro. I designatori da unità a nastro 0 a unità a nastro n indicano le unità a nastro dalla prima alla n esima, a partire dall'unità a nastro più in alto nel sistema libreria.

Drive 1 Bus ID (ID bus unità a nastro 1): Consente di impostare gli indirizzi SCSI delle unità a nastro. I designatori da unità a nastro 1 a unità a nastro n indicano le unità a nastro dalla seconda alla n esima, a partire dall'unità a nastro più in alto nel sistema libreria.

Vendor ID (ID fornitore): Consente di specificare la risposta dei componenti robotizzati della libreria al comando SCSI INQUIRY immesso nel campo Vendor ID. Il valore predefinito è Compaq.

Product ID (ID prodotto): Consente di specificare la risposta dei componenti robotizzati della libreria al comando SCSI INQUIRY immesso nei campi degli ID del prodotto (serie SSL2000 Compaq) <Vendor unique>. Il valore predefinito è SSL2000.

Negotiation Mode (Modalità negoziazione): Consente di inizializzare la negoziazione sincronizzata. Se questa opzione è impostata, la libreria inizia la negoziazione sincronizzata SCSI con l'host. Il valore predefinito è No. La libreria risponde sempre alla negoziazione sincronizzata inizializzata dall'host.

Transfer Rate (Velocità trasferimento): Consente di impostare la velocità di trasferimento dati a 10 MB/sec, 5 MB/sec o asincrona. Il valore predefinito è 10 MB/sec.

Mode Page 1F Length (Lunghezza pagina modalità 1F): Consente di scegliere tra due lunghezze di pagina di capacità del dispositivo in modalità rilevamento/selezione (pagina SCSI 1Fh); è possibile scegliere tra pagina breve (14 byte) e pagina lunga (18 byte) per implementazioni diverse del dispositivo SCSI di questa pagina. Il valore predefinito è breve.

Initialize Element Status (Inizializza stato elemento): Consente di specificare la risposta dell'unità al comando SCSI INITIALIZE ELEMENT STATUS. Le impostazioni possibili sono No Inventory, Force Inventory e Force Label Scan. Il valore predefinito è No Inventory.

Unit Attn Report (Rapporto attenzione unità): Consente di selezionare la creazione di un rapporto su tutte le condizioni di attenzione dell'unità (All) o solo una di esse (One). Se l'impostazione è All, l'unità riporta in sequenza tutte le condizioni di attenzione; se impostata su One, l'unità riporta solo la condizione di priorità più elevata. L'impostazione predefinita è All.

SCSI Mode (Modalità SCSI): Definisce il caricatore come SCSI-2 o SCSI-3. Il valore predefinito è SCSI-2.

Post Recv'd Error (Errore ripristinato): Consente la creazione di rapporti delle condizioni di eccezione di informazioni TapeAlert con una chiave di rilevamento degli errori ripristinati, quando il campo MRIE (Method of Reporting Information Exceptions) è impostato su un valore di 0x3 in modalità pagina 1Ch o se l'opzione della modalità TapeAlert Mode è impostata su Rec Error (cnd). Il valore predefinito è Disabled.

Tape Alert Mode (Modalità avvertimento nastro): Specifica le condizioni per il collegamento e la creazione di rapporti sui dati TapeAlert. Il valore predefinito è Logging Disabled.

- *Logging Disabled* - Impedisce il collegamento.
- *No Exceptions* - Il dispositivo non riporta le eccezioni di informazione.
- *Unit Attention* - Riporta le eccezioni di informazione con una chiave di rilevamento delle condizioni di attenzione dell'unità e un ASC/ASCQ di 5D/00.
- *Rec Error (cnd)* - Riporta le eccezioni di informazione con una chiave di rilevamento degli errori ripristinati e un ASC/ASCQ di 5D/00 se la funzione di rilevamento degli errori ripristinati è attivata.
- *Rec Error (unc)* - Riporta sistematicamente le eccezioni di informazione con una chiave di rilevamento degli errori ripristinati e un ASC/ASCQ di 5D/00.
- *No Sense* - Riporta le eccezioni di informazione con una chiave di rilevamento No Sense e un ASC/ASCQ di 5D/00.
- *On Request* - Riporta le eccezioni di informazione con una chiave No Sense e un ASC/ASCQ di 5D/00, solo in risposta a un comando di rilevamento della richiesta non immesso.

Opzioni della libreria

Configuration (Configurazione): Consente di configurare la libreria come unità standalone, master o slave. Il valore predefinito è Stand Alone.

NOTA: Per il funzionamento a più unità è innanzitutto necessario installare il meccanismo di scambio. Per ulteriori informazioni, consultare il Capitolo 3 “Installazione e rimozione del meccanismo di scambio”.

Unload Mode (Modalità rimozione): Consente di determinare se il comando SCSI MOVE MEDIUM viene interpretato come *implicito* o *esplicito*. Se è implicito, l'unità scarica un'unità a nastro prima di cercare di spostare la cartuccia dall'unità. Se è esplicito, l'host deve trasmettere il comando SCSI UNLOAD all'unità a nastro prima del comando MOVE MEDIUM che rimuove la cartuccia dalla relativa unità. L'impostazione predefinita è Implicito.

Numbering (Numerazione): Consente di specificare se gli elementi SCSI nell'unità vengono visualizzati con zero o uno. Questa visualizzazione riguarda *solo* il display del pannello anteriore, non gli indirizzi dell'elemento SCSI corrente. Il valore predefinito è 0.

Auto Clean (Pulizia automatica): Consente di attivare il ciclo di pulizia automatico che funziona come parte della sequenza di scaricamento della cartuccia ogni volta che si accende il LED per la pulizia. Per poter utilizzare questa opzione è necessario riservare alla cartuccia di pulizia uno slot dall'opzione Reserve Slots (Slot riservati). Il valore predefinito è Disabled (Disabilitato).

Library Mode (Modalità libreria): Consente di impostare la modalità operativa dei componenti robotizzati su Random (Casuale), Sequential 1 (Sequenziale 1), Sequential 2 (Sequenziale 2) o Sequential Split (Divisione sequenziale). L'impostazione predefinita è Random.

NOTA: Le modalità operative sequenziali sono disponibili solo con la configurazione standalone. Se è stata installata una sola unità a nastro, l'unica opzione disponibile è Sequential 1.

- *Random* - Modalità operativa normale. Consente il controllo completo dell'host sui componenti robotizzati.
- *Sequential 0* - Carica le cartucce in ordine numerico in tutti i 19 slot del caricatore per l'unità a nastro 0.
- *Sequential 1* - Carica le cartucce in ordine numerico in tutti i 19 slot del caricatore per l'unità a nastro 1.
- *Sequential Split* - Carica le cartucce in ordine numerico negli slot del caricatore tra 0 e 9 per l'unità a nastro 0 e negli slot tra 10 e 18 per l'unità a nastro 1.

Baud Rate (Baudrate): Consente di impostare la velocità di trasmissione dati della porta di traccia. Questa funzione è destinata esclusivamente all'uso da parte dell'assistenza tecnica. Il valore predefinito è 38400 bits/sec.

Reserved Slots (Slot riservati): Consente di impedire l'uso di un numero specifico di slot sul retro del caricatore. Alcuni software host pongono dei limiti di dimensione ai caricatori delle librerie a nastro e non funzionano con librerie che superano le dimensioni consentite. Il valore predefinito è 0.

Model Number (Numero modello): Consente di modificare le informazioni sul numero di modello visualizzate nelle schermate iniziali. È possibile scegliere tra Compaq SSL2020, una riga vuota, e un numero di fornitore univoco. Il valore predefinito è Compaq SSL2020.

Opzioni del codice a barre

Label Size (Dimensione etichetta): Consente di limitare la lunghezza dell'etichetta del codice a barre. Le impostazioni possibili sono comprese tra 1 e 8. Il valore predefinito è 8.

Label Alignment (Allineamento etichetta): Consente di specificare l'allineamento di un'etichetta del codice a barre. Le opzioni di allineamento sono a sinistra o a destra. Se utilizzata insieme all'opzione di regolazione delle dimensioni dell'etichetta, elimina i caratteri successivi indesiderati (allineamento a sinistra) o i caratteri principali (allineamento a destra). L'impostazione predefinita è l'allineamento a sinistra.

Check Digit (Numero controllo): Consente di impostare la velocità di trasmissione dei dati della porta di traccia. Questa funzione è destinata esclusivamente all'uso da parte dell'assistenza tecnica. L'impostazione predefinita è Enable/No Send (Attiva/Non inviare).

Impostazione base elementi

Transport (Trasporto): Consente di impostare l'indirizzo base del meccanismo robotizzato. Il valore predefinito è 0000.

Storage (Memorizzazione): Consente di impostare l'indirizzo base dei 19 slot a caricatore. Il valore predefinito è 0001.

Transfer (Trasferimento): Consente di impostare l'indirizzo base dell'unità a nastro. Il valore predefinito è 00E0 per l'unità a nastro 0.

Import/Export (Importazione/Esportazione): Consente di impostare l'indirizzo base dello slot di posta. Il valore predefinito è 00D0.

Impostazione numero di serie

Serial Number (Numero di serie): Consente di modificare il numero di serie memorizzato nell'unità. I componenti robotizzati della libreria riportano queste impostazioni in risposta a un comando SCSI INQUIRY nella pagina del numero di serie dell'unità.

Impostazione valori predefiniti

Compaq Defaults (Valori predefiniti Compaq): Ripristina le opzioni di configurazione ai valori predefiniti da Compaq.

Impostazioni di configurazione

La Tabella 2-3 elenca le impostazioni di configurazione per la libreria.

Tabella 2-3
Opzioni di configurazione della libreria

Opzione	Impostazioni	Impostazione predefinita
Opzioni SCSI		
Library Parity (Parità libreria)	Enabled, Disabled	Attivata
Library Bus ID (ID bus della libreria)	ID SCSI 0-15	0
Drive 0 Bus ID (ID bus dell'unità 0)	ID SCSI 0-15	4
Drive 1 Bus ID (ID bus dell'unità 1)	ID SCSI 0-15	5
Vendor ID (ID fornitore)	Compaq	Compaq
Product ID (ID prodotto)	SSL2020	SSL2020
Negotiation Mode (Modalità negoziazione)	Initiate, Do Not Initiate (Inizializza, non inizializzare)	Non inizializzare
Transfer Rate (Velocità di trasferimento)	Sync 5 MB/s, Sync 10 MB/s, Async Only (Sinc. a 5 o 10 MB/s, Solo asinc.)	Sinc. a 10 MB/s
Mode Page 1F Length (Lunghezza modalità pagina 1F)	Short (000E) (Breve), Long (0012) (Lunga)	Breve
Init. (Iniz.) Element Status (Stato elemento)	No Inventory (Nessun inventario), Force Inventory (Forza inventario), Force Label Scan (Forza scansione etichetta)	Nessun inventario
Unit Attention Report (Report attenzione unità)	One (Una), All (Tutte)	All (Tutte)
SCSI Mode (Modalità SCSI)	SCSI-2, SCSI-3	SCSI-3
POST Recovered Error (Errore POST ripristinato)	Enabled, Disabled	Disattivato

continua

Tabella 2-3

Opzioni di configurazione della libreria *continua*

Opzione	Impostazioni	Impostazione predefinita
Tape Alert Mode (Modalità di allarme nastro)	Logging Disabled (Accesso disattivato), No Exceptions (Nessuna eccezione), Unit Attention, Rec Error (cnd) (Reg. errore), Rec Error (unc), No Sense (Senza ordine), On Request (Su richiesta)	Accesso disattivato
Opzioni della libreria		
Configuration (Configurazione)	Stand Alone (Indipendente), Master (Principale), Slave (Secondaria)	Indipendente
Unload Mode (Modalità di scaricamento)	Implicit (Implicito), Explicit (Esplicita)	Implicita
Element Base (Base elemento)	One Based (Base su uno), Zero Based (Base zero)	Base zero
Auto Clean (Pulizia automatica)	Enabled, Disabled	Disabilitata
Library Mode (Modalità libreria)	Random, Sequential 0, Sequential 1, Sequential Split	Random
Baud Rate (Velocità di trasmissione)	Auto, 2400, 9600, 19200, 38400, 57600, 115200	38400
Reserved Slots (Slot riservati)	da 0 a n (uno in meno rispetto al caricatore)	0
Model Number (Numero modello)	Compaq SSL2020	Compaq SSL2020
Opzioni del codice a barre		
Label Size (Dimensione etichetta)	da 1 a 6	6
Label Alignment (Allineamento etichetta)	Left (Sinistro) oppure Right (Destro)	Sinistro
Check Digit (Controllo digitazione)	Enable/Send oppure Enable/No Send	Attivato/Non inviare

continua

Tabella 2-3

Opzioni di configurazione della libreria *continua*

Opzione	Impostazioni	Impostazione predefinita
Opzioni di impostazione della base elementi		
Transport (Trasporto)	NNNN (hex)	0x0000
Storage (Memorizzazione)	NNNN (hex)	0x0001
Transfer (Trasferimento)	NNNN (hex)	0x00F0
Import/Export (Importa/esporta)	NNNN (hex)	0x00E0
Opzioni di impostazione del numero di serie		
Serial Number (Numero di serie)	Formato nnnnnnnnnnnn	Formato nnnnnnnnnnnn
Opzioni di impostazione dei valori predefiniti		
Compaq Defaults (Impostazioni predefinite Compaq)	Valori predefiniti	Valori predefiniti

NOTA: Le opzioni elencate nella precedente tabella rappresentano la versione del firmware utilizzato al momento della realizzazione del presente manuale. Se le opzioni visualizzate sul pannello di controllo sono diverse da quelle descritte in questo contesto, è possibile scaricare le descrizioni più recenti dal sito Internet Compaq (www.compaq.com) oppure contattare il rappresentante dell'assistenza tecnica.

NOTA: Il numero di serie deve essere impostato per assicurare la compatibilità con alcuni software della libreria.

Installazione e rimozione del meccanismo di scambio

Introduzione

Questo capitolo descrive le procedure di installazione e rimozione del meccanismo di scambio (Pass-Through Mechanism, PTM). Il meccanismo di scambio consente il trasferimento di un'unica cartuccia a nastro tra due o più librerie Serie SSL2000 e può essere utilizzato per collegare fino a cinque librerie, aumentando la capacità di memorizzazione dell'intero sistema.

Questo capitolo include le seguenti procedure:

- Installazione di un meccanismo di scambio preassemblato
- Rimozione di un meccanismo di scambio
- Collegamento del meccanismo di scambio a un sistema libreria a più unità
- Installazione di un componente aggiuntivo al meccanismo di scambio, che comprende:
 - Rimozione e sostituzione dell'elevatore
 - Rimozione del gruppo della puleggia inferiore
 - Installazione di una nuova cinghia

Installazione di un meccanismo di scambio preassemblato

Per installare un meccanismo di scambio preassemblato:

1. Accedere ai pannelli posteriori delle unità della libreria nel cabinet di memorizzazione e scollegare ogni unità dalla rispettiva fonte di alimentazione CA.
2. Allentare le viti che fissano gli attacchi per l'installazione dell'unità della libreria alla parte anteriore del cabinet di memorizzazione. Allentare le viti in modo da consentire un leggero spostamento delle unità verso l'interno e l'esterno.

NOTA: Per istruzioni di installazione specifiche, consultare la *Guida di pianificazione del rack Compaq*.

3. Allentare le viti di scorrimento posteriori in modo che le unità della libreria possano spostarsi liberamente all'interno del cabinet di memorizzazione.
4. Definire la posizione verticale nominale (punto medio) per l'unità master e serrare nuovamente le viti di scorrimento poste sul retro.
5. Rimuovere la vite di fissaggio ❷ che aggancia il coperchio ❶ della porta del meccanismo di scambio alla parte posteriore di ogni unità della libreria (vedere la Figura 3-1).

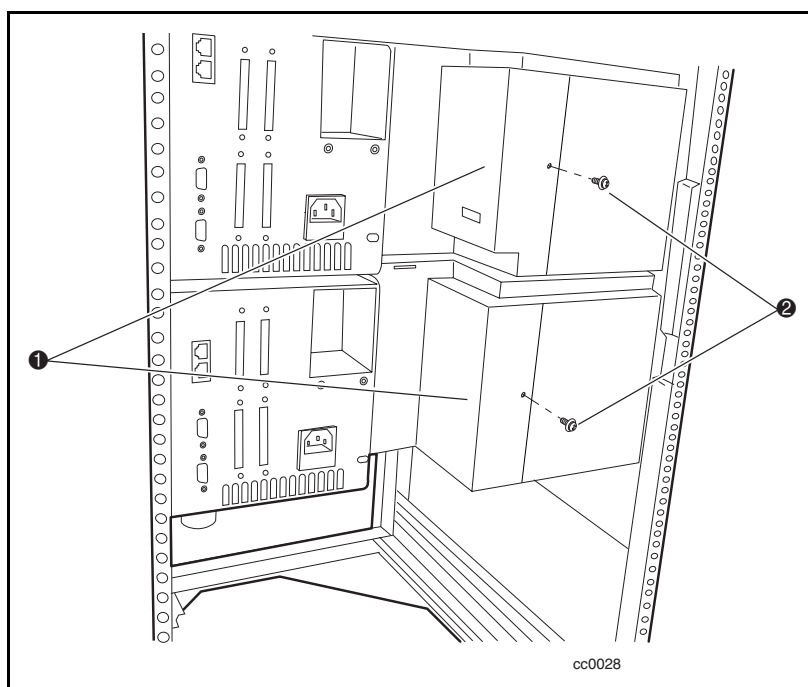


Figura 3-1. Rimozione del coperchio della porta del meccanismo di scambio

6. Tenendo il meccanismo di scambio in posizione verticale, posizionarlo a contatto con i pannelli posteriori in modo che il gruppo ❶ di alloggiamento del motore del meccanismo scivoli nel vano disponibile e i due piedini di guida ❸ sul componente estruso si trovino allineati ai fori ❷, posti sul retro dell'unità superiore della libreria (vedere la Figura 3-2).

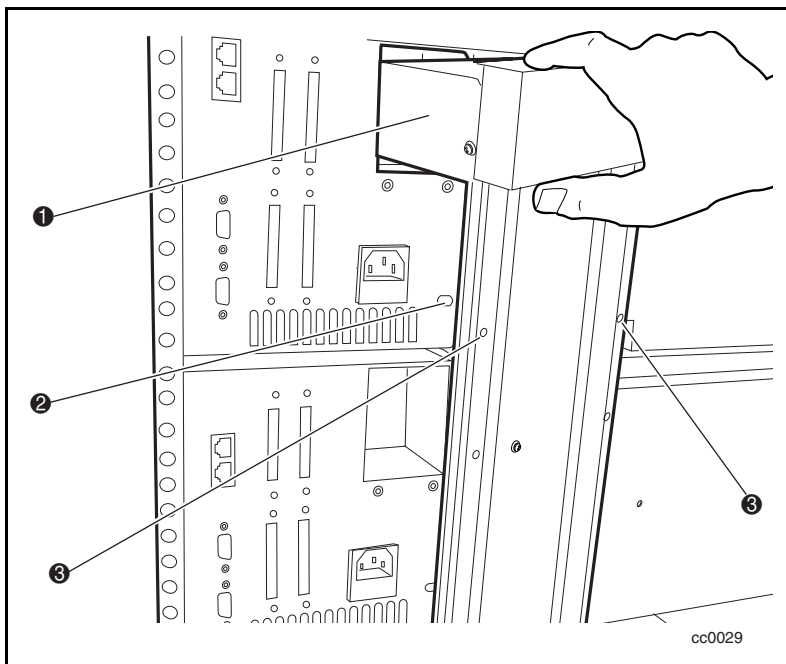


Figura 3-2. Installazione del meccanismo di scambio

7. Collegare il meccanismo di scambio all'unità master (superiore) inserendo le due viti ❶ a testa zigrinata e le rondelle nei due fori superiori della parte estrusa (vedere la Figura 3-3). In questa fase, non serrare completamente le viti.

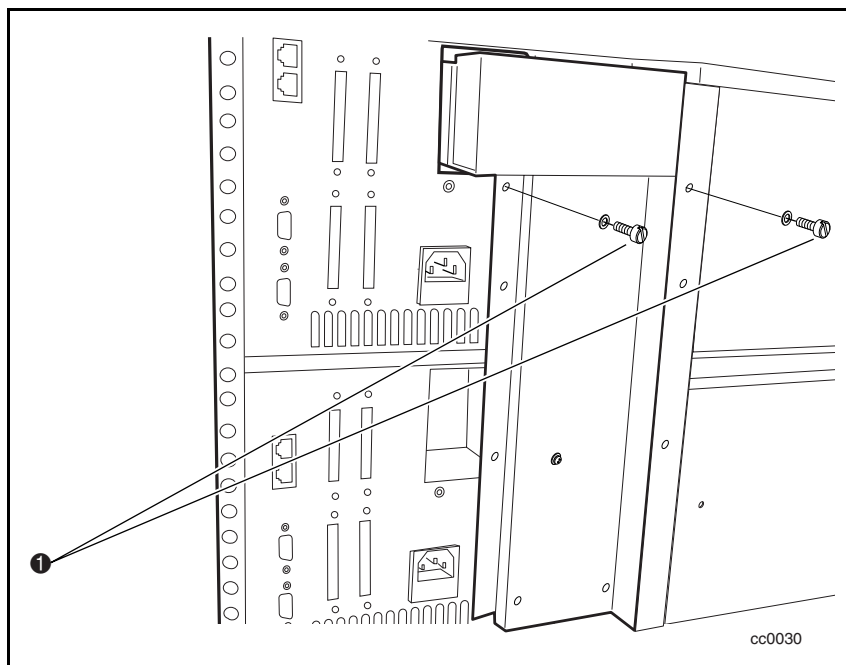


Figura 3-3. Fissaggio del meccanismo di scambio all'unità master

8. Allineare i due fori della parte estrusa ai fori di montaggio sull'unità slave e fissare in posizione il meccanismo di scambio utilizzando le due viti a testa zigrinata e le rondelle (❶ Figura 3-4). In questa fase, non serrare completamente le viti.

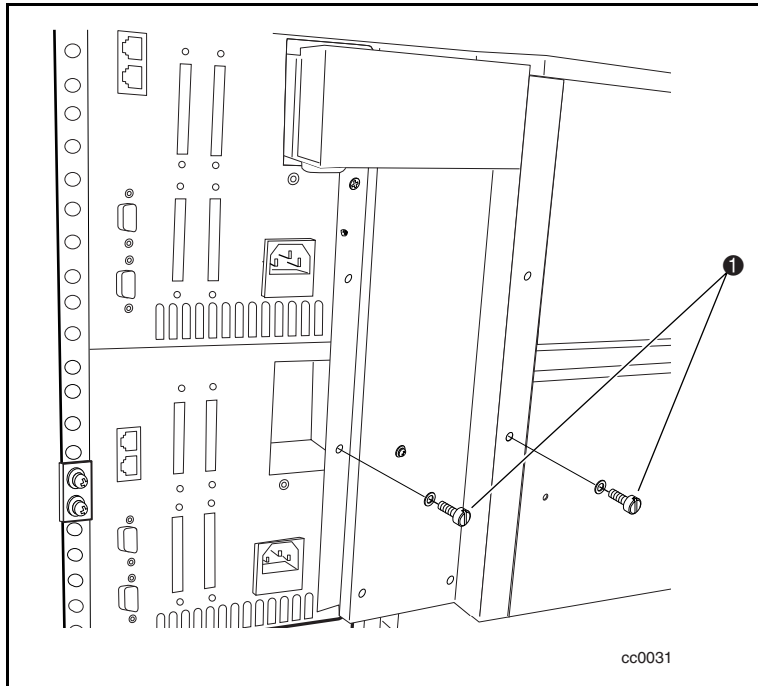


Figura 3-4. Fissaggio del meccanismo di scambio all'unità slave

NOTA: Se il foro per la vite è spostato lateralmente, spingere leggermente in avanti l'unità slave per creare uno spazio tra essa e il canale. Ciò consente di iniziare a inserire le viti a testa zigrinata nell'unità.

9. Ripetere i passi dal 7 al 9 per ogni unità slave aggiuntiva. In questa fase, non serrare completamente le viti a testa zigrinata.
10. Stringere tutte le viti di scorrimento posteriori del cabinet di memorizzazione.
11. Serrare tutte le viti a testa zigrinata del meccanismo di scambio.
12. Stringere tutte le viti che fissano gli attacchi per l'installazione dell'unità della libreria alla parte anteriore del cabinet di memorizzazione.
13. Collegare tutti i cavi di alimentazione e comunicazione. Consultare la sezione "Cablaggio del meccanismo di scambio al sistema libreria a più unità", più avanti in questo capitolo.

Rimozione di un meccanismo di scambio

Per rimuovere un meccanismo di scambio:

1. Accedere al pannello posteriore delle unità della libreria nel cabinet di memorizzazione e scollegare ogni unità dalla rispettiva fonte di alimentazione CA.
2. Togliere il cavo di controllo del motore dal relativo connettore, posto sul gruppo di alloggiamento del motore del meccanismo di scambio (vedere la Figura 3-5).
3. Per rimuovere l'unità master (superiore) ed eseguire interventi di manutenzione, scollegare il cavo del motore e inserirlo nell'unità immediatamente posteriore (slave 0). Riconfigurare lo slave 0 come unità master, lo slave 1 come slave 0, lo slave 2 come slave 1 e così via (vedere la Figura 3-5).

NOTA: La riconfigurazione di una libreria crea ramificazioni software e deve essere eseguita solo se necessaria.

4. Scollegare il cavo RJ45 dall'unità da rimuovere o su cui eseguire interventi di manutenzione e inserirlo nell'unità vicina, in modo che tutte le unità rimangano in successione.

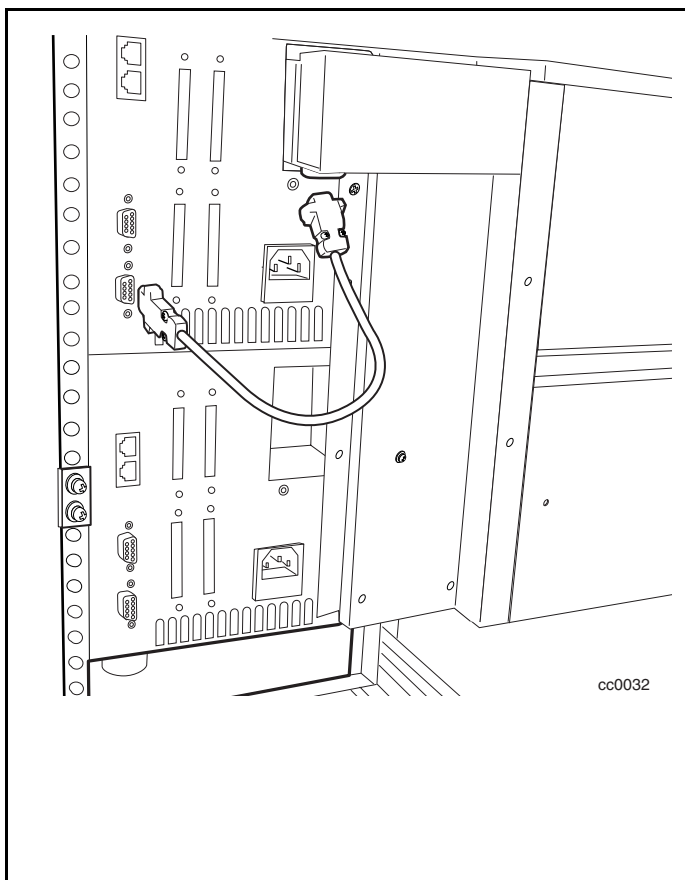


Figura 3-5. Scollegamento del cavo di controllo del gruppo di alloggiamento del motore del meccanismo di scambio

5. Rimuovere le viti a testa zigrinata e le rondelle (due per ogni unità) che fissano il meccanismo di scambio alle unità della libreria (vedere la Figura 3-4).
6. Tirare con cautela il meccanismo di scambio verso l'esterno ed estrarlo dalle unità della libreria.

Cablaggio del meccanismo di scambio al sistema libreria a più unità

Il cablaggio del meccanismo di scambio al sistema libreria a più unità comporta il collegamento dei cavi ai seguenti connettori dell'interfaccia:

- Gruppo di alloggiamento del motore del meccanismo di scambio
- Unità della libreria

Collegamento al gruppo di alloggiamento del motore del meccanismo di scambio



ATTENZIONE: Verificare che l'unità a cui si collega il connettore del motore sia spenta.

1. Collegare un'estremità del cavo di controllo al connettore del gruppo di alloggiamento del motore del meccanismo di scambio (vedere la Figura 3-5).
2. Collegare l'altra estremità del cavo di controllo al connettore del motore sull'unità master (vedere la Figura 3-5).

Collegamento alle unità della libreria

1. Collegare un cavo a due spine a una porta di espansione dell'unità master (❶ Figura 3-6).

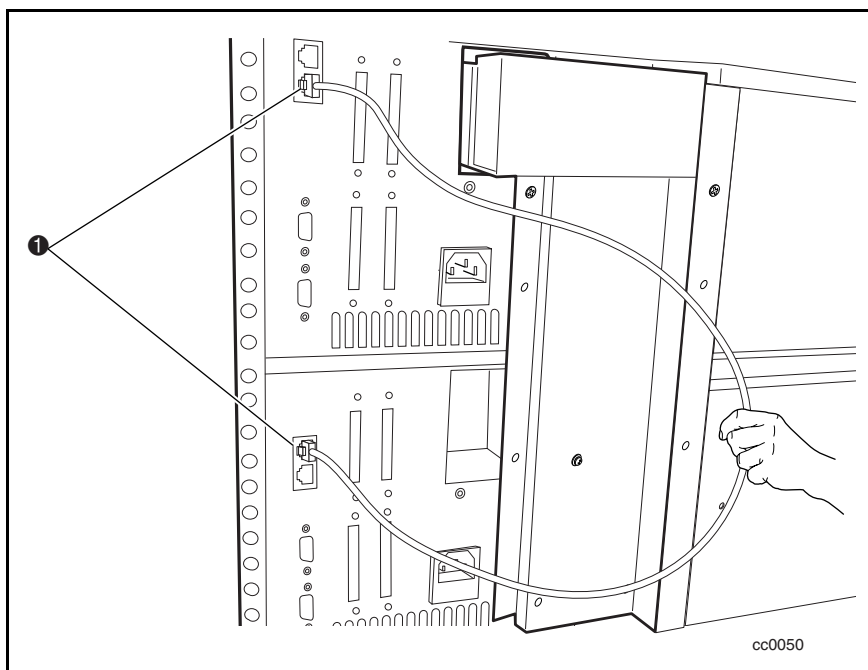


Figura 3-6. Collegamento di un cavo a due spine

2. Utilizzare altri cavi a due spine per collegare le unità slave successive all'unità master. Collegare tutte le unità della libreria secondo una catena di priorità (❶ Figura 3-7).

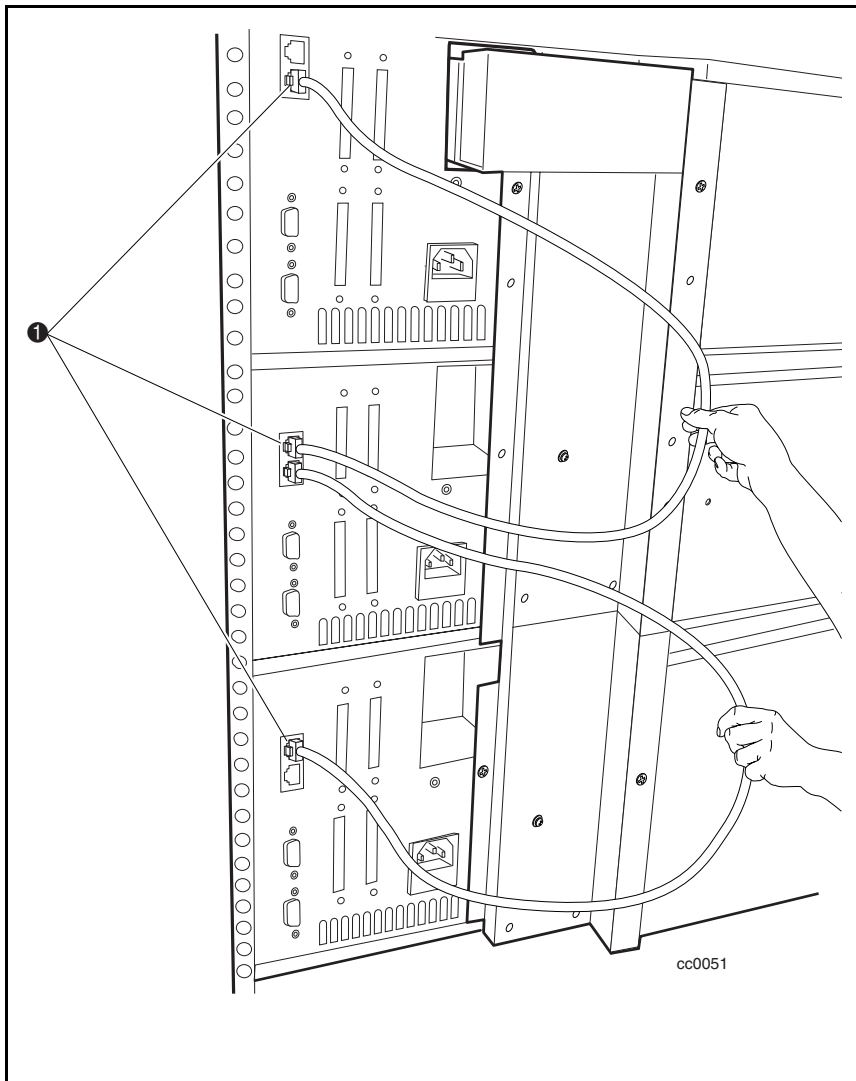


Figura 3-7. Collegamento alle unità della libreria

Installazione di un componente aggiuntivo al meccanismo di scambio

Questa sezione spiega come installare un componente aggiuntivo per aumentare le dimensioni del meccanismo di scambio. Per aggiungere un componente aggiuntivo, rimuovere innanzitutto il meccanismo di scambio, l'elevatore e il gruppo inferiore della puleggia.

Per aggiungere un modulo di espansione:

1. Rimuovere il meccanismo di scambio (se già installato).
2. Rimuovere l'elevatore (descritto più avanti in questa sezione).
3. Rimuovere il gruppo inferiore della puleggia (descritto più avanti in questa sezione).
4. Spostare il piedino di arresto della posizione sul componente aggiuntivo più basso del meccanismo di scambio (❶ Figura 3-8).

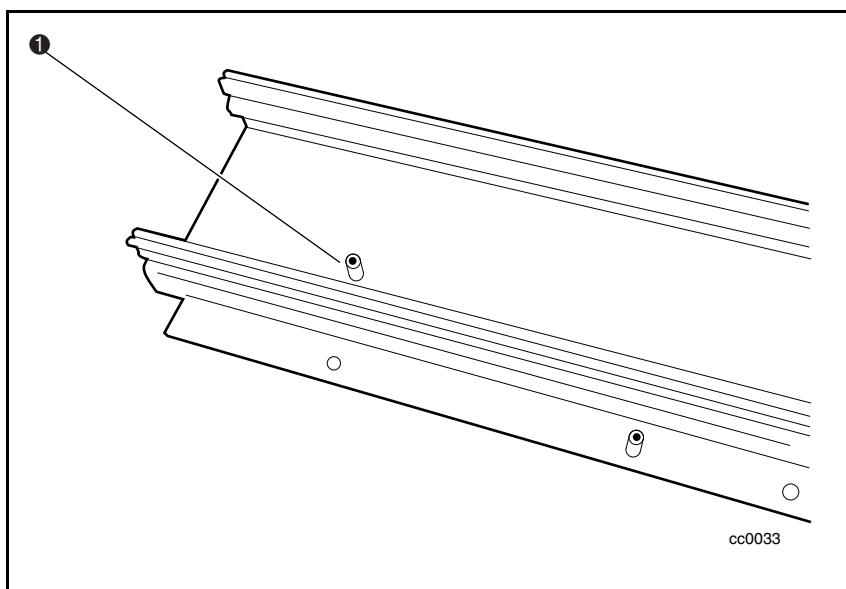


Figura 3-8. Piedino di arresto della posizione

5. Serrare le viti delle barre di fissaggio al componente aggiuntivo del meccanismo di scambio, assicurandosi che i profili smussati delle barre siano posizionati come illustrato alla (❶ Figura 3-9).

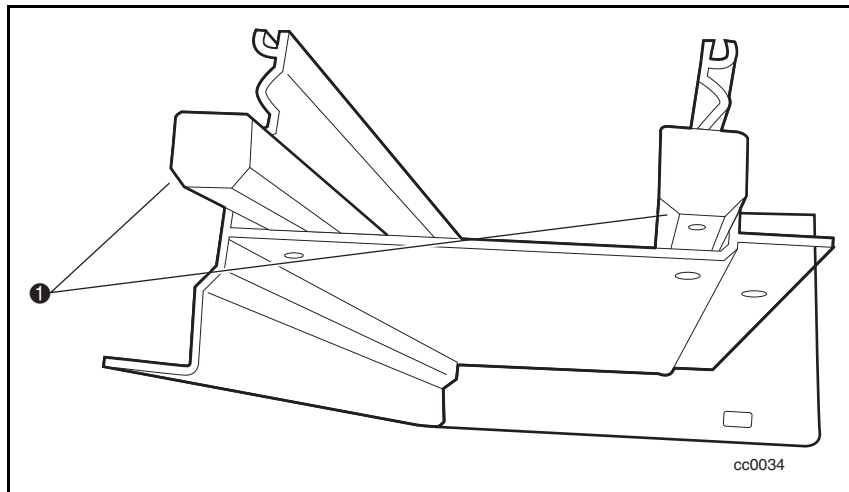


Figura 3-9. Montaggio barre di fissaggio

6. Inserire le barre di fissaggio (ora montate sul componente aggiuntivo ❶ principale del meccanismo di scambio) nell'estensione ❷, allineando le due parti del meccanismo in modo che i motivi dei canali corrispondano (vedere la Figura 3-10).

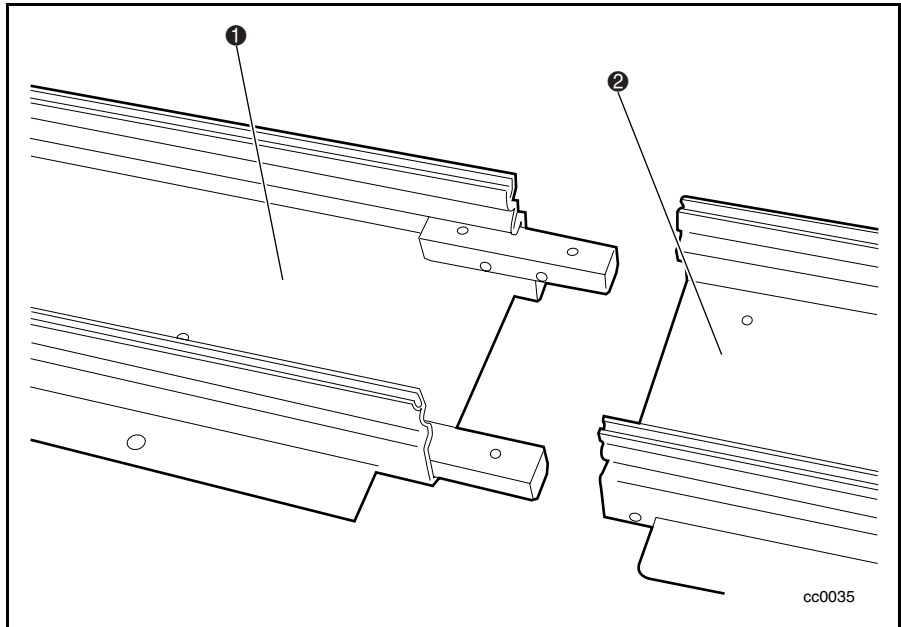


Figura 3-10. Collegamento delle estensioni al meccanismo di scambio

7. Montare le barre di fissaggio sul componente aggiuntivo del meccanismo di scambio utilizzando le quattro viti (due su ogni lato). Vedere la figura 3-11.
8. Spostare il piedino di arresto della posizione sul componente aggiuntivo più basso del meccanismo di scambio (● Figura 3-8).

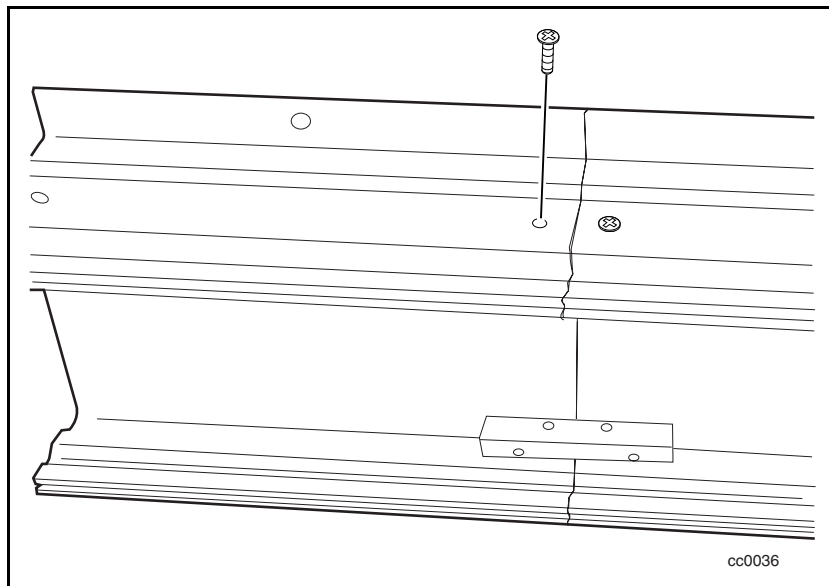


Figura 3-11. Montaggio delle barre di fissaggio nell'estensione del meccanismo di scambio

Installazione di una nuova cinghia

1. Estrarre la cinghia dal kit dell'estensione e tagliarla nel punto desiderato (vedere la Figura 3-12).

NOTA: Le cinghie nuove sono contrassegnate dai numeri 2, 3, 4 e così via, che indicano il punto in cui tagliare la cinghia a seconda del numero di unità su cui deve operare il meccanismo di scambio.

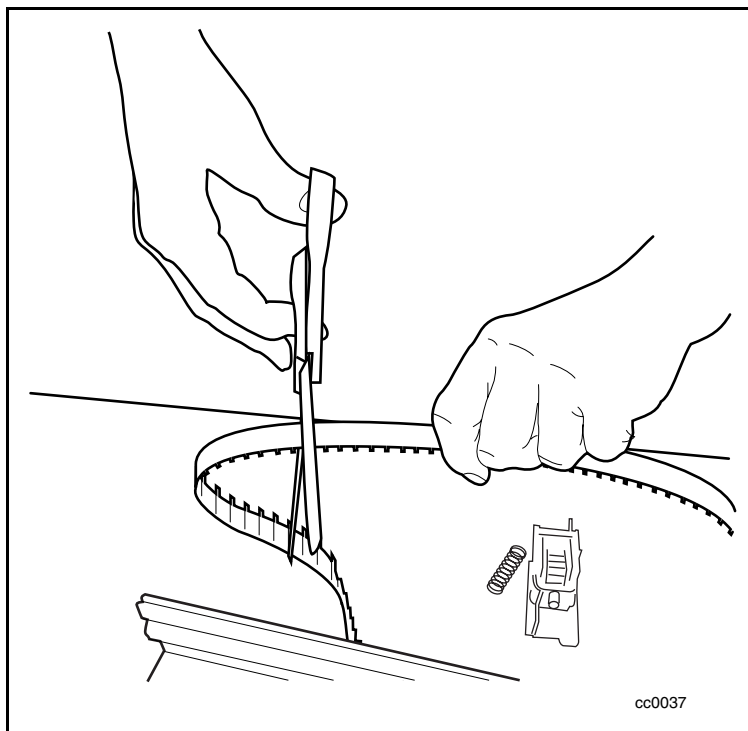


Figura 3-12. Taglio della cinghia

NOTA: Sulla cinghia fornita con il kit è possibile installare fino a quattro componenti aggiuntivi del meccanismo di scambio. La cinghia è contrassegnata da intervalli numerati che indicano la lunghezza esatta necessaria per il sistema libreria in uso.

Numero di componenti aggiuntivi	Lunghezza della cinghia
2	68,5 cm
3	104 cm
4	139 cm

2. Infilare la cinghia nella puleggia inferiore. Prestare attenzione alla posizione dei denti della cinghia e del piedino di arresto della posizione (❶ Figura 3-13).
3. Infilare la cinghia nella puleggia superiore.

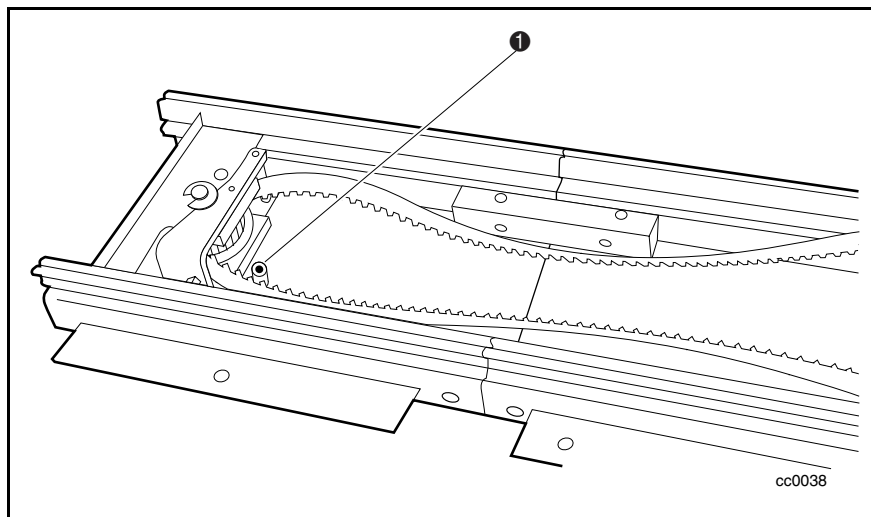


Figura 3-13. Inserimento della cinghia nelle pulegge

4. Fissare la staffa del morsetto della cinghia sul lato più vicino al gruppo di alloggiamento del motore del meccanismo di scambio. Verificare che il dente della cinghia si adatti perfettamente al foro nella staffa (❶ Figura 3-14).

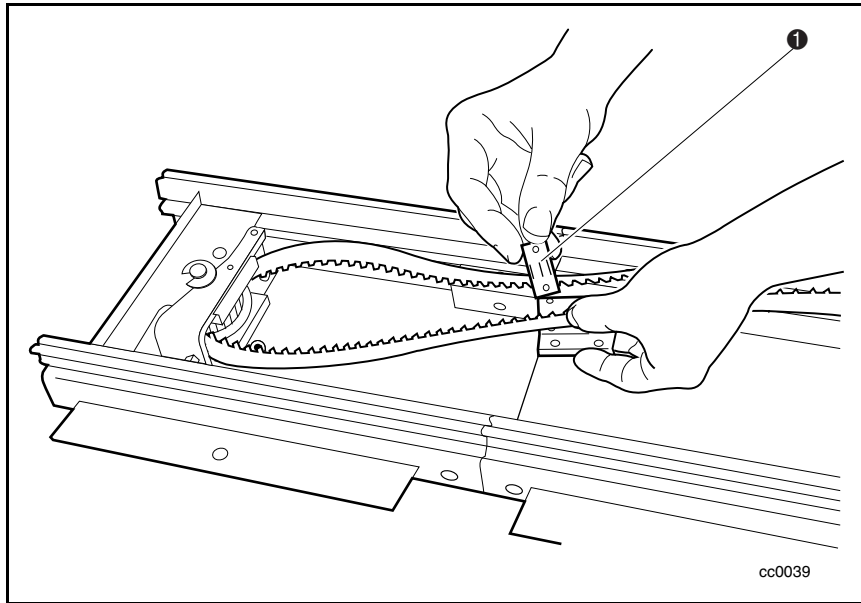


Figura 3-14. Fissaggio della staffa del morsetto della cinghia

5. Sostituire il cappuccio terminale della puleggia inferiore, fissandolo con viti autofilettanti su entrambi i lati (❶ Figura 3-15).

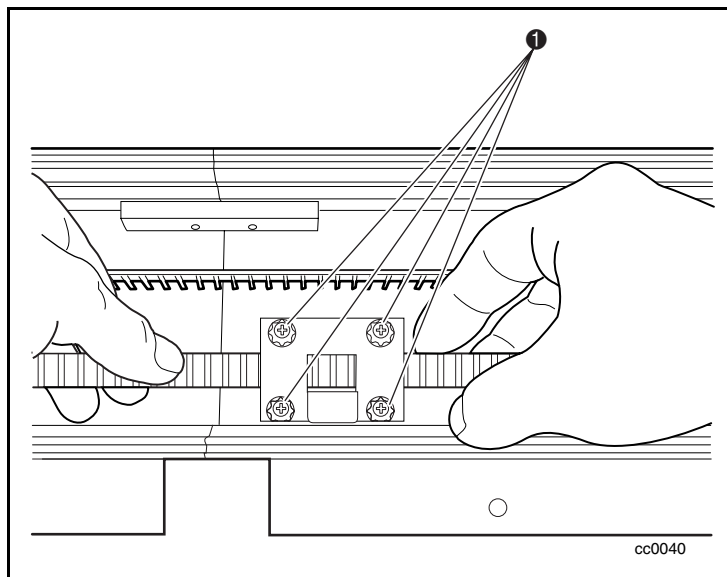


Figura 3-15. Sostituzione del cappuccio inferiore della puleggia

6. Far scivolare la molla sul montante del tirante e farla scattare in posizione in modo che si trovi a contatto e ad angolo retto con la parte interna della traccia del meccanismo di scambio (❶ Figura 3-16).

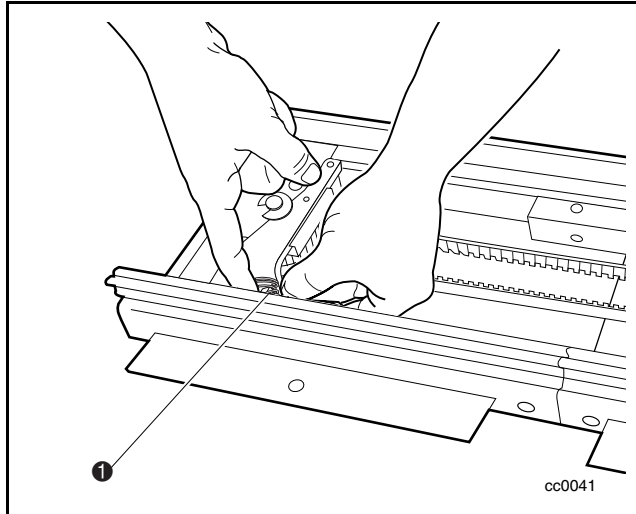


Figura 3-16. Posizionamento della molla a contatto con il montante del tirante

Rimozione dell'elevatore

1. Collocare il meccanismo di scambio su una superficie piana e l'elevatore rivolto verso l'esterno (vedere la Figura 3-17 e la Tabella 3-1).

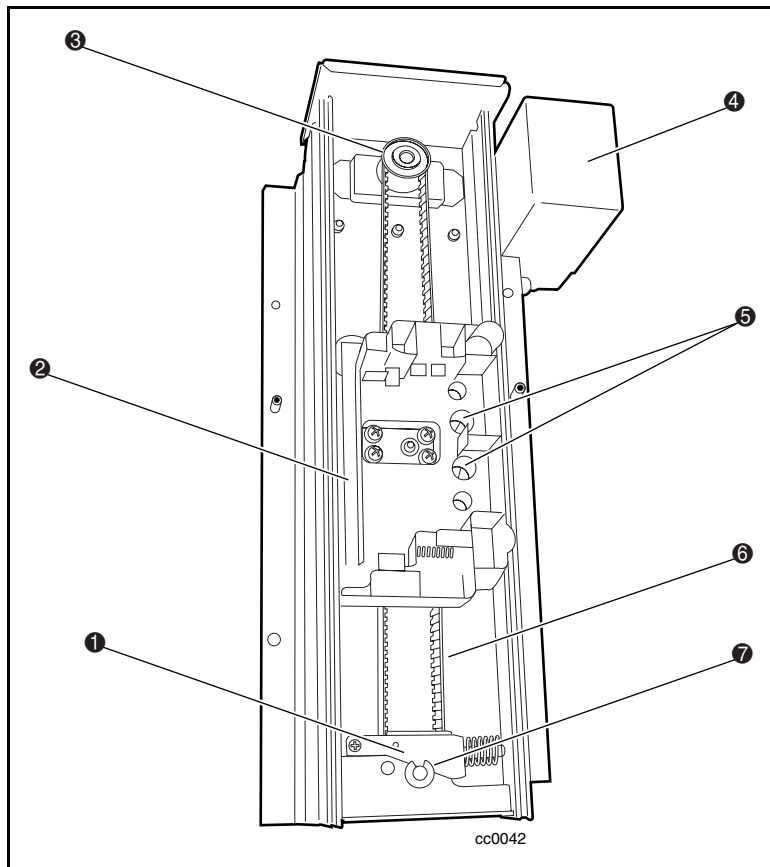


Figura 3-17. Struttura del meccanismo di scambio

Tabella 3-1
Componenti del meccanismo di scambio

Legenda figura	Descrizione
❶	Fianco del tirante
❷	Elevatore
❸	Puleggia superiore
❹	Gruppo di alloggiamento del motore del meccanismo di scambio
❺	Viti prigioniere (fissano l'elevatore al morsetto della cinghia)
❻	Cinghia dell'unità a nastro
❼	Puleggia inferiore

2. Rimuovere le due viti che fissano l'elevatore alla staffa del morsetto della cinghia (❶ Figura 3-18).

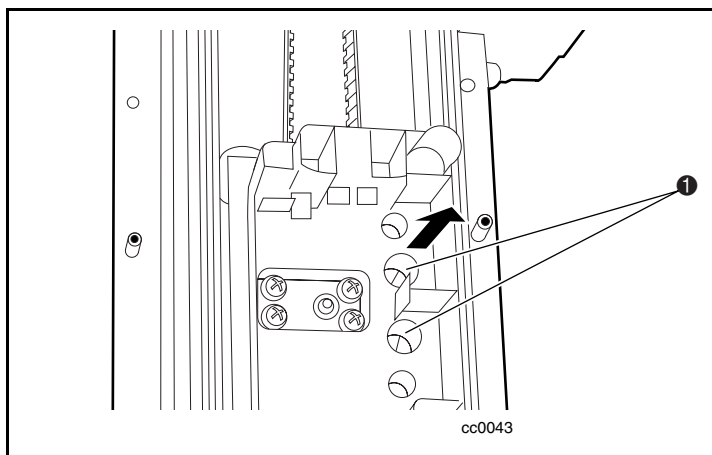


Figura 3-18. Rilascio dell'elevatore

3. Premere l'una contro l'altra le molle dell'elevatore per liberare le ruote dal canale del componente aggiuntivo del meccanismo di scambio (vedere la Figura 3-19).
4. Inclinare l'elevatore per liberare l'altra coppia di ruote.

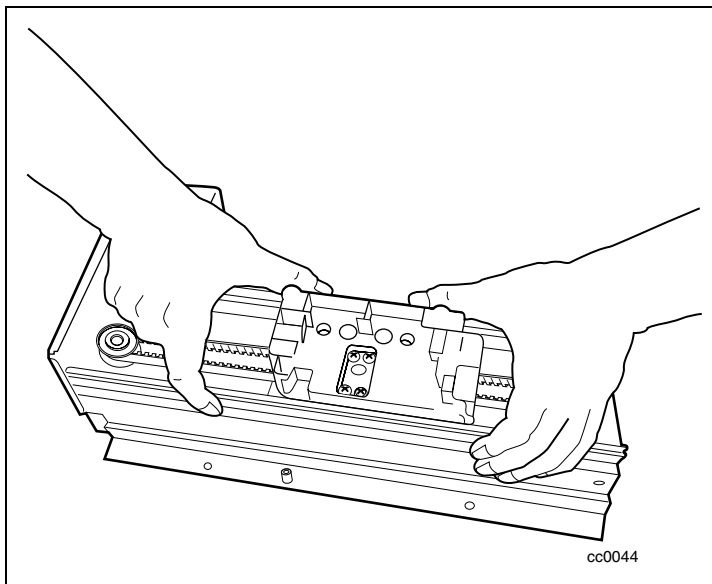


Figura 3-19. Sganciamento delle ruote

5. Estrarre dall'alto l'elevatore dal componente del meccanismo di scambio.

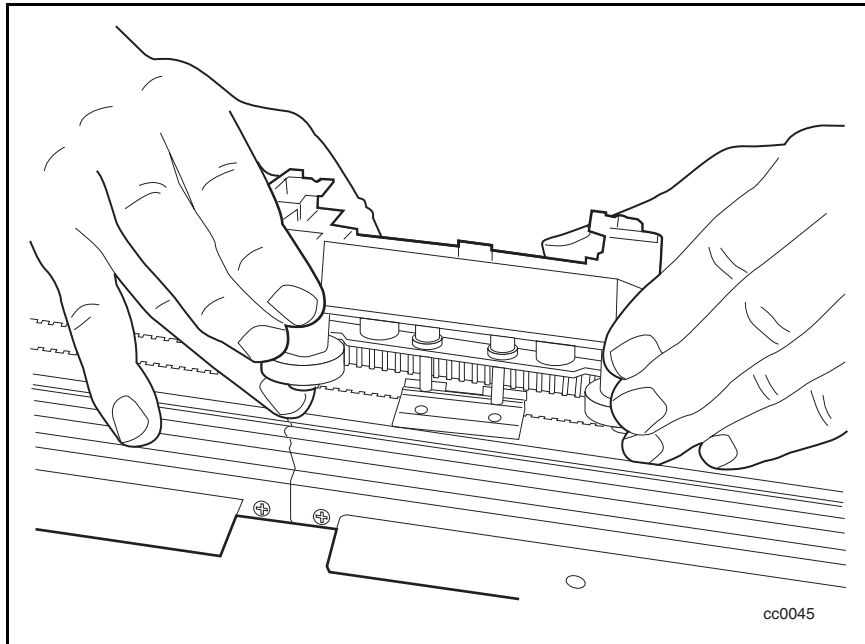


Figura 3-20. Rimozione dell'elevatore

Sostituzione dell'elevatore

1. Posizionare il morsetto della cinghia a metà del meccanismo di scambio. Inserire l'elevatore nel componente aggiuntivo del meccanismo di scambio, sopra il morsetto della cinghia, fissando le quattro ruote nel canale del componente aggiuntivo. Le ruote dell'elevatore si inseriscono nelle scanalature a "V" del canale del componente aggiuntivo del meccanismo di scambio. La cartuccia che si apre sull'elevatore deve essere rivolta sul lato opposto rispetto al gruppo di alloggiamento del motore del meccanismo di scambio (vedere la Figura 3-19).
2. Riposizionare e serrare le due viti prigioniere che fissano l'elevatore alla staffa del morsetto della cinghia (vedere la Figura 3-18).

Rimozione del gruppo della puleggia inferiore

1. Esercitare una pressione sul fianco del tirante della cinghia per allineare il piccolo foro con quello del gruppo della puleggia inferiore (❶ Figura 3-21).

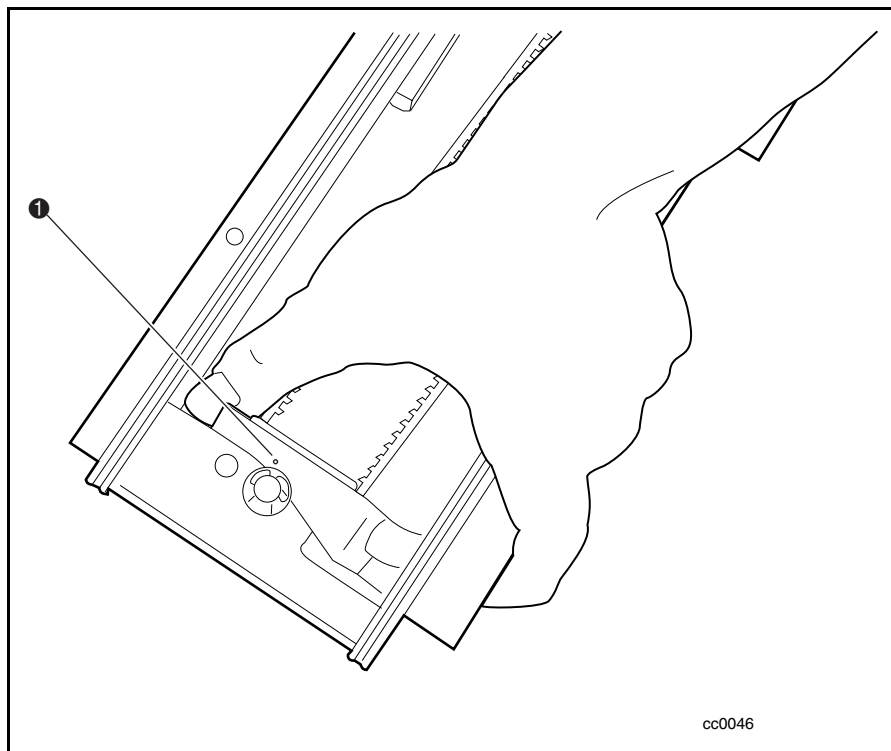


Figura 3-21. Allineamento del fianco del tirante della cinghia

2. Inserire una graffetta nel foro in modo che elimini la tensione dalla cinghia e lasciarla in posizione fino al completamento della procedura (vedere la Figura 3-22).

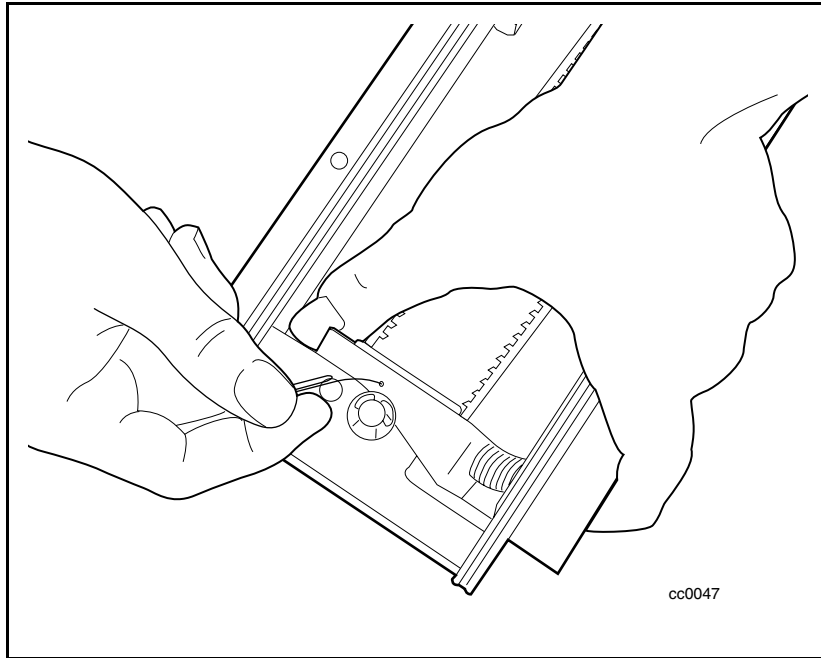


Figura 3-22. Eliminazione della tensione dalla cinghia

3. Allentare le viti di fissaggio per rimuovere le due piastre del morsetto della cinghia (vedere la Figura 3-15).
4. Rimuovere la cinghia dal meccanismo di scambio.

5. Togliere le viti su entrambi i lati del gruppo della puleggia inferiore (1) (Figura 3-23).

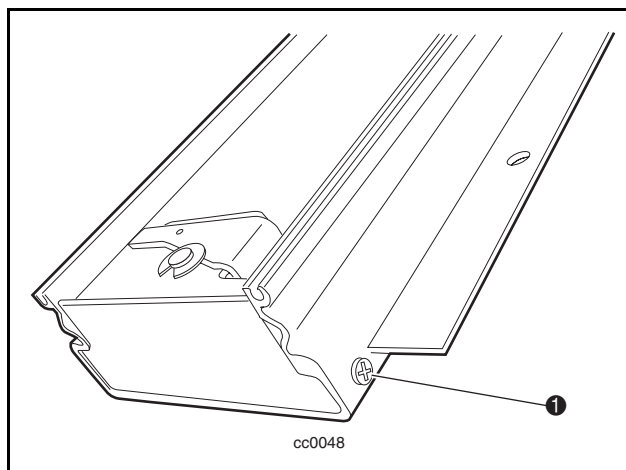


Figura 3-23. Rilascio del gruppo della puleggia inferiore

6. Estrarre il gruppo 1 della puleggia inferiore dal componente aggiuntivo 2 del meccanismo di scambio (vedere la Figura 3-24).

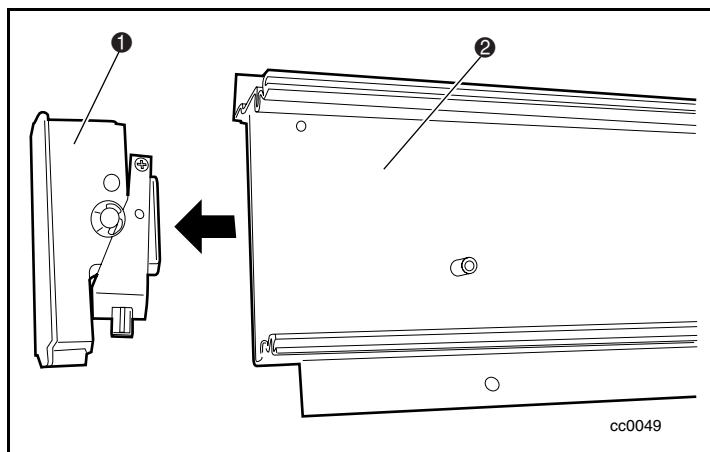


Figura 3-24. Rimozione del gruppo della puleggia inferiore

Capitolo 4

Funzionamento

Introduzione

Questo capitolo descrive il funzionamento della libreria Serie SSL2000 (libreria AIT) utilizzando il pannello di controllo nella parte anteriore dell'unità.

Il capitolo include descrizioni e procedure relative a:

- Pannello anteriore
- LED e pulsanti
- Blocco del pannello anteriore e del supporto magnetico
- Messaggi del display all'avvio
- Funzioni dei menu e delle modalità della libreria
- Visualizzazione delle revisioni del firmware
- Inserimento e rimozione delle cartucce
- Requisiti delle cartucce a nastro
- Etichette del codice a barre

Pannello anteriore

Il pannello anteriore della libreria contiene un interruttore di alimentazione dell'unità e il pannello di controllo, formato da alcuni pulsanti, un display e degli indicatori (vedere la Figura 4-1 e la Tabella 4-1).

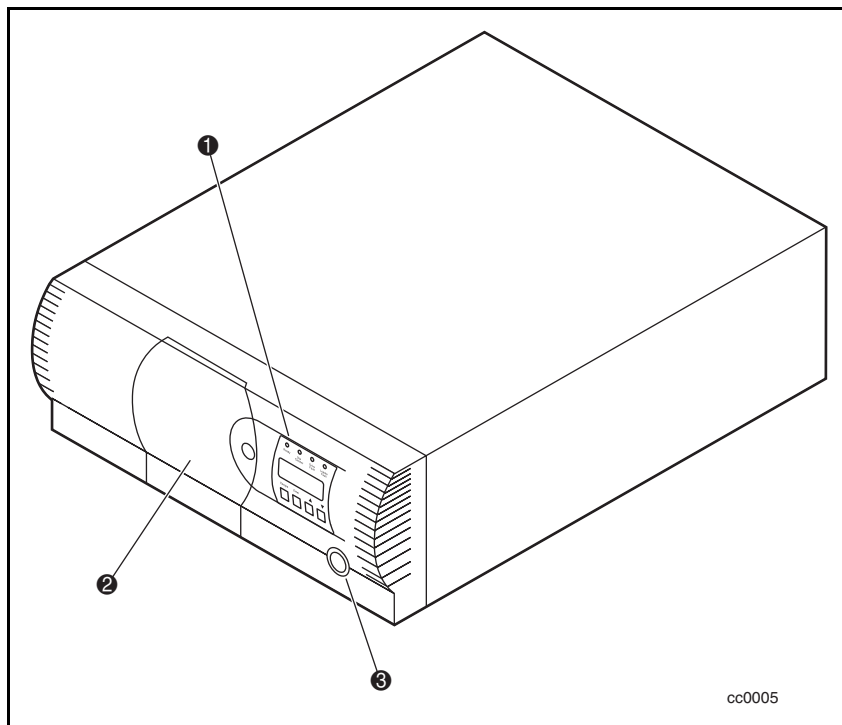


Figura 4-1. Pannello anteriore della libreria

Tabella 4-1
Vista anteriore della libreria

Legenda figura	Descrizione
❶	Pannello di controllo
❷	Sportello del caricatore
❸	Interruttore di alimentazione

Interruttore di alimentazione

L'interruttore di alimentazione controlla la fornitura di alimentazione CA al pannello anteriore della libreria. Si tratta di un interruttore a pulsante. Quando l'alimentazione è attivata, la piastra del display del pannello di controllo si illumina.

Indicatori e pulsanti

Il pannello di controllo è costituito da quattro indicatori LED, da un display LCD a 4 righe di 20 caratteri, retroilluminato e da quattro pulsanti (vedere la Figura 4-2 e la Tabella 4-2).

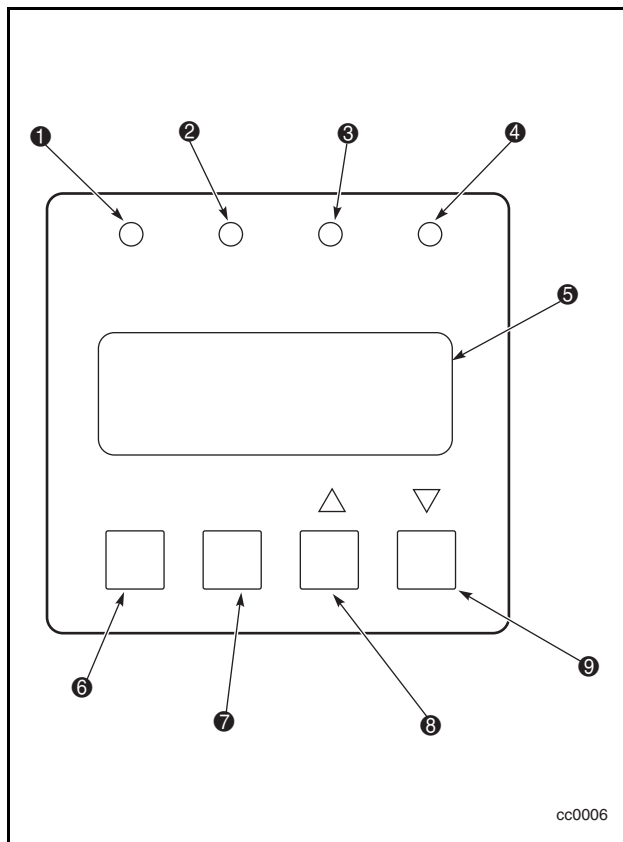


Figura 4-2. Pannello di controllo della libreria

Tabella 4-2
Pannello di controllo della libreria

Legenda figura	Descrizione
❶	LED indicante il funzionamento corretto
❷	LED che segnala all'utente di eseguire la pulizia
❸	LED indicante un guasto all'unità a nastro
❹	LED indicante un guasto al caricatore
❺	Pannello di visualizzazione
❻	Pulsante Esc
❼	Pulsante Invio
❽	Pulsante di scorrimento verso l'alto
❾	Pulsante di scorrimento verso il basso

Indicatori LED

Il pannello di controllo è provvisto di quattro indicatori LED che segnalano le seguenti condizioni: normale funzionamento (verde), pulizia (giallo), guasto all'unità a nastro (rosso) e guasto al caricatore (rosso).

Il LED indicante il normale funzionamento (verde) si accende quando la libreria è pronta a ricevere i comandi dal computer host. Il LED verde si spegne quando si accede alla modalità menu, che segnala che la libreria non è in linea.

Il LED per la pulizia (giallo) segnala che una o più unità a nastro della libreria deve essere pulita. Procedere alla pulizia seguendo le istruzioni fornite al Capitolo 5, "Manutenzione". Quando il LED giallo si accende, è possibile individuare l'unità a nastro che necessita di pulizia selezionando Cleaning Needed (Pulizia necessaria) dal sottomenu Drive Status (Stato unità a nastro).

Quando si accende il LED che segnala un guasto all'unità a nastro o il LED che indica un guasto al caricatore (rosso), sul display LCD viene visualizzata una schermata di guasto. La schermata di guasto viene descritta più avanti in questo capitolo.

Consultare il Capitolo 6, "Risoluzione dei problemi", per un elenco di codici di segnali di guasto (FSC, Fault Symptom Codes) e di procedure di ripristino dalla condizione di errore (ERP, Error Recovery Procedures).

Pulsanti

Il pannello di controllo è provvisto di quattro pulsanti: **Esc**, **Invio**, **▲**, e **▼**. I pulsanti non controllano direttamente funzioni o opzioni specifiche, ma vengono piuttosto utilizzati per spostarsi dalla schermata predefinita alla struttura di menu a più livelli e per selezionare, tramite il pulsante **Invio**, l'opzione desiderata del menu appropriato. La Tabella 4-3 descrive le funzioni di ognuno dei quattro pulsanti in diverse condizioni.

Uso del pulsante **Invio** per accedere al menu principale

Per accedere alla modalità menu e visualizzare il menu principale dalla schermata predefinita, premere il pulsante **Invio**. Dopo l'accesso alla modalità menu, il LED indicante il normale funzionamento si spegne. Ciò significa che la libreria non è in linea e risponde ai comandi trasmessi dall'host con un messaggio "SCSI Not Ready" (SCSI non pronto). Una volta usciti dalla modalità menu, il LED si riaccende.

Uso del pulsante **Esc** per tornare alla schermata predefinita

Per tornare al menu principale da un sottomenu, premere più volte il pulsante **Esc** fino a visualizzare il menu principale. Se si preme il pulsante **Esc** mentre è visualizzato il menu principale, la modalità menu termina e si torna alla schermata predefinita.

Uso del pulsante **Esc** per accedere alla modalità di stato

Per accedere alla modalità Status (Stato), che visualizza tutti gli aspetti dello stato del funzionamento e della configurazione della libreria, premere il pulsante **Esc** dalla schermata predefinita. La libreria rimane in linea.

Tabella 4-3
Funzioni dei pulsanti del pannello di controllo

Display/Modalità	Esc	Invio	▲	▼
Schermata POST	N/D	N/D	N/D	
Schermata predefinita	Per accedere alla modalità Status	Per accedere alla modalità Menu	Per passare dalla pagina 1 alla pagina 2	
Modalità Status (in linea)	Per tornare alla schermata predefinita	Uguale alla modalità menu	Uguale alla modalità menu	
Modalità Menu	Per rifiutare l'opzione correntemente visualizzata, annullare l'operazione del pannello di controllo in corso, tornare al livello di menu immediatamente superiore, uscire dalla modalità menu e tornare alla schermata predefinita	Per accettare l'opzione correntemente visualizzata	Per spostare ► 1 riga verso alto tramite un elenco di opzioni o far scorrere parte della riga 1 del display verso la parte superiore dell'elenco di opzioni	Per spostare ► 1 riga verso il basso tramite un elenco di opzioni o far scorrere parte della riga 1 del display verso la parte inferiore dell'elenco di opzioni
Schermata di guasto	N/D	Elimina gli errori software	N/D	N/D

NOTA: Per i pulsanti ▲ e ▼ esiste una funzione di ripetizione automatica. Quando si tiene premuto uno dei due pulsanti per più di un secondo e mezzo, il pannello di controllo si comporta come quando si preme e si rilascia il pulsante circa quattro volte al secondo. Questo effetto cessa quando si rilascia il pulsante.

Blocco del pannello anteriore e dei supporti

Una funzione di sicurezza impedisce l'interruzione accidentale del funzionamento della libreria durante l'accesso alla modalità menu o la rimozione delle cartucce mentre l'host è in fase di accesso alla libreria. Il pannello anteriore e i supporti possono essere bloccati elettronicamente. Se è stato impostato il blocco del pannello anteriore, l'accesso alla modalità menu è consentito solo immettendo un codice di 4 cifre. Di conseguenza, quando viene visualizzata la schermata predefinita e si preme il pulsante **Invio**, la modalità menu non viene richiamata fino a quando non si immette il codice. Il pannello anteriore può essere sbloccato solo dall'apposito sottomenu Security (Sicurezza).

Il supporto magnetico può anche essere bloccato dal software in esecuzione sull'host tramite il comando SCSI che consente o ne impedisce la rimozione. La libreria non permette in alcun modo di ignorare questo comando. Se si esce dal software dell'host viene generalmente ripristinato l'accesso al supporto magnetico. In caso di guasto all'host è possibile ripristinare l'accesso al supporto magnetico spegnendo e riaccendendo la libreria.

Le procedure di blocco e sblocco del pannello anteriore e del supporto magnetico sono descritte più avanti in questo capitolo.

Messaggi del display all'avvio

Il display del pannello di controllo visualizza fino a quattro linee di 20 caratteri ciascuna per messaggi di facile comprensione. Molti di questi messaggi e delle rispettive funzioni sono descritti in questo capitolo. I display descritti in altri capitoli hanno comunque dei riferimenti anche in questo.

Schermata POST

Quando si accende il modulo per la prima volta, viene eseguita una serie di test di diagnostica POST (power-on self test, test automatico all'accensione). Durante l'esecuzione del POST, il numero di modello del modulo, la revisione del firmware e lo stato o il risultato del test in corso vengono visualizzati sul pannello di controllo come indicato di seguito:

Compaq SSL2020TL

Firmware Level 0X.XX

Checking Hardware

Schermate di inizializzazione

Al termine del POST vengono inizializzati i componenti robotizzati della libreria. Viene visualizzata una serie di schermate simili a quella apparsa durante il processo.

```
Compaq SSL2020TL
Firmware Level 0X.XX
Initializing Loader
```

Schermata predefinita

Se il test di diagnostica POST si è concluso correttamente e l'inizializzazione è stata completata, viene visualizzata la schermata predefinita descritta di seguito. La schermata predefinita si compone di due pagine.

Schermata predefinita, pagina 1:

```
Loader Idle
Drv0: Ready or No Tape
Drv1: Idle
```

Schermata predefinita, pagina 2:

```
Loader Idle
0 ▶ □ □ _ _ _ _ _ □ ◀ 9
10 ▶ □ □ _ _ _ _ _ □ ◀ 18 ◀
```

La pagina 1 visualizza lo stato della libreria e dell'unità a nastro. La pagina 2 visualizza lo stato della libreria (riga 1) e lo stato dello slot del caricatore (righe 3 e 4).

Le righe che segnalano lo stato della libreria rappresentano ogni slot come un rettangolo. Un blocco pieno indica che la cartuccia è inserita. Un blocco vuoto indica che la cartuccia non è inserita.

La riga 4 mostra anche lo stato dello slot di posta. Il simbolo ◀ indica che la cartuccia è inserita nello slot di posta. Il simbolo ◀◻ indica che lo slot di posta è vuoto.

I pulsanti ▲ e ▼ controllano quale pagina predefinita viene visualizzata.

Schermata dei guasti

In caso di guasto viene visualizzata una schermata simile a quella mostrata. Contemporaneamente, sul pannello di controllo si accende il LED indicante un guasto all'unità a nastro o un guasto al caricatore.

```
Fault Code:      3004
Elevator Jammed
Power Down to Clear
```

La prima riga mostra un codice numerico con un segnale di guasto (FSC). La seconda riga fornisce invece una breve descrizione dell'errore. La terza e la quarta riga contengono un messaggio di una o due righe che descrive le procedure di ripristino dalle condizioni di errore (ERP).

Per un elenco dei codici FSC e delle procedure ERP, consultare il Capitolo 6, "Risoluzione dei problemi".

Uno dei menu della libreria

I menu della libreria (Figura 4-3) consentono di visualizzare le informazioni di stato e configurare la libreria.

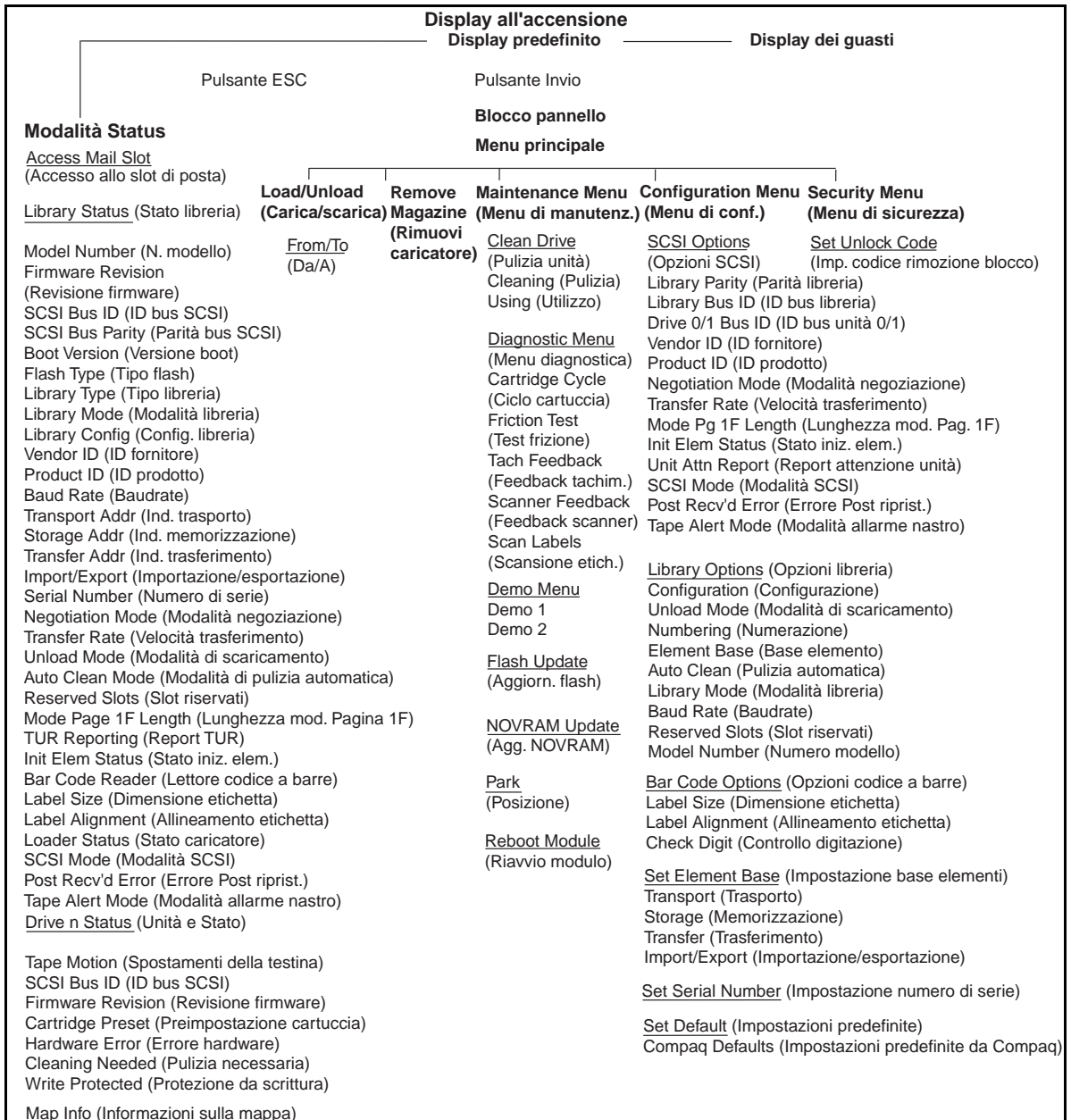


Figura 4-3. Menu della libreria

Uso della modalità di stato

Per accedere alla modalità Status, premere il pulsante **Esc** ogni volta che viene visualizzata la schermata predefinita. L'accesso alla modalità Status non ha conseguenze sul funzionamento della libreria. Una volta ottenuto accesso alla modalità Status, viene visualizzata la schermata seguente:

```
► Access Mail Slot
  Library Status
  Drive 0 Status
  Map Info          ↓
```

Uscita dalla modalità di stato

Per uscire dalla modalità Status, premere il pulsante **Esc** fino a quando viene visualizzato il menu Status. Premere nuovamente il pulsante **Esc** per visualizzare la schermata predefinita.

Funzioni della modalità di stato

Le funzioni fornite dalla modalità Status sono le seguenti:

- Accesso allo slot di posta
- Stato della libreria
- Stato dell'unità a nastro *n*
- Informazioni sulla mappa

Spostarsi in alto o in basso utilizzando i pulsanti ▲ e ▼ e premere il pulsante **Invio** per selezionare la voce.

Sottomenu di stato della libreria

Quando si seleziona Library Status (Stato della libreria), viene visualizzato il seguente menu:

```
Model Number:
  Compaq SSL2020TL
Firmware Revision:
  03.03          ↓
```

Scorrere la schermata per visualizzare l'elenco di opzioni disponibili:

- Model Number
(Numero modello)
- Firmware Revision
(Revisione firmware)
- SCSI Bus ID
(ID bus SCSI)
- SCSI Bus Parity
(Parità bus SCSI)
- Boot Version (Versione boot)
- Flash Type
(Tipo flash)
- Library Mode (Modalità libreria)
- Library Config
(Configurazione libreria)
- Vendor Iden
(Ident. fornitore)
- Product Iden (Ident. prodotto)
- Baud Rate
(Baudrate)
- Transport Address
(Indirizzo trasporto)
- Storage Address
(Indirizzo memorizzazione)
- Transfer Address
(Indirizzo trasferimento)
- Import/Export Addr (Ind.
importazione/esportazione)
- Serial Number (Numero seriale)
- Negotiation Mode
(Modalità negoziazione)
- Transfer Rate
(Velocità di trasferimento)
- Unload Mode
(Modalità di scaricamento)
- Auto Clean Mode
(Modalità pulizia automatica)
- Reserved Slots (Slot riservati)
- Mode Page 1F Length
(Lunghezza modalità pagina 1F)
- TUR Reporting (Report TUR)
- Initialize Element Status
(Inizializzazione stato elemento)
- Barcode Reader
(Lettore codice a barre)
- Label Size (Dimensione etichetta)
- Label Alignment
(Allineamento etichetta)
- Loader Status
(Stato caricatore)
- SCSI Mode
(Modalità SCSI)
- Post Recv'd Error
(Errore POST riprist.)
- Tape Alert Mode
(Modalità allarme nastro)

Menu di stato dell'unità a nastro

Quando si seleziona una delle unità viene visualizzato il seguente menu:

- ▶ Tape Motion:
- Idle
- SCSI Bus ID:

4



Scorrere la schermata per visualizzare l'elenco di opzioni disponibili:

- Tape Motion
- SCSI Bus ID
- Firmware Revision
- Cartridge Present
- Hardware Error
- Cleaning Needed
- Write Protected

Schermata di informazioni sulla mappa

Quando si seleziona Map Info (Informazioni sulla mappa) viene visualizzata la seguente schermata. La posizione riportata è indicata alla riga 1. Il contenuto del codice a barre posto sull'etichetta, massimo 6 caratteri, è indicato alla riga 4.

```
Drv 0  
Occupied  
Label Valid  
XXXXXXXX
```

↓

L'elenco di posizioni disponibili per la visualizzazione sulla riga 1 ha il seguente aspetto. Se non viene impostato alcun slot di posta, le righe relative non sono presenti nell'elenco.

- Drive0
- Drive1
- Slot0
- Slot1
- ...
- Slot18
- Mail Slot

A seconda delle caratteristiche di ogni posizione, la riga 2 può visualizzare i messaggi Empty (Vuoto) o Occupied (Occupato) o, se il caricatore non è presente, Not Installed (Non installato). A seconda delle caratteristiche di ogni posizione, la riga 3 può visualizzare i messaggi Label Valid (Etichetta valida) o Label Not Present (Etichetta mancante).

Per ogni posizione riportata, la riga 4 visualizza un codice a barre corrente su ogni etichetta. Il codice è composto da un massimo di 6 caratteri.

Uso della modalità menu

NOTA: Dopo l'accesso alla modalità menu, il LED che segnala il normale funzionamento della libreria si spegne. Ciò significa che il modulo non è in linea e risponde a tutti i comandi trasmessi dall'host con un messaggio di SCSI non pronto. Una volta usciti dalla modalità menu, il LED si riaccende.

Per evitare l'interruzione delle operazioni dell'host, bloccare la modalità menu utilizzando il menu Security. Consultare la sezione "Menu di sicurezza", più avanti in questo capitolo. Quando tutti i pannelli di controllo sono bloccati, immettere il codice di rimozione del blocco per visualizzare il menu principale.

Quando viene visualizzata la schermata predefinita, è possibile accedere alla modalità menu premendo il pulsante **Invio**. Viene visualizzato il seguente menu principale:

```

▶ Load/Unload
  Remove Magazine
  Maintenance Menu
  Configure Menu      ↓
  
```

NOTA: Se il pannello di controllo è stato bloccato, invece della schermata descritta sopra viene visualizzata la schermata seguente. Per continuare è necessario conoscere il codice di rimozione del blocco della libreria.

Front Panel Locked

ENTER to Unlock
ESCAPE to Exit

Premendo il pulsante **Invio** viene visualizzata la schermata seguente:

```

Unlock Code      ↑
"
                ↓
  
```

Utilizzando i pulsanti ▲ e ▼, impostare la prima cifra del codice di rimozione del blocco. Premere il pulsante **Invio** per spostare il cursore alla seconda cifra e ripetere l'operazione. Premere il pulsante **Esc** e, quindi, il pulsante **Invio** per confermare l'immissione. Se il codice è corretto, viene visualizzato il menu principale. Se il codice non è corretto, viene visualizzata una schermata di errore.

Uscita dalla modalità menu

Per uscire dalla modalità menu e tornare alla schermata predefinita, premere più volte il pulsante **Esc**. Ogni volta che si preme il pulsante **Esc**, il display si sposta a un livello di menu superiore. Quando viene visualizzato il menu principale, premendo una volta il pulsante **Esc** si torna alla schermata predefinita. A questo punto si accende il LED che segnala il corretto funzionamento.

Spostamenti nella struttura dei menu

Per selezionare un sottomenu, spostare il simbolo ► del display sulla riga desiderata utilizzando i pulsanti ▲ e ▼. Premere il pulsante **Invio** per selezionare l'opzione desiderata e visualizzare il sottomenu. Il simbolo ↓ posto alla fine della quarta riga indica che è possibile scorrere ulteriori opzioni di configurazione con il pulsante ▼.

Le opzioni disponibili nel menu principale sono le seguenti:

- Load/Unload (Carica/Rimuovi)
- Remove Magazine (Rimuovi caricatore)
- Maintenance Menu (Menu Manutenzione)
- Configuration Menu (Menu Configurazione)
- Security Menu (Menu Sicurezza)

Menu Load/Unload

Vedere “Caricamento e rimozione dei nastri”, più avanti in questo capitolo.

Menu Remove Magazine

Scorrendo il menu Remove Magazine (Rimuovi caricatore) e premendo contemporaneamente il pulsante **Invio**, lo sportello del caricatore si apre.

NOTA: Se viene visualizzato a schermo il messaggio Magazine Locked (Caricatore bloccato), il software dell'host ha bloccato il caricatore. Per rilasciare il blocco è generalmente sufficiente chiudere il software di gestione dell'host o di backup. Il software di gestione dell'host dispone comunque di un metodo di rilascio del caricatore che non comporta necessariamente lo spegnimento. Se l'host è danneggiato, rimuovere il blocco spegnendo e riaccendendo la libreria.

Menu Maintenance

Le opzioni del menu Maintenance, concepite per essere utilizzate dall'operatore, sono descritte al Capitolo 5, "Manutenzione". Ulteriori opzioni del menu Maintenance utilizzate dai tecnici dell'assistenza sono descritte nella *Guida di assistenza e manutenzione della libreria Serie SSL2000 StorageWorks Compaq*.

Menu Configure

Il menu Configure e le rispettive funzioni e opzioni sono descritte al Capitolo 2, "Installazione".

Menu Security

Il menu Security viene utilizzato per bloccare il pannello di controllo. Il blocco impedisce l'accesso involontario o non autorizzato alla modalità menu. La libreria non è più in linea.

NOTA: È possibile visualizzare il menu Show Status (Mostra stato) senza rimuovere il blocco dal pannello (quindi con la libreria in linea) premendo il pulsante **Esc** dalla schermata predefinita.

Quando si seleziona il menu Security viene visualizzata la seguente schermata:

► Set Unlock Code
Set Mail Slot Code

Il menu Security include le seguenti opzioni:

- Set Unlock Code (Imposta codice sblocco)
- Set Mail Slot Code (Imposta codice slot di posta)

Per modificare il codice di rimozione del blocco o attivare o disattivare la funzione di blocco del pannello, scorrere l'opzione Set Unlock Code (Imposta codice rimozione del blocco). Premere il pulsante **Invio**. Viene visualizzata la seguente schermata:

Unlock Code	↑
*"0000"	
0000 Disables Lock	↓

Sotto la prima cifra viene visualizzato un cursore a forma di trattino. Per impostare la prima cifra, premere il pulsante ▲ o ▼ fino a visualizzare il numero desiderato. Per spostare il cursore sulla seconda cifra, premere il pulsante **Invio**. Ripetere il procedimento per ognuna delle quattro cifre. Accertarsi di ricordare il numero di 4 cifre perché necessario per accedere alla modalità menu. Per rimuovere il blocco del pannello di controllo, utilizzare un codice di rimozione di 0000.

Dopo aver immesso le quattro cifre, premere il pulsante **Esc**. Viene visualizzata la seguente schermata. Invece del codice viene visualizzato XXXX.

```
Unlock Code      ↑
  *"XXXX"
ENTER to Accept
ESCAPE to Exit   ↓
```

Premere il pulsante **Invio** per accettare il codice di rimozione del blocco visualizzato o **Esc** per tornare al menu principale.

Al successivo accesso alla modalità menu viene visualizzata la schermata seguente. È ancora possibile visualizzare il menu Status senza utilizzare il codice di sicurezza e premendo il pulsante **Esc** dalla schermata predefinita.

```
Front Panel Locked

ENTER to Unlock
ESCAPE to Exit
```

Quando si preme il pulsante **Invio** viene visualizzata la seguente schermata:

```
Unlock Code      ↑
  "  "
                                     ↓
```

Utilizzando i pulsanti ▲ e ▼, impostare la prima cifra del codice di rimozione del blocco. Premere il pulsante **Invio** per spostare il cursore alla seconda cifra e ripetere l'operazione. Una volta inserite tutte le cifre, premere il pulsante **Esc**. Viene visualizzata la seguente schermata:

```
Unlock Code
  *"XXXX"
ENTER to Validate
ESCAPE to Exit
```

Premere il pulsante **Invio** per confermare la scelta. Se il codice è corretto, viene visualizzato il menu principale. Se il codice non è corretto, viene visualizzata una schermata di errore. Se si dimentica il codice di rimozione del blocco, contattare il rappresentante dell'assistenza tecnica.

Visualizzazione delle revisioni del firmware

In qualsiasi momento è possibile visualizzare la revisione del firmware dei componenti robotizzati della libreria premendo il pulsante **Invio** della schermata predefinita per accedere alla modalità Status. La revisione viene visualizzata come opzione del sottomenu Library Status del menu Status e nella riga 2 della schermata POST e delle schermate di inizializzazione.

Caricamento e rimozione

I menu Load/Unload consentono di specificare un'origine e una destinazione per lo spostamento della cartuccia in modo da utilizzare esattamente la stessa procedura di caricamento e rimozione. Per caricare o rimuovere un nastro dal pannello anteriore, utilizzare come segue i menu Load/Unload:

Ready

```

0 ▶ □ □ _ _ _ _ _ _ _ _ □ ◀ 9
10 ▶ □ □ _ _ _ _ _ _ _ _ □ ◀ 18 ◀

```

Dalla schermata predefinita, accedere alla modalità menu premendo il pulsante **Invio**. Il menu principale descritto di seguito viene visualizzato con ▶ accanto a Load/Unload.

```

▶ Load/Unload
  Remove Magazine
  Maintenance Menu
  Configure Menu      ↓

```

Premere il pulsante **Invio** per visualizzare il primo sottomenu Load/Unload, come indicato.

```

From:
▶ *Slot 1
  To
  *Drv0              ↓

```

Il simbolo ▶ è accanto alla riga 2 del display. La riga 2 mostra la voce superiore in un elenco di origini che è possibile scorrere a video. A destra dell'ultima riga viene visualizzato il simbolo ↓. Questo simbolo indica che il pulsante ▼ può essere utilizzato per spostarsi all'interno dell'elenco e che viene visualizzata la prima voce dell'elenco. Se si preme il pulsante ▼:

1. L'elenco scorre in basso di una voce (solo la riga 2).
2. A destra della riga 1 viene visualizzato ↑, che indica che sopra la voce visualizzata alla riga 2 ci sono più opzioni.

3. Il simbolo * a sinistra della riga 2 (selezione corrente) scompare; ciò significa che non è stata selezionata alcuna voce nell'elenco.

NOTA: Il contenuto degli elenchi alla riga 2 e alla riga 4 varia come segue.

Schermata iniziale - Riga From

L'elenco alla riga 2 (riga From, Da) include ogni slot dell'unità a nastro e del caricatore (compresi gli slot di posta) con le cartucce. Non è possibile recuperare una cartuccia da uno slot o un'unità a nastro vuota.

Schermata iniziale - Riga To

L'elenco alla riga 4 (riga To, A) include tutte le opzioni di destinazione valide, ovvero le unità a nastro e gli slot vuoti. Non è possibile inserire una cartuccia in uno slot o in un'unità a nastro piena.

Scorrimento elenco - Riga To

Nell'elenco To (A) esiste un'altra limitazione. Se si seleziona un'unità a nastro dalla schermata From, l'elenco To può includere solo gli slot. Se si seleziona uno slot dalla schermata From, l'elenco To può contenere solo le unità a nastro.

Caricare, ad esempio, la cartuccia nello slot 11 in una qualsiasi unità a nastro disponibile. Con il pulsante ▼, scorrere dalla riga 2 allo slot 11. Viene visualizzata la schermata seguente:

```
From:                ↑
▶ Slot 11
To:
  Drv 0
```

Quando si raggiunge l'origine desiderata, premere il pulsante **Invio** per selezionarla. Il display viene modificato come segue:

1. Il simbolo * ricompare all'inizio della riga 2 e indica che è stata eseguita una selezione.
2. Il simbolo ▶ si sposta alla riga 4 e indica che è possibile selezionare una destinazione.

```
From:
  *Slot 11
To:
▶ *Drv 0
```

Premere il pulsante **Invio** per selezionare l'unità a nastro 1 come destinazione. Viene visualizzata la seguente schermata di conferma:

From: Slot 11 To: Drv 0

ENTER to Execute

ESCAPE to Cancel

Premere il pulsante **Invio** per caricare o rimuovere o il pulsante **Esc** per cancellare o tornare alla schermata di immissione From.

Quando si preme **Invio**, viene visualizzata la seguente schermata: Se l'origine è un'unità a nastro, il termine Unload viene visualizzato alla riga 4 al posto di Load.

From: Slot 11 To: Drv 0

Load In Progress

Quando le operazioni di caricamento e rimozione sono terminate, viene visualizzata nuovamente la schermata predefinita.

Inserimento e rimozione di cartucce

Per rimuovere o inserire le cartucce è necessario estrarre il caricatore di nastri dalla libreria (vedere la Figura 4-4). Verificare che lo slot da utilizzare non sia già riservato a una cartuccia inserita in un'unità a nastro. Per essere certi che lo slot non sia riservato, rimuovere tutte le unità a nastro prima di estrarre il caricatore. La rimozione delle unità a nastro può avvenire dal software del computer host o utilizzando il comando LOAD/UNLOAD del menu principale.

Verificare che il pannello di controllo non sia bloccato. Quando il pannello di controllo è bloccato, non è possibile accedere alla modalità menu. Il computer host deve consentire l'estrazione del caricatore (❶ Figura 4-4). Il software host può attivare o disattivare la funzione di blocco dello sportello tramite il comando SCSI che consente o impedisce la rimozione del supporto magnetico. Se l'host non consente la rimozione, quando si seleziona l'opzione Unlock Door (Rimuovi blocco dello sportello) del menu principale e si preme **Invio**, viene visualizzato il messaggio Magazine Locked (Caricatore bloccato).

Il software host deve poter rilasciare il caricatore senza che si renda necessario lo spegnimento. Se un guasto al computer host impedisce la rimozione del blocco, spegnere e riaccendere la libreria.

IMPORTANTE: Se ancora non è possibile aprire lo sportello del caricatore, consultare la sezione "Rimozione di emergenza del caricatore", più avanti in questo capitolo.

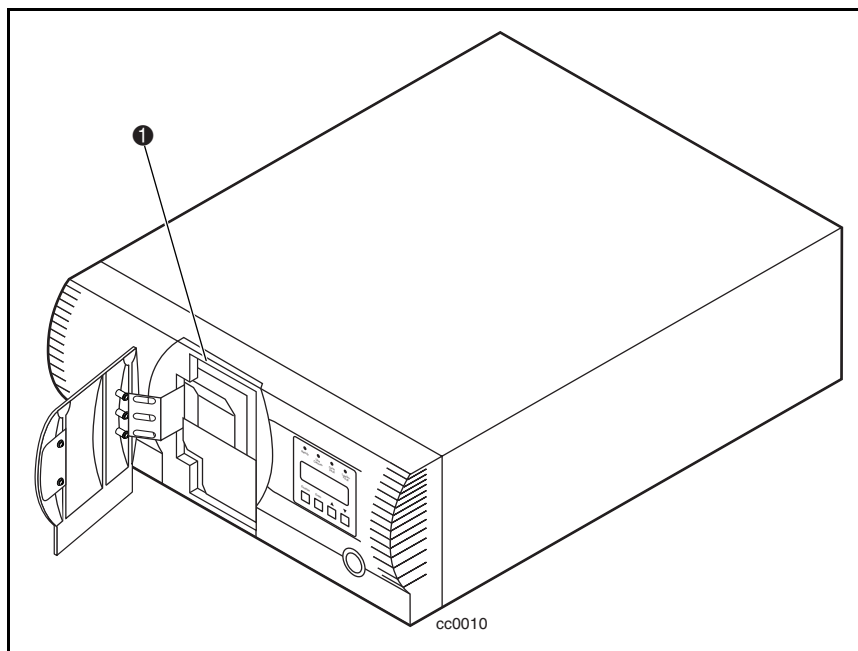


Figura 4-4. Caricatore in posizione

Rimozione del caricatore

Il caricatore installato in un modulo è bloccato in posizione per evitare manomissioni o rimozioni accidentali. Per rimuovere il caricatore, accedere alla modalità menu premendo il pulsante **Invio** nella schermata predefinita. Dal menu principale, selezionare **Remove Magazine** (Rimuovi caricatore) e premere il pulsante **Invio**. Lo sportello del caricatore si apre.

Rimozione di emergenza del caricatore

Se si verifica un guasto che impedisce la rimozione del caricatore, spegnere l'alimentazione per cinque secondi. Riaccendere tenendo premuto il pulsante **▲**. Tenere premuto il pulsante fino a quando tutti gli indicatori accesi del pannello di controllo si spengono. Rilasciare il pulsante. Lo sportello si apre.

Inserimento delle cartucce nel caricatore

La Figura 4-5 mostra un caricatore con cartuccia inserita. Inserire le cartucce in modo che il lato dell'etichetta con la linguetta di protezione dalla scrittura sia rivolto verso l'esterno e la linguetta rivolta alla parte inferiore del caricatore. Lo slot della cartuccia con il numero più basso è il più vicino alla maniglia del caricatore (❷ Figura 4-5). Lo slot della cartuccia con il numero più alto è il più lontano dalla maniglia (❶ Figura 4-5).

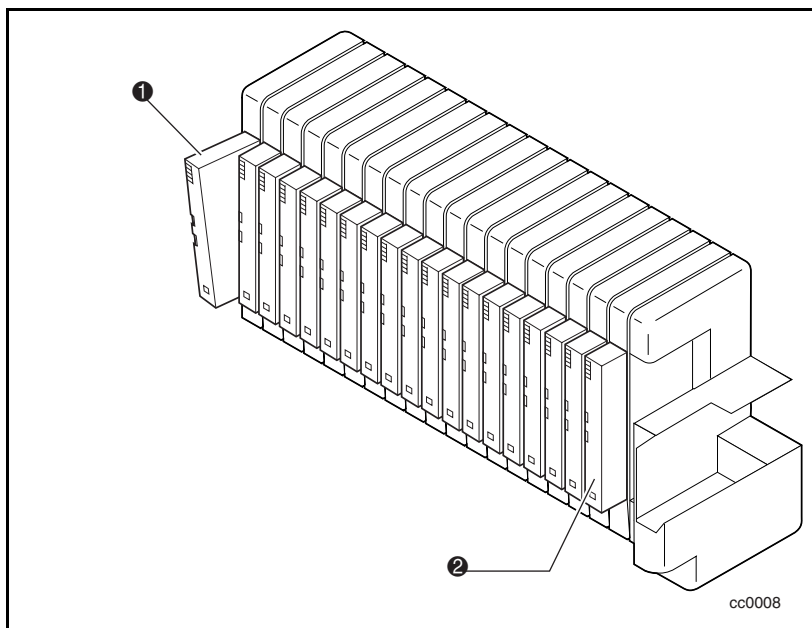


Figura 4-5. Caricatore di cartucce con cartuccia inserita

Inserimento del caricatore

Se lo sportello del caricatore posto sul lato anteriore della libreria è chiuso e bloccato, aprirlo procedendo come descritto di seguito. Accedere alla modalità menu premendo **Invio** nella schermata predefinita. Nel menu principale, selezionare Remove Magazine e premere il pulsante **Invio**. Lo sportello del caricatore si apre. Inserire il caricatore tramite l'apertura dello sportello, con le cartucce sporgenti dal lato sinistro. Una volta inserito completamente il caricatore, chiudere lo sportello finché non scatta.

Uso dello slot di posta

Lo slot di posta viene utilizzato solo con il software host che supporta questa funzione (❶ Figura 4-6). Per accedere allo slot di posta dalla schermata predefinita, premere il pulsante **Esc** per accedere alla modalità Status. Premere il pulsante **Invio** per aprire lo sportello del caricatore ed estrarre lo slot di posta. Il caricatore rimane bloccato all'interno del modulo. Lo slot di posta del caricatore può essere inclinato in avanti per consentire l'inserimento o la rimozione di una cartuccia. Dopo aver inserito o rimosso la cartuccia, chiudere lo sportello del caricatore.

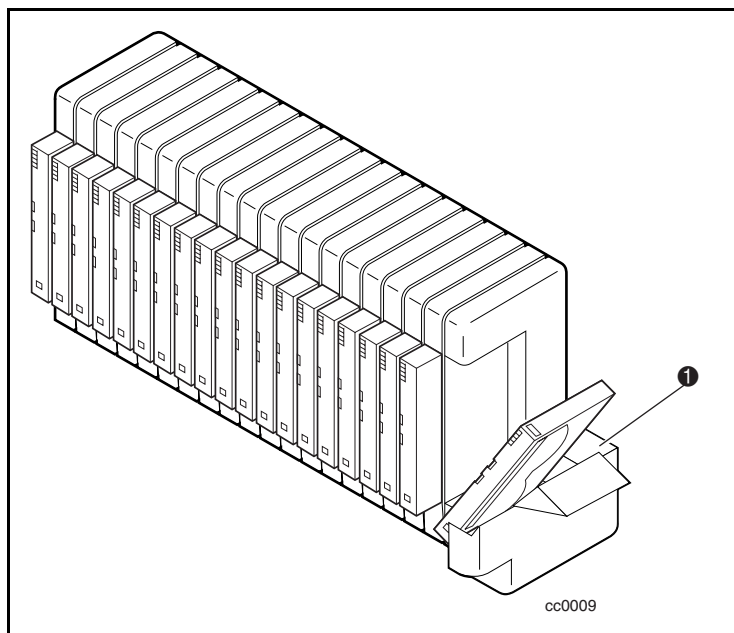


Figura 4-6. Posizione dello slot di posta

Requisiti della cartuccia a nastro

La libreria utilizza cartucce a nastro AIT (Advanced Intelligent Tape) da 8 mm. Queste cartucce sono progettate per un valore di MTBF di 250.000 ore.

NOTA: Manipolare e conservare le cartucce a nastro in un ambiente pulito e privo di polvere.

Cartucce con protezione da scrittura

Per proteggere da scrittura una cartuccia (impedire la registrazione dei dati), spostare verso l'alto la linguetta di protezione da scrittura in modo che il colore arancione non sia più visibile nella piccola finestra in basso (vedere la Figura 4-7). Per abilitare la scrittura dei dati, spostare in basso la linguetta fino a visualizzare nuovamente l'indicatore arancione in entrambe le finestrelle.

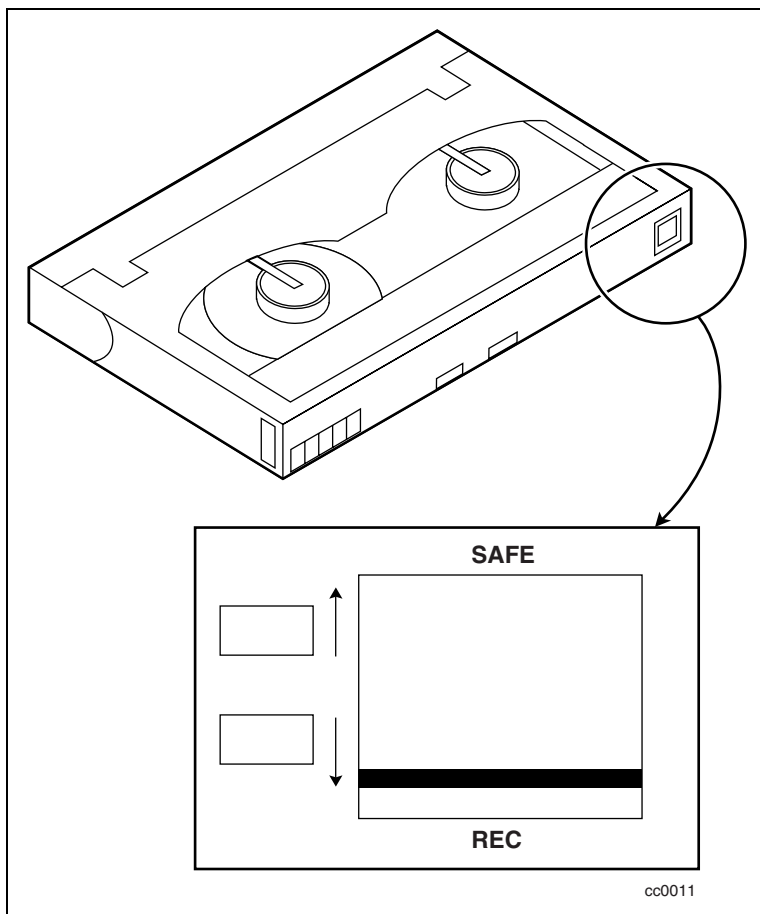


Figura 4-7. Cartuccia a nastro con linguetta di protezione da scrittura

Etichette codici a barre

Le etichette con codici a barre devono essere conformi alle seguenti specifiche (vedere la Figura 4-8):

- Dimensioni: 55 mm ❶ x 10,2 mm ❷
- Serie: Serie di etichette adesive con superficie laminata opaca
- Posizione: Da applicare vicino alla linguetta di protezione da scrittura della cartuccia
- Testo: Sei caratteri, qualsiasi combinazione alfabetica e numerica
- Codice a barre: Codice 39, Codice a barre, 3-di-9, standard 2-di-5, o alternati 2-di-5, con lunghezza di otto cifre. La larghezza minima è 7,5 mm.

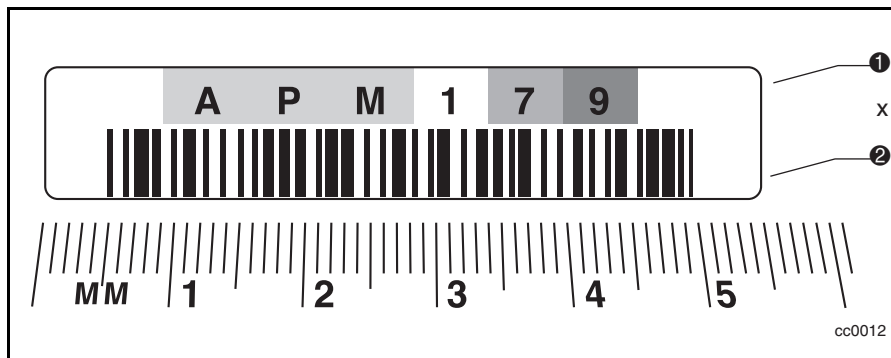


Figura 4-8. Dimensioni dell'etichetta con codice a barre

Funzionamento del sistema libreria a più unità

Accensione

Tutte le unità della libreria devono essere accese contemporaneamente tramite l'alimentazione fornita dal cabinet di memorizzazione; l'unità master (superiore) deve essere alimentata per ultima se le unità della libreria vengono accese singolarmente.

Collegamento a un sistema libreria a più unità

La procedura descritta di seguito spiega come impostare l'ID SCSI e i collegamenti dell'host SCSI:

1. Per prestazioni ottimali, collegare solo 2 unità a nastro AIT-2 a ogni adattatore host SCSI.
2. Per prestazioni nominali è possibile collegare 3 unità a nastro AIT-2 per singolo host.
3. Impostare gli ID SCSI tramite il pannello anteriore dell'unità master in base al rapporto unità a nastro/adattatore host SCSI.
4. Sull'unità master, alla libreria viene assegnato un ID SCSI (il valore predefinito è 0).
5. Le unità a nastro AIT su diversi adattatori host SCSI possono avere lo stesso ID.

NOTA: Se si utilizzano solo due unità a nastro per singolo adattatore host SCSI, l'impostazione predefinita è consentita solo se non si creano conflitti con altri dispositivi.

Capitolo 5

Manutenzione

Introduzione

Questo capitolo descrive le opzioni Clean Drive (Pulizia unità a nastro) e Demo del menu Maintenance (Manutenzione). Utilizzare l'opzione Clean Drive per pulire le unità a nastro installate nella libreria Serie SSL2000 (libreria AIT). Utilizzare l'opzione Demo per azionare tutti i componenti robotizzati della libreria.



ATTENZIONE: Solo i tecnici qualificati dell'assistenza sono autorizzati a eseguire le altre opzioni contenute nel menu Maintenance.

IMPORTANTE: Eseguire l'opzione Clean Drive del menu Maintenance solo quando la libreria visualizza un messaggio che segnala la necessità di pulire l'unità a nastro.

NOTA: Il nuovo firmware reso disponibile da Compaq deve essere installato esclusivamente da un tecnico dell'assistenza autorizzata.

Questo capitolo include le seguenti procedure:

- Uso di una cartuccia di pulizia
- Rimozione della cartuccia di pulizia
- Attivazione dei componenti robotizzati della libreria

Uso di una cartuccia di pulizia

Esistono due modi per utilizzare una cartuccia di pulizia:

- *Automatico* - selezionando l'opzione Auto Clean (Pulizia automatica)
- *Manuale* - selezionando il comando CLEAN DRIVE (Pulisci unità a nastro) dal sottomenu Maintenance del display del pannello anteriore

Uso automatico di una cartuccia di pulizia

È possibile configurare la libreria per l'uso automatico della cartuccia di pulizia. Poiché la cartuccia di pulizia è abrasiva, non utilizzarla fino a quando sulla schermata del pannello di controllo non viene visualizzato il messaggio Use Cleaner (Esegui pulizia). L'esecuzione delle operazioni di rimozione di una cartuccia da un'unità a nastro che necessita di pulizia causa l'accensione del relativo LED. Se nel menu Configuration (Configurazione) è stata selezionata l'opzione Auto Clean (Pulizia automatica), viene attivato un ciclo di pulizia automatico.

Per eseguire la pulizia selezionando l'opzione Auto Clean:

1. Riservare uno slot all'esecuzione della pulizia:

Consultare la sezione "Configurazione degli slot riservati" al Capitolo 2.

Se è stato riservato più di uno slot, lo slot di pulizia è il primo di essi. Gli slot riservati sono nella parte posteriore del caricatore.

2. Inserire una cartuccia di pulizia nello slot riservato n. 1.
3. Selezionare l'opzione Auto Clean del menu Configuration:
Dal menu principale, selezionare Library Options / Auto Clean / Enabled (Opzioni della libreria / Pulizia automatica / Abilitata).

Uso manuale di una cartuccia di pulizia

1. Inserire una cartuccia di pulizia in uno slot qualsiasi. (Slot 0, ad esempio).
2. Nella schermata predefinita, premere il pulsante **Invio**. Viene visualizzato il seguente menu principale:

► Load/Unload
Remove Magazine
Maintenance Menu
Configure Menu



3. Scorrere il menu Maintenance e premere il pulsante **Invio**. Viene visualizzato il seguente sottomenu Maintenance:

```

► Clean Drive
  Diagnostic menu
  Demo Menu
  Flash Update      ↓

```

4. Premere una volta il pulsante **Invio** per selezionare Clean Drive. Viene visualizzato il seguente sottomenu Cleaning (Pulizia):

```

Cleaning:
► *Drv 0
Using:
  *Slot 0

```

5. Premere il pulsante **Invio** per confermare la selezione Drive0. Il simbolo ► si sposta alla riga 4 del display. Le opzioni disponibili alla riga 4 sono gli slot 0-18. Premere nuovamente il pulsante **Invio** per utilizzare la cartuccia nello slot 0.

NOTA: Se non è possibile utilizzare lo slot 1 per la cartuccia di pulizia, scorrere la riga 4 per selezionare un altro slot.

6. Viene visualizzata la schermata Cleaning Confirmation (Conferma pulizia), descritta di seguito:

```

Cleaning:           Drive 0
Using:             Slot 0
ENTER To Execute
ESCAPE To Cancel

```

7. Come indica la schermata Cleaning Confirmation, eseguire la pulizia premendo il pulsante **Invio**. Se la schermata Cleaning Confirmation non mostra l'unità a nastro e la cartuccia di pulizia selezionate, premere **Esc** per tornare al sottomenu Cleaning.

Quando si preme il pulsante **Invio** viene visualizzata la schermata Cleaning In Progress (Pulizia in corso), descritta di seguito:

```

Cleaning:           Drive 0
Using:             Slot 0

```

Cleaning In Progress

Al termine dell'operazione di pulizia viene visualizzata la schermata predefinita.

Rimozione della cartuccia di pulizia

1. Osservare la schermata predefinita sul pannello di controllo per accertarsi che la cartuccia di pulizia sia stata scaricata dall'unità a nastro. In caso contrario, scaricarla dal menu Load/Unload, come descritto al Capitolo 4, "Funzionamento".
2. Rimuovere il caricatore dalla libreria. Consultare la sezione "Inserimento e rimozione della cartucce", al Capitolo 4.
3. Rimuovere la cartuccia di pulizia dal caricatore.
4. Inserire qualsiasi cartuccia dati nello slot precedentemente occupato dalla cartuccia di pulizia.
5. Inserire il caricatore nella libreria.
6. Chiudere lo sportello del caricatore.

Attivazione dei componenti robotizzati della libreria

Per attivare tutti i componenti robotizzati della libreria, utilizzare come segue l'opzione Demo:

1. Dal menu Maintenance, selezionare il sottomenu Demo.
2. Selezionare Demo 1.

I componenti robotizzati della libreria iniziano a spostare le cartucce da uno slot all'altro secondo un ordine casuale, visualizzando il numero di passaggi sullo schermo.

Se tutti gli slot del caricatore sono pieni, Demo 1 carica e lascia inserita una cartuccia in DLT0. Se si preme il pulsante ▲ mentre Demo 1 è in esecuzione, la libreria carica una cartuccia in DLT0, a meno che DLT0 sia piena. Se si preme nuovamente il pulsante ▲, la cartuccia viene rimossa da DLT0 e spostata nuovamente nel caricatore.

Demo 1 rimane in esecuzione fino a quando la libreria è accesa.

Per mettere in pausa Demo 1, tenere premuto il pulsante **Esc** fino a quando viene visualizzato un messaggio lampeggiante che segnala che il test è stato sospeso.

Per interrompere definitivamente Demo 1, premere una seconda volta il pulsante **Esc** per tornare al menu principale.

Risoluzione dei problemi

Introduzione

Questo capitolo descrive i problemi che possono causare il cattivo funzionamento della libreria Serie SSL2000 (libreria AIT), inclusi:

- Problemi di piattaforma
- Errori generici nell'unità a nastro
- Ripristino dalle condizioni di errore
- Codici dei segnali di guasto (FSC)

Problemi di piattaforma

Un'installazione e una configurazione non corrette possono causare problemi di piattaforma. In questo caso, la libreria sembra funzionare normalmente, ma i dati non possono essere interscambiati. Sul pannello di controllo può essere visualizzato un codice di errore, ma ciò non si verifica sempre. Per identificare un errore causato da questo tipo di problema, controllare le impostazioni di installazione e configurazione. Per ulteriori informazioni, consultare il Capitolo 2, "Installazione".

Errori generici nell'unità

Gli errori generici nell'unità sono di solito causati da problemi di comunicazione tra il processore del modulo e quello dell'unità a nastro o da un cattivo funzionamento dei meccanismi interni della libreria.

I problemi di piattaforma e gli errori generici nell'unità vengono visualizzati in un messaggio di errore e da un codice dei segnali di errore (FSC) sul pannello di controllo. Utilizzare il codice FSC per segnalare gli errori al rappresentante dell'assistenza tecnica o, in alcuni casi, per definire la procedura di ripristino dalla condizione di errore.

Una semplice procedura di ripristino viene visualizzata nella riga inferiore del display del pannello di controllo. Per eliminare alcune condizioni di errore è sufficiente premere il pulsante **Invio** sul pannello di controllo o spegnere e riaccendere la libreria.

Ripristino dalle condizioni di errore

La Figura 6-1 descrive i passaggi consigliati per il ripristino dalle condizioni di errore. Seguire sempre questo diagramma.

Le procedure di ripristino dalle condizioni di errore (ERP) sono descritte dettagliatamente nella Tabella 6-1; i codici FSC sono invece elencati alla Tabella 6-2. Per ogni codice FSC è inoltre indicata una procedura ERP.

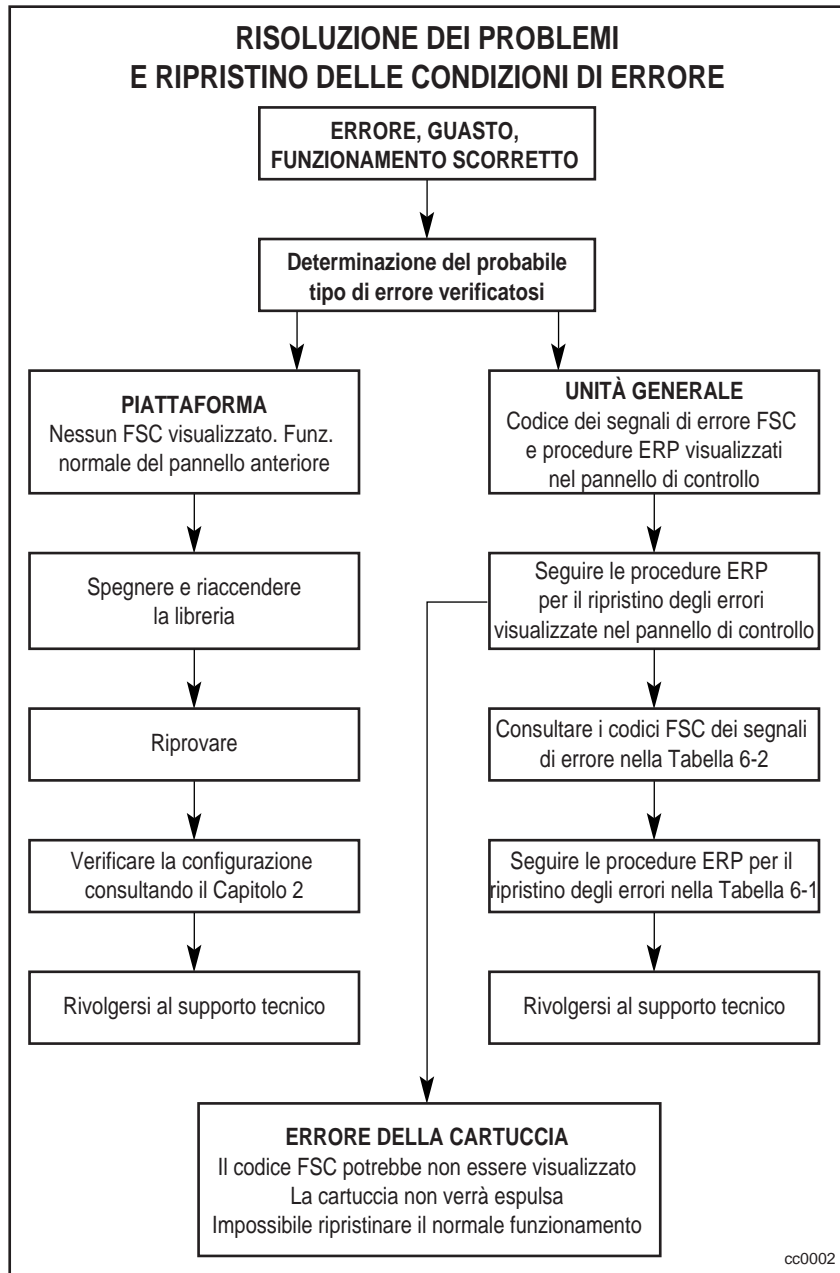


Figura 6-1. Diagramma di flusso della risoluzione dei problemi

Procedure di ripristino dalle condizioni di errore

La Tabella 6-1 elenca le procedure di ripristino dalle condizioni di errore (ERP) riportate sul pannello anteriore della libreria. Questo elenco include solo le procedure che possono essere eseguite dall'utente in piena sicurezza. La guida all'assistenza e alla manutenzione della libreria *Compaq StorageWorks Serie SSL2000* descrive ulteriori procedure, che possono essere eseguite da personale qualificato dell'assistenza tecnica.

Tabella 6-1
Procedure di ripristino dalle condizioni di errore

Codice ERP	Procedura/Descrizione
C	Spegnere e riaccendere la libreria tramite l'interruttore CA posto sul pannello anteriore. Attendere 30 secondi prima di riaccendere.
D	Spegnere la libreria e controllare i connettori e i cavi.
F	Operazione non valida. Selezionare parametri corretti e riprovare.
G	Contattare l'assistenza tecnica.

Codici dei segnali di errore (FSC)

I codici FSC vengono visualizzati nella schermata di errore descritta al Capitolo 4, "Funzionamento". Ogni codice FSC è accompagnato da un messaggio descrittivo e da istruzioni per eliminare la condizione di errore. Se tale condizione persiste, consultare i codici FSC nella Tabella 6-2 per definire la procedura di ripristino dalla condizione di errore o segnalarla al rappresentante dell'assistenza tecnica.

Tabella 6-2
Codici dei segnali di errore

FSC	Messaggio	ERP
3001	Picker Tries Escd Power Down to Clear (Il prelevatore ha tentato Escd - Spegner per eliminare l'errore)	C,D,G
3002	Picker Tach Errors Power Down to Clear (Errori tachimetro prelevatore - Spegner per eliminare l'errore)	D,G
3003	Elevator Tach Errors Power Down to Clear (Errori tachimetro elevatore - Spegner per eliminare l'errore)	D,G
3004	Elevator Jammed Power Down to Clear (Elevatore inceppato - Spegner per eliminare l'errore)	C,D,G
3005	Picker Jammed Power Down to Clear (Prelevatore inceppato - Spegner per eliminare l'errore)	C,D,G
5002	All Drives/Slots Empty Press Enter to Clear (Tutte le unità/slot vuoti - Premere Invio per eliminare l'errore)	F
5003	All Drives/Slots Full Press Enter to Clear (Tutte le unità/slot pieni - Premere Invio per eliminare l'errore)	F
5012	All Drives Full Press Enter to Clear (Tutte le unità piene - Premere Invio per eliminare l'errore)	F
5014	AIT Already Loaded Press Enter to Clear (AIT già caricate - Premere Invio per eliminare l'errore)	F
5015	Expired Cleaning Cart Press Enter to Clear (Cartuccia di pulizia scaduta - Premere Invio per eliminare l'errore)	F
5016	Not a Cleaning Cart Press Enter to Clear (Nessuna cartuccia di pulizia - Premere Invio per eliminare)	F

Se viene visualizzato un messaggio di errore non descritto nella Tabella 6-2, annotare il numero di codice dell'errore e seguire le procedure di ripristino alla riga 4 del display. Se lo stesso errore si ripresenta, contattare il rappresentante dell'assistenza tecnica.

Appendice **A**

Specifiche

Introduzione

Questa appendice elenca le specifiche e i requisiti di conformità soddisfatti dalla libreria Serie SSL2000 Compaq StorageWorks (libreria AIT):

- Specifiche:
 - Prestazioni operative
 - Affidabilità
 - Alimentazione
 - Meccaniche
 - Ambientali
 - Emissione acustica
- Requisiti di conformità:
 - Sicurezza
 - Emissioni elettromagnetiche
 - FCC e VCCI

Tabella A-1
Specifiche delle prestazioni operative

Descrizione	Specifiche
Interfaccia host	SCSI Fast Wide (differenziale) Basso differenziale di tensione (LVD)
Numero di cartucce, caricatore pieno	19
Tipo di supporto magnetico	AIT 8 mm, metallo a elevata evaporazione
Numero di unità	1 o 2
Tempo di caricamento	15 sec (max), incluso rilevamento dallo slot
Tempo di rimozione	15 sec (max), incluso ripristino nello slot
Velocità di riavvolgimento	4 m/sec
Velocità nativa di trasferimento dati prolungato (massima)	Da 21,6 a 43,2 GB/h
Capacità dati nativa (caricatore pieno)	950 GB
Capacità dati compressi (2:1, caricatore pieno)	1900 GB

Tabella A-2
Specifiche di affidabilità (unità a nastro)

Descrizione	Specifiche
Tasso di errore nei dati (recuperabile)	1 ogni 10 ¹⁷ byte
Meccanismo di scambio	250.000 h @ 30% ciclo di funzionamento
MTTR	30 min
Durata della testina	50.000 spostamenti della testina all'ora

Tabella A-3
Specifiche di affidabilità (componenti robotizzati del sistema libreria)

Descrizione	Specifiche
Durata prevista, operazioni di inserimento e rimozione	1.000.000 cicli
Durata di progettazione	7 anni

Tabella A-4
Specifiche di alimentazione

Descrizione	Specifiche
Tensione	115-240 VCA
Corrente	1,5-1,2 A
Frequenza di linea	47-63 Hz

Tabella A-5
Specifiche meccaniche (modello da scrivania)

Descrizione	Specifiche
Altezza	20 cm
Larghezza	44 cm
Profondità:	
Totale	61 cm
Dietro il pannello	57,79 cm
Peso:	
Unità singola	18,6 kg
Unità doppia	18,8 kg

Tabella A-6
Specifiche meccaniche (modello montabile su rack)

Descrizione	Specifiche
Altezza	17 cm
Larghezza	44 cm
Profondità:	
Totale	61 cm
Dietro il pannello	57,79 cm
Peso:	
Unità singola	18,6 kg
Unità doppia	18,8 kg

Tabella A-7
Specifiche ambientali (funzionamento)

Descrizione	Specifiche
Temperatura di bulbo secco	10-40°C
Gradiente di temperatura	1°C/min
Shock termico	15°C in 2 min
Temperatura di bulbo bagnato	26°C
Umidità relativa (senza condensa)	Da 15% a 85%
Gradiente di umidità	10%/h
Altitudine	Da -305 m a 3050 m

Tabella A-8
Specifiche ambientali (con o senza confezione)

Descrizione	Specifiche
Temperatura di bulbo secco	Da -40°C a 60°C
Gradiente di temperatura	(20°C)/h (nell'intervallo)
Shock termico	15°C (in 2 minuti)
Temperatura di bulbo bagnato	30°C
Umidità relativa (senza condensa)	Da 10% a 95%
Gradiente di umidità	10%/h
Altitudine	Da -305 m a 3050 m

Tabella A-9
Specifiche ambientali (immagazzinaggio/trasporto)

Descrizione	Specifiche
Temperatura di bulbo secco	Da -40°C a 60°C
Gradiente di temperatura	25°C/h (nell'intervallo)
Shock termico	15°C (in 2 minuti)
Temperatura di bulbo bagnato	30°C
Umidità relativa (senza condensa)	Da 5% a 95%
Gradiente di umidità	10%/h
Altitudine (livello del mare)	Da -305 m a 3050 m

Tabella A-10
Livello di emissione acustica

Condizione dell'unità a nastro	Livello di emissione
Unità a nastro in uso (escluso spostamento del componente robotizzato intermittente)	<50 dBA

Sicurezza

La libreria soddisfa le seguenti certificazioni di sicurezza del prodotto dell'ente di controllo.

Tabella A-11
Certificazioni di sicurezza del prodotto dell'ente di controllo

Descrizione	Specifiche
Certificazione	Standard
Elencato UL	UL 1950
TUV/Assistenza del prodotto	EN 60 950
Marchio GS	
Marchio CE	Direttiva EMC e direttiva relativa alla bassa tensione
Elencato UL canadese	CSA 22.2 N. 950

Emissioni elettromagnetiche

Avviso

Questa apparecchiatura è stata testata con cavi a doppia schermatura per verificarne la conformità con le direttive per le emissioni elettromagnetiche. L'uso di cavi non schermati o l'apporto di modifiche richiede l'esecuzione di test che valutino la conformità agli standard di emissioni elettromagnetiche.

Industry Canada

This Class A digital apparatus meets all requirements of the Canadian Interference-causing equipment regulations.

Industrie Canada

Cet appareil numérique de la classe A respecte toutes les exigences du Règlement sur le matériel brouilleur du Canada.

Norme FCC

Quest'apparecchiatura è stata collaudata ed è risultata conforme ai limiti previsti per un dispositivo digitale di classe A, ai sensi delle norme FCC, Articolo 15. Questi limiti sono stabiliti per fornire una protezione accettabile contro interferenze dannose quando il dispositivo viene utilizzato in un ambiente commerciale. Quest'apparecchiatura genera, utilizza e può emanare onde radio; se non installata e utilizzata nel rispetto del manuale di istruzioni, può causare interferenze dannose alle comunicazioni radio. Il funzionamento del dispositivo in un ambiente residenziale può causare interferenze dannose; in questo caso l'utente è tenuto a porre rimedio a proprie spese alle interferenze.

Tabella A-12
Dichiarazione sulle emissioni acustiche secondo le norme ISO 9296 e ISO 7779

Prodotto	Livello di emissione acustica L_{wAd} , B		Livello di pressione acustica L_{pAm} , dBA (posizione affiancata)	
	Inattivo	Attivo	Inattivo	Attivo
Libreria Serie SSL2000	6,4	7;0	48	48

NOTA: Per informazioni sui valori correnti per configurazioni specifiche, contattare i rappresentanti Compaq 1 B = 10 dBA.

Tabella A-13
Schallemissionswerte - Werteangaben nach ISO 9296
und ISO 7779 /DIN EN27779

Gerät	Schalleistungspegel L_{wAd} , B		Schalldruckpege L_{pAm} , dBA (Bediener position)	
	Leerlauf	Betrieb	Leerlauf	Betrieb
SSL2000 Series Library	6,4	7,0	48	48

NOTA Aktuelle Werte für spezielle Ausrüstungsstufen sind über die Compaq Vertretungen erhältlich. 1 B = 10 dBA.

Requisiti FCC e VCCI

Le seguenti norme FCC e VCCI si applicano alla libreria.

Dichiarazione per apparecchiature che soddisfano i requisiti FCC di Classe A

Quest'apparecchiatura è stata collaudata ed è risultata conforme ai limiti previsti per un dispositivo digitale di classe A, ai sensi delle norme FCC, Articolo 15. L'uso è soggetto alle due condizioni di seguito indicate: (1) Questo dispositivo non deve causare interferenze dannose (2) e deve supportare qualsiasi interferenza che può provocare un funzionamento indesiderato.

Questo dispositivo genera, utilizza e può emanare onde radio e, se non installato e utilizzato nel rispetto delle istruzioni, può causare interferenze alle comunicazioni radio. Non esiste, tuttavia, alcuna garanzia che tali interferenze non abbiano luogo in una determinata installazione. Se l'apparecchiatura disturba la ricezione radiotelevisiva, cosa che può essere determinata spegnendo e riaccendendo il dispositivo, si raccomanda all'utente di cercare di rimediare all'interferenza adottando le seguenti misure:

1. Riorientare o riposizionare l'antenna di ricezione.
2. Aumentare la distanza tra l'apparecchio e il ricevitore.
3. Collegare l'apparecchiatura a una presa elettrica di un circuito diverso da quello a cui è connesso il ricevitore.
4. Per ricevere assistenza, consultare il rivenditore dell'apparecchiatura o un tecnico specializzato per radio o televisione.

Equipment Meeting VDE Class B Requirements (VFG 1046/84 e VFG 243/91 per la Germania)

Für Bundesrepublik Deutschland
For Federal Republic of Germany
Pour la République fédéral d'Allemagne

Bescheinigung des Herstellers/Importeurs
Dieses Gerät ist Übereinstimmung mit den Bestimmungen der BMPT Vfg. 243/1991 und Vfg. 46/1992 in Verbindung mit EN55022:1987 (DIN VDE 0878-3:11.89) oder Vfg. 1046/1984 mit Vfg. 483/1986, funkentstört. Es trägt als Nachweis der EMV-Konformität entweder eine Konformitätskennzeichnung oder das freiwillige VDE-Funkschutzzeichen.

Der vorschriftsmäßige Betrieb mancher Geräte (z.B. Meßsender) kann allerdings gewissen Einschränkungen unterliegen. Beachten Sie deshalb die unten aufgeführten Hinweise.

Für Geräte die nicht mit dem VDE-Funkschutzzeichen versehen sind wurde dem Bundesamt für Zulassungen in der Telekommunikation (BZT) des Inverkehrbringen dieses Gerätes angezeigt und die Berechtigung Zur Überprüfung der Serie auf Einhaltung der Bestimmungen eingeräumt.

Betreiberhinweis

Wir sind verpflichtet, Sie auf folgende Fakten hinzuweisen

(BMPT-Amtsblattverfügung 243/91 bzw. 1046/84 §2, Abschnitt 5):

Dieses Gerät wurde funktechnisch sorgfältig entstört und geprüft. Wird deises Gerät innerhalb einer Anlage zusammen mit anderen Geräten betrieben, muß bei Inanspruchnahme der "Allgemeinen Betriebsgenehmigung" nach BMPT-AmtsblVfg. 243/91 bzw. 1046/84 die gesamte Anlage den unter §2, Abschnitt 1, genannten Voraussetzungen entsprechen.

Externe Datenkabel:

Sollte ein Austausch der von Digital spezifizierten Datenkabel nötig werden, muß der Betriber für eine einwandfreie Funkentstörung sicherstellen, daß Austauschkabel im Aufbau und Abschirmqualität dem Compaq Originalkabel entsprechen.

VCCI Notice for Japan Class I Equipment

Japanese Voluntary Control Council for Interference (VCCI).

この装置は、第一種情報処理装置（商工業地域において使用されるべき情報処理装置）で商工業地域での電波障害防止を目的とした情報処理装置等電波障害自主規制協議会（VCCI）基準に適合しております。
従って、住宅地域またはその隣接した地域で使用すると、ラジオ、テレビジョン受信機等に受信障害を与えることがあります。
取扱説明書に従って正しい取り扱いをして下さい。

This equipment is in the 1st Class category (information equipment to be used in commercial and/or industrial areas) and conforms to the standards set by the Voluntary Control Council for Interference by Information Technology Equipment aimed at preventing radio interference in commercial and/or industrial areas.

Consequently, when used in a residential area or in an area adjacent thereto, radio interference may be caused to radios and TV receivers, and so on. Read the instructions for correct handling.

Indice

Simboli

- ▲ (scorrimento in alto),
pulsante 4-6
- ▼ (scorrimento in basso),
pulsante 4-6
- ▶ (scorrimento una riga),
pulsante 4-16

A

- accesso, modalità menu 4-6
- accesso, modalità Status 4-6
- Advanced Intelligent Tape(AIT)
tecnologia dell'unità a
nastro 1-1
- alimentatore
 - descrizione 1-8
 - intervallo di tensione 1-8
 - tipo 1-8
- allineamento dell'etichetta,
opzione 2-26
- assistenza
 - numeri di telefono
dell'assistenza tecnica xiv
 - partner ufficiale Compaq,
numeri di telefono xv
 - sito Web Compaq xv
 - ulteriori fonti xiv
- Assistenza tecnica xiv
- attivazione
 - meccanismo di blocco 2-3

- attivazione, componenti
 - robotizzati 5-4
- avvertenze
 - stabilità del rack xiii
- Avvertenze
 - scossa elettrica xiii

B

- Baud Rate, opzione 2-26
- blocco a combinazione
 - elettronica 1-10
- blocco a combinazione
 - elettronica 1-10
- blocco, pannello anteriore 4-8

C

- cabinet di memorizzazione
 - componenti di scorrimento,
centrali ed esterni,
installazione 2-11
- cablaggio interno 1-5
- capacità
 - nastri 1-12
- capacità dei nastri
 - descrizione 1-12
- caratteristiche
 - descrizione 1-6
- caratteristiche di progettazione
 - avanzate 1-11

2 Guida di riferimento della libreria Compaq StorageWorks Serie SSL2000

- caratteristiche di progettazione
 - avanzate
 - libreria 1-11
- caricamento/rimozione
 - cartucce a nastro 4-19
- caricatore
 - cartuccia a nastro 1-9
 - inserimento 4-23
 - rimozione 4-22
 - rimozione di emergenza 4-22
- caricatore cartucce a nastro
 - descrizione 1-9
- caricatore con cartuccia inserita
 - figura 4-23
- Caricatore delle cartucce a nastro
 - illustrazione 1-9
- caricatore in posizione
 - figura 4-22
- caricatore, estrazione 4-21
- cartucce
 - pulizia 5-2
- cartucce a nastro
 - capacità nativa 1-2
 - caricamento e rimozione 4-19
 - inserimento nel
 - caricatore 4-23
 - manipolazione e
 - conservazione 4-24
 - requisiti 4-24
 - tipo e dimensioni 1-2
- cartucce, pulizia automatica 5-2
- cartucce. *vedere* cartucce a nastro
- cartuccia a nastro
 - protezione da scrittura 4-25
- cavi
 - figura 2-12
 - specifiche 2-14
- cavi necessari 2-11
- cavi SCSI
 - requisiti 2-14
- cavo di alimentazione
 - norme di sicurezza 2-13
- cavo, lunghezza massima
 - bus SCSI 2-15
- certificazioni
 - ente di controllo, sicurezza del prodotto A-5
- Check Digit, opzione 2-26
- cinghia
 - taglio su misura per i componenti aggiuntivi del meccanismo di scambio 3-15
- Cleaning Confirmation, schermata 5-3
- Cleaning in Progress, schermata 5-3
- Cleaning, sottomenu 5-3
- codice a barre
 - opzioni 2-26
- codice a barre, opzione 2-26
- comandi
 - CLEAN DRIVE 5-2
 - LOAD/UNLOAD 4-21
 - rimozione SCSI
 - consentita/vietata supporto magnetico 1-10
 - SCSI IMPORT/EXPORT 1-3
 - SCSI INITIALIZE ELEMENT STATUS 2-24
 - SCSI INQUIRY 2-27
 - SCSI, rimozione del supporto magnetico, consentita o non consentita 4-21
 - SCSI, rimozione del supporto magnetico, consentita o non consentita 4-8
- comandi di stato dell'elemento, opzioni 2-24
- Compaq, sito Web xv
- componente aggiuntivo del meccanismo di scambio
 - installazione di una nuova cinghia 3-15
- componenti robotizzati
 - attivazione dal sottomenu Demo 5-4
- compressione
 - dati 1-11
- condivisione dati multiserver
 - descrizione 1-3
- condizioni di errore, ripristino 6-2

- configurazione
 - cablaggio interno 1-5
 - libreria 2-15
 - opzione valori predefiniti 2-27
 - opzioni 2-23
- configurazione fisica 1-5
- configurazione interfacce
 - configurazione a una o due unità a nastro 2-11
- Configurazione SCSI
 - descrizione 1-4
- configurazione sistemi a più unità
 - unità master 2-18
 - unità slave 2-19
- configurazione unità a nastro
 - figura 2-12
- configurazione, modello montabile su rack 2-4
- configurazione, opzione 2-25
- configurazione, sistemi a più unità 2-18
- Configure, sottomenu 2-22
- connettore
 - cavo di alimentazione 2-13
- connettore cavo di alimentazione
 - descrizione 2-13
- connettori
 - interfaccia SCSI 2-14
- connettori interfaccia SCSI
 - descrizione 2-14
- connettori SCSI
 - tipo 1-4
- controllo degli errori 1-11
- convenzioni nel testo xi
- coperchio della porta del meccanismo di scambio
 - figura 3-2
- coperchio esterno del modello per scrivania, rimozione 2-5
- coperchio superiore del modello montabile su rack,
 - fissaggio 2-6

D

- da scrivania
 - numeri di modello 1-2
- dati
 - compressione 1-11
- Demo, sottomenu 5-4
- descrizione del sistema 1-1
- destinazione SCSI 1-3
- diagnostica
 - assistenza clienti 1-11
 - descrizione 1-11
 - test all'accensione 1-11
 - utente 1-11
- diagnostica assistenza tecnica
 - descrizione 1-11
- diagnostica incorporata
 - assistenza tecnica 1-11
 - descrizione 1-11
 - test automatico all'accensione 1-11
 - utente 1-11
- Diagnostica utente
 - descrizione 1-11
- dimensione dell'etichetta con codice a barre
 - figura 4-26
- dimensioni del buffer
 - unità a nastro 1-11
- display del numero di modello,
 - opzione 2-26
- display di numerazione,
 - opzione 2-25

E

- elementi interfaccia SCSI
 - importazione/esportazione SCSI 1-3
 - memorizzazione SCSI 1-3
 - trasferimento dati SCSI 1-3
 - trasporto supporto SCSI 1-3
- elementi robotizzati 1-10
 - descrizione 1-10

- elevatore
 - rimozione 3-20
 - sostituzione 3-24
- emissioni acustiche,
 - dichiarazione A-6
- emissioni elettromagnetiche A-6
- Equipment Meeting VDE Class B Requirements A-8
- errori
 - generici nell'unità 6-2
- Esc, pulsante 4-6
- esempio di configurazione
 - impostazione ID SCSI 2-16
- etichette
 - codice a barre 4-26
- etichette del codice a barre
 - specifiche 4-26

F

- FCC e VCCI, requisiti A-8
- Firmware Revision
 - visualizzazione 4-19
- funzionamento
 - libreria 4-1
- funzioni dei pulsanti
 - pannello di controllo 4-7

G

- gruppo alloggiamento del motore
 - del meccanismo di scambio
 - collegamento cavi 3-8
- gruppo della puleggia
 - rimozione 3-24
- guasti, schermata 4-10
- guasto al caricatore, LED 4-5
- guasto all'unità a nastro, LED 4-5

H

- <http://www.compaq.com> xv

I

- icone
 - simboli
 - sull'apparecchiatura xii
- ID bus unità 0, opzione 2-23
- ID bus unità a nastro 1,
 - opzione 2-23
- ID del bus della libreria,
 - opzione 2-23
- ID del prodotto, opzione 2-23
- ID SCSI
 - impostazione 2-16
- Import/Export, opzione 2-27
- indicatori
 - LED 4-5
- indicatori e pulsanti 4-4
- indirizzo unità a nastro
 - impostazione 2-27
- inizializzatore SCSI 1-3
- inizializzazione, schermata 4-9
- inserimento caricatore 4-23
- inserimento/rimozione cartucce
 - descrizione 4-21
 - estrazione caricatore 4-21
- installazione
 - istruzioni 2-1
- installazione componenti di scorrimento centrali ed esterni cabinet di
 - memorizzazione 2-11
- installazione di estensioni per pannelli
 - montabili su rack 2-10
- installazione elementi di scorrimento
 - montabile su rack 2-8
- installazione meccanismo di scambio
 - figura 3-3
- installazione, modello per scrivania 2-4
- interfacce
 - collegamento dei cavi 3-8
 - configurazione 2-11

- interfaccia SCSI
 - configurazione, istruzioni 2-14
 - tipo 1-2
- interruttore di alimentazione
 - descrizione 4-3
- Invio, pulsante 4-6
- L**
- LED
 - guasto al caricatore 4-5
 - guasto all'unità a nastro 4-5
 - indicatori 4-5
 - normale funzionamento 4-5
 - pulizia 4-5
- Lettore
 - codice a barre 1-10
- lettore di codice a barre
 - descrizione 1-10
- Library Mode, opzione 2-25
- libreria
 - cablaggio interno 1-5
 - caratteristiche 1-6
 - configurazione 1-5, 2-15
 - controllo degli errori 1-11
 - diagnostica incorporata 1-11
 - dotazione 1-1
 - funzionamento 4-1
 - installazione, istruzioni 2-1
 - numeri di modello 1-2
 - opzioni di
 - configurazione 2-25
 - rimozione dall'imballo 2-1
 - serie SSL2000 1-1
 - specifiche A-1
 - uso dei menu 4-10
- libreria AIT
 - collegamento cavi 3-9
- libreria Compaq StorageWorks
 - Serie SSL2000
 - descrizione del sistema 1-1
- libreria serie SSL2000 1-1
- libreria, vista anteriore
 - figura 4-2
- limitazione della lunghezza del bus SCSI 1-5
- limitazioni
 - lunghezza del bus SCSI 1-5
- linguetta
 - protezione da scrittura 4-25
- linguetta di protezione da scrittura
 - figura 4-25
- Load/Unload, menu
 - descrizione 4-19
- lunghezza del cavo
 - massima 2-15
- lunghezza pagina modalità, opzione 2-23
- M**
- manipolazione cartucce a nastro 4-24
- meccanismo di blocco 1-5
 - attivazione 2-3
 - posizione della vite 2-2
 - sganciamento 2-2
- meccanismo di scambio 1-2
 - descrizione 1-2, 3-1
 - preassemblato, installazione 3-2
 - rimozione 3-6
- meccanismo di scambio, componente aggiuntivo
 - installazione 3-11
- meccanismo robotizzato
 - impostazione indirizzo 2-27
- memorizzazione
 - configurazione 1-3
- menu
 - Cleaning 5-3
 - configurazione 4-17
 - figura 4-11
 - Load/Unload 4-19
 - Maintenance 4-17
 - modalità menu 4-6
 - modalità Status 4-12
 - principale 4-16
 - rimozione del caricatore 4-16
 - sicurezza 4-17
 - sottomenu Demo 5-4
 - stato della libreria 4-12
 - stato dell'unità a nastro 4-13

- menu Configure 2-16
 - descrizione 4-17
 - opzioni SCSI/opzioni della libreria 2-16
- menu Load/Unload
 - schermata iniziale (riga From) 4-20
 - schermata iniziale (riga To) 4-20
 - scorrimento elenco (riga To) 4-20
- menu Maintenance
 - descrizione 4-17
- menu principale
 - opzioni 4-16
- menu Remove Magazine
 - descrizione 4-16
- menu Security
 - descrizione 4-17
 - opzioni 4-17
- menu, uso 4-10
- messaggi del display all'avvio
 - descrizione 4-8
- modalità di negoziazione,
 - opzione 2-23
- modalità menu
 - accesso 4-6
 - uscita 4-16
 - uso 4-15
- modalità SCSI, opzioni 2-24
- modalità Status
 - accesso 4-6
 - funzioni 4-12
 - uscita 4-12
 - uso 4-12
- modalità Tape Alert, opzione 2-24
- modelli
 - libreria serie SSL2000 1-2
- modelli di libreria
 - da scrivania o montabile su rack 1-2
- modello montabile su rack
 - configurazione 2-4
 - estensioni per pannelli, installazione 2-10
 - fissaggio del coperchio 2-6

- modello montabile su rack *continua*
 - installazione elementi di scorrimento 2-8
 - precauzioni 2-5
- modello per scrivania
 - installazione 2-4
 - rimozione coperchio esterno 2-5
- montabile su rack
 - numeri di modello 1-2

N

- necessari, cavi 2-11
- normale funzionamento,
 - LED 4-5
- norme FCC A-6
- numerazione
 - slot riservati 2-21
- numeri di modello 1-2
- numeri di telefono xv
- numero di parte del kit di conversione per rack 1-5
- numero di serie
 - impostazione 2-27
- numero di unità supportate 1-2

O

- opzione
 - meccanismo di scambio 3-1
- opzione valori predefiniti
 - configurazione 2-27
- opzioni
 - di configurazione 2-23
- opzioni del codice a barre
 - allineamento dell'etichetta 2-26
 - etichetta, dimensioni 2-26
- opzioni di configurazione
 - baudrate 2-26
 - Check Digit 2-26
 - configurazione 2-25
 - display del numero di modello 2-26

- opzioni di configurazione *continua*
 - display di numerazione 2-25
 - Library Mode 2-25
 - pulizia automatica 2-25
 - slot riservati 2-26
 - Unload Mode 2-25
- opzioni di Set Element Base
 - import/export 2-27
 - memorizzazione 2-27
 - Transfer 2-27
 - Transport 2-27
- opzioni SCSI
 - comandi di stato
 - dell'elemento 2-24
 - controllo della parità 2-23
 - ID bus unità 0 2-23
 - ID bus unità a nastro 1 2-23
 - ID del bus della libreria 2-23
 - ID del prodotto 2-23
 - lunghezza pagina
 - modalità 2-23
 - modalità di negoziazione 2-23
 - modalità SCSI 2-24
 - modalità Tape Alert 2-24
 - postrecv'derror 2-24
 - trasferimento dati,
 - velocità 2-23
 - unitattnreport 2-24
 - vendor ID 2-23

P

- pannello anteriore
 - blocco 4-8
 - descrizione 4-2
- pannello di controllo 4-2
 - descrizione 1-8
 - figura 4-4
 - funzioni dei pulsanti 4-7
 - indicatori e pulsanti 4-4
 - schermo del display 1-8
- parità, opzioni di controllo 2-23
- Partner Ufficiale Compaq xv
- posizioni slot di posta
 - figura 4-24
- POST
 - descrizione 1-11
- POST, schermata 4-8

- PostRecv'dError, opzione 2-24
- preassemblato, meccanismo di
 - scambio
 - installazione 3-2
- precauzioni
 - installazione su rack 2-5
- predefinita, schermata 4-9
- predefinite, schermate 2-16
- Presca RJ-45 xii
- problemi di piattaforma
 - descrizione 6-1
- protezione da scrittura
 - cartucce a nastro 4-25
- pulizia
 - cartucce 5-2
- pulizia automatica, opzione 2-25
- pulizia cartucce
 - automatica 5-2
 - manuale 5-2
- pulizia cartuccia
 - rimozione 5-4
- pulizia manuale, cartucce 5-2
- pulizia, LED 4-5
- pulsanti
 - ▲ (scorrimento in alto) 4-6
 - ▼ (scorrimento in basso) 4-6
 - (scorrimento una riga) 4-16
 - Esc 4-6
 - Invio 4-6
 - sblocca/apri 4-2

R

- requisiti
 - cartucce a nastro 4-24
 - cavi SCSI 2-14
- requisiti FCC di Classe A,
 - apparecchiature,
 - dichiarazione A-8
- rimozione caricatore
 - descrizione 4-22
- rimozione cartuccia di pulizia
 - descrizione 5-4
- rimozione dall'imballaggio
 - meccanismo di blocco,
 - attivazione 2-3

- rimozione dall'imballo
 - descrizione 2-1
 - meccanismo di blocco,
 - sganciamento 2-2
- rimozione del blocco, codice 4-18
- rimozione del caricatore
 - protezione da 1-10
- rimozione di emergenza
 - caricatore 4-22
- rimozione/caricamento
 - cartucce a nastro 4-19
- rimozione/inserimento cartucce
 - estrazione caricatore 4-21
- ripristino dalle condizioni di errore,
 - procedure (ERP) 6-4
- risoluzione dei problemi
 - codici dei segnali di errore (FSC) 6-4
 - descrizione 6-1
 - diagramma di flusso 6-3
 - problemi di piattaforma 6-1
 - procedure di ripristino dalle condizioni di errore (ERP) 6-4

S

- sblocca/apri, pulsante 4-2
- schermata
 - Cleaning Confirmation 5-3
 - inizializzazione 4-9
 - predefinita 4-9
- schermata di informazioni sulla mappa
 - accesso 4-14
- schermate
 - Cleaning In Progress 5-3
 - guasti 4-10
 - informazioni sulla mappa 4-14
 - menu di configurazione 2-16
 - POST 4-8
 - predefinite 2-16
 - sottomenu di
 - configurazione 2-22
- schermo del display
 - descrizione 1-8
 - pannello di controllo 1-8

- SCSI
 - limitazioni della lunghezza del bus 1-5
 - segnali di errore, codici (FSC) 6-4
- Set Element Base
 - opzioni 2-27
- sganciamento
 - meccanismo di blocco 2-2
- sicurezza
 - certificazione A-5
 - meccanismo di blocco della navetta 1-5
- simboli nel testo xii
- simboli sull'apparecchiatura xii
- sistemi a più unità
 - configurazione 2-18
- slot
 - riserva 2-22
 - riservati 2-20
- slot del caricatore
 - impostazione indirizzo 2-27
- slot di posta
 - impostazione indirizzo base 2-27
 - uso 4-24
- slot principale
 - descrizione 1-3
- slot riservati
 - descrizione 2-20
 - numerazione 2-21
 - sottomenu di
 - configurazione 2-22
- slot riservati, opzioni 2-26
- specifiche
 - affidabilità (componenti robotizzati) A-2
 - alimentazione A-3
 - ambientali (con o senza confezione) A-4
 - ambientali (conservazione/trasporto) A-5
 - ambientali (funzionamento) A-4
 - cavi 2-14
 - etichette del codice a barre 4-26

specifiche *continua*
 livello di emissione
 acustica A-5
 meccaniche (modello montato
 su rack) A-3
 prestazioni operative A-1
 stato della libreria
 accesso 4-12
 opzioni 4-13
 stato dell'unità a nastro
 accesso 4-13
 opzioni 4-14
 Storage, opzione 2-27
 struttura di menu
 spostamenti 4-16

T

terminazione SCSI
 figura 2-12
 tipo di connettore
 SCSI 1-4
 Transfer, opzione 2-27
 Transport, opzione 2-27

U

unità
 errori 6-2
 unità a nastro
 configurazione 2-11
 dimensioni del buffer 1-11
 numero di 1-2
 velocità di trasferimento
 dati 1-4
 velocità massima
 sostenuta 1-4
 velocità trasferimento dati 1-4
 unità master
 configurazione 2-18
 unità slave
 configurazione 2-19
 unità, errori generici 6-2

UnitAttnReport, opzione 2-24
 Unload Mode, opzione 2-25
 uso, slot di posta 4-24

V

valori predefiniti Compaq
 ripristino 2-27
 VCCI Notice for Japan Class I
 Equipment A-9
 velocità
 dati compressi 1-4
 velocità di compressione dati 1-4
 velocità di trasferimento dati
 dipendenze 1-4
 velocità di trasferimento dati,
 opzione 2-23
 velocità massima sostenuta
 unità a nastro 1-4
 Vendor ID, opzione 2-23
 ventola
 descrizione 1-10
 integrale 1-10
 ventola integrale 1-10
 descrizione 1-10
 versione montabile su rack
 conversione dalla versione da
 scrivania 1-5
 versioni
 da scrivania 1-2
 montabile su rack 1-2
 vista anteriore
 componenti 1-6, 4-2
 vista anteriore della libreria
 illustrazione 1-6
 posizioni/descrizioni dei
 componenti 1-6, 4-3
 vista posteriore
 componenti 1-7
 vista posteriore della libreria
 illustrazione 1-7
 visualizzazione
 revisione del firmware 4-19

vite del
meccanismo di
blocco (sganciamento)
figura 2-3
vite del meccanismo di
blocco(attivazione)
figura 2-4

W

www.compaq.com xiv