

# *Compaq StorageWorks*

## **Doorvoermechanisme**

Installatiehandleiding

Eerste editie (februari 2000)  
Artikelnummer 175383-331  
Compaq Computer Corporation

# Kennisgeving

© 2000 Compaq Computer Corporation.  
Gedrukt in Groot-Brittannië.

Compaq en het Compaq logo zijn als handelsmerk gedeponeerd bij het U. S. Patent and Trademark Office. StorageWorks is een handelsmerk van Compaq Information Technologies Group, L.P. in de Verenigde Staten en/of andere landen. Motorola is een gedeponeerd handelsmerk van Motorola, Inc. in de Verenigde Staten en/of andere landen. Alle overige productnamen in deze publicatie kunnen handelsmerken of gedeponeerde handelsmerken zijn van hun respectievelijke houders.

Vertrouwelijke computersoftware. Voor het bezit, gebruik of kopiëren hiervan is een geldige licentie van Compaq of een geautoriseerde licentieverlener vereist. Conform FAR 12.211 en 12.212, worden commerciële computersoftware, computersoftwaredocumentatie en technische gegevens voor commerciële artikelen aan de Amerikaanse overheid in licentie gegeven onder de standaard commerciële licentie van de leverancier.

De informatie in deze handleiding kan zonder voorafgaande kennisgeving worden gewijzigd en  
COMPAQ COMPUTER CORPORATION VERLEENT GEEN ENKELE GARANTIE. HET RISICO  
DAT VOORTVLOEIT UIT HET GEBRUIK VAN DEZE INFORMATIE IS VOLLEDIG VOOR  
REKENING VAN DE ONTVANGER. COMPAQ COMPUTER CORPORATION AANVAARDT  
GEEN AANSPRAKELIJKHEID VOOR INCIDENTELE SCHADE, GEVOLGSCHADE, SPECIALE,  
STRAFRECHTELIJKE OF ANDERE SCHADEVERGOEDINGEN VAN WELKE AARD DAN OOK  
(WAARONDER, MAAR NIET UITSLUITEND, SCHADEVERGOEDINGEN VOOR  
INKOMSTENDERVING, ONDERBREKING VAN DE BEDRIJFSVOERING OF VERLIES VAN  
ZAKELIJKE GEGEVENS), ZELFS INDIEN COMPAQ COMPUTER CORPORATION IS  
GEWEZEN OP DE MOGELIJKHEID VAN DERGELIJKE SCHADE.

De garanties die van toepassing zijn op Compaq producten staan uitsluitend vermeld in de documentatie bij deze producten. Niets in de onderhavige documentatie kan worden beschouwd als enige aanvullende garantie.

Installatiehandleiding Compaq StorageWorks doorvoermecanisme  
Eerste editie (februari 2000)  
Artikelnummer 175383-331

# Inhoudsopgave

## **Deze handleiding**

Tekstconventies .....	vii
Symbolen in de tekst.....	viii
Symbolen op apparatuur.....	viii
Stabiliteit van de behuizing .....	ix
Technische ondersteuning .....	x
Technische ondersteuning van Compaq .....	x
Compaq websites.....	xi
Geautoriseerde Compaq Business en Service Partner .....	xi

## *Hoofdstuk 1*

### **Installatie voorbereiden**

Inleiding.....	1-1
Vorbereidende stappen .....	1-2
Vorbereidingen voor de installatie van het doorvoermechanisme .....	1-2
Upgradeonderdelen voor het doorvoermechanisme .....	1-2
Afwerkingsonderdelen voor meerdere eenheden .....	1-3
Benodigde gereedschappen voor het doorvoermechanisme .....	1-4

## *Hoofdstuk 2*

### **Tapelibrary's aansluiten**

Inleiding.....	2-1
Aansluitprocedure.....	2-1

## *Hoofdstuk 3*

### **Doorvoermechanisme installeren**

Inleiding.....	3-1
Installatie-instructies.....	3-2
Library-afdekpanelen installeren .....	3-10

## *Hoofdstuk 4*

### **Kabels van het doorvoermecanisme**

Inleiding.....	4-1
QSPI-bus.....	4-1
Instructies voor het aansluiten van kabels.....	4-2

## *Hoofdstuk 5*

### **Doorvoermecanisme configureren en kalibreren**

Inleiding.....	5-1
Configuratie en firmware controleren.....	5-2
Opdrachten voor gebruik van meerdere eenheden.....	5-2
Scherm voor meerdere eenheden openen.....	5-3
Systeem met meerdere eenheden configureren.....	5-4
Elementen van het doorvoermecanisme kalibreren.....	5-6
Doorvoermecanisme configureren vanaf het bedieningspaneel.....	5-6
Doorvoermecanisme configureren met de diagnosepoort.....	5-8
Doorvoermecanisme kalibreren.....	5-10
Verbinding tussen tapelibrary en host.....	5-10

### *Lijst met afbeeldingen*

Figure 2-1. Side panel removal.....	2-2
Figure 2-2. Cosmetic anchors.....	2-3
Figure 2-3. Lower cabinet attachment channel installation on left tape library.....	2-4
Figure 2-4. Attaching the tape library cabinets.....	2-5
Figure 2-5. Upper cabinet attachment plate and spacers.....	2-6
Figure 3-1. Bin locations.....	3-2
Figure 3-2. Cable hole location.....	3-3
Figure 3-3. Screw locations.....	3-4
Figure 3-4. PTM installation.....	3-5
Figure 3-5. PTM cable connection.....	3-6
Figure 3-6. Pass-through cable cover.....	3-7
Figure 3-7. Centering the PTM.....	3-9
Figure 3-8. Space between tape libraries.....	3-11
Figure 3-9. Front cosmetic panel assembly.....	3-12
Figure 3-10. Foam gasket installation.....	3-13
Figure 3-11. Front cosmetic panel installation.....	3-14
Figure 3-12. Rear cosmetic panel assembly.....	3-15
Figure 3-13. Rear cosmetic panel installation.....	3-16

Figure 4-1. PTM connector locations .....	4-2
Figure 5-1. Multi-unit screen .....	5-3
Figure 5-2. Enter password screen.....	5-4
Figure 5-3. Configure multi-unit screen .....	5-5
Figure 5-4. Library numbering (front view from control panel).....	5-7
Figure 5-5. Library numbering (from diagnostic port) .....	5-9
Figure 5-6. Five-tape library configuration .....	5-11

### *Lijst met tabellen*

Table 1-1 PTM Upgrade Parts .....	1-2
Table 1-2 Multi-Unit Trim Parts.....	1-3
Table 2-1 Side Panel Removal.....	2-2
Table 2-2 Cosmetic Anchors (Left Tape Library Shown) .....	2-3
Table 2-3 Lower Cabinet Attachment Channel (Left Tape Library).....	2-5
Table 2-4 Upper Cabinet Attachment Plate and Spacers .....	2-7
Table 3-1 Bin Locations .....	3-2
Table 3-2 Upper Cabinet Attachment Plate and Spacers .....	3-3
Table 3-3 Screw Locations .....	3-4
Table 3-4 PTM Installation.....	3-5
Table 3-5 PTM Cable Connection .....	3-6
Table 3-6 PTM Cable Cover.....	3-8
Table 3-7 Centering the PTM .....	3-10
Table 3-8 Space Between Tape Libraries .....	3-12
Table 3-9 Front Cosmetic Panel Assembly .....	3-12
Table 3-10 Foam Gasket Installation.....	3-14
Table 3-11 Front Cosmetic Panel Installation .....	3-15
Table 3-12 Rear Cosmetic Panel Installation.....	3-16
Table 4-1 PTM Connector Locations .....	4-3
Table 5-1 Tape Library Numbering (Front View From Control Panel) .....	5-7
Table 5-2 Tape Library Numbering (From Diagnostic Port).....	5-9
Table 5-3 Five-Tape Library Configuration .....	5-11

# Deze handleiding

Deze handleiding is bedoeld om te worden gebruikt als stapsgewijze handleiding voor het installeren van het Compaq StorageWorks doorvoermechanisme.

## Tekstconventies

In dit document worden de volgende conventies gebruikt om de verschillende tekstonderdelen van elkaar te onderscheiden:

<b>Toetsen</b>	Namen van toetsen worden vetgedrukt weergegeven. Een plusteken (+) tussen twee toetsen geeft aan dat deze gelijktijdig moeten worden ingedrukt.
<b>INVOER VAN DE GEBRUIKER</b>	Informatie die u moet invoeren, wordt in hoofdletters en in een ander lettertype weergegeven.
<b><i>BESTANDSNAMEN</i></b>	Namen van bestanden worden cursief en in hoofdletters weergegeven.
Menuopties, opdrachten en dialoogvensters	De namen van menu-opties, opdrachten en dialoogvensters beginnen met een hoofdletter.
<b>OPDRACHTEN, NAMEN VAN DIRECTORY'S en SCHIJFEENHEDEN</b>	Deze elementen worden in hoofdletters weergegeven.

Typen	Als u wordt gevraagd gegevens te <i>typen</i> , typt u deze gegevens <b>zonder</b> op <b>Enter</b> te drukken.
Invoeren	Als u informatie moet <i>invoeren</i> , typt u de informatie en drukt u op <b>Enter</b> .

## Symbolen in de tekst

In deze handleiding worden specifieke symbolen gebruikt. Deze hebben de volgende betekenis.



**WAARSCHUWING:** Als u de aanwijzingen na dit kopje niet opvolgt, kan dit leiden tot persoonlijk letsel of levensgevaar.

---



**VOORZICHTIG:** Als u de aanwijzingen na dit kopje niet opvolgt, kan dit leiden tot beschadiging van de apparatuur of verlies van gegevens.

---

**BELANGRIJK:** Na dit kopje vindt u aanvullende uitleg of specifieke instructies.

---

**OPMERKING:** Na dit kopje vindt u commentaar, aanvullende informatie of interessante wetenswaardigheden.

## Symbolen op apparatuur

De volgende symbolen kunnen zich op plaatsen op de apparatuur bevinden die mogelijk gevaar opleveren.



Deze symbolen duiden op het risico van elektrische schokken. Het ingesloten gedeelte kan niet door de gebruiker worden onderhouden.  
**WAARSCHUWING:** Open dit gedeelte niet, om letsel door elektrische schokken te voorkomen.

---



Elke RJ-45-connector met deze symbolen geeft een netwerkaansluiting aan.  
**WAARSCHUWING:** Steek geen telefoon- of telecommunicatieconnectoren in deze aansluiting, om letsel door elektrische schokken, brand of schade aan apparatuur te beperken.

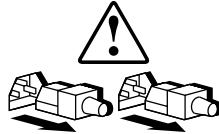
---



Deze symbolen geven een heet oppervlak of een heet onderdeel aan. Aanraking van dit oppervlak kan letsel veroorzaken.

**WAARSCHUWING:** Laat het oppervlak afkoelen voordat u het aanraakt, om brandwonden te voorkomen.

---



Netvoedingsapparatuur of systemen met deze symbolen hebben meerdere netvoedingsbronnen.

**WAARSCHUWING:** Koppel alle netsnoeren van het systeem los om de voeding geheel uit te schakelen. Zo verkleint u de kans op letsel door elektrische schokken.

---



Producten of onderdelen met deze symbolen zijn zwaarder dan wat veilig wordt geacht voor één persoon.

**WAARSCHUWING:** Houd u aan de voorschriften van de arbeidsinspectie en de richtlijnen voor het omgaan met materialen, om het risico van persoonlijk letsel of beschadiging van de apparatuur te verminderen.

---

## Stabiliteit van de behuizing



**WAARSCHUWING:** Om het risico van persoonlijk letsel en beschadiging van de apparatuur te voorkomen moet u ervoor zorgen dat:

- De stelvoetjes op de grond rusten;
  - Het volledige gewicht van de behuizing op deze stelvoetjes rust;
  - Bij installaties bestaande uit één behuizing de stabilisatiesteunen bevestigd zijn;
  - Bij een installatie met meerdere behuizingen de behuizingen aan elkaar worden vastgemaakt;
  - U per keer slechts één component uitschuift. De behuizing kan instabiel worden als er meerdere componenten zijn uitgeschoven.
-



## **Technische ondersteuning**

Als u een probleem heeft en geen oplossing voor uw probleem in deze handleiding kunt vinden, kunt u op de volgende manieren meer informatie en hulp krijgen.

### **Technische ondersteuning van Compaq**

U kunt op twee manieren technische ondersteuning vragen: rechtstreeks bij Compaq of via een geautoriseerde Compaq Business of Service Partner.

Voor directe technische ondersteuning kunt u contact opnemen met het Compaq Customer Service Center, tel. 0900-1681616 (Fl. 0,75/min).

Raadpleeg de Amerikaanse Compaq website voor een lijst met telefoonnummers voor wereldwijde ondersteuning door Compaq. Ga hiervoor naar <http://www.compaq.com>.

Zorg dat u tijdens het gesprek met de technische ondersteuning de volgende informatie bij de hand heeft.

- Registratienummer voor technische ondersteuning (indien van toepassing)
- Serienummer van het product
- Modelnaam en nummer van het product
- Eventuele foutmeldingen
- Uitbreidingskaarten of extra apparatuur
- Apparatuur of programmatuur van derden
- Type besturingssysteem en versienummer
- Volledige systeemconfiguratie

## **Compaq websites**

De Compaq websites bevatten informatie over dit product. Ook kunt u hier de meest recente stuurprogramma's en Flash-ROM-bestanden downloaden. U vindt Compaq op de volgende adressen:  
<http://www.compaq.com> en <http://www.compaq.nl>.

## **Geautoriseerde Compaq Business en Service Partner**

U kunt ook technische ondersteuning vragen bij een geautoriseerde Compaq Business of Service Partner. Als u de naam van een geautoriseerde Compaq Business of Service Partner bij u in de buurt wilt weten, gaat u als volgt te werk:

- Bel 0800-2COMPAQ (0800-2266727)
- Ook kunt u de Nederlandse Compaq website raadplegen voor locaties en telefoonnummers.

## Installatie voorbereiden

### Inleiding

Met het Compaq StorageWorks doorvoermechanisme kan een tapecartridge worden overgebracht van de ene Compaq StorageWorks ESL9000 Serie tapelibrary naar een andere. Met het doorvoermechanisme kunnen maximaal vijf tapelibrary's aan elkaar worden gekoppeld die zo één grote, logische tapelibrary te vormen.

**OPMERKING:** Deze instructies zijn van toepassing op tapelibrary's met het serienummer 2G99CZN11001 of hoger. Tapelibrary's met een lager serienummer dan 2G99CZN11001 hebben wellicht extra hardwareupgrades nodig om het doorvoermechanisme te ondersteunen. Neem contact op met een geautoriseerde Compaq Business of Service Partner voor meer informatie.

De installatieprocedure van het bestaat uit de volgende stappen:

- Voorbereidende stappen
- Voorbereidingen voor de installatie van het doorvoermechanisme
- Tapelibrary's aansluiten
- Het doorvoermechanisme installeren
- Afdekmaterialen van de tapelibrary installeren
- Kabels van het doorvoermechanisme aansluiten
- Tapelibrary met meerdere eenheden configureren
- Het doorvoermechanisme kalibreren

## Vorbereidende stappen

1. Controleer aan de hand van de pakbon of alle benodigde onderdelen aanwezig zijn.
2. Controleer of de tapelibrary functioneert, door SysTest uit te voeren vanaf het bedieningspaneel van de operator.
3. Kalibreer en inventariseer met behulp van het bedieningspaneel van de operator.

## Vorbereidingen voor de installatie van het doorvoermecanisme

Controleer voordat u met de installatieprocedure begint of u alle vereiste upgradeonderdelen en gereedschappen heeft.

## Upgradeonderdelen voor het doorvoermecanisme

De vereiste upgradeonderdelen voor het doorvoermecanisme (Artikelnr. 161268-B21) voor deze procedure zijn:

**Tabel 1-1**  
**Upgradeonderdelen voor het doorvoermecanisme**

Artikelnummer	Aantal	Beschrijving
6312026	1	Onderste aansluitkanaal behuizing
6312027	1	Bovenste bevestigingsplaat behuizing
6312028	2	Bovenste vulplaat behuizing
0685521	8	Sluitplaatjes 0,265 x 0,87 x 0,090
0615113	8	Schroeven 1/4C x 0,75 (zwart)
6310862	1	Tussenkabel
6310876	2	QSPI-terminator
6310170	1	Doorvoermecanisme-eenheid
6312061	1	Kabelbescherming doorvoermecanisme
0615031	4	Schroeven 10F x 0,50

*Zie volgende pagina*

**Tabel 1-1**  
**Upgradeonderdelen voor het doorvoermechanisme** *vervolg*

Artikelnummer	Aantal	Beschrijving
0905057	4	Schroeven 10F x 0,625
0685023	4	Sluitplaatjes 0,203 x 0,438 x 0,032
0605060	1	Doorvoer, 2 inch, met nylon opening
175217-001	1	ESL9000 firmware-upgradeset
175218-000	1	Laadinstructies voor de ESL9000 firmware

## Afwerkingsonderdelen voor meerdere eenheden

De vereiste afwerkingsonderdelen voor meerdere eenheden (Artikelnr. 161268-B22) voor deze procedure zijn:

**Tabel 1-2**  
**Afwerkingsonderdelen voor meerdere eenheden**

Artikelnummer	Aantal	Beschrijving
6312029	1	Afdekpaneel (insteek)
6312030	1	Afdekpaneel (opsteek)
0615079	4	Schroeven 6C x 0,50
0845139	13	Zeskantmoeren 6c x 0,31
0725101	1	Schuimafdichting
6312067	1	Extern afwerkkanal
6312068	1	Intern afwerkkanal
6312069-01	1	Afwerkingshoekstuk
6312069-02	1	Afwerkingshoekstuk
0615112*	16	SCR SMHC ¼ x 0,75 (zilver)

\* Er worden er twee gebruikt voor de afwerkingsset en veertien voor de bovenste bevestigingsplaat

## Benodigde gereedschappen voor het doorvoermecanisme

U heeft de volgende gereedschappen nodig voor het uitvoeren van de installatieprocedure van het doorvoermecanisme:

- 12-inch stalen liniaal
- Kruiskopschroevendraaier nr. 2
- 5/16-inch steeksleutel
- Momentsleutel met een instelmogelijkheid van 30 inch/lb met een kruiskopbit nr. 2, 5/16-inch voetje en een minimumopening van 4 inch
- Momentsleutel met een instelmogelijkheid van 70/lb met een 7/16-inch voetje en een minimumopening van 2
- Momentsleutel met een instelmogelijkheid van 5 inch/lb met een 5/32-inch voetje
- 1/4-inch ratel met 1/4-inch voetje
- Waterpas van 30 cm
- Waterpas (60 cm of langer)
- Zaklantaarn

# Hoofdstuk 2

## Tapelibrary's aansluiten

### Inleiding

U kunt met de upgradeonderdelen voor het doorvoermecanisme maximaal vijf tapelibrary's aansluiten. Alle tapelibrary's moeten fysiek op elkaar worden aangesloten. Herhaal de volgende procedure voor alle tapelibrary's in de configuratie.

### Aansluitprocedure

Sluit als volgt de eerste twee tapelibrary's aan:



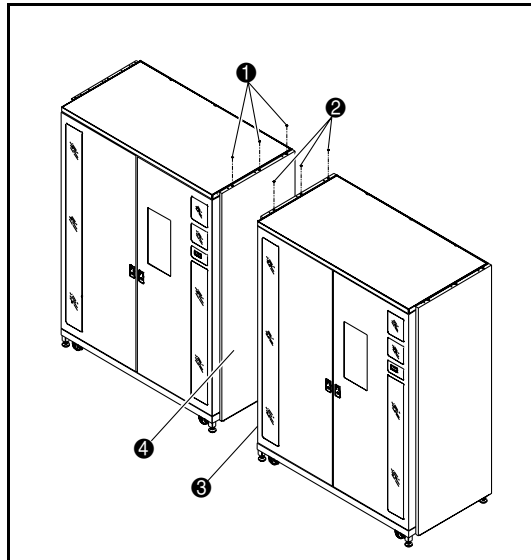
**WAARSCHUWING:** Voer deze procedure uit met twee personen. Als u de procedure niet met twee personen uitvoert, kan dit leiden tot persoonlijk letsel en/of beschadiging van de apparatuur.

---

1. Schakel de stroomvoorziening uit en koppel de tapelibrary's los van de voedingsbron.
2. Zet de stelvoetjes aan de linker- en de rechterkant van de tapelibrary's omhoog, zodat de tapelibrary's op de zwenkwielts staan.
3. Verwijder het linkerzijpaneel van de rechterside van de tapelibrary en het rechterzijpaneel van de linkerzijpaneel (zie afbeelding 2-1). Verwijder de drie schroeven aan de bovenzijde van het paneel en til het paneel omhoog. Het is wellicht nodig het paneel met enige kracht omhoog te trekken om het los te krijgen uit de bevestigingsstaanders.

## 2-2 Installatiehandleiding Compaq StorageWorks doorvoermechanisme

4. Verwijder de afdekplaatjes van de uitsparingen van het doorvoermechanisme aan de linker- en rechterkant van de tapelibrary's (zie afbeelding 2-2).

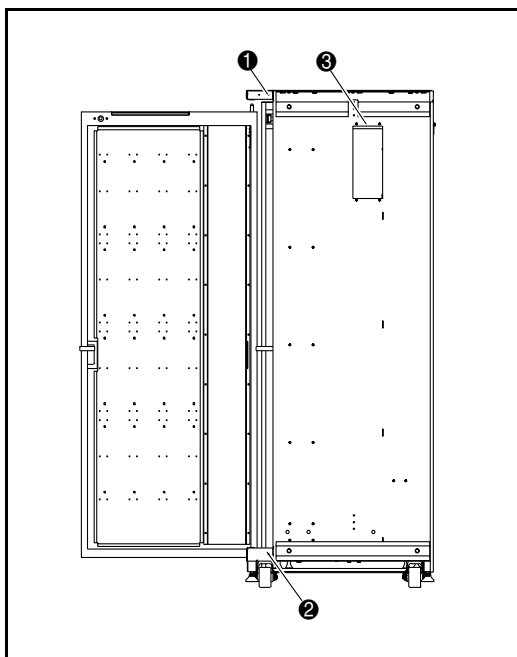


Afbeelding 2-1. Zijpanelen verwijderen

**Tabel 2-1**  
**Zijpanelen verwijderen**

Nummer in de afbeelding	Beschrijving
①	Schroeven
②	Schroeven
③	Linkerpaneel van de rechtersapelibrary
④	Rechterpaneel van de linkersapelibrary





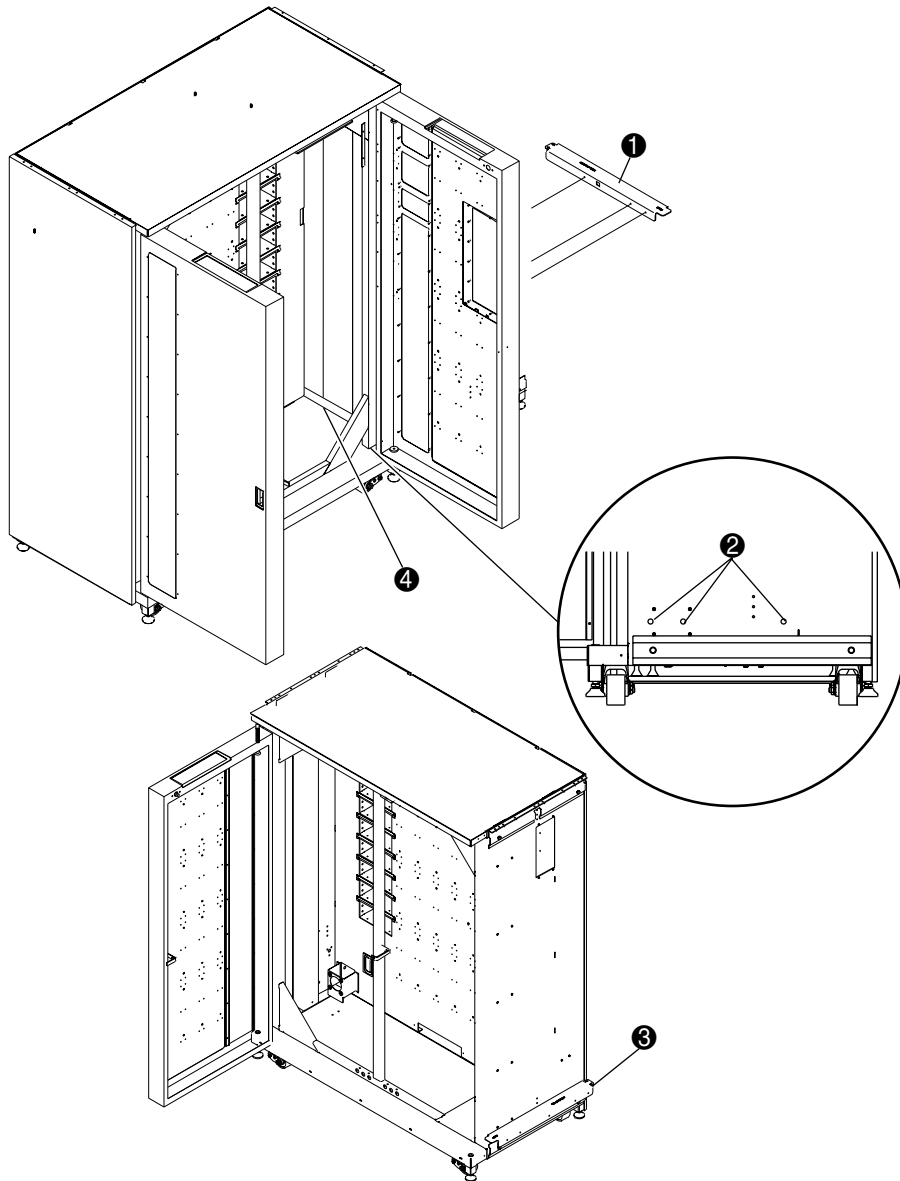
Afbeelding 2-2. Afdekverankering

**Tabel 2-2**  
**Afdekverankering (linkertapelibrary weergegeven)**

Nummer in de afbeelding	Beschrijving
①	Schroef
②	Schroef
③	Afdekplaat doorvoermecanisme

5. Breng vier schroeven (art.nr. 0615079) aan op de plaats waar u eerder de schroeven heeft verwijderd. Draai de schroeven niet vast maar laat een halve centimeter vrij tussen de sluitplaatjes en de bekledingsstukken.
6. Verwijder de interne afdekking van de lintkabel (zie afbeelding 2-3).
7. Bevestig het onderste aansluitkanaal van behuizing met drie bouten (art.nr. 0615113) en sluitplaatjes (art.nr. 0685521) aan de linkertapelibrary (zie afbeelding 2-3). Draai de bouten niet volledig vast. Zorg dat het onderste aansluitkanaal van behuizing vrij kan bewegen.

2-4 Installatiehandleiding Compaq StorageWorks doorvoermechanisme



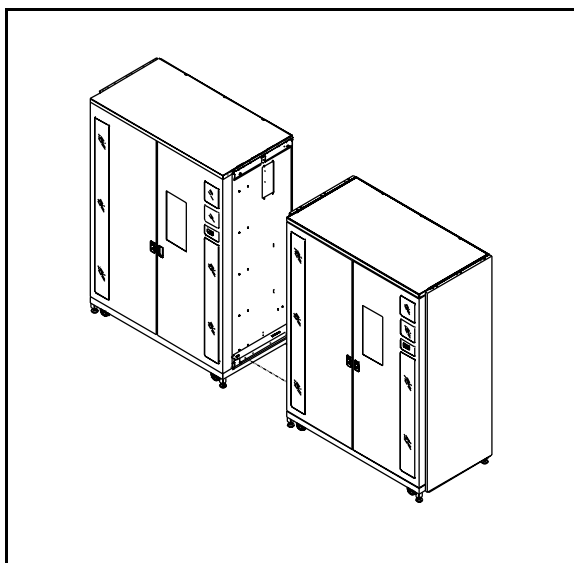
Afbeelding 2-3. Bevestiging van het onderste aansluitkanaal van de behuizing op de linkertapelibrary

**Tabel 2-3**  
**Onderste aansluitkanaal van de behuizing**  
**(linkertapelibrary)**

Nummer in de afbeelding	Beschrijving
①	Onderste aansluitkanaal behuizing
②	Onderste bevestigingsbasis van de behuizing (rechterkant van de tapelibrary)
③	Onderste aansluitkanaal behuizing
④	Interne lintkabelafdekking

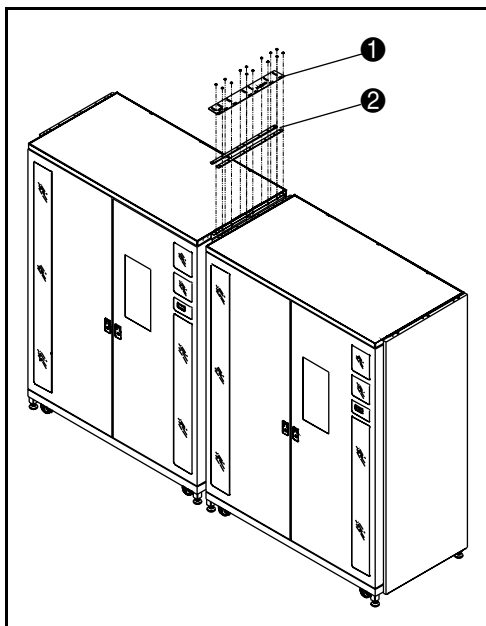
**OPMERKING:** Zorg ervoor dat de lintkabel niet klem komt te zitten binnen in de tapelibrary wanneer de bouten worden aangedraaid.

- Schuif de tapelibrary's langzaam naar elkaar toe, totdat het onderste aansluitkanaal van de linkertapelibrary contact maakt met de rechtersapelibrary (zie afbeelding 2-4).



Afbeelding 2-4. De tapelibrarybehuizingen aan elkaar bevestigen

9. Bevestig de rechterspelibrary met vijf bouten (art.nr. 0615113) en sluitplaatjes (art.nr. 0685521) aan het onderste aansluitkanaal van de behuizing. Draai de bouten niet volledig aan en zorg dat het onderste aansluitkanaal van de behuizing vrij kan bewegen.
10. Laat de stelvoetjes van beide tapelibrary's zakken en stel deze op de juiste manier af. Let hierbij op het volgende:
  - De wanden van de tapecartridgevakken moeten in één vlak liggen, met een maximale speling van 1,5 mm.
  - De voorzijden van de twee tapelibrary's moeten in één vlak liggen, met een maximale speling van 6,3 mm.
  - De bovenzijden van de twee tapelibrary's moeten in één vlak liggen, met een maximale speling van 1,5 mm.
11. Draai de schroeven van het onderste aansluitkanaal van de behuizing in beide tapelibrary's aan met 70 inch/lb.
12. Bevestig de twee vulstukken (art.nr. 6312028) en de bovenste bevestigingsplaat van de behuizing (art.nr. 6312027), zoals aangegeven in afbeelding 2-5, met zeven schroeven en sluitplaatjes aan beide zijden.



Afbeelding 2-5. Bovenste bevestigingsplaat en vulstukken van de behuizing

**Tabel 2-4**  
**Bovenste bevestigingsplaat en vulstukken van de behuizing**

Nummer in de afbeelding	Beschrijving
①	Bovenste bevestigingsplaat behuizing
②	Vulstukken

**OPMERKING:** De bovenste bevestigingsplaat van de behuizing kan vervormen wanneer de schroeven worden aangedraaid. Dit is normaal.

13. Breng de interne afdekking voor de lintkabel aan met de eerder verwijderde 6-32 schroeven.

**De bevestiging van de tapelibrary is nu voltooid. Herhaal deze procedure voor alle andere tapelibrary's die u wilt bevestigen.**

## *Hoofdstuk* **3**

# **Doorvoermechanisme installeren**

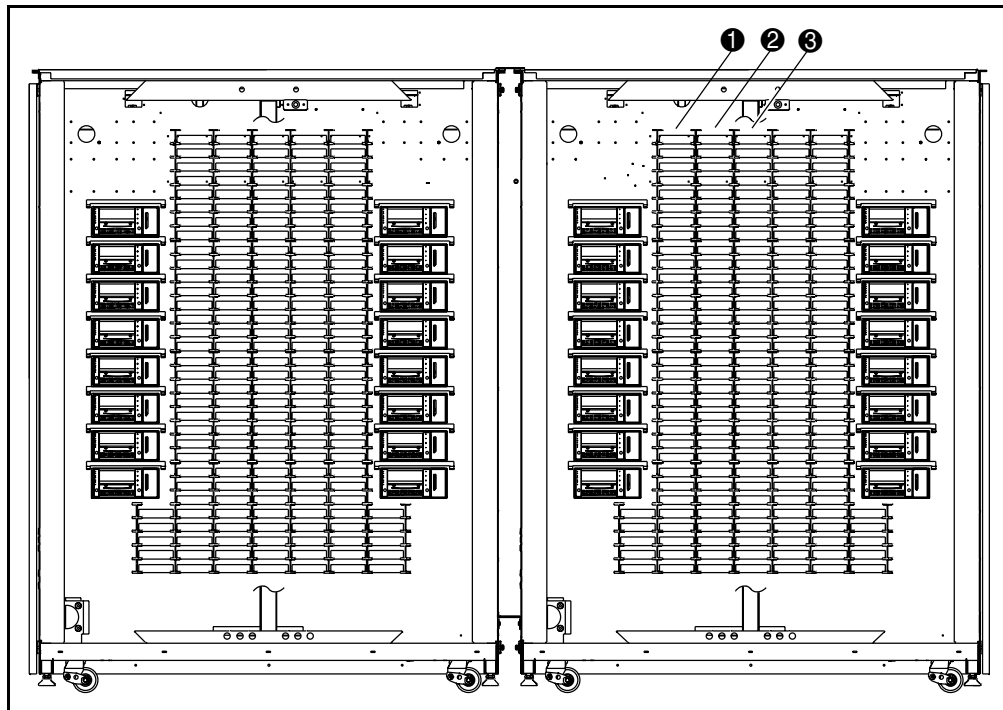
## **Inleiding**

In dit hoofdstuk wordt beschreven hoe u het doorvoermechanisme installeert. Ook vindt u hier instructies voor het installeren van de afdekpanelen voor de tapelibrary's.

## Installatie-instructies

Installeer als volgt het doorvoermecanisme:

1. Verwijder de bovenste drie tapecartridgevakken uit de linkerkolommen van de rechtertapelibrary (zie afbeelding 3-1). Bewaar alle onderdelen.



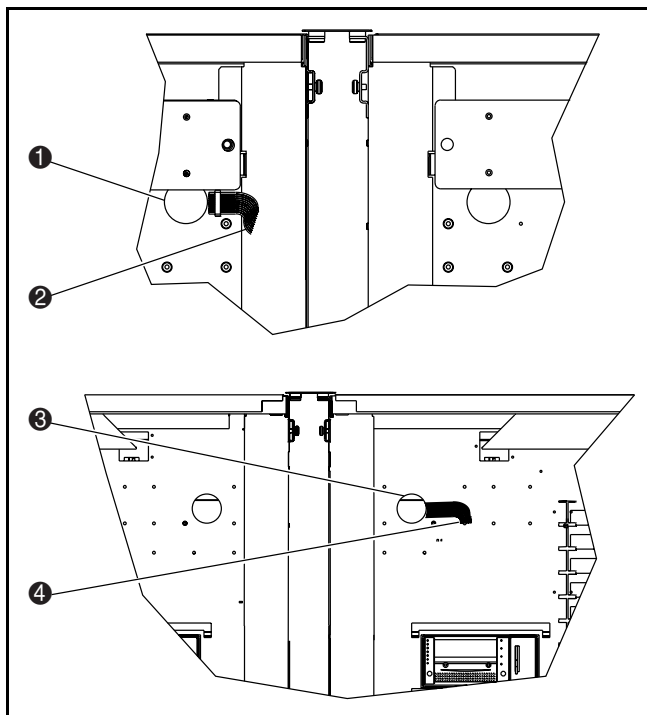
Afbeelding 3-1. Locatie van de vakken

**Tabel 3-1**  
**Locatie van de vakken**

Nummer in de afbeelding	Beschrijving
①	Tapecartridgevakken (te verwijderen)
②	Tapecartridgevakken (te verwijderen)
③	Tapecartridgevakken (te verwijderen)

2. Verwijder de afdichting van de kabeldoorvoer van de rechtertapelibrary, zoals weergegeven in afbeelding 3-2 en breng het meegeleverde doorvoerbuisje aan in het gat.

3. Breng één 2-inch doorvoer (art.nr. 0605060) aan.
4. Steek uw vinger door het gat (zie afbeelding 3-2) en trek de doorvoerkabel door het gat, waarbij u ervoor zorgt dat ongeveer 30 cm van de kabel aan de voorzijde van de wand van het vak overblijft.



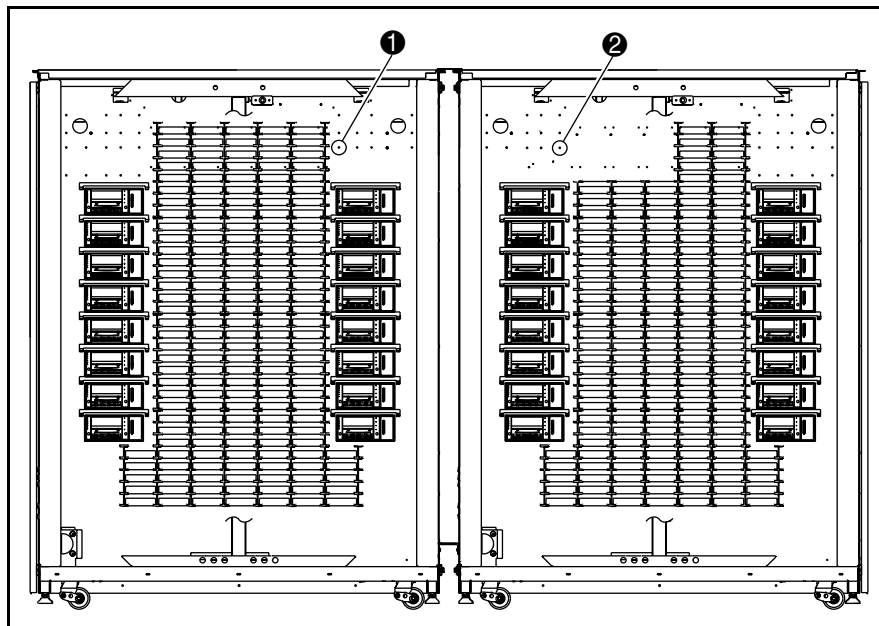
Afbeelding 3-2. Locatie van het kabelgat

**Tabel 3-2**  
**Bovenste bevestigingsplaat en vulstukken**  
**van de behuizing**

Nummer in de afbeelding	Beschrijving
1	Kabelgat (achterzijde van de tapelibrary)
2	Kabel van het doorvoermechanisme (achterzijde van de tapelibrary)
3	Doorvoer (voorzijde van de tapelibrary)
4	Kabel van het doorvoermechanisme (voorzijde van de tapelibrary)



5. Breng de twee schroeven (art.nr. 0905057) met sluitplaatjes (art.nr. 0685023) aan op de plaatsen die zijn aangegeven in afbeelding 3-3, één in elke tapelibrary (het tweede gat vanaf de onderzijde in de richting van de vakken). Draai de schroeven niet volledig vast, maar laat ongeveer 0,5 cm over tussen het sluitplaatje en de wand van het vak.

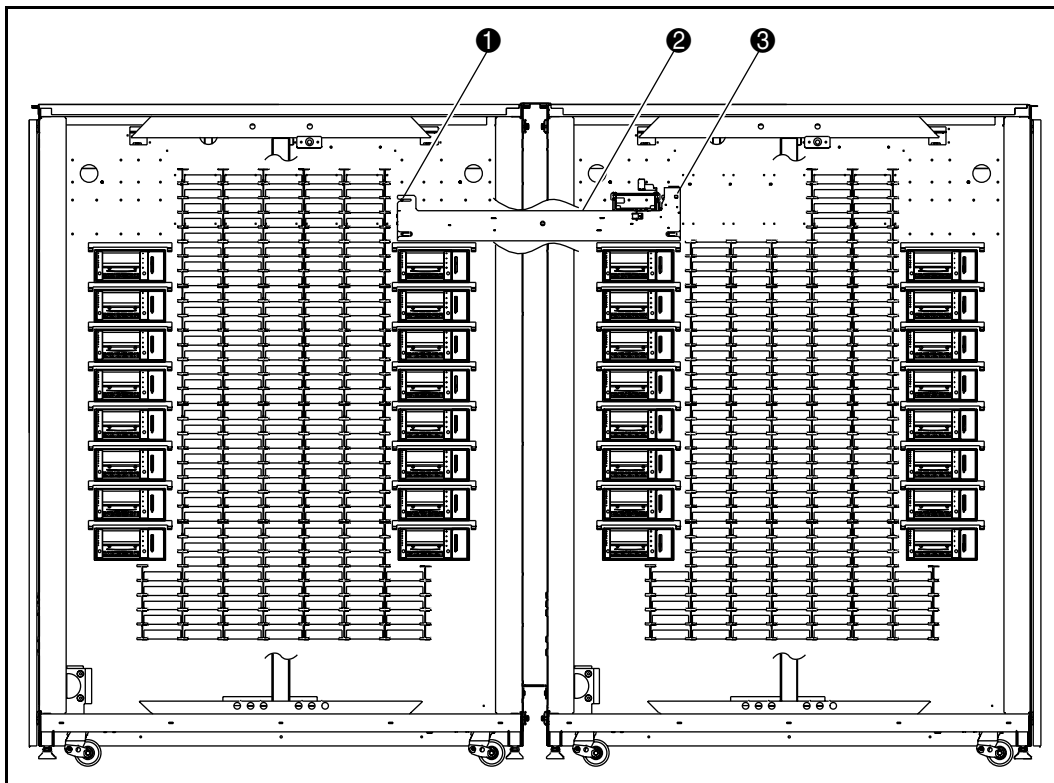


Afbeelding 3-3. Plaatsen voor de schroeven

**Tabel 3-3**  
**Plaatsen voor de schroeven**

Nummer in de afbeelding	Beschrijving
1	Bovenste frameschroef
2	Bovenste frameschroef

6. Houd het doorvoermecanisme met de goede kant naar boven en schuif het via de uitsparing in de rechtertapelibrary in de linkertapelibrary (zie afbeelding 3-4).

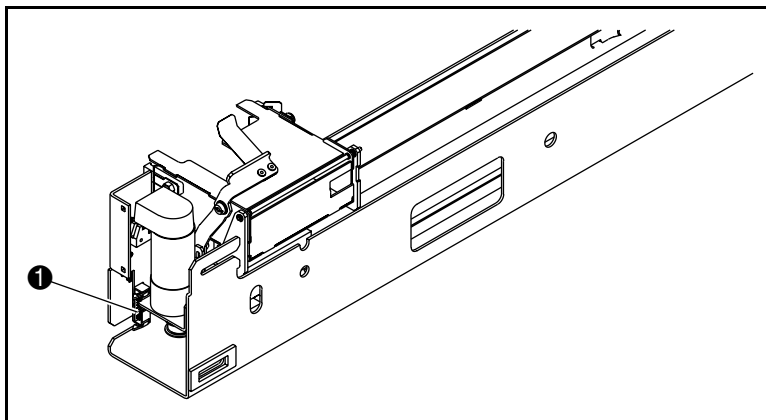


Afbeelding 3-4. Installatie van het doorvoermecanisme

**Tabel 3-4**  
**Installatie van het doorvoermecanisme**

Nummer in de afbeelding	Beschrijving
①	Schroef
②	Doorvoermecanisme
③	Schroef

7. Schuif de bevestigingslipjes van het doorvoermecanisme op de schroeven die u bij stap 4 heeft aangebracht.
8. Breng de twee schroeven (art.nr. 0905057) met sluitplaatjes (art.nr. 0685023) aan op de onderste bevestigingslipjes van het doorvoermecanisme, één in elke tapelibrary.
9. Sluit de kabel van het doorvoermecanisme aan op het doorvoermecanisme (zie afbeelding 3-5).



Afbeelding 3-5. Kabelaansluiting van het doorvoermecanisme

---

**Tabel 3-5**  
**Kabelaansluiting van het doorvoermecanisme**

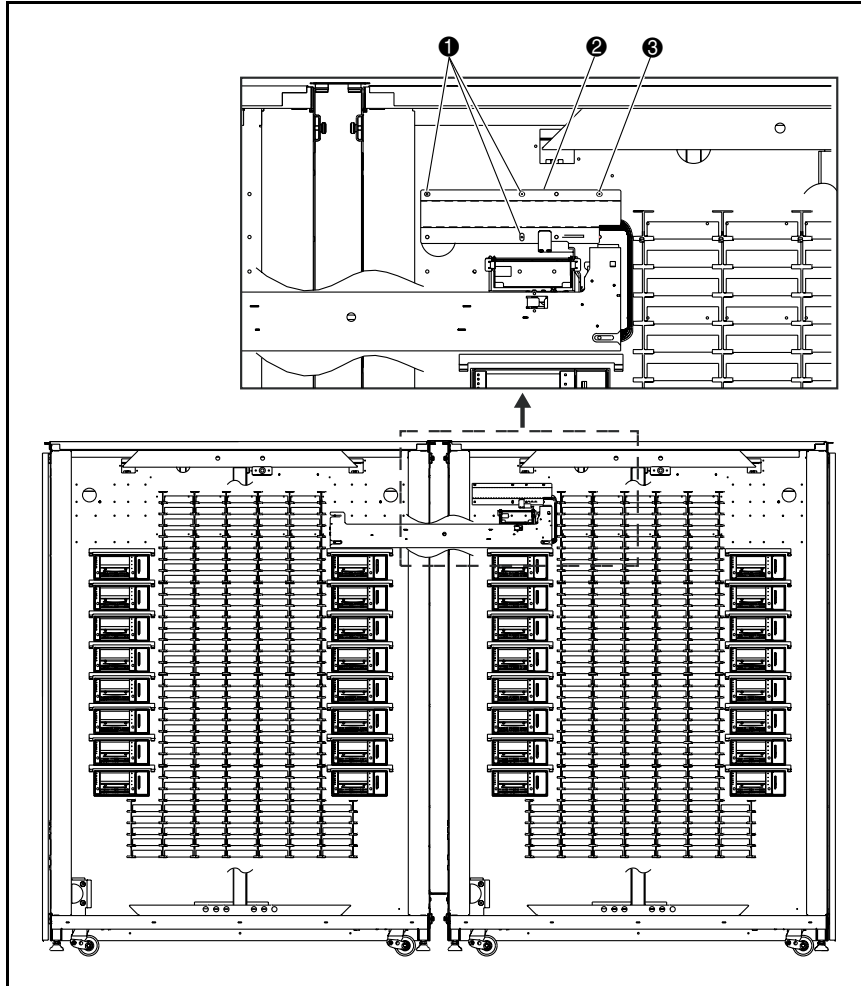
---

Nummer in de afbeelding	Beschrijving
1	Connector (doorvoermecanisme voor de duidelijkheid buiten de tapelibrary weergegeven)

---

10. Leid de kabel door de klemmen die aan de onderzijde van het doorvoermecanisme zijn aangebracht. Duw overtollige deel van de kabel door het kabelgat in de wand van het vak.

11. Bevestig de bescherming van de doorvoerkabel (art.nr. 6312061) met vier schroeven (art.nr. 0905057) en sluitplaatjes (art.nr. 0685023) aan de wand van het vak om de kabel en het kabelgat af te dichten (zie afbeelding 3-6). Draai de schroeven aan met een aanhaalmoment van  $30 \pm 3$  inch/lb.

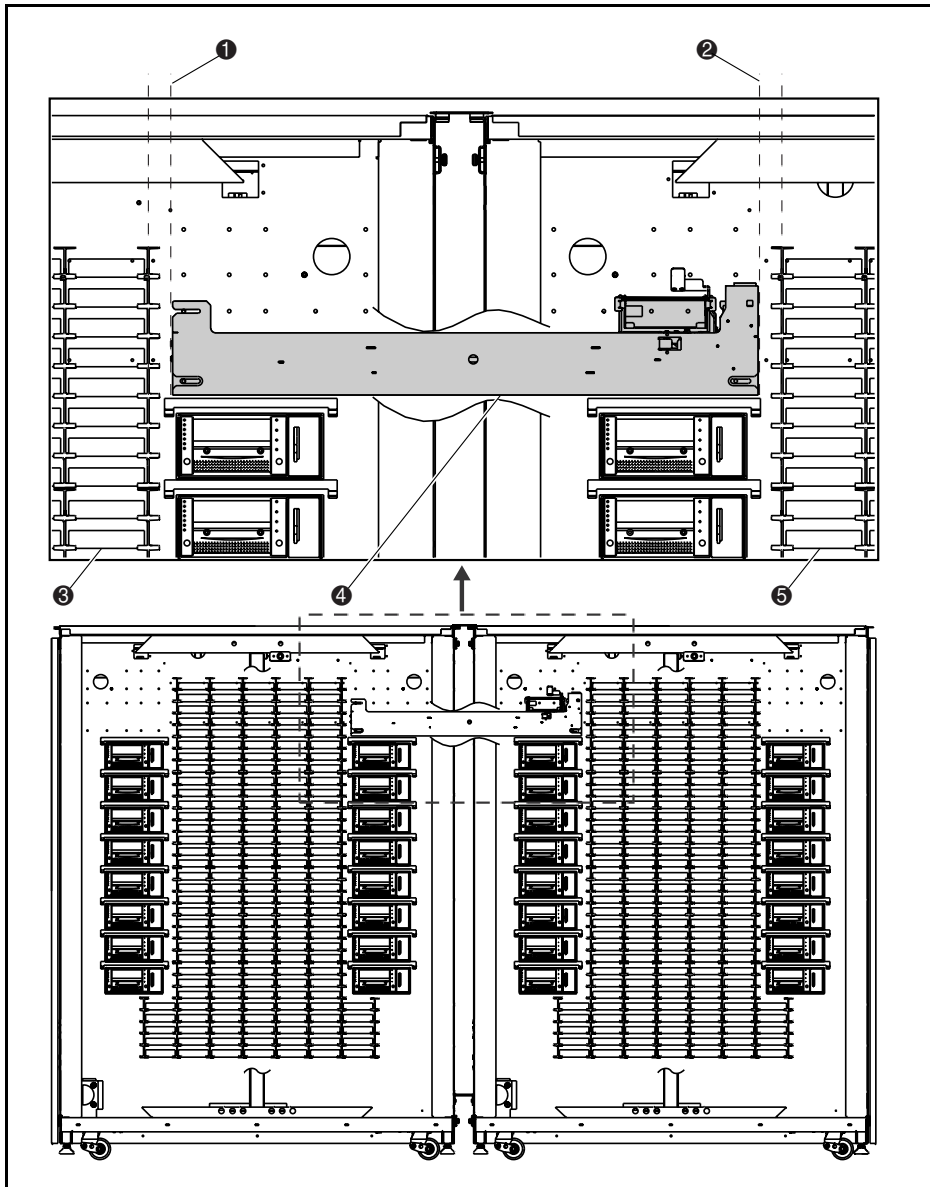


Afbeelding 3-6. Bescherming doorvoerkabel

**Tabel 3-6**  
**Bescherming van de kabel van het**  
**doorvoermecanisme**

Nummer in de afbeelding	Beschrijving
①	Schroeven
②	Kabelbescherming doorvoermecanisme
③	Schroef

12. Installeer de tapecartridgevakken die u eerder heeft verwijderd. Draai de schroeven aan met een aanhaalmoment van  $12 \pm 1/lb$ .
13. Centreer het doorvoermecanisme tussen de vakkenplanken van de tapelibrary, zoals weergegeven in afbeelding 3-7. De afstand tussen de planken en het doorvoermecanisme in de linkertapelibrary ① en de afstand tussen de planken en het doorvoermecanisme in de rechertapelibrary ② moet minder dan 1,5 mm bedragen.
14. Draai de schroeven aan waarmee het doorvoermecanisme op zijn plaats wordt gehouden.



Afbeelding 3-7. Het doorvoermecanisme centreren

**Tabel 3-7**  
**Het doorvoermecanisme centreren**

Nummer in de afbeelding	Beschrijving
①	Afstand tussen linker tapelibraryvak en doorvoermecanisme
②	Afstand tussen rechter tapelibraryvak en doorvoermecanisme
③	Vakkenplanken van de linkertapelibrary
④	Doorvoermecanisme
⑤	Vakkenplanken van de rechtertapelibrary

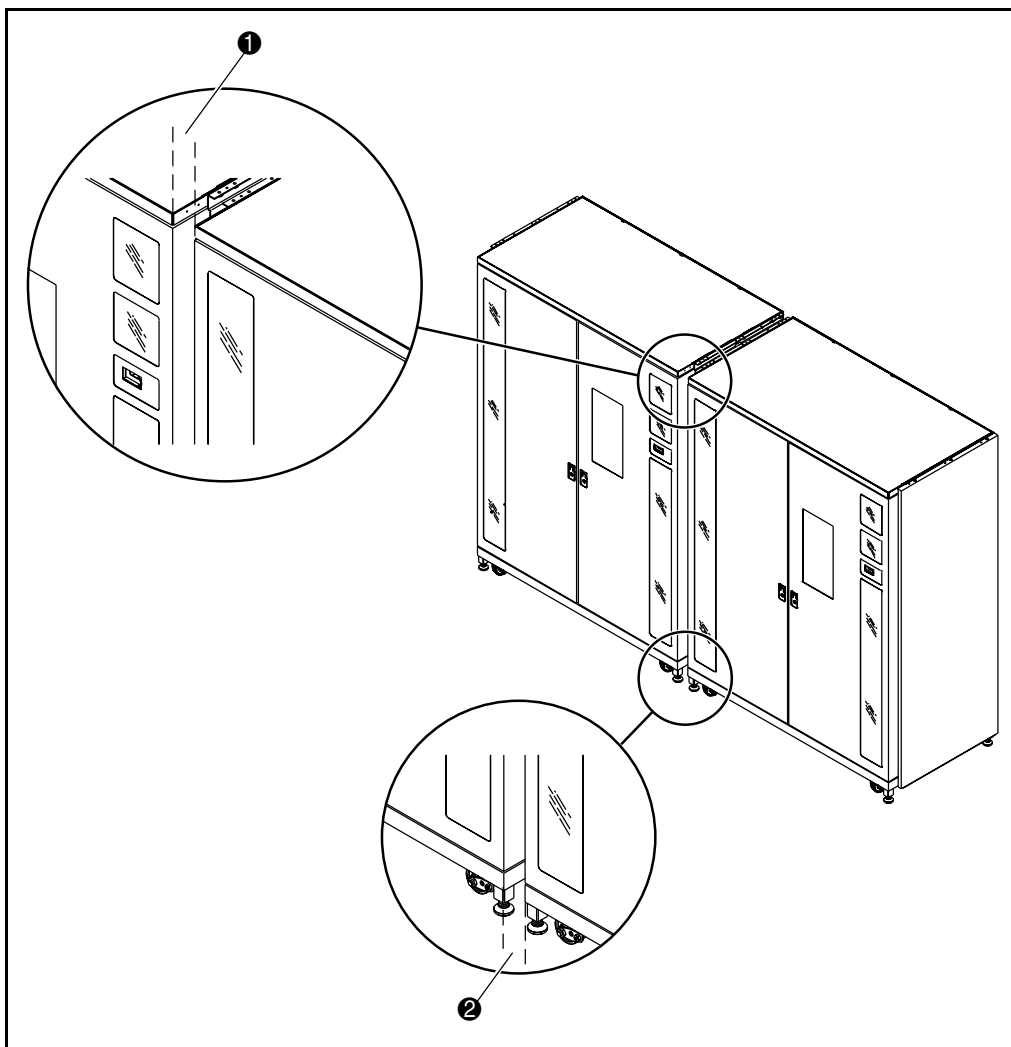
**De installatie van het doorvoermecanisme is nu voltooid. Herhaal deze procedure voor alle overige tapelibrary's.**

## Library-afdekpanelen installeren

Afdekpanelen worden geïnstalleerd om de openingen tussen de twee tapelibrary's aan de voor- en achterkant op te vullen.

Installeer als volgt de afdekpanelen aan de voorkant:

1. Meet de afstand tussen de tapelibrary's aan de boven- en onderkant van de behuizingen (zie afbeelding 3-8).



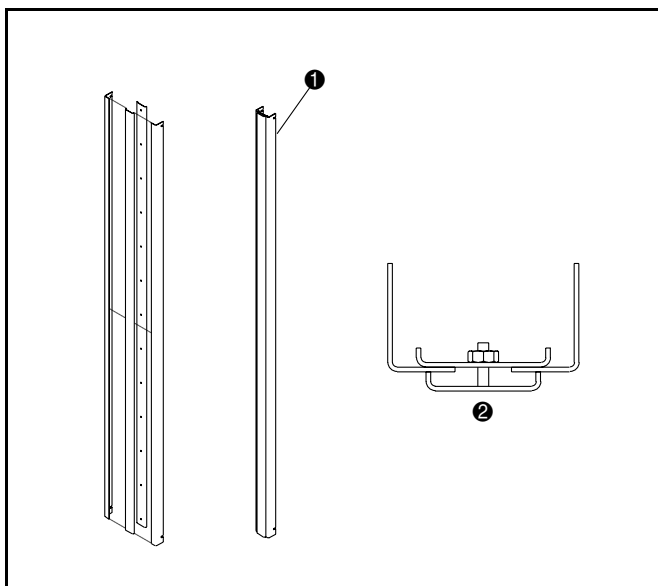
Afbeelding 3-8. Ruimte tussen tapelibrary's



**Tabel 3-8**  
**Ruimte tussen tapelibrary's**

Nummer in de afbeelding	Beschrijving
①	Maat aan de bovenkant
②	Maat aan de onderkant

2. Bevestig de vier afdekpanelen voor de voorkant los aan elkaar, zoals weergegeven in afbeelding 3-9. Draai de moeren nog niet vast.

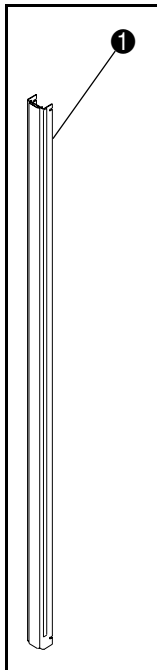


Afbeelding 3-9. Samenstel van afdekpanelen aan de voorkant

**Tabel 3-9**  
**Samenstel van afdekpanelen aan de voorkant**

Nummer in de afbeelding	Beschrijving
①	Aan elkaar bevestigde afdekpanelen voor de voorkant
②	Bovenaanzicht

3. Stel de breedte van de bovenkant van het samenstel af op 1,5 mm minder dan de bovenmaat die u heeft gemeten bij stap 1. Hierdoor kan het samenstel van afdekpanelen tussen de tapelibrary's worden geschoven om te worden geïnstalleerd.
4. Draai de moer die zich het dichtst bij de bovenkant van het samenstel bevindt aan met een aanhaalmoment van 5 inch/lb.
5. Stel de breedte van de onderkant van het samenstel af op 1,5 mm minder dan de bovenmaat die u heeft gemeten bij stap 1.
6. Draai de moer die zich het dichtst bij de onderkant van het samenstel bevindt aan met een aanhaalmoment van 5 inch/lb.
7. Draai de overige moeren van het samenstel aan met een aanhaalmoment van 5 inch/lb.
8. Aan de linker- en rechterkant van het samenstel van afdekpanelen brengt u twee stukken schuimplastic opvulmateriaal van 171 cm aan, zoals weergegeven in afbeelding 3-10.



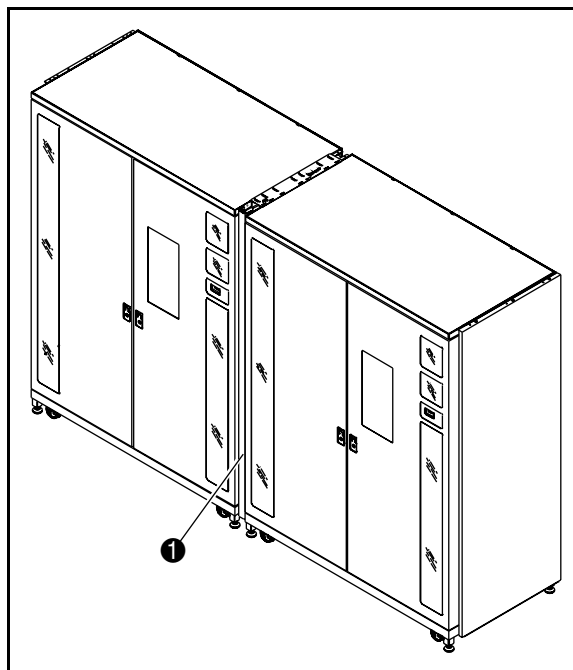
Afbeelding 3-10. Schuimplastic vulstuk installeren

**Tabel 3-10**  
**Schuimplastic vulstuk installeren**

Nummer in de afbeelding	Beschrijving
1	Schuimplastic vulstuk (rechterkant van het samenstel voor de duidelijkheid niet-geïnstalleerd weergegeven)

9. Plaats het samenstel van afdekpanelen aan de voorkant aan in de opening tussen de tapelibrary's (zie afbeelding 3-11). Zorg dat de open sleuven in de hoeken van de afdekpanelen vastgrijpen in de vier 6-32 schroeven.

10. Draai de vier 6-32 schroeven vast.

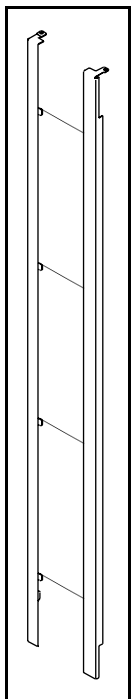


Afbeelding 3-11. Afdekpaneel aan de voorkant installeren

**Tabel 3-11**  
**Afdekpanelen aan de voorkant installeren**

Nummer in de afbeelding	Beschrijving
1	Afdekpaneel aan de voorkant geïnstalleerd

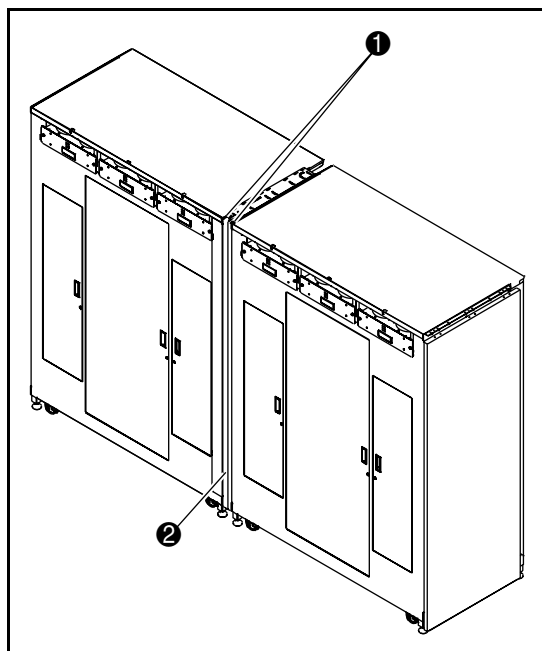
11. Bevestig de insteek- en opsteekpanelen aan elkaar zoals weergegeven in afbeelding 3-12.



Afbeelding 3-12. Samenstel van afdekpanelen aan de achterkant

12. Verplaats de twee panelen als één geheel, installeer de twee onderste bevestigingsstukken in de overeenkomstige sleuven in het onderste aansluitkanaal van de behuizing en de onderste set panelen, totdat de bovenste frames van de afdekpanelen op elk van de twee tapelibraryframes rusten.

13. Breng een 1/4-20 x 3/4-inch schroef aan om elk van beide afdekpanelen op zijn plaats vast te zetten (zie afbeelding 3-13).



Afbeelding 3-13. Afdekpaneel aan de achterkant installeren

**Tabel 3-12**  
**Afdekpaneel aan de achterkant installeren**

Nummer in de afbeelding	Beschrijving
1	Schroeven (2)
2	Afdekpaneel aan de achterkant geïnstalleerd

De installatie van het afdekpaneel aan de achterkant is voltooid. Herhaal deze procedure voor alle overige tapelibrary's.

## Kabels van het doorvoermechanisme

### Inleiding

In dit hoofdstuk vindt u de instructies voor het aansluiten van de kabels van een tapelibrarysysteem met meerdere eenheden. Het hoofdstuk bevat ook een beschrijving van de QSPI-bus.

### QSPI-bus

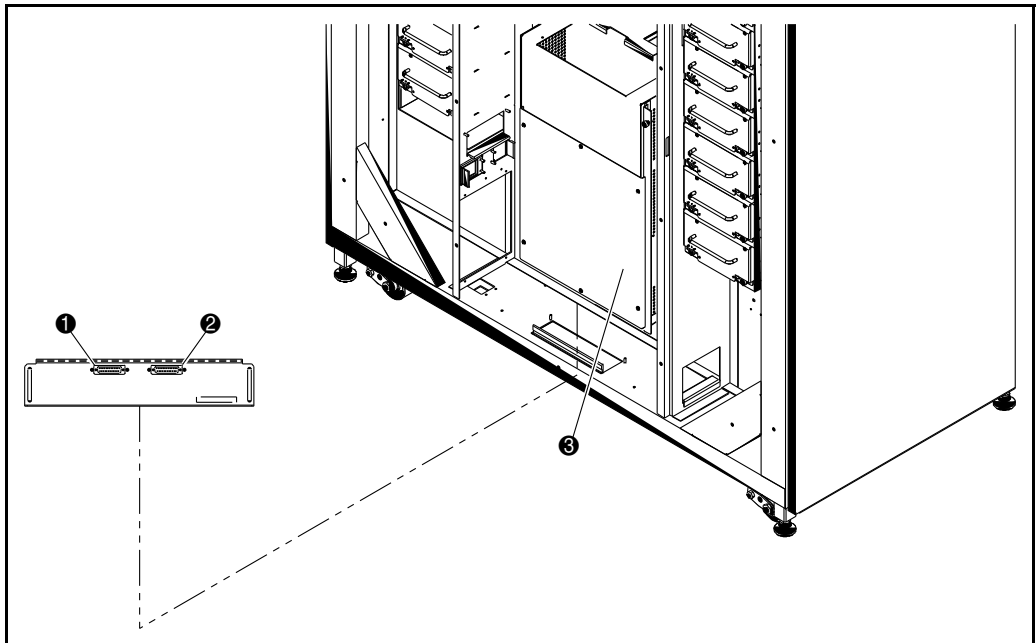
De QSPI-bus is een full-duplex synchrone seriële interface voor de communicatie met randapparatuur en andere microcontrollereenheden. De QSPI-bus is een standaard Motorola-bus die ESL9000 tapelibrarysystemen met meerdere eenheden gebruiken als eigen besturingstaal voor de communicatie tussen de hoofdtapelibrary en secundaire tapelibrary's.

**OPMERKING:** De QSPI-bus moet aan beide zijden van een terminator zijn voorzien om goed te kunnen werken.

## Instructies voor het aansluiten van kabels

U sluit de kabels van de tapelibrary's als volgt aan:

1. Open de achterpanelen van de tapelibrary's die op elkaar worden aangesloten.
2. Zoek de QSPI (Queued Serial Peripheral Interface)-connectoren onder in het PCI-frame (zie afbeelding 4-1).



Afbeelding 4-1. Locaties van de connectoren van het doorvoermecanisme

**Tabel 4-1**  
**Locaties van de connectoren van het doorvoermecanisme**

Nummer in de afbeelding	Beschrijving
❶	Linker QSPI-connector
❷	Rechter QSPI-connector
❸	PCI-frame

3. Breng een QSPI-terminator aan op de linker QSPI-connector voor de linkertapelibrary.
4. Sluit het ene uiteinde van de tussenkabel aan op de rechter QSPI-connector van de linkertapelibrary.
5. Leid de tussenkabel door de onderzijde van de tapelibrary en sluit deze aan op de linker QSPI-connector van de rechertapelibrary.
6. Als er geen andere tapelibrary's in de configuratie aanwezig zijn, brengt u een terminator aan op de rechter QSPI-connector van de rechertapelibrary. Als er nog meer tapelibrary's in de configuratie aanwezig zijn, gaat u door met het aansluiten van de tapelibrary's met behulp van de tussenkabel. Let op dat de laatste tapelibrary in de configuratie een QSPI-terminator krijgt op de rechter QSPI-connector.



## Doorvoermechanisme configureren en kalibreren

### Inleiding

Nadat het doorvoermechanisme is geïnstalleerd, moeten de tapelibrary's worden geconfigureerd en gekalibreerd om op de juiste manier te kunnen werken.

Hieronder vindt u de instructies voor het configureren en controleren van de firmware, alsmede de speciale opdrachten die horen bij het configureren van een tapelibrarysysteem met meerdere eenheden. Tevens vindt u instructies die moeten worden uitgevoerd op elk van de tapelibrary's die zijn aangesloten met het doorvoermechanisme. U kunt de tapelibrary's configureren met het bedieningspaneel of de diagnosepoort.

**OPMERKING:** Zorg ervoor dat elke tapelibrary de firmwareversie 1.41 of hoger heeft. Als dit niet het geval is, laadt u de firmware nu met behulp van de meegeleverde firmware-imagediskette en installatie-instructies.

Zorg ervoor dat elk van de tapelibrary-eenheden die deel uitmaken van het systeem van meerdere eenheden is geconfigureerd met het juiste aantal drives, opslagslots en SCSI-ID's voordat u doorgaat naar "Meerdere eenheden configureren".

## Configuratie en firmware controleren

1. Sluit de netsnoeren aan op het stopcontact en zet de tapelibrary's aan.
2. Zet de tapelibrary's offline door op de tab Standby te drukken op het bedieningspaneel van de operator.
3. Zorg ervoor dat op alle tapelibrary's de firmware voor het gebruik van meerdere eenheden is geïnstalleerd (versie 1.42 of hoger). Als de firmwareversie niet 1.42 of hoger is, laadt u deze nu met het meegeleverde firmware-imagebestand en het diagnoseprogramma Tabelib. Raadpleeg de installatie-instructies voor de firmware voor meer informatie.
4. Controleer de configuratie van elke tapelibrary om te zien of deze het juiste aantal drives, de juiste SCSI-ID's, enzovoort heeft. Maak alle eventueel noodzakelijke wijzigingen.
5. Voer een volledige kalibratie uit (tab Operator, vervolgens Calibrate Library (Library kalibreren) en selecteer Calibrate All (Alles kalibreren)).

## Opdrachten voor gebruik van meerdere eenheden

In dit gedeelte worden de opdrachten in het scherm Multi-Unit van het bedieningspaneel van de tapelibrary beschreven. De volgende onderwerpen komen aan bod:

- Het scherm voor meerdere eenheden openen
- Systeem met meerdere eenheden configureren
- Alle doorvoermecanismen kalibreren

## Schermbaan voor meerdere eenheden openen

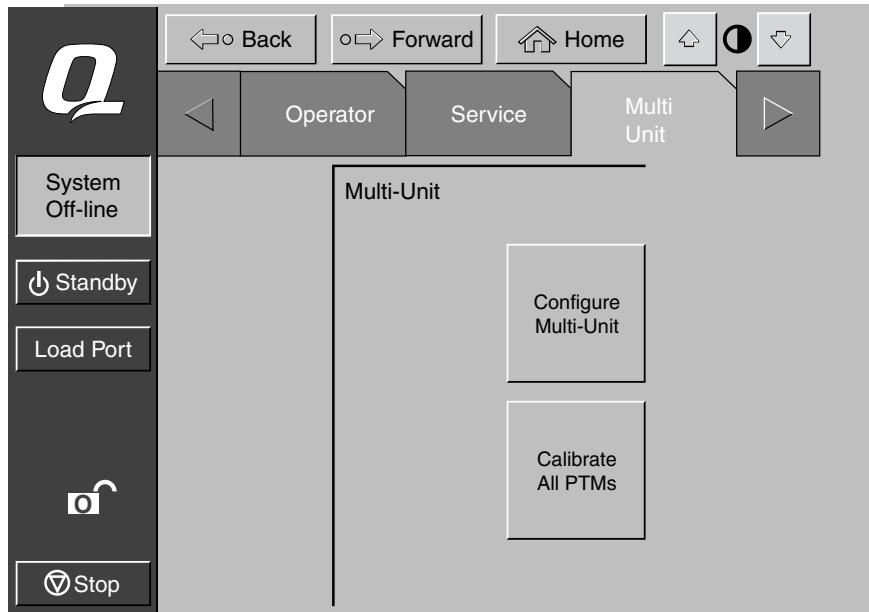
Open als volgt het scherm voor meerdere eenheden:

1. Zorg ervoor dat de tapelibrary offline is en selecteer de tab Multi-Unit.

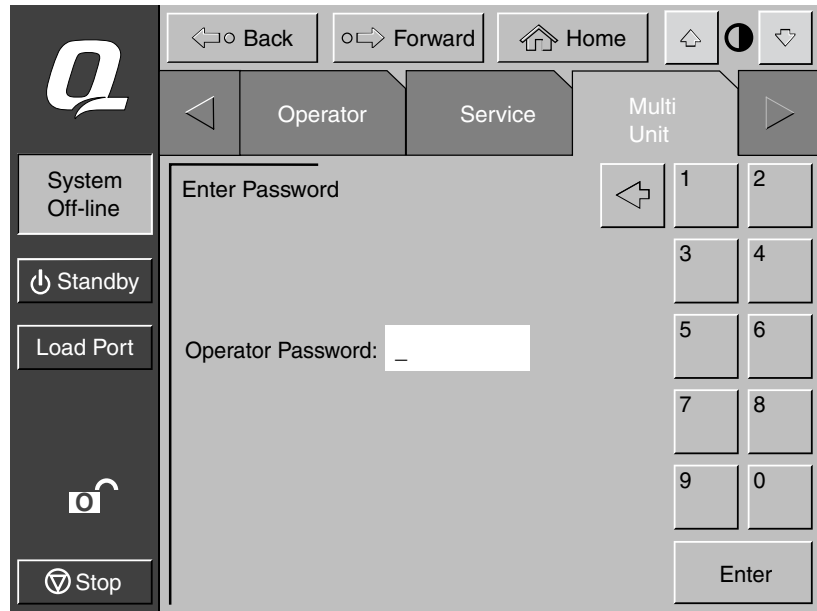
Het scherm Multi-Unit (afbeelding 5-1) is alleen toegankelijk voor personen met toegangsrechten op het niveau van operator. Wanneer u op de optie Multi-Unit drukt, verschijnt het wachtwoordscherm (zie afbeelding 5-2).

2. Voer het juiste operatorwachtwoord in om toegang te krijgen tot het scherm Multi-Unit.

Het standaardwachtwoord hiervoor is "1234".



Afbeelding 5-1. Scherm Multi-unit



Afbeelding 5-2. Invoerscherm voor het wachtwoord

## System met meerdere eenheden configureren

Met de opdracht voor het configureren van meerdere units kunt u de volgende instellingen maken:

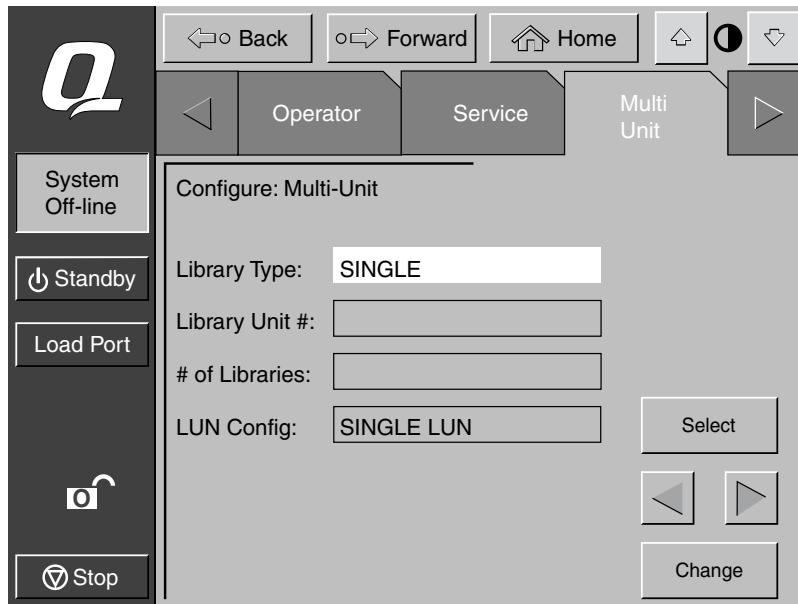
- *Library Type* (Type library): Hiermee stelt u in of de tapelibrary de enige, een secundaire of de hoofdeenheid is in een configuratie met meerdere eenheden.
- *Library Unit #* (Nummer library-eenheid): Hiermee stelt u het nummer in dat wordt toegewezen aan een bepaalde tapelibrary in de configuratie met meerdere eenheden. **Tapelibrary's worden van links naar rechts genummerd, te beginnen met 0 en eindigend met 4.**
- *# of Libraries* (Aantal library's): Hiermee stelt u het totale aantal tapelibrary's in de configuratie met meerdere eenheden in.
- *LUN Config* (LUN-configuratie): Deze optie is altijd ingesteld op Single LUN (Enkele LUN).

## Library-optie met meerdere eenheden configureren

Configureer als volgt een library-optie met meerdere eenheden:

1. Druk in het scherm Multi-Unit op Configure Multi-Unit.

Het scherm Multi-Unit verschijnt (zie afbeelding 5-3).



Afbeelding 5-3. Scherm Configure Multi-unit

2. Druk op **Select** om toegang te krijgen tot de optie die u wilt configureren.
3. Blader met de pijlknoppen door de beschikbare waarden voor de geselecteerde optie.
4. Wanneer de gewenste waarde verschijnt, drukt u op **Select** om naar de volgende optie te gaan.
5. Wanneer u klaar bent met het aanbrengen van wijzigingen in de configuratieopties voor meerdere eenheden, drukt u op **Change** om de opties op te slaan en de configuratie te voltooien.
6. Herhaal stap 1 t/m 5 voor elke tapelibrary.

**OPMERKING:** Elke eenheid kan worden aangewezen als hoofdeenheid, maar er kan maar één hoofdeenheid zijn. Als u een andere hoofdeenheid kiest, maakt u van de oude hoofdeenheid eerst een secundaire eenheid en configureert u vervolgens de nieuwe eenheid als hoofdeenheid.

## Elementen van het doorvoermechanisme kalibreren

Met de opdracht CALIBRATE ALL PTMs (Alle doorvoermechanismen kalibreren) kunt u alle doorvoermechanismen in alle tapelibrary's van de configuratie met meerdere eenheden kalibreren. Kalibreer de tapelibrary's tijdens de eerste installatie en na elke onderhoudsprocedure.

Kalibreer als volgt alle elementen van de doorvoermechanismen:

1. Druk op de hoofdtapelibrary in een configuratie met meerdere eenheden op de optie Multi-Unit.

Het scherm Multi-Unit verschijnt (zie afbeelding 5-1).

**OPMERKING:** Het kalibreren van meerdere eenheden moet worden uitgevoerd vanaf de hoofdtapelibrary die als zodanig is aangewezen tijdens het configureren van meerdere eenheden.

2. Druk op **Calibrate All PTMs**.

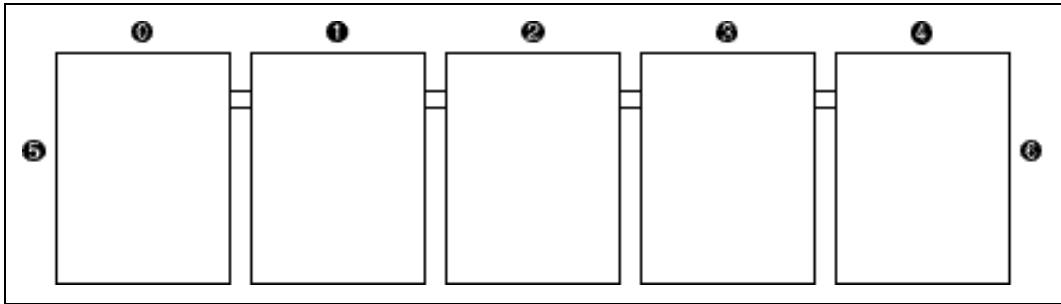
Er verschijnt een voortgangsscherm tijdens de uitvoering van het kalibratieproces.

## Doorvoermechanisme configureren vanaf het bedieningspaneel

Configureer als volgt de tapelibrary voor het doorvoermechanisme vanaf het bedieningspaneel:

1. Zet op het bedieningspaneel elke tapelibrary offline.
2. Druk op de tab Multi Unit Config.
3. Druk op Configure Multi Unit.
4. Voer voor Lib Type de optie Single (Enige), Master (Hoofd) of Slave (Secundair) in. De tapelibrary die is aangesloten op de host is de hoofdtapelibrary. Dit kan elke tapelibrary in de configuratie zijn. De overige tapelibrary's in het systeem zijn secundaire eenheden.

5. Voer voor Unit # de waarde 0-4 in, waarbij - kijkend in de richting van de voorzijde van de tapelibrary's en beginnend aan de linkerkant - de eerste tapelibrary het nummer 0 krijgt en u doorgaat tot 4 (zie afbeelding 5-4).



Afbeelding 5-4. Nummeren van library's (vooraanzicht vanaf het bedieningspaneel)

**Tabel 5-1**  
**Nummering van tapelibrary's (vooraanzicht vanaf het bedieningspaneel)**

Nummer in de afbeelding	Beschrijving
0	Tapelibrary 0
1	Tapelibrary 1
2	Tapelibrary 2
3	Tapelibrary 3
4	Tapelibrary 4
5	Linkerkant
6	Rechterkant

6. Voer 1-5 in voor het aantal geïnstalleerde tapelibrary-eenheden.  
 7. Voer voor LUN Conf de optie Single LUN of Multi LUN in.  
 8. Herhaal stap 2 t/m 7 voor alle tapelibrary's in het systeem.

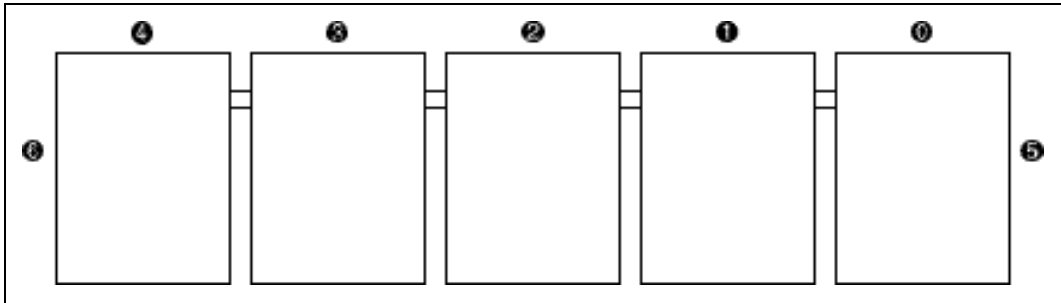
9. Druk vanuit de tab Multi Unit Config op Calibrate all PTM's (Alle doorvoermecanismen kalibreren). Alle doorvoermecanismen in alle tapelibrary's worden nu gekalibreerd.
10. Nadat alle tapelibrary's de opdracht CALIBRATE ALL PTM's (Alle doorvoermecanismen kalibreren) hebben uitgevoerd, zet u elke tapelibrary online, te beginnen met de secundaire eenheden en werkend van rechts naar links. Zet de hoofdeenheid het laatst online. Wanneer de hoofdtapelibrary online wordt gezet, geeft deze de opdracht MODES SENSE en haalt configuratiegegevens van de secundaire tapelibrary's op. Wanneer dit is gedaan, worden alle tapelibrary's op het bedieningspaneel online gegeven.

## Doorvoermecanisme configureren met de diagnosepoort

Configureer als volgt de tapelibrary voor het doorvoermecanisme met de diagnosepoort:

1. Sluit met een RS-232 DB9-connector een diagnose-pc aan op de tapelibrary.
2. Start het diagnoseprogramma op de pc.
3. Selecteer in het configuratiemenu de optie Multi Unit Configuration (Configuratie met meerdere eenheden).
4. Selecteer in het menu Multi Unit Configuration (Configuratie met meerdere eenheden) de optie Configure Library Type (Type library configureren) en selecteer de optie Single (Enige), Master (Hoofd) of Slave (Secundair) voor de tapelibraryconfiguratie. De tapelibrary die is aangesloten op de host is de hoofdtapelibrary. Dit kan elke tapelibrary in de configuratie zijn. De overige tapelibrary's in het systeem zijn secundaire eenheden.
5. Selecteer in het menu Multi Unit Configuration (Configuratie met meerdere eenheden) de optie Configure Library Unit Number (Nummer van de library-eenheid configureren) en selecteer 0 t/m 4 als nummer voor de tapelibrary. Kijkend in de richting van de voorzijde van de tapelibrary's en beginnend aan de linkerkant, krijgt de eerste tapelibrary het nummer 0 en gaat u door tot 4 (zie afbeelding 5-5).





Afbeelding 5-5. Library's nummeren (vanaf de diagnosepoort)

**Tabel 5-2**  
**Tapelibrary's nummeren**  
**(vanaf de diagnosepoort)**

Nummer in de afbeelding	Beschrijving
①	Tapelibrary 0
①	Tapelibrary 1
②	Tapelibrary 2
③	Tapelibrary 3
④	Tapelibrary 4
⑤	Linkerkant
⑥	Rechterkant

6. Selecteer in het menu Multi Unit Configuration (Configuratie met meerdere eenheden) de optie Configure Total Number of Units (Totaal aantal eenheden configureren) en selecteer 1 t/m 5 als nummers voor de tapelibrary's in het systeem.
7. Selecteer in het menu Multi Unit Configuration (Configuratie met meerdere eenheden) de optie Multi-Unit Enable (Meerdere eenheden inschakelen) om de functie voor het gebruik van meerdere eenheden in te schakelen.
8. Herhaal stap 1 t/m 7 voor alle tapelibrary's in het systeem.

9. Druk vanuit de tab Multi Unit Config op Calibrate all PTM's (Alle doorvoermecanismen kalibreren). Alle doorvoermecanismen in alle tapelibrary's worden nu gekalibreerd.
10. Nadat alle tapelibrary's de opdracht CALIBRATE ALL PTM's (Alle doorvoermecanismen kalibreren) hebben uitgevoerd, zet u elke tapelibrary online, te beginnen met de secundaire eenheden en werkend van rechts naar links. Zet de hoofdeenheid het laatst online. Wanneer de hoofdtapelibrary online wordt gezet, geeft deze de opdracht MODES SENSE en haalt configuratiegegevens van de secundaire tapelibrary's op. Wanneer dit is gedaan, worden alle tapelibrary's op het bedieningspaneel online gegeven.

## Doorvoermecanisme kalibreren

Kalibreer als volgt het doorvoermecanisme:

1. Selecteer op het bedieningspaneel van de hoofdtapelibrary Multi Unit Configuration (Configuratie met meerdere eenheden).
2. Selecteer Calibrate All PTMs (Alle doorvoermecanismen kalibreren). Hierna kalibreren de tapelibrary's hun robotsystemen en doorvoermecanismen in het systeem. Dit proces kan enkele minuten duren.

Het configureren en kalibreren van het doorvoermecanisme is nu voltooid.

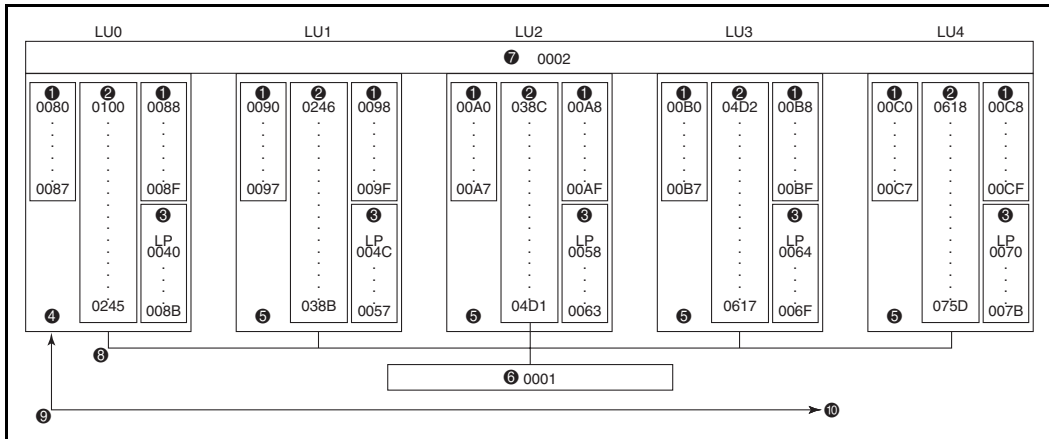
**OPMERKING:** Als de hostcomputer niet kan communiceren met het tapelibrarysysteem met meerdere eenheden, controleert u alle QSPI SCSI-kabels, terminatoraansluitingen en configuratieselecties. Als die in orde zijn en de hostcomputer nog steeds niet kan communiceren, schakelt u alle tapelibrary's uit en schakelt u vervolgens eerst de secundaire eenheden in en als laatste de hoofdeenheid.

## Verbinding tussen tapelibrary en host

Als de tapelibrary correct is geconfigureerd (één hoofdeenheid met daarop aangesloten secundaire eenheden), is de tapelibrary nu één groot logisch tapelibrarysysteem. De elementen (opslag, laadpoort en gegevensoverdracht) lopen ononderbroken van links (eenheid 0) naar rechts (eenheden 1, 2, 3, 4), ongeacht welke eenheid als hoofdeenheid is geconfigureerd (zie afbeelding 5-6).

De SCSI-aansluiting voor het robotsysteem wordt alleen op de hoofdtapelibrary gemaakt. Er moeten geen SCSI-aansluitingen worden gemaakt op de controllers voor robotsystemen in secundaire tapelibrary's.

Let op dat als één van de tapelibrary's offline is, de deur open is, enzovoort, de logische tapelibrary dezelfde status heeft. Alle tapelibrary's die deel uitmaken van het systeem met meerdere eenheden moet online zijn om de tapelibrary volledig te laten functioneren.



Afbeelding 5-6. Configuratie met vijf tapelibrary's

**Tabel 5-3**  
**Configuratie met vijf tapelibrary's**

Nummer in de afbeelding	Beschrijving
①	Tapedrives
②	Opslagvakken
③	Laadpoort
④	Hoofdtapelibrary
⑤	Secundaire tapelibrary's
⑥	Grijper
⑦	Doorvoermecanisme
⑧	QSPI-tussenkabel
⑨	SCSI-bus
⑩	Naar/van hostcomputer

# Index

## A

Afwerkingsonderdelen voor  
meerdere eenheden 1-3  
Apparatuur  
symbolen op viii

## B

Bovenste bevestigingsplaat en  
vulstukken van de behuizing  
beschrijving 3-3

## C

Compaq websites xi  
Configuratie met meerdere  
eenheden  
tapelibrary's kalibreren in 5-2

## D

Doorvoermechanisme 1-1  
afdekpaneel aan de achterkant  
installeren,  
afbeelding 3-16  
benodigde  
gereedschappen 1-4  
bescherming van de  
doorvoerkabel,  
afbeelding 3-6  
centreren, afbeelding 3-9  
configureren

met de diagnosepoort 5-8  
configureren vanaf het  
bedieningspaneel 5-6  
connectorlocaties,  
afbeelding 4-2  
Doorvoermechanisme *vervolg*  
installatie  
voorbereidingen 1-2  
installatieoverzicht 1-1  
installati-instructies 3-2  
kabelsaansluiting 3-6  
kalibreren 5-10  
opdrachten voor meerdere  
eenheden 5-2  
plaatsen voor schroeven,  
afbeelding 3-4  
plaatsen voor schroeven,  
beschrijving 3-4  
samenstel van afdekpanelen  
aan de voorkant,  
afbeelding 3-12  
schuimplastic vulstuk  
installeren 3-13  
upgradeonderdelen 1-2

## G

Geautoriseerde Compaq Business  
of Service Partner xi

## H

<http://www.compaq.com> xi

## 2 *Installatiehandleiding Compaq StorageWorks doorvoermecanisme*

### Hulp

telefoonnummers voor  
technische  
ondersteuning x

### K

Kabelgat  
locatie, afbeelding 3-3

### L

Library-afdekpanelen  
installeren 3-10

### M

Meerdere eenheden  
configureren 5-2  
scherm, openen 5-2

### N

Nummering van tapelibrary's 5-7

### O

Ondersteuning  
Compaq websites xi  
door Compaq x  
extra hulp x  
geautoriseerde Compaq  
Business en Service  
Partners,  
telefoonnummers xi

### Q

QSPI-bus  
beschrijving 4-1

### R

RJ-45-connector viii

### S

Stabiliteit van de behuizing  
waarschuwing ix

Symbolen  
in de tekst viii  
op apparatuur viii  
Symbolen in de tekst viii

### T

Tape library  
nummeren, afbeelding 5-9  
Tapecartridgevakken  
locaties 3-2  
Technische ondersteuning x  
bellen x  
Tekstconventies vii  
Telefoonnummers xi

### W

Waarschuwingen  
stabiliteit van racks ix  
www.compaq.com x