

Compaq StorageWorks TM

ESL9326 Tape Library

Handleiding voor het uitpakken

Derde editie (september 2000)
Artikelnummer 146585-333
Compaq Computer Corporation

Kennisgeving

© 2000 Compaq Computer Corporation.

Compaq, het Compaq logo en StorageWorks zijn als handelsmerk gedeponeerd bij het U.S. Patent and Trademark Office.

De productnamen in deze publicatie kunnen handelsmerken en/of gedeponeerde handelsmerken zijn van hun respectievelijke houders

Compaq Computer Corporation aanvaardt geen aansprakelijkheid voor technische fouten, drukfouten of weglatingen in deze publicatie. De informatie in deze handleiding kan zonder voorafgaande kennisgeving worden gewijzigd.

COMPAQ COMPUTER CORPORATION VERLEENT GEEN ENKELE GARANTIE. HET RISICO DAT VOORTVLOEIT UIT HET GEBRUIK VAN DEZE INFORMATIE IS GEHEEL VOOR DE GEBRUIKER. COMPAQ COMPUTER CORPORATION AANVAARDT GEEN AANSPRAKELIJKHEID VOOR GEVOLGSCHADE, DIRECTE, INCIDENTELE, SPECIALE, VERVOLGBARE OF ANDERE SCHADE VAN WELKE AARD DAN OOK (WAARONDER, MAAR NIET UITSLUITEND, SCHADE ALS GEVOLG VAN WINSTDERIVING, ONDERBREKING VAN DE WERKZAAMHEDEN OF VERLIES VAN BEDRIJFSGEGEVENS), ZELFS INDIEN COMPAQ OP DE HOOGTE IS GESTELD VAN DE MOGELIJKHEID VAN DERGELIJKE SCHADE EN ONGEACHT OF HET GAAT OM EEN RECHTSVORDERING OP BASIS VAN EEN CONTRACT OF EEN ONRECHTMATIGE DAAD, INCLUSIEF NALATIGHEID.

De garanties voor Compaq producten staan uitsluitend vermeld in de documentatie die wordt geleverd bij de producten. Niets in deze publicatie kan worden gezien als een uitgebreidere of extra garantie.

Gedrukt in de Verenigde Staten.

Compaq StorageWorks ESL9326 Tape Library - Handleiding voor het uitpakken
Derde editie (september 2000)
Artikelnummer 146585-333

Inhoudsopgave

Informatie over deze handleiding

Tekstconventies	vii
Symbolen in de tekst.....	viii
Symbolen op de apparatuur	viii
Stabiliteit van de kast.....	ix
Technische ondersteuning	ix
Technische ondersteuning van Compaq	x
Compaq websites.....	x
Geautoriseerde Compaq Business en Service Partner	x

Hoofdstuk 1

Inleiding

Hoofdstuk 2

Locatie voor installatie selecteren

Vloeroppervlak	2-2
Ruimte tussen de vloer en de tapelibrary	2-3
Sterkte en helling van de vloer	2-3
Netvoeding en aarding	2-4
Omgevingscondities	2-6

Hoofdstuk 3

Vorbereidingen voor de installatie

Benodigde gereedschappen en middelen	3-1
Schade door statische elektriciteit voorkomen	3-2

Hoofdstuk 4

Tapelibrary uitpakken en verplaatsen

Tapelibrary in ontvangst nemen.....	4-2
De verpakking van de tapelibrary verwijderen.....	4-2
Tapelibrary verplaatsen.....	4-11
Verzendbeveiligingsplaat verwijderen.....	4-16
Verzendbeugels verwijderen.....	4-18
Verzendverpakking bewaren.....	4-25
Tapelibrary waterpas zetten.....	4-27
Beugel van de grijper opnieuw installeren.....	4-28

Appendix A

Specificaties van de tapelibrary

Grijpermodule.....	A-6
--------------------	-----

Appendix B

Locatie-onderzoek voor installatie

Locatiegegevens.....	B-3
Contactpersonen.....	B-3
Gegevens van hostsysteem.....	B-4
Tapelibrary ontvangen (fysieke voorwaarden).....	B-4
Vereisten voor installatieroute (van ontvangstplatform naar uiteindelijke locatie).....	B-5
Installatievereisten.....	B-5
Bijzondere omstandigheden.....	B-8
Noodplannen.....	B-8
Toestand van locatie.....	B-8

Index

Lijst van Afbeeldingen

Afbeelding 1-1. Compaq ESL9326 Tape Library.....	1-2
Afbeelding 2-1. Vereist vloeroppervlak (bovenaanzicht).....	2-2
Afbeelding 2-2. Netvoedingskabel (voor Verenigde Staten en Canada).....	2-4
Afbeelding 2-3. Vereisten voor stopcontacten in Noord-Amerika.....	2-5
Afbeelding 4-1. Minimaal vereist vloeroppervlak (bovenaanzicht).....	4-3
Afbeelding 4-2. De stalen banden verwijderen.....	4-4
Afbeelding 4-3. Het deksel verwijderen.....	4-5
Afbeelding 4-4. De transportverpakking wegwickelen.....	4-6
Afbeelding 4-5. De schuimplastic kap verwijderen.....	4-7
Afbeelding 4-6. De houten lat verwijderen.....	4-8
Afbeelding 4-7. De twee stopblokken verwijderen.....	4-9
Afbeelding 4-8. De uitschuifpanelen verwijderen.....	4-10

Afbeelding 4-9. De zak verwijderen waarin de tapelibrary wordt vervoerd.....	4-11
Afbeelding 4-10. De helling gereedmaken	4-12
Afbeelding 4-11. De stelvoetjes omhoog draaien	4-13
Afbeelding 4-12. De houten lat verplaatsen	4-14
Afbeelding 4-13. De tapelibrary van de helling laten glijden.....	4-15
Afbeelding 4-14. De verzendbeveiligingsplaat verwijderen.....	4-17
Afbeelding 4-15. Locatie van de verticale wagenmodule.....	4-18
Afbeelding 4-16. De beugel van de horizontale wagen verwijderen	4-20
Afbeelding 4-17. De schroef van de beugel van de grijper verwijderen.....	4-21
Afbeelding 4-18. De beugel van de grijper losmaken	4-22
Afbeelding 4-19. De beugel van de grijper verwijderen.....	4-23
Afbeelding 4-20. De beugel van de verticale wagen verwijderen	4-24
Afbeelding 4-21. De verzendbeugels bewaren	4-26
Afbeelding 4-22. De beugel van de grijper opnieuw installeren	4-28
Afbeelding B-1. Vereisten voor stopcontacten in Noord-Amerika.....	B-2

Lijst van Tabellen

Tabel 2-1 Aanduidingen vereiste ruimte.....	2-3
Tabel 2-2 Netvoedingskabel	2-4
Tabel 2-3 Stopcontact: NEMA 5-20R voor 125 V wisselstroom 20 A	2-5
Tabel 4-1 Minimaal benodigd vloeroppervlak	4-3
Tabel 4-2 Verticale wagenmodule	4-19
Tabel 4-3 Beugel van de horizontale wagen.....	4-20
Tabel 4-4 Schroef van de beugel van de grijper	4-21
Tabel 4-5 Beugel van de grijper	4-22
Tabel 4-6 De beugel van de grijper verwijderen.....	4-23
Tabel 4-7 Beugel van de verticale wagen.....	4-25
Tabel 4-8 Verzendbeugels	4-26
Tabel A-1 Afmetingen en gewicht.....	A-1
Tabel A-2 Specificaties betrouwbaarheid.....	A-3
Tabel A-3 Omgevingsspecificaties	A-4
Tabel B-1 Stopcontact: NEMA 5-20R voor 125 V wisselstroom 20 A.....	B-2

Informatie over deze handleiding

Deze handleiding bevat stapsgewijze instructies voor het uitpakken en installeren van een Compaq StorageWorks ESL9326 Tape Library.

Tekstconventies

In dit document worden de volgende regels toegepast om de verschillende tekstonderdelen van elkaar te onderscheiden:

Toetsen	Namen van toetsen worden vetgedrukt weergegeven. Een plusteken (+) tussen twee toetsen geeft aan dat deze gelijktijdig moeten worden ingedrukt.
INVOER VAN DE GEBRUIKER	Informatie die u moet invoeren, wordt in hoofdletters en in een ander lettertype weergegeven.
<i>BESTANDSNAMEN</i>	Namen van bestanden worden cursief en in hoofdletters weergegeven.
Menuopties, opdrachten en dialoogvensters	De namen van menuopties, opdrachten en dialoogvensters beginnen met een hoofdletter.
OPDRACHTEN, NAMEN VAN DIRECTORY'S en SCHIJFEENHEDEN	Deze elementen worden in hoofdletters weergegeven, tenzij onderscheid wordt gemaakt tussen hoofdletters en kleine letters.
Type	Als u wordt gevraagd gegevens te <i>typen</i> , typt u deze gegevens zonder op Enter te drukken.
Invoeren	Als u wordt gevraagd gegeven <i>in te voeren</i> , typt u deze gegevens en drukt u vervolgens op Enter .

Symbolen in de tekst

In de tekst van deze handleiding komen symbolen voor. De symbolen hebben de volgende betekenis:



WAARSCHUWING: Als u de aanwijzingen na dit kopje niet opvolgt, kan dit leiden tot persoonlijk letsel of levensgevaar.



VOORZICHTIG: Als u de aanwijzingen na dit kopje niet opvolgt, kan dit leiden tot beschadiging van de apparatuur of verlies van gegevens.

BELANGRIJK: Na dit kopje vindt u aanvullende uitleg of specifieke instructies.

OPMERKING: Na dit kopje vindt u commentaar, aanvullende informatie of interessante wetenswaardigheden.

Symbolen op de apparatuur

Deze pictogrammen kunt u aantreffen op gedeelten van de apparatuur waar er sprake van gevaar is.



Deze symbolen duiden op het risico van elektrische schokken. De ingesloten gedeelten kunnen niet door de gebruiker worden onderhouden.

WAARSCHUWING: Open deze gedeelten niet om het risico van letsel door elektrische schokken te voorkomen.



Elke RJ-45-aansluiting met deze symbolen geeft een netwerkaansluiting aan.

WAARSCHUWING: Om het risico van een elektrische schok, brand of schade aan apparatuur te beperken mag u geen telefoon- of telecommunicatiestekkers in deze aansluiting steken.



Deze symbolen geven een heet oppervlak of een heet onderdeel aan. Aanraking van dit oppervlak kan letsel veroorzaken.

WAARSCHUWING: Laat het oppervlak afkoelen voordat u het aanraakt, om het risico van brandwonden te beperken.



Netvoedingseenheden of systemen met deze symbolen hebben meerdere voedingsbronnen.

WAARSCHUWING: Koppel alle netsnoeren van het systeem los om de voeding geheel uit te schakelen. Zo beperkt u het risico van letsel door elektrische schokken.



Een product of onderdeel waarop deze symbolen zijn aangebracht is te zwaar om door één persoon te worden verplaatst.

WAARSCHUWING: Houd u aan de ARBO-voorschriften en veiligheidsrichtlijnen voor omgang met materialen, om het risico van persoonlijk letsel of beschadiging van de apparatuur te beperken.

Stabiliteit van de kast



WAARSCHUWING: Beperk het risico van persoonlijk letsel en schade aan de apparatuur door ervoor te zorgen dat:

- De stelvoetjes op de grond staan.
 - Het volle gewicht van de behuizing op de stelvoetjes rust.
 - De stabilisatiesteunen aan de behuizing zijn bevestigd (bij installatie in een enkele behuizing).
 - De behuizingen aan elkaar zijn gekoppeld (bij installatie van meerdere behuizingen).
 - Er maar één onderdeel tegelijk is uitgeschoven. Een behuizing kan instabiel worden als meer dan één onderdeel is uitgeschoven.
-

Technische ondersteuning

Als u een probleem heeft en in deze handleiding geen oplossing heeft kunnen vinden, kunt u op de volgende locaties terecht voor extra informatie en ondersteuning.

Technische ondersteuning van Compaq

U kunt op twee manieren technische ondersteuning vragen: rechtstreeks bij Compaq of via een geautoriseerde Compaq Business of Service Partner.

Voor directe technische ondersteuning kunt u contact opnemen met het Compaq Customer Service Center, tel. 0900-1681616 (Fl. 0,75/min). Raadpleeg de Amerikaanse Compaq website voor een lijst met telefoonnummers voor wereldwijde ondersteuning door Compaq. Ga hiervoor naar www.compaq.com.

Zorg ervoor dat u de volgende gegevens bij de hand heeft als u contact opneemt met Compaq:

- Registratienummer voor technische ondersteuning (indien van toepassing)
- Serienummer van het product
- Modelnaam en nummer van het product
- Eventuele foutberichten
- Uitbreidingskaarten of extra hardware
- Hardware of software van derden
- Type besturingssysteem en versienummer

Compaq websites

De Compaq websites bevatten informatie over dit product. Ook kunt u hier de meest recente stuurprogramma's en flash-ROM-bestanden downloaden. Ga hiervoor naar www.compaq.com.

Geautoriseerde Compaq Business en Service Partner

U kunt ook technische ondersteuning vragen bij een geautoriseerde Compaq Business of Service Partner. Als u de naam van een geautoriseerde Compaq Business of Service Partner bij u in de buurt wilt weten, gaat u als volgt te werk:

- Bel 0182 - 565888.
- Of raadpleeg de Nederlandse Compaq website voor locaties en telefoonnummers.

Hoofdstuk 1

Inleiding



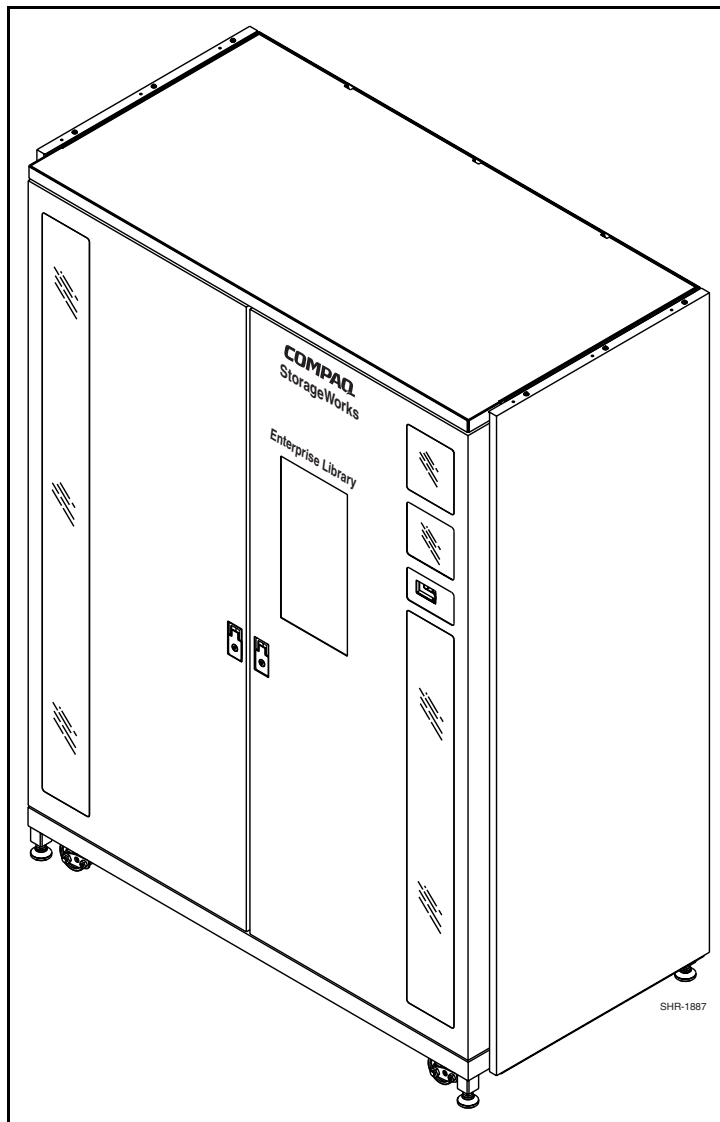
WAARSCHUWING: Lees deze handleiding voor het uitpakken helemaal door voordat u de tapelibrary uitpakt of verplaatst. Als u de procedures uit deze handleiding niet opvolgt, kan dit leiden tot persoonlijk letsel en/of beschadiging van de apparatuur.

In dit document worden de procedures beschreven voor het uitpakken van de Compaq *StorageWorks ESL9326 Tape Library™*. Wanneer u de tapelibrary op de gewenste locatie heeft geplaatst en heeft uitgepakt, stelt u deze in aan de hand van de instructies in de *Compaq StorageWorks ESL9326 Serie Tape Library- Gebruikershandleiding*.

OPMERKING: Als u dit nog niet heeft gedaan, lees dan nu de informatie in appendix A en voer vervolgens de instructies uit appendix B uit.

1-2 Compaq StorageWorks ESL9326 Tape Library - Handleiding voor het uitpakken

De ESL9326 Serie is een automatische tapelibrary voor het opslaan en opvragen van tapecartridges. De tapelibrary bevat maximaal 16 tapedrives en maximaal 326 DLT™-cartridges (Digital Linear Tape) (zie afbeelding 1-1).



Afbeelding 1-1. Compaq ESL9326 Tape Library

Locatie voor installatie selecteren



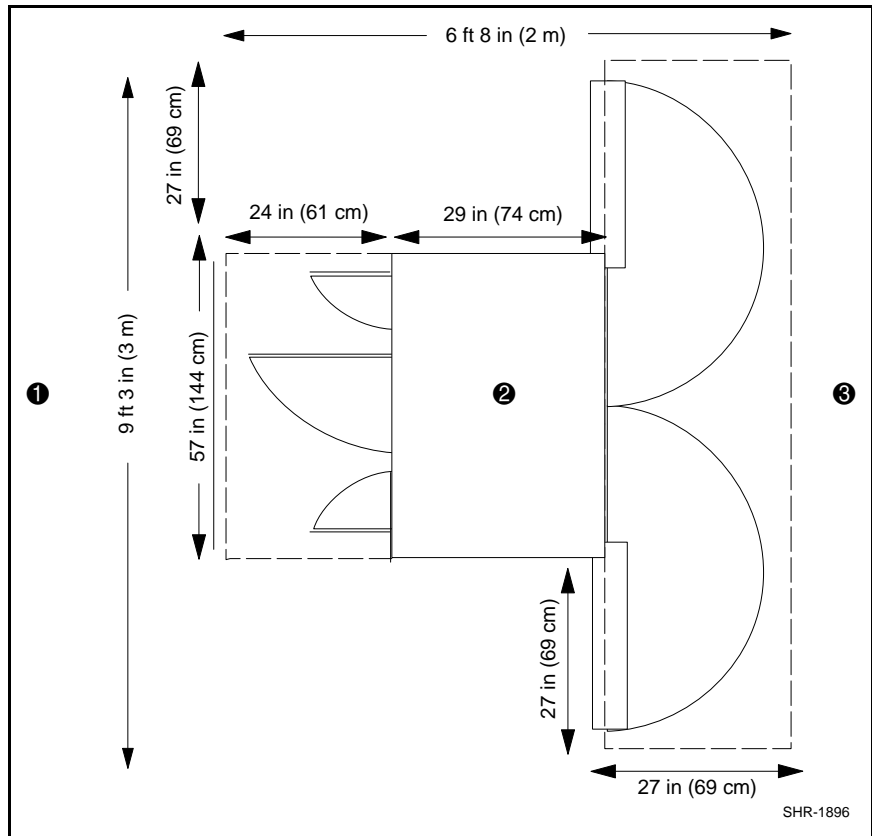
WAARSCHUWING: Lees de instructies voor het inspecteren van de locatie voor de installatie in appendix B aandachtig door voordat u een plaats selecteert, de library verplaats en uitpakt. Als u de instructies uit appendix B niet opvolgt, kan dit leiden tot persoonlijk letsel en/of beschadiging van de apparatuur.

Houd bij de keuze van een locatie voor de StorageWorks ESL9326 Tape Library rekening met de volgende factoren:

- Vloeroppervlak
- Ruimte boven de vloer onder de tapelibrary
- Sterkte en helling van de vloer
- Netvoeding en aarding
- Omgevingscondities

Vloeroppervlak

Afbeelding 2-1 laat zien hoeveel vloeroppervlak minimaal benodigd is voor de tapelibrary (zie tabel 2-1).



Afbeelding 2-1. Vereist vloeroppervlak (bovenaanzicht)

Tabel 2-1
Aanduidingen vereiste ruimte

Aanduiding in de afbeelding	Beschrijving
①	Achterkant van de tapelibrary
②	Tapelibrary
③	Voorkant van de tapelibrary

Ruimte tussen de vloer en de tapelibrary

De tapelibrary moet 1,9 cm van de vloer staan. Plaats de tapelibrary op een perfect vlakke vloer zonder tapijt.

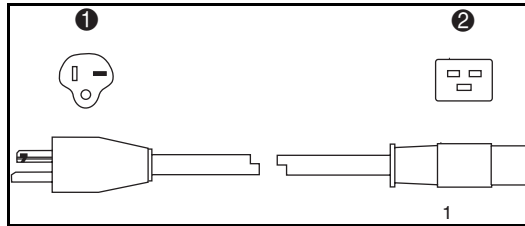
Sterkte en helling van de vloer

De vloer op de locatie waar de tapelibrary wordt geplaatst moet 1221 kg/m² kunnen dragen. Dit is voldoende voor een volledig beladen tapelibrary.

De vloer mag een niveauverschil hebben van maximaal 0,64 cm gemeten over een oppervlak van 1,83 m x 1,83 m.

Netvoeding en aarding

De tapelibrary wordt geleverd met twee netsnoeren (zie afbeelding 2-2). De connectoren aan het netsnoer voor aansluiting op de voedingseenheid en het stopcontact zijn aangegeven in tabel 2-2. De tapelibrary werkt op 100-240 V wisselspanning, 50-60 Hz, 16 A-8 A, 1600 W.

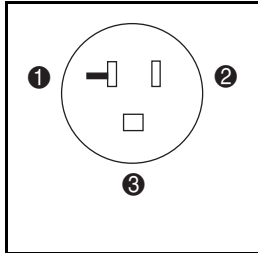


Afbeelding 2-2. Netvoedingskabel (voor Verenigde Staten en Canada)

Tabel 2-2
Netvoedingskabel

Aanduiding in de afbeelding	Beschrijving
①	Stekker: NEMA 5-20 (wordt aangesloten op het stopcontact)
②	Connector: IEC-C320 C19 (wordt aangesloten op de netvoedingseenheid van de tapelibrary)

Vanwege de voedingsvereisten van de tapelibrary moeten mogelijk de bestaande voedingsmogelijkheden ter plaatse worden aangepast. Deze aanpassingen mogen uitsluitend worden uitgevoerd door een erkende elektricien. Het vereiste stopcontact voor de Verenigde Staten en Canada is geschikt voor 125 V wisselspanning 20 A (zie afbeelding 2-3 en tabel 2-3).



Afbeelding 2-3. Vereisten voor stopcontacten in Noord-Amerika

Tabel 2-3
Stopcontact: NEMA 5-20R voor 125 V wisselstroom 20 A

Aanduiding in de afbeelding	Beschrijving
①	Nulleider
②	Fase
③	Aarde

Voor de voeding van de tapelibrary moet gebruik worden gemaakt van een afzonderlijk stopcontact en een afzonderlijke 20 A stroomonderbreker die alleen voor de tapelibrary worden gebruikt. U moet gebruikmaken van een geharmoniseerd 3 x 1,5 mm² netsnoer dat is goedgekeurd door de autoriteiten in het land waarin het product wordt gebruikt en u moet het juiste stopcontact installeren. Raadpleeg appendix E van de *Compaq ESL9326 Tape Library-Gebruikershandleiding* voor een lijst met netsnoeren die bij Compaq producten verkrijgbaar zijn.



WAARSCHUWING: U moet de tapelibrary aansluiten op een geaard stopcontact. Als u de tapelibrary niet op een geaard stopcontact aansluit, kan dit leiden tot persoonlijk letsel en/of beschadiging van de apparatuur.

Omgevingscondities

De plaats waar de tapelibrary wordt geïnstalleerd moet tijdens normaal bedrijf aan de volgende vereisten voldoen:

- Luchtvochtigheidsgraad: 20% - 80% (zonder condensatie)
- Temperatuur: 15°C tot 32°C
- Hoogte: zeeniveau tot 3.048 m

OPMERKING: Zie appendix A voor aanvullende specificaties van de tapelibrary (inclusief de omgevingscondities tijdens verzending en opslag).

Hoofdstuk 3

Vorbereidingen voor de installatie



WAARSCHUWING: Lees de instructies voor het inspecteren van de locatie voor de installatie in appendix B aandachtig door voordat u de tapelibrary gereedmaakt voor het installeren. Als u de instructies uit appendix B niet opvolgt, kan dit leiden tot persoonlijk letsel en/of beschadiging van de apparatuur.

Tref de volgende voorbereidingen die in dit hoofdstuk wordt beschreven voordat u begint met de installatieprocedure uit deze handleiding:

- Benodigde gereedschappen en middelen
- Voorzorgsmaatregelen tegen elektrostatische ontlading

Benodigde gereedschappen en middelen

U heeft de volgende gereedschappen nodig om de tapelibrary uit te pakken:

- Een metaalschaar voor het doorknippen van de stalen verpakbands
- Een ratel met een 15/16-inch bus

U heeft de volgende gereedschappen nodig om de verzendbeugels te verwijderen:

- Nr. 2 kruiskopschroevendraaier
- Bevestigingsbandjes (verschillende lengtes)

U heeft de volgende gereedschappen nodig om de tapelibrary waterpas te zetten:

- Waterpassen (40 cm en 60 cm)
- 5/32-inch zeskantmoersleutel (om het achterpaneel te openen)

Schade door statische elektriciteit voorkomen

Delen van de tapelibrary kunnen onderdelen bevatten die gevoelig zijn voor statische elektriciteit. Om beschadiging van deze onderdelen tijdens de installatieprocedure te voorkomen, moet u de volgende voorzorgsmaatregelen treffen:

- Houd de tapelibrary uitgeschakeld tijdens de volledige installatieprocedure.
- Laat het netsnoer van de tapelibrary aangesloten op een geaard stopcontact behalve wanneer u met elektrische onderdelen werkt.



VOORZICHTIG: Raak de voedingseenheden, het EMI-filter en de andere elektrische onderdelen niet aan als de tapelibrary is aangesloten op een stopcontact.

- Draag een antistatisch polsbandje wanneer u de interne onderdelen van de tapelibrary aanraakt. Het polsbandje is niet gevaarlijk; het zorgt voor de ontlading van statische elektriciteit van uw lichaam. Draag het bandje om uw pols en bevestig het klemmetje aan het frame van de tapelibrary. Houd het bandje om totdat u de panelen van de tapelibrary kunt sluiten.
- Bewaar onderdelen die gevoelig zijn voor statische elektriciteit in de verzendverpakking totdat u deze installeert.
- Leg onderdelen die gevoelig zijn voor statische elektriciteit niet op een metalen oppervlak. Plaats dergelijke onderdelen in de beschermende plastic verzendverpakking of leg ze op een geaarde antistatische mat.
- Voorkom direct contact met onderdelen die gevoelig zijn voor statische elektriciteit. Raak geen connectoren of andere onderdelen aan.

- Sluit de deuren en toegangspanelen van de tapelibrary wanneer u niet werkt in de tapelibrary.
- Wees voorzichtig wanneer u de tapelibrary installeert of onderdelen hanteert in een droog klimaat of in een omgeving waar wordt gestookt. In dergelijke omgevingen is de luchtvochtigheidsgraad lager en kan eerder statische elektriciteit ontstaan.

OPMERKING: In een omgeving waar snel statische elektriciteit ontstaat, moet u aanvullende maatregelen treffen, zoals het gebruik van een antistatisch schort of een geaarde antistatische mat.

Tapelibrary uitpakken en verplaatsen

In dit hoofdstuk wordt beschreven hoe u de tapelibrary uitpakt en op de definitieve locatie plaatst. De ESL9326 Tape Library wordt verzonden in verpakkingsmateriaal dat de tapelibrary tijdens vervoer beschermt tegen beschadiging. Als u zich houdt aan de hier beschreven instructies, zorgt u ervoor dat de tapelibrary ook na aankomst op de installatielocatie beschermd wordt.

De belangrijkste stappen in deze procedure zijn:

- De tapelibrary in ontvangst nemen
- De transportverpakking verwijderen
- De tapelibrary verplaatsen
- De verzendbeveiligingsplaat verwijderen
- De verzendbeugels verwijderen
- De verzendverpakking bewaren
- De tapelibrary waterpas zetten
- De beugel van de grijper opnieuw installeren

Tapelibrary in ontvangst nemen

U neemt de tapelibrary als volgt in ontvangst:



WAARSCHUWING: De tapelibrary weegt ongeveer 589 kg. Er zijn minimaal twee personen nodig voor het verplaatsen en installeren van de tapelibrary. Als u dit werk niet met twee personen doet, kan dit leiden tot persoonlijk letsel en/of beschadiging van de apparatuur.

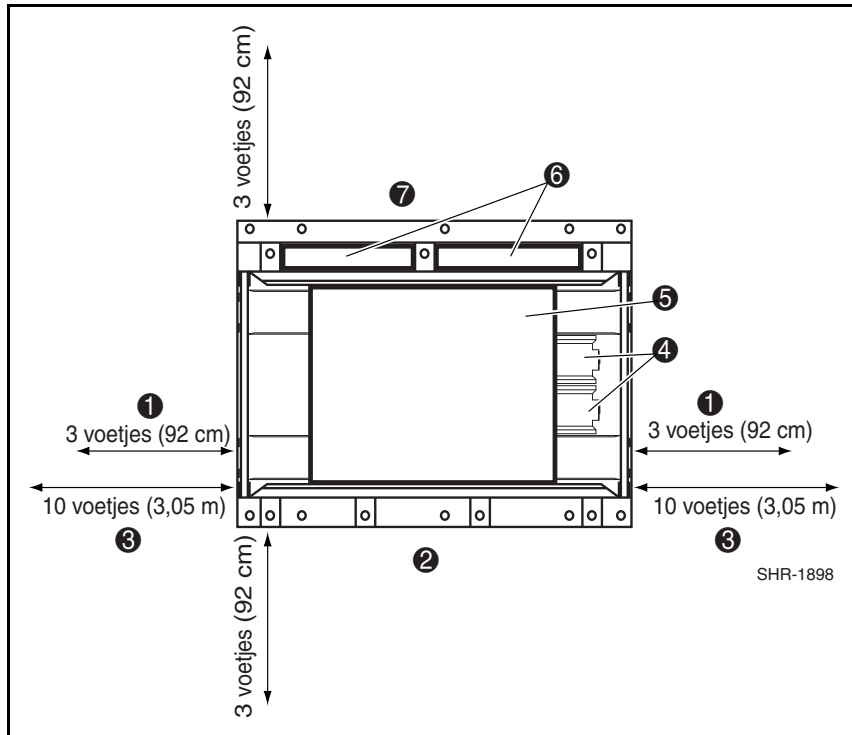
1. Haal de tapelibrary zo dicht mogelijk bij de installatielocatie uit de verpakking.
2. Controleer de pallet en de doos op schade die kan zijn ontstaan tijdens het vervoer. Meld eventuele schade aan de vervoerder.

De verpakking van de tapelibrary verwijderen

U verwijdert als volgt de transportverpakking van de tapelibrary:

1. Bepaal aan welke kant u de tapelibrary van de pallet haalt. Dit kunt u vanaf de rechterkant of de linkerkant van de pallet doen.
2. Controleer of het minimaal benodigde vloeroppervlak beschikbaar is.

OPMERKING: Voor het uit de kist halen van de tapelibrary heeft u aan alle kanten minimaal 92 cm ruimte nodig. Aan de kant van de hellingbaan heeft u 2,14 m extra nodig (in totaal dus 3,05 m). De minimaal vereiste hoogte is 2,16 m. Afbeelding 4-1 toont het minimaal benodigde vloeroppervlak voor de tapelibrary om de transportverpakking te kunnen verwijderen (zie tabel 4-1).



Afbeelding 4-1. Minimaal vereist vloeroppervlak (bovenaanzicht)

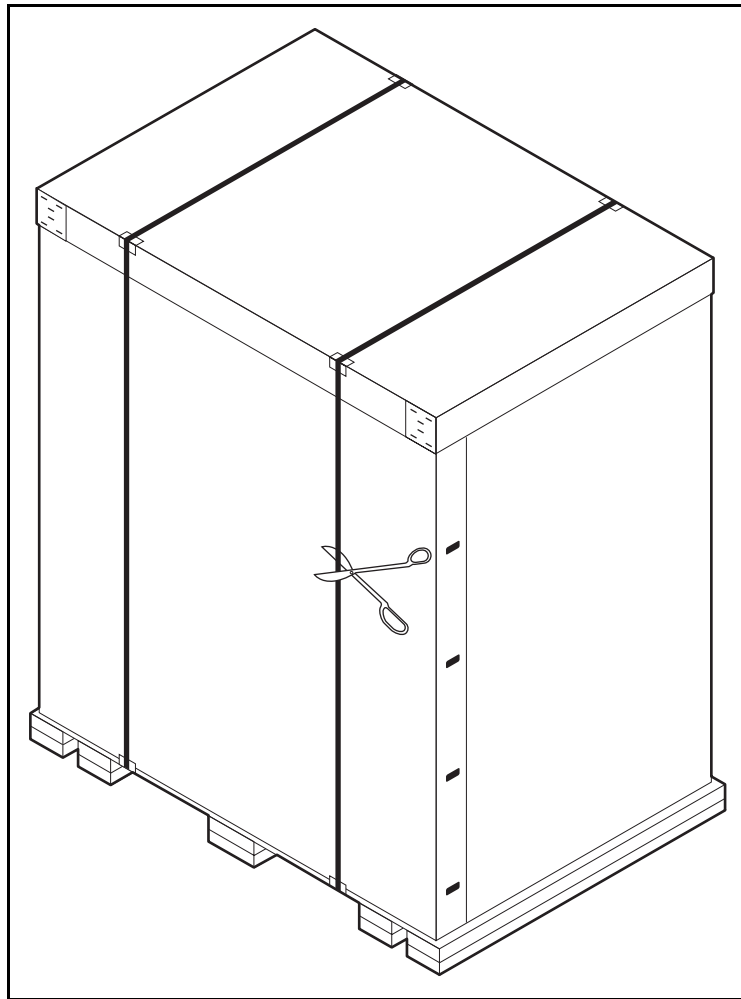
Tabel 4-1
Minimaal benodigd vloeroppervlak

Aanduiding in de afbeelding	Beschrijving
①	Zonder uitschuifpanelen
②	Voorkant
③	Met uitschuifpanelen
④	Uitschuifpanelen
⑤	Tapelibrary
⑥	Accessoiresets
⑦	Achterkant

3. Knip met de metaalschaar de twee stalen banden los waarmee de tapelibrary en het verpakkingsmateriaal aan de pallet zijn bevestigd (zie afbeelding 4-2).

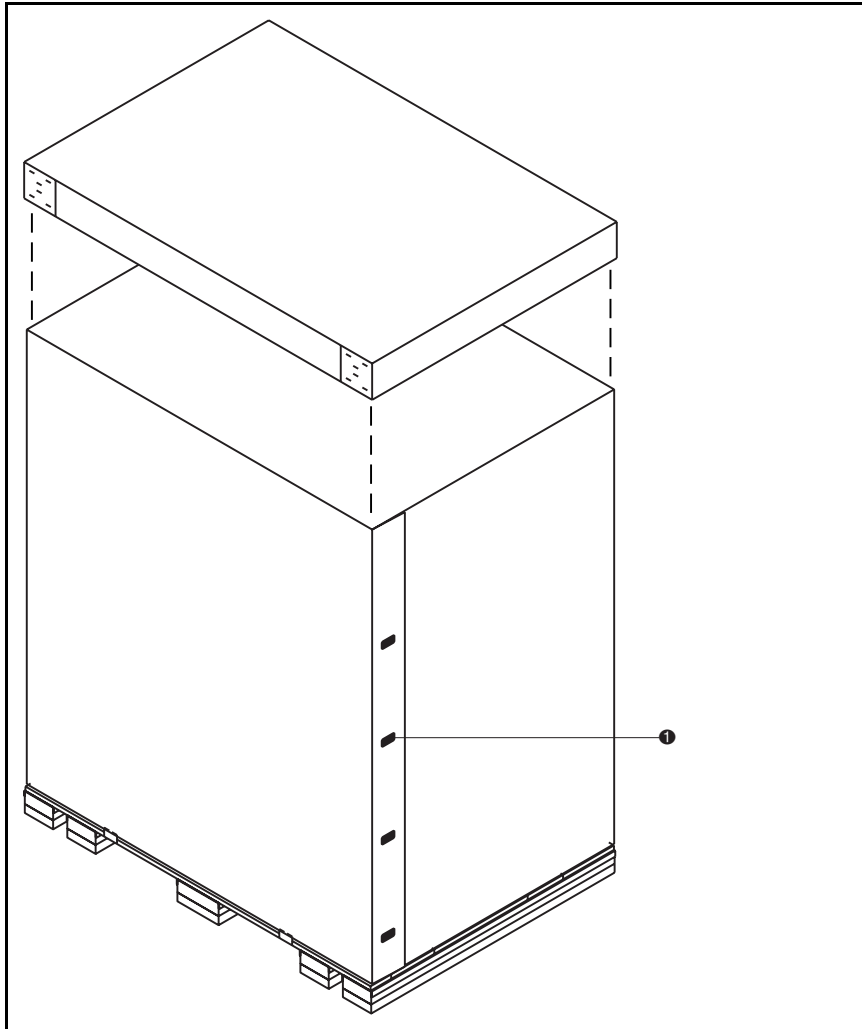


WAARSCHUWING: De stalen banden staan onder spanning en springen weg wanneer deze worden doorgesneden. Houd tijdens het doorknippen zoveel mogelijk afstand van de banden. Als u dit niet doet, kan dit leiden tot persoonlijk letsel.



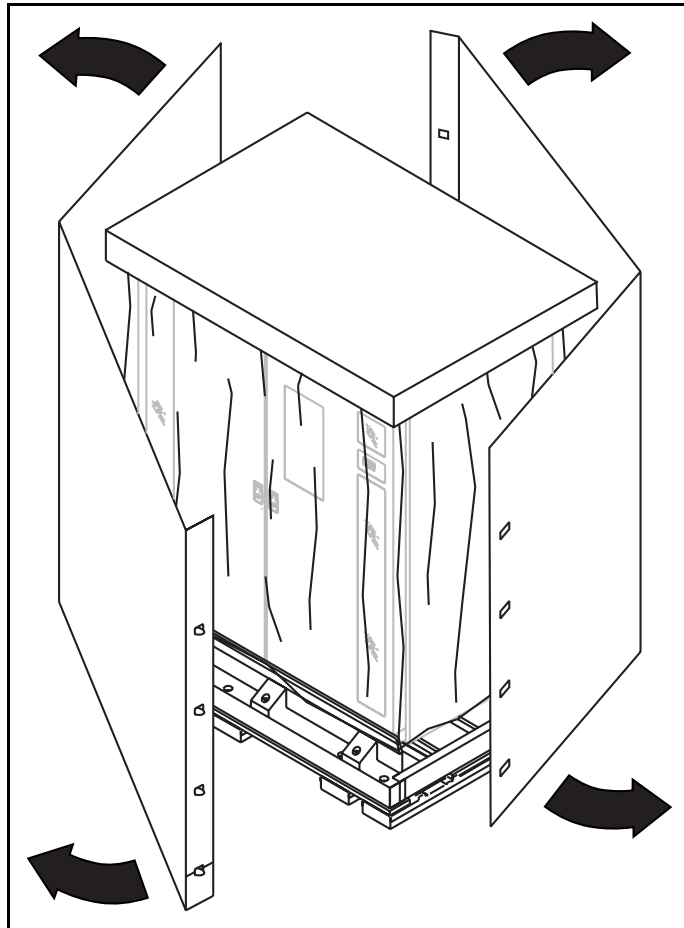
Afbeelding 4-2. De stalen banden verwijderen

4. Til het deksel van de transportverpakking recht omhoog van de pallet (zie afbeelding 4-3).
5. Trek de acht klemmen op de tegenover elkaar gelegen hoeken van de transportverpakking open (❶ afbeelding 4-3).



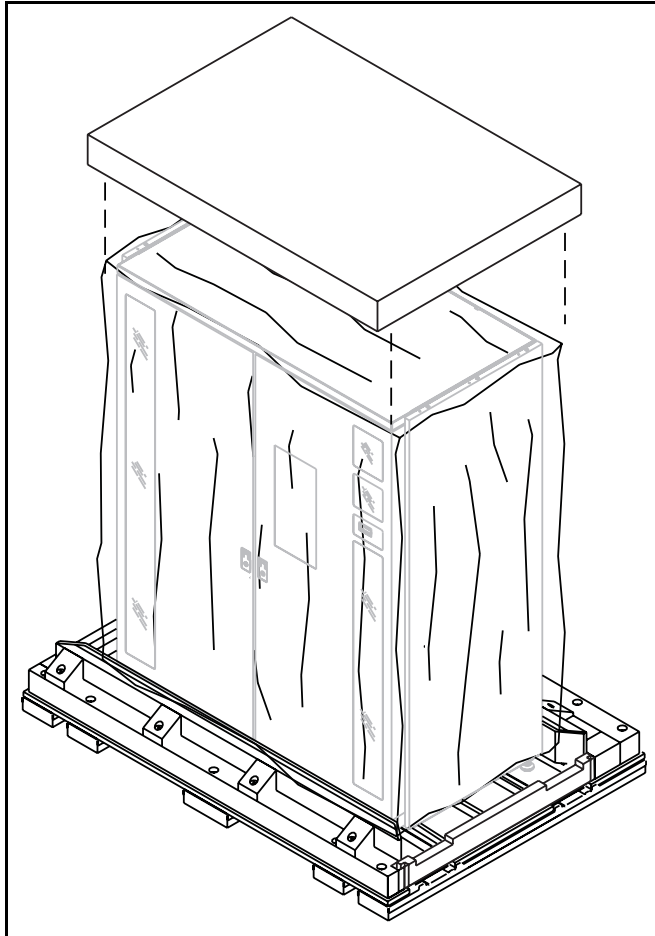
Afbeelding 4-3. Het deksel verwijderen

6. Wikkel de transportverpakking weg van de tapelibrary (zie afbeelding 4-4).



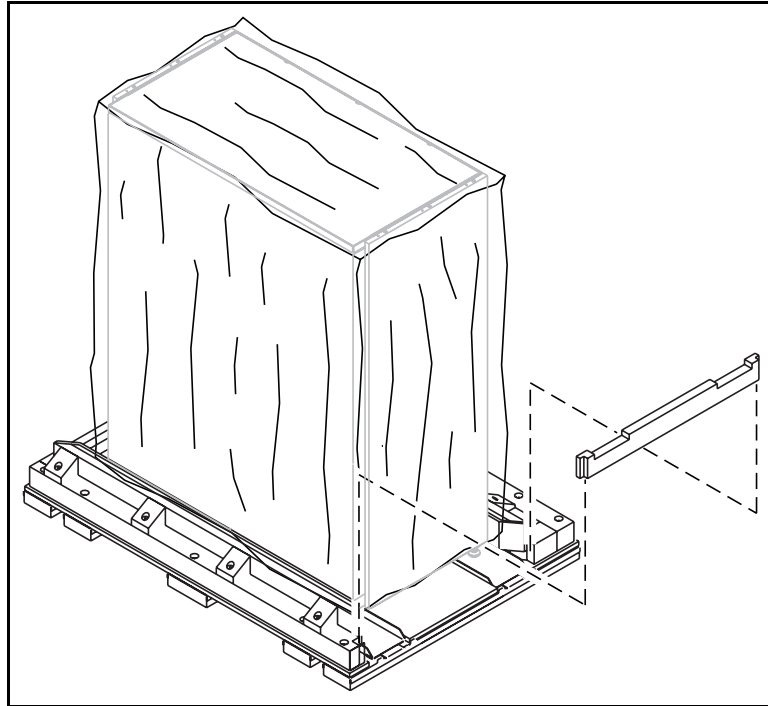
Afbeelding 4-4. De transportverpakking wegwikkelen

7. Verwijder de accessoiresets uit het achterste compartiment van de kist (6 afbeelding 4-1).
8. Controleer aan de hand van de paklijst of u alle accessoires heeft ontvangen. Neem contact op met uw geautoriseerde Compaq Business Partner als er iets ontbreekt of beschadigd is.
9. Til de schuimplastic kap weg van de tapelibrary (zie afbeelding 4-5).



Afbeelding 4-5. De schuimplastic kap verwijderen

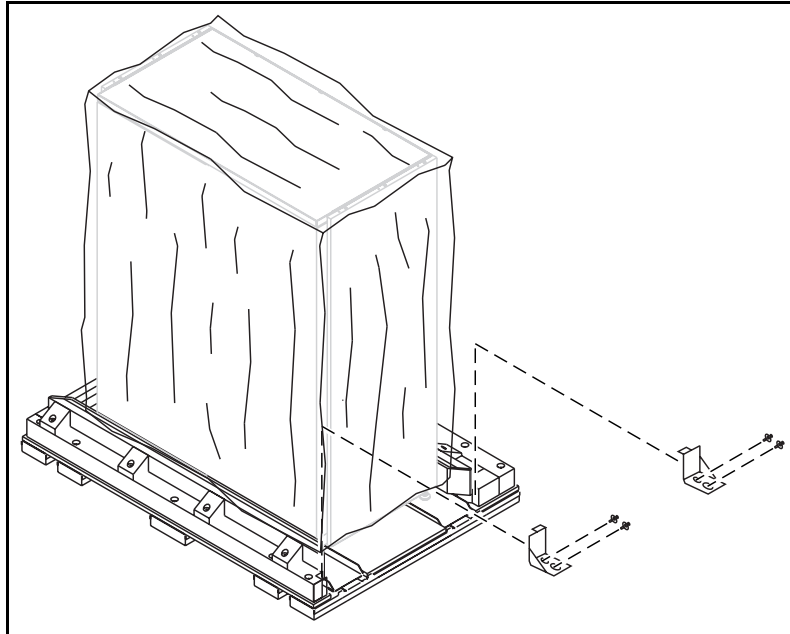
10. Til aan de linkerkant van de tapelibrary de houten lat uit de beugels op de pallet (zie afbeelding 4-6)



Afbeelding 4-6. De houten lat verwijderen

11. Schroef aan de linkerkant van de tapelibrary de bouten los waarmee de twee stopblokken zijn bevestigd.

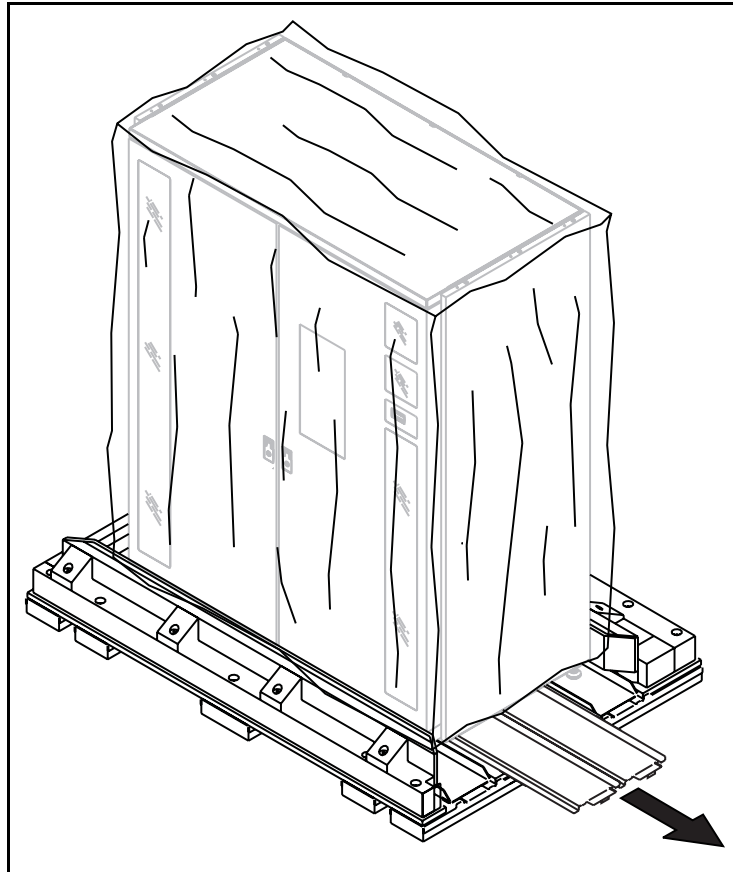
12. Verwijder de twee stopblokken onder de linkerkant van de tapelibrary (zie afbeelding 4-7).



Afbeelding 4-7. De twee stopblokken verwijderen

13. Steek de linker houten lat terug in de beugels op de pallet om de tapelibrary op zijn plaats te houden (zie afbeelding 4-6).
14. Herhaal de stappen 10, 11 en 12 voor de rechterkant van de tapelibrary. Plaats de houten lat voor de rechterkant echter niet terug.

15. Schuif de twee uitschuifpanelen en het schuimplastic blok naar buiten. Deze bevinden zich rechts onder de tapelibrary (zie afbeelding 4-8) Zet de uitschuifpanelen opzij totdat u klaar bent om de tapelibrary te verplaatsen.



Afbeelding 4-8. De uitschuifpanelen verwijderen

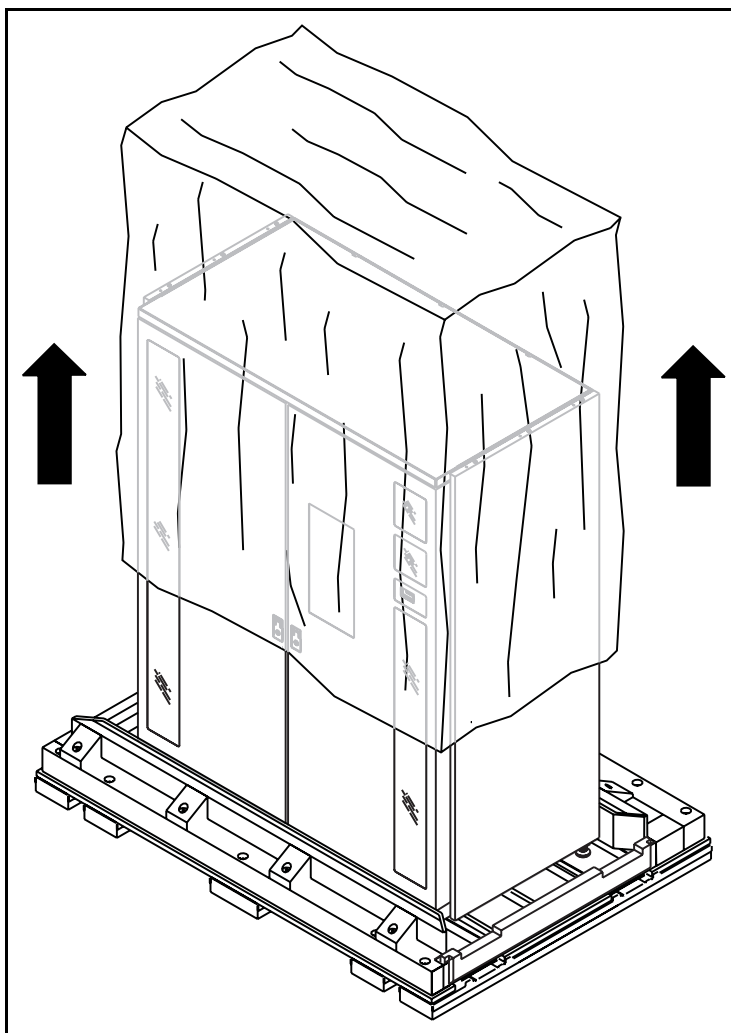
16. Steek de rechter houten lat terug in de beugels op de pallet om de tapelibrary op zijn plaats te houden (zie afbeelding 4-6).

Tapelibrary verplaatsen

U zet als volgt de tapelibrary op zijn plaats:

1. Verwijder voorzichtig de beschermende zak (zie afbeelding 4-9).

OPMERKING: Wees voorzichtig wanneer u de zak verwijderd, zodat u deze later kunt gebruiken als u de tapelibrary weer wilt inpakken.

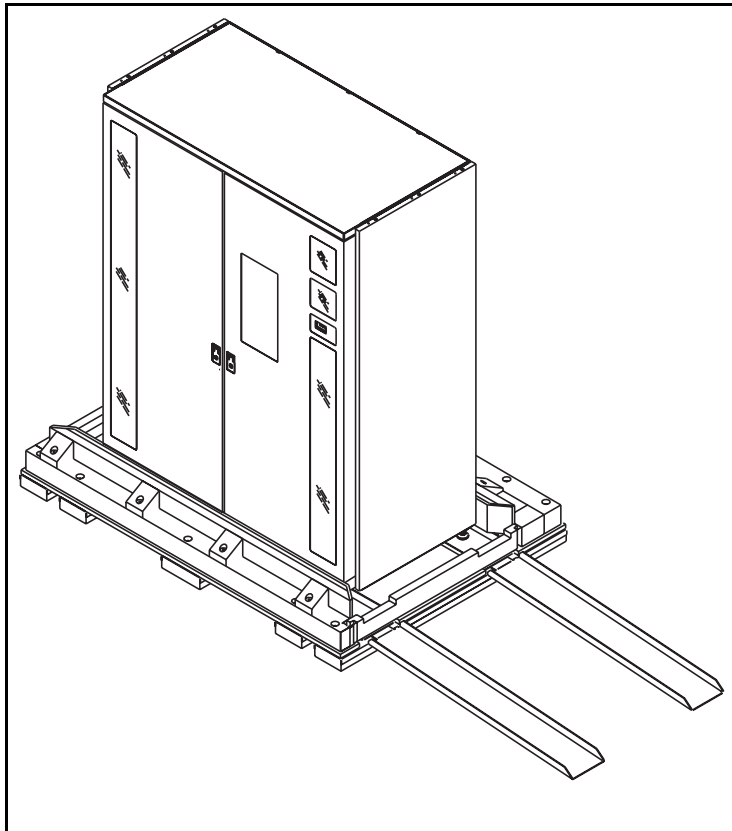


Afbeelding 4-9. De zak verwijderen waarin de tapelibrary wordt vervoerd

4-12 Compaq StorageWorks ESL9326 Tape Library - Handleiding voor het uitpakken

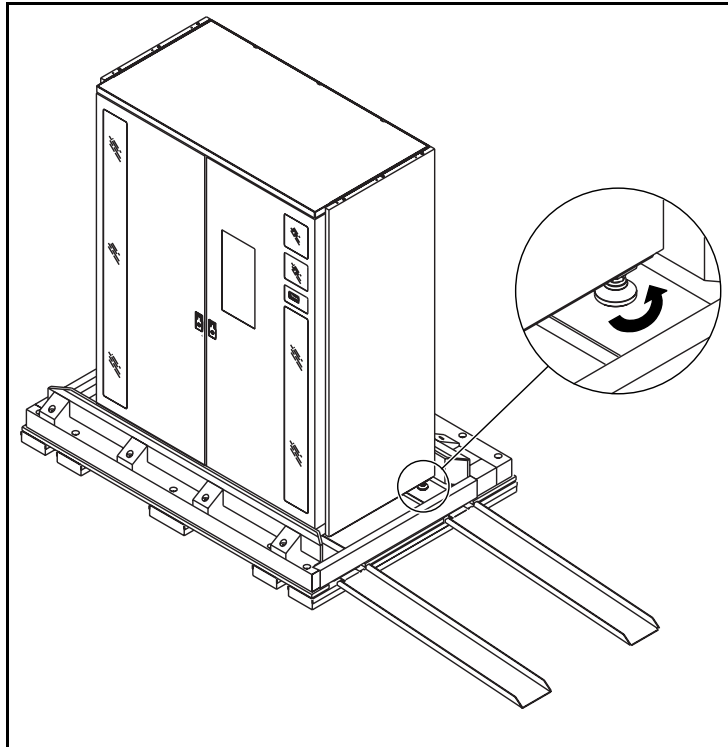
2. Controleer de tapelibrary op schade die kan zijn ontstaan tijdens het vervoer.
3. Plaats de twee uitschuifpanelen in de daarvoor bedoelde sleuven aan de rand van de pallet (zie afbeelding 4-10). U kunt met de uitschuifpanelen zowel aan de rechterkant als aan de linkerkant van de pallet een helling maken.

OPMERKING: In de volgende afbeeldingen wordt de helling aan de rechterkant van de tapelibrary bevestigd.



Afbeelding 4-10. De helling gereedmaken

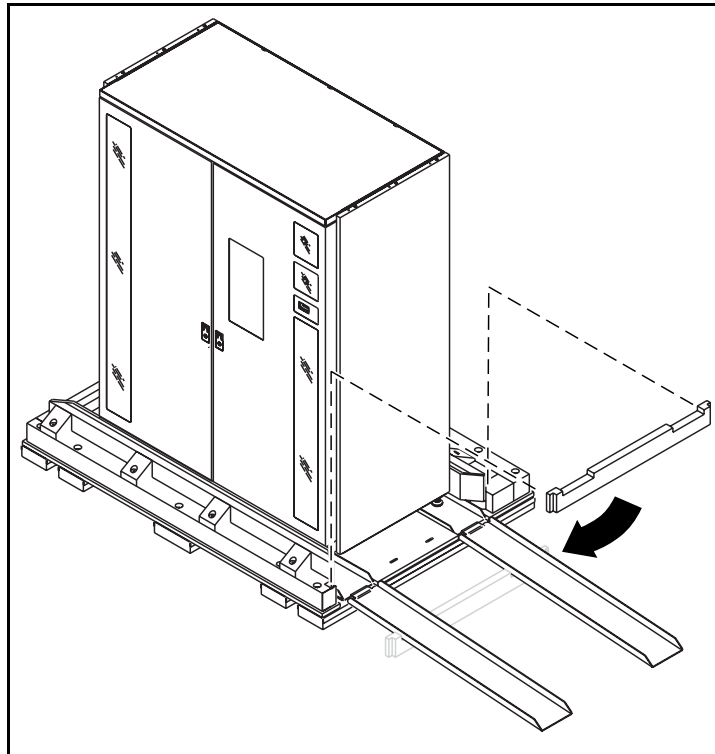
4. Controleer of de vier stelvoetjes van de tapelibrary omhoog zijn gedraaid. Als de tapelibrary op de stelvoetjes rust, draait u elk hiervan naar rechts (met de $\frac{3}{4}$ -inch steeksleutel uit de accessoireset) totdat deze zich allemaal 1,25 cm boven de pallet bevinden (zie afbeelding 4-11).



Afbeelding 4-11. De stelvoetjes omhoog draaien

5. Verplaats de houten lat (zie afbeelding 4-12):
 - a. Verwijder de houten lat aan de kant van de pallet die u als helling gebruikt.
 - b. Plaats de houten lat ter ondersteuning onder de uitschuifpanelen.

OPMERKING: Plaats de lat zodanig dat de uitschuifpanelen in de uitsparingen in de houten lat vallen.

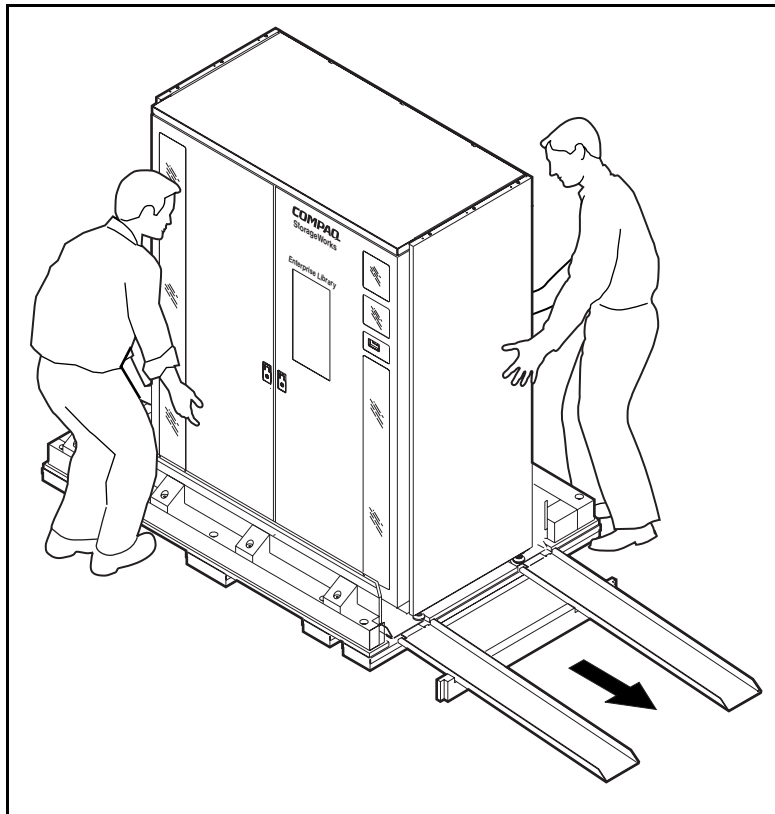


Afbeelding 4-12. De houten lat verplaatsen

6. Laat de tapelibrary met twee personen langzaam van de helling glijden (zie afbeelding 4-13). Houd de snelheid waarmee dit gebeurt onder controle.
7. Verplaats de tapelibrary naar de uiteindelijke installatielocatie.



WAARSCHUWING: De tapelibrary weegt ongeveer 589 kg. Daarom zijn er ten minste twee personen nodig om de library van de helling te laten glijden. Als u dit werk niet met twee personen doet, kan dit leiden tot persoonlijk letsel en/of beschadiging van de apparatuur.



Afbeelding 4-13. De tapelibrary van de helling laten glijden

Verzendbeveiligingsplaat verwijderen

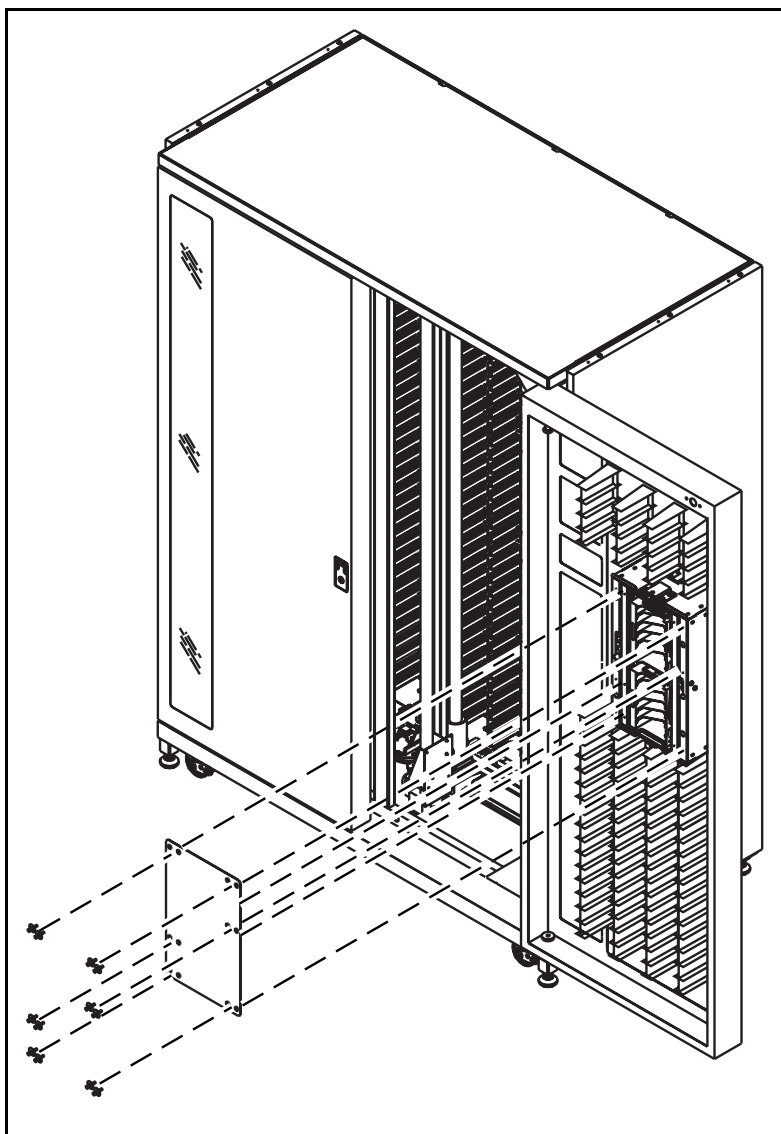
U verwijdert als volgt verzendbeveiligingsplaat:

1. Sluit de tapelibrary aan op een geaard stopcontact.

OPMERKING: Schakel de tapelibrary niet in.

2. Ontgrendel en open de rechter voordeur van de tapelibrary.
 - a. Ontgrendel de deur met behulp van de sleutel uit de accessoireset.
 - b. Til de deurgreep recht omhoog en draai de greep om de deur te ontgrendelen.
 - c. Trek voorzichtig aan de handgreep om de deur te openen.
3. Verwijder het schuimplastic aan de binnenkant van de voordeuren en rondom de robotica.
4. Verwijder de verzendbeveiligingsplaat die de laadpoort beschermt (zie afbeelding 4-14).
 - a. Draai de 12 bouten en de sluitringen waarmee de plaat aan de laadpoort is bevestigd los en leg die opzij.
 - b. Verwijder de verzendbeveiligingsplaat van de laadpoort.

OPMERKING: Bewaar de bouten, sluitringen en de verzendbeveiligingsplaat voor het geval u de tapelibrary weer moet inpakken.

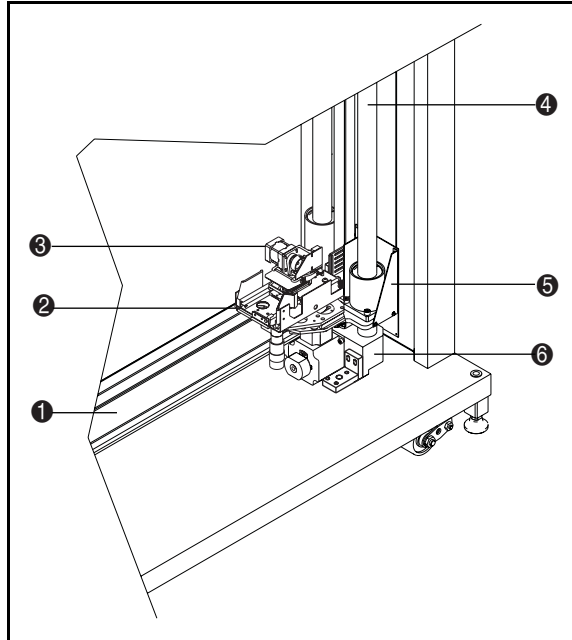


Afbeelding 4-14. De verzendbeveiligingsplaat verwijderen

Verzendbeugels verwijderen

Verwijder aan de hand van de volgende procedure de verzendbeugels van de tapelibrary.

1. Kijk waar de verticale wagenmodule ⑤ zit, zoals aangegeven in afbeelding 4-15 (zie tabel 4-2).

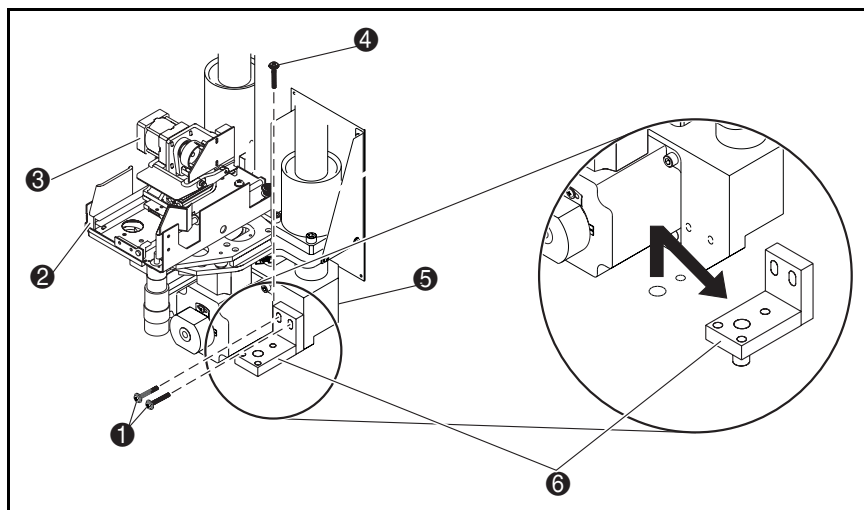


Afbeelding 4-15. Locatie van de verticale wagenmodule

Tabel 4-2
Verticale wagenmodule

Aanduiding in de afbeelding	Beschrijving
①	Horizontale as
②	Uitbreidingsasmodule
③	Grijpermodule
④	Verticale as
⑤	Verticale wagenmodule
⑥	Horizontale wagenmodule

2. Verwijder de beugel van de horizontale wagenmodule ⑥, zoals aangegeven in afbeelding 4-16 (zie tabel 4-3).
 - a. Verwijder de twee schroeven ① waarmee de beugel van de horizontale wagen is bevestigd aan de horizontale wagen.
 - b. Verwijder de schroef ④ waarmee de beugel van de horizontale wagen is bevestigd aan de bodem van de tapelibrary.
 - c. Verwijder de beugel van de horizontale wagen.



Afbeelding 4-16. De beugel van de horizontale wagen verwijderen

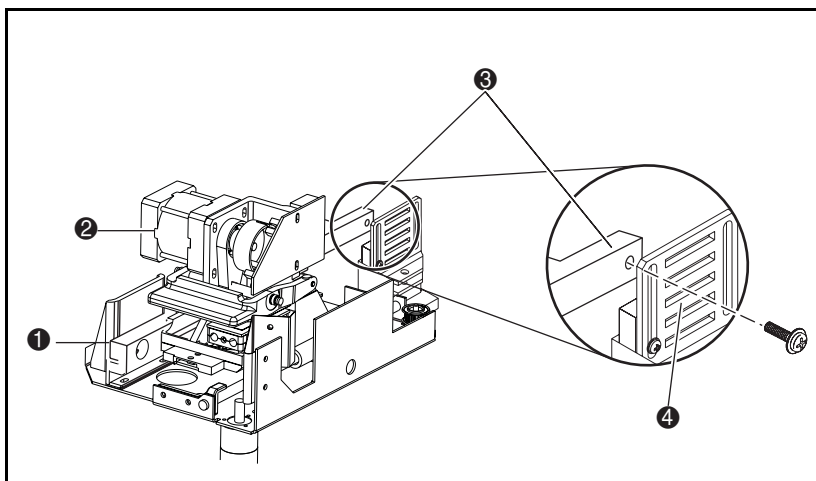
Tabel 4-3
Beugel van de horizontale wagen

Aanduiding in de afbeelding	Beschrijving
①	Schroeven van de beugel van de horizontale wagen
②	Uitbreidingsasmodule
③	Grijpermodule
④	Schroef van de beugel van de horizontale wagen
⑤	Horizontale wagenmodule
⑥	Beugel van de horizontale wagen

3. Schuif de horizontale wagenmodule langs de horizontale as naar het midden van de tapelibrary.

4. Verwijder de beugel van de gripper:

- a. Verwijder de schroef waarmee de beugel van de gripper is vastgezet aan de bandklem ④, zoals aangegeven in afbeelding 4-17 (zie tabel 4-4).

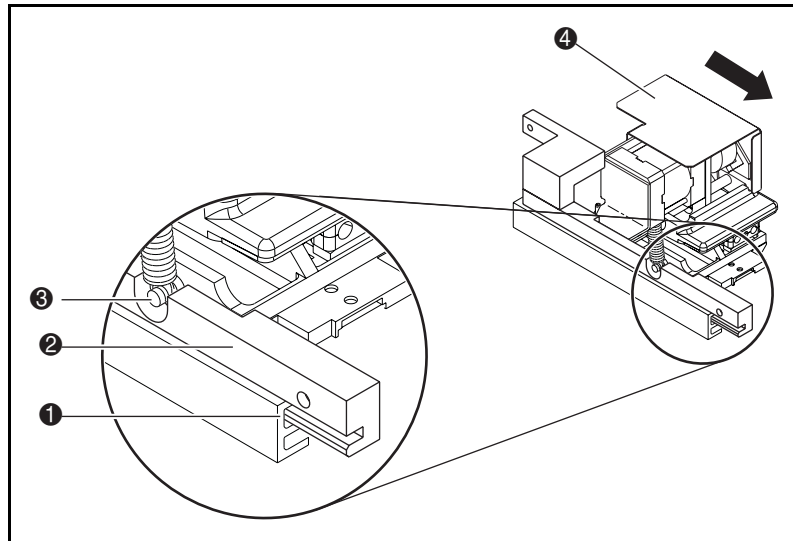


Afbeelding 4-17. De schroef van de beugel van de grijper verwijderen

Tabel 4-4
Schroef van de beugel van de grijper

Aanduiding in de afbeelding	Beschrijving
①	Uitbreidingsasmodule
②	Grijpermodule
③	Beugel van de grijper
④	Bandklem

- b. Schuif de grijpermodule ④ weg van de verticale as totdat de grijpermodule volledig is uitgestoken en de beugel van de grijper ② loskomt van de volrail ① (zie afbeelding 4-18).

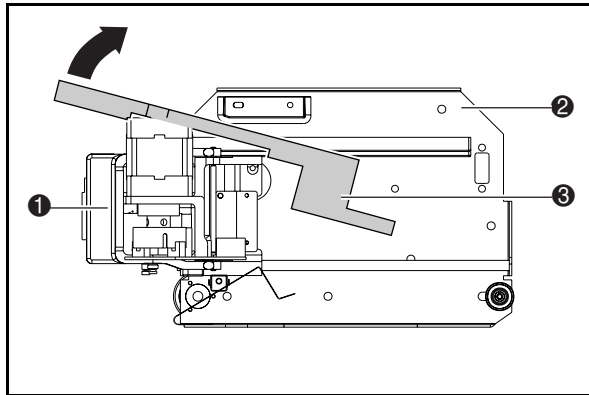


Afbeelding 4-18. De beugel van de gripper losmaken

Tabel 4-5
Beugel van de gripper

Aanduiding in de afbeelding	Beschrijving
①	Volgrail
②	Beugel van de gripper
③	Veerlat
④	Grijpermodule (gedraaide weergave)

- c. Draai de beugel van de gripper ③ totdat de motoren en de veerlat vrijkomen, zoals aangegeven in afbeelding 4-19.
- d. Verwijder de beugel van de gripper ② door deze voorzichtig naar achteren in de richting van de verticale as te trekken.
- e. Schuif de grippermodule ① naar de verticale as.



Afbeelding 4-19. De beugel van de grijper verwijderen

Tabel 4-6
De beugel van de grijper verwijderen

Aanduiding in de afbeelding	Beschrijving
❶	Grijpermodule (volledig uitgestoken)
❷	Uitbreidingsasmodule (bovenaanzicht)
❸	Beugel van de grijper

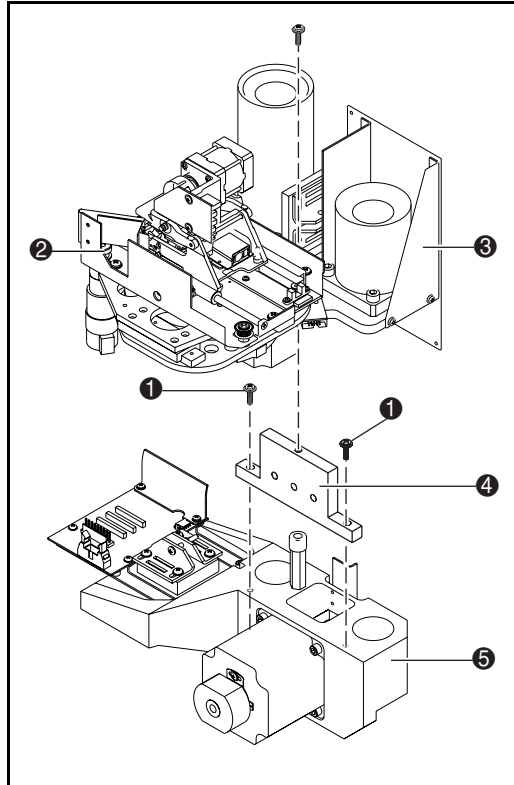
5. Verwijder de beugel van de verticale wagenmodule, zoals aangegeven in afbeelding 4-20 (zie tabel 4-7).



WAARSCHUWING: De verticale wagenmodule is uitzonderlijk zwaar.

- Draai de uitbreidingsasmodule ❷ 90 graden.
- Verwijder de schroef waarmee de verticale wagenmodule is bevestigd aan de beugel.
- Schuif de verticale wagenmodule ❸ voorzichtig op ooghoogte.
- Knijp de twee zijden van de verticale band samen en zorg ervoor dat de tanden van de band in elkaar grijpen.
- Bevestig de verticale band met een bevestigingsbandje aan de verticale wagen.

- f. Verwijder de twee schroeven ❶ waarmee de beugel van de verticale wagen is bevestigd aan de horizontale wagen.
- g. Verwijder de beugel van de verticale wagen ❷.
- h. Verwijder de bevestigingsband die u heeft aangebracht in stap 5e.
- i. Laat de verticale wagen voorzichtig zakken ❸.



Afbeelding 4-20. De beugel van de verticale wagen verwijderen

Tabel 4-7
Beugel van de verticale wagen

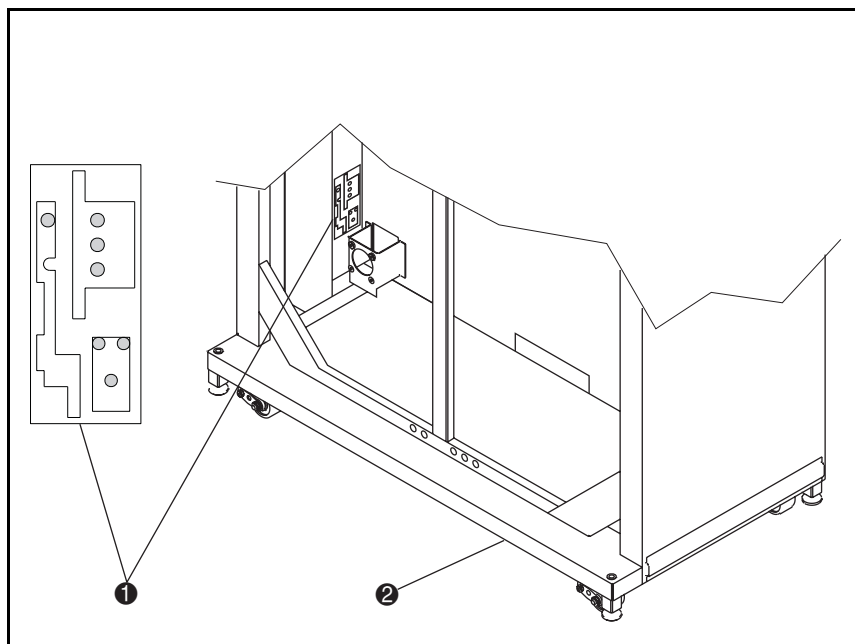
Aanduiding in de afbeelding	Beschrijving
①	Schroeven van de verticale wagenmodule
②	Uitbreidingsasmodule (90° gedraaid)
③	Verticale wagenmodule
④	Beugel van de verticale wagen
⑤	Horizontale wagenmodule

Verzendverpakking bewaren

U bewaart als volgt de verzendverpakking voor later gebruik:

1. Zet met de schroeven van de horizontale en verticale beugels van de grijper de verzendbeugels vast aan de binnenzijde van de tapelibrary, zoals weergegeven in afbeelding 4-21 (zie tabel 4-8).

OPMERKING: Het profiel van elke verzendbeugel is duidelijk aangegeven op het opslaglabel.



Afbeelding 4-21. De verzendbeugels bewaren

Tabel 4-8
Verzendbeugels

Aanduiding in de afbeelding	Beschrijving
①	Label waarop de omtrek van de verzendbeugels is aangegeven
②	Voorkant van de tapelibrary

- Schuif de twee uitschuifpanelen terug in de verzendpositie op de pallet.
- Zet de uitschuifpanelen vast met het schuimplastic blok.
- Plaats de houten lat terug in de beugels op de pallet.
- Vouw de beschermende zak op.
- Leg de beschermende zak, de verzendbeveiligingsplaat van de laadpoort, de stopblokken, de schuimplastic kap, de schroeven en het overige verpakkingsmateriaal op de pallet.

7. Vouw de transportverpakking ineen.
8. Leg de transportverpakking boven op het verpakkingsmateriaal op de pallet.
9. Zet de pallet, de verpakkingsmaterialen en de transportverpakking veilig weg voor later gebruik.

Tapelibrary waterpas zetten

U zet de tapelibrary als volgt waterpas:

OPMERKING: Als er een tapelibrary met meerdere eenheden wordt geïnstalleerd, raadpleegt u de installatie-instructies in hoofdstuk 6 van de *Compaq StorageWorks ESL9198 Serie Tape Library - Gebruikershandleiding*.

1. Draai met de $\frac{3}{4}$ -inch steeksleutel (uit de accessoireset) elk stelvoetje van de tapelibrary uit totdat het contact maakt met de vloer.
2. Draai elk voetje een kwartslag verder om de tapelibrary iets omhoog te brengen.
3. Leg een waterpas midden op de bovenste rand aan de voorkant van de tapelibrary.
4. Controleer of de library waterpas staat. Als de voorkant van de tapelibrary waterpas is, gaat u door naar stap 6. Anders doet u het volgende:
 - a. Bepaal welke kant van de tapelibrary te laag is.
 - b. Stel het stelvoetje aan de laagste kant bij door het stelvoetje te draaien met de steeksleutel.
5. Herhaal stap 4 totdat de library aan de voorkant waterpas staat.
6. Herhaal stap 3 en 4 voor elke kant van de tapelibrary.
7. Controleer opnieuw of alle bovenranden nu waterpas zijn.
8. Herhaal zo nodig stap 3 en 4 totdat alle zijden van de tapelibrary waterpas staan.

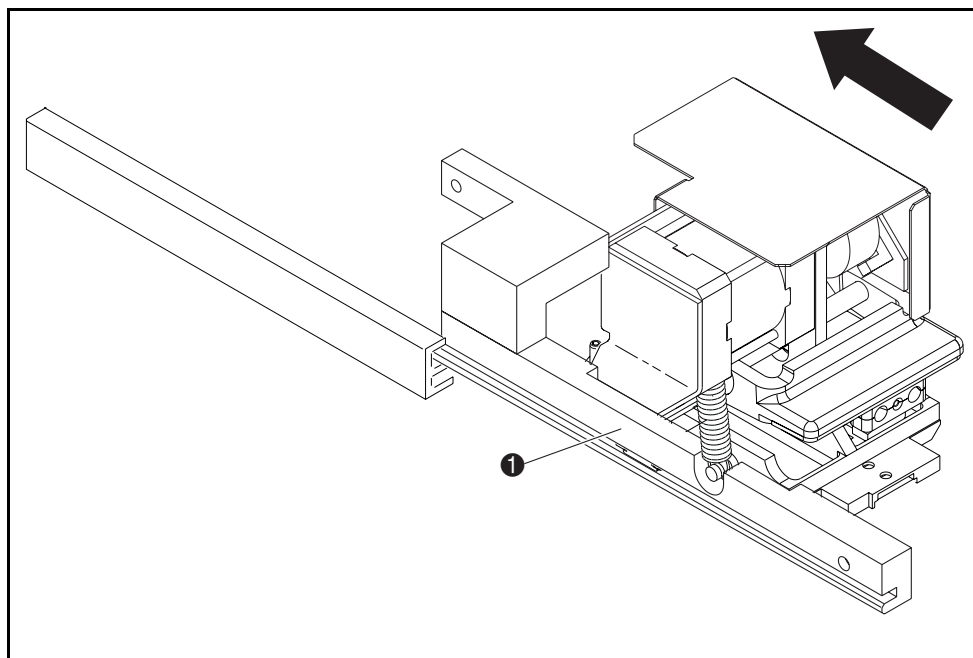
OPMERKING: U kunt de tapelibrary nu gaan configureren voor normaal gebruik. Raadpleeg de *Compaq StorageWorks ESL9326 Tape Library - Gebruikershandleiding* voor meer informatie.

Beugel van de grijper opnieuw installeren

Als de tapelibrary naar een andere locatie moet worden verplaatst, gebruikt u de volgende procedure om de beugel van de grijper opnieuw te installeren:

OPMERKING: Raadpleeg appendix B in de *Compaq StorageWorks ESL9326 Tape Library - Gebruikershandleiding* om de tapelibrary gereed te maken voor het verplaatsen naar een andere locatie of voor verzending.

1. Trek de grijper helemaal naar buiten en naar u toe (zie afbeelding 4-22).
2. Steek de beugel van de grijper ❶ in de volgrail, zodat deze zich in dezelfde positie bevindt als weergegeven in afbeelding 4-22.
3. Schuif de grijper en de beugel naar binnen om deze in de groef te vergrendelen (ongeveer halverwege).
4. Draai de grijper 90 graden.
5. Lijn de beugel van de grijper uit en bevestig deze. Zie het hiervoor beschreven gedeelte “Verzendbeugels verwijderen” voor informatie over het bevestigen.



Afbeelding 4-22. De beugel van de grijper opnieuw installeren

Appendix **A**

Specificaties van de tapelibrary

In deze appendix wordt een overzicht gegeven van de afmetingen, het gewicht, de betrouwbaarheid en de omgevingspecificaties van de Compaq StorageWorks ESL9326 Tape Library (zie tabellen A-1 tot en met A-3).

Tabel A-1
Afmetingen en gewicht

Beschrijving	Specificatie
Breedte:	
Zonder kist	145 cm
Met kist	170 cm
Diepte:	
Zonder kist	75 cm
Met kist	122 cm
Oppervlakte	75 cm x 145 cm
Hoogte:	
Zonder kist	191 cm
Met kist	203 cm

Zie volgende pagina

Tabel A-1

Afmetingen en gewicht *vervolg*

Beschrijving	Specificatie
Gewicht (16 schijfeenheden, geen media):	
Zonder kist	589 kg
Met kist	748 kg
Tapedrives	
Hoeveelheid	0 tot 16
Type	Compaq TZ89/DLT8000 (HVD)
Gewicht	6,12 kg
Cartridges	
Hoeveelheid	Maximaal 326
Type	DLT tape III, IIIXT of IV
Gewicht	218 g
Interface host-naar-tapelibrary	
	HVD (High Voltage Differential) SCSI-3 "P" Fast&Wide, 68-pins Micro D contrastekker
Software	Oprichtingsset voor SCSI-2 mediumwisselaar

OPMERKING: Gebruik de volgende formule voor de berekening van het totale gewicht van de tapelibrary met de tapedrives en tapecartridges:

492 kg = gewicht van een lege tapelibrary

+ 6,12 kg x aantal geïnstalleerde tapedrives = gewicht van alle tapedrives

+ 218 g x aantal tapes = gewicht van alle tapes

Zie volgende pagina

Tabel A-1
Afmetingen en gewicht *vervolg*

Beschrijving	Specificatie
Netvoeding	
Netvoedingsconnector (2)	IEC 320 C19 contrastekker
Interface host-naar-tapedrive	
	HVD (High Voltage Differential) SCSI-3 "P" Fast&Wide, 68-pins Micro D contrastekker
Software	SCSI-2
Diagnose van de tapelibrary	
Diagnose	RS-232C servicepoort voor aansluiting op een computer voor onderhoud op locatie (op basis van MS-DOS).

Tabel A-2
Specificaties betrouwbaarheid

Beschrijving	Specificatie
MTBF	250.000 uren in bedrijf
MSBF	Eén miljoen laad-/ontlaadcyclussen
MTTR	Minder dan 30 minuten
Garantie	Drie jaren onderdelen Een jaar on-site, service op volgende dag

Tabel A-3
Omgevingspecificaties

Beschrijving	Specificatie	
Netvoeding		
Elektrisch ingangssignaal	Netspanning (bereik)	90 tot 264 V wisselspanning
	Stroom (A)	16 A bij 100/120 V wisselspanning 8 A bij 200/240 V wisselspanning
	Frequentie	47 Hz tot 63 Hz
	Stroomverbruik	1600 W max
	Elektrische aansluiting op voeding	IEC 320 C20 stekker in achterpaneel
Klimaat		
Temperatuur (in bedrijf)	Droge bol	15°C tot 32°C
	Natte bol	25°C maximaal
	Thermische overgang	30°C per uur
Temperatuur (verzending en opslag)	Droge bol	-40°C tot 66°C
	Natte bol	46°C maximaal
	Thermische overgang	30°C per uur

Zie volgende pagina

Tabel A-3
Omgevingspecificaties *vervolg*

Beschrijving	Specificatie	
Luchtvochtigheidsgraad	In bedrijf	20% tot 80% (zonder condensatie)
	Verzending en opslag	5% tot 95% (zonder condensatie)
Hoogte	In bedrijf	Zeeniveau tot 3.048 m
	Verzending en opslag	Zeeniveau tot 3.657 m
Warmteafvoer	In bedrijf	5500 BTU/u (1400 Kcal/u of 1600 W)
Gevoeligheid voor elektromagnetische/elektrostatische ontlading		
Directe statische elektriciteit	Ontlading bij contact	2,0, 4,0, 6,0, 8,0 kV voor alle externe metalen panelen
	Ontlading in de lucht	2,0, 4,0, 6,0, 8,0 10,0, 12,0, 15m0 kV naar het scherm van het bedieningspaneel aan de voorkant
Indirecte statische elektriciteit	Ontlading bij contact	2,0, 4,0, 6,0, 8,0 kV naar de VCP
Stralingsvelden per IEC-801-3	Niet gemoduleerd	27 MHz tot 500 MHz bij 3 V/m
Snelle overgangen (EFT of Burst) per IEC-801-4	Gegevenskabels	0,5 kV
	Voedingskabels	1,0 kV
Akoestische ruis		
Geluid voedingsniveau	In bedrijf	7,8 Bel
	In stilstand	7.6 Bel
Geluidsdruk bij luidste positie voor omstanders	In bedrijf	63 dB

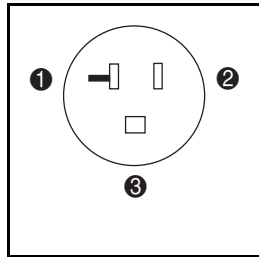
Grijpermodule

De grijpermodule bevat een streepjescodelezer met een Klasse II laser die standaard streepjescodelabels met 6 tekens, 3 van 9, kan lezen. De lezer wordt gebruikt om een inventaris bij te houden van de tapecartridges in de tapedrive. Er vindt bijvoorbeeld automatisch een inventarisatie plaats wanneer de tapelibrary wordt aangezet of wanneer de voordeur wordt gesloten. Een inventarisatie kan echter ook handmatig worden gestart vanaf een hostcomputer.

Locatie-onderzoek voor installatie

Het volgende locatie-onderzoek voorafgaande aan de installatie is om de volgende redenen nodig voor de installatie van een Compaq StorageWorks ESL9326 Tape Library:

- Om ervoor te zorgen dat de tapelibrary kan worden ontvangen, uitgepakt, naar de uiteindelijke locatie kan worden verplaatst en geïnstalleerd, moet u vooraf een planning maken.
- Deze tapelibrary weegt met 16 geïnstalleerde tapedrives ongeveer 748 kg, neemt een oppervlak van 122 x 171 cm in en is 203 cm hoog.
- De tapelibrary is geschikt voor 100-240 V wisselspanning, 50-60 Hz, 16 A-8 A, 1600 W.
- Voor de voeding van de tapelibrary moet gebruik worden gemaakt van een afzonderlijk stopcontact (afbeelding B-1) en een stroomonderbreker van 20 A (zie tabel B-1). U moet gebruikmaken van een geharmoniseerd 3 x 1,5 mm² netsnoer dat is goedgekeurd door de autoriteiten in het land waarin het product wordt gebruikt en u moet het juiste stopcontact installeren. Raadpleeg appendix E van de *Compaq ESL9326 Tape Library- Gebruikershandleiding* voor een lijst met netsnoeren die bij Compaq producten verkrijgbaar zijn.



Afbeelding B-1. Vereisten voor stopcontacten in Noord-Amerika

Tabel B-1
Stopcontact: NEMA 5-20R voor 125 V wisselstroom 20 A

Aanduiding in de afbeelding	Beschrijving
①	Nulleider
②	Fase
③	Aarde

OPMERKING: De tapelibrary heeft een backupvoeding. Daarom heeft u twee stopcontacten nodig.

Locatiegegevens

Naam locatie: _____

Adres locatie: _____

Datum: _____

Verkoopreferentienummer: _____

VAR: _____

Contactpersonen

Contactpersoon	Naam	Telefoonnummer	E-mail
Klant 1:	_____	_____	_____
Klant 2:	_____	_____	_____
VAR SR:	_____	_____	_____
VAR FSE:	_____	_____	_____
Compaq SSR:	_____	_____	_____
Compaq Acc. Man.:	_____	_____	_____
Compaq FSE:	_____	_____	_____

Gegevens van hostsysteem

Merk en model van hostsysteem: _____

Applicatiesoftware van hostsysteem
en versie: _____

Host-SCSI-controller: _____

Type gegevens dat moet worden opgeslagen
(bijv. database, grafisch, e-mail): _____

Sector waarin het bedrijf werkzaam is
(bijv. financieel, productie, software): _____

Land waarin de tapelibrary wordt gebruikt:

Vereiste netsnoer: _____

Tapelibrary ontvangen (fysieke voorwaarden)

	Locatie gereed?	
	Ja	Nee
1. Is er een laadplatform dat met een oplegger bereikbaar is?	[]	[]
2. Zijn er minimaal twee mensen om te assisteren bij het uit de kist halen van de tapelibrary?	[]	[]
3. Is er ruimte om kist-/verpakkingsmateriaal voor toekomstig gebruik op te slaan?	[]	[]
4. Zijn er steekwagens of verrijdbare plateaus beschikbaar?	[]	[]
5. Is er voldoende ruimte voor het uit de kist halen van de tapelibrary?	[]	[]
6. Is er gereedschap voor het uit de kist halen van de tapelibrary?	[]	[]

Vereisten voor installieroute (van ontvangplatform naar uiteindelijke locatie)

Locatie gereed?

Ja Nee

- | | | |
|---|--------------------------|--------------------------|
| 1. Zijn de openingen van alle deuren en liften op de route hoog genoeg (meer dan 203,2 cm)? | <input type="checkbox"/> | <input type="checkbox"/> |
| 2. Zitten er geen op- of afstapjes in de route? (Dit moet niet het geval zijn.) | <input type="checkbox"/> | <input type="checkbox"/> |
| 3. Zijn alle ondergronden (route en uiteindelijke locatie) bestand tegen een belasting van 1221 kg/m ² ? | <input type="checkbox"/> | <input type="checkbox"/> |
| 4. Is de route vrij van tapijt of obstakels waardoor de beweeglijkheid van de zwenkwieltjes kan worden belemmerd? | <input type="checkbox"/> | <input type="checkbox"/> |

Installatievereisten

Locatie gereed?

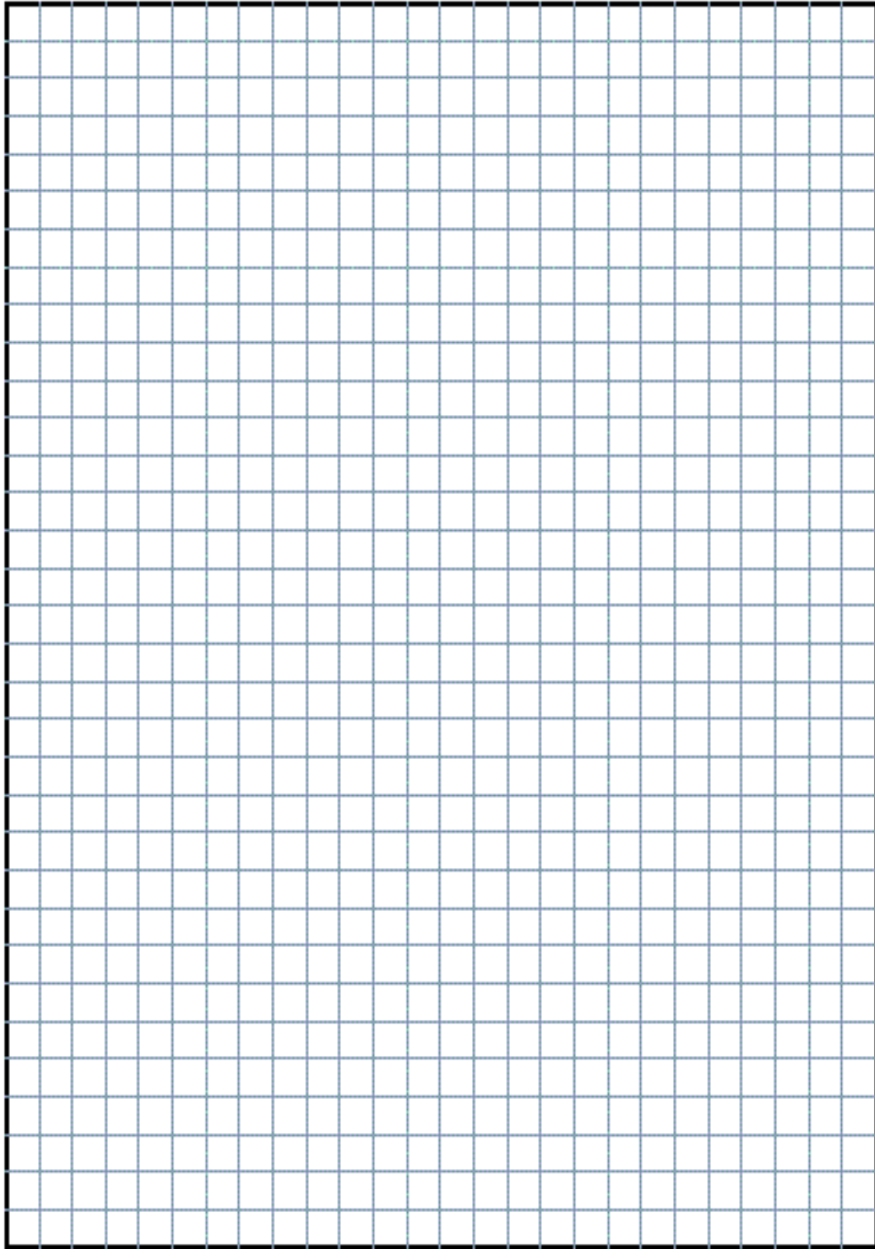
Ja Nee

- | | | |
|---|--------------------------|--------------------------|
| 1. Zijn er voldoende gereserveerde host-SCSI-controllers beschikbaar of besteld (gemiddeld moet er voor elke twee tapedrives één SCSI-controller worden geïnstalleerd)? | <input type="checkbox"/> | <input type="checkbox"/> |
| 2. Is het SCSI-ID-schema met de klant doorgenomen? | <input type="checkbox"/> | <input type="checkbox"/> |
| 3. Is de locatie/opstelling van de apparatuur gepland? (voedingsbron/host/tapelibrary/bekabeling)? | <input type="checkbox"/> | <input type="checkbox"/> |
| 4. Is er voldoende ruimte voor onderhoud en verkeer (hoogte plafond/sprinkler koppen/kabelracks)? | <input type="checkbox"/> | <input type="checkbox"/> |
| 5. Is er voorzien in een uitsparing in de ondergrond (voor eventuele bekabeling)? | <input type="checkbox"/> | <input type="checkbox"/> |
| 6. Zijn er SCSI-kabels beschikbaar of besteld? | <input type="checkbox"/> | <input type="checkbox"/> |
| 7. Zijn er SCSI-aansluitsets voor aansluitmogelijkheden van nieuwere apparatuur beschikbaar of besteld? | <input type="checkbox"/> | <input type="checkbox"/> |

Locatie gereed?

	Ja	Nee
8. Zijn alle SCSI-kabels maximaal 15 m lang (voor aansluitmogelijkheden met nieuwere apparatuur)?	[]	[]
9. Is er een afzonderlijke voedingsbron met een juist stopcontact beschikbaar?	[]	[]
10. De tapelibrary heeft een backupvoeding. Zijn er twee afzonderlijke voedingsbronnen met de juiste stopcontacten?	[]	[]
11. Is er voorzien in een bypass-schakelaar (opmerking: bij de tapelibrary mag alleen een BBM-type worden gebruikt)?	[]	[]
12. Is er voorzien in een mogelijkheid om de stroomvoorziening in geval van nood uit te schakelen?	[]	[]
13. Bevindt de uit-schakelaar (onderbrekingspaneel of bypass-schakelaar) zich op de locatie van de tapelibrary (dit is een vereiste van de National Electric Code)?	[]	[]
14. Heeft de voedingsbron een backupvoorziening in de vorm van een generator of een UPS?	[]	[]
15. Kunnen de temperatuur en de luchtvochtigheid op de uiteindelijke locatie worden geregeld?	[]	[]
16. Is de juiste backupsoftware op de hostsystemen geïnstalleerd?	[]	[]
17. Is er opslagruimte voor eventueel bestelde reserveonderdelen?	[]	[]
18. Heeft u toegang tot de uiteindelijke locatie gekregen om dit onderzoek uit te voeren?	[]	[]

Teken op het raster op de volgende pagina een kaartje van de route waarlangs de tapelibrary van het ontvangstplatform naar de uiteindelijke locatie wordt verplaatst. Noteer alle mogelijke obstakels, zoals treden, hellingen, tapijt, drempels, afmetingen en toegestane belasting van de lift, toegestane belasting van verhoogde vloeren en ruwe oppervlakken. Bevestig dat de uiteindelijke locatie geschikt is voor de afmetingen en het gewicht van de tapelibrary.



Bijzondere omstandigheden

Noteer alle bijzondere of schadelijke omstandigheden op de uiteindelijke locatie.

1. _____
2. _____
3. _____
4. _____
5. _____
6. _____

Noodplannen

Noteer voor elke vraag in het onderzoek die u met "Nee" (locatie niet gereed) heeft beantwoord, het nummer en het noodplan.

1. _____
2. _____
3. _____
4. _____
5. _____
6. _____
7. _____

Toestand van locatie

Deze locatie voldoet aan de onderzoeksvereisten en is geschikt voor het opstellen van een tapelibrary.	[]
Er moeten nog [] punten worden opgelost voordat aan de onderzoeksvereisten is voldaan.	[]

Index

A

Afmetingen en gewicht A-1

B

Beugel van de grijper
opnieuw installeren 4-28

F

floor strength and inclination
installation requirements 2-3

G

geautoriseerde Compaq Business of
Service Partner x
Gereedschappen en middelen
installatievereisten 3-1

I

Installatie
een locatie selecteren 2-1
gereedschappen en
middelen 3-1
omgevingscondities 2-6
ruimte tot de vloer 2-3
vereiste vloeroppervlak 2-2
vereisten voor netvoeding en
aarding 2-4

installation

floor strength and
inclination 2-3

Installeren

voorbereiden voor 3-1

M

Minimaal benodigd
vloeroppervlak 4-2

N

Netvoeding en aarding
vereisten 2-4

O

Omgevingscondities
installatievereisten 2-6

Ondersteuning

aanvullende
informatiebronnen ix
telefoonnummers voor
technische
ondersteuning ix

Ontvangen

tapelibrary 4-2

Opnieuw installeren

beugel van de grijper 4-28

Overzicht

tapelibrary 1-1

P

- Pictogrammen
 - symbolen op apparatuur viii
- Plaatsen van de tapelibrary 4-11

R

- RJ-45 aansluiting viii
- Ruimte tot de vloer
 - installatievereisten 2-3

S

- Specificaties
 - betrouwbaarheid A-3
 - grijpermodule A-6
 - omgeving A-4
- Statische elektriciteit
 - voorzorgsmaatregelen 3-2
- Symbolen in tekst viii
- Symbolen op apparatuur viii

T

- Tapelibrary
 - afbeelding 1-2
 - beschrijving 1-2
 - een locatie selecteren 2-1
 - in ontvangst nemen 4-2
 - overzicht 1-1
 - plaatsen 4-11
 - specificaties A-1
 - uitpakken 4-1
 - verplaatsen 4-1
 - verzendbeveiligingsplaat
 - verwijderen 4-16
 - waterpas zetten 4-27
- Technische ondersteuning x
 - Compaq websites x
 - geautoriseerde Compaq Business en Service partners,
 - telefoonnummers x

- Telefoonnummers x
- Transportverpakking
 - verwijderen 4-2

U

- Uitpakken
 - tapelibrary 4-1
 - transportverpakking
 - verwijderen 4-2

V

- Vereisten
 - minimaal vloeroppervlak 4-2
- Verpakking
 - verzend- 4-25
- Verplaatsen
 - tapelibrary 4-1
- Verzendbeugels
 - verwijderen 4-18
- Verzendbeugels verwijderen 4-18
- Verzendbeveiligingsplaat
 - verwijderen 4-16
- Verzendbeveiligingsplaat
 - verwijderen 4-16
- Verzendverpakking
 - bewaren 4-25
- Vloeroppervlak
 - installatievereisten 2-2
- Vorbereiden
 - voor installatie 3-1
- Voorzorgsmaatregelen
 - statische elektriciteit 3-2

W

- Waarschuwing
 - elektrische schokken viii
 - stabiliteit van kast ix
- Waterpas zetten
 - tapelibrary 4-27