

Compaq StorageWorks TM

Libreria a nastro Serie ESL9326

Guida alla rimozione dell'imballaggio

Terza edizione (settembre 2000)
Numero di parte 146585-063
Compaq Computer Corporation

Avviso

© 2000 Compaq Computer Corporation.

Compaq, il logo Compaq e StorageWorks sono marchi registrati presso l'Ufficio Brevetti e Marchi degli Stati Uniti.

Tutti gli altri nomi dei prodotti citati nel presente documento possono essere marchi o marchi registrati di proprietà delle rispettive società.

Compaq declina qualsiasi responsabilità per omissioni o errori tecnici o editoriali contenuti nel presente documento. Le informazioni contenute nel presente manuale sono soggette a modifiche senza preavviso.

QUESTE INFORMAZIONI VENGONO FORNITE NELLO STATO IN CUI SI TROVANO, SENZA GARANZIA DI ALCUN TIPO. L'UTENTE È RESPONSABILE DEI RISCHI DERIVANTI DALL'UTILIZZO DI QUESTE INFORMAZIONI. IN NESSUN CASO COMPAQ SARÀ DA RITENERSI RESPONSABILE PER DANNI DIRETTI, CONSEGUENZIALI, ACCIDENTALI, PARTICOLARI, MORALI O DI ALTRO TIPO (INCLUSI, IN VIA ESEMPLIFICATIVA, DANNI PER PERDITA DI PROFITTI, PER INTERRUZIONE DELL'ATTIVITÀ O PER PERDITA DI INFORMAZIONI COMMERCIALI), ANCHE NEL CASO IN CUI COMPAQ SIA STATA AVVISATA DELLA POSSIBILITÀ DEL VERIFICARSI DI TALI DANNI. QUANTO SOPRA CITATO È APPLICABILE INDIPENDENTEMENTE DA NEGLIGENZA O ALTRA MANCHEVOLEZZA:

Le garanzie relative ai prodotti Compaq vengono illustrate esclusivamente nella documentazione fornita con i prodotti stessi. Niente di quanto dichiarato nel presente documento è da ritenersi alla stregua di garanzia ulteriore o supplementare.

Stampato negli Stati Uniti.

Guida alla rimozione dell'imballaggio della libreria a nastri serie ESL9326

Terza edizione (settembre 2000)

Numero di parte 146585-063

Sommario

Informazioni sulla Guida

Convenzioni di testo	vii
Simboli utilizzati nel testo	viii
Simboli posti sull'apparecchiatura	viii
Stabilità del cabinet.....	ix
Assistenza	x
Assistenza tecnica Compaq	x
Sito Web di Compaq	x
Partner Ufficiale Compaq.....	xi

Capitolo 1

Introduzione

Capitolo 2

Scelta del luogo di installazione

Superficie disponibile	2-2
Distanza da terra	2-3
Robustezza e inclinazione del pavimento	2-3
Alimentazione e collegamento a massa	2-4
Condizioni ambientali.....	2-6

Capitolo 3

Preparazione all'installazione

Apparecchiatura e strumenti necessari.....	3-1
Precauzioni ESD.....	3-2

Capitolo 4

Disimballaggio e spostamento della libreria a nastro

Ricezione della libreria a nastro	4-2
Rimozione del contenitore di imballaggio della libreria a nastro.....	4-2
Spostamento della libreria a nastro	4-11
Rimozione della piastra di imballaggio.....	4-16
Rimozione dei fermi di imballaggio	4-18
Conservazione del materiale da imballaggio	4-25
Livellamento della libreria a nastro.....	4-27
Reinstallazione dei fermi del dispositivo di bloccaggio.....	4-28

Appendice A

Specifiche sulla libreria a nastro

Assieme dispositivo di aggancio.....	A-6
--------------------------------------	-----

Appendice B

Indagine preliminare sul luogo di installazione

Informazioni sulla postazione	B-3
Contatti.....	B-3
Informazioni sul sistema host	B-4
Ricezione della libreria a nastro (requisiti fisici)	B-4
Requisiti per il trasporto alla postazione di installazione (dalla stazione ricevente alla posizione di installazione)	B-5
Requisiti di installazione.....	B-5
Condizioni particolari	B-8
Progetti eventuali	B-8
Stato della postazione	B-8

Indice

Lista delle figure

Figura 1-1. Libreria a nastro Compaq ESL9326	1-2
Figura 2-1. Requisiti di superficie minima (vista superiore).....	2-2
Figura 2-2. Cavo di alimentazione (per Stati Uniti e Canada)	2-4
Figura 2-3. Requisiti della presa a muro validi per il Nord America	2-5
Figura 4-1. Requisiti minimi di superficie (vista superiore)	4-3
Figura 4-2. Rimozione delle fasce d'acciaio.....	4-4
Figura 4-3. Rimozione della parte superiore del contenitore	4-5
Figura 4-4. Apertura del contenitore di imballaggio.....	4-6
Figura 4-5. Rimozione della protezione in gommapiuma	4-7
Figura 4-6. Rimozione della barra di legno	4-8
Figura 4-7. Rimozione dei blocchi di fissaggio	4-9
Figura 4-8. Rimozione delle estensioni della rampa	4-10

Figura 4-9. Rimozione dell'involucro da imballaggio	4-11
Figura 4-10. Preparazione della rampa	4-12
Figura 4-11. Sollevamento dei martinetti di livellamento	4-13
Figura 4-12. Spostamento della barra di legno	4-14
Figura 4-13. Slittamento della libreria a nastro lungo la rampa.....	4-15
Figura 4-14. Rimozione della piastra di imballaggio.....	4-17
Figura 4-15. Individuazione dell'assieme carrello verticale.....	4-18
Figura 4-16. Rimozione del fermo del carrello orizzontale	4-20
Figura 4-17. Rimozione della vite di fermo del dispositivo di aggancio	4-21
Figura 4-18. Rilascio del fermo del dispositivo di aggancio	4-22
Figura 4-19. Rimozione del fermo del dispositivo di aggancio.....	4-23
Figura 4-20. Rimozione del fermo del carrello verticale.....	4-24
Figura 4-21. Conservazione dei fermi di imballaggio	4-26
Figura 4-22. Reinstallazione fermo del dispositivo di aggancio.....	4-28
Figura B-1. Requisiti della presa a muro validi per il Nord America	B-2

Lista delle Tabelle

Tabella 2-1 Orientamento dei requisiti di spazio	2-3
Tabella 2-2 Cavo di alimentazione	2-4
Tabella 2-3 Presa a muro: NEMA 5-20R con tensione nominale di 125 VCA 20 A	2-5
Tabella 4-1 Requisiti minimi di superficie	4-3
Tabella 4-2 Assieme carrello verticale	4-19
Tabella 4-3 Fermo carrello orizzontale.....	4-20
Tabella 4-4 Vite di fermo del dispositivo di aggancio.....	4-21
Tabella 4-5 Fermo dispositivo di aggancio.....	4-22
Tabella 4-6 Rimozione fermo del dispositivo di aggancio	4-23
Tabella 4-7 Fermo carrello verticale.....	4-25
Tabella 4-8 Fermi di imballaggio	4-26
Tabella A-1 Specifiche fisiche.....	A-1
Tabella A-2 Specifiche di affidabilità.....	A-3
Tabella A-3 Specifiche ambientali	A-4
Tabella B-1 Presa a muro: NEMA 5-20R con tensione nominale di 125 VAC 20 A	B-2

Informazioni sulla Guida

La presente guida fornisce le istruzioni passo passo per la rimozione dall'imballaggio e l'installazione della libreria a nastro Compaq StorageWorks ESL9326.

Convenzioni di testo

Per distinguere i vari elementi di testo, questo documento utilizza le seguenti convenzioni tipografiche:

Tasti	I tasti appaiono in grassetto. Un segno più (+) tra due tasti indica che è necessario premerli entrambi simultaneamente.
IMMISSIONE DELL'UTENTE	L'immissione dell'utente appare in un carattere diverso e in maiuscolo.
<i>NOMI DEI FILE</i>	I nomi dei file appaiono in corsivo e in maiuscolo.
Opzioni di menu, nomi dei comandi e nomi delle finestre di dialogo	Appaiono con la lettera iniziale maiuscola.
COMANDI, NOMI DELLE DIRECTORY e NOMI DELLE UNITÀ	Appaiono in maiuscolo a meno che non siano sensibili alla differenza tra maiuscole e minuscole.
Digitazione	Quando è necessario <i>digitare</i> delle informazioni, digitarle senza premere il tasto Invio .
Invio	Quando è necessario <i>immettere</i> delle informazioni, digitarle e premere il tasto Invio .

Simboli utilizzati nel testo

Nella guida è possibile incontrare i simboli riportati di seguito. Il significato dei simboli è il seguente.



AVVERTENZA: La mancata osservanza delle norme contenute nelle avvertenze può provocare lesioni personali o morte.



ATTENZIONE: La mancata osservanza delle norme contenute in questi avvisi può provocare danni all'apparecchiatura o perdita delle informazioni.

IMPORTANTE: Questo testo indica informazioni esplicative o istruzioni specifiche.

NOTA: Questo testo indica informazioni di commento, spiegazioni o punti di particolare interesse.

Simboli posti sull'apparecchiatura

Le icone riportate di seguito possono essere presenti sull'apparecchiatura per segnalare l'esistenza di pericoli specifici.



Qualsiasi superficie o area dell'apparecchiatura contrassegnata da questi simboli indica il rischio di scariche elettriche. Le aree chiuse contrassegnate da questi simboli contengono parti che non possono essere sostituite dall'operatore.

AVVERTENZA: Non aprire, per evitare il rischio di danni personali derivanti da scosse elettriche.



Le prese RJ-45 contrassegnate con questi simboli indicano un collegamento dell'interfaccia di rete.

AVVERTENZA: Per ridurre il rischio di scosse elettriche, incendi o danni all'apparecchiatura, non collegare i connettori telefonici o per telecomunicazioni a queste prese.



Qualsiasi superficie o area dell'apparecchiatura contrassegnata da questi simboli indica la presenza di una superficie o di un componente a temperatura elevata. Se si entra in contatto con tale superficie si corre il rischio di scottature.

AVVERTENZA: Per ridurre il rischio di danni derivanti da ustioni, lasciare che la superficie si raffreddi prima di toccarla.



I sistemi o gli alimentatori contrassegnati con questi simboli indicano che l'apparecchiatura dispone di più sorgenti di alimentazione.

AVVERTENZA: Per ridurre il rischio di danni personali derivanti da scosse elettriche, rimuovere tutti i cavi di alimentazione per scollegare completamente il sistema di alimentazione.



Qualsiasi prodotto o assieme contrassegnato da questi simboli indica che i componenti superano il peso massimo consigliato per un trasporto sicuro. In tal caso, occorreranno due persone per maneggiare adeguatamente i componenti.

AVVERTENZA: Per ridurre il rischio di lesioni personali o di danni all'apparecchiatura, osservare i requisiti e le misure locali in materia di sicurezza sul lavoro e di gestione manuale dei materiali.

Stabilità del cabinet



AVVERTENZA: Per ridurre il rischio di lesioni personali o di danni all'apparecchiatura, verificare che:

- I martinetti di livellamento siano estesi verso il pavimento
- L'intero peso del vano sia scaricato sui martinetti di livellamento
- Nelle installazioni singole, gli stabilizzatori siano fissati al cabinet
- Nelle installazioni multiple i cabinet siano fissati a coppie
- Estendere un solo componente per volta Il cabinet può risultare instabile se per qualsiasi motivo viene esteso più di un componente per volta.

Assistenza

Qualora le informazioni contenute nel presente documento non siano sufficienti alla risoluzione di un determinato problema, è possibile ottenere assistenza e ulteriori informazioni presso i centri di seguito riportati.

Assistenza tecnica Compaq

In Italia, contattare il supporto tecnico telefonico Compaq ai numeri 02-48230033 e 02-48230023. In accordo con la politica di miglioramento della qualità, è possibile che le telefonate siano controllate o registrate. Il servizio è disponibile 24 ore al giorno, tutti i giorni della settimana.

Nelle altre nazioni, contattare il centro di assistenza telefonica Compaq più vicino. I numeri di telefono di tutti i centri di assistenza tecnica sono riportati sul sito Web di Compaq. Visitare il sito Web di Compaq all'indirizzo www.compaq.com

Assicurarsi di disporre delle informazioni seguenti prima di chiamare l'assistenza Compaq:

- Numero di registrazione dell'assistenza tecnica (se applicabile)
- Numero di serie del prodotto
- Numero e nome del modello
- Messaggi di errore applicabili
- Schede o hardware add-on
- Hardware o software di terze parti
- Tipo di sistema operativo e livello di revisione

Sito Web di Compaq

Presso il sito Web di Compaq sono disponibili alcune informazioni utili sul prodotto e le versioni più aggiornate di immagini della ROM flash e driver. Visitare il sito Web di Compaq all'indirizzo www.compaq.com

Partner Ufficiale Compaq

Per ottenere il nome del Partner Ufficiale Compaq più vicino:

- In Italia, chiamare il numero 02 57590.330.
- Negli Stati Uniti, chiamare il numero 1-800-345-1518
- In alternativa, visitare il sito Web di Compaq all'indirizzo www.compaq.com.

Capitolo 1

Introduzione



AVVERTENZA: Prima di disimballare o spostare la libreria a nastro, leggere accuratamente la presente guida. La mancata osservanza delle norme contenute nella presente guida può provocare lesioni personali e/o danni all'apparecchiatura.

Nel presente documento sono descritte le procedure per la rimozione dall'imballaggio della *libreria a nastro Compaq Storage Works ESL9326™*. Una volta rimossa dall'imballaggio e trasportata nella postazione prescelta, installare la libreria a nastro seguendo le istruzioni descritte nella *Guida di riferimento per la libreria a nastro Compaq Storage Works ESL9326*.

NOTA: Se non lo si è già fatto, leggere le informazioni dell'Appendice A e quindi eseguire le istruzioni dell'Appendice B.

1-2 Guida alla rimozione dell'imballaggio della libreria a nastri serie ESL9326

La serie ESL9326 è una libreria per il recupero e la memorizzazione automatica costituita da un numero massimo di 16 unità a nastro e di 326 cartucce a nastro lineari digitali (DLT, Digital Linear Tape) (vedere la Figura 1-1).

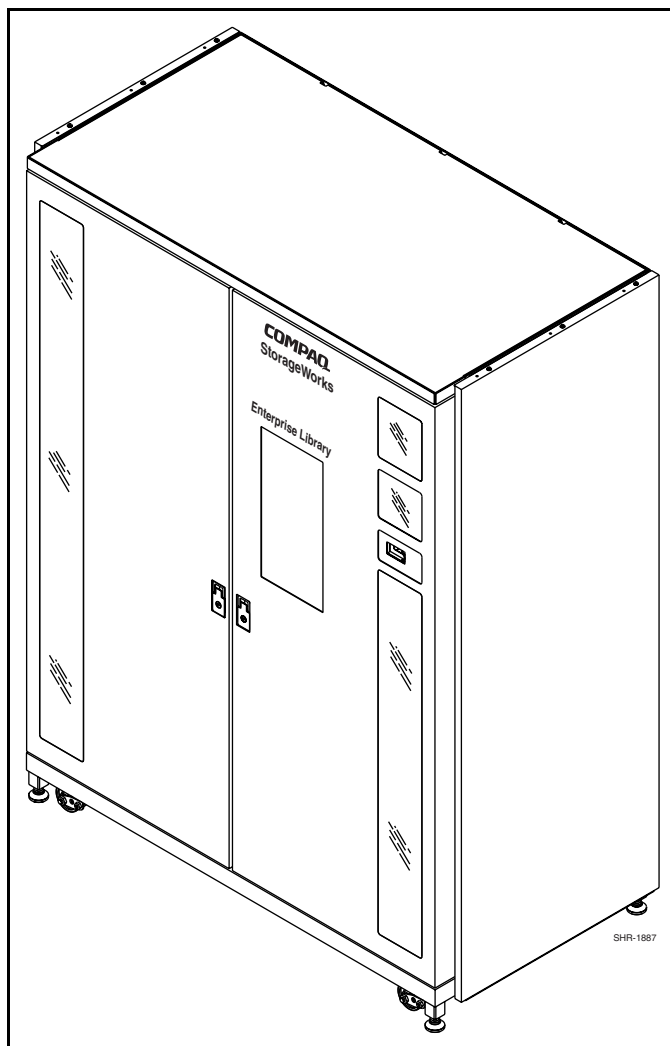


Figura 1-1. Libreria a nastro Compaq ESL9326

Scelta del luogo di installazione



AVVERTENZA: Prima di scegliere il luogo di installazione, di spostare o disimballare la libreria a nastro, ci si accerti di aver ben compreso le istruzioni dell'Appendice B per l'indagine preliminare sulla postazione di installazione. La mancata osservanza delle istruzioni dell'Appendice B può provocare lesioni personali e/o danni all'apparecchiatura.

Quando si sceglie il luogo di installazione per la libreria a nastro Storage Works ESL9326, considerare i seguenti requisiti:

- Superficie disponibile
- Distanza da terra
- Robustezza e inclinazione del pavimento
- Alimentazione e collegamento a massa
- Condizioni ambientali

Superficie disponibile

La Figura 2-1 mostra la superficie minima necessaria per l'installazione della libreria a nastro (vedere la Tabella 2-1).

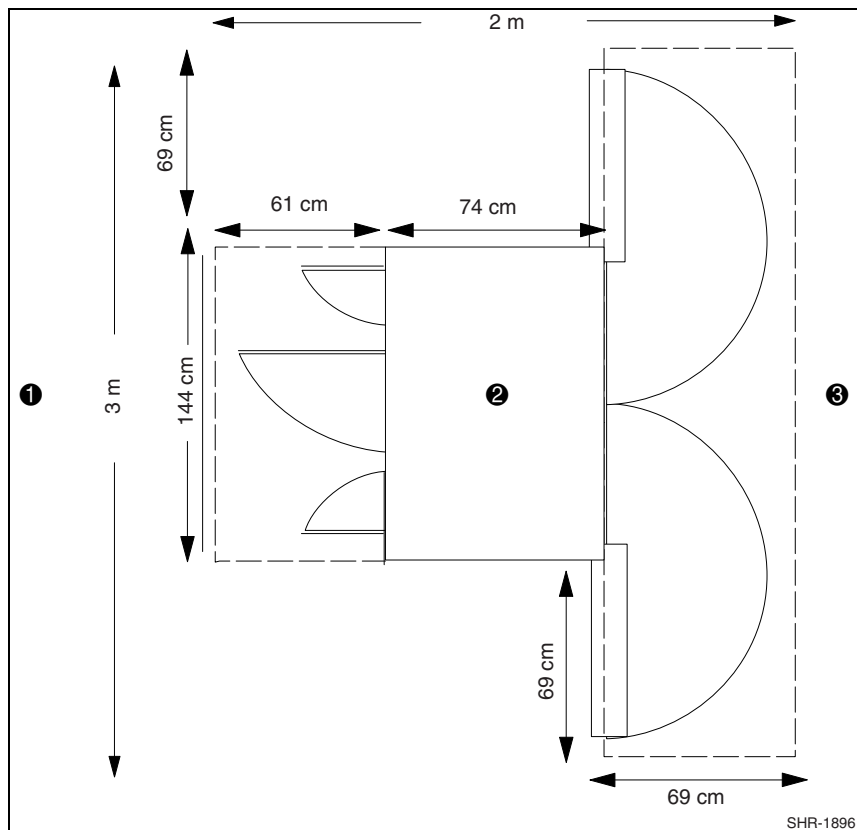


Figura 2-1. Requisiti di superficie minima (vista superiore)

Tabella 2-1
Orientamento dei requisiti di spazio

Legenda figura	Descrizione
❶	Parte posteriore della libreria a nastro
❷	Libreria a nastro
❸	Parte anteriore della libreria a nastro

Distanza da terra

La libreria a nastro presenta una distanza da terra di 1,9 cm. Posizionare la libreria a nastro su un pavimento ben livellato e privo di difetti.

Robustezza e inclinazione del pavimento

Il pavimento di installazione deve poter sostenere 1221 kg/m². Tale condizione è sufficiente per sostenere una libreria a nastro a pieno carico.

Il pavimento deve avere un'inclinazione massima di 0,64 cm su un'area di 1,83 m².

Alimentazione e collegamento a massa

La libreria a nastro viene fornita con due cavi di alimentazione (vedere la Figura 2-2). Il cavo di alimentazione e le prese sono riportate nella Tabella 2-2. La libreria a nastro può essere utilizzata a 100-240 VCA~, 50-60 Hz, 16 A-8 A, 1600 W.

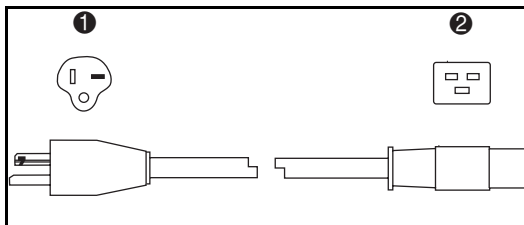


Figura 2-2. Cavo di alimentazione (per Stati Uniti e Canada)

Tabella 2-2
Cavo di alimentazione

Legenda figura	Descrizione
❶	Spina: NEMA 5-20 (si collega alla presa a parete)
❷	Connettore: IEC-C320 C19 (si collega all'alimentatore della libreria a nastro)

I requisiti di alimentazione della libreria a nastri potrebbero richiedere modifiche delle caratteristiche dell'alimentazione esistente. Per tali modifiche, rivolgersi esclusivamente ad un elettricista qualificato. La presa a muro utilizzata negli Stati Uniti e in Canada ha una tensione nominale di 125 V, 20 A (vedere la Figura 2-3 e la Tabella 2-3).

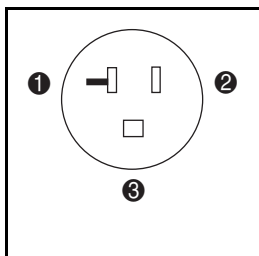


Figura 2-3. Requisiti della presa a muro validi per il Nord America

Tabella 2-3
Pres a muro: NEMA 5-20R con tensione nominale di 125 VCA 20 A

Legenda figura	Descrizione
①	Neutro
②	Linea
③	Terra

La libreria a nastro deve essere alimentata esclusivamente tramite una presa dedicata e un interruttore da 20 A. È necessario utilizzare un cavo di alimentazione di 3 x 1,5 mm² conforme alle norme vigenti nel paese in cui verrà impiegato e installarlo nell'apposita presa a muro. Per un elenco dei cavi di alimentazione disponibili per i prodotti Compaq, consultare l'Appendice E della *Guida di riferimento per la libreria a nastro Compaq StorageWorks ESL9326*.



AVVERTENZA: La libreria a nastro deve essere collegata a una presa elettrica munita di messa a terra. La connessione impropria della libreria a nastro alla presa elettrica munita di messa a terra può provocare lesioni personali e/o danni all'apparecchiatura.

Condizioni ambientali

Durante il normale funzionamento della libreria a nastro, il luogo di installazione deve essere rispondente alle seguenti condizioni ambientali:

- Umidità: 20% - 80% in assenza di condensazione
- Temperatura: da 15°C a 32°C
- Altitudine: fino a 3.048 m sul livello del mare

NOTA: Per ulteriori specifiche sulla libreria a nastro (inclusi i requisiti ambientali durante le fasi di trasporto e di deposito), consultare l'Appendice A.

Preparazione all'installazione



AVVERTENZA: Prima della preparazione all'installazione della libreria a nastro, ci si accerti di aver ben compreso le istruzioni dell'Appendice B per l'indagine preliminare sulla postazione di installazione. La mancata osservanza delle istruzioni dell'Appendice B può provocare lesioni personali e/o danni all'apparecchiatura.

Prima di procedere all'installazione seguendo le istruzioni contenute in questo capitolo, attenersi alle seguenti istruzioni preliminari:

- Verificare la disponibilità dell'apparecchiatura e degli strumenti necessari all'installazione
- Prendere le dovute precauzioni contro l'elettricità statica (ESD, ElectroStatic Discharge)

Apparecchiatura e strumenti necessari

Procurarsi i seguenti strumenti per la rimozione dall'imballaggio della libreria a nastro:

- Cesoie per il taglio delle fasce di acciaio da imballaggio
- Fermo con socket da 15/16 di pollice

Procurarsi i seguenti strumenti per la rimozione dei fermi di imballaggio:

- Cacciavite Phillips n. 2
- Fascette da imballaggio (di varia lunghezza)

Procurarsi i seguenti strumenti per il livellamento della libreria a nastro:

- Livelle da carpentiere (40,4 cm e 60,9 cm)
- Chiave esagonale da 5/32 pollice (per l'apertura dello sportello posteriore)

Precauzioni ESD

I componenti all'interno della libreria a nastro potrebbero contenere parti sensibili all'elettricità statica. Al fine di prevenirne i danni durante le procedure di installazione, attenersi sempre alle seguenti precauzioni:

- Tenere spenta la libreria a nastro per tutta la durata della procedura di installazione.
- Tenere il cavo di alimentazione della libreria a nastro collegato a una presa elettrica munita di messa a terra tranne nel caso in cui si lavora con componenti elettrici CA.



ATTENZIONE: Evitare il contatto con gli alimentatori, con i filtri EMI e tutti gli altri componenti elettrici CA quando la libreria è collegata alla presa di alimentazione.

- Indossare una fascetta antistatica quando si toccano i componenti interni della libreria a nastro. La fascetta antistatica non è dannosa; consente di scaricare l'elettricità statica dal corpo. Per utilizzare la fascetta antistatica correttamente, posizionarla intorno al polso e collegare il gancio al telaio della libreria a nastro. Tenere la fascetta fino a quando vengono chiusi gli sportelli della libreria a nastro.
- Conservare le parti sensibili all'elettricità statica nei contenitori da imballaggio fino a quando non si è pronti per l'installazione.
- Non porre le parti sensibili all'elettricità statica su superfici metalliche. Se è necessario appoggiare una parte sensibile all'elettricità statica, posizionarla nel relativo involucro protettivo o in un contenitore antistatico.
- Evitare il contatto diretto con i componenti sensibili all'elettricità statica. Evitare di toccare i connettori.
- Quando non si lavora con la libreria a nastro, chiudere gli sportelli della libreria a nastro e i pannelli di accesso.
- Prestare attenzione durante l'installazione della libreria a nastro o maneggiando i componenti in ambienti secchi o con impianto di riscaldamento. Gli ambienti con bassa umidità relativa hanno un più alto potenziale di produzione di elettricità statica.

NOTA: In ambienti con alto potenziale di elettricità statica, è possibile prendere ulteriori precauzioni quali l'utilizzo di un camice antistatico o di un tappetino antistatico.

Disimballaggio e spostamento della libreria a nastro

In questo capitolo viene indicato come rimuovere l'imballaggio dalla libreria a nastro e trasportarla nella posizione di installazione. La libreria a nastro ESL9326 viene spedita in materiale da imballaggio progettato per prevenirne i danni durante il trasporto. Seguendo le istruzioni, si garantirà la salvaguardia della libreria a nastro anche dopo l'arrivo a destinazione.

Le fasi principali di tale procedura sono:

- Ricezione della libreria a nastro
- Rimozione del contenitore di imballaggio
- Spostamento della libreria a nastro
- Rimozione della piastra di imballaggio.
- Rimozione dei fermi di imballaggio
- Conservazione dei materiali da imballaggio
- Posizionamento della libreria a nastro
- Reinstallazione del fermo del dispositivo di aggancio

Ricezione della libreria a nastro

Alla ricezione della libreria a nastro:



ATTENZIONE: La libreria a nastro pesa circa 589 kg. Per spostare e installare la libreria a nastro sono necessarie almeno due persone. La mancata osservanza di tale precauzione può provocare lesioni personali e/o danni all'apparecchiatura.

1. Rimuovere dall'imballaggio la libreria a nastro in prossimità del luogo di installazione.
2. Esaminare il pallet e il contenitore di spedizione alla ricerca di eventuali danni verificatisi durante il trasporto. Comunicare gli eventuali danni allo spedizioniere.

Rimozione del contenitore di imballaggio della libreria a nastro

Per rimuovere il contenitore di imballaggio della libreria a nastro:

1. Scegliere il lato di scaricamento. La libreria a nastro può essere scaricata dal lato destro o sinistro del contenitore di imballaggio.
2. Verificare che la superficie disponibile sia sufficiente.

NOTA: La rimozione del contenitore di imballaggio della libreria a nastro richiede uno spazio di manovrabilità minimo di 92 cm su tutti i lati. Per il lato utilizzato per la rampa sono richiesti 2,14 m aggiuntivi per un totale di 3,05 m. L'altezza minima richiesta è di 2,16 m. La Figura 4-1 mostra la superficie minima necessaria per liberare la libreria a nastro dal contenitore di imballaggio (vedere la Tabella 4-1).

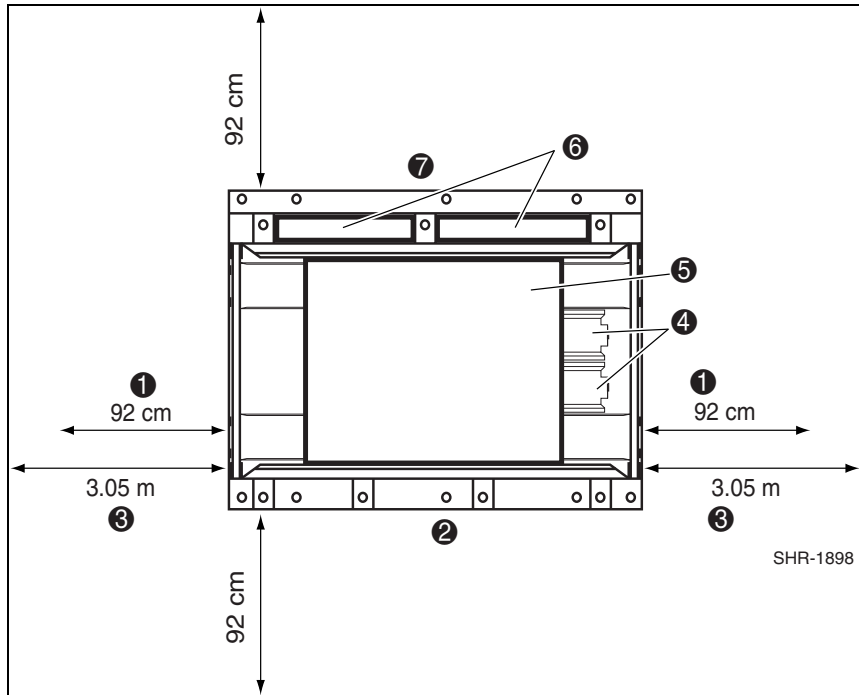


Figura 4-1. Requisiti minimi di superficie (vista superiore)

Tabella 4-1
Requisiti minimi di superficie

Legenda figura	Descrizione
①	Senza estensioni di rampa
②	Parte anteriore
③	Con estensioni di rampa
④	Estensioni di rampa
⑤	Libreria a nastro
⑥	Kit di accessori
⑦	Parte posteriore

3. Utilizzando cesoie per metallo, tagliare le fasce di acciaio che fissano la libreria a nastro e il materiale da imballaggio (vedere la Figura 4-2).



ATTENZIONE: Le lamine d'acciaio sono sotto tensione e scatteranno subito via una volta tagliate. Tenersi a distanza durante il taglio. La mancata osservanza di tale precauzione può provocare lesioni personali.

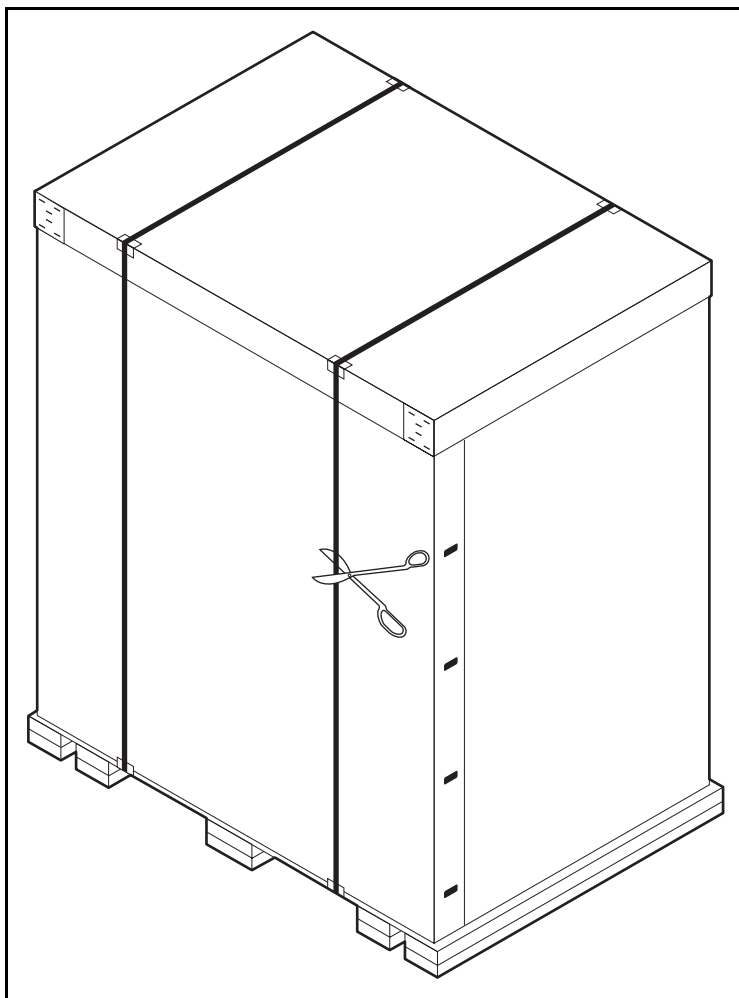


Figura 4-2. Rimozione delle fasce d'acciaio

4. Sollevare il coperchio del contenitore di imballaggio(vedere la Figura 4-3).
5. Sollevare gli otto fermagli di fissaggio del contenitore di imballaggio fino alla posizione di apertura (❶, Figura 4-3).

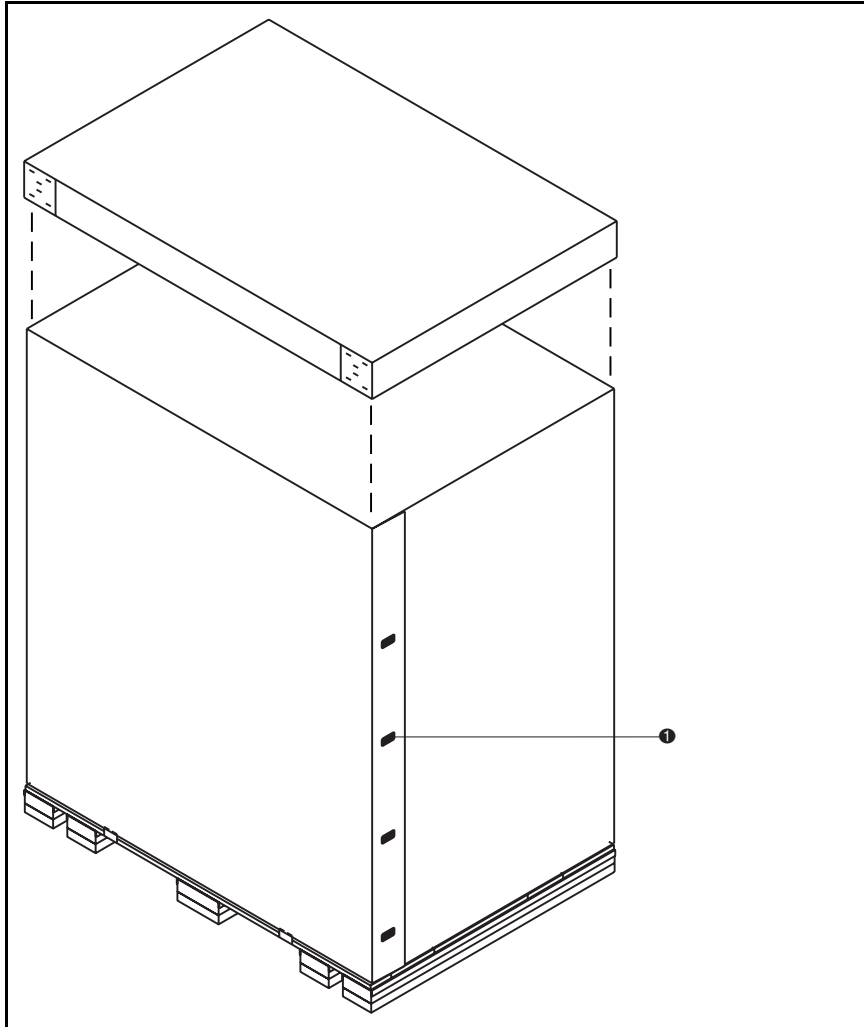


Figura 4-3. Rimozione della parte superiore del contenitore

6. Liberare la libreria a nastro dal contenitore di imballaggio (vedere la Figura 4-4).

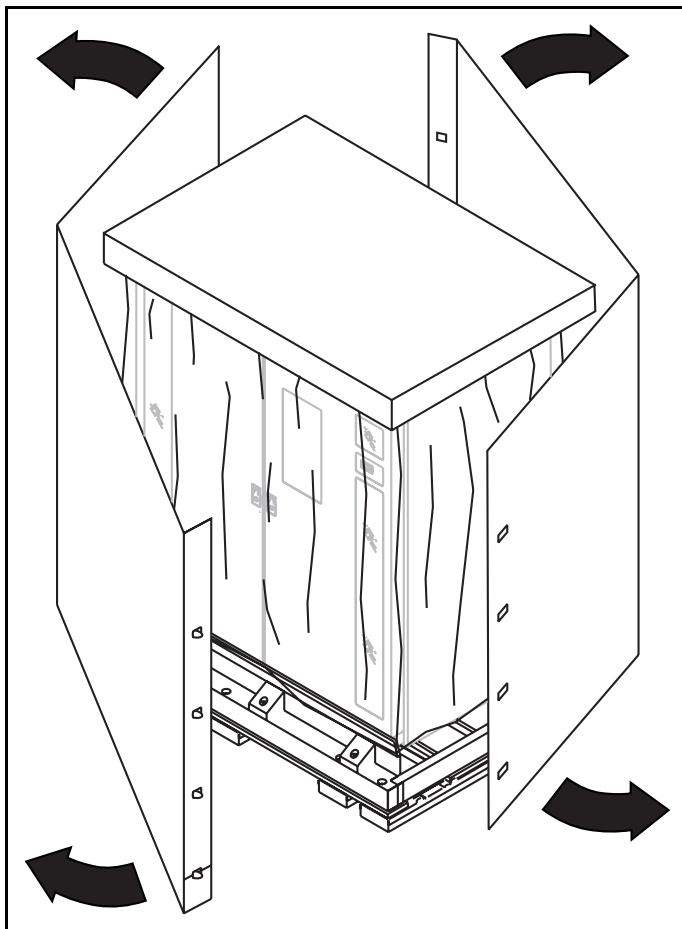


Figura 4-4. Apertura del contenitore di imballaggio

7. Rimuovere i kit di accessori dalla parte posteriore della gabbia di imballaggio. (6, Figura 4-1).
8. Controllare l'elenco dei componenti imballati e verificare che non manchi nessun accessorio. Se una parte risultasse mancante o danneggiata, rivolgersi al rivenditore autorizzato.
9. Sollevare la protezione in gommapiuma dalla libreria a nastro (vedere la Figura 4-5).

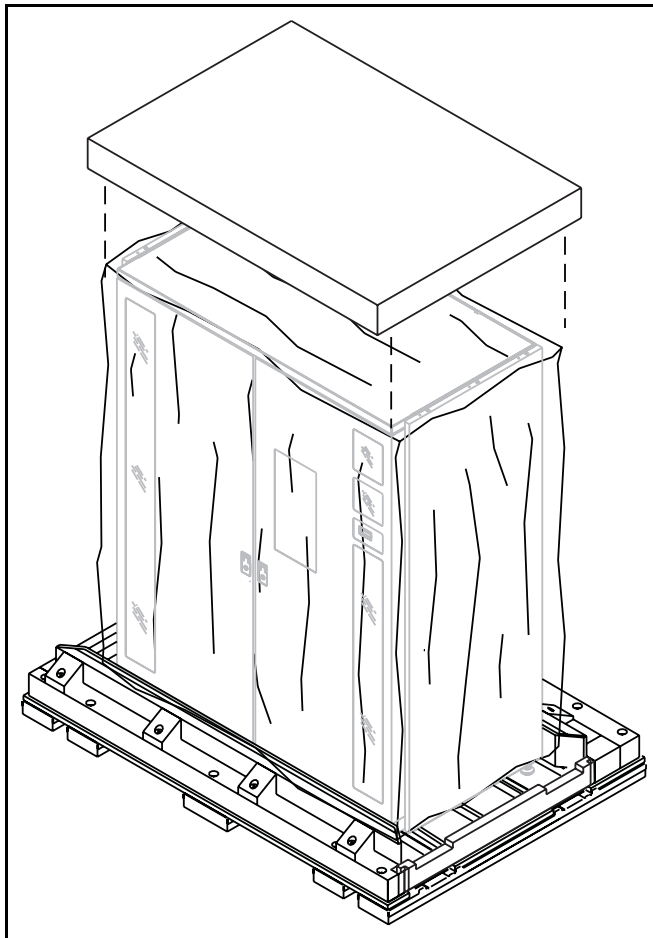


Figura 4-5. Rimozione della protezione in gommapiuma

10. Dalla parte sinistra della libreria a nastro, sollevare la barra di legno dalle staffe presenti sul pallet (vedere la Figura 4-6).

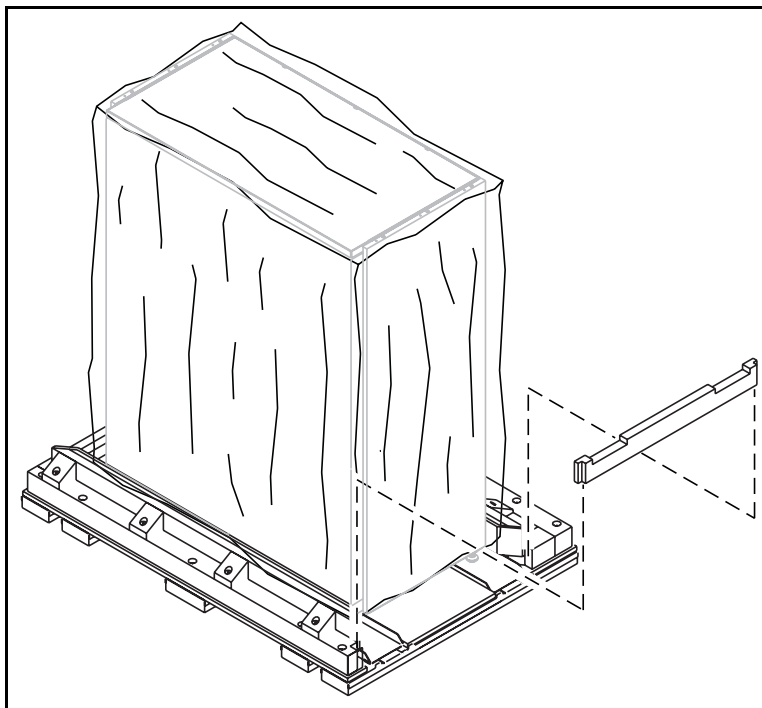


Figura 4-6. Rimozione della barra di legno

11. Sulla parte sinistra della libreria a nastro, svitare i due bulloni che assicurano i blocchi di fissaggio.

12. Rimuovere i due blocchi di fissaggio dalla parte inferiore sinistra della libreria a nastro (vedere la Figura 4-7).

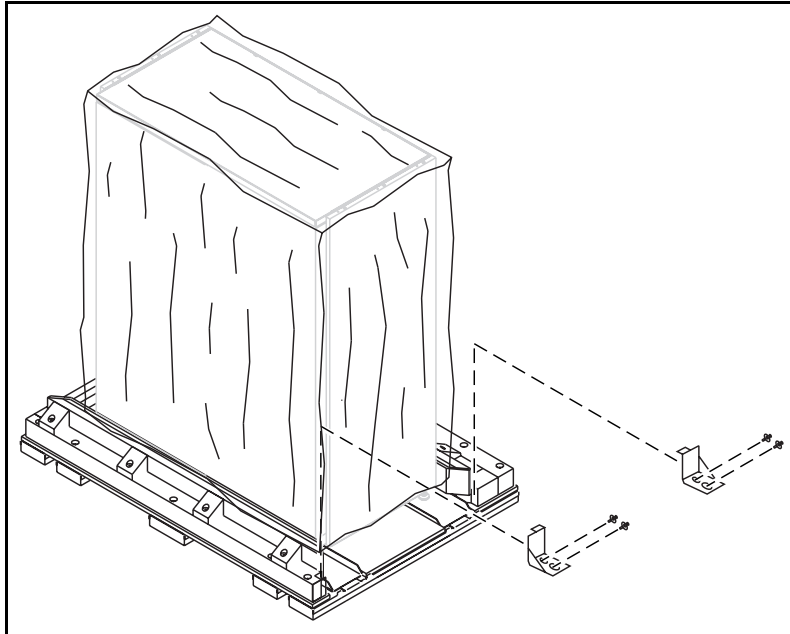


Figura 4-7. Rimozione dei blocchi di fissaggio

13. Reinscrivere la barra di legno di sinistra nelle relative staffe in modo da mantenere la libreria a nastro in posizione (vedere la Figura 4-6).
14. Ripetere le fasi 10, 11 e 12 per la parte destra della libreria a nastro. Non riposizionare la barra di legno di destra.

15. Estrarre le estensioni della rampa e il blocco di gommapiuma che si trovano nella parte inferiore di destra della libreria a nastro (vedere la Figura 4-8). Mettere da parte le estensioni della rampa fino a quando si è pronti a spostare la libreria a nastro.

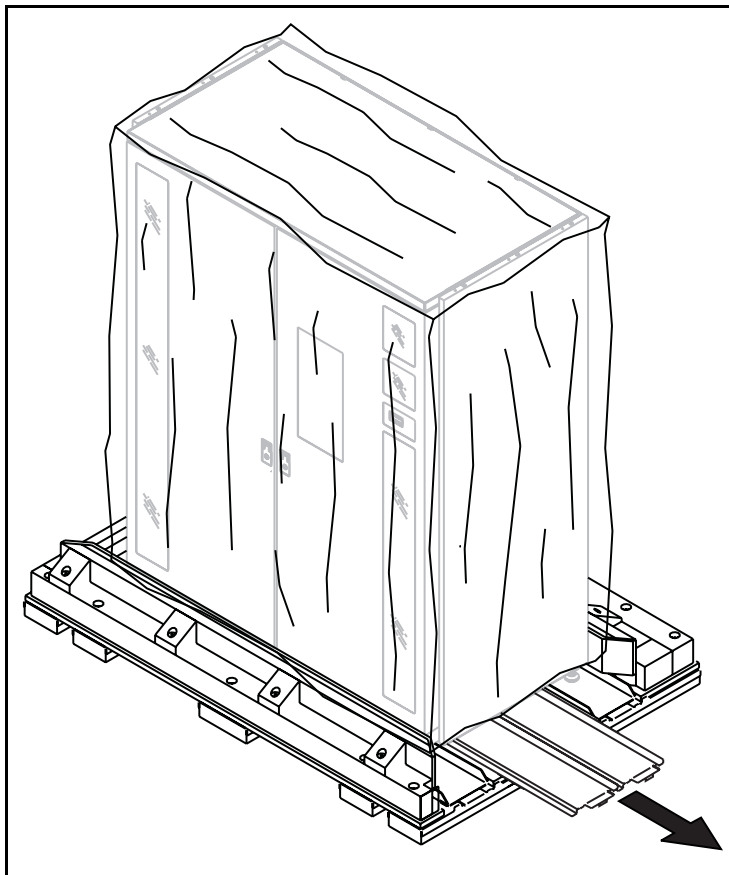


Figura 4-8. Rimozione delle estensioni della rampa

16. Reinscrivere la barra di legno di destra nelle relative staffe in modo da mantenere la libreria a nastro in posizione (vedere la Figura 4-6).

Spostamento della libreria a nastro

Per posizionare la libreria a nastro nel sito di installazione:

1. Sollevare con cautela l'involucro di imballaggio dalla libreria a nastro (vedere la Figura 4-9).

NOTA: Prestare attenzione durante la rimozione dell'involucro di imballaggio; è possibile riutilizzarlo per imballare nuovamente la libreria a nastro.

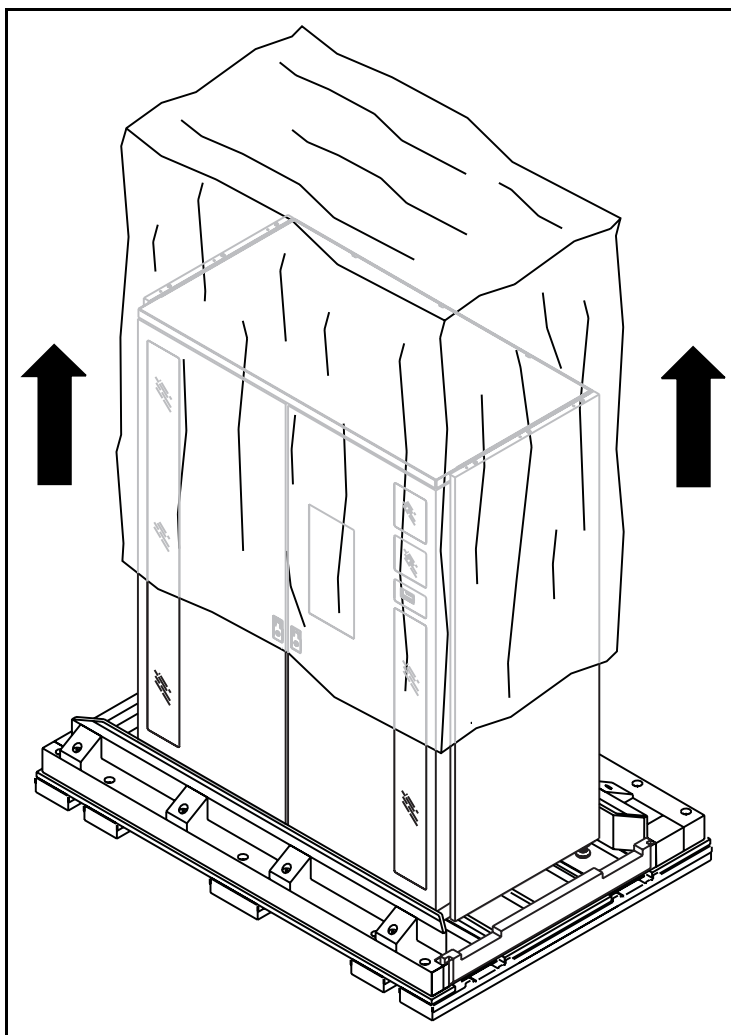


Figura 4-9. Rimozione dell'involucro da imballaggio

4-12 Guida alla rimozione dell'imballaggio della libreria a nastri serie ESL9326

2. Controllare gli eventuali danni alla libreria a nastro che potrebbero essersi verificati durante il trasporto.
3. Collocare le due estensioni della rampa negli alloggiamenti che si trovano all'estremità del contenitore (vedere la Figura 4-10). La rampa può essere posizionata sia a destra che a sinistra del pallet.

NOTA: Le seguenti illustrazioni mostrano la procedura di installazione della rampa nella parte destra della libreria a nastro.

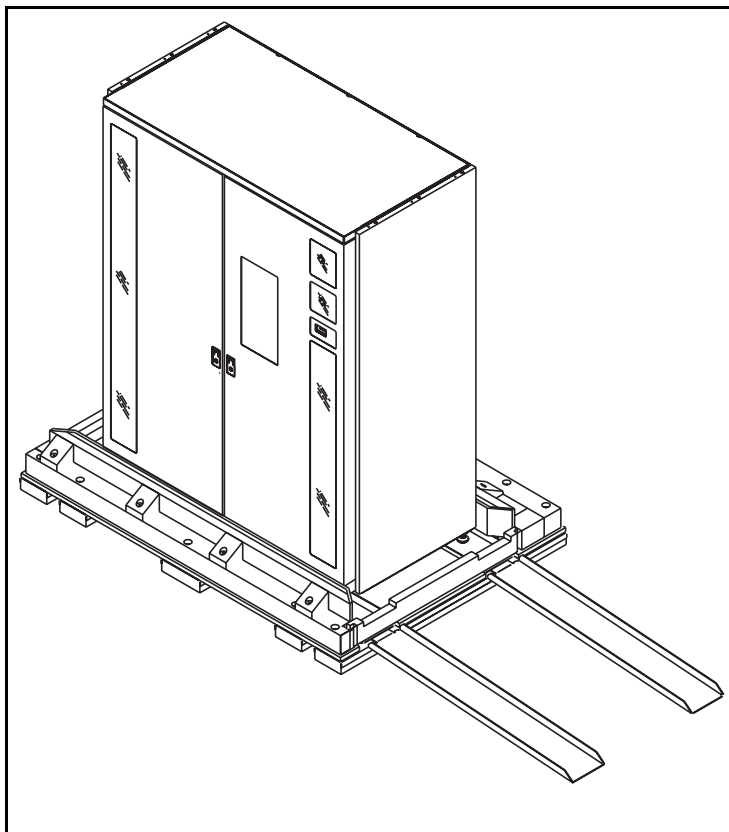


Figura 4-10. Preparazione della rampa

4. Verificare che i quattro martinetti di livellamento della libreria siano sollevati. Dopo aver posizionato i martinetti di sollevamento al di sotto della libreria a nastro, ruotare ciascuno di essi verso destra (utilizzando la chiave aperta da 3/4 di pollice fornita con il Kit degli accessori) fino a posizionarli tutti ad a 1,25 cm al di sopra del pallet (vedere la Figura 4-11).

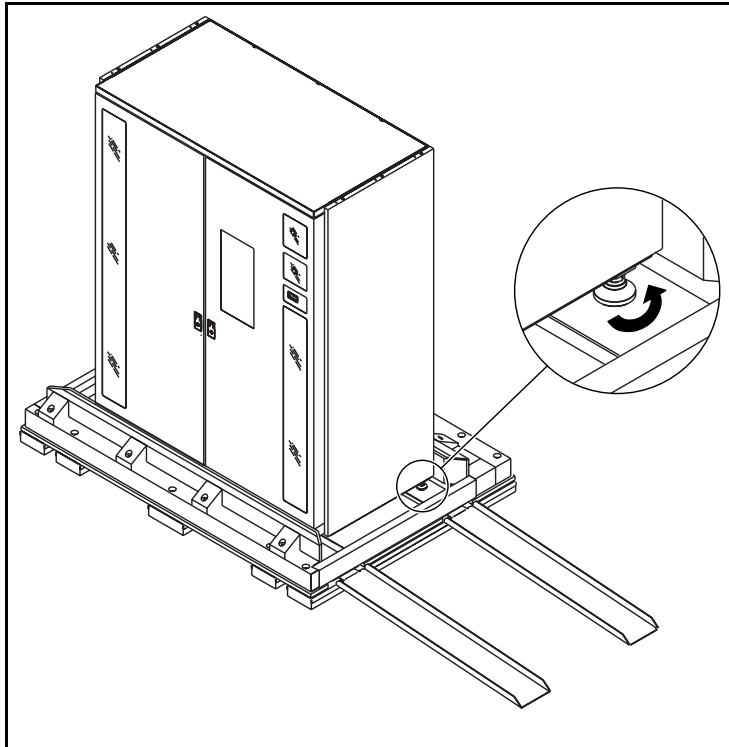


Figura 4-11. Sollevamento dei martinetti di livellamento

4-14 Guida alla rimozione dell'imballaggio della libreria a nastri serie ESL9326

5. Spostare la barra di legno (vedere la Figura 4-12):
 - a. Rimuovere la barra di legno dal lato rampa del pallet.
 - b. Posizionare la barra di legno sotto le estensioni della rampa in modo da fornire supporto.

NOTA: Allineare le tacche della barra di legno con le estensioni della rampa.

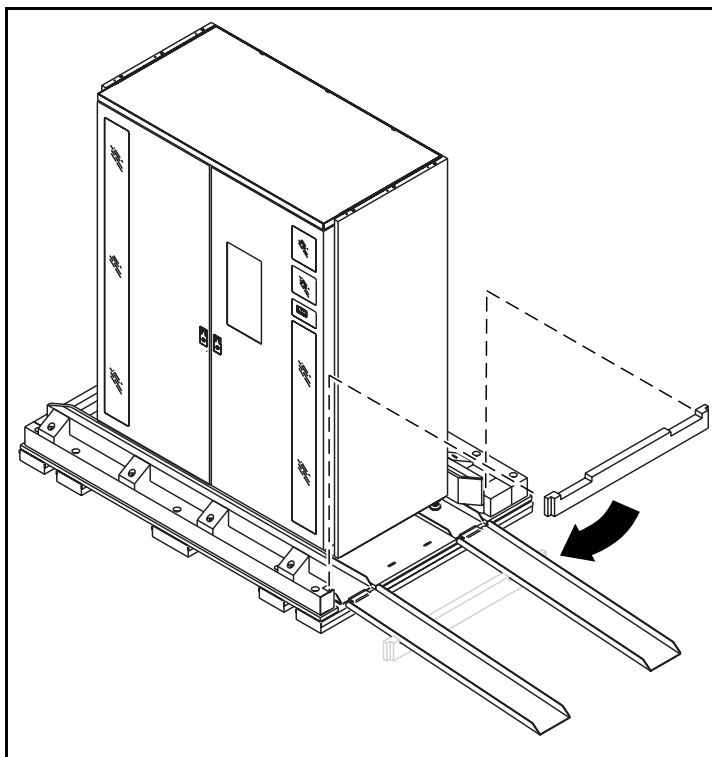


Figura 4-12. Spostamento della barra di legno

6. Con l'aiuto di due persone, fare scivolare lentamente la libreria a nastro lungo la rampa (vedere la Figura 4-13). Tenere sotto controllo la velocità durante la discesa.
7. Portare la libreria a nastro fino alla posizione di installazione.



ATTENZIONE: La libreria a nastro pesa circa 589 kg. Per lo slittamento sulla rampa devono essere impiegate almeno due persone. La mancata osservanza di tale precauzione può provocare lesioni personali e/o danni all'apparecchiatura.

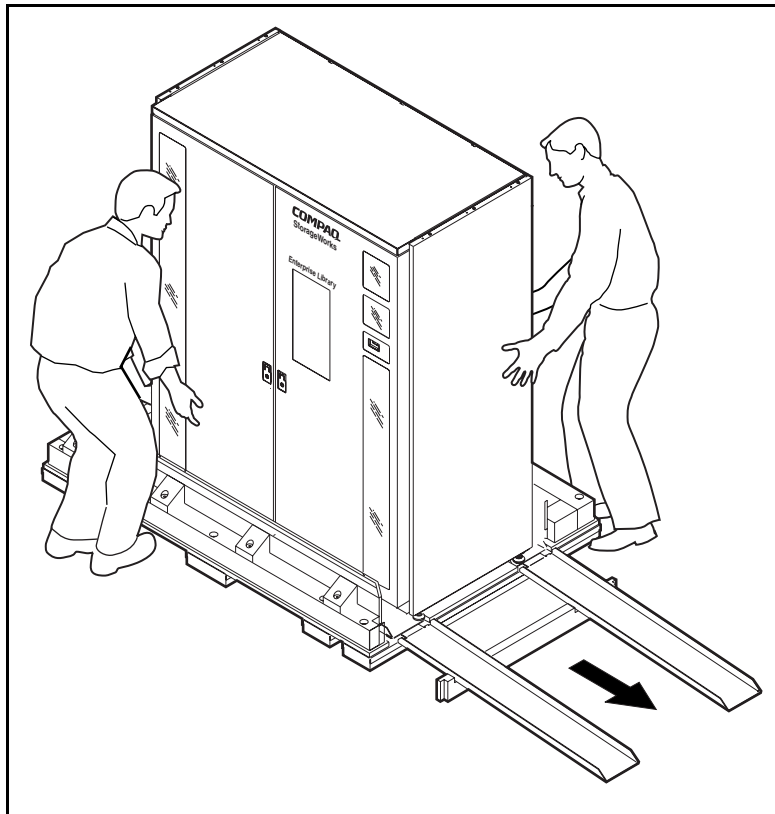


Figura 4-13. Slittamento della libreria a nastro lungo la rampa

Rimozione della piastra di imballaggio

Per rimuovere la piastra di imballaggio:

1. Collegare la libreria a nastro a una presa di alimentazione con collegamento a massa.

NOTA: Non accendere la libreria a nastro.

2. Sbloccare e aprire lo sportello anteriore destro della libreria a nastro:
 - a. Utilizzando la chiave del kit degli accessori, sbloccare lo sportello.
 - b. Sollevare la maniglia dello sportello e ruotarla fino a sbloccarla.
 - c. Per aprire lo sportello, tirare la maniglia con delicatezza.
3. Rimuovere le protezioni di gommapiuma dagli sportelli anteriori e intorno ai meccanismi.
4. Rimuovere la piastra di imballaggio che protegge la porta di caricamento (vedere la Figura 4-14):
 - a. Svitare e rimuovere i 12 bulloni che fissano la piastra alla porta di caricamento.
 - b. Rimuovere la piastra di imballaggio dalla porta di caricamento.

NOTA: Conservare i bulloni, le rondelle e la piastra di imballaggio in caso di eventuale reimballaggio.

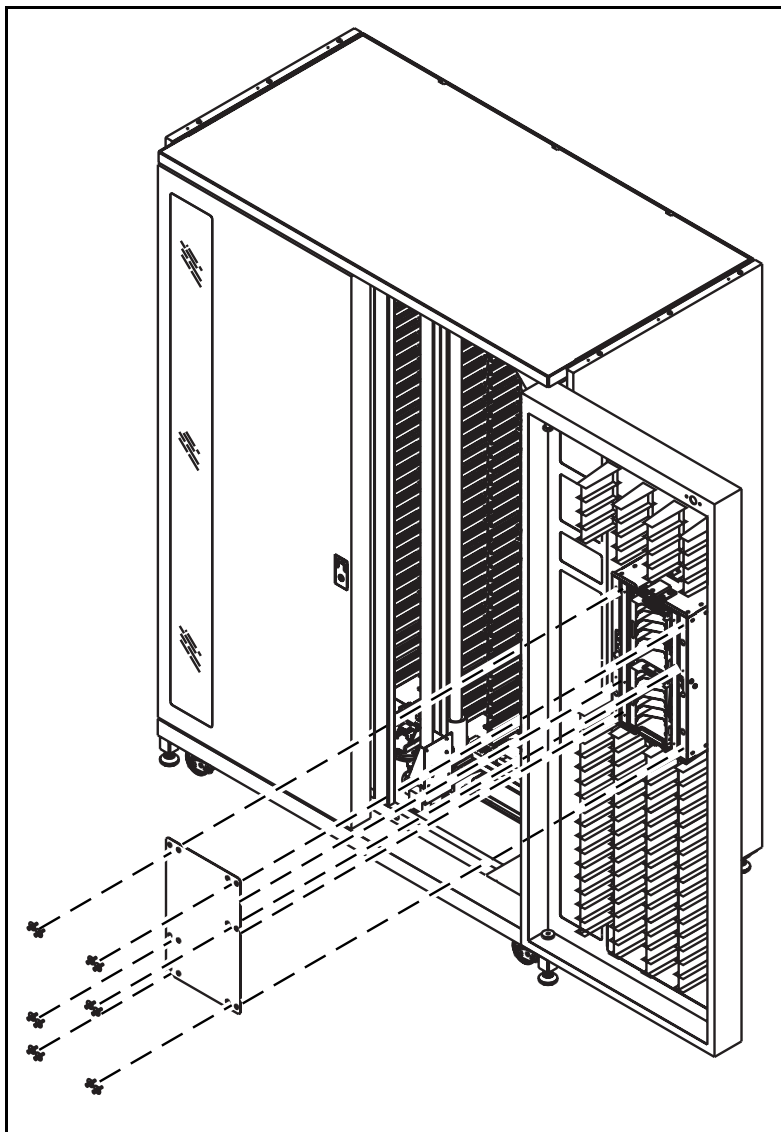


Figura 4-14. Rimozione della piastra di imballaggio

Rimozione dei fermi di imballaggio

Per la rimozione dei fermi di imballaggio della libreria a nastro, attenersi alla seguente procedura.

1. Individuare l'assieme carrello verticale ⑤ come indicato nella Figura 4-15 (vedere la Tabella 4-2).

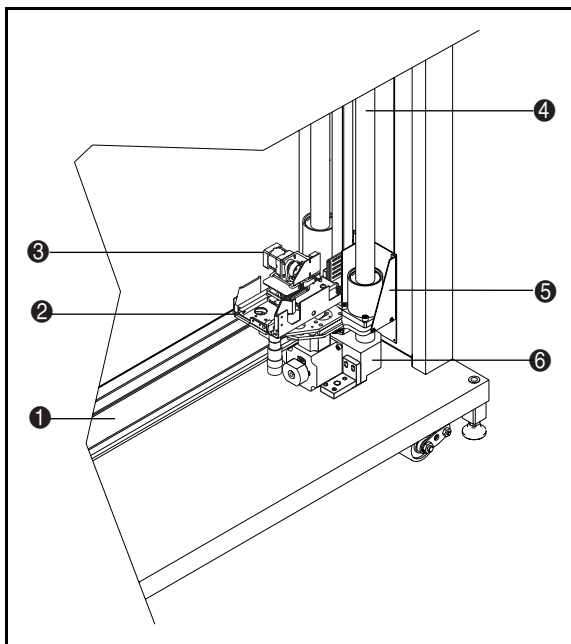


Figura 4-15. Individuazione dell'assieme carrello verticale

Tabella 4-2
Assieme carrello verticale

Legenda figura	Descrizione
❶	Assi orizzontali
❷	Assieme assi di estensione
❸	Assieme di aggancio
❹	Assi verticali
❺	Assieme carrello verticale
❻	Assieme carrello orizzontale

2. Rimuovere le protezioni del carrello orizzontale **❻** come indicato nella Figura 4-16 (vedere la Tabella 4-3):
 - a. Rimuovere le due viti **❶** che fissano i fermi del carrello orizzontale al carrello stesso.
 - b. Rimuovere la vite **❹** che fissa il fermo del carrello orizzontale alla parte inferiore della libreria a nastro.
 - c. Rimuovere il fermo del carrello orizzontale.

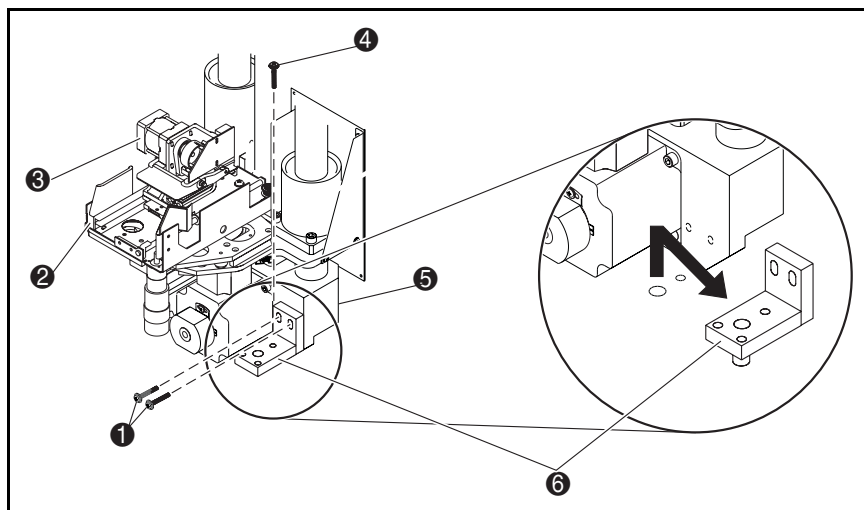


Figura 4-16. Rimozione del fermo del carrello orizzontale

Tabella 4-3
Fermo carrello orizzontale

Legenda figura	Descrizione
❶	Viti di fermo carrello orizzontale
❷	Assieme assi di estensione
❸	Assieme di aggancio
❹	Vite di fermo carrello orizzontale
❺	Assieme carrello orizzontale
❻	Fermo carrello orizzontale

3. Far scorrere l'assieme carrello orizzontale lungo l'asse orizzontale verso la parte centrale della libreria.
4. Rimuovere il fermo del dispositivo di aggancio:
 - a. Rimuovere la vite che fissa la protezione al morsetto della libreria a nastro, come mostrato nella Figura 4-17 (consultare la Tabella 4-4).

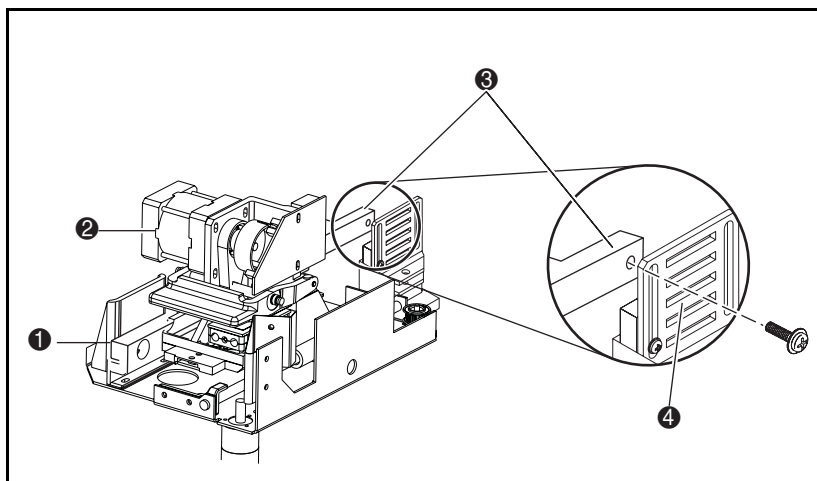


Figura 4-17. Rimozione della vite di fermo del dispositivo di aggancio

Tabella 4-4
Vite di fermo del dispositivo di aggancio

Legenda figura	Descrizione
❶	Assieme assi di estensione
❷	Assieme dispositivo di aggancio
❸	Fermo dispositivo di aggancio
❹	Morsetto cinghia

- b. Slittare l'assieme di aggancio ❹ allontanandolo dall'asse verticale fino alla sua completa estensione e al rilascio del fermo del dispositivo di aggancio ❷ dalla guida ❶ (vedere la Figura 4-18).

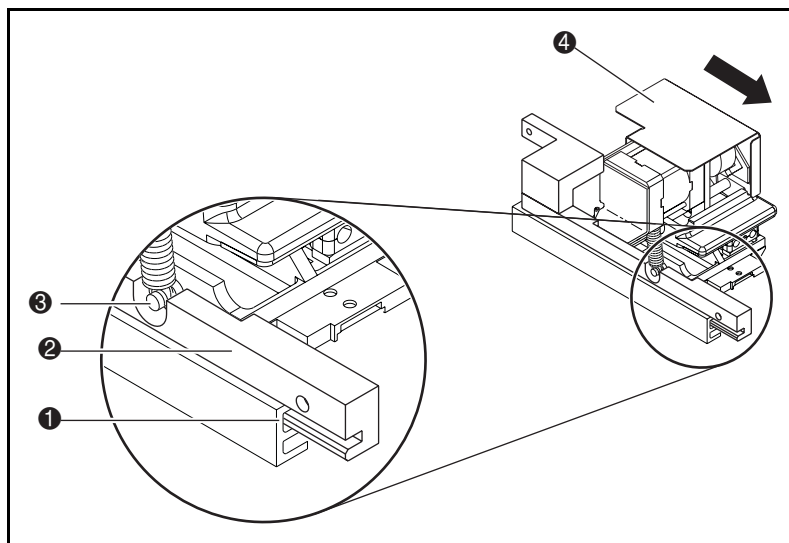


Figura 4-18. Rilascio del fermo del dispositivo di aggancio

Tabella 4-5
Fermo dispositivo di aggancio

Legenda figura	Descrizione
❶	Guida
❷	Fermo dispositivo di aggancio
❸	Montante molla
❹	Assieme di aggancio (vista ruotata)

- c. Ruotare il fermo del dispositivo di aggancio ❸ fino a quando si sbloccano i motori e la molla come mostrato nella Figura 4-19.
- d. Rimuovere il fermo del dispositivo di aggancio ❷ tirandolo delicatamente verso l'asse verticale.
- e. Far scorrere l'assieme di aggancio ❶ verso l'asse verticale.

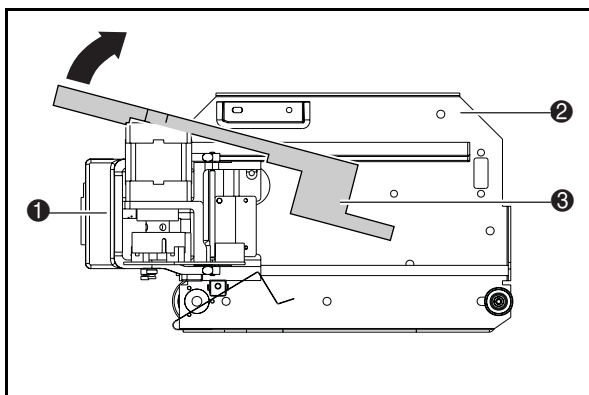


Figura 4-19. Rimozione del fermo del dispositivo di aggancio

Tabella 4-6
Rimozione fermo del dispositivo di aggancio

Legenda figura	Descrizione
❶	Assieme di aggancio (completamente esteso)
❷	Assieme assi di estensione (vista superiore)
❸	Fermo dispositivo di aggancio

5. Rimuovere la protezione del carrello verticale come mostrato nella Figura 4-20 (consultare la Tabella 4-7):



AVVERTENZA: L'assieme carrello verticale è estremamente pesante.

- a. Ruotare l'assieme assi di estensione ❷ di 90 gradi.
- b. Rimuovere la vite che fissa l'assieme carrello verticale al fermo.
- c. Slittare delicatamente l'assieme carrello verticale ❸ fino all'altezza degli occhi.
- d. Premere entrambi i lati della cinghia verticale accertandosi di bloccare gli incastrati della cinghia.
- e. Tramite fascetta, assicurare la cinghia verticale all'assieme carrello verticale.

- f. Rimuovere le due viti **1** che fissano i fermi del carrello verticale al carrello orizzontale.
- g. Rimuovere il fermo del carrello verticale **4**.
- h. Rimuovere la fascetta installata nel passaggio 5e.
- i. Abbassare delicatamente l'assieme carrello verticale **3**.

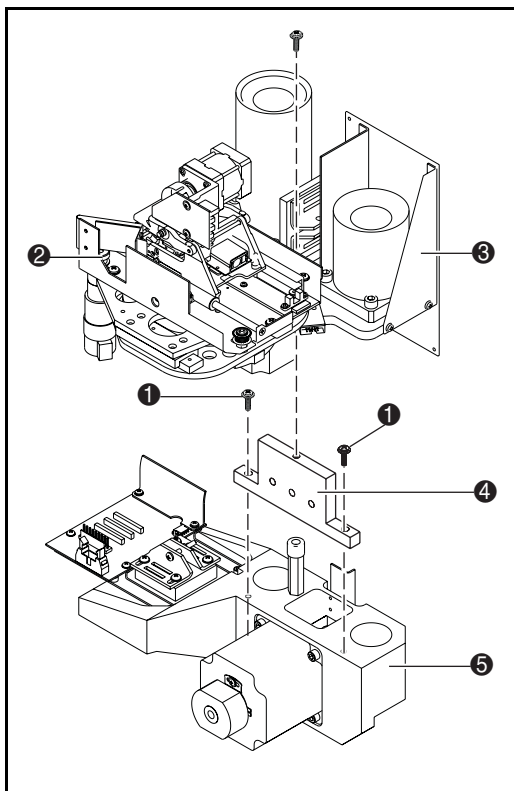


Figura 4-20. Rimozione del fermo del carrello verticale

Tabella 4-7
Fermo carrello verticale

Legenda figura	Descrizione
❶	Viti assieme carrello verticale
❷	Assieme assi di estensione (ruotato di 90°)
❸	Assieme carrello verticale
❹	Fermo carrello verticale
❺	Assieme carrello orizzontale

Conservazione del materiale da imballaggio

Per conservare il materiale da imballaggio per un utilizzo futuro:

1. Tramite il dispositivo di aggancio e le viti di protezione orizzontali e verticali, assicurare i fermi di imballaggio all'interno della libreria a nastro, come illustrato in Figura 4-21 (consultare la Tabella 4-8).

NOTA: Il profilo di ciascun fermo viene illustrato chiaramente sull'etichetta per la conservazione.

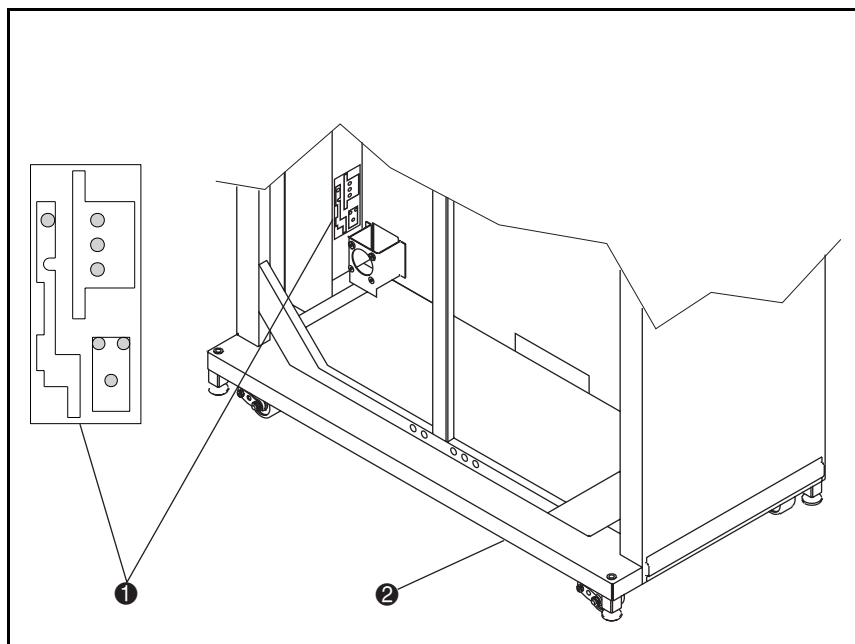


Figura 4-21. Conservazione dei fermi di imballaggio

Tabella 4-8
Fermi di imballaggio

Legenda figura	Descrizione
①	Etichetta con profilo fermi di imballaggio
②	Parte anteriore della libreria a nastro

2. Far scorrere le due estensioni di rampa nella loro posizione sulla parte superiore del pallet.
3. Fissare le estensioni di rampa con il blocco di gommapiuma.
4. Reinscrivere la barra di legno nelle relative staffe sul pallet.
5. Ripiegare l'involucro di imballaggio.
6. Mettere sul pallet l'involucro di imballaggio, la piastra di imballaggio della porta di caricamento, i blocchi, la protezione in gommapiuma, le viti e il restante materiale da imballaggio.

7. Ripiegare il contenitore di imballaggio.
8. Posizionare il contenitore di imballaggio sul pallet, al di sopra del materiale da imballaggio.
9. Conservare il pallet, il materiale da imballaggio e il contenitore di imballaggio per un utilizzo futuro.

Livellamento della libreria a nastro

Per livellare la libreria a nastro:

NOTA: Nel caso di implementazione della libreria a nastro a unità multiple, fare riferimento alle istruzioni di installazione del Capitolo 6 della *Guida di riferimento per la libreria a nastro Compaq StorageWorks ESL9326*.

1. Tramite una chiave aperta da $\frac{3}{4}$ di pollice (fornita nel kit accessori) ruotare ciascun piede della libreria a nastro finché tocca il pavimento.
2. Per stabilizzare la libreria a nastro, ruotare ciascun piede un ulteriore quarto di giro.
3. Posizionare una livella sul bordo superiore anteriore della libreria a nastro.
4. Controllare il livello. Se la parte anteriore della libreria a nastro risulta a livello, procedere con la fase 6. In caso contrario:
 - a. Determinare quale parte della libreria a nastro è più bassa.
 - b. Regolare i martinetti di livellamento relativi a quella parte della libreria a nastro ruotandoli con l'apposita chiave.
5. Ripetere la fase 4 fino a quando la parte anteriore risulta a livello.
6. Ripetere le fasi 3 e 4 per il bordo sinistro, il bordo posteriore e quello anteriore della libreria a nastro.
7. Ricontrollare il livello su tutti i bordi superiori.
8. Se necessario, ripetere le fasi 3 e 4 fino a quando i quattro bordi superiori della libreria risultano a livello.

NOTE: Adesso è possibile configurare la libreria a nastro per il normale funzionamento. Per maggiori informazioni, consultare la *Guida di riferimento della libreria a nastro Compaq StorageWorks ESL9326*.

Reinstallazione dei fermi del dispositivo di bloccaggio

Se è necessario spostare la libreria a nastro, procedere come segue nella reinstallazione dei fermi del dispositivo di bloccaggio:

NOTA: Per preparare la libreria a nastro allo spostamento in altra postazione o alla spedizione, consultare l'Appendice B della *Guida di riferimento della libreria a nastro Compaq StorageWorks ESL9326*

1. Tirare verso di sé il dispositivo di bloccaggio fino a liberarlo (vedere la Figura 4-22).
2. Inserire i fermi del dispositivo di bloccaggio ❶ nella guida finché assume la medesima posizione illustrata in Figura 4-22.
3. Slittare fermo e dispositivo di bloccaggio fino a bloccarli nell'incavo (all'incirca a metà percorso).
4. Ruotare di 90 gradi il dispositivo di bloccaggio.
5. Allineare e collegare il dispositivo di bloccaggio. Per informazioni sul collegamento, consultare la sezione sulla "Rimozione dei fermi di imballaggio" precedentemente descritta.

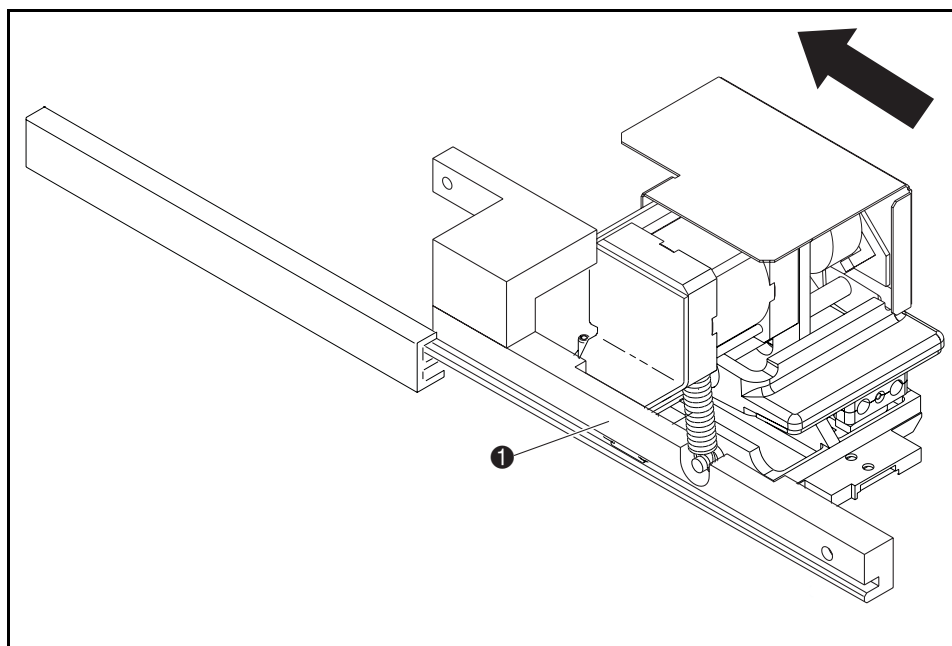


Figura 4-22. Reinstallazione fermo del dispositivo di aggancio

Appendice **A**

Specifiche sulla libreria a nastro

In questa appendice vengono elencate le specifiche fisiche, di affidabilità e ambientali della libreria a nastro Compaq Storage Works ESL9326 (consultare le tabelle da A-1 ad A-3).

Tabella A-1
Specifiche fisiche

Descrizione	Specifiche
Larghezza:	
Senza imballaggio	145 cm
Completa di imballaggio	170 cm
Profondità:	
Senza imballaggio	75 cm
Completa di imballaggio	122 cm
Base di appoggio	75 cm x 145 cm
Altezza:	
Senza imballaggio	191 cm
Completa di imballaggio	203 cm

continua

Tabella A-1
Specifiche fisiche *continua*

Descrizione	Specifiche
Peso (16 unità, nessun supporto di memorizzazione):	589 kg
Senza imballaggio	748 kg
Completa di imballaggio	
Unità a nastro	
Quantità	Da 0 16
Tipo	Compaq TZ89/DLT8000 (HVD)
Peso	6,12 kg
Cartucce	
Quantità	Fino a 326
Tipo	DLT tape III, IIIXT o IV
Peso	218 g
Interfaccia host libreria	
	Connettore femmina differenziale ad alto voltaggio SCSI-3 "P" Fast e Wide, a 68 piedini Micro D
Software	Serie di comandi per la sostituzione dei supporti di memorizzazione SCSI-2

NOTA: Per calcolare il peso totale di una libreria a nastro con unità a nastro e cartucce, utilizzare la seguente formula:

492 kg = peso della libreria non caricata

+6.12 kg x numero di unità installate = peso totale delle unità

+218 g x numero di nastri = peso totale dei nastri

continua

Tabella A-1
Specifiche fisiche *continua*

Descrizione	Specifiche
Immissione di alimentazione	
Connettore di alimentazione (2)	Connettore femmina IEC 320 C19
Interfaccia host unità a nastro	
	Connettore femmina differenziale ad alto voltaggio SCSI-3 "P" Fast e Wide, a 68 piedini Micro D
Software	SCSI-2
Diagnostica libreria	
Diagnostica	Porta RS-232C per il collegamento al computer di servizio (MS-DOS)

Tabella A-2
Specifiche di affidabilità

Descrizione	Specifiche
MTBF	250.000 ore di accensione
MSBF	Un milione di cicli di caricamento/scaricamento
MTTR	Meno di 30 minuti
Garanzia	Tre anni primo anno assistenza in sede entro 24 ore

Tabella A-3
Specifiche ambientali

Descrizione	Specifiche	
Ambiente di alimentazione		
Input elettrici	Tensione	Da 90 V CA a 264 V CA
	Corrente (A)	16 A a 100/120 V CA 8 A a 200/240 V CA
	Frequenza	Da 47 Hz a 63 Hz
	Consumo di energia	1600 W massimo
	Collegamento elettrico all'alimentazione	Connettore maschio IEC 320 C20 nello sportello posteriore
Condizioni ambientali		
Temperatura (in funzione)	Bulbo asciutto	Da 15,00°C a 32°C
	Bulbo bagnato	25°C massimo
	Transizione termica	30°C per ora
Temperatura (conservazione e trasporto)	Bulbo asciutto	Da -40°C a 66°C
	Bulbo bagnato	46°C massimo
	Transizione termica	30°C per ora

continua

Tabella A-3
Specifiche ambientali *continua*

Descrizione	Specifiche	
Umidità relativa	In funzione	da 20 a 80%, (in assenza di condensazione)
	Conservazione	da 5 a 95%, (in assenza di condensazione)
Altitudine	In funzione	Fino a 3.048 m sul livello del mare
	Conservazione	Fino a 3.657 m sul livello del mare
Dissipazione di calore	In funzione	1400 Kcal/ora o 1600 W)
Sensibilità elettromagnetica/elettrostatica		
ESD diretto	Scarica di contatto	A 2,0, 4,0, 6,0, 8,0 kV a tutti i pannelli metallici esterni e a tutti gli sportelli
	Scarica di aria	A 2,0, 4,0, 6,0, 8,0 10,0, 12,0, 15,0 kV al display del pannello di controllo anteriore
ESD indiretto	Scarica di contatto	A 2,0, 4,0, 6,0, 8,0 kV al VCP
Campi radiati per IEC-801-3	Non modulato	da 27 MHz a 500 MHz a 3 V/m
Transizione rapida (EFT o Burst) per IEC-801-4	Cavi per dati	A 0,5 kV
	Cavi di alimentazione	A 1,0 kV
Emissione acustica		
Livello della potenza del suono	In funzione	7,8 Bel
	Inattivo	7,6 Bel
Pressione sonora	In funzione	63 dB

Assieme dispositivo di aggancio

L'assieme dispositivo di aggancio include uno scanner con codice a barre di Classe II che legge i sei caratteri standard, 3 di 9 etichette di codice a barre. Lo scanner viene utilizzato per gestire l'inventario delle cartucce a nastro all'interno della libreria. Ad esempio, quando la libreria a nastro viene accesa oppure viene chiuso il pannello frontale, l'inventario si avvia automaticamente. L'inventario può anche essere eseguito manualmente dall'host.

Indagine preliminare sul luogo di installazione

L'indagine preliminare sul luogo di installazione della libreria a nastro Storage Works ESL9326 risulta necessaria per i seguenti motivi:

- Una pianificazione preventiva è indispensabile per assicurarsi che la libreria possa essere scaricata, estratta dall'imballaggio, trasportata nella posizione di installazione e installata.
- La libreria a nastro, con 16 unità a nastro installate, pesa con l'imballaggio esterno all'incirca 748 kg, occupa un'area di 122 x 171 cm e ha un'altezza di 203 cm.
- La libreria a nastro è predisposta per funzionare a 100-240 V CA~, 50-60 Hz, 16 A-8 A, 1600 W.
- Una presa dedicata (Figura B-1) e un interruttore da 20 A forniranno alimentazione unicamente alla libreria a nastro (consultare la Tabella B-1). È necessario utilizzare un cavo di alimentazione di 3 x 1,5 mm² conforme alle norme vigenti nel paese in cui verrà impiegato e installarlo nell'apposita presa a muro. Per un elenco dei cavi di alimentazione disponibili per i prodotti Compaq, consultare l'Appendice E della *Guida di riferimento per la libreria a nastro Compaq StorageWorks ESL9326*.

B-2 Guida alla rimozione dell'imballaggio della libreria a nastri serie ESL9326

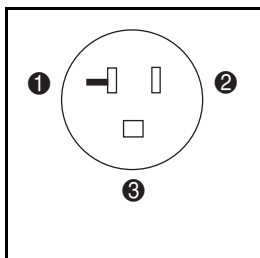


Figura B-1. Requisiti della presa a muro validi per il Nord America

Tabella B-1

Pres a muro: NEMA 5-20R con tensione nominale di 125 VAC 20 A

Legenda figura	Descrizione
①	Neutro
②	Linea
③	Terra

NOTA: La libreria a nastro contiene un alimentatore aggiuntivo. Sono quindi necessarie due prese a muro.

Informazioni sulla postazione

Nome della postazione: _____

Indirizzo della postazione: _____

Data: _____

Riferimento commerciale n.: _____

VARIE: _____

Contatti

Contatto	Nome	Numero di telefono	E-mail
Cliente 1	_____	_____	_____
Cliente 2	_____	_____	_____
VAR SR	_____	_____	_____
VAR FSE	_____	_____	_____
Compaq SSR	_____	_____	_____
Compaq Acct. Mgr.	_____	_____	_____
Compaq FSE	_____	_____	_____

Informazioni sul sistema host

Realizzazione e modello del sistema host: _____

Software applicativo e revisione del sistema host: _____

Controller host SCSI: _____

Tipo di dati da memorizzare
(database, video, posta exchange e così via): _____

Settore di attività dell'azienda
(finanziario, produzione, software e così via): _____

Paese in cui la libreria a nastro è operativa: _____

Cavo di alimentazione richiesto: _____

Ricezione della libreria a nastro (requisiti fisici)

Postazione pronta?

Sì **No**

- | | | |
|--|-----|-----|
| 1. Vi è un piano di carico accessibile da un traino a rimorchio? | [] | [] |
| 2. Sono disponibili almeno due persone per rimuovere dall'imballaggio la libreria a nastro? | [] | [] |
| 3. È disponibile spazio sufficiente per immagazzinare il materiale da imballaggio nell'eventualità di un suo riutilizzo? | [] | [] |
| 4. Sono disponibili forche per pallet o carrelli mobili? | [] | [] |
| 5. Vi è abbastanza spazio per rimuovere dall'imballaggio la libreria a nastro? | [] | [] |
| 6. Vi sono gli strumenti necessari per estrarre dall'imballaggio la libreria a nastro? | [] | [] |

Requisiti per il trasporto alla postazione di installazione (dalla stazione ricevente alla posizione di installazione)

Postazione pronta?

Sì No

- | | |
|--|---------|
| 1. Gli spazi liberi di tutte le entrate e degli ascensori lungo il percorso risultano adeguati (è indispensabile che le dimensioni siano superiori agli 203,2 cm?) | [] [] |
| 2. Il percorso è privo di gradini? (Lungo il percorso non dovrebbe essere presente alcun gradino) | [] [] |
| 3. Tutti i pavimenti (del percorso e del luogo di installazione) saranno in grado di sostenere un peso di 1221 kg/m ² ? | [] [] |
| 4. Il percorso è libero da tappeti o da altri ostacoli che intralcerebbero il movimento delle rotelle? | [] [] |

Requisiti di installazione

Postazione pronta?

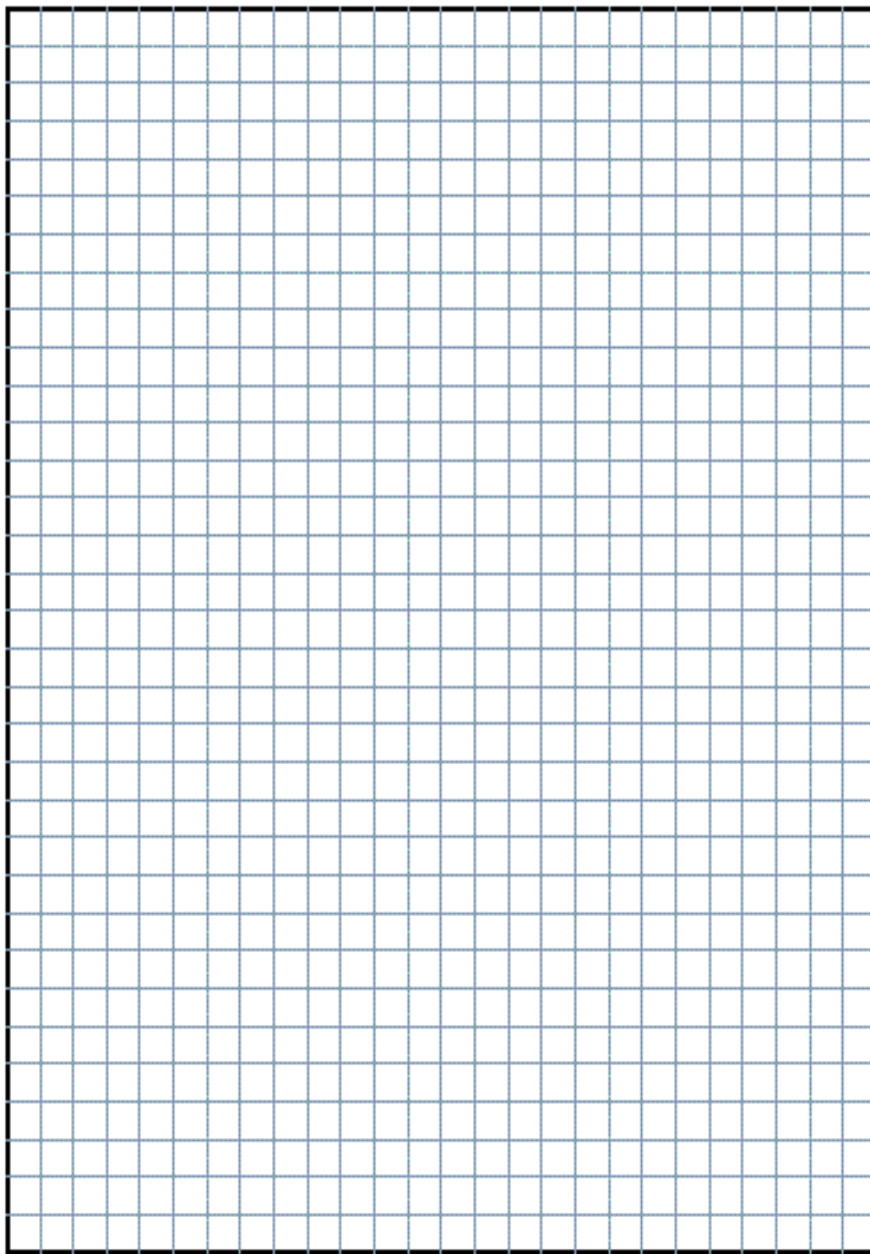
Sì No

- | | |
|---|---------|
| 1. Il numero corretto di controller host SCSI dedicati è già disponibile o si è provveduto all'ordinazione (l'installazione tipica prevede un controller SCSI per ogni due unità a nastro)? | [] [] |
| 2. È stato esaminato con il cliente lo schema degli ID SCSI? | [] [] |
| 3. È stata pianificata la posizione e la disposizione dell'apparecchiatura? (alimentazione/host/libreria a nastro/collegamento)? | [] [] |
| 4. Sono disponibili spazi di servizio e di passaggio (altezza del soffitto/nebulizzatori/ scaffali per i cavi)? | [] [] |
| 5. È stata predisposta un'apertura nelle piastrelle del pavimento (per il cablaggio, se necessario)? | [] [] |

Postazione pronta?

	Sì	No
6. I cavi SCSI sono già disponibili o si è provveduto all'ordinazione?	[]	[]
7. I kit per il collegamento SCSI di connessione rapida sono già disponibili o si è provveduto all'ordinazione?	[]	[]
8. I cavi SCSI sono tutti di dimensioni pari o inferiori a 15 m (per un collegamento agevole)?	[]	[]
9. È disponibile un'alimentazione dedicata con apposita presa?	[]	[]
10. La libreria a nastro contiene un alimentatore aggiuntivo. Sono disponibili due alimentatori dedicati con le apposite prese?	[]	[]
11. È stata prevista una commutazione di bypass (Nota: solo I tipo BBM è certificato per l'utilizzo con la libreria a nastro)?	[]	[]
12. È disponibile la funzione di spegnimento di emergenza?	[]	[]
13. Lo scollegamento dell'alimentazione (pannello dell'interruttore o commutatore di bypass) si trova nello stesso locale della libreria a nastro (è un requisito del National Electric Code)?	[]	[]
14. L'alimentazione è protetta da un generatore o da un UPS?	[]	[]
15. Si è provveduto al controllo della temperatura e dell'umidità del luogo scelto per l'installazione?	[]	[]
16. È stato installato sugli host il corretto software applicativo di backup?	[]	[]
17. Se sono state ordinate delle unità di riserva, c'è spazio disponibile per custodirle?	[]	[]
18. Per completare l'indagine, è stato fornito l'accesso alla postazione del cliente?	[]	[]

Utilizzando la griglia della pagina seguente tracciare il percorso per il trasporto della libreria a nastro dalla stazione di ricezione al luogo di installazione. Segnalare i possibili ostacoli, ad esempio gradini, scale, tappeti, soglie, dimensioni degli ascensori e peso massimo sostenuto, peso sostenibile dal pavimento sopraelevato e superfici accidentate. Accertarsi che il luogo di installazione sia adeguato alle dimensioni e al peso della libreria a nastro.



Condizioni particolari

Annotare eventuali condizioni particolari o potenzialmente dannose presenti presso il luogo di installazione.

1. _____
2. _____
3. _____
4. _____
5. _____
6. _____

Progetti eventuali

Prendere nota del numero della domanda e dell'eventuale progetto per ogni voce dell'indagine a cui è stato risposto "No" (postazione non pronta).

1. _____
2. _____
3. _____
4. _____
5. _____
6. _____
7. _____

Stato della postazione

Tale postazione soddisfa i requisiti di indagine ed è pronta all'installazione della libreria a nastro.	[]
Vi sono [] voci aperte da completare prima che i requisiti dell'indagine siano soddisfatti.	[]

Indice

A

- alimentazione e collegamento a
 - massa
 - requisiti 2-4
- assistenza
 - numeri telefonici
 - dell'assistenza tecnica x
 - partner ufficiali Compaq,
 - numeri di telefono x
 - sito Web di Compaq x
 - ulteriori fonti x
- assistenza tecnica x
- Avvertenza
 - scosse elettriche ix
 - stabilità del rack ix

C

- cenni generali
 - libreria a nastro 1-1
- condizioni ambientali
 - requisiti di installazione 2-6
- contenitore di imballaggio
 - rimozione 4-2
- convenzioni tipografiche vii

D

- disimballaggio
 - libreria a nastro 4-1
 - rimozione del contenitore di imballaggio 4-2
- distanza da terra
 - requisiti di installazione 2-3

F

- fermi di imballaggio
 - rimozione 4-18
- fermi dispositivo di bloccaggio
 - reinstallazione 4-28

I

- icone
 - simboli
 - sull'apparecchiatura viii
- installazione
 - condizioni ambientali 2-6
 - distanza da terra 2-3
 - preparazione 3-1
 - requisiti di alimentazione e collegamento a massa 2-4

installazione *continua*
requisiti superficie
 disponibile 2-2
robustezza e inclinazione del
 pavimento 2-3
scelta della postazione 2-1
strumenti e
 apparecchiatura 3-1

L

libreria a nastro
 cenni generali 1-1
 descrizione 1-2
 disimballaggio 4-1
 illustrazione 1-2
 livellamento 4-27
 posizionamento 4-11
 ricezione 4-2
 rimozione della piastra di
 imballaggio 4-16
 scelta della postazione 2-1
 specifiche A-1
 spostamento 4-1
livellamento della libreria a
 nastro 4-27

M

materiale da imballaggio
 conservazione 4-25
materiali
 imballaggio 4-25

N

numeri di telefono xi

P

Partner Ufficiale Compaq xi
piastra da imballaggio
 rimozione 4-16
posizionamento della libreria a
 nastro 4-11
precauzioni
 ESD 3-2
Precauzioni ESD 3-2
preparazione dell'installazione 3-1
Prese RJ-45 viii

R

reinstallazione dei fermi del
 dispositivo di bloccaggio 4-28
requisiti
 superficie minima 4-2
requisiti minimi di superficie 4-2
ricezione della libreria a nastro 4-2
rimozione dei fermi di
 imballaggio 4-18
rimozione della piastra di
 imballaggio. 4-16
robustezza e inclinazione del
 pavimento
 requisiti di installazione: 2-3

S

Simboli nel testo viii
simboli sull'apparecchiatura viii
specifiche
 affidabilità A-3
 ambiente A-4
 assieme dispositivo di
 bloccaggio A-6
 fisiche A-1

spostamento	
libreria a nastro	4-1
strumenti e apparecchiatura	
requisiti di installazione	3-1
superficie disponibile	
requisiti di installazione	2-2