

# *Compaq StorageWorks* <sup>TM</sup>

## **Librairie de sauvegarde sur cartouches ESL9326**

Manuel de déballage

Troisième édition (septembre 2000)

Référence 146585-053

Compaq Computer Corporation

# Avis

© 2000 Compaq Computer Corporation.

Compaq, le logo Compaq et StorageWorks sont des marques déposées au bureau américain des brevets et des marques déposées (United States Patent and Trademark Office).

Les autres noms de produits cités ici peuvent être des marques déposées de leurs sociétés respectives.

Compaq ne pourra être tenu responsable des erreurs techniques ou rédactionnelles contenues dans le présent document. Les informations contenues dans ce document peuvent faire l'objet de modifications sans préavis.

LES INFORMATIONS CONTENUES DANS CE DOCUMENT SONT FOURNIES "EN L'ÉTAT" SANS GARANTIE D'AUCUNE SORTE. LE RISQUE ENTIER DÉCOULANT DE L'UTILISATION DE CES INFORMATIONS INCOMBE AU DESTINATAIRE.. COMPAQ NE POURRA EN AUCUN CAS ÊTRE TENUE RESPONSABLE DE DOMMAGES DIRECTS, CONSÉCUTIFS, ACCIDENTELS, SPÉCIAUX, ASSORTIS DE DOMMAGES ET INTERETS OU D'AUTRES DOMMAGES DE QUELQUE TYPE QUE CE SOIT (SANS LIMITATION, Y COMPRIS LES DOMMAGES POUR PERTE DE BÉNÉFICES COMMERCIAUX, OU DE PERTES D'INFORMATIONS COMMERCIALES), MÊME SI COMPAQ A ÉTÉ INFORMÉ DE LA POSSIBILITÉ DE TELS DOMMAGES..

**Les garanties limitées des produits Compaq sont exclusivement présentées dans la documentation accompagnant les produits en question. Le présent document ne constitue aucunement une extension de garantie ou une garantie supplémentaire.**

Imprimé aux Etats-Unis.

Manuel de déballage de la librairie de sauvegarde sur cartouches Compaq StorageWorks ESL9326  
Troisième édition (septembre 2000)  
Référence 146585-053

# Table des matières

## **À propos du manuel**

|                                   |      |
|-----------------------------------|------|
| Conventions typographiques .....  | vii  |
| Symboles dans le texte.....       | viii |
| Symboles sur l'équipement .....   | viii |
| Stabilité de l'armoire.....       | ix   |
| Obtenir de l'aide.....            | x    |
| Assistance technique Compaq ..... | x    |
| Site Web de Compaq .....          | x    |
| Revendeur Agréé Compaq.....       | xi   |

## *Chapitre 1*

### **Introduction**

## *Chapitre 2*

### **Choix d'un lieu d'installation**

|                                      |     |
|--------------------------------------|-----|
| Espace au sol .....                  | 2-2 |
| Dégagement au sol.....               | 2-3 |
| Résistance et pente du sol .....     | 2-3 |
| Alimentation et mise à la terre..... | 2-4 |
| Conditions ambiantes.....            | 2-6 |

## *Chapitre 3*

### **Préparation pour l'installation**

|  |     |
|--|-----|
| Outils et équipement nécessaires .....         | 3-1 |
| Précautions contre l'électricité statique..... | 3-2 |

## Chapitre 4

### Déballage et déplacement de la librairie

|   |      |
|---|------|
| Réception de la librairie de sauvegarde sur cartouches.....                   | 4-2  |
| Retrait de l'emballage de transport de la librairie.....                      | 4-2  |
| Déplacement de la librairie de sauvegarde sur cartouches.....                 | 4-11 |
| Retrait de la plaque de transport .....                                       | 4-16 |
| Retrait des fixations de transport .....                                      | 4-18 |
| Stockage des matériels de transport .....                                     | 4-25 |
| Réglage de l'horizontalité de la librairie de sauvegarde sur cartouches ..... | 4-27 |
| Réinstallation de la fixation de la pince .....                               | 4-28 |

## Annexe A

### Caractéristiques de la librairie

|                         |     |
|-------------------------|-----|
| Ensemble de pince ..... | A-6 |
|-------------------------|-----|

## Annexe B

### Étude du site avant l'installation

|  |     |
|--|-----|
| Informations concernant le site .....  | B-3 |
| Contacts .....   | B-3 |
| Informations concernant le système hôte .....                                      | B-4 |
| Réception de la librairie de sauvegarde sur cartouches – configuration physique .. | B-4 |
| Parcours d'installation (du quai de réception au site d'installation).....         | B-5 |
| Besoins pour l'installation .....  | B-5 |
| Conditions exceptionnelles .....   | B-8 |
| Plans d'urgence .....  | B-8 |
| État du site .....   | B-8 |

## Index

### Liste des illustrations

|   |      |
|---|------|
| Figure 1-1. Installation d'une unité de sauvegarde sur cartouches<br>Compaq ESL9326 ..... | 1-2  |
| Figure 2-1. Besoin en espace au sol (vue du dessus) .....                                 | 2-2  |
| Figure 2-2. Cordon d'alimentation (modèle des États-Unis et du Canada) .....              | 2-4  |
| Figure 2-3. Prise murale requise pour l'Amérique du Nord .....                            | 2-5  |
| Figure 4-1. Besoin en espace au sol (vue du dessus) .....                                 | 4-3  |
| Figure 4-2. Retrait des bandes d'acier .....  | 4-4  |
| Figure 4-3. Retrait du couvercle supérieur de la boîte .....                              | 4-5  |
| Figure 4-4. Déballage de la boîte de transport .....                                      | 4-6  |
| Figure 4-5. Retrait du couvercle en mousse .....  | 4-7  |
| Figure 4-6. Retrait de la barre en bois.....  | 4-8  |
| Figure 4-7. Retrait des deux blocs d'arrêt.....   | 4-9  |
| Figure 4-8. Retrait des rampes .....  | 4-10 |

|  |      |
|--|------|
| Figure 4-9. Retrait du sac de transport.....   | 4-11 |
| Figure 4-10. Préparation de la rampe.....  | 4-12 |
| Figure 4-11. Sortie des pieds de réglage.....  | 4-13 |
| Figure 4-12. Déplacement de la barre en bois .....   | 4-14 |
| Figure 4-13. Descente de la librairie de sauvegarde sur cartouches le<br>long de la rampe..... | 4-15 |
| Figure 4-14. Retrait de la plaque de transport.....  | 4-17 |
| Figure 4-15. Repérage du chariot vertical.....   | 4-18 |
| Figure 4-16. Retrait de la fixation de chariot horizontal.....                                 | 4-20 |
| Figure 4-17. Retrait de la vis de fixation de la pince .....                                   | 4-21 |
| Figure 4-18. Dégagement de la fixation de la pince .....                                       | 4-22 |
| Figure 4-19. Retrait de la fixation de la pince .....  | 4-23 |
| Figure 4-20. Retrait de la fixation de chariot vertical.....                                   | 4-24 |
| Figure 4-21. Stockage des fixations de transport.....  | 4-26 |
| Figure 4-22. Réinstallation de la fixation de la pince .....                                   | 4-28 |
| Figure B-1. Prise murale requise pour l'Amérique du Nord .....                                 | B-2  |

### Liste des tableaux

|   |      |
|---|------|
| Tableau 2-1 Espace nécessaire et orientation .....  | 2-3  |
| Tableau 2-2 Cordon d'alimentation.....  | 2-4  |
| Tableau 2-3 Prise murale : prise NEMA 5-20R délivrant 125 V (alternatif)<br>sous 20 A ..... | 2-5  |
| Tableau 4-1 Espace minimal requis au sol .....  | 4-3  |
| Tableau 4-2 Chariot vertical .....  | 4-19 |
| Tableau 4-3 Fixation de chariot horizontal.....   | 4-20 |
| Tableau 4-4 Vis de fixation de la pince .....   | 4-21 |
| Tableau 4-5 Fixation de la pince.....   | 4-22 |
| Tableau 4-6 Retrait de la fixation de la pince .....  | 4-23 |
| Tableau 4-7 Fixation de chariot vertical .....  | 4-25 |
| Tableau 4-8 Fixations de transport .....  | 4-26 |
| Tableau A-1 Caractéristiques physiques.....   | A-1  |
| Tableau A-2 Caractéristiques de fiabilité .....   | A-3  |
| Tableau A-3 Caractéristiques d'environnement .....  | A-4  |
| Tableau B-1 Prise murale : Prise NEMA 5-20R délivrant 125 V (alternatif)<br>sous 20 A ..... | B-2  |

# À propos du manuel

Ce manuel est conçu pour fournir des instructions étape par étape pour le déballage et l'installation de la librairie de sauvegarde sur cartouches Compaq ESL9326.

## Conventions typographiques

Ce document utilise les conventions suivantes pour distinguer les éléments du texte :

|  |  |
|--|--|
| <b>Touches</b>   | Les touches apparaissent en caractères gras. Un signe (+) entre deux touches signifie que celles-ci doivent être pressées en même temps. |
| <b>ENTRÉE UTILISATEUR</b>                                      | L'entrée utilisateur apparaît dans une police différente et en majuscules.   |
| <i>NOMSDEFICHIERS</i>  | Les noms de fichiers apparaissent en italique et en majuscules.  |
| Options de menu, Noms de commandes, Noms de boîtes de dialogue | Les initiales de ces éléments apparaissent en majuscules.  |
| <b>COMMANDES, REPERTOIRES et UNITES</b>                        | Ces éléments apparaissent en majuscules.   |

|        |  |
|--------|--|
| Saisir | Lorsque l'on vous demande de <i>saisir</i> des informations, tapez-les <b>sans</b> appuyer sur la touche <b>Enter (Entrée)</b> . |
| Entrer | Lorsque l'on vous demande d' <i>entrer</i> des informations, tapez-les puis appuyez sur la touche <b>Enter (Entrée)</b> .        |

## Symboles dans le texte

Vous pouvez trouver ces symboles dans le texte de ce manuel. Ils ont les significations suivantes.



**AVERTISSEMENT** : Le non-respect des instructions indiquées de la sorte présente des risques corporels, qui peuvent être mortels pour l'utilisateur.

---



**ATTENTION** : Le non-respect des instructions indiquées de la sorte présente des risques de détérioration du matériel ou de perte d'informations.

---

**IMPORTANT** : Fournit des éclaircissements ou des instructions spécifiques.

---

**REMARQUE** : Présente des commentaires, des éclaircissements ou des informations particulièrement intéressantes.

## Symboles sur l'équipement

Les icônes ci-dessous peuvent apparaître sur l'équipement dans des zones pouvant présenter un danger.



Toute surface ou zone du matériel marquée de ces symboles signale le risque de chocs électriques. Les zones inaccessibles ne contiennent aucun composant pouvant être entretenu ou réparé par l'opérateur. Pour réduire le risque de lésion physique par électrocution, n'ouvrez pas ce boîtier.

---



Les connecteurs RJ-45 porteurs de ces symboles correspondent à des connexions d'interface réseau.

**AVERTISSEMENT** : afin d'éviter tout risque de décharge électrique, d'incendie ou de détérioration du matériel, ne raccordez pas de dispositif téléphonique ou de télécommunications à ces connecteurs.

---



Les surfaces ou éléments signalés par ces symboles peuvent être Tout contact avec cette surface présente un risque de brûlure.

**AVERTISSEMENT** : afin de réduire le risque de brûlure, laissez la surface ou l'élément refroidir avant de le toucher.

---



Les blocs d'alimentation ou les systèmes portant ces symboles sont alimentés par plusieurs sources.

Pour éviter tout risque d'électrocution, débranchez tous les cordons d'alimentation de façon à déconnecter complètement le système du circuit d'alimentation électrique.

---



Ces symboles marquant tout produit ou ensemble de produits indiquent que le composant dépasse le poids recommandé pour pouvoir être manipulé en toute sécurité par une seule personne.

**AVERTISSEMENT** : Pour réduire les risques de blessures ou de dégâts matériels, respectez les règles en matière de sécurité professionnelle locales pour la manipulation du matériel.

---

## Stabilité de l'armoire



**AVERTISSEMENT** : afin d'éviter tout risque de blessure ou de détérioration du matériel, assurez-vous que :

- Les pieds de réglage doivent être déployés jusqu'au sol.
  - Tout le poids de l'armoire repose sur les pieds réglables.
  - Les pieds stabilisateurs doivent être fixés au boîtier, en cas d'installation d'un seul boîtier.
  - En cas d'installation de plusieurs boîtiers,
  - Un seul élément peut être extrait à la fois. Un boîtier peut devenir instable si plus d'un composant est retiré pour quelque raison que ce soit.
-



## Obtenir de l'aide

Si vous avez un problème et que vous avez épuisé toutes les informations contenues dans ce manuel, vous pouvez obtenir des informations complémentaires ainsi que de l'assistance aux endroits décrits ci-dessous.

### Assistance technique Compaq

En France, appelez le Centre d'assistance technique au 0803 813 823 (0,99 FTTC/min).

Ailleurs, appelez le Centre d'assistance technique le plus proche. Les numéros de téléphone des Centres d'assistance technique sont répertoriés sur le site Web de Compaq. Consultez le site Web de Compaq à l'adresse <http://www.compaq.com>.

N'oubliez pas de préparer les informations suivantes avant d'appeler Compaq :

- Numéro d'enregistrement auprès de l'assistance technique (le cas échéant)
- Numéro de série du produit
- Nom et numéro du modèle de produit
- Messages d'erreur correspondants
- Cartes ou matériel complémentaire
- Matériel ou logiciel d'autres constructeurs
- Type de votre système d'exploitation et niveau de révision

### Site Web de Compaq

Le site Web de Compaq contient des informations relatives à ce produit et également les dernières versions des gestionnaires ainsi que des images de ROM flash. Consultez le site Web de Compaq à l'adresse <http://www.compaq.com>.

## **Revendeur Agréé Compaq**

Pour obtenir le nom de votre Revendeur Agréé Compaq le plus proche :

- En France, appelez le 0803 804 805 (0,99 FTTC/mn).
- Au Canada, appelez le 1-800-263-5868.
- Consultez le site Web de Compaq à l'adresse <http://www.compaq.com>.

# Chapitre 1

## Introduction



**AVERTISSEMENT :** prenez soin de lire entièrement ce manuel avant d'essayer de déballer ou de déplacer la librairie de sauvegarde sur cartouches. Tout non-respect des procédures de ce manuel vous expose au risque de vous blesser et/ou d'endommager le matériel.

---

Ce document retrace les grandes lignes des procédures de déballage de la *librairie de sauvegarde sur cartouches Compaq ESL9326*. Une fois la librairie de sauvegarde sur cartouches déplacée vers le lieu d'installation souhaité, configurez-la en suivant les instructions du *Manuel de référence de la librairie de sauvegarde sur cartouches Compaq ESL9326*.

**REMARQUE :** si vous ne l'avez pas déjà fait, lisez les informations de l'Annexe A et suivez les instructions de l'Annexe B.

**1-2** Manuel de déballage de la librairie de sauvegarde sur cartouches Compaq StorageWorks ESL9326

La librairie ESL9326 est une librairie automatisée de sauvegarde et de récupération comportant jusqu'à 16 unités de sauvegarde sur cartouches et jusqu'à 326 cartouches DLT™ (Digital Linear Tape) (voir Figure 1-1).

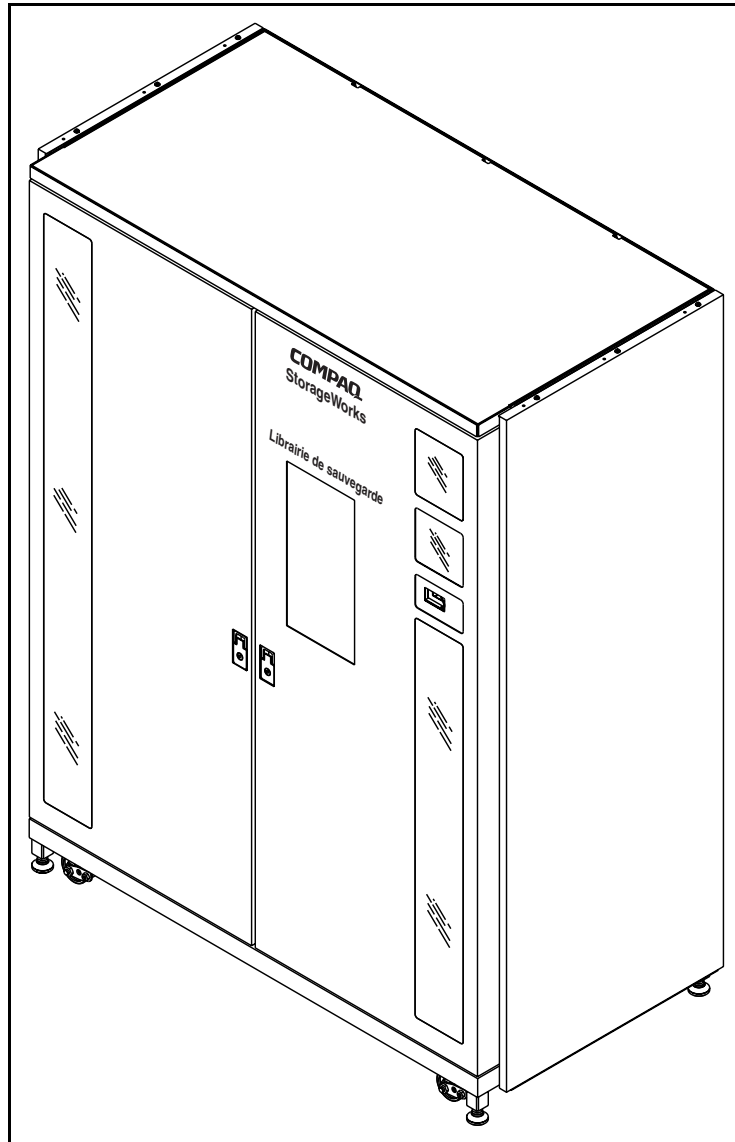


Figure 1-1. Installation d'une unité de sauvegarde sur cartouches Compaq ESL9326

## Chapitre 2

# Choix d'un lieu d'installation



**AVERTISSEMENT :** Prenez soin de lire et de comprendre les instructions de l'Annexe B concernant l'étude du site, le déplacement et le déballage avant installation. Tout non-respect des instructions de l'Annexe B vous expose au risque de vous blesser et/ou d'endommager le matériel.

---

Lors du choix d'un site d'installation pour la librairie de sauvegarde sur cartouches ESL9326, prenez en compte les conditions requises suivantes :

- Espace au sol ;
- Dégagement au sol ;
- Résistance et pente du sol ;
- Alimentation et mise à la terre ;
- Conditions ambiantes.

## Espace au sol

La figure 2-1 montre l'espace minimal au sol nécessaire à la librairie de sauvegarde sur cartouches ESL9326 (voir Tableau 2-1).

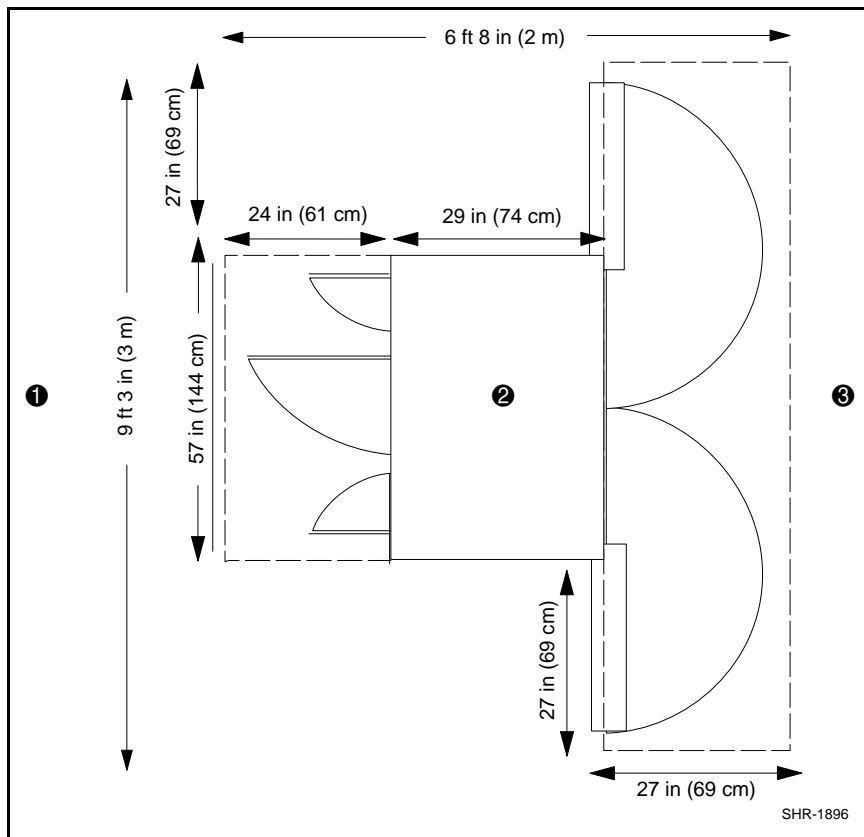


Figure 2-1. Besoin en espace au sol (vue du dessus)

**Tableau 2-1**  
**Espace nécessaire et orientation**

| Légende | Description  |
|---------|--|
| ①       | Arrière de la librairie de sauvegarde sur cartouches |
| ②       | Librairie de sauvegarde sur cartouches               |
| ③       | Avant de la librairie de sauvegarde sur cartouches   |

## Dégagement au sol

La librairie de sauvegarde sur cartouches a un dégagement au sol de 1,9 cm. Placez la librairie de sauvegarde sur cartouches sur un sol horizontal dépourvu de tapis et sans défaut.

## Résistance et pente du sol

Tous les sols du site d'installation doivent supporter une charge de 1221 kg/m<sup>2</sup>. Cela suffit pour supporter une librairie de sauvegarde sur cartouches entièrement chargée.

La variation de l'horizontalité du site doit être inférieure à 64 mm pour une zone de 1,83 m x 1,83 m.

## Alimentation et mise à la terre

La librairie de sauvegarde sur cartouches est livrée avec deux cordons d'alimentation électrique (voir Figure 2-2). Le cordon d'alimentation et les prises électriques murales sont répertoriés au Tableau 2-2. Les caractéristiques électriques de la librairie de sauvegarde sur cartouches sont 100 à 240 V (~), 50-60 Hz, 16 A-8 A, 1600 W.

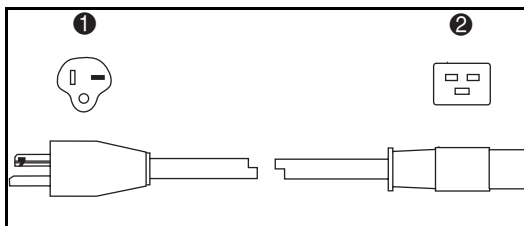


Figure 2-2. Cordon d'alimentation (modèle des États-Unis et du Canada)

**Tableau 2-2**  
**Cordon d'alimentation**

| Légende | Description   |
|---------|---|
| ①       | Prise : NEMA 5-20 (branchement à une prise murale)  |
| ②       | Connecteur : IEC-C320 C19 (branchement à l'alimentation de la librairie de sauvegarde sur cartouches) |



Les besoins en alimentation électrique de la librairie de sauvegarde sur cartouches peuvent nécessiter la modification de l'installation existante. Seul un électricien qualifié doit effectuer ces modifications électriques. La prise murale requise aux États-Unis et au Canada doit délivrer 125 V en alternatif, sous 20 A (voir Figure 2-3 et Tableau 2-3).

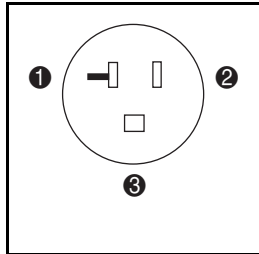


Figure 2-3. Prise murale requise pour l'Amérique du Nord

**Tableau 2-3**  
**Prise murale : prise NEMA 5-20R délivrant 125 V (alternatif) sous 20 A**

| Légende | Description |
|---------|-------------|
| ①       | Neutre      |
| ②       | Ligne       |
| ③       | Terre       |

La librairie de sauvegarde sur cartouches ESL9326 doit être alimentée par une prise réservée et un disjoncteur de 20 A. Il est nécessaire d'utiliser un cordon d'alimentation harmonisé de 3 x 1,5 mm<sup>2</sup> agréé par le pays d'utilisation, et d'installer la prise murale appropriée. Pour une liste des cordons d'alimentation disponibles auprès de Compaq, consultez l'Annexe E du *Manuel de référence de la librairie de sauvegarde sur cartouches Compaq ESL9326*.



**AVERTISSEMENT** : la librairie de sauvegarde sur cartouches ESL9326 doit être raccordée à une prise électrique reliée à la terre. Un mauvais raccordement de la librairie de sauvegarde sur cartouches à une prise électrique avec mise à la terre risque d'entraîner des blessures et/ou une détérioration de l'équipement.

## Conditions ambiantes

Le site d'installation doit présenter les conditions ambiantes suivantes lors du fonctionnement normal de la librairie :

- Humidité : 20% - 80% sans condensation.
- Température: 15°C à 32°C
- Altitude : niveau de la mer à 3048 m.

**REMARQUE** : pour des spécifications supplémentaires concernant la librairie de sauvegarde sur cartouches (notamment l'environnement requis lors du transport et de l'entreposage), consultez l'Annexe A.

## Préparation pour l'installation



**AVERTISSEMENT** : prenez soin de lire et de comprendre les instructions de l'Annexe B sur l'étude du site d'installation afin de préparer la librairie de sauvegarde sur cartouches pour son installation. Un non-respect des instructions de l'Annexe B vous expose au risque de vous blesser et/ou d'endommager le matériel.

---

Avant de commencer la procédure d'installation décrite dans ce manuel, effectuez les préparations suivantes telles qu'elles sont décrites dans ce chapitre :

- Outils et équipement nécessaires
- Précautions contre l'électricité statique

### Outils et équipement nécessaires

Munissez-vous des outils suivants pour déballer la librairie de sauvegarde sur cartouches :

- Des ciseaux métalliques pour couper les bandes d'acier de l'emballage ;
- Une clé à douille de 21 mm (15/16<sup>e</sup> de pouce).

Munissez-vous des outils suivants pour retirer les protections de transport :

- Tournevis Phillips N°2 ;
- Brides de fixation (de diverses longueurs) ;

Munissez-vous des outils suivants pour assurer l'horizontalité de la librairie :

- Niveaux à bulles de maçonnerie (30 cm et 60 cm) ;
- Clé hexagonale de 4 mm (5/32 de pouce) pour ouvrir la porte arrière.

## Précautions contre l'électricité statique

Certains éléments de la librairie de sauvegarde sur cartouches contiennent des composants sensibles à l'électricité statique. Pour éviter d'endommager ces composants lors des procédures d'installation, observez toujours les précautions suivantes :

- Maintenez la librairie hors tension durant toutes les procédures d'installation.
- Gardez le cordon d'alimentation de la librairie branché à une prise murale reliée à la terre, sauf lorsque vous travaillez avec des composants électriques recevant un courant alternatif.



**ATTENTION** : Évitez tout contact avec les alimentations, les filtres EMI et tous les autres composants électriques recevant un courant alternatif lorsque la librairie est branchée à une prise murale.

---

- Portez un bracelet antistatique lorsque vous touchez des éléments internes de la librairie. Le bracelet antistatique ne présente aucun risque ; il décharge l'électricité statique de votre corps. Pour l'utiliser correctement, placez la bande autour de votre poignet et fixez le clip sur le châssis de la librairie. Gardez le bracelet antistatique jusqu'à ce que vous soyez prêt à fermer les portes de la librairie.
- Ne sortez les composants sensibles à l'électricité statique de leur emballage d'origine que lorsqu'ils sont prêts à être installés.
- Ne posez pas les composants sensibles à l'électricité statique sur une surface métallique. S'il est nécessaire de déposer un composant sensible à l'électricité statique, placez-le dans son sac de protection ou sur un tapis antistatique.
- Évitez le contact direct avec des composants sensibles à l'électricité statique. Évitez de toucher les connecteurs ou autres composants.

- Fermez les portes et les panneaux d'accès de la librairie lorsque vous n'y travaillez pas.
- Soyez très prudent lorsque vous installez la librairie ou manipulez des éléments dans des climats chauds ou des environnements chauffés par mauvais temps. De tels environnements, dont l'humidité relative est basse, ont un potentiel de production d'électricité statique plus élevé.

**REMARQUE :** Dans les environnements dont le potentiel d'électricité statique est élevé, il est recommandé de prendre des précautions supplémentaires telles que porter une tenue antistatique ou employer un tapis antistatique relié à la terre.

# Déballage et déplacement de la librairie

Ce chapitre explique comment déballer la librairie de sauvegarde sur cartouches et la déplacer vers son lieu d'installation final. La librairie de sauvegarde sur cartouches Compaq ESL9326 est livrée dans un matériau d'emballage conçu pour la protéger de tout endommagement durant le transport. En suivant ces instructions, vous contribuez à garantir que la librairie continuera d'être en sécurité après son arrivée sur le site d'installation.

Les principales étapes de cette procédure sont :

- Réception de la librairie de sauvegarde sur cartouches ;
- Retrait de l'emballage de transport ;
- Déplacement de la librairie ;
- Retrait de la plaque de transport ;
- Retrait des attaches de transport ;
- Stockage des matériaux de transport ;
- Réglage de l'horizontalité de la librairie de sauvegarde sur cartouches ;
- Réinstallation de la fixation de la pince.

## Réception de la librairie de sauvegarde sur cartouches

Pour retirer la librairie de sauvegarde sur cartouches de son emballage :



**AVERTISSEMENT** : la librairie de sauvegarde sur cartouches ESL9326 pèse environ 589 kg. Le déplacement et l'installation de la librairie de sauvegarde sur cartouches nécessitent au moins deux personnes.. Sinon, vous risquez de vous blesser et/ou d'endommager le matériel.

---

1. Déballez la librairie de sauvegarde sur cartouches aussi près que possible du site d'installation.
2. Vérifiez que la palette de transport et l'emballage de transport n'ont subi aucun dommage lors du transport. Signalez tout dommage au transporteur.

## Retrait de l'emballage de transport de la librairie

Pour retirer l'emballage de la librairie, procédez comme suit :

1. Choisissez le côté de déchargement. La librairie de sauvegarde sur cartouches peut être déchargée du côté droit ou du côté gauche de la palette.
2. Vérifiez si la condition d'espace minimal au sol est respectée.

**REMARQUE** : le retrait de la librairie de sauvegarde sur cartouches de son conteneur nécessite au moins 90 cm de chaque côté. Pour le côté servant à la rampe, l'opération nécessite un espace supplémentaire de 214 cm, soit 305 cm au total de ce côté. La hauteur minimale requise est 216 cm. La Figure 4-1 illustre l'espace minimal au sol nécessaire à la librairie de sauvegarde sur cartouches sur son lieu de déballage (voir Tableau 4-1).

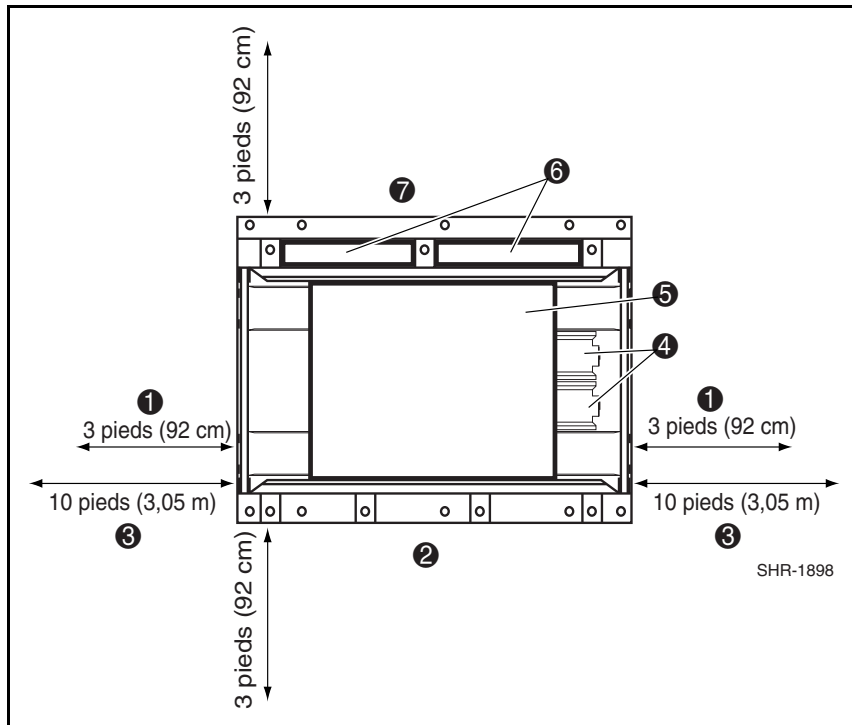


Figure 4-1. Besoin en espace au sol (vue du dessus)

**Tableau 4-1**  
**Espace minimal requis au sol**

| Légende | Description                            |
|---------|--|
| ①       | Sans rampes                            |
| ②       | Avant                                  |
| ③       | Avec rampes                            |
| ④       | Rampes                                 |
| ⑤       | Librairie de sauvegarde sur cartouches |
| ⑥       | Kits d'accessoires                     |
| ⑦       | Arrière                                |



3. À l'aide de ciseaux métalliques, coupez les deux bandes d'acier qui fixent la librairie de sauvegarde sur cartouches et le matériau d'emballage sur la palette (voir Figure 4-2).



**AVERTISSEMENT :** les bandes d'acier sont sous tension et se libèrent brutalement lorsqu'on les coupe. Prenez soin de vous tenir à distance des bandes lorsque vous les coupez. Sinon, vous risquez de vous blesser.

---

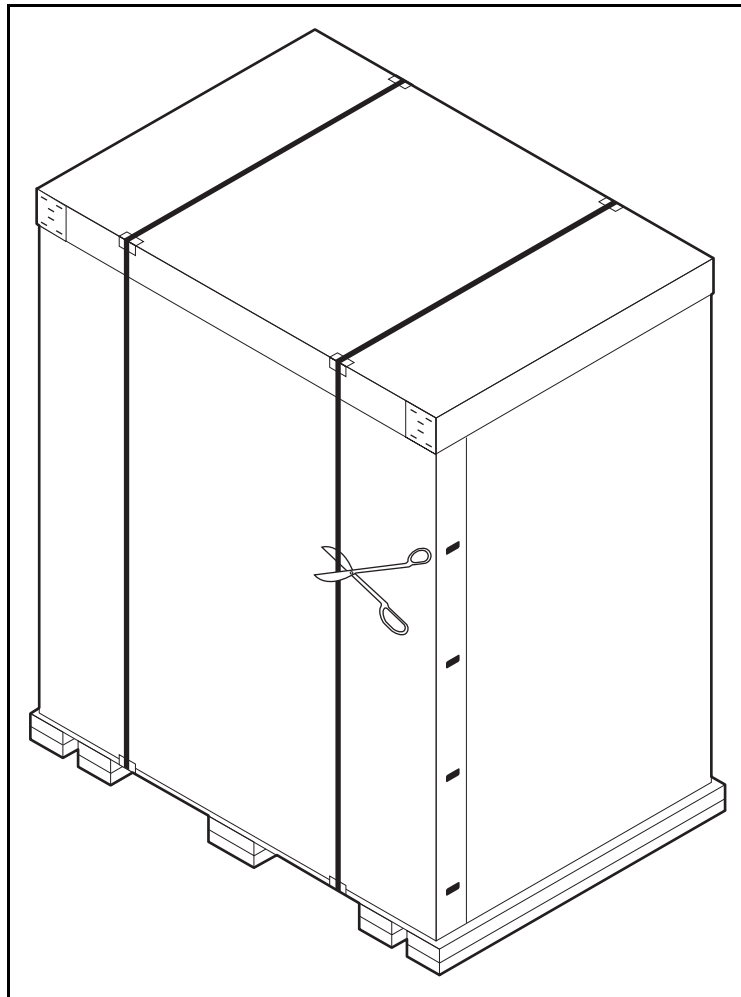


Figure 4-2. Retrait des bandes d'acier

4. Soulevez le sommet du conteneur vers le haut et hors de la palette (voir Figure 4-3).
5. Tirez les huit attaches, aux angles opposés de l'emballage, vers leur position d'ouverture (❶, Figure 4-3).

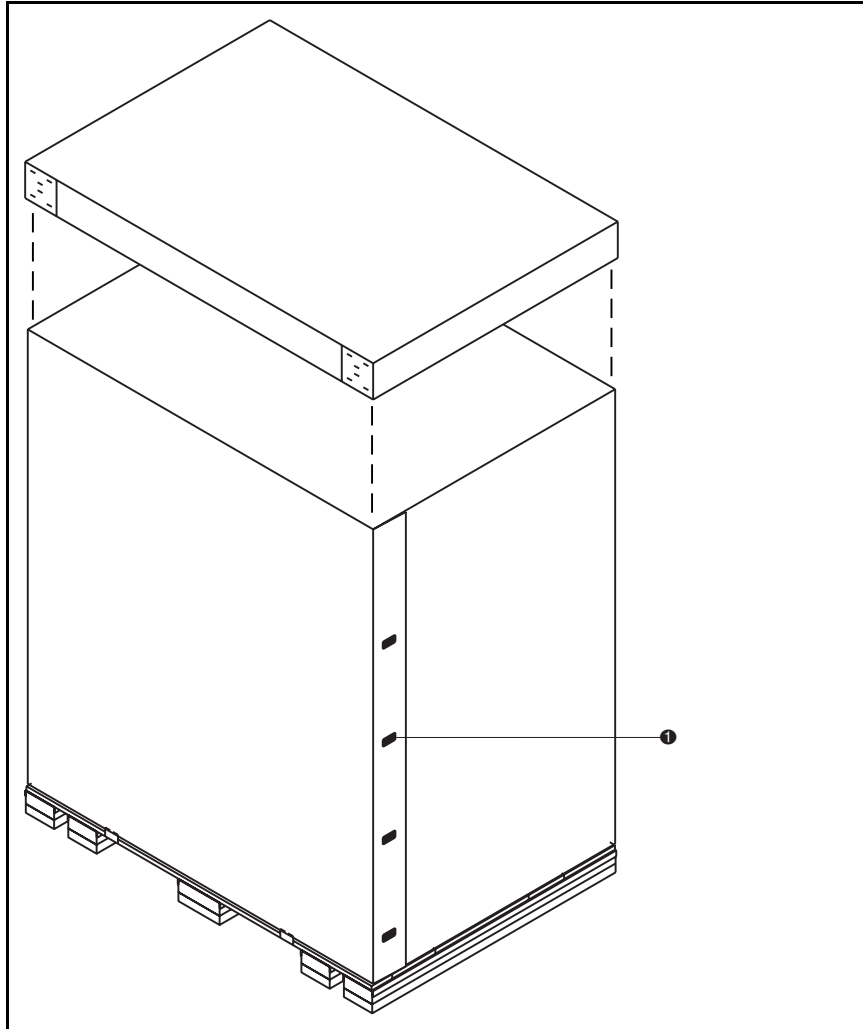


Figure 4-3. Retrait du couvercle supérieur de la boîte

6. Retirez le matériau d'emballage tout autour de la librairie de sauvegarde sur cartouches (voir Figure 4-4).

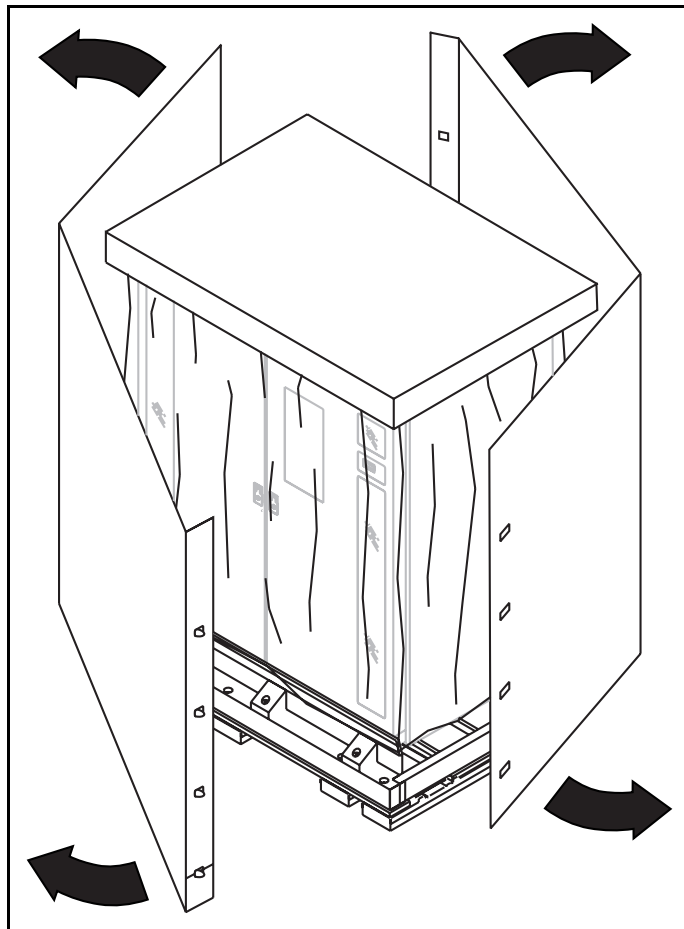


Figure 4-4. Déballage de la boîte de transport

7. Retirez les kits d'accessoires du compartiment arrière du carton (⑥, Figure 4-1).
8. Vérifiez sur la liste que tous les accessoires ont été livrés. Si une pièce est manquante ou endommagée, contactez votre Revendeur Agréé.
9. Soulevez le couvercle en mousse de la librairie de sauvegarde sur cartouches (voir Figure 4-5).

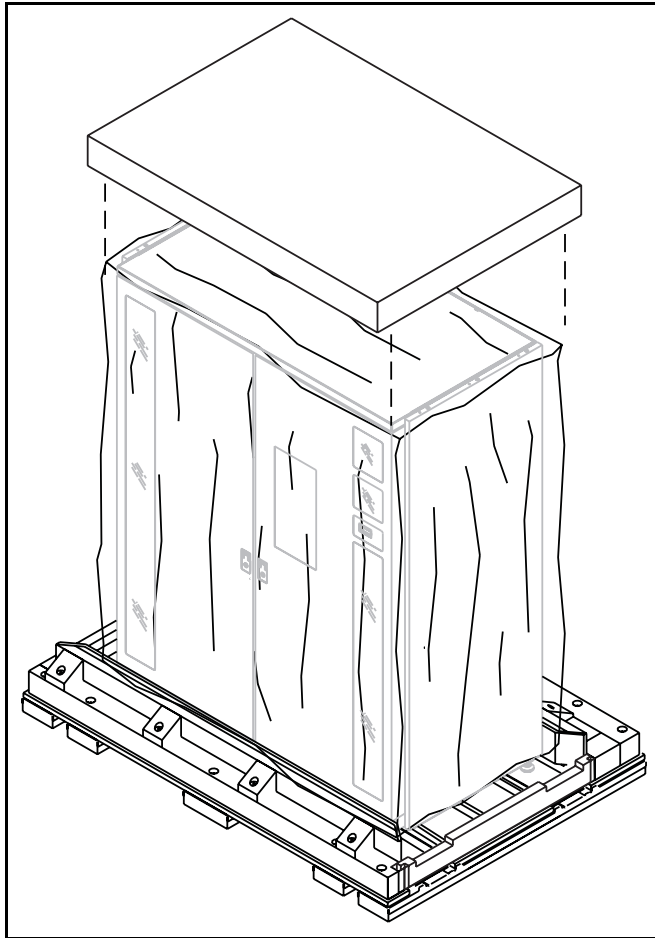


Figure 4-5. Retrait du couvercle en mousse

10. Sur le côté gauche de la librairie de sauvegarde sur cartouches, dégagez la barre en bois de ses supports sur la palette (voir Figure 4-6).

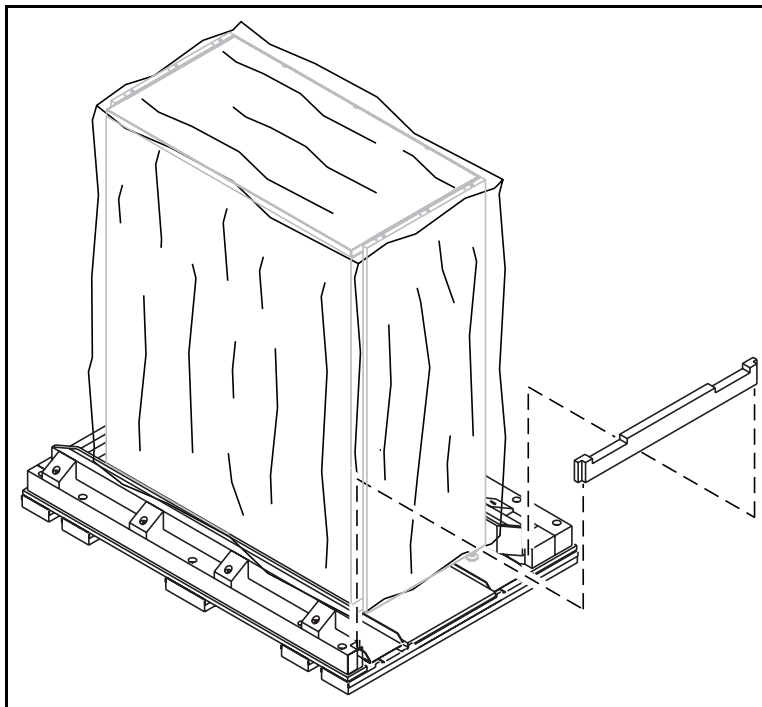


Figure 4-6. Retrait de la barre en bois

11. Sur le côté gauche de la librairie de sauvegarde sur cartouches, dévissez les deux boulons qui fixent les blocs d'arrêt.

12. Retirez les deux blocs d'arrêt sous le côté gauche de la librairie de sauvegarde sur cartouches (voir Figure 4-7).

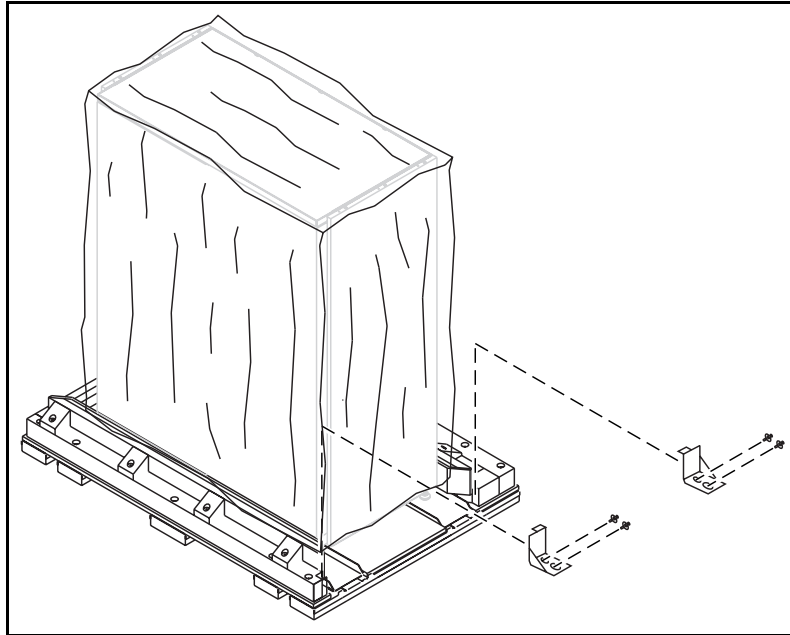


Figure 4-7. Retrait des deux blocs d'arrêt

13. Réinsérez la barre en bois du côté gauche dans ses supports sur la palette pour maintenir en place la librairie de sauvegarde sur cartouches (voir Figure 4-6).
14. Répétez les étapes 10, 11 et 12 pour le côté droit de la librairie de sauvegarde sur cartouches. Ne remettez pas en place la barre en bois du côté droit.

15. Faites glisser vers l'extérieur les deux rampes et le bloc de mousse, qui se trouvent sous la librairie de sauvegarde sur cartouches, du côté droit (voir Figure 4-8). Mettez de côté les deux rampes jusqu'à ce que vous soyez prêt à déplacer la librairie.

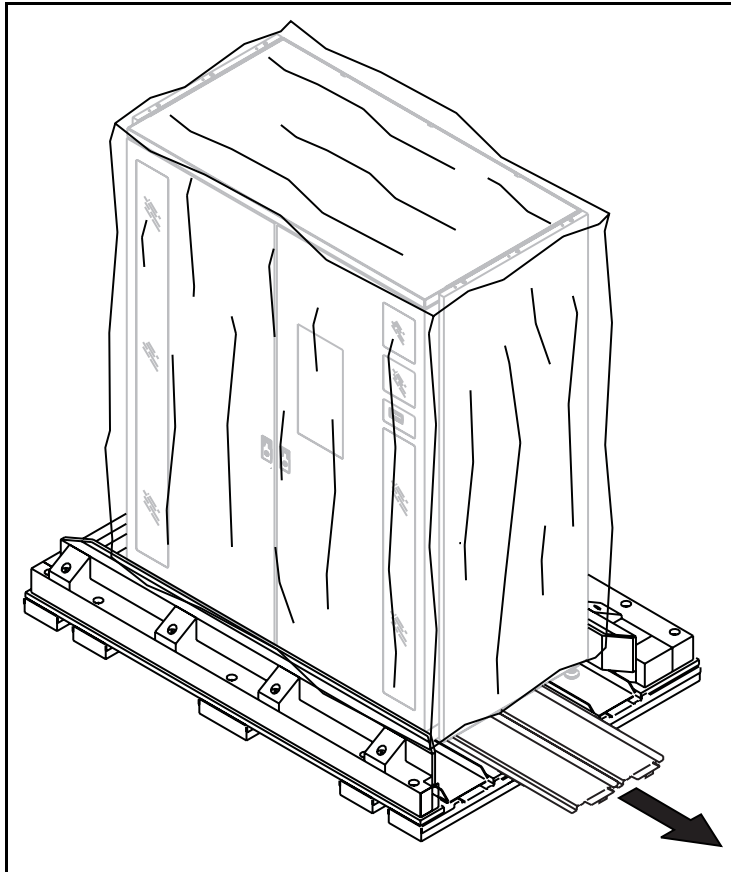


Figure 4-8. Retrait des rampes

16. Réinsérez la barre en bois du côté droit dans ses supports sur la palette pour tenir en place la librairie de sauvegarde sur cartouches (voir Figure 4-6).

## Déplacement de la librairie de sauvegarde sur cartouches

Pour déplacer la librairie de sauvegarde sur cartouches vers son site d'installation final, procédez comme suit :

1. Soulevez avec précaution le sac de transport pour le retirer de la librairie de sauvegarde sur cartouches (voir Figure 4-9).

**REMARQUE :** retirez le sac de transport avec précaution de sorte qu'il puisse servir à réemballer la librairie.

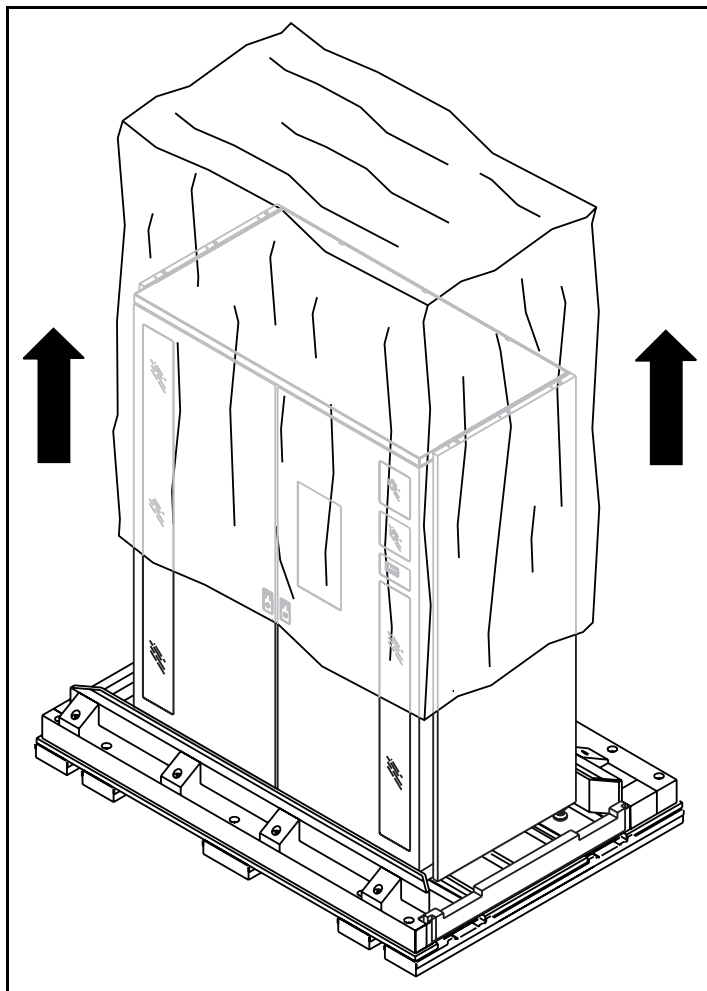


Figure 4-9. Retrait du sac de transport



2. Vérifiez si la librairie de sauvegarde sur cartouches a subi des dommages éventuels durant le transport.
3. Placez les deux rampes dans les fentes prévues au bord de la palette (voir Figure 4-10). La rampe peut être installée du côté droit ou du côté gauche de la palette.

**REMARQUE :** les illustrations suivantes montrent la procédure d'installation de la rampe du côté droit de la librairie de sauvegarde sur cartouches.

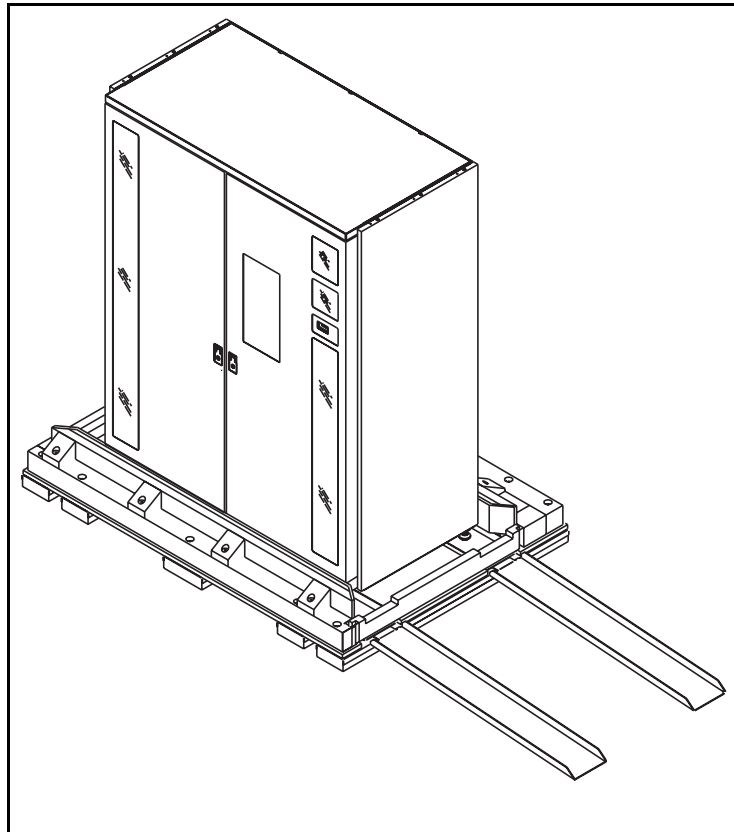


Figure 4-10. Préparation de la rampe

4. Vérifiez que les quatre pieds de la librairie de sauvegarde sur cartouches sont sortis. Si la librairie repose sur les pieds de réglage, tournez chacun d'eux vers la droite (à l'aide de la clé plate de  $\frac{3}{4}$  de pouce fournie dans le kit d'accessoires) pour les faire tous affleurer de 1,25 cm au-dessus de la palette (voir Figure 4-11).

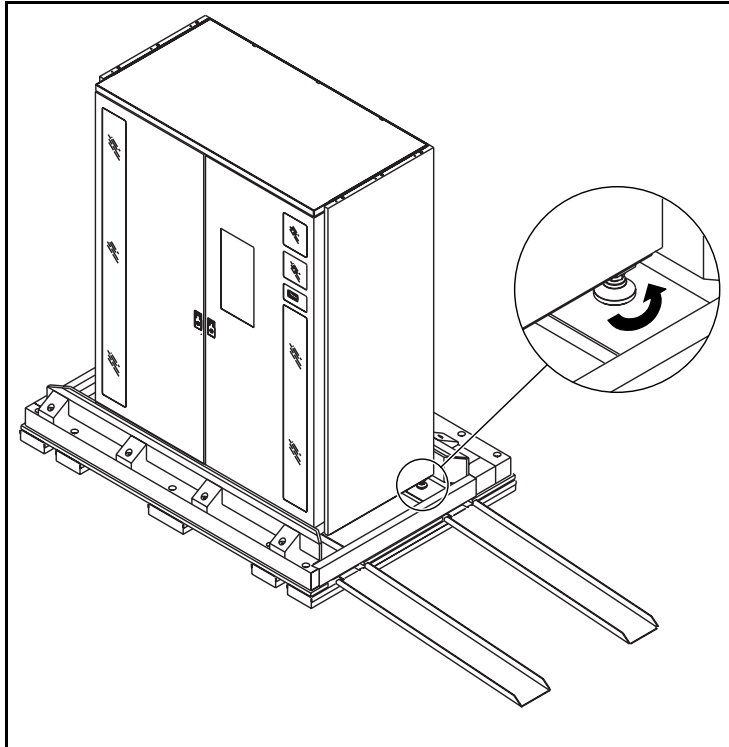


Figure 4-11. Sortie des pieds de réglage

5. Déplacez la barre en bois (voir Figure 4-12) :
  - a. Retirez la barre en bois du côté rampe de la palette.
  - b. Placez la barre en bois sous les rampes pour les soutenir.

**REMARQUE :** alignez les encoches de la barre en bois sur les rampes.

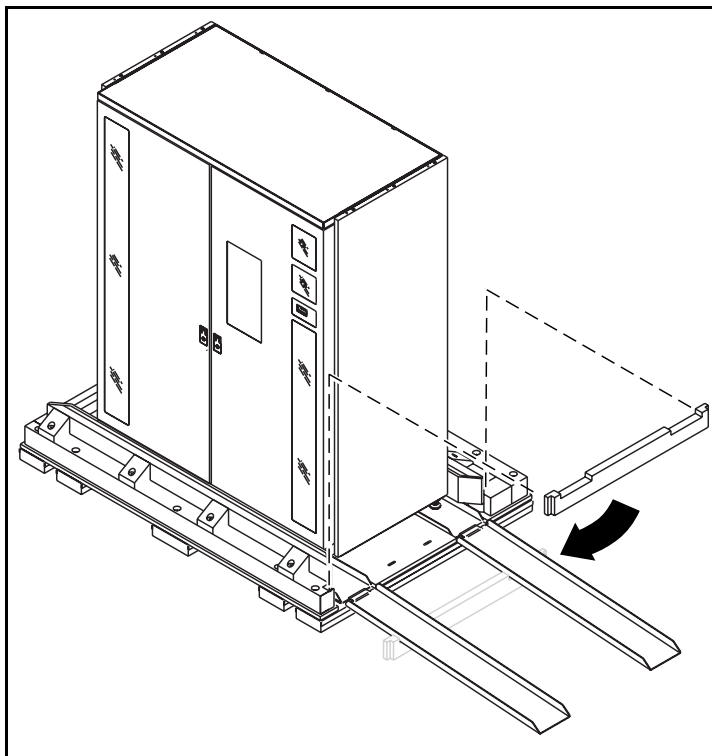


Figure 4-12. Déplacement de la barre en bois

6. Avec l'aide de deux personnes, guidez lentement la descente de la librairie de sauvegarde sur cartouches sur la rampe (voir Figure 4-13). Contrôlez la vitesse de la descente.
7. Déplacez la librairie de sauvegarde sur cartouches vers son site d'installation final.



**ATTENTION** : la librairie de sauvegarde sur cartouches ESL9326 pèse environ 589 kg. Il faut au moins deux personnes pour la faire descendre le long de la rampe. Sinon, vous risquez de vous blesser et/ou d'endommager le matériel.

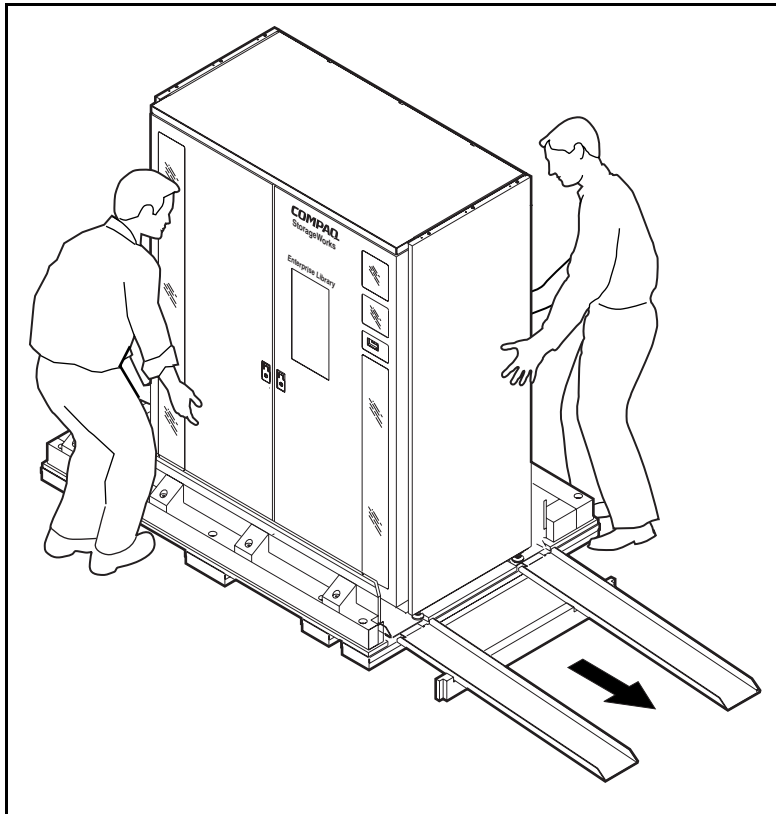


Figure 4-13. Descente de la librairie de sauvegarde sur cartouches le long de la rampe

## Retrait de la plaque de transport

Pour retirer la plaque de transport, procédez comme suit :

1. Raccordez la librairie de sauvegarde sur cartouches à une source d'alimentation électrique avec terre.

**REMARQUE :** ne mettez pas la librairie de sauvegarde sur cartouches sous tension.

2. Déverrouillez et ouvrez la porte avant de la librairie de sauvegarde sur cartouches :
  - a. À l'aide des clés fournies dans le kit d'accessoires, déverrouillez la porte.
  - b. Soulevez la poignée vers le haut puis tournez-la pour débloquer la porte.
  - c. Tirez doucement la poignée pour ouvrir la porte.
3. Retirez les blocs de mousse de l'intérieur des portes avant et autour de la partie robotique.
4. Retirez la plaque de transport qui protège le port de chargement (voir Figure 4-14) :
  - a. Dévissez et retirez les 12 boulons et rondelles fixant la plaque au port de chargement.
  - b. Retirez la plaque de transport du port de chargement.

**REMARQUE :** conservez les boulons, les rondelles et la plaque de transport pour un emballage ultérieur de la librairie de sauvegarde sur cartouches.

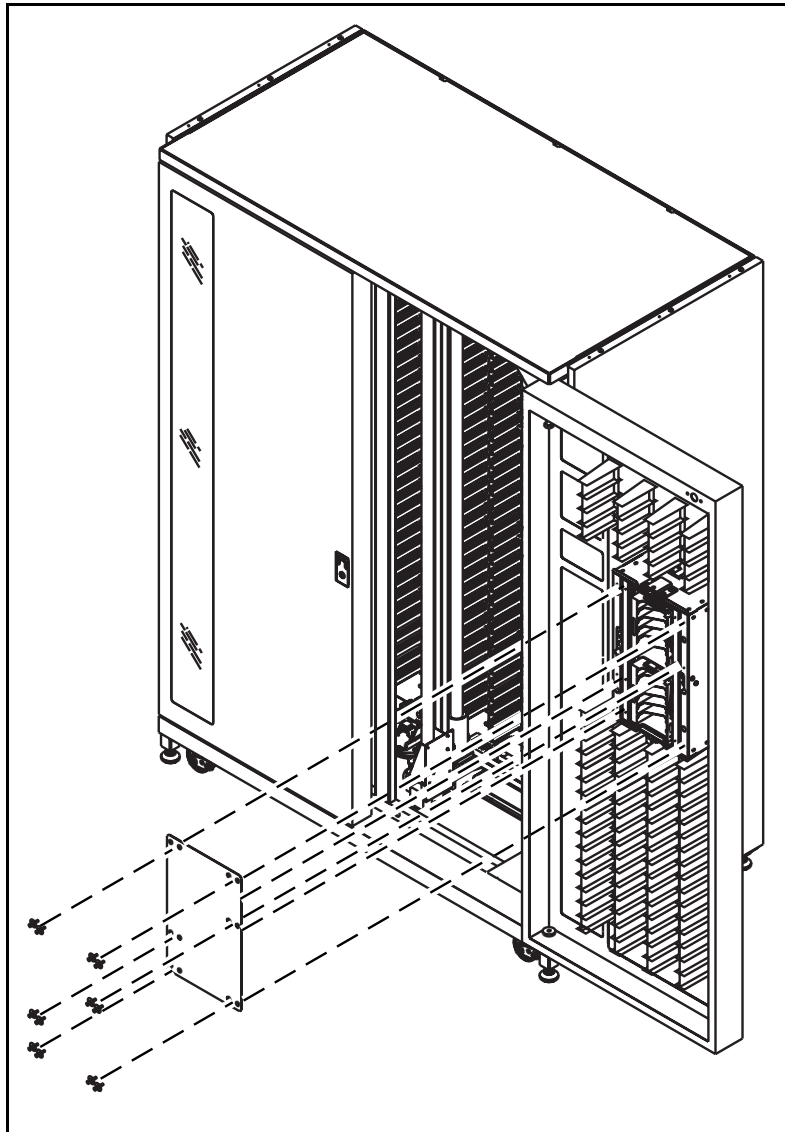


Figure 4-14. Retrait de la plaque de transport

## Retrait des fixations de transport

Pour retirer les fixations de transport de la librairie, procédez comme suit :

1. Repérez le chariot vertical (❶) illustré à la Figure 4-15 (voir Tableau 4-2).

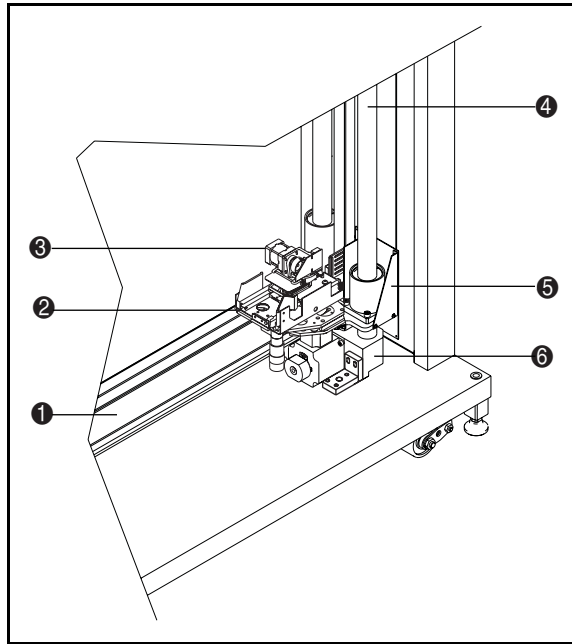


Figure 4-15. Repérage du chariot vertical

**Tableau 4-2**  
**Chariot vertical**

| Légende | Description                    |
|---------|--------------------------------|
| ①       | Axe horizontal                 |
| ②       | Axe d'extension                |
| ③       | Ensemble de pince              |
| ④       | Axe vertical                   |
| ⑤       | Ensemble de chariot vertical   |
| ⑥       | Ensemble de chariot horizontal |

2. Retirez la fixation de chariot horizontal (⑥) illustré à la Figure 4-16 (voir Tableau 4-3) :
  - a. Retirez les deux vis (①) qui maintiennent la fixation de chariot horizontal sur le chariot horizontal.
  - b. Retirez les vis (④) qui maintiennent la fixation de chariot horizontal à la base de la librairie de sauvegarde sur cartouches.
  - c. Retirez la fixation de chariot horizontal.



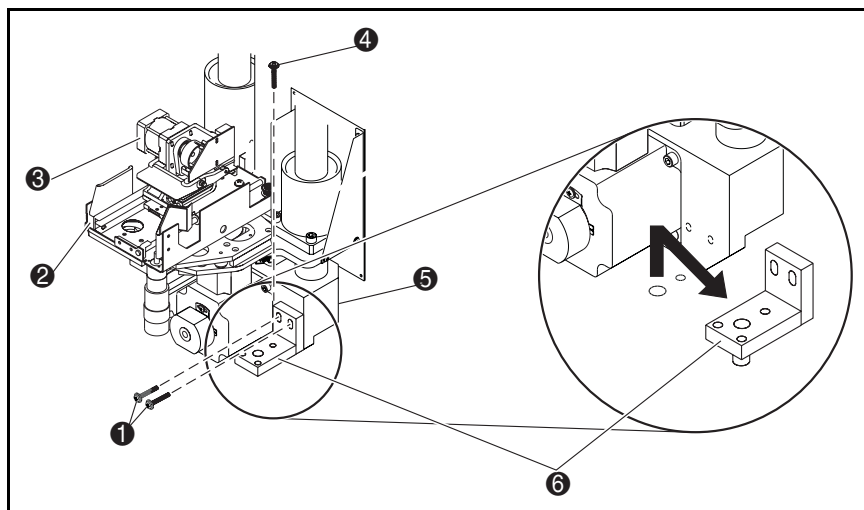


Figure 4-16. Retrait de la fixation de chariot horizontal

**Tableau 4-3**  
**Fixation de chariot horizontal**

| Légende | Description                           |
|---------|---------------------------------------|
| ①       | Vis de fixation de chariot horizontal |
| ②       | Axe d'extension                       |
| ③       | Ensemble de pince                     |
| ④       | Vis de fixation de chariot horizontal |
| ⑤       | Ensemble de chariot horizontal        |
| ⑥       | Fixation du chariot horizontal        |

3. Faites glisser le chariot horizontal le long de l'axe horizontal vers le milieu de la librairie de sauvegarde sur cartouches.

4. Retirez la fixation de la pince :

- a. Retirez les vis qui maintiennent la fixation de la pince à l'attache (④) illustrée à la Figure 4-17 (voir Tableau 4-4).

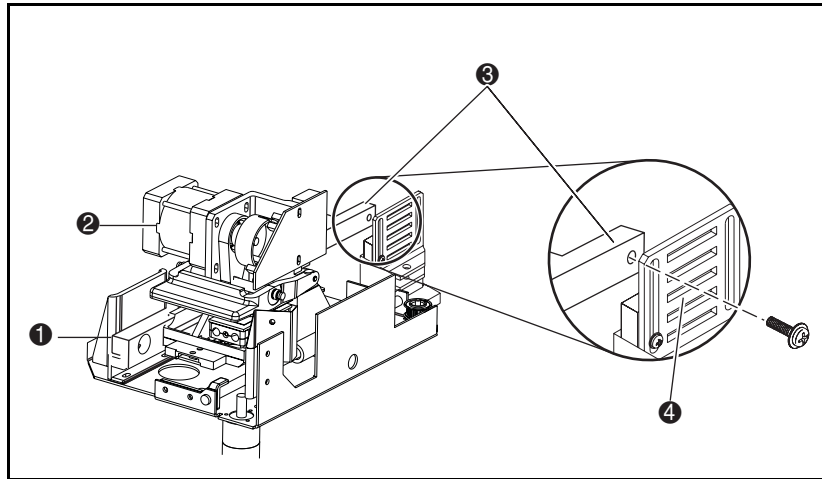


Figure 4-17. Retrait de la vis de fixation de la pince

**Tableau 4-4**  
**Vis de fixation de la pince**

| Légende | Description          |
|---------|----------------------|
| ①       | Axe d'extension      |
| ②       | Ensemble de pince    |
| ③       | Fixation de la pince |
| ④       | Attache              |

- b. Faites glisser l'ensemble de pince (④) (Figure 4-18) pour l'écarter de l'axe vertical jusqu'à ce qu'il (②) soit entièrement étendu et que la fixation se dégage du guide (①) (voir Tableau 4-5).

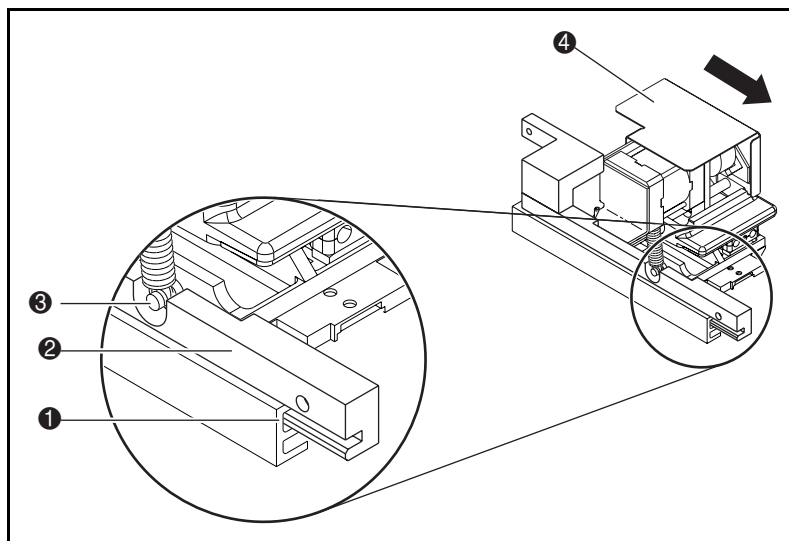


Figure 4-18. Dégagement de la fixation de la pince

**Tableau 4-5**  
**Fixation de la pince**

| Légende | Description                            |
|---------|--|
| ①       | Guide                                  |
| ②       | Fixation de la pince                   |
| ③       | Tige à ressort                         |
| ④       | Ensemble de pince (vue après rotation) |

- c. Faites pivoter la fixation de la pince (③) jusqu'à ce qu'elle s'écarte des moteurs et de la tige de ressort, comme illustré à la figure 4-19 (voir Tableau 4-6).
- d. Retirez la fixation de la pince (②) en la tirant doucement vers l'arrière en direction de l'axe vertical.
- e. Faites glisser l'ensemble de pince (①) vers l'axe vertical.

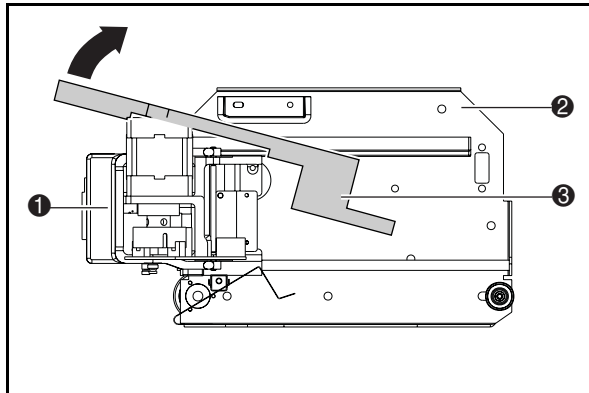


Figure 4-19. Retrait de la fixation de la pince

**Tableau 4-6**  
**Retrait de la fixation de la pince**

| Légende | Description                               |
|---------|---|
| ❶       | Ensemble de pince (en extension complète) |
| ❷       | Axe d'extension (vue du dessus)           |
| ❸       | Fixation de la pince                      |

5. Retirez la fixation de chariot vertical comme le montre la Figure 4-20 (voir Tableau 4-7) :



**AVERTISSEMENT** : le chariot vertical est très lourd.

- Faites pivoter l'axe d'extension (❷) à 90°.
- Retirez la vis qui maintient le chariot vertical sur sa fixation.
- Soulevez doucement le chariot vertical (❸) à hauteur des yeux.
- Serrez ensemble les deux côtés de la courroie verticale, en prenant soin d'engrener les dents de la courroie.
- Fixez la courroie verticale au chariot vertical à l'aide d'une bride de fixation.

- f. Retirez les deux vis (❶) qui maintiennent la fixation de chariot vertical sur le chariot horizontal.
- g. Retirez la fixation de chariot vertical (❷).
- h. Retirez la bride de fixation installée à l'étape 5.
- i. Baissez doucement le chariot vertical (❸).

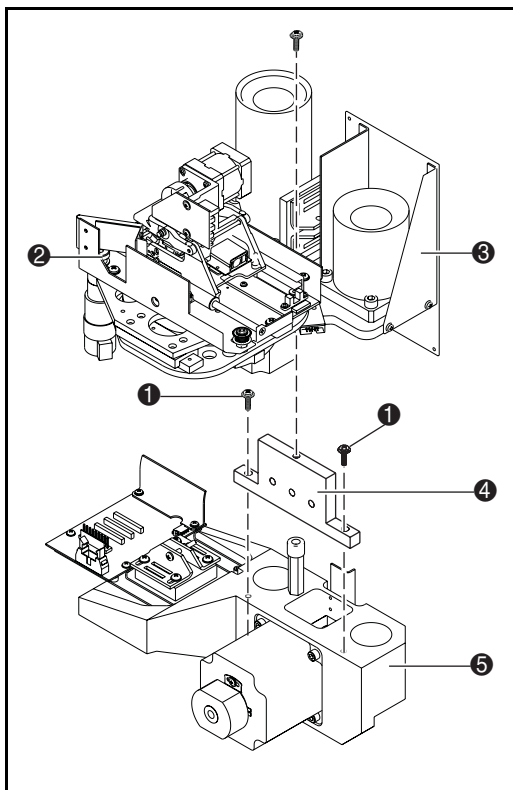


Figure 4-20. Retrait de la fixation de chariot vertical

**Tableau 4-7**  
**Fixation de chariot vertical**

| Légende | Description                            |
|---------|--|
| ①       | Vis de l'ensemble de chariot vertical  |
| ②       | Axe d'extension (après rotation à 90°) |
| ③       | Ensemble de chariot vertical           |
| ④       | Fixation de chariot vertical           |
| ⑤       | Ensemble de chariot horizontal         |

## Stockage des matériels de transport

Pour entreposer les matériels de transport et d'emballage en vue d'un emploi ultérieur, procédez comme suit :

1. À l'aide des vis de la pince, des fixations horizontale et verticale, fixez les fixations de transport à l'intérieur de la librairie de sauvegarde sur cartouches comme le montre la Figure 4-21 (voir Tableau 4-8).

**REMARQUE :** le profil de chaque fixation de transport est clairement décrit sur l'étiquette de stockage.

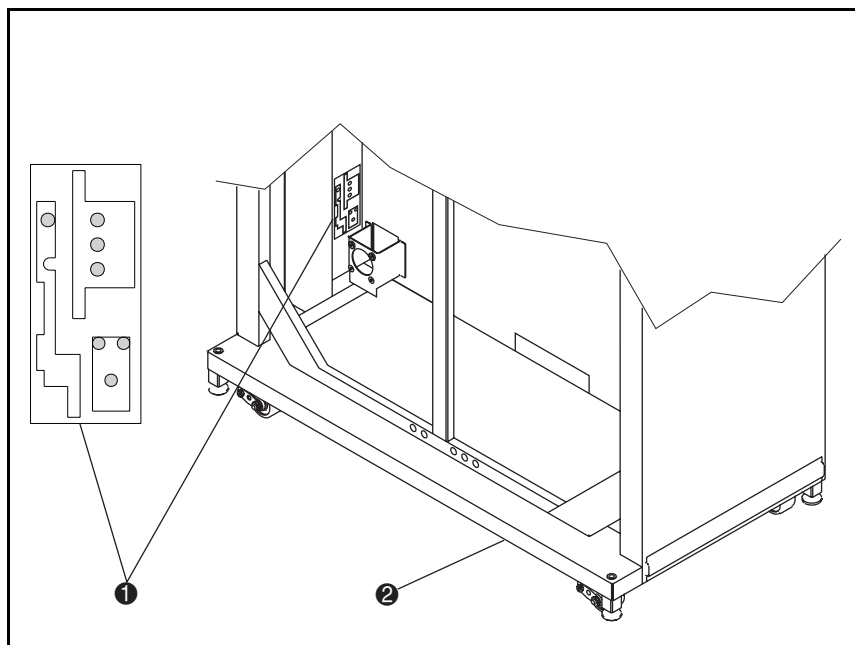


Figure 4-21. Stockage des fixations de transport

**Tableau 4-8**  
**Fixations de transport**

| Légende | Description  |
|---------|--|
| ①       | Étiquette décrivant les fixations de transport     |
| ②       | Avant de la librairie de sauvegarde sur cartouches |

2. Faites glisser les deux rampes dans leur position de transport en haut de la palette.
3. Fixez les rampes avec le bloc de mousse.
4. Réinsérez la barre en bois dans ses supports sur la palette.
5. Pliez le sac de transport.
6. Placez le sac de transport, la plaque de transport du port de chargement, les blocs d'arrêt, le couvercle de mousse, les vis et autres matériaux d'emballage sur la palette.
7. Pliez l'emballage de transport.

8. Placez la boîte de transport au-dessus des matériaux d'emballage sur la palette.
9. Conservez la palette, les matériaux d'emballage et la boîte de transport en vue d'un emploi ultérieur.

## Réglage de l'horizontalité de la librairie de sauvegarde sur cartouches

Pour assurer l'horizontalité de la librairie de sauvegarde sur cartouches, procédez comme suit :

**REMARQUE :** si la librairie est à plusieurs unités, reportez-vous aux instructions d'installation du chapitre 6 du *Manuel de référence de la librairie de sauvegarde sur cartouches Compaq StorageWorks ESL9326*.

1. À l'aide de la clé plate  $\frac{3}{4}$  de pouce, faites tourner chaque pied de la librairie de sauvegarde sur cartouches jusqu'à ce qu'il entre en contact avec le sol.
2. Faites tourner chaque pied d'un quart de tour supplémentaire à l'aide de la clé plate pour commencer à soulever la librairie de sauvegarde sur cartouches.
3. Placez un niveau à bulle de maçonnerie au milieu du bord supérieur avant de la librairie de sauvegarde sur cartouches.
4. Vérifiez le niveau. Si l'avant de la librairie de sauvegarde sur cartouches est horizontal, passez à l'étape 6. S'il n'est pas horizontal :
  - a. Déterminez quel côté de la librairie de sauvegarde sur cartouches est bas.
  - b. Réglez le pied du côté bas de la librairie de sauvegarde sur cartouches en le faisant tourner à l'aide de la clé plate.
5. Répétez l'étape 4 jusqu'à ce que l'avant soit horizontal.
6. Répétez les étapes 3 et 4 pour le bord gauche, le bord arrière et le bord droit de la librairie de sauvegarde sur cartouches.
7. Vérifiez à nouveau le niveau de tous les bords supérieurs.
8. Si nécessaire, répétez les étapes 3 et 4 jusqu'à ce que les quatre bords supérieurs de la librairie de sauvegarde sur cartouches soit horizontaux.

**REMARQUE :** vous pouvez maintenant configurer la librairie pour un fonctionnement normal. Pour des informations supplémentaires, reportez-vous au *Manuel de référence de la librairie de sauvegarde sur cartouches Compaq StorageWorks ESL9326*.



## Réinstallation de la fixation de la pince

Si la librairie de sauvegarde sur cartouches doit être déplacée, réinstallez la fixation de la pince en procédant comme suit :

**REMARQUE :** pour préparer le déplacement de la librairie de sauvegarde sur cartouches vers un autre endroit ou pour la préparer à un transport, reportez-vous à l'Annexe B du *Manuel de référence de la librairie de sauvegarde sur cartouches Compaq StorageWorks ESL9326*.

1. Tirez la pince entièrement vers vous (voir Figure 4-22).
2. Insérez la fixation de pince (❶) dans le guide pour la positionner comme illustré à la Figure 4-22.
3. Faites glisser la pince et la fixation pour les bloquer dans le rail (environ à mi-chemin).
4. Faites pivoter la pince de 90 degrés.
5. Alignez la fixation de pince puis fixez-la. Pour des informations concernant la fixation, consultez la section "Retrait des fixations de la pince" illustrée plus haut.

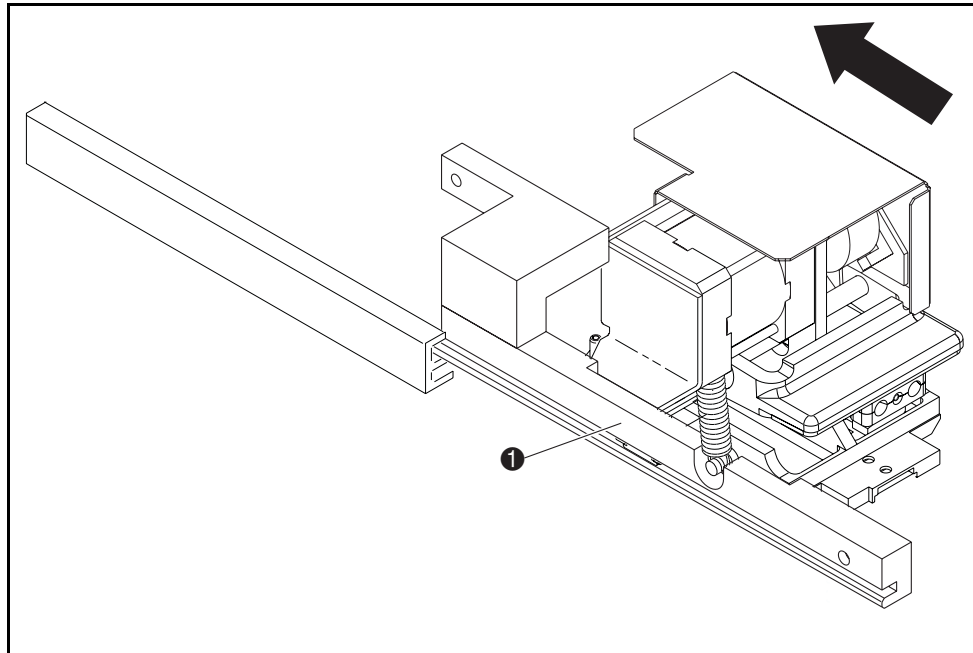


Figure 4-22. Réinstallation de la fixation de la pince

## **Caractéristiques de la librairie**

Cette annexe dresse la liste des caractéristiques physiques, de fiabilité et d'environnement de la librairie de sauvegarde sur cartouches Compaq StorageWorks ESL9326 (voir Tableaux A-1 à A-3).

**Tableau A-1**  
**Caractéristiques physiques**

| <b>Description</b> | <b>Spécification</b> |
|--------------------|----------------------|
| Largeur :          |                      |
| Déballée           | 145 cm               |
| Emballée           | 170 cm               |
| Profondeur :       |                      |
| Déballée           | 75 cm                |
| Emballée           | 122 cm               |
| Surface au sol     | 75 cm x 145 cm       |
| Hauteur :          |                      |
| Déballée           | 191 cm               |
| Emballée           | 203 cm               |

*Suite*

**Tableau A-1**  
**Caractéristiques physiques** *Suite*

| Description                                     | Spécification  |
|---|--|
| Poids (16 unités de sauvegarde, sans support) : | 589 kg   |
| Déballée  | 748 kg   |
| Emballée  |  |
| <b>Unités de sauvegarde sur cartouches</b>      |  |
| Quantité  | 0 à 16   |
| Type  | Compaq TZ89/DLT8000 (HVD)  |
| Poids   | 6,12 kg  |
| <b>Cartouches</b>                               |  |
| Quantité  | Jusqu'à 326  |
| Saisir  | Cartouches DLT III, IIIXT ou IV  |
| Poids   | 218 g  |
| <b>Interface hôte/librairie</b>                 |  |
|   | Connecteur High Voltage Differential SCSI-3 «P» Fast et Wide, 68 broches Micro D |
| Logiciel  | Jeu de commandes de changement de support SCSI-2                                 |

**REMARQUE :** pour calculer le poids total d'une librairie de sauvegarde sur cartouches avec des unités de sauvegarde et des cartouches, utilisez la formule suivante :

492 kg = poids de la librairie non chargée

+ 6,12 kg x nombre d'unités de sauvegarde installées = poids de toutes les unités

+ 218 g x nombre de cartouches = poids de toutes les cartouches

*Suite*

**Tableau A-1**  
**Caractéristiques physiques** *Suite*

| <b>Description</b>                                       | <b>Spécification</b>  |
|--|---|
| <b>Alimentation d'entrée</b>                             |   |
| Connecteur d'alimentation (2)                            | Connecteur femelle IEC 320 C19  |
| <b>Interface hôte/unité de sauvegarde sur cartouches</b> |   |
|  | Connecteur High Voltage Differential SCSI-3 «P» Fast et Wide, 68 broches Micro D                  |
| Logiciel   | SCSI-2  |
| <b>Diagnostics de la librairie</b>                       |   |
| Diagnostics  | Port de service RS-232C pour une connexion à un ordinateur de maintenance sur site (basé MS-DOS). |

**Tableau A-2**  
**Caractéristiques de fiabilité**

| <b>Description</b>                              | <b>Spécification</b>  |
|---|---|
| Temps moyen entre les pannes (MTBF)             | 250 000 heures sous tension   |
| Nombre moyen de permutations avant panne (MSBF) | 1 million de cycles de chargement/déchargement                                      |
| Temps moyen de rétablissement total (MTTR)      | Moins de 30 minutes   |
| Garantie  | 3 ans pour les pièces, première année sur site (intervention le jour ouvré suivant) |

**Tableau A-3**  
**Caractéristiques d'environnement**

| <b>Description</b>                  | <b>Spécification</b>    |   |
|-------------------------------------|-------------------------|---|
| <b>Environnement électrique</b>     |                         |   |
| Entrées électriques                 | Tension (plage)         | 90 V à 264 V en alternatif                          |
|                                     | Courant alternatif      | 16 A en 100/120 V<br>8 A en 200/240 V               |
|                                     | Fréquence               | 47 Hz à 63 Hz                                       |
|                                     | Consommation de courant | 1600 W au maximum                                   |
|                                     | Connexion électrique    | Connecteur mâle IEC 320<br>C20 sur la porte arrière |
| <b>Environnement climatique</b>     |                         |   |
| Température (fonctionnement)        | Thermomètre sec         | 15°C à 32°C   |
|                                     | Thermomètre mouillé     | 25°C maximum  |
|                                     | Transition thermique    | 30°C par heure                                      |
| Température (transport et stockage) | Thermomètre sec         | -40°C à 66°C  |
|                                     | Thermomètre mouillé     | 46°C au maximum                                     |
|                                     | Transition thermique    | 30°C par heure                                      |

*Suite*

**Tableau A-3**  
**Caractéristiques d'environnement** *Suite*

| <b>Description</b>                                   | <b>Spécification</b>  |  |
|--|-----------------------|--|
| Humidité relative                                    | Fonctionnement        | 20 % à 80 %, sans condensation   |
|  | Transport et stockage | 5 % à 95 %, sans condensation  |
| Altitude   | Fonctionnement        | Niveau de la mer à 3048 m  |
|  | Transport et stockage | Niveau de la mer à 3657 m  |
| Dissipation de la chaleur                            | Fonctionnement        | 5500 BTU/h (1400 Kcal/h ou 1600 W)   |
| <b>Sensibilité électromagnétique/électrostatique</b> |                       |  |
| Décharge électrostatique directe                     | Décharge de contact   | 2,0, 4,0, 6,0, 8,0 kV vers tous les panneaux et portes externes métalliques    |
|  | Décharge d'air        | 2,0, 4,0, 6,0, 8,0 10,0, 12,0, 15,0 kV vers l'affichage du panneau de commande |
| Décharge électrostatique indirecte                   | Décharge de contact   | 2,0, 4,0, 6,0, 8,0 kV vers le VCP  |
| Champs rayonnés par IEC-801-3                        | Non modulés           | 27 MHz à 500 MHz en 3 V/m  |
| Coupures rapides (mode EFT ou Burst) par IEC-801-4   | Câbles de données     | 0,5 kV   |
|  | Câbles électriques    | 1,0 kV   |
| <b>Bruit acoustique</b>                              |                       |  |
| Niveau sonore  | Fonctionnement        | 7,8 Bel  |
|  | Inactivité            | 7,6 Bel  |
| Pression sonore pour la position la plus exposée     | Fonctionnement        | 63 dB  |

## **Ensemble de pince**

L'ensemble de pince comprend un scanner à codes barres de laser classe II qui lit les étiquettes standard à six caractères, à codes à 3 ou 9 barres. Le scanner sert à tenir un inventaire des cartouches présentes dans la librairie de sauvegarde sur cartouches. Par exemple, un inventaire se produit automatiquement lors de la mise sous tension de la librairie de sauvegarde sur cartouches ou après la fermeture de la porte avant. Un inventaire peut également être lancé manuellement depuis un ordinateur hôte.

## Étude du site avant l'installation

Cette étude du site avant l'installation est nécessaire pour l'installation d'une librairie de sauvegarde sur cartouches Compaq StorageWorks ESL9326 pour les raisons suivantes :

- Une planification détaillée est nécessaire pour s'assurer que la librairie peut être reçue, déballée, déplacée vers le site d'installation, et installée.
- La librairie de sauvegarde sur cartouches ESL9326 dans son carton (16 unités de sauvegarde sur cartouches installées) pèse environ 748 kg, occupe un espace de 122 x 170,18 cm, et a une hauteur de 203,20 cm.
- La tension nominale d'entrée de la librairie est de 100-240 V en alternatif, 50-60 Hz, 16 A-8 A, 1600 W en service.
- Une prise (Figure B-1) et un disjoncteur de 20 A doivent être réservés à l'alimentation électrique de la librairie de sauvegarde sur cartouches ESL9326 (voir Tableau B-1). Il est nécessaire d'utiliser un cordon d'alimentation harmonisé de 3 x 1,5 mm<sup>2</sup> agréé par le pays d'utilisation, et d'installer la prise murale appropriée. Pour obtenir la liste des cordons d'alimentation disponibles auprès de Compaq, consultez l'Annexe E du *Manuel de référence de la librairie de sauvegarde sur cartouches Compaq StorageWorks ESL9326*.



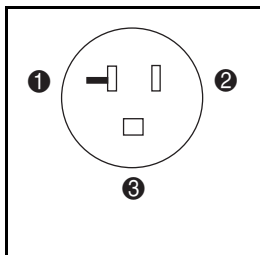


Figure B-1. Prise murale requise pour l'Amérique du Nord

---

**Tableau B-1**  
**Prise murale : Prise NEMA 5-20R délivrant 125 V (alternatif) sous 20 A**

---

| Légende | Description |
|---------|-------------|
| ①       | Neutre      |
| ②       | Ligne       |
| ③       | Terre       |

---

**REMARQUE :** la librairie de sauvegarde sur cartouches est dotée d'alimentations électriques redondantes. En conséquence, deux prises murales sont nécessaires.

## Informations concernant le site

Nom du site : \_\_\_\_\_

Adresse du site : \_\_\_\_\_

Date : \_\_\_\_\_

N° de référence de la vente : \_\_\_\_\_

VAR : \_\_\_\_\_

## Contacts

| Contact                      | Nom   | N° de téléphone | adresse électronique |
|------------------------------|-------|-----------------|----------------------|
| Client 1                     | _____ | _____           | _____                |
| Client 2                     | _____ | _____           | _____                |
| Détaillant VAR               | _____ | _____           | _____                |
| FSE du VAR                   | _____ | _____           | _____                |
| SSR Compaq                   | _____ | _____           | _____                |
| Responsable<br>compte Compaq | _____ | _____           | _____                |
| FSE Compaq                   | _____ | _____           | _____                |

## Informations concernant le système hôte

Marque et modèle du système hôte : \_\_\_\_\_

Logiciels d'application du système hôte  
et révision : \_\_\_\_\_

Carte de couplage SCSI : \_\_\_\_\_

Quel type de données doit être stocké  
(base de données, vidéo, échange de messagerie etc.) ? : \_\_\_\_\_

À quel secteur appartient la société  
(finances, fabrication, logiciels etc.) ? : \_\_\_\_\_

Dans quel pays la librairie de sauvegarde  
sur cartouches doit-elle être mise en service ? : \_\_\_\_\_

Quel cordon d'alimentation est nécessaire ? \_\_\_\_\_

## Réception de la librairie de sauvegarde sur cartouches – configuration physique

|   | Site prêt ? |     |
|---|-------------|-----|
|   | Oui         | Non |
| 1. Y a-t-il un quai de chargement accessible à un camion semi-remorque ?                        | [ ]         | [ ] |
| 2. Y a-t-il au moins 2 personnes disponibles pour aider à déballer la librairie ?               | [ ]         | [ ] |
| 3. Y a-t-il un endroit pour entreposer les matériaux d'emballage en vue d'un emploi ultérieur ? | [ ]         | [ ] |
| 4. Y a-t-il des chariots ou des transpalettes disponibles ?                                     | [ ]         | [ ] |
| 5. Y a-t-il un espace adéquat pour déballer la librairie ?                                      | [ ]         | [ ] |
| 6. Des outils sont-ils disponibles pour déballer la librairie ?                                 | [ ]         | [ ] |

## Parcours d'installation (du quai de réception au site d'installation)

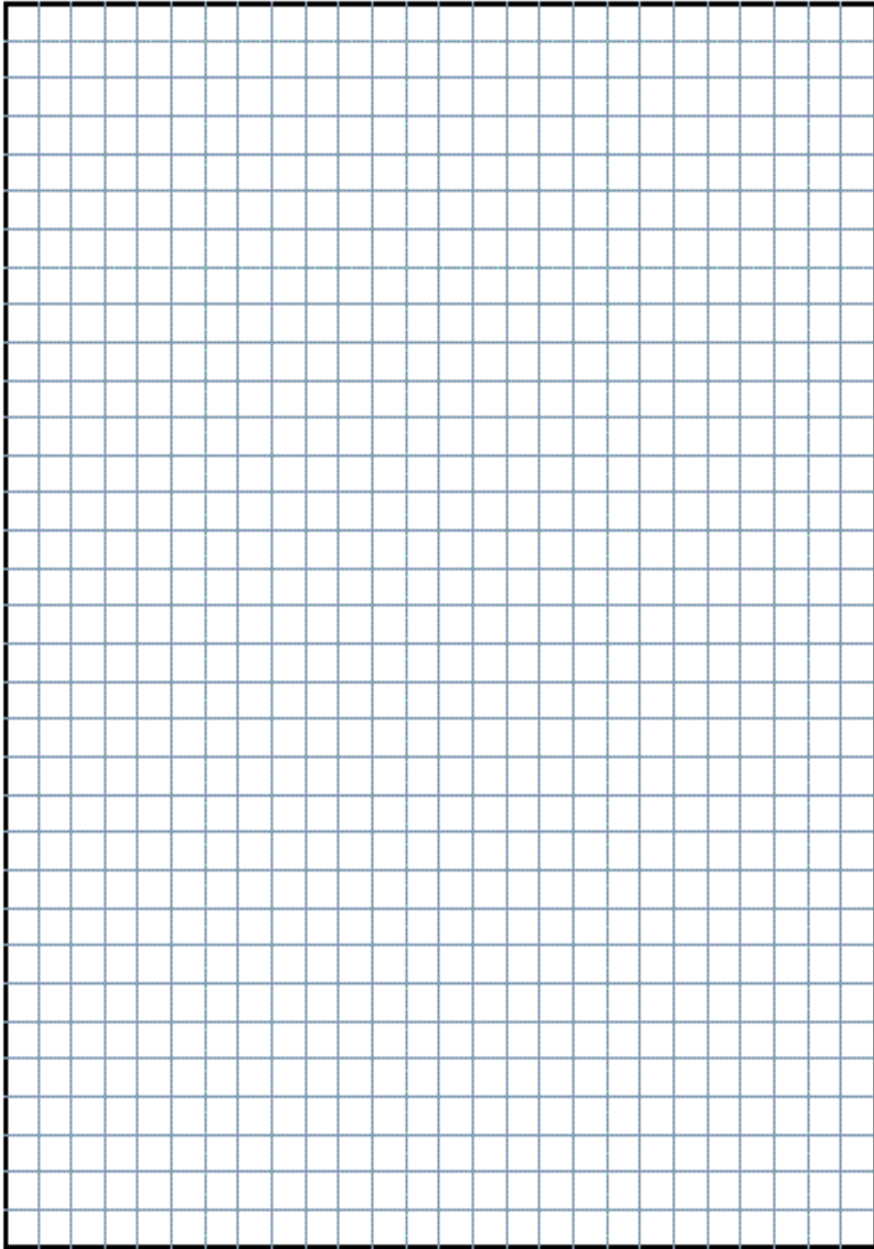
|   | Site prêt ? |     |
|---|-------------|-----|
|   | Oui         | Non |
| 1. Les dégagements de tous les pas de portes et ascenseurs du parcours sont-ils adéquats (supérieurs à 2 m) ? | [ ]         | [ ] |
| 2. Le parcours est-il exempt d'escalier ? ( <b>aucun</b> escalier ne doit se trouver sur le parcours)         | [ ]         | [ ] |
| 3. Tous les sols (parcours et site d'installation) supportent-ils une charge de 1221 kg/m <sup>2</sup> ?      | [ ]         | [ ] |
| 4. Le parcours est-il exempt de tapis ou d'obstacles pouvant entraver le mouvement des roulettes ?            | [ ]         | [ ] |

## Besoins pour l'installation

|   | Site prêt ? |     |
|---|-------------|-----|
|   | Oui         | Non |
| 1. Le nombre de cartes de couplage SCSI dédiées nécessaires est-il disponible ou a-t-il été commandé (installation type : une carte SCSI pour deux unités de sauvegarde sur cartouches) ? | [ ]         | [ ] |
| 2. Le plan d'attribution des ID SCSI a-t-il été passé en revue avec le client ?   | [ ]         | [ ] |
| 3. L'emplacement/l'aménagement de l'équipement a-t-il été planifié ? (source d'alimentation/hôte/librairie/câblage) ?   | [ ]         | [ ] |
| 4. Des dégagements de service et de circulation sont-ils aménagés (hauteur du plafond/dispositifs anti-incendie/armoires de câbles) ?   | [ ]         | [ ] |
| 5. Des découpes de sol (pour le câblage, le cas échéant) ont-elles été aménagées ?  | [ ]         | [ ] |
| 6. Des câbles SCSI sont-ils disponibles ou commandés ?  | [ ]         | [ ] |
| 7. Des kits de connexion SCSI pour une connectivité amont sont-ils disponibles ou commandés ?   | [ ]         | [ ] |

|   | <b>Site prêt ?</b> |            |
|---|--------------------|------------|
|   | <b>Oui</b>         | <b>Non</b> |
| 8. Tous les câbles SCSI ont-ils une longueur inférieure ou égale à 15 m (pour une connectivité amont) ?   | [ ]                | [ ]        |
| 9. Une source électrique avec prise adéquate est-elle disponible ?  | [ ]                | [ ]        |
| 10. La librairie de sauvegarde sur cartouches comporte une alimentation redondante. Deux sources électriques réservées avec prises adéquates sont-elles disponibles ?   | [ ]                | [ ]        |
| 11. Un commutateur de dérivation est-il prévu (remarque : seul le type BBM est homologué pour la librairie) ?   | [ ]                | [ ]        |
| 12. Un dispositif de mise hors tension d'urgence est-il aménagé ?   | [ ]                | [ ]        |
| 13. Le dispositif de mise hors tension (panneau de disjoncteurs ou commutateur de dérivation) se trouve-t-il sur le site de la librairie (norme électrique nationale) ? | [ ]                | [ ]        |
| 14. La source électrique est-elle assurée par un générateur ou un onduleur ?  | [ ]                | [ ]        |
| 15. La température et l'humidité du site d'installation sont-elles contrôlées ?   | [ ]                | [ ]        |
| 16. Un logiciel de sauvegarde des applications a-t-il été installé sur les hôtes ?  | [ ]                | [ ]        |
| 17. Si des pièces de rechange ont été commandées, des espaces de stockage sont-ils disponibles ?  | [ ]                | [ ]        |
| 18. L'accès au site du client a-t-il été permis pour compléter cette étude ?  | [ ]                | [ ]        |

Sur la page ci-dessous, tracez un schéma du parcours que la librairie de sauvegarde sur cartouches suivra depuis le quai de réception jusqu'au site d'installation. Notez tous les obstacles potentiels tels que les escaliers, les rampes, les tapis, les seuils, la taille des ascenseurs et les charges nominales, les charges nominales des sols surélevés et les surfaces brutes. Confirmez que la sélection du site d'installation est appropriée pour la taille et le poids de la librairie de sauvegarde sur cartouches.



## Conditions exceptionnelles

Notez tout facteur exceptionnel ou anomalie se produisant sur le site d'installation.

1. \_\_\_\_\_
2. \_\_\_\_\_
3. \_\_\_\_\_
4. \_\_\_\_\_
5. \_\_\_\_\_
6. \_\_\_\_\_

## Plans d'urgence

Notez le numéro de la question et le plan d'urgence pour chaque point de l'étude pour lequel vous avez répondu « Non » (site pas prêt).

1. \_\_\_\_\_
2. \_\_\_\_\_
3. \_\_\_\_\_
4. \_\_\_\_\_
5. \_\_\_\_\_
6. \_\_\_\_\_
7. \_\_\_\_\_

## État du site

|   |       |
|---|-------|
| Ce site a rempli les conditions posées par l'étude et est prêt à recevoir une librairie de sauvegarde sur cartouches. | [   ] |
| Il y a [   ] points en suspens avant de remplir les conditions posées par cette étude.                                | [   ] |

# Index

## A

### Aide

- autres sources x
- numéro de téléphone de
  - l'assistance technique x
- Revendeurs Agréés Compaq,
  - numéros de téléphone x
  - site Web de Compaq x
- alimentation et mise à la terre 2-4
- assistance technique x
- attaches de transport
  - retrait 4-18
- avertissement
  - électrocution ix

## B

- boîte de transport
  - retrait 4-2

## C

- caractéristiques
  - ensemble de pince A-6
  - environnement A-4
  - fiabilité A-3
  - physiques A-1
- conditions
  - espace minimal au sol 4-2

- conditions ambiantes
  - installation 2-6
- connecteur RJ-45 ix
- conventions typographiques vii

## D

- déballage
  - librairie 4-1
  - retrait de l'emballage de
    - transport 4-2
- dégagement au sol
  - installation 2-3
- déplacement
  - librairie 4-1

## E

- espace au sol
  - installation 2-2
- espace minimal au sol 4-2

## F

- fixation de la pince
  - réinstallation 4-28



## I

- Icônes
  - symboles sur l'équipement viii
- installation
  - alimentation et mise à la terre 2-4
  - choix d'un site 2-1
  - conditions ambiantes 2-6
  - dégagement au sol 2-3
  - espace au sol 2-2
  - solidité et inclinaison du sol 2-3

## L

- librairie
  - caractéristiques A-1
  - choix d'un site 2-1
  - déballage 4-1
  - déplacement 4-1
  - description 1-2
  - positionnement 4-11
  - présentation 1-1
  - réception 4-2
  - réglage de l'horizontalité 4-27
  - retrait du plaque de transport 4-16

## M

- matériels
  - transport 4-25
- matériels de transport
  - stockage 4-25

## N

- Numéros de téléphone xi

## P

- plaque de transport
  - retrait 4-16
- positionnement de la librairie 4-11
- précautions
  - contre l'électricité statique 3-2
- précautions contre l'électricité statique 3-2
- présentation
  - librairie 1-1

## R

- réception de la librairie 4-2
- réglage de l'horizontalité de la librairie 4-27
- réinstallation de la fixation de la pince 4-28
- retrait des attaches de transport 4-18
- retrait du plaque de transport 4-16
- Revendeur Agréé Compaq xi

## S

- solidité et inclinaison du sol
  - installation 2-3
- symboles dans le texte viii
- Symboles sur l'équipement viii

## U

- unité de sauvegarde sur cartouches
  - illustration 1-2

## W

- warnings
  - rack stability ix