

Compaq StorageWorks TM

ESL9326 Tape Library Tape Drive

Upgradehandleiding

Derde editie (september 2000)
Artikelnummer 146582-333
Compaq Computer Corporation

Kennisgeving

© 2000 Compaq Computer Corporation.

Compaq, het Compaq logo en StorageWorks zijn als handelsmerk gedeponeerd bij het U.S. Patent and Trademark Office.

Microsoft, MS-DOS, Windows en Windows NT zijn handelsmerken van Microsoft Corporation.

De productnamen in deze publicatie kunnen handelsmerken en/of gedeponeerde handelsmerken zijn van hun respectievelijke houders

Vertrouwelijke computersoftware. Er is een geldige licentie vereist van Compaq voor het bezit, gebruik of kopiëren. Conform FAR 12.211 en 12.212 worden commerciële computersoftware, computersoftwaredocumentatie en technische gegevens voor commerciële artikelen onder een standaard commerciële licentie van de leverancier aan de Amerikaanse overheid in licentie gegeven.

Compaq Computer Corporation aanvaardt geen aansprakelijkheid voor technische fouten, drukfouten of weglatingen in deze publicatie. De informatie in deze handleiding kan zonder voorafgaande kennisgeving worden gewijzigd.

COMPAQ COMPUTER CORPORATION VERLEENT GEEN ENKELE GARANTIE. HET RISICO DAT VOORTVLOEIT UIT HET GEBRUIK VAN DEZE INFORMATIE IS GEHEEL VOOR DE GEBRUIKER. COMPAQ COMPUTER CORPORATION AANVAARDT GEEN AANSPRAKELIJKHEID VOOR GEVOLGSCHADE, DIRECTE, INCIDENTELE, SPECIALE, VERVOLGBARE OF ANDERE SCHADE VAN WELKE AARD DAN OOK (WAARONDER, MAAR NIET UITSLUITEND, SCHADE ALS GEVOLG VAN WINSTDERIVING, ONDERBREKING VAN DE WERKZAAMHEDEN OF VERLIES VAN BEDRIJFSGEGEVENS), ZELFS INDIEN COMPAQ OP DE HOOGTE IS GESTELD VAN DE MOGELIJKHEID VAN DERGELIJKE SCHADE EN ONGEACHT OF HET GAAT OM EEN RECHTSVORDERING OP BASIS VAN EEN CONTRACT OF EEN ONRECHTMATIGE DAAD, INCLUSIEF NALATIGHEID.

De garanties voor Compaq producten staan uitsluitend vermeld in de documentatie die wordt geleverd bij de producten. Niets in deze publicatie kan worden gezien als een uitgebreidere of extra garantie.

Gedrukt in de Verenigde Staten.

Compaq StorageWorks ESL9326 Tape Library Tapedrive Upgradehandleiding
Derde editie (september 2000)
Artikelnummer 146582-333

Inhoudsopgave

Informatie over deze handleiding

Tekstconventies	v
Symbolen in de tekst.....	vi
Symbolen op de apparatuur	vi
Stabiliteit van de kast.....	vii
Technische ondersteuning	viii
Technische ondersteuning van Compaq	viii
Compaq websites.....	ix
Geautoriseerde Compaq Business en Service Partner	ix

Hoofdstuk 1

Overzicht

Nummering van tapedrives	1-2
Toegang tot de tapedrives	1-3
Benodigd gereedschap	1-4
Accessoires	1-4

Hoofdstuk 2

Tapedrive installeren

Installatie van de tapedrive	2-2
SCSI-kabelconfiguratie.....	2-4

Hoofdstuk 3

Tapelibrary configureren

Configuratie van de tapelibrary wijzigen.....	3-2
---	-----

Lijst met afbeeldingen

Afbeelding 1-1. Vooraanzicht ESL9326 tapelibrary	1-2
Afbeelding 1-2. Achteraanzicht ESL9326 tapelibrary	1-3
Afbeelding 2-1. Een tapedrive installeren	2-3
Afbeelding 2-2. Kabelconfiguratie van een tapelibrary met 16 drives	2-4
Afbeelding 3-1. Scherm Operator	3-2
Afbeelding 3-2. Het scherm Configure: Library	3-3
Afbeelding 3-3. Het scherm Configure: Library Settings	3-4

Lijst met tabellen

Tabel 1-1 Vooraanzicht tapelibrary	1-2
Tabel 1-2 Achteraanzicht tapelibrary	1-4
Tabel 2-1 Tapedrive installeren	2-3
Tabel 2-2 Kabelconfiguratie van een tapelibrary met 16 drives	2-4
Tabel 3-1 Standaard SCSI-ID's	3-5

Informatie over deze handleiding

Deze handleiding bevat stapsgewijze instructies voor het installeren van een tapedrive-uitbreiding in een Compaq StorageWorks ESL9326 Tape Library.

Tekstconventies

In dit document worden de volgende regels toegepast om de verschillende tekstonderdelen van elkaar te onderscheiden:

Toetsen	Namen van toetsen worden vetgedrukt weergegeven. Een plusteken (+) tussen twee toetsen geeft aan dat deze gelijktijdig moeten worden ingedrukt.
INVOER VAN DE GEBRUIKER	Informatie die u moet invoeren, wordt in hoofdletters en in een ander lettertype weergegeven.
<i>BESTANDSNAMEN</i>	Namen van bestanden worden cursief en in hoofdletters weergegeven.
Menuopties, opdrachten en dialoogvensters	De namen van menuopties, opdrachten en dialoogvensters beginnen met een hoofdletter.
OPDRACHTEN, NAMEN VAN DIRECTORY'S en SCHIJFEENHEDEN	Deze elementen worden in hoofdletters weergegeven, tenzij onderscheid wordt gemaakt tussen hoofdletters en kleine letters.

Typen	Als u wordt gevraagd gegevens te <i>typen</i> , typt u deze gegevens zonder op Enter te drukken.
Invoeren	Als u wordt gevraagd gegeven <i>in te voeren</i> , typt u deze gegevens en drukt u vervolgens op Enter .

Symbolen in de tekst

In de tekst van deze handleiding komen symbolen voor. De symbolen hebben de volgende betekenis:



WAARSCHUWING: Als u de aanwijzingen na dit kopje niet opvolgt, kan dit leiden tot persoonlijk letsel of levensgevaar.



VOORZICHTIG: Als u de aanwijzingen na dit kopje niet opvolgt, kan dit leiden tot beschadiging van de apparatuur of verlies van gegevens.

BELANGRIJK: Na dit kopje vindt u aanvullende uitleg of specifieke instructies.

OPMERKING: Na dit kopje vindt u commentaar, aanvullende informatie of interessante wetenswaardigheden.

Symbolen op de apparatuur

Deze pictogrammen kunt u aantreffen op gedeelten van de apparatuur waar er sprake van gevaar is.



Deze symbolen duiden op het risico van elektrische schokken. De ingesloten gedeelten kunnen niet door de gebruiker worden onderhouden.

WAARSCHUWING: Open deze gedeelten niet om het risico van letsel door elektrische schokken te voorkomen.



Elke RJ-45-aansluiting met deze symbolen geeft een netwerkaansluiting aan.

WAARSCHUWING: Om het risico van een elektrische schok, brand of schade aan apparatuur te beperken mag u geen telefoon- of telecommunicatiestekkers in deze aansluiting steken..



Deze symbolen geven een heet oppervlak of een heet onderdeel aan. Aanraking van dit oppervlak kan letsel veroorzaken.

WAARSCHUWING: Laat het oppervlak afkoelen voordat u het aanraakt. om het risico van brandwonden te beperken.



Netvoedingseenheden of systemen met deze symbolen hebben meerdere voedingsbronnen.

WAARSCHUWING: Koppel alle netsnoeren van het systeem los om de voeding geheel uit te schakelen. Zo beperkt u het risico van letsel door elektrische schokken.



Een product of onderdeel waarop deze symbolen zijn aangebracht is te zwaar om door één persoon te worden verplaatst.

WAARSCHUWING: Houd u aan de ARBO-voorschriften en veiligheidsrichtlijnen voor omgang met materialen, om het risico van persoonlijk letsel of beschadiging van de apparatuur te beperken.

Stabiliteit van de kast



WAARSCHUWING: Beperk het risico van persoonlijk letsel en schade aan de apparatuur door ervoor te zorgen dat:

- De stelvoetjes op de grond staan.
 - Het volle gewicht van de behuizing op de stelvoetjes rust.
 - De stabilisatiesteunen aan de behuizing zijn bevestigd (bij installatie in een enkele behuizing).
 - De behuizingen aan elkaar zijn gekoppeld (bij installatie van meerdere behuizingen).
 - Er maar één onderdeel tegelijk is uitgeschoven. Een behuizing kan instabiel worden als meer dan één onderdeel is uitgeschoven.
-

Technische ondersteuning

Als u een probleem heeft en in deze handleiding geen oplossing heeft kunnen vinden, kunt u op de volgende locaties terecht voor extra informatie en ondersteuning.

Technische ondersteuning van Compaq

U kunt op twee manieren technische ondersteuning vragen: rechtstreeks bij Compaq of via een geautoriseerde Compaq Business of Service Partner.

Voor directe technische ondersteuning kunt u contact opnemen met het Compaq Customer Service Center, tel. 0900-1681616 (Fl. 0,75/min). Raadpleeg de Amerikaanse Compaq website voor een lijst met telefoonnummers voor wereldwijde ondersteuning door Compaq. Ga hiervoor naar www.compaq.com.

Zorg ervoor dat u de volgende gegevens bij de hand heeft als u contact opneemt met Compaq:

- Registratienummer voor technische ondersteuning (indien van toepassing)
- Serienummer van het product
- Modelnaam en nummer van het product
- Eventuele foutberichten
- Uitbreidingskaarten of extra hardware
- Hardware of software van derden
- Type besturingssysteem en versienummer

Compaq websites

De Compaq websites bevatten informatie over dit product. Ook kunt u hier de meest recente stuurprogramma's en flash-ROM-bestanden downloaden. Ga hiervoor naar www.compaq.com.

Geautoriseerde Compaq Business en Service Partner

U kunt ook technische ondersteuning vragen bij een geautoriseerde Compaq Business of Service Partner. Als u de naam van een geautoriseerde Compaq Business of Service Partner bij u in de buurt wilt weten, gaat u als volgt te werk:

- Bel 0182 - 565888.
- Of raadpleeg de Nederlandse Compaq website voor locaties en telefoonnummers.

Hoofdstuk 1

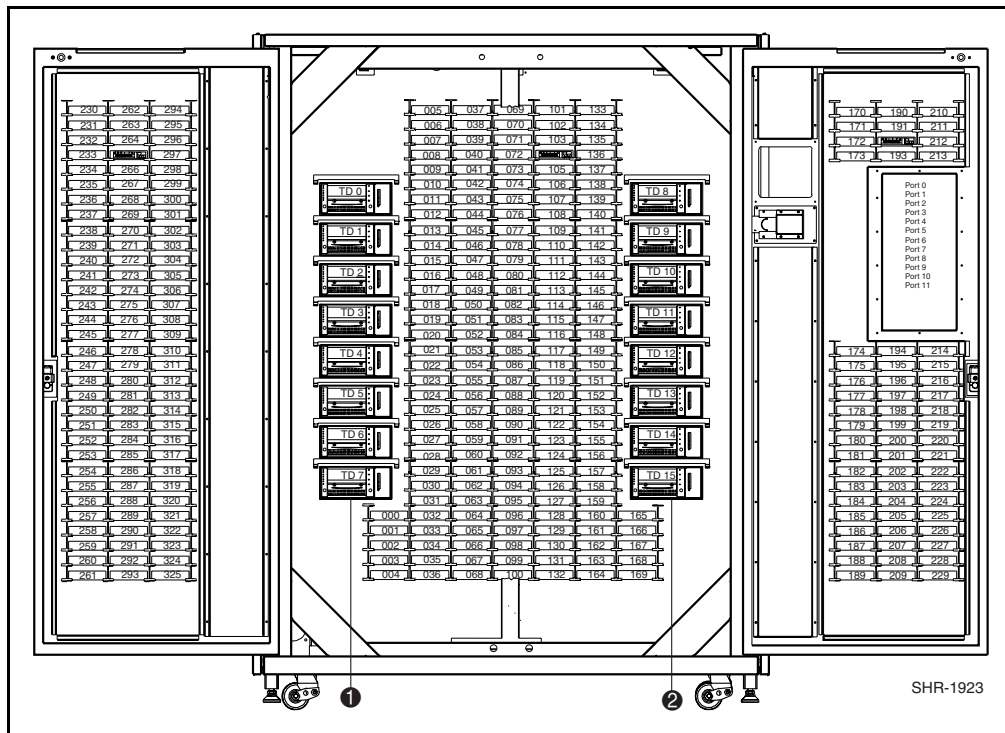
Overzicht

Deze handleiding bevat instructies voor het toevoegen van een Compaq *StorageWorks TZ89 of DLT8000TM* HVD (High Voltage Differential) tapedrive aan een Compaq Model ESL9326D of ESL9326DX Tape Library. De uitbreidingsprocedure voor de tapedrive bestaat uit de volgende stappen:

- Tapedrive installeren
- Configuratie van de ESL9326 tapelibrary wijzigen

Nummering van tapedrives

De ESL9326 tapelibrary bevat maximaal 16 tapedrives (zie afbeelding 1-1 en tabel 1-1). De tapedrives zijn in twee kolommen gerangschikt: kolom 0 en kolom 1.



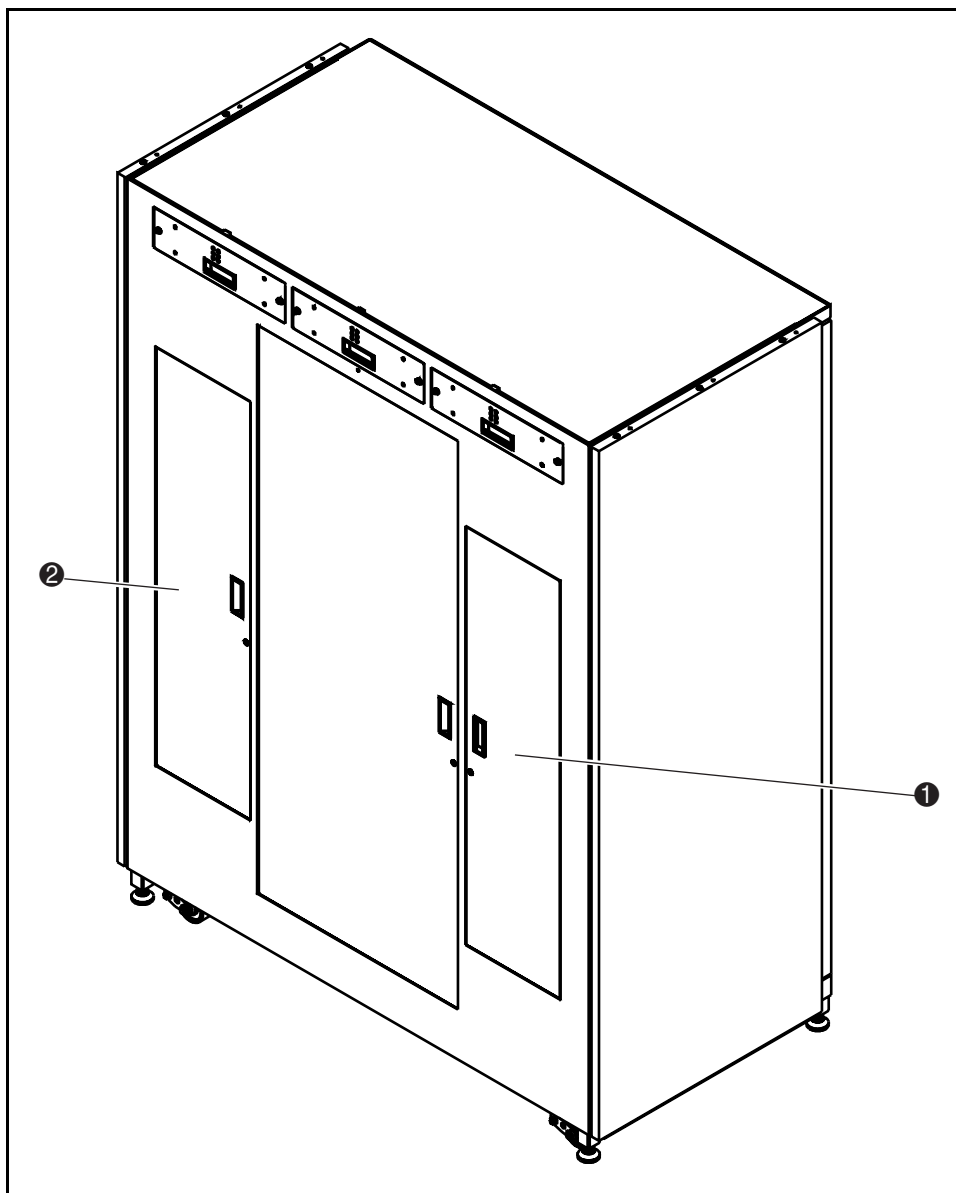
Afbeelding 1-1. Vooraanzicht ESL9326 tapelibrary

Tabel 1-1
Vooraanzicht tapelibrary

Aanduiding in de afbeelding	Beschrijving
①	Kolom 0
②	Kolom 1

Toegang tot de tapedrives

De tapedrives zijn toegankelijk via de deuren aan de achterzijde van de tapelibrary (zie afbeelding 1-2 en tabel 1-2).



Afbeelding 1-2. Achteraanzicht ESL9326 tapelibrary

Tabel 1-2
Achteraanzicht tapelibrary

Aanduiding in de afbeelding	Beschrijving
①	Toegangsdeur voor tapes in kolom 0
②	Toegangsdeur voor tapes in kolom 1

Benodigd gereedschap

U heeft het volgende gereedschap nodig:

- Platte schroevendraaier
- Zeskantige sleutel (5/23 inch) om de deur te openen

Accessoires

De volgende accessoires zijn nodig voor niet-standaard SCSI-busconfiguraties:

- Terminator (1)
- SCSI-jumperkabel (1)

Hoofdstuk 2

Tapedrive installeren

In dit hoofdstuk kunt lezen hoe u een Compaq tapedrive kunt installeren in een inbouwpositie. U heeft een van de volgende tapedrive-upgradesets nodig om de installatie te voltooien:

- Compaq StorageWorks Model ESL9326D tapelibrary:
art.nr. 146209-B21
- Compaq StorageWorks Model ESL9326DX tapelibrary:
art.nr. 161267-B21

OPMERKING:

1. De procedure geldt zowel voor tapedrives in kolom 0 als in kolom 1.
2. De tapelibrary is tijdens de installatie ingeschakeld, maar de robotica van de tapelibrary is tijdens delen van deze upgradeprocedure niet beschikbaar voor werkzaamheden die door de host worden gestart.
3. Tapedrives moeten in aansluitende volgorde worden geïnstalleerd, vanaf het laagste nummer tot het hoogste (er mogen geen openingen tussen worden gelaten).

Installatie van de tapedrive

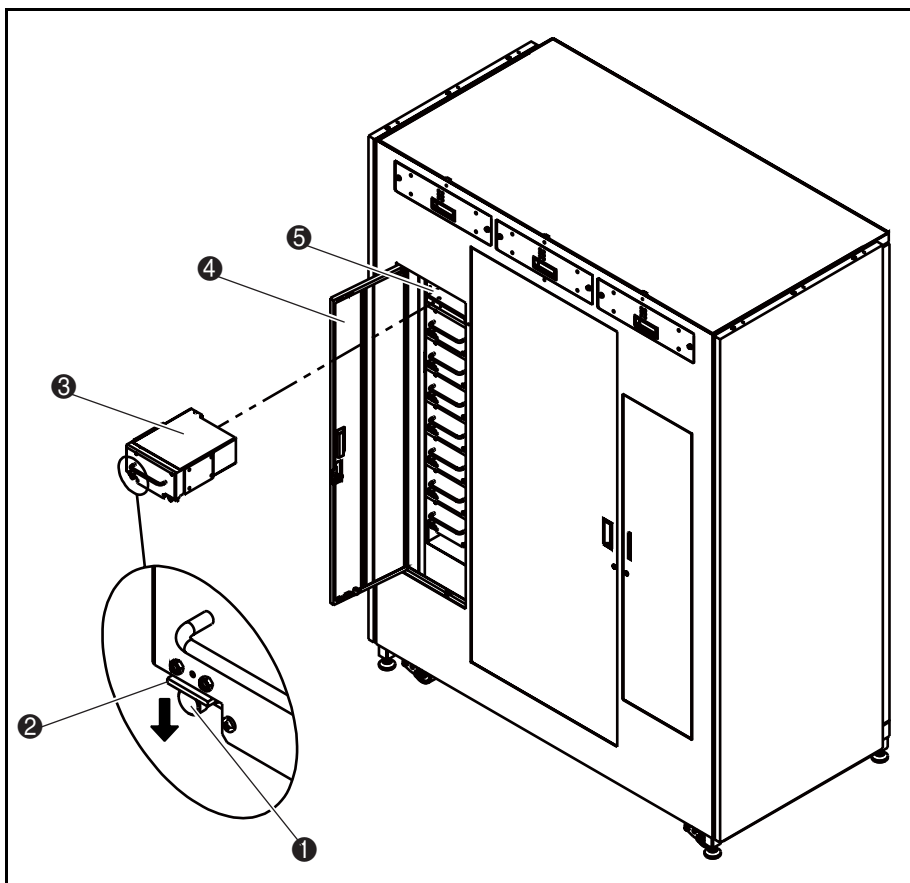
In de volgende procedure wordt uitgelegd hoe u een tapedrive in een tapelibrary installeert (zie afbeelding 2-1 en tabel 2-1).

1. Open de toegangsdeur ④ voor de tapedrives.
2. Plaats de tapedrive ③ in de inbouwpositie ⑤.
3. Zet de tapedrive vast in de inbouwpositie door de twee schroeven vast te draaien ①. Deze bevestigingsschroeven bevinden zich in de linker en rechter benedenhoek van de tapedrive.
4. Duw de hot-pluggable sensorhendel ② naar beneden.

OPMERKING: De drivepositie wordt automatisch gekalibreerd zodra de hendel naar beneden wordt geduwd en de drive is geconfigureerd. Gedurende deze tijd is de robotica van de tapelibrary niet beschikbaar voor het uitvoeren van normale werkzaamheden. Als er een time-out van de tapelibrary of een foutmelding wordt gegeven in reactie op het geven van een opdracht aan de robotica vanuit het systeem, geeft u de opdracht opnieuw nadat de kalibratie van de tapedrive is uitgevoerd. Zie hoofdstuk 3 voor meer informatie.

De tapedrive blijft uitgeschakeld totdat de configuratie is voltooid.

De tapelibrary is in de fabriek bekabeld voor een configuratie met twee drives per SCSI-bus.



Afbeelding 2-1. Een tapedrive installeren

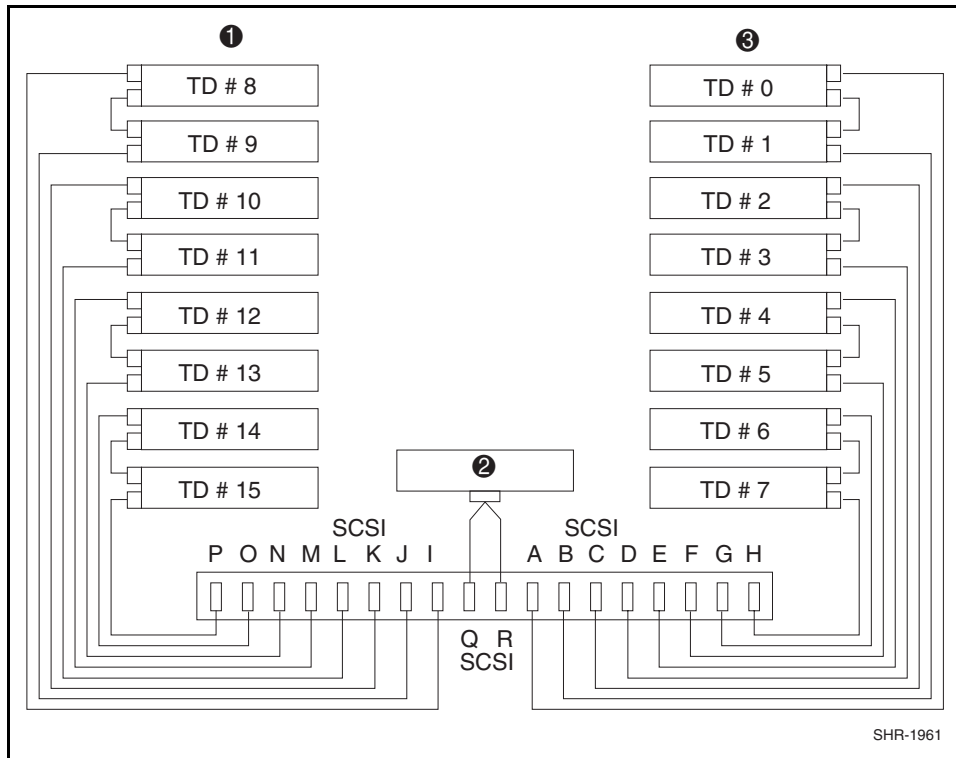
Tabel 2-1
Tapedrive installeren

Aanduiding in de afbeelding	Beschrijving
①	Linkerschroef
②	Hot-pluggable sensorhendel
③	Tapedrivemodule
④	Toegangsdeur voor tapedrives
⑤	Inbouwpositie

SCSI-kabelconfiguratie

Afbeelding 2-2 bevat een voorbeeld van een SCSI-kabelconfiguratie voor 16 tapedrives (zie tabel 2-2).

OPMERKING: Alle ESL9326 tapelibraries zijn voorzien van interne SCSI-kabels en terminators, die zijn ingesteld voor een configuratie met twee drives per SCSI-bus. Extra SCSI-jumperkabels en terminators worden geleverd in de accessoireset voor de tapelibrary, zodat er vier drives per SCSI-bus mogelijk zijn.



Afbeelding 2-2. Kabelconfiguratie van een tapelibrary met 16 drives

Tabel 2-2
Kabelconfiguratie van een tapelibrary met 16 drives

Aanduiding in de afbeelding	Beschrijving
①	Tapedrivekolom 1
②	Roboticacontroller
③	Tapedrivekolom 0

Hoofdstuk **3**

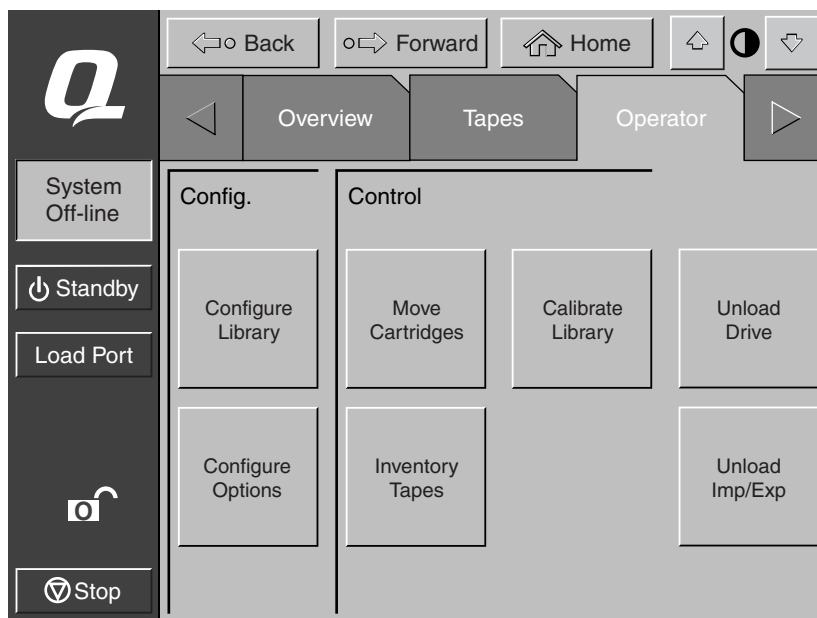
Tapelibrary configureren

In dit hoofdstuk kunt u lezen hoe u de configuratie van de ESL9326 Serie tapelibrary kunt wijzigen met behulp van het aanraakschermbedieningspaneel.

Configuratie van de tapelibrary wijzigen

1. Druk op **Standby** om de tapelibrary offline te zetten.
2. Druk in het scherm Operator van het bedieningspaneel op **Configure Library** (zie afbeelding 3-1).

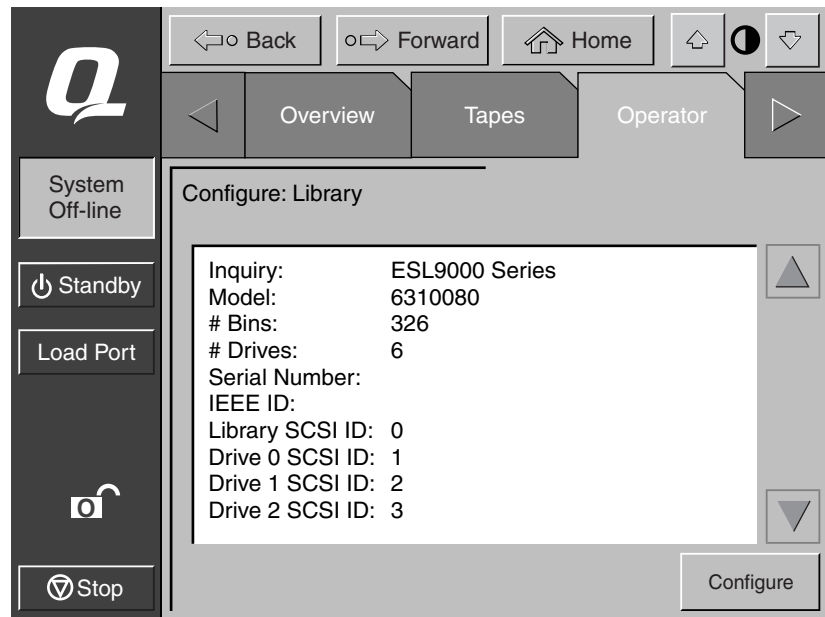
Op het bedieningspaneel wordt het scherm Configure: Library weergegeven (zie afbeelding 3-2).



SHR-1936

Afbeelding 3-1. Scherm Operator

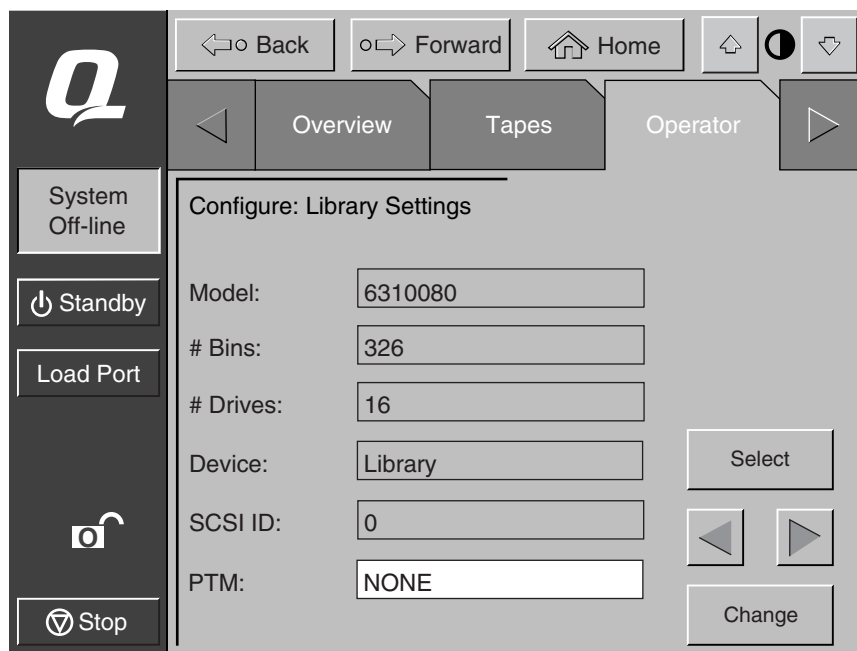
3. Druk op **Configure** (zie afbeelding 3-2).



SHR-1937

Afbeelding 3-2. Het scherm Configure: Library

Op het bedieningspaneel wordt het scherm Configure: Library Settings weergegeven (zie afbeelding 3-3).



SHR-1938

Afbeelding 3-3. Het scherm Configure: Library Settings

4. Stel het aantal tapedrives in:
 - a. Druk op **Select** totdat het vak # Drives is gemarkeerd.
 - b. Selecteer met de pijlknoppen **links/rechts** het juiste aantal drives voor het systeem.
 - c. Druk op **Change** om de nieuwe instelling te accepteren.

De tapedrive wordt nu ingeschakeld en de drive wordt automatisch gekalibreerd.

OPMERKING: De SCSI-ID van een zojuist toegevoegde tapedrive is altijd de standaardwaarde (zie tabel 3-1). Als de standaardwaarde acceptabel is, gaat u naar stap 7. Als u andere SCSI-ID's dan de standaardwaarde wilt instellen, gaat u naar stap 5.

Tabel 3-1
Standaard SCSI-ID's

Apparaat	Standaard SCSI-ID
Tapelibrary	0
Drive 0	1
Drive 1	2
Drive 2	3
Drive 3	4
Drive 4	1
Drive 5	2
Drive 6	3
Drive 7	4
Drive 8	1
Drive 9	2
Drive 10	3
Drive 11	4
Drive 12	1
Drive 13	2
Drive 14	3
Drive 15	4

5. Stel de SCSI-ID voor de nieuwe tapedrive in:
 - a. Druk op **Select** totdat het vak Device is gemarkeerd.
 - b. Selecteer met de pijlknoppen **links/rechts** de nieuwe tapedrive.
 - c. Druk op **Select** om het veld SCSI-ID te markeren.
 - d. Selecteer met de pijlknoppen **links/rechts** de SCSI-ID voor de nieuwe tapedrive.
 - e. Druk op **Change** om de nieuwe instelling te accepteren.

OPMERKING: De nieuwe SCSI-ID-instelling wordt pas van kracht als u de tapedrive heeft uitgeschakeld en weer heeft ingeschakeld. Dit kunt u doen door met de hot-pluggable sensorhendel kort de voeding naar de drive uit te schakelen.

6. Schakel de tapelibrary uit en weer in.
7. Druk op **Standby** om de tapelibrary weer online te zetten.

De uitbreiding van de tapedrive is voltooid.