

Compaq StorageWorks TM

Unità a nastro della libreria a nastro Compaq ESL9326

Guida di aggiornamento

Terza edizione (settembre 2000)
Numero di parte 146582-063
Compaq Computer Corporation

Avviso

©2000 Compaq Computer Corporation.

Compaq, il logo Compaq e StorageWorks sono marchi registrati presso l'Ufficio Brevetti e Marchi degli Stati Uniti.

Microsoft, MS-DOS, Windows e Windows NT sono marchi registrati di Microsoft Corporation.

Tutti gli altri nomi dei prodotti citati nel presente documento possono essere marchi o marchi registrati di proprietà delle rispettive società.

Software computer riservato. L'utente è autorizzato all'utilizzo, il possesso o la copia di tale software esclusivamente previa licenza ottenuta da Compaq. In conformità con FAR 12.211 e 12.212, la commercializzazione del software, della documentazione relativa al software e i dati tecnici e commerciali sono soggetti alle normative in vigore nel Governo degli Stati Uniti in accordo con quanto dichiarato dalla licenza commerciale standard fornita dal produttore.

Compaq declina qualsiasi responsabilità per omissioni o errori tecnici o editoriali contenuti nel presente documento. Le informazioni contenute nel presente manuale sono soggette a modifiche senza preavviso.

QUESTE INFORMAZIONI VENGONO FORNITE NELLO STATO IN CUI SI TROVANO, SENZA GARANZIA DI ALCUN TIPO. L'UTENTE È RESPONSABILE DEI RISCHI DERIVANTI DALL'UTILIZZO DI QUESTE INFORMAZIONI. IN NESSUN CASO COMPAQ SARÀ DA RITENERSI RESPONSABILE PER DANNI DIRETTI, CONSEGUENZIALI, ACCIDENTALI, PARTICOLARI, MORALI O DI ALTRO TIPO (INCLUSI, IN VIA ESEMPLIFICATIVA, DANNI PER PERDITA DI PROFITTI, PER INTERRUZIONE DELL'ATTIVITÀ O PER PERDITA DI INFORMAZIONI COMMERCIALI), ANCHE NEL CASO IN CUI COMPAQ SIA STATA AVVISATA DELLA POSSIBILITÀ DEL VERIFICARSI DI TALI DANNI. QUANTO SOPRA CITATO È APPLICABILE INDIPENDENTEMENTE DA NEGLIGENZA O ALTRA MANCHEVOLEZZA:

Le garanzie relative ai prodotti Compaq vengono illustrate esclusivamente nella documentazione fornita con i prodotti stessi. Niente di quanto dichiarato nel presente documento è da ritenersi alla stregua di garanzia ulteriore o supplementare.

Stampato negli Stati Uniti.

Guida di aggiornamento dell'unità a nastro della libreria a nastro Compaq StorageWorks ESL9326
Terza edizione (settembre 2000)
Numero di parte 146582-063

Sommario

Informazioni sulla Guida

Convenzioni tipografiche.....	v
Simboli utilizzati nel testo	vi
Simboli posti sull'apparecchiatura	vi
Stabilità del vano	vii
Assistenza	viii
Assistenza tecnica Compaq	viii
Sito Web di Compaq	viii
Partner Ufficiale Compaq.....	ix

Capitolo 1

Informazioni generali

Numerazione delle unità a nastro.....	1-2
Accesso alle unità a nastro.....	1-3
Strumenti necessari.....	1-4
Accessori	1-4

Capitolo 2

Installazione dell'unità a nastro

Installazione dell'unità a nastro	2-2
Configurazione dei collegamenti SCSI.....	2-4

Capitolo 3

Configurazione della libreria a nastro

Modifica della configurazione della libreria a nastro	3-2
---	-----

Elenco delle figure

Figura 1-1. Vista anteriore della libreria a nastro ESL9326.....	1-2
Figura 1-2. Vista posteriore della libreria a nastro ESL9326.....	1-3
Figura 2-1. Installazione di un'unità a nastro.....	2-3
Figura 2-2. Configurazione dei cavi, libreria a 16 unità nastro.....	2-5
Figura 3-1. Schermata operatore.....	3-2
Figura 3-2. La schermata di configurazione schermata Libreria.....	3-3
Figura 3-3. La schermata di configurazione Schermata di configurazione delle impostazioni della libreria	3-4

Elenco delle tabelle

Tabella 1-1 Vista anteriore della libreria a nastro	1-2
Tabella 1-2 Vista posteriore della libreria a nastro	1-4
Tabella 2-1 Installazione di un'unità a nastro	2-4
Tabella 2-2 Configurazione dei cavi in una libreria a nastro a 16 unità.....	2-5
Tabella 3-1 ID SCSI predefiniti	3-5

Informazioni sulla Guida

Questa guida contiene le istruzioni dettagliate per aggiornare le unità a nastro in un libreria a nastro Compaq StorageWorks ESL9326.

Convenzioni tipografiche

Per distinguere i vari elementi di testo, questo documento utilizza le seguenti convenzioni tipografiche:

Tasti	I tasti appaiono in grassetto. Un segno più (+) tra due tasti indica che è necessario premerli entrambi simultaneamente.
IMMISSIONE DELL'UTENTE	L'immissione dell'utente appare in un carattere diverso e in maiuscolo.
<i>NOMI DEI FILE</i>	I nomi dei file appaiono in corsivo e in maiuscolo.
Opzioni di menu, nomi dei comandi e nomi delle finestre di dialogo	Appaiono con la lettera iniziale maiuscola.
COMANDI, NOMI DELLE DIRECTORY e NOMI DELLE UNITÀ	Appaiono in maiuscolo a meno che non siano sensibili alla differenza tra maiuscole e minuscole.
Digitazione	Quando è necessario <i>digitare</i> delle informazioni, digitarle senza premere il tasto Invio .
Invio	Quando è necessario <i>immettere</i> delle informazioni, digitarle e premere il tasto Invio .

Simboli utilizzati nel testo

Nella guida è possibile incontrare i simboli riportati di seguito. Il significato dei simboli è il seguente.



AVVERTENZA: La mancata osservanza delle norme contenute nelle avvertenze può provocare lesioni personali o la morte.



ATTENZIONE: La mancata osservanza delle norme contenute in questi avvisi può provocare danni all'apparecchiatura o perdita delle informazioni.

IMPORTANTE: Questo testo indica informazioni esplicative o istruzioni specifiche.

NOTA: Questo testo indica informazioni di commento, spiegazioni o punti di particolare interesse.

Simboli posti sull'apparecchiatura

Le icone riportate di seguito possono essere presenti sull'apparecchiatura per segnalare l'esistenza di pericoli specifici.



Qualsiasi superficie o area dell'apparecchiatura contrassegnata da questi simboli indica il rischio di scariche elettriche. Le aree chiuse contrassegnate da questi simboli contengono parti che non possono essere sostituite dall'operatore.

AVVERTENZA: Non aprire, per evitare il rischio di danni personali derivanti da scosse elettriche.



Le prese RJ-45 contrassegnate con questi simboli indicano un collegamento dell'interfaccia di rete.

AVVERTENZA: Per ridurre il rischio di scosse elettriche, incendi o danni all'apparecchiatura, non collegare i connettori telefonici o per telecomunicazioni a queste prese.



Qualsiasi superficie o area dell'apparecchiatura contrassegnata da questi simboli indica la presenza di una superficie o di un componente a temperatura elevata. Se si entra in contatto con tale superficie si corre il rischio di scottature.

AVVERTENZA: Per ridurre il rischio di danni derivanti da ustioni, lasciare che la superficie si raffreddi prima di toccarla.



I sistemi o gli alimentatori contrassegnati con questi simboli indicano che l'apparecchiatura dispone di più sorgenti di alimentazione.

AVVERTENZA: Per ridurre il rischio di danni personali derivanti da scosse elettriche, rimuovere tutti i cavi di alimentazione per scollegare completamente il sistema di alimentazione.



Qualsiasi prodotto o assieme contrassegnato da questi simboli indica che i componenti superano il peso massimo consigliato per un trasporto sicuro. In tal caso, occorreranno due persone per maneggiare adeguatamente i componenti.

AVVERTENZA: Per ridurre il rischio di lesioni personali o di danni all'apparecchiatura, osservare i requisiti e le misure locali in materia di sicurezza sul lavoro e di gestione manuale dei materiali.

Stabilità del vano



AVVERTENZA: Per ridurre il rischio di lesioni personali o di danni all'apparecchiatura, verificare che:

- I martinetti di livellamento siano estesi verso il pavimento
- L'intero peso del vano sia scaricato sui martinetti di livellamento
- Nelle installazioni singole, gli stabilizzatori siano fissati al cabinet
- Nelle installazioni a cabinet multipli, i cabinet siano fissati a coppie
- Estendere un solo componente per volta. Un cabinet può risultare instabile se per qualsiasi motivo viene esteso più di un componente per volta.

Assistenza

Se non si è in grado di risolvere un problema avvalendosi delle informazioni contenute in questa guida, è possibile ottenere assistenza e ulteriori informazioni seguendo le modalità riportate in questo paragrafo.

Assistenza tecnica Compaq

In Italia, contattare il supporto tecnico telefonico Compaq ai numeri 0248230033 e 0248230023. In accordo con la politica di miglioramento della qualità, è possibile che le telefonate vengano controllate o registrate. Il servizio è disponibile 24 ore al giorno, tutti i giorni alla settimana.

Nelle altre nazioni, contattare il centro di assistenza telefonica Compaq più vicino. I numeri di telefono di tutti i centri di assistenza tecnica sono riportati sul sito Web di Compaq. Visitare il sito Web di Compaq all'indirizzo www.compaq.com oppure www.compaq.it

Assicurarsi di disporre delle informazioni seguenti prima di chiamare l'assistenza Compaq:

- Numero di registrazione dell'assistenza tecnica (se applicabile)
- Numero di serie del prodotto
- Numero e nome del modello
- Messaggi di errore applicabili
- Schede o hardware add-on
- Hardware o software di terze parti
- Tipo di sistema operativo e livello di revisione

Sito Web di Compaq

Presso il sito Web di Compaq sono disponibili alcune informazioni utili sul prodotto e le versioni più aggiornate di immagini della ROM flash e driver. Visitare il sito Web di Compaq all'indirizzo www.compaq.com oppure www.compaq.it

Partner Ufficiale Compaq

Per ottenere il nome del Partner Ufficiale Compaq più vicino:

- In Italia, chiamare il numero 02 57590.330.
- Negli Stati Uniti chiamare il numero 1-800-345-1518
- Negli altri paesi, Visitare il sito Web di Compaq all'indirizzo www.compaq.com .oppure www.compaq.it

Capitolo 1

Informazioni generali

2-1 In questo documento vengono fornite le informazioni necessarie all'aggiunta di un'unità a nastro Compaq *StorageWorks TZ89* oppure *DLT8000™* HVD (Differenziale a bassa tensione) ad una libreria a nastro Compaq modello ESL9326D oppure ESL9326DX. La procedura di aggiornamento dell'unità a nastro avviene nelle seguenti fasi:

- Installazione di un gruppo unità a nastro
- Modifica della configurazione della libreria a nastro ESL9326

Numerazione delle unità a nastro

La libreria a nastro ESL9326 può contenere fino a 16 unità a nastro (vedere la figura 1-1 e la tabella 1-1). Le unità a nastro sono disposte in due colonne: colonna 0 e colonna 1.

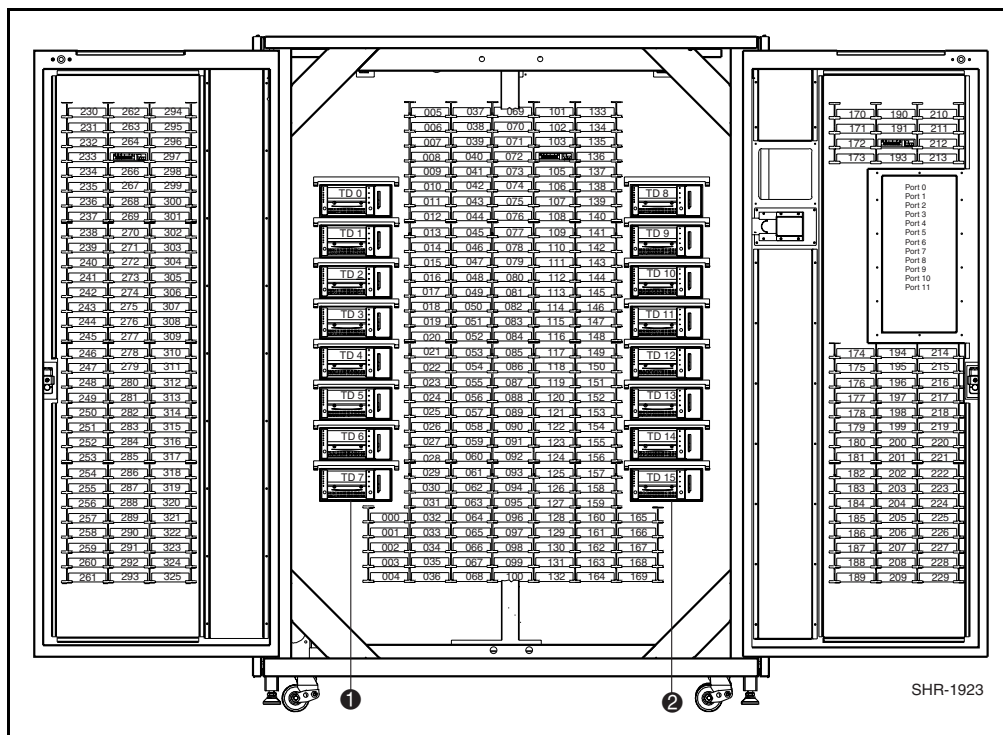


Figura 1-1. Vista anteriore della libreria a nastro ESL9326

Tabella 1-1
Vista anteriore della libreria a nastro

Legenda figura	Descrizione
①	Colonna 0
②	Colonna 1

Accesso alle unità a nastro

Accedere alle unità a nastro mediante gli sportelli di accesso posti sulla parte posteriore della libreria a nastro (vedere la figura 1-2 e la tabella 1-2).

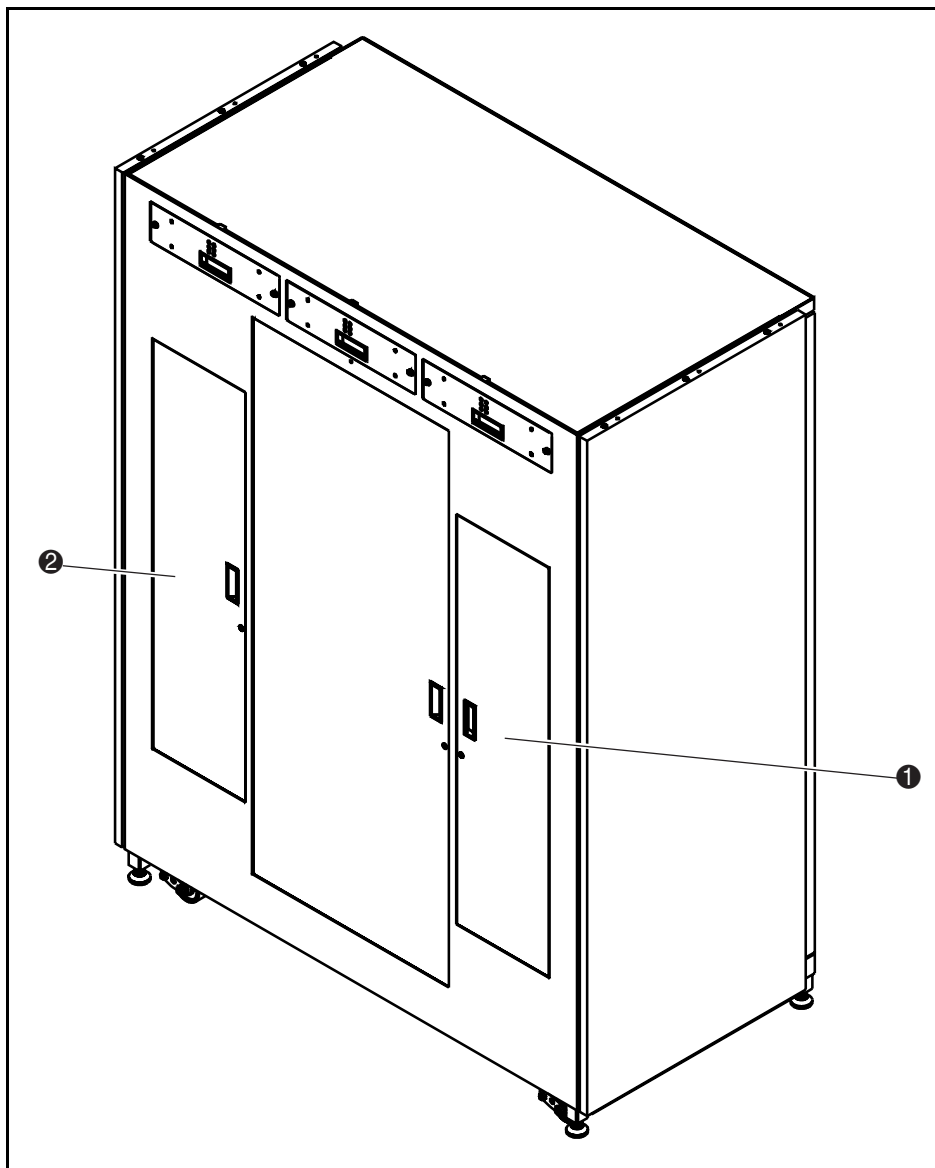


Figura 1-2. Vista posteriore della libreria a nastro ESL9326

Tabella 1-2
Vista posteriore della libreria a nastro

Legenda figura	Descrizione
①	Colonna 0, sportello di accesso al nastro
②	Colonna 1, sportello di accesso al nastro

Strumenti necessari

Sono necessari gli strumenti seguenti.

- Cacciavite a lama piatta
- Una chiave esagonale (5/32 pollici) per aprire lo sportello

Accessori

Per la configurazione bus SCSI non standard, sono necessari i seguenti accessori:

- Terminatore (1)
- Cavo ponticello SCSI (1)

Installazione dell'unità a nastro

Questo capitolo fornisce tutte le istruzioni necessarie all'installazione di un'unità a nastro Compaq nel relativo alloggiamento. Per completare l'installazione è necessario disporre di uno dei seguenti kit di aggiornamento per unità a nastro:

- Libreria a nastro Compaq StorageWorks modello ESL9326D:
Numero di parte 146209-B21
- Libreria a nastro Compaq StorageWorks modello ESL9326DX:
Numero di parte 161267-B21

NOTA:

1. La procedura è la stessa per le unità a nastro della colonna 0 o 1.
2. Durante l'installazione, la libreria a nastro deve restare accesa. Le parti meccaniche della libreria a nastro tuttavia non saranno disponibili per operazioni avviate dall'host durante parti della procedura di aggiornamento.
3. È necessario installare le unità a nastro rispettandone l'ordine, dall'unità con il numero più basso all'unità con il numero più alto (non è possibile lasciare spazi vuoti).

Installazione dell'unità a nastro

La seguente procedura spiega come installare un'unità a nastro in una libreria a nastro (vedere la figura 2-1 e la tabella 2-1).

1. Aprire lo sportello di accesso dell'unità a nastro ④.
2. Inserire il modulo dell'unità a nastro ⑤ nell'alloggiamento dell'unità ⑤.
3. Fissare l'unità a nastro nell'alloggiamento stringendo le due viti a rilascio rapido ①. Queste viti a rilascio rapido sono situate negli angoli inferiori destro e sinistro dell'unità a nastro.
4. Abbassare la levetta del sensore hot plug ②.

NOTA: Una volta abbassata la levetta e configurata l'unità, la posizione dell'unità viene automaticamente calibrata. Durante queste operazioni, le parti meccaniche della libreria non sono disponibili per il normale funzionamento. Qualora la libreria emetta un messaggio di errore o di timeout in conseguenza all'invio di un comando a tali parti meccaniche, inviare nuovamente il comando al termine dell'operazione di calibrazione dell'unità a nastro. Per ulteriori informazioni, consultare il Capitolo 3.

L'unità a nastro rimane spenta fino al completamento della procedura di configurazione.

La libreria a nastro viene fornita già cablata per una configurazione a due unità per ciascun bus SCSI.

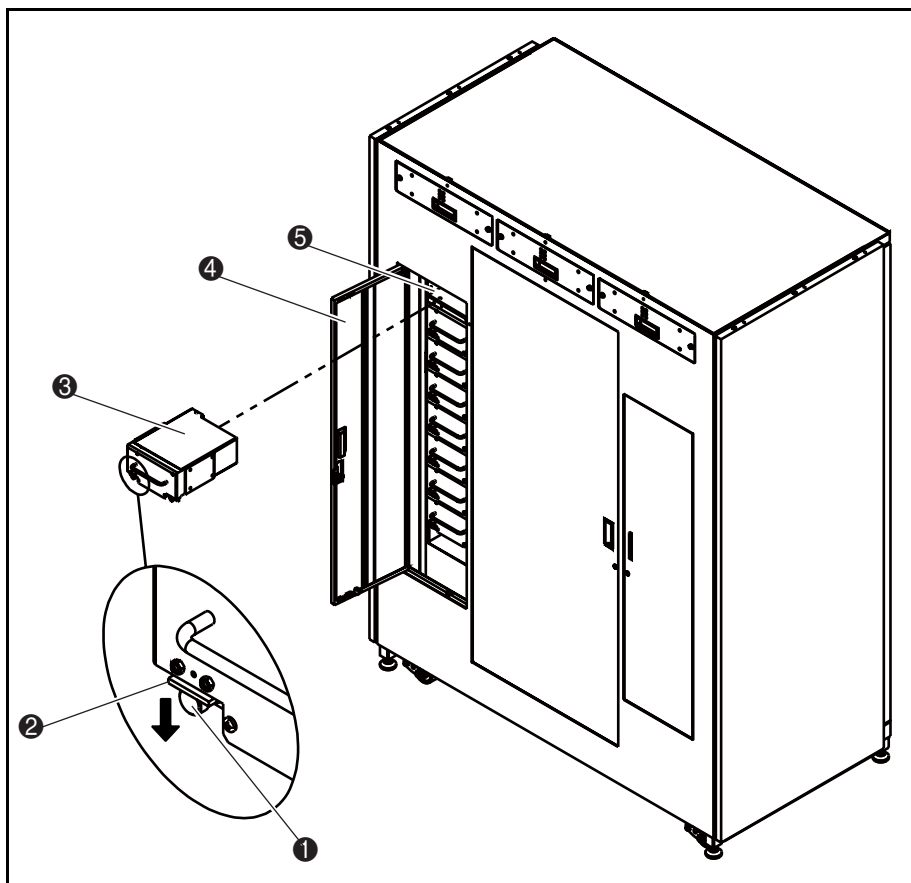


Figura 2-1. Installazione di un'unità a nastro

Tabella 2-1
Installazione di un'unità a nastro

Legenda figura	Descrizione
❶	Vite sinistra
❷	Levetta del sensore hot plug
❸	Modulo dell'unità a nastro
❹	Sportello di accesso dell'unità a nastro
❺	Alloggiamento dell'unità

Configurazione dei collegamenti SCSI

La figura 2-2 illustra una tipica configurazione di cavo SCSI per 16 unità a nastro (consultare la tabella 2-2).

NOTA: Tutte le librerie a nastro Serie ESL9326 sono dotate di terminazioni e cavi SCSI interni già installati per configurazioni a due unità per ciascun bus SCSI. Il Kit degli accessori per la libreria a nastro fornisce altri cavi e terminazioni del ponticello SCSI per consentire un massimo di quattro unità per bus SCSI.

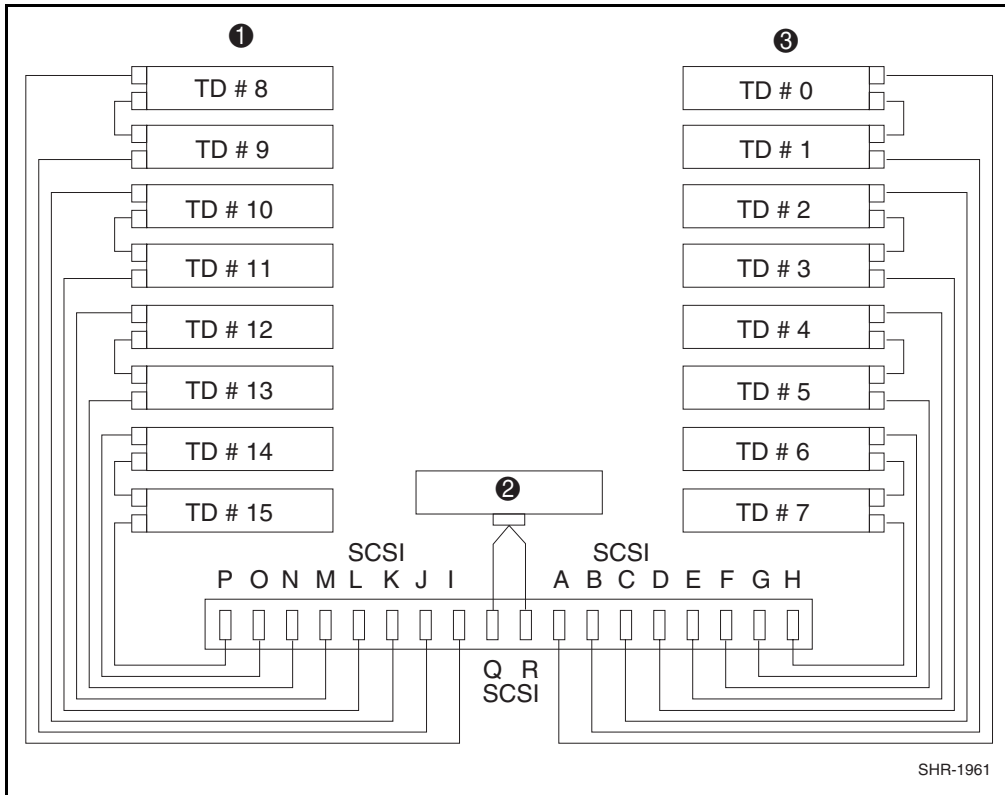


Figura 2-2. Configurazione dei cavi, libreria a 16 unità nastro

Tabella 2-2
Configurazione dei cavi in una libreria a nastro a 16 unità

Legenda figura	Descrizione
①	Colonna unità 1
②	Controllo meccanico
③	Colonna unità 0

Capitolo **3**

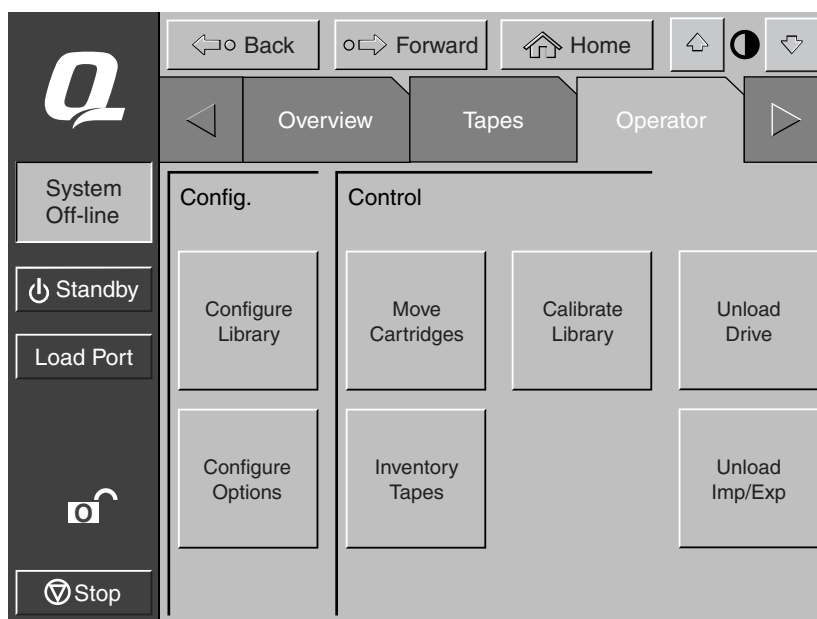
Configurazione della libreria a nastro

Questo capitolo fornisce le istruzioni necessarie per modificare la configurazione di una libreria a nastro Serie ESL9326 tramite il pannello di controllo touch screen.

Modifica della configurazione della libreria a nastro

1. Premere il pulsante **Standby** per impostare la libreria a nastro in modalità fuori linea.
2. Dalla schermata dell'operatore del pannello di controllo premere **Configure Library** (Configurazione libreria) (vedere la figura 3-1).

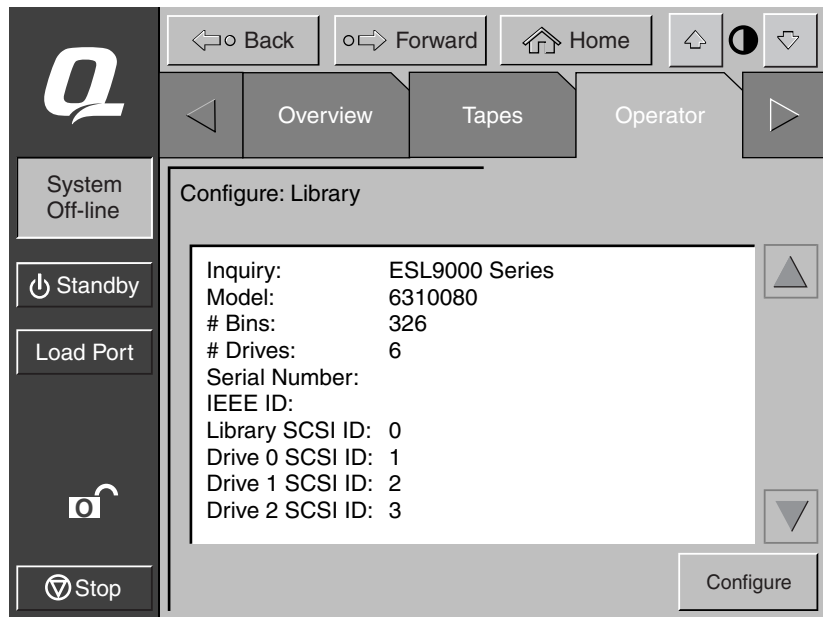
Il pannello di controllo visualizzerà la schermata Configure Library (vedere la figura 3-2).



SHR-1936

Figura 3-1. Schermata operatore

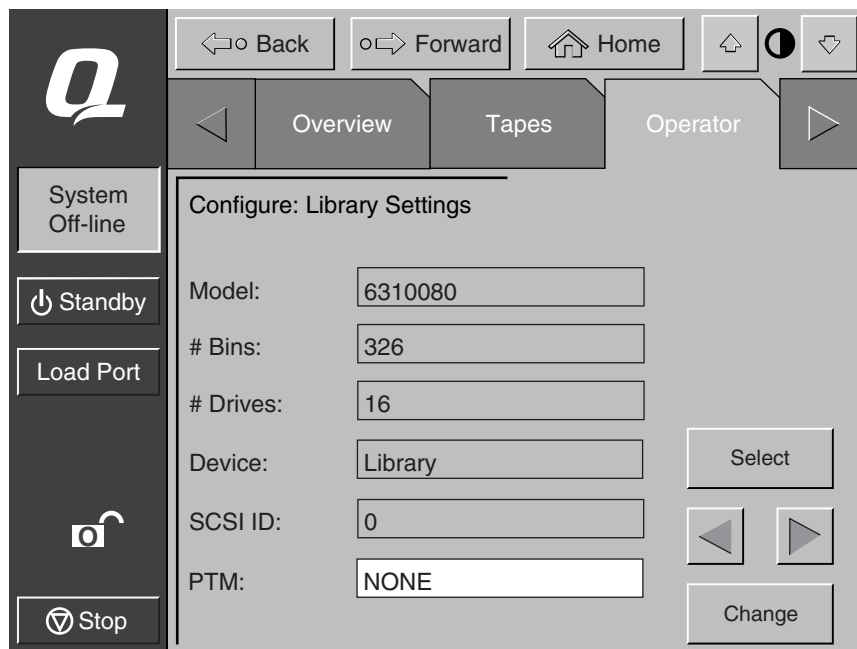
3. Premere il pulsante **Configure** (Configurazione (vedere la figura 3-2)).



SHR-1937

Figura 3-2. La schermata di configurazione schermata Libreria

Il pannello di controllo visualizzerà la schermata Configure: Schermata Library Settings (Configurazione delle impostazioni della libreria) (vedere la figura 3-3).



SHR-1938

Figura 3-3. La schermata di configurazione Schermata di configurazione delle impostazioni della libreria

4. Impostare il numero di unità a nastro:
 - a. Premere il pulsante **Select** (Seleziona) fino a che non verrà evidenziata la casella #Drives (N. unità).
 - b. Utilizzando i pulsanti freccia **Destra/Sinistra**, selezionare il numero corretto di unità del sistema.
 - c. Premere **Change** (Modifica) per accettare la nuova impostazione.

La libreria si accende a questo punto e viene effettuata la calibrazione automatica delle unità.

NOTA: L'ID SCSI dell'unità a nastro appena aggiunta sarà sempre il valore predefinito (vedere la tabella 3-1). Se questo valore predefinito è accettabile, passare al punto 7. Per impostare un valore per gli ID SCSI diverso da quello predefinito, passare al punto 5.

Tabella 3-1
ID SCSI predefiniti

Dispositivo	ID SCSI predefinito
Libreria a nastro	0
Unità 0	1
Unità 1	2
Unità 2	3
Unità 3	4
Unità 4	1
Unità 5	2
Unità 6	3
Unità 7	4
Unità 8	1
Unità 9	2
Unità 10	3
Unità 11	4
Unità 12	1
Unità 13	2
Unità 14	3
Unità 15	4

5. Impostare l'ID SCSI per la nuova unità a nastro:
 - a. Premere il pulsante **Select** (Seleziona) fino a che non verrà evidenziata la casella Device (Dispositivo)
 - b. Tramite i pulsanti freccia, selezionare la nuova unità a nastro.
 - c. Premere **Select** per evidenziare il campo SCSI ID (ID SCSI).
 - d. Tramite i pulsanti freccia, selezionare l'ID SCSI per la nuova unità a nastro.
 - e. Premere **Change** (Modifica) per accettare la nuova impostazione.

NOTA: La nuova impostazione dell'ID SCSI non avrà effetto finché l'unità a nastro non verrà spenta e riaccesa. Per spegnere momentaneamente l'unità a nastro, utilizzare la leva del sensore hot plug.

6. Spegner e riavviare la libreria a nastro.
7. Premere il pulsante **Standby** per impostare la libreria a nastro in modalità in linea.

L'aggiornamento dell'unità a nastro è completo.