

Compaq StorageWorks TM

Tape Library ESL9326 Bandlaufwerk

Upgrade-Handbuch

Dritte Ausgabe (September 2000Inhalt)
Teilenummer 146582-043
Compaq Computer Corporation

Hinweis

© 2000 Compaq Computer Corporation.

Compaq, das Compaq Logo und StorageWorks sind eingetragen beim U.S. Patent and Trademark Office.

Microsoft, MS-DOS, Windows und Windows NT sind Marken der Microsoft Corporation.

Alle anderen in diesem Dokument verwendeten Produktnamen können Marken der jeweiligen Unternehmen sein.

Vertrauliche Computersoftware. Für den Besitz, die Verwendung oder das Anfertigen von Kopien benötigen Sie eine gültige Lizenz von Compaq. In Übereinstimmung mit FAR 12.211 und 12.212 sind gewerbliche Computersoftware, Computersoftware-Dokumentation und die technischen Daten für gewerbliche Geräte für die US-Regierung mit der gewerblichen Standardlizenz des Lieferanten lizenziert.

Compaq Computer Corporation haftet nicht für technische oder redaktionelle Fehler oder Auslassungen in diesem Dokument. Inhaltliche Änderungen dieses Dokuments behalten wir uns ohne Ankündigung vor. Die Informationen in dieser Veröffentlichung werden ohne Gewähr für ihre Richtigkeit zur Verfügung gestellt. Insbesondere enthalten diese Informationen keinerlei zugesicherte Eigenschaften. Alle sich aus der Verwendung dieser Informationen ergebenden Risiken trägt der Benutzer.

Im Übrigen haftet Compaq nur nach Maßgabe der folgenden Regelungen: Bei Vorsatz, Ansprüchen nach dem Produkthaftungsgesetz sowie bei Personenschäden haftet Compaq nach den gesetzlichen Vorschriften. Bei grober Fahrlässigkeit ist die Haftung der Höhe nach begrenzt auf den typischerweise vorhersehbaren Schaden, soweit der Schaden nicht durch leitende Angestellte oder Organe verursacht oder wenn eine wesentliche Vertragspflicht verletzt wurde. Bei einfacher Fahrlässigkeit haftet Compaq nur, wenn eine wesentliche Vertragspflicht verletzt wurde oder wenn ein Fall des Verzuges oder einer von Compaq zu vertretenden Unmöglichkeit vorliegt. Die Haftung ist in diesen Fällen begrenzt auf den typischerweise vorhersehbaren Schaden. Bei Fehlen zugesicherter Eigenschaften, anfänglicher Unmöglichkeit oder der während des Verzuges eintretenden Unmöglichkeit ist die Haftung der Höhe nach begrenzt auf den typischerweise vorhersehbaren Schaden.

Die Garantien für Compaq Produkte werden ausschließlich in der entsprechenden, zum Produkt gehörigen Dokumentation beschrieben. Aus dem vorliegenden Dokument sind keine weiterreichenden Garantieansprüche abzuleiten.

Gedruckt in den USA.

Compaq StorageWorks Tape Library ESL9326 Bandlaufwerk Upgrade-Handbuch
Dritte Ausgabe (September 2000)
Teilenummer 146582-043

Inhalt

Zu diesem Handbuch

Textkonventionen	v
Symbole im Text	vi
Symbole an den Geräten	vi
Schrankstabilität	viii
Weitere Informationsquellen	viii
Technische Kundenunterstützung von Compaq	viii
Compaq Web-Site	ix
Compaq Partner	ix

Kapitel 1

Übersicht

Nummerierung der Bandlaufwerke	1-2
Zugreifen auf die Bandlaufwerke	1-3
Erforderliche Werkzeuge	1-4
Zubehör	1-4

Kapitel 2

Installieren des Bandlaufwerks

Installieren des Bandlaufwerks	2-2
SCSI-Kabelkonfiguration	2-4

Kapitel 3

Konfigurieren der Tape Library

Ändern der Konfiguration der Tape Library	3-2
---	-----

Liste der Abbildungen

Abbildung 1-1. Vorderansicht der Tape Library ESL9326.....	1-2
Abbildung 1-2. Rückansicht der Tape Library ESL9326.....	1-3
Abbildung 2-1. Einbauen eines Bandlaufwerks	2-3
Abbildung 2-2. Kabelkonfiguration einer Tape Library mit 16 Laufwerken.....	2-5
Abbildung 3-1. Der Bildschirm <i>Operator</i>	3-2
Abbildung 3-2. Der Bildschirm <i>Configure Library</i> (Library konfigurieren)	3-3
Abbildung 3-3 Der Bildschirm <i>Configure Library Settings</i> (Library-Einstellungen konfigurieren)	3-4

Liste der Tabellen

Tabelle 1-1 Vorderansicht der Tape Library	1-2
Tabelle 1-2 Rückansicht der Tape Library.....	1-4
Tabelle 2-1 Einbauen eines Bandlaufwerks	2-4
Tabelle 2-2 Kabelkonfiguration einer Tape Library mit 16 Laufwerken.....	2-5
Tabelle 3-1 Standard-SCSI-IDs	3-5

Zu diesem Handbuch

Dieses Handbuch enthält schrittweise Anleitungen zum Bandlaufwerks-Upgrade in einer Compaq StorageWorks ESL9326 Tape Library.

Textkonventionen

In diesem Dokument werden folgende Formatierungen zur Unterscheidung von Textelementen verwendet.

Tasten, Schaltflächen, Symbole	Tasten, Schaltflächen und Symbole werden fett formatiert dargestellt. Ein Pluszeichen (+) zwischen zwei Tasten bedeutet, dass diese gleichzeitig gedrückt werden müssen.
BENUTZEREINGABEN	Benutzereingaben werden in einer anderen Schriftart und in Großbuchstaben dargestellt.
<i>DATEINAMEN</i>	Dateinamen werden in kursiven Großbuchstaben dargestellt.
<i>Menüoptionen, Befehlsnamen und Dialogfeldnamen</i>	Namen von Menüoptionen, Befehlen und Dialogfeldern werden <i>kursiv</i> geschrieben.
BEFEHLE, VERZEICHNIS-NAMEN und LAUFWERKSNAMEN	Diese Elemente werden in Großbuchstaben dargestellt, es sei denn, die Groß-/Kleinschreibung muss dafür berücksichtigt werden.

Schreiben	Wenn Sie Informationen <i>schreiben</i> sollen, tippen Sie den nötigen Text, ohne die Eingabetaste zu drücken.
Eingeben	Wenn Sie Informationen <i>eingeben</i> sollen, tippen Sie den nötigen Text, und drücken Sie anschließend die Eingabetaste .

Symbole im Text

Die nachfolgend aufgeführten Symbole können im Text dieses Handbuchs vorkommen. Diese Symbole haben folgende Bedeutung:



VORSICHT: In dieser Form hervorgehobener Text weist darauf hin, dass die Nichtbeachtung der Anleitungen zu Verletzungen oder zum Tod führen kann.



ACHTUNG: In dieser Form hervorgehobener Text weist darauf hin, dass die Nichtbeachtung der Anleitungen zu Beschädigungen der Geräte oder zum Verlust von Daten führen kann.

WICHTIG: In dieser Form hervorgehobener Text dient der Verdeutlichung bestimmter Informationen oder enthält spezielle Hinweise.

HINWEIS: In dieser Form hervorgehobener Text kennzeichnet Kommentare, Hinweise oder Zusatzinformationen.

Symbole an den Geräten

Diese Symbole befinden sich an Geräteteilen, von denen eine Gefahr ausgehen kann.



Wenn Oberflächen oder Bereiche eines Geräts mit diesem Symbol gekennzeichnet sind, besteht dort die Gefahr eines Stromschlags. So gekennzeichnete Gerätebereiche dürfen nicht vom Benutzer selbst gewartet werden.

VORSICHT: Öffnen Sie diese Abdeckung nicht, um sich keiner Verletzungsgefahr durch einen elektrischen Schlag auszusetzen.



Dieses Symbol kennzeichnet eine RJ-45-Anschlussbuchse als Netzwerkschnittstellenverbindung.

VORSICHT: Schließen Sie an diese Buchse keine Telefonapparate oder sonstige Telekommunikationsgeräte an, um einen elektrischen Schlag, einen Brand oder eine Beschädigung der Geräte zu vermeiden.



Dieses Symbol kennzeichnet heiße Oberflächen oder Komponenten, bei deren Berührung Verbrennungsgefahr besteht.

VORSICHT: Lassen Sie solche Oberflächen vor dem Berühren abkühlen, um Verletzungen zu vermeiden.



Diese Symbole an Netzteilen oder Stromversorgungssystemen weisen darauf hin, dass ein Gerät über mehrere Stromquellen versorgt wird.

VORSICHT: Um Verletzungen durch einen elektrischen Schlag zu vermeiden, ziehen Sie alle Netzkabel ab, um das System vollständig von der Stromversorgung zu trennen.



Alle mit diesen Symbolen gekennzeichneten Produkte oder Bauteile sind zu schwer, um von einer Person sicher gehandhabt zu werden.

VORSICHT: Um Verletzungen oder eine Beschädigung des Geräts zu vermeiden, beachten Sie die vor Ort geltenden Gesundheits- und Sicherheitsanforderungen und -richtlinien für die manuelle Handhabung von Geräten.

Schrankstabilität



VORSICHT: Beachten Sie die folgenden Hinweise, um Verletzungen oder Beschädigungen der Geräte zu vermeiden:

- Alle Nivellierungsfüße müssen korrekt eingestellt sein.
 - Das Gesamtgewicht des Schranks muss auf den Nivellierungsfüßen lasten.
 - Bei einer Einzel-Schrank-Installation müssen die Stabilisierungsfüße am Schrank angebracht sein.
 - Bei Installationen mit mehreren Schränken müssen die einzelnen Schränke miteinander verbunden sein.
 - Ziehen Sie nur jeweils eine Komponente gleichzeitig heraus. Die Stabilität des Schranks kann beeinträchtigt werden, wenn mehr als eine Komponente herausgezogen wird.
-

Weitere Informationsquellen

Falls Probleme auftreten, die Sie nicht mit Hilfe der Informationen in diesem Handbuch lösen können, stehen Ihnen die folgenden Quellen mit zusätzlichen Informationen und weiterer Hilfe zur Verfügung.

Technische Kundenunterstützung von Compaq

In Deutschland erreichen Sie die technische Kundenunterstützung von Compaq unter der Telefonnummer 0180/5 21 21 11 (0,24 DM/Min). In Nordamerika steht Ihnen die technische Kundenunterstützung von Compaq unter der Rufnummer 1-800-OKCOMPAQ rund um die Uhr zur Verfügung. Um eine ständige Qualitätsverbesserung zu erreichen, werden die Anrufe ggf. aufgezeichnet oder überwacht.

Wenden Sie sich außerhalb Deutschlands und Nordamerikas an die telefonische technische Kundenunterstützung von Compaq in Ihrer Nähe. Die Telefonnummern für die weltweite technische Kundenunterstützung finden Sie auf der Compaq Web-Site. Besuchen Sie die Compaq Web-Site unter www.compaq.com.

Bitte halten Sie folgende Informationen bereit, wenn Sie bei Compaq anrufen:

- Registrierungsnummer der technischen Kundenunterstützung (falls vorhanden)
- Seriennummer des Produkts
- Modellname und -nummer
- Eventuell angezeigte Fehlermeldungen
- Zusätzlich installierte Platinen oder Hardware
- Hardware oder Software von Fremdherstellern
- Betriebssystem und Version

Compaq Web-Site

Auf der Compaq Web-Site finden Sie Informationen zu diesem Produkt sowie die neuesten Treiber und Flash ROM-Images. Besuchen Sie die Compaq Web-Site unter www.compaq.com.

Compaq Partner

Die Adresse eines Compaq Partners in Ihrer Nähe können Sie unter folgenden Telefonnummern erfragen:

- Deutschland: 0180/3 22 12 21 (0,18 DM/Min.)
- USA: 1-800-345-1518
- Kanada: 1-800-263-5868
- Informationen für andere Länder finden Sie auf der Compaq Web-Site unter www.compaq.com.

Kapitel 1

Übersicht

Dieses Dokument enthält Anleitungen zum Einbau eines Compaq *StorageWorks TZ89* oder *DLT8000TM* High Voltage Differential (HVD) Bandlaufwerks in eine Compaq Tape Library Modell ESL9326D oder ESL9326DX. Der Vorgang des Bandlaufwerk-Upgrades umfasst die folgenden Schritte:

- Installieren eines Bandlaufwerks
- Ändern der Konfiguration der Tape Library ESL9326.

Nummerierung der Bandlaufwerke

Die Tape Library ESL9326 enthält bis zu 16 Bandlaufwerke (siehe Abbildung 1-1 und Tabelle 1-1). Die Bandlaufwerke sind in zwei Reihen angeordnet: Reihe 0 und Reihe 1.

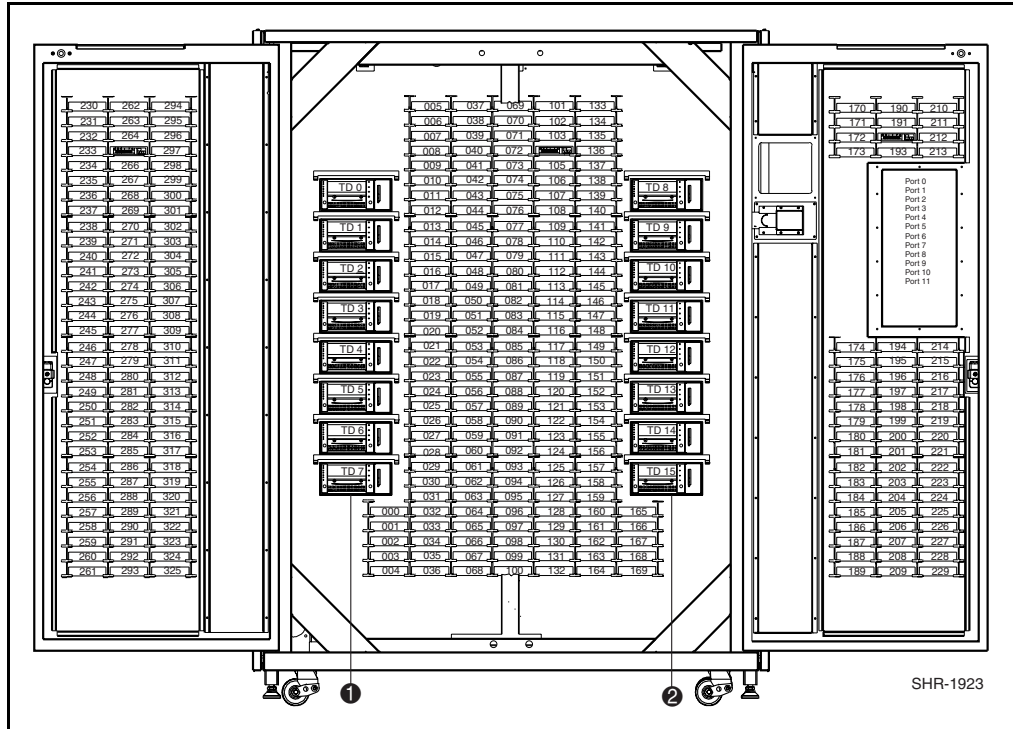


Abbildung 1-1. Vorderansicht der Tape Library ESL9326

Tabelle 1-1
Vorderansicht der Tape Library

Legende	Beschreibung
①	Reihe 0
②	Reihe 1

Zugreifen auf die Bandlaufwerke

die Bandlaufwerke sind über die Zugangstüren auf der Rückseite der Tape Library zugänglich (siehe Abbildung 1-2 und Tabelle 1-2).

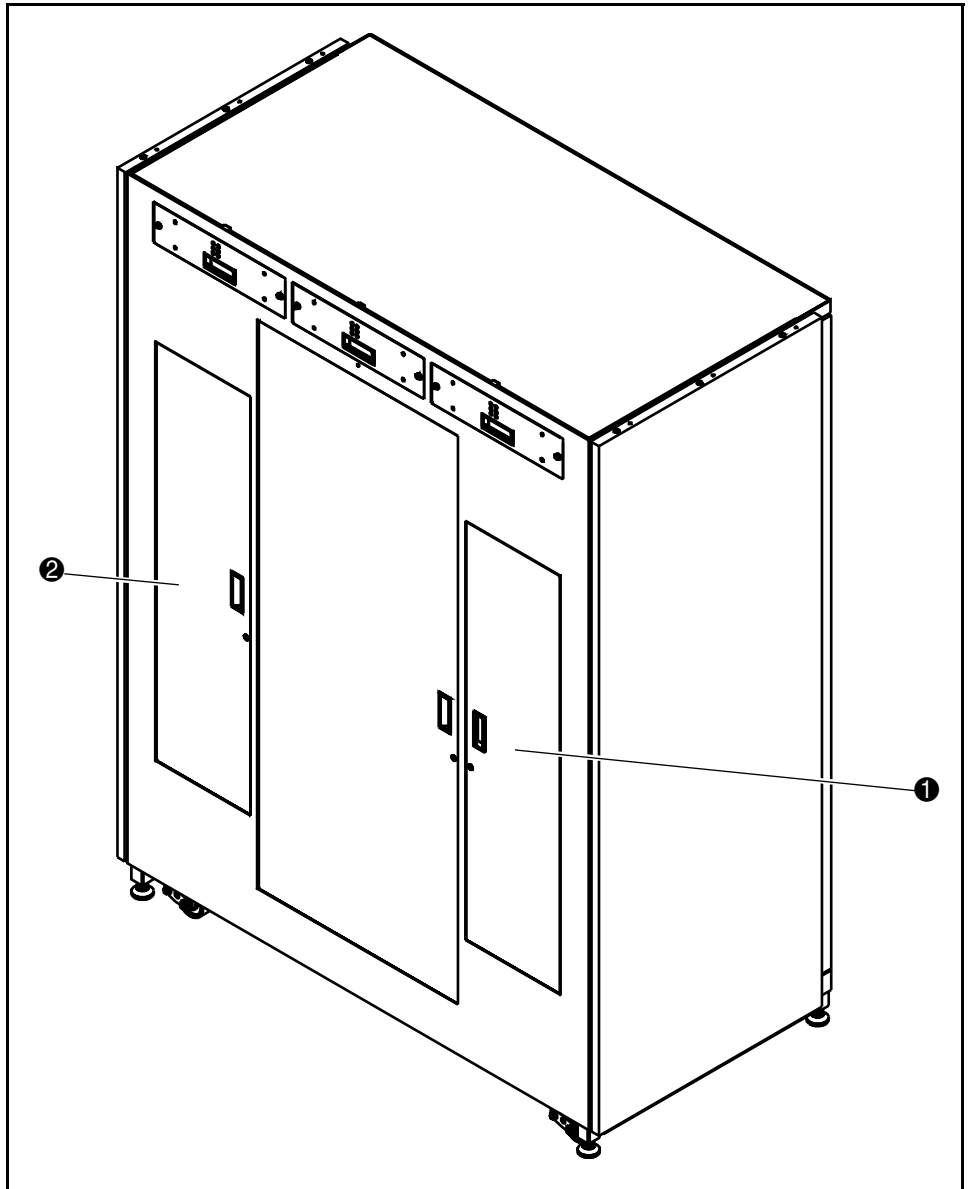


Abbildung 1-2. Rückansicht der Tape Library ESL9326

Tabelle 1-2
Rückansicht der Tape Library

Legende	Beschreibung
❶	Zugangstür für Reihe 0
❷	Zugangstür für Reihe 1

Erforderliche Werkzeuge

Sie benötigen die folgenden Werkzeuge:

- Schlitzschraubendreher
- Inbusschlüssel (4 mm, 5/32 Zoll) zum Öffnen der Türen

Zubehör

Für nicht standardmäßige SCSI-Bus-Konfigurationen ist folgendes Zubehör erforderlich:

- Abschlusswiderstand (1)
- SCSI-Jumperkabel (1)

Installieren des Bandlaufwerks

In diesem Kapitel wird erläutert, wie ein Compaq Bandlaufwerk in einem Laufwerkseinschub installiert wird. Für das Ausführen der Installation benötigen Sie eines der folgenden Bandlaufwerk-Upgrade Kits:

- Compaq StorageWorks Tape Library Modell ESL9326D:
Teilenr. 146209-B21
- Compaq StorageWorks Tape Library Modell ESL9326DX:
Teilenr. 161267-B21

HINWEIS:

1. Dieses Verfahren ist für Bandlaufwerke der Reihen 0 und 1 identisch.
2. Während der Installation ist die Tape Library in Betrieb. Die Robotik der Tape Library steht jedoch während des Upgrade-Verfahrens nicht für vom Host initiierte Operationen zur Verfügung.
3. Die Laufwerke müssen nacheinander von der niedrigsten Nummer zur höchsten eingebaut werden (dabei dürfen keine Lücken bleiben).

Installieren des Bandlaufwerks

In der folgenden Vorgangsbeschreibung wird erläutert, wie ein Bandlaufwerk in einer Tape Library installiert wird (siehe Abbildung 2-1 und Tabelle 2-1).

1. Öffnen Sie die Zugangstür zu den Bandlaufwerken ④.
2. Setzen Sie das Bandlaufwerk ③ in den Laufwerkseinschub ⑤ ein.
3. Befestigen Sie das Bandlaufwerk im Laufwerkseinschub, indem Sie die beiden Halteschrauben ① anziehen. Diese beiden Halteschrauben befinden sich in der unteren linken und unteren rechten Ecke des Bandlaufwerks.
4. Drücken Sie den Hot-Plug-Sensorhebel herunter ②.

HINWEIS: Die Laufwerksposition wird automatisch kalibriert, sobald der Sensorhebel heruntergedrückt und das Laufwerk konfiguriert wurde. Während dieses Zeitraums steht die Robotik der Tape Library nicht für normale Operationen zur Verfügung. Wird für die Tape Library ein Timeout oder eine Fehlermeldung ausgegeben, weil vom System einen Befehl an die Robotik ausgegeben wurde, müssen Sie den Befehl erneut ausgeben, nachdem die Kalibrierung des Laufwerks abgeschlossen ist. Weitere Informationen finden Sie in Kapitel 3.

Das Bandlaufwerk bleibt ausgeschaltet, bis die Konfiguration abgeschlossen ist.

Die Verkabelung der Tape Library ist werkseitig auf eine Konfiguration mit zwei Laufwerken pro SCSI-Bus eingerichtet.

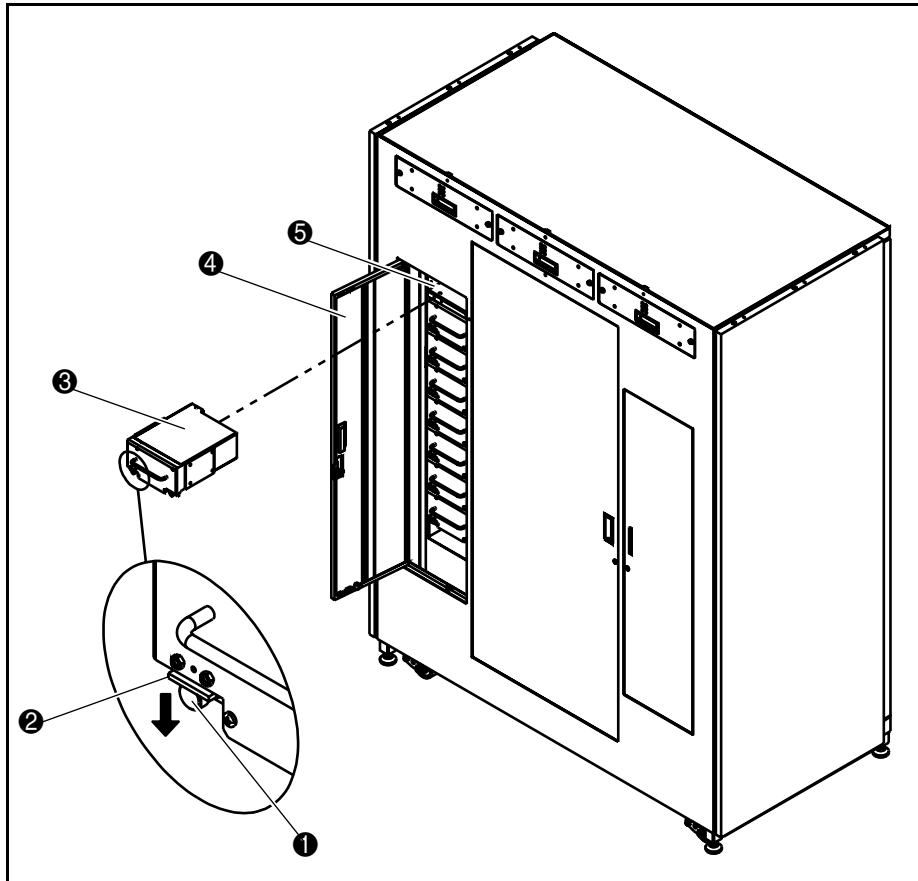


Abbildung 2-1. Einbauen eines Bandlaufwerks

Tabelle 2-1
Einbauen eines Bandlaufwerks

Legende	Beschreibung
①	Linke Halteschraube
②	Hot-Plug-Sensorhebel
③	Bandlaufwerk
④	Zugangstür zu den Bandlaufwerken
⑤	Laufwerkseinschub

SCSI-Kabelkonfiguration

In Abbildung 2-2 ist eine typische SCSI-Kabelkonfiguration für 16 Bandlaufwerke dargestellt (siehe Tabelle 2-2).

HINWEIS: Alle Tape Libraries der Serie ESL9326 sind mit internen SCSI-Kabeln und Abschlusswiderständen ausgestattet und für eine Konfiguration mit zwei Laufwerken pro SCSI-Bus eingerichtet. Weitere SCSI-Jumperkabel und Abschlusswiderstände stehen im Tape Library Zubehör-Kit zur Verfügung. Mit diesen können bis zu vier Laufwerke pro SCSI-Bus angeschlossen werden.

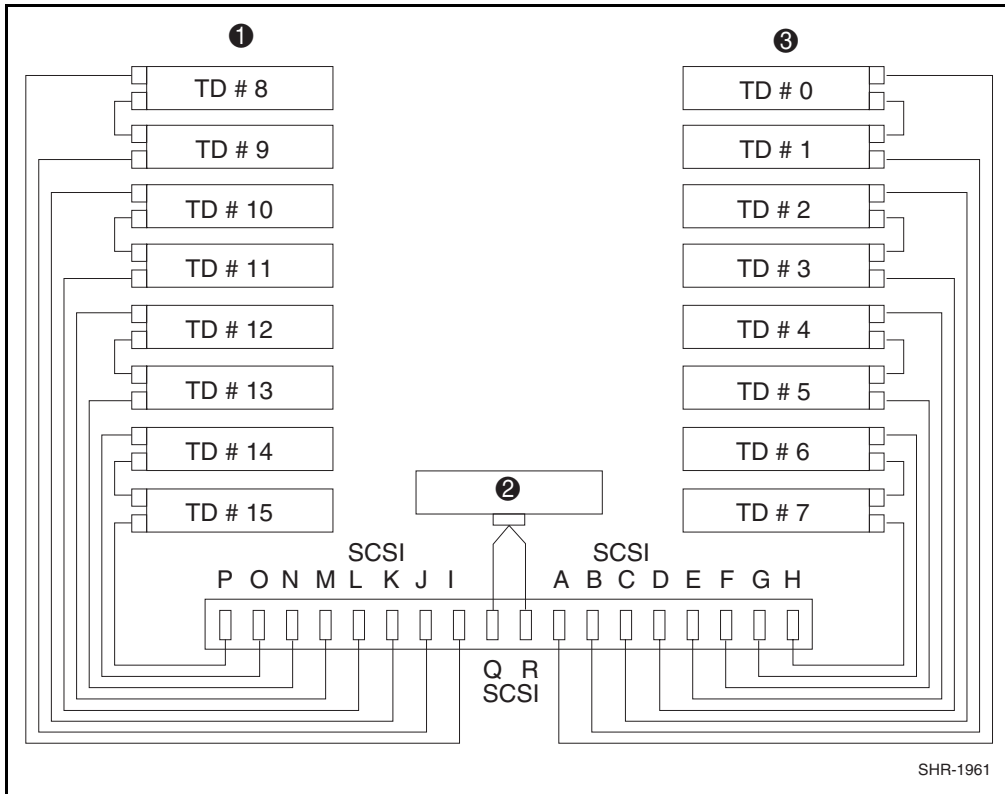


Abbildung 2-2. Kabelkonfiguration einer Tape Library mit 16 Laufwerken

Tabelle 2-2
Kabelkonfiguration einer Tape Library mit 16 Laufwerken

Legende	Beschreibung
①	Laufwerksreihe 1
②	Robotik-Controller
③	Laufwerksreihe 0

Kapitel **3**

Konfigurieren der Tape Library

In diesem Kapitel wird erläutert, wie Sie die Konfiguration der Tape Library ESL9326 mit Hilfe des Touchscreen-Bedienfelds ändern können.

Ändern der Konfiguration der Tape Library

1. Berühren Sie die Schaltfläche **Standby**, um die Tape Library in den Offline-Modus zu schalten.
2. Berühren Sie auf dem Bildschirm *Operator* des Bedienfelds die Schaltfläche **Configure Library** (Library konfigurieren) (siehe Abbildung 3-1).

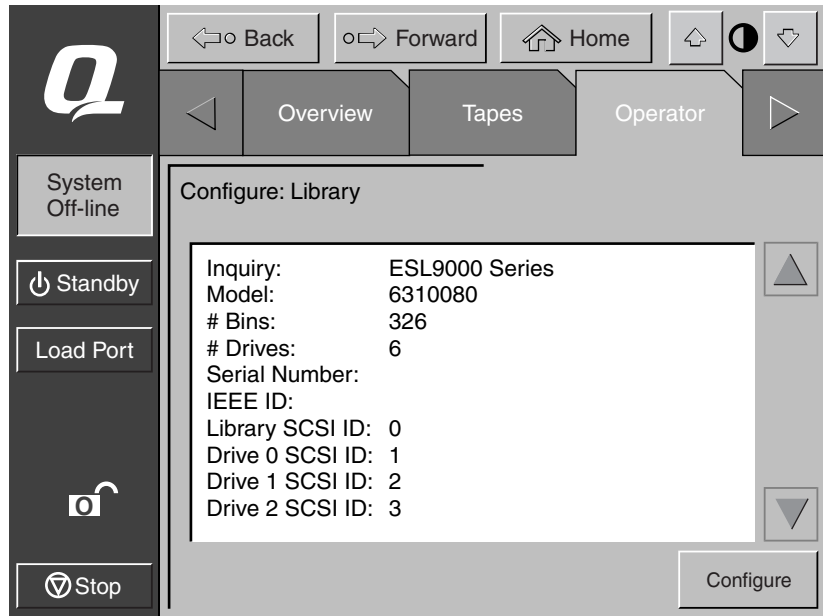
Auf dem Bedienfeld wird der Bildschirm *Configure Library* (Library konfigurieren) angezeigt (siehe Abbildung 3-2).



SHR-1936

Abbildung 3-1. Der Bildschirm *Operator*

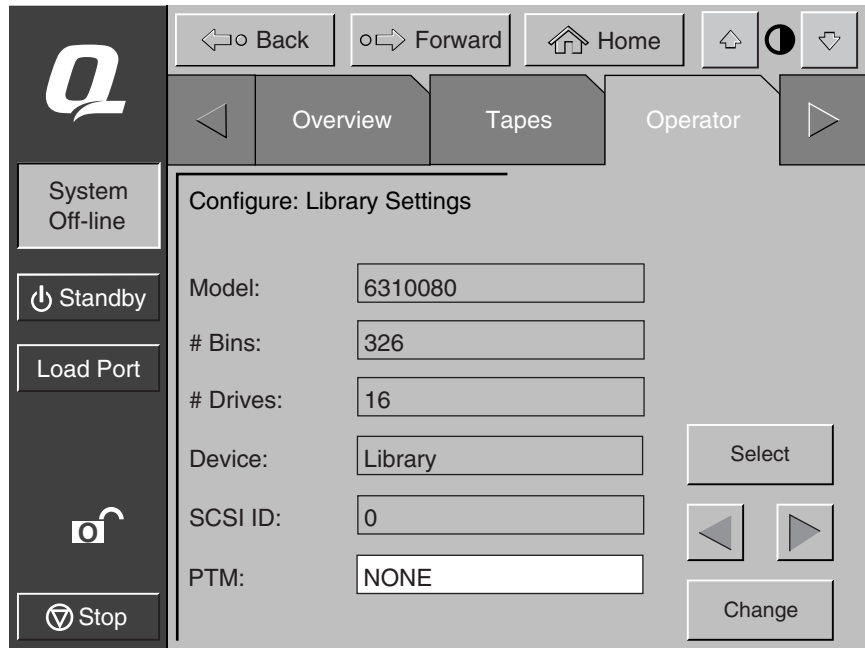
3. Berühren Sie die Schaltfläche **Configure** (Konfigurieren) (siehe Abbildung 3-2).



SHR-1937

Abbildung 3-2. Der Bildschirm *Configure Library* (Library konfigurieren)

Auf dem Bedienfeld wird der Bildschirm *Configure Library Settings* (Library-Einstellungen konfigurieren) angezeigt (siehe Abbildung 3-3).



SHR-1938

Abbildung 3-3. Der Bildschirm *Configure Library Settings* (Library-Einstellungen konfigurieren)

4. Stellen Sie die Anzahl der Bandlaufwerke ein:
 - a. Halten Sie die Schaltfläche **Select** (Auswahl) gedrückt, bis das Feld *#Drives* (Anzahl der Laufwerke) markiert wird.
 - b. Wählen Sie mit den **Pfeilschaltflächen Links/Rechts** die entsprechende Anzahl der Laufwerke für das System aus.
 - c. Berühren Sie die Schaltfläche **Change** (Ändern), um die neue Einstellung zu übernehmen.

Das Bandlaufwerk wird nun eingeschaltet und automatisch kalibriert.

HINWEIS: Die SCSI-ID eines neu hinzugefügten Bandlaufwerks entspricht immer dem Standardwert (siehe Tabelle 3-1). Wenn Sie den Standardwert übernehmen möchten, gehen Sie zu Schritt 7 über. Wenn Sie die SCSI-ID ändern möchten, fahren Sie mit Schritt 5 fort.

Tabelle 3-1
Standard-SCSI-IDs

Gerät	Standard-SCSI-ID
Tape Library	0
Laufwerk 0	1
Laufwerk 1	2
Laufwerk 2	3
Laufwerk 3	4
Laufwerk 4	1
Laufwerk 5	2
Laufwerk 6	3
Laufwerk 7	4
Laufwerk 8	1
Laufwerk 9	2
Laufwerk 10	3
Laufwerk 11	4
Laufwerk 12	1
Laufwerk 13	2
Laufwerk 14	3
Laufwerk 15	4

5. Stellen Sie die SCSI-ID für das neue Bandlaufwerk ein:
 - a. Halten Sie die Schaltfläche **Select** (Auswahl) gedrückt, bis das Feld *Device* (Gerät) markiert wird.
 - b. Wählen Sie das neue Bandlaufwerk mit den **Pfeilschaltflächen Links/Rechts** aus.
 - c. Berühren Sie die Schaltfläche **Select** (Auswahl), um das Feld *SCSI-ID* hervorzuheben.
 - d. Wählen Sie die SCSI-ID für das neue Bandlaufwerk mit den **Pfeilschaltflächen Links/Rechts** aus.
 - e. Berühren Sie die Schaltfläche **Change** (Ändern), um die neue Einstellung zu übernehmen.

HINWEIS: Die neue Einstellung der SCSI-ID wird erst dann wirksam, wenn Sie das Bandlaufwerk aus- und wieder einschalten. Dazu schalten Sie die Stromversorgung mit Hilfe des Hot-Plug-Sensorhebels kurzzeitig aus.

6. Schalten Sie die Tape Library aus und wieder ein.
7. Berühren Sie die Schaltfläche **Standby**, um die Tape Library wieder in den Online-Modus zu schalten.

Das Bandlaufwerk-Upgrade ist damit abgeschlossen.