

Kit d'option de support de fixation de câble pour rack

Instructions d'installation



Afficher Guide

AVIS

Les informations contenues dans ce document pourront faire l'objet de modifications sans préavis.

COMPAQ COMPUTER CORPORATION NE SAURAIT ÊTRE TENU RESPONSABLE NI DES ÉVENTUELLES ERREURS OU OMISSIONS TECHNIQUES OU RÉDACTIONNELLES, NI DES DOMMAGES CONSÉCUTIFS À LA FOURNITURE, AUX PERFORMANCES OU À L'UTILISATION DE CE PRODUIT. CES INFORMATIONS SONT FOURNIES « TELLES QUELLES » ET COMPAQ COMPUTER CORPORATION EXCLUT TOUTE GARANTIE, EXPRESSE OU IMPLICITE, Y COMPRIS, DE MANIÈRE NON LIMITATIVE, TOUTE GARANTIE IMPLICITE, DE QUALITÉ MARCHANDE ET D'ADÉQUATION À UN USAGE PARTICULIER ET DE NON-RESPECT DES DROITS D'AUTEUR.

Cette publication contient des informations protégées par copyright. Toute reproduction ou représentation, même partielle, par quelque procédé que ce soit, du présent document est interdite sans autorisation écrite préalable de Compaq Computer Corporation.

© Compaq 2000 Computer Corporation
Tous droits réservés. Imprimé au Royaume-Uni.

Compaq est une marque enregistrée au bureau américain des brevets et marques déposées (U.S Patent and Trademark Office).

Kit d'option de support de fixation de câble pour rack Compaq

Première édition (février 2000)
Référence 164112-021

Compaq Computer Corporatio

À propos de ce dispositif

Le kit d'option de support de fixation de câble pour rack Compaq est conçu pour tous les rack série 9000 en vue de la fixation des câbles.

Contenu du kit

Supports de fixation de câble (10)

Clips de fixation de câble (10)

Vis de filetage 5,5 mm (10)

Il est possible que ce kit contienne du matériel supplémentaire de rechange.

Matériel supplémentaire

Vous aurez également besoin des composants suivants du kit de matériel de rack d'origine :

Vis M6

Écrous cage M6

Outil d'insertion d'écrous cage

Matériel supplémentaire

Vous aurez également besoin d'un tournevis cruciforme.

Considérations relatives au rack

Avant de commencer les procédures décrites ci-dessous, assurez-vous que vous avez bien compris et suivi les précautions suivantes :



AVERTISSEMENT : afin d'éviter tout risque de blessure ou de détérioration du matériel, assurez-vous que :

Les pieds de mise à niveau sont déployés jusqu'au sol.

Tout le poids du rack repose sur les pieds de mise à niveau.

Les stabilisateurs sont fixés au rack dans le cas d'installations mono-rack.

Les racks sont couplés dans le cas d'installations multi-racks.

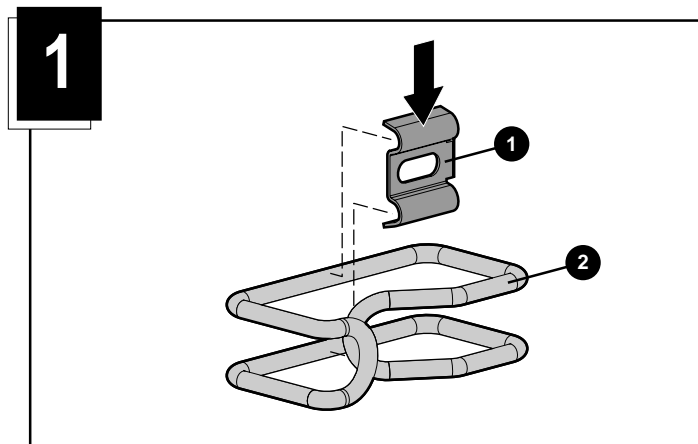
Veillez à ne retirer qu'un seul composant à la fois. (Un rack peut devenir instable si plus d'un composant est étendu pour quelque raison que ce soit.)



Installation

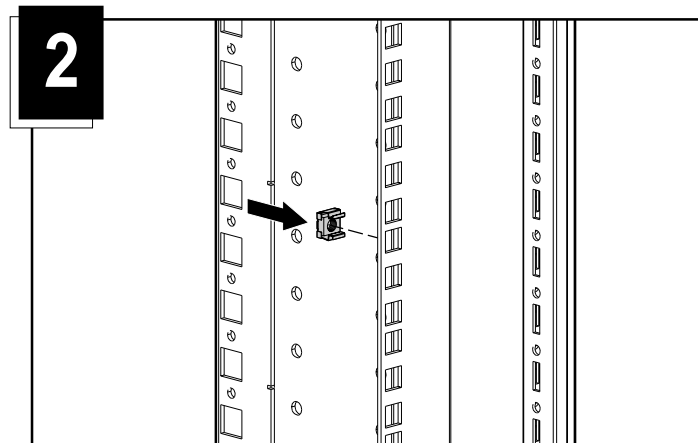
Étape 1

Placez un clip de fixation de câble ❶ sur un support de fixation de câble ❷.



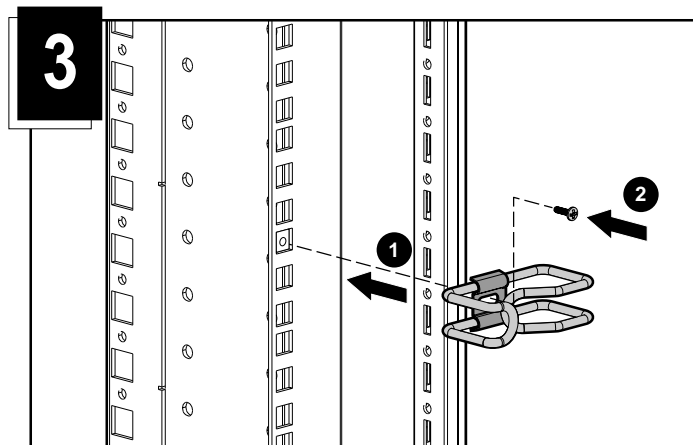
Étape 2 – Montage frontal

Installez un écrou cage dans le rack. Les écrous cage sont fournis dans votre kit de matériel de rack d'origine.



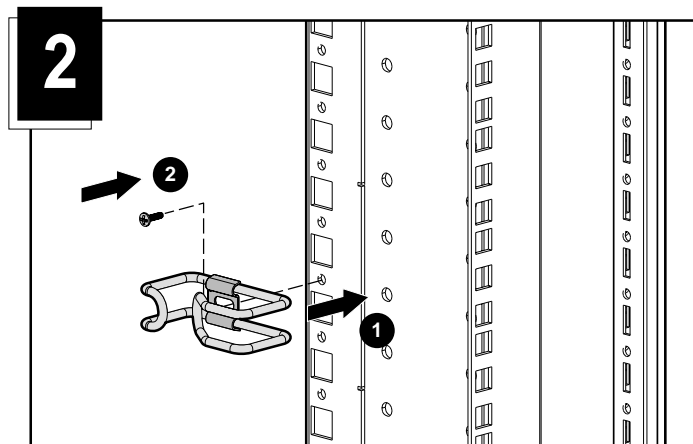
Étape 3 – Montage frontal

- ❶ Aligned le support à l'écrou cage installé au préalable.
- ❷ Fixez le support à l'aide de l'une des vis M6 fournies dans le kit de matériel de rack d'origine.



Étape 2 – Montage latéral

- ❶ Aligned le support à l'orifice de vis approprié.
- ❷ Fixez le support à l'aide de l'une des vis de filetage 5,5 mm fournies dans ce kit.



L'installation est terminée.