

COMPAQ

Uitbreidingspakket voor racks uit de 9000 serie

Installatie-instructies



Zie Handleiding

KENNISGEVING

De informatie in dit document kan zonder voorafgaande kennisgeving worden gewijzigd.

COMPAQ COMPUTER CORPORATION AANVAARDT GEEN AANSPRAKELIJKHEID VOOR TECHNISCHE FOUTEN, DRUKFOUTEN OF WEGLATINGEN IN DEZE PUBLICATIE; OOK AANVAARDT COMPAQ COMPUTER CORPORATION GEEN AANSPRAKELIJKHEID VOOR INCIDENTELE SCHADE OF VOOR SCHADE DIE WORDT VEROORZAAKT DOOR VERSTREKKING, EVENTUELE ONDOELMATIGHEID OF GEBRUIK VAN DIT MATERIAAL. DE INFORMATIE IN DEZE PUBLICATIE GEEFT DE HUIDIGE STAND VAN ZAKEN WEER EN COMPAQ COMPUTER CORPORATION WIJST ALLE EXPLICIETE, IMPLICIETE OF WETTELIJKE GARANTIES AF EN WIJST UITDRUKKELIJK ALLE IMPLICIETE GARANTIES INZAKE VERHANDELBAARHEID, GESCHIKTHEID VOOR EEN BEPAALD DOEL, JUISTE TITEL EN TEGEN INBREUK AF.

De informatie in deze publicatie valt onder het copyright. Deze publicatie of een gedeelte daarvan mag niet worden gekopieerd of op een andere wijze worden vermenigvuldigd zonder voorafgaande schriftelijke toestemming van Compaq Computer Corporation.

© 2000 Compaq Computer Corporation

Compaq is als handelsmerk gedeponeerd bij het US and Trademark Office.

Compaq, Compaq Insight Manager en SmartStart zijn als handelsmerk gedeponeerd bij het US Patent and Trademark Office.

UITBREIDINGSPAKKET VOOR RACKS UIT DE 9000 SERIE

Eerste editie (september 2000)
Artikelnummer 142564-022

Compaq Computer Corporation



142564-022

Informatie over dit apparaat

Met het uitbreidingspakket van Compaq voor racks uit de 9000 serie kan het rack aan de achterkant met 8,75 cm worden uitgebreid.

Inhoud van het pakket

Hieronder staan de artikelen en aantallen die u nodig heeft voor de montage:

- Verlengstuk (1)
- T-25 5,5 mm torx-schroeven (6)
- Torx T-30-schroef (1)
- Bevestigingsstrips met schroefgat (5)
- Aardingsbandje (1)
- Gekartelde pakking (1)
- Moer met schroefdraad (1)
- Scharnier (1)

Dit pakket kan extra materialen bevatten om het u gemakkelijker te maken.

Extra materiaal

- Torx T-25-schroevendraaier
- Torx T-30-schroevendraaier
- Moersleutel

Overwegingen met betrekking tot racks

Lees voordat u deze procedures gaat uitvoeren, eerst de volgende waarschuwingen en neem deze waarschuwingen in acht:



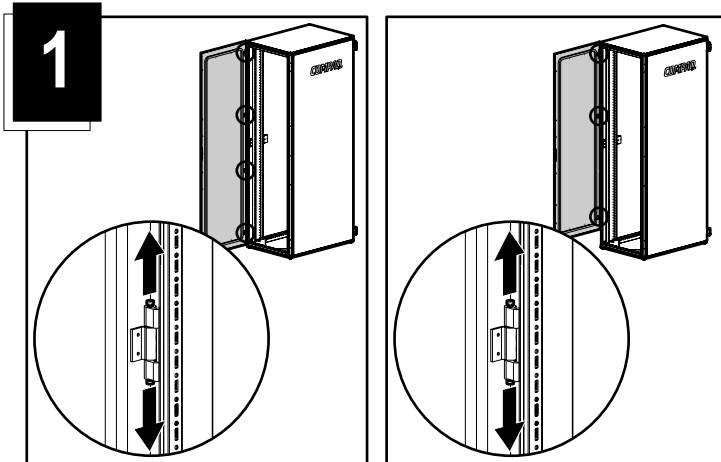
WAARSCHUWING: Om het risico van persoonlijk letsel en schade aan de apparatuur te voorkomen moet u ervoor zorgen dat:

- de stelvoetjes van het rack op de grond staan;
 - het volle gewicht van het rack op de stelvoetjes rust;
 - de stabilisatiesteunen aan het rack zijn bevestigd (in geval van installatie in één rack);
 - de racks aan elkaar worden gekoppeld als er meerdere racks naast elkaar staan;
 - er altijd slechts één onderdeel uit het rack is geschoven (een rack kan instabiel worden als er meerdere onderdelen tegelijkertijd worden uitgeschoven).
-

Installatie

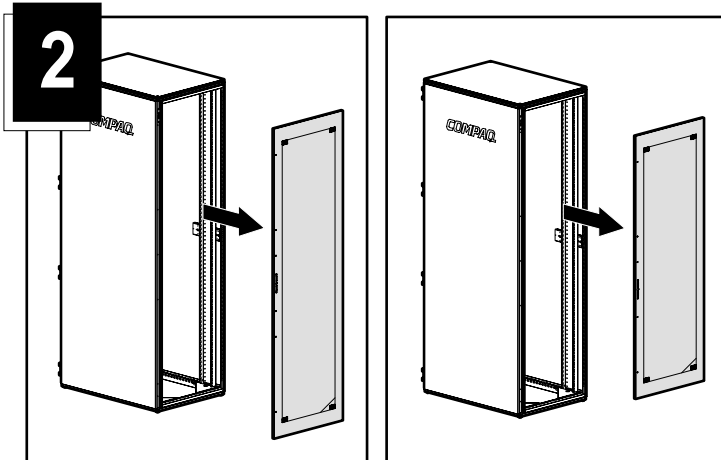
Stap 1

Open de vier scharnierbeugels aan de achterzijde van het rack om de deur te openen. Trek de pin uit de bovenste en uit de onderste scharnierbeugel.



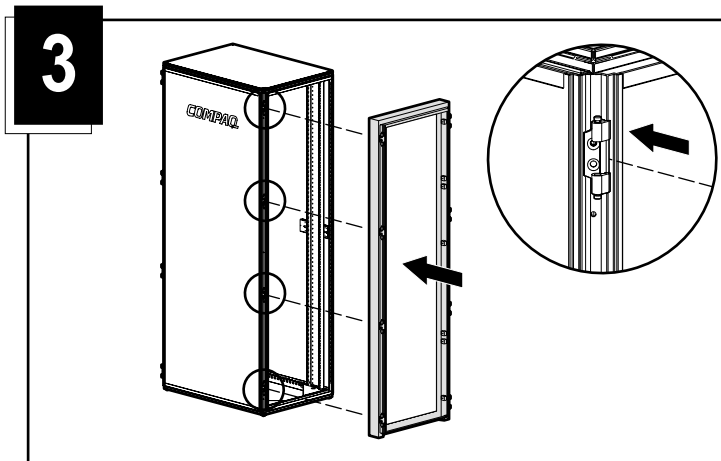
Stap 2

Verwijder de deur van het rack. Zet de deur recht overeind en let erop dat de deur niet kan worden beschadigd.



Stap 3A (na het verwijderen van een grote deur aan de achterkant)

Bevestig de uitbreiding voor de deur aan de achterkant van het rack door de scharnieren van het verlengstuk op de scharnierbeugels van het rack te plaatsen. Steek de pin door de scharnierbeugels om de scharnieren vast te zetten. Ga verder met stap 4.

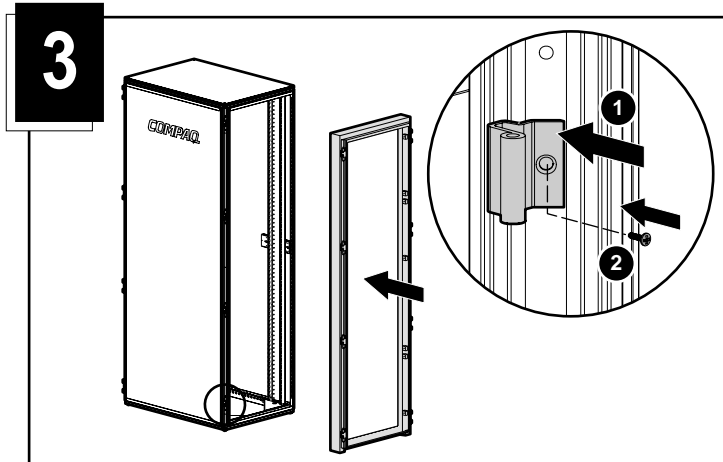


Stap 3B (na het verwijderen van een kleine deur aan de achterkant)

Monteer de nieuwe scharnieren die bij het pakket zijn geleverd.

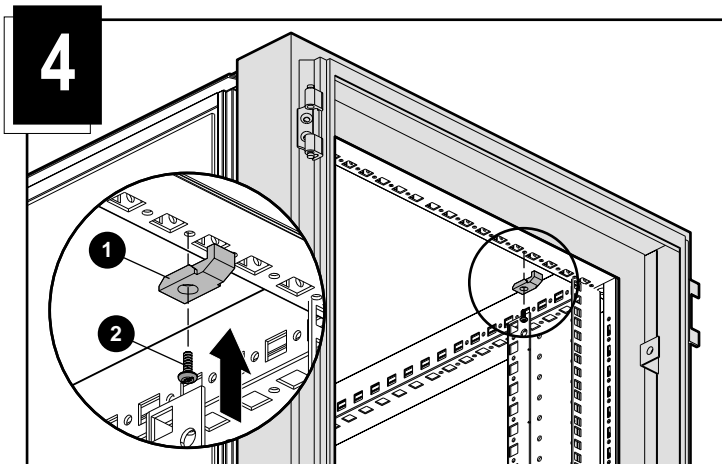
- 1 Plaats het scharnier linksonder op het rack.
- 2 Steek een T-30-schroef door het scharnier en draai de schroef vast met een Torx T-30-schroevendraaier.

OPMERKING: Nadat u het nieuwe scharnier heeft vastgemaakt, moet u het verlengstuk voor de deur aan de achterkant van het rack vastmaken, zoals in stap 3A wordt uitgelegd.



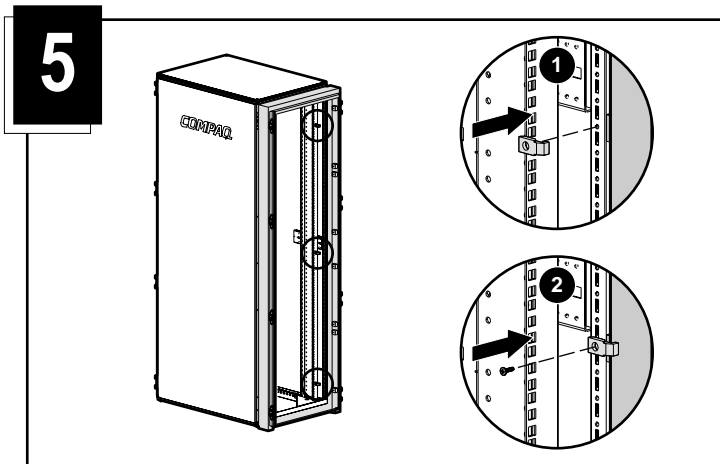
Stap 4

- 1 Plaats een bevestigingsstrip met schroefgat rechtsboven in het frame.
- 2 Zet de bevestigingsstrip met een T-25 5,5-mm torx-schroef vast.



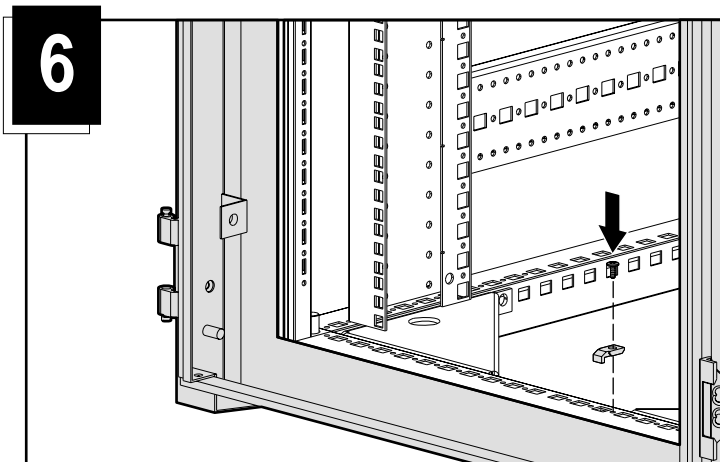
Stap 5

- 1 Plaats drie bevestigingsstrips met schroefgat rechts in het frame.
- 2 Zet de bevestigingsstrips met T-25 5,5-mm torx-schroeven vast.



Stap 6

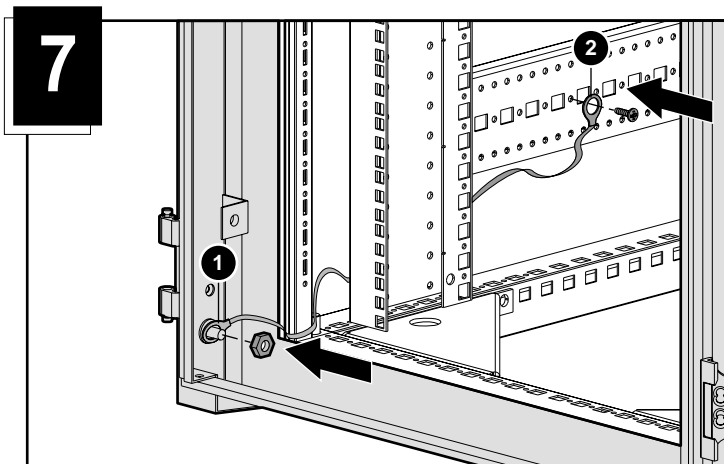
Plaats rechtsonder in het frame één bevestigingsstrip met schroefgat en zet deze strip met een T-25 5,5-mm torx-schroef vast.



Stap 7

Maak het aardingsbandje vanaf de ❶ aarde linksonder op de deuruitbreiding vast aan de rail van het systeemchassis ❷.

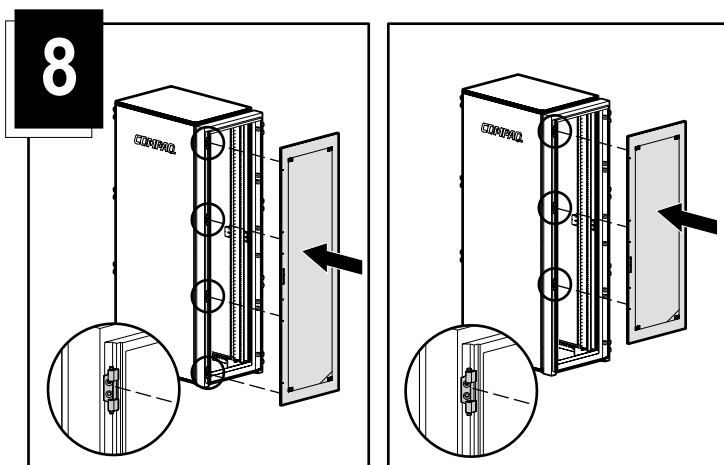
- Plaats een gekartelde pakking op de aardingsbout.
- Leg het uiteinde van het aardingsbandje op de pakking.
- Plaats de moer met schroefgat op het aardingsbandje en draai de moer vast.
- Steek een Torx T-25-schroef door de ring aan het andere uiteinde van het aardingsbandje en draai de schroef in de rail.



Stap 8

Plaats de achterdeur terug door de deurscharnieren op de scharnierbeugels van het verlengstuk te plaatsen. Steek de pinnen door de scharnierbeugels om de deur vast te zetten.

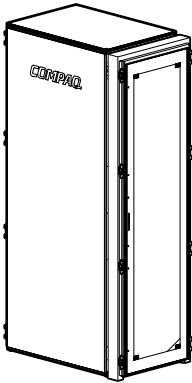
OPMERKING: Bij een kleine achterdeur worden alleen de bovenste drie scharnierbeugels gebruikt.



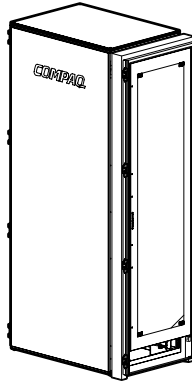
Grote achterdeur

Kleine achterdeur

9



Grote achterdeur



Kleine achterdeur

De installatie is nu voltooid.

D-ring voor kabelbeheer

❶ Plaats de D-ring voor kabelbeheer op de juiste manier en ❷ zet vervolgens de ring vast met een 6-mm schroef die bij het pakket voor het rack wordt geleverd.

