

COMPAQ

Kit opcional de contrapeso para el bastidor

Instrucciones de instalación



Ver Guía

AVISO

La información contenida en esta publicación está sujeta a modificaciones sin previo aviso.

COMPAQ COMPUTER CORPORATION NO SE HACE RESPONSABLE DE LOS ERRORES U OMISIONES TÉCNICOS O EDITORIALES QUE PUDIERA CONTENER EL DOCUMENTO, NI DE LOS DAÑOS DIRECTOS O INDIRECTOS DERIVADOS DE LA DISTRIBUCIÓN, EL FUNCIONAMIENTO O EL USO DE ESTE MATERIAL. ESTA INFORMACIÓN SE PROPORCIONA "COMO ESTÁ" Y COMPAQ COMPUTER CORPORATION RECHAZA CUALQUIER GARANTÍA, EXPRESA, IMPLÍCITA O LEGAL, AL IGUAL QUE RECHAZA EXPRESAMENTE LAS GARANTÍAS IMPLÍCITAS DE COMERCIABILIDAD, ADECUACIÓN PARA UNA FINALIDAD CONCRETA, BUEN TÍTULO Y CONTRA INFRACCIÓN.

En esta publicación se incluye información protegida por las leyes de copyright. No se permite fotocopiar ni reproducir en forma alguna cualquier parte de esta publicación sin previo consentimiento por escrito de Compaq Computer Corporation.

© 1999 Compaq Computer Corporation
Reservados todos los derechos. Impreso en Gran Bretaña.

Compaq está registrada en la Oficina de Patentes y Marcas Comerciales de los Estados Unidos.

Kit opcional de contrapeso para el bastidor

Primera edición (Diciembre de 1999)
Referencia 142559-071

Compaq Computer Corporation



142559-071

Acerca de este dispositivo

Este accesorio está diseñado para utilizarlo en instalaciones de un solo bastidor 9142 o 9136 de Compaq, con el fin de proporcionar mayor estabilidad.

Contenido del kit

- Módulos de contrapeso (2)
- Tornillos autorroscantes de 5,5 mm (10)

Equipo adicional

También necesitará un destornillador Phillips.

Consideraciones acerca del bastidor

Antes de iniciar estos procedimientos, asegúrese de que comprende estas precauciones y póngalas en práctica.



ADVERTENCIA: Para reducir el riesgo de lesiones personales o de averías en el equipo, asegúrese de que:

Las patas estabilizadoras están desplegadas sobre el suelo.

Todo el peso del bastidor recae en las patas estabilizadoras.

Las patas estabilizadoras están acopladas al bastidor, si se trata de una instalación de un solo bastidor.

Los bastidores están sujetos el uno al otro si se trata de una instalación con varios bastidores.

Los componentes se despliegan de uno en uno (el bastidor puede quedar inestable si por cualquier razón se despliega más de un componente).



20,41 kg.
45 libras

ADVERTENCIA: En estas condiciones, el peso sobrepasa los límites recomendados para que una sola persona manipule el contrapeso con seguridad. Para reducir el riesgo de daños personales o de avería en el equipo:

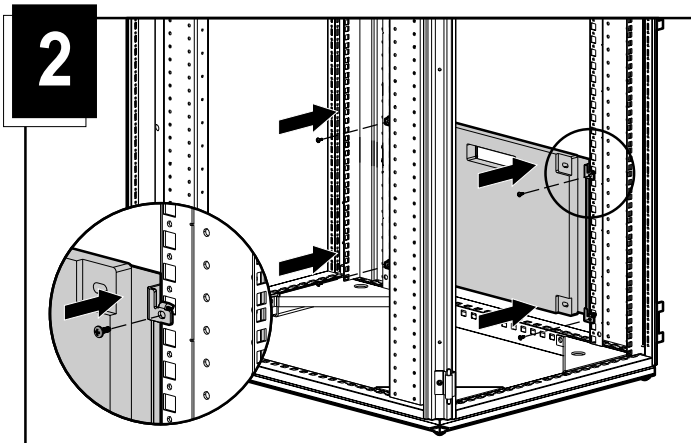
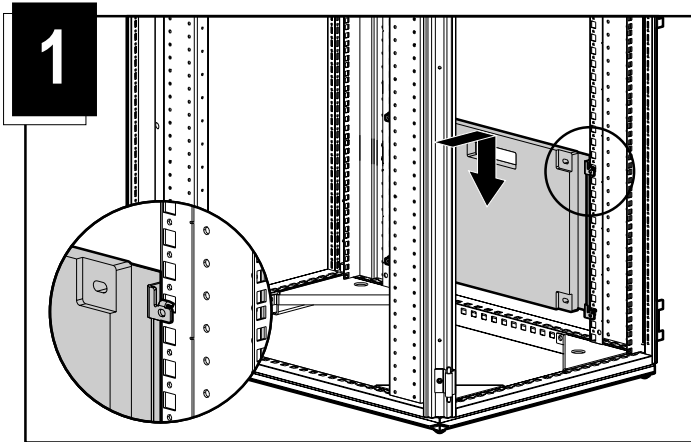
Cumpla los requisitos de seguridad e higiene laboral de su país, así como las instrucciones de manipulación de los materiales.

Consiga la ayuda apropiada para levantar y estabilizar el contrapeso durante la instalación y la retirada.

Instalación



PRECAUCIÓN: Para evitar daños personales o avería en el equipo, únicamente se recomienda instalar el Kit opcional de contrapeso en bastidores que no estén configurados.



Repita el procedimiento en el otro lado.