

Rackstabilisatorset (optie)

Installatie-instructies



Zie Handleiding

KENNISGEVING

De informatie in deze publicatie kan zonder voorafgaande waarschuwing worden gewijzigd.

COMPAQ COMPUTER CORPORATION AANVAARDT GEEN AANSPRAKELIJKHEID VOOR TECHNISCHE FOUTEN, DRUKFOUTEN OF WEGLATINGEN IN DEZE PUBLICATIE; OOK AANVAARDT COMPAQ COMPUTER CORPORATION GEEN AANSPRAKELIJKHEID VOOR INCIDENTELE SCHADE OF VOOR SCHADE DIE WORDT VEROORZAAKT DOOR VERSTREKKING, EVENTUELE ONDOELMATIGHEID OF GEBRUIK VAN DIT MATERIAAL. COMPAQ COMPUTER CORPORATION VERLEENT GEEN ANDERE GARANTIE, NOCH UITDRUKKELIJK NOCH IMPLICIET, DAARONDER MEDE BEGREPEN MAAR NIET BEPERKT TOT IMPLICIETE GARANTIES BETREFFENDE VERKOOPBAARHEID OF GESCHIKTHEID VOOR EEN BEPAALDE TOEPASSING, EIGENDOMSRECHT EN TEGEN INBREUK.

De informatie in deze publicatie valt onder het copyright. Geen enkel deel van deze publicatie mag worden gefotokopieerd of vermenigvuldigd, in welke vorm dan ook, zonder voorafgaande schriftelijke toestemming van Compaq Computer Corporation.

© 1999 Compaq Computer Corporation
Alle rechten voorbehouden. Gedrukt in Groot-Brittannië.

Compaq is als handelsmerk gedeponeerd bij het U. S. Patent and Trademark Office.

Rackstabilisatorset (optie)

Eerste editie (december 1999)
Artikelnummer 142559-331

Compaq Computer Corporation



142559-331

Informatie over dit apparaat

U kunt deze optie gebruiken bij enkelvoudige Compaq 9142 of 9136 rackinstallaties voor extra stabiliteit.

Inhoud van de set

- Stabilisatoren (2)
- 5,5 mm zelftappende schroeven (10)

Extra gereedschap

U heeft tevens een kruiskopschroevendraaier nodig.

Opmerkingen

Voordat u begint met deze procedures, moet u de volgende voorzorgsmaatregelen in acht nemen:



WAARSCHUWING: Controleer de volgende zaken om het risico van lichamelijk letsel of schade aan de apparatuur te beperken:

- Staan de stelvoetjes op de vloer?
- Rust het volle gewicht van het rack op de stelvoetjes?
- Bij een enkelvoudige rackinstallatie: zijn de stabilisatiesteunen aan het rack bevestigd?
- Bij een meervoudige rackinstallatie: zijn de stabilisatiesteunen gekoppeld?
- Is telkens slechts één onderdeel uitgeschoven? (Als er meerdere onderdelen zijn uitgeschoven, kan het rack onstabiel worden.)



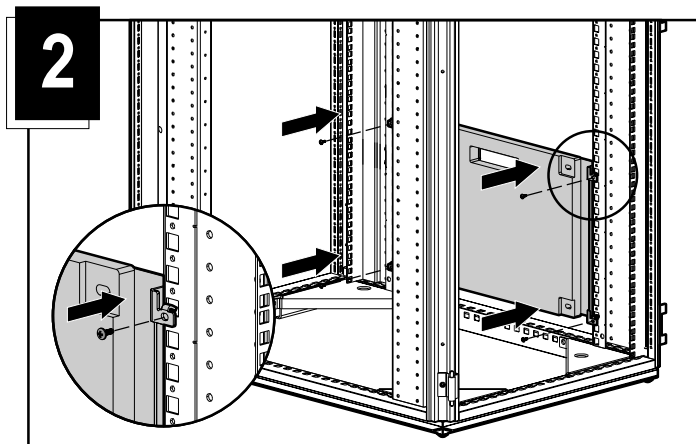
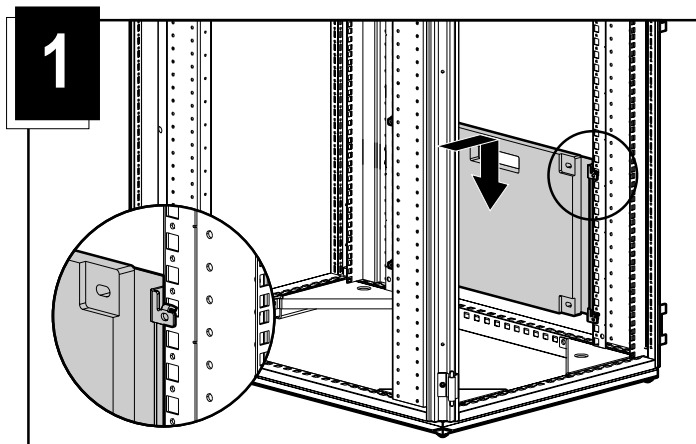
20,41 kg

WAARSCHUWING: Het extra gewicht is onder deze omstandigheden hoger dan het aanbevolen gewicht dat door één persoon veilig kan worden getild. Neem de hierna beschreven voorzorgsmaatregelen in acht om het risico van lichamelijk letsel of schade aan de apparatuur te beperken:

- Houd u aan de plaatselijke gezondheids- en veiligheidsvoorschriften en aan de richtlijnen voor het omgaan met het materiaal.
- Til, installeer of verwijder de stabilisator niet alleen, maar altijd met de hulp van een ander.

Installatie

 **VOORZICHTIG:** Om persoonlijk letsel en schade aan de apparatuur te voorkomen, is het raadzaam de rackstabilisatorset alleen in niet-geconfigureerde racks te installeren.



Doe hetzelfde aan de andere kant.