

**COMPAQ**

# Kit opzionale di ballast per rack

*Istruzioni per l'installazione*



Visualizza guida

## AVVISO

Le informazioni contenute in questa Guida sono soggette a modifiche senza preavviso.

LA COMPAQ COMPUTER CORPORATION DECLINA OGNI RESPONSABILITÀ PER EVENTUALI OMISSIONI O ERRORI TECNICI O EDITORIALI CONTENUTI NEL PRESENTE DOCUMENTO, OLTRE CHE PER DANNI INCIDENTALI O INDIRETTI DERIVANTI DALLA FORNITURA, DALLE PRESTAZIONI O DALL'USO DI QUESTO MATERIALE. QUESTE INFORMAZIONI VENGONO FORNITE NELLO STATO IN CUI SI TROVANO E LA COMPAQ COMPUTER CORPORATION RIFIUTA QUALSIASI GARANZIA, ESPLICITA, IMPLICITA O LEGALE, E RIFIUTA ESPRESSAMENTE LE GARANZIE IMPLICITE DI COMMERCIALIZZABILITÀ, IDONEITÀ PER SCOPI SPECIFICI, GIUSTO TITOLO E CONTRO VIOLAZIONE.

Questa Guida contiene informazioni protette da copyright. Nessuna parte di essa può essere fotocopiata o in alcun modo riprodotta senza previa autorizzazione scritta della Compaq Computer Corporation.

© 1999 Compaq Computer Corporation  
Tutti i diritti riservati. Stampato in Gran Bretagna.

Compaq è un marchio registrato presso l'Ufficio Brevetti e Marchi degli Stati Uniti.

Kit opzionale di ballast per rack

Prima edizione (dicembre 1999)  
Numero parte 142559-061

Compaq Computer Corporation



142559-061

## Informazioni sul dispositivo

Questa opzione può essere utilizzata se si effettua l'installazione di un singolo rack Compaq 9142 o 9136 per aumentarne la stabilità.

## Contenuto del kit

- Gruppo ballast (2)
- Viti autofilettanti da 5,5 mm (10)

## Attrezzatura aggiuntiva

È necessario disporre di un cacciavite Phillips.

## Considerazioni sul rack

Prima di iniziare queste procedure, leggere e seguire le precauzioni seguenti:



**AVVERTENZA:** per ridurre il rischio di danni fisici o all'apparecchiatura assicurarsi che:

i piedi di livellamento siano estesi verso il pavimento;

l'intero peso del rack sia distribuito sui piedi di livellamento;

i piedi stabilizzatori siano collegati al rack, se si effettua l'installazione di un rack singolo;

i rack siano combinati a coppie nelle installazioni di rack multipli;

i componenti siano estesi uno per volta. Un rack può diventare instabile se per qualsiasi motivo viene estratto più di un componente.




20,41 kg  
45 lb

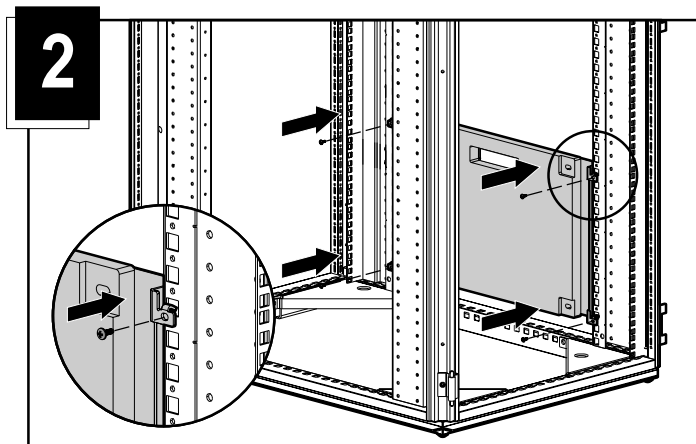
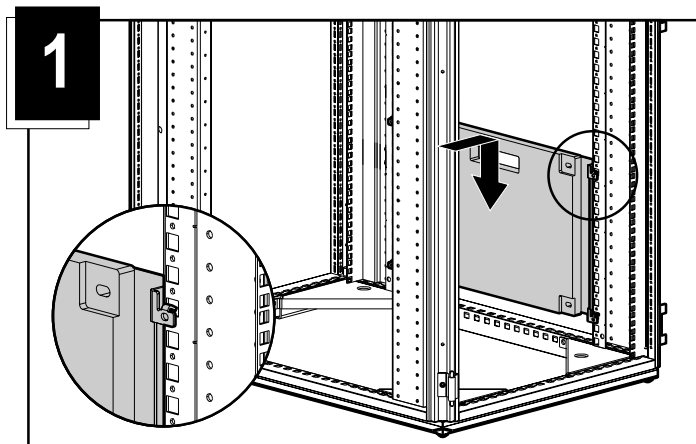
**AVVERTENZA:** in questi casi, il peso del ballast è superiore a quello raccomandato ai fini della manipolazione sicura da parte di una persona. Per ridurre il rischio di danni fisici o all'apparecchiatura:

osservare le norme locali relative alla sicurezza sul lavoro e le istruzioni relative alla manipolazione dei materiali;

ottenere assistenza adeguata per sollevare e stabilizzare il peso del ballast durante l'installazione e la rimozione.

## Installazione

 **ATTENZIONE:** per ridurre il rischio di danni fisici o all'apparecchiatura, si consiglia di installare il kit opzionale di ballast per rack solo su un rack non configurato.



*Ripetere l'operazione dall'altro lato.*