



# RACKPOSITIONERINGSSET (OPTIE)

*Installatiekaart*



**Zie Handleiding**

## KENNISGEVING

De informatie in deze handleiding kan zonder voorafgaande waarschuwing worden gewijzigd.

COMPAQ COMPUTER CORPORATION AANVAARDT GEEN AANSPRAKELIJKHEID VOOR TECHNISCHE FOUTEN, DRUKFOUTEN OF WEGLATINGEN IN DEZE PUBLICATIE; OOK AANVAARDT COMPAQ COMPUTER CORPORATION GEEN AANSPRAKELIJKHEID VOOR INCIDENTELE SCHADE OF VOOR SCHADE DIE WORDT VEROORZAAKT DOOR VERSTREKING, EVENTUELE ONDOELMATIGHEID OF GEBRUIK VAN DIT MATERIAAL.

COMPAQ COMPUTER CORPORATION VERLEENT GEEN ANDERE GARANTIE, NOCH UITDRUKKELIJK NOCH IMPLICIET, DAARONDER MEDE BEGREPEN MAAR NIET BEPERKT TOT IMPLICIETE GARANTIES BETREFFENDE VERKOOPBAARHEID OF GESCHIKTHEID VOOR EEN BEPAALDE TOEPASSING, EIGENDOMSRECHT EN TEGEN INBREUK.

De informatie in deze publicatie valt onder het copyright. De publicatie of een gedeelte daarvan mag niet worden gekopieerd of op andere wijze vermenigvuldigd zonder voorafgaande schriftelijke toestemming van Compaq Computer Corporation.

© 1999 Compaq Computer Corporation  
Alle rechten voorbehouden. Gedrukt in Groot-Brittannië.  
Compaq, ProLiant en SmartStart  
zijn als handelsmerk gedeponeerd bij het U. S. Patent and Trademark Office.

Rackpositioneringsset (optie)

Eerste editie (juli 1999)  
Artikelnummer 142557-021

**Compaq Computer Corporation**

# Informatie over dit apparaat

Met de rackpositioneringsset kunt u meerdere 42-U of 36-U racks uit de 9000 Serie aan elkaar koppelen.

## Inhoud van de set

- 60 cm koppelingsbeugels (6)
- 600 mm koppelingsbeugels (6)
- T30 platte schroeven (15)

## Opmerkingen

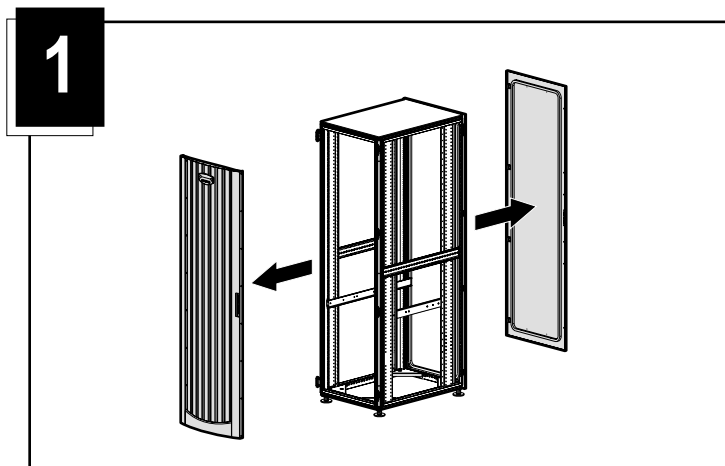
Voordat u begint met deze procedure, moet u de volgende voorzorgsmaatregelen in acht nemen.

**WAARSCHUWING:** Controleer de volgende zaken om het risico van lichamelijk letsel of schade aan de apparatuur te beperken:

- Staan de stelvoetjes op de vloer?
- Rust het volle gewicht van het rack op de stelvoetjes?
- Zijn alle onderdelen ingeschoven? Als er onderdelen zijn uitgeschoven, kan het rack onstabiel worden.

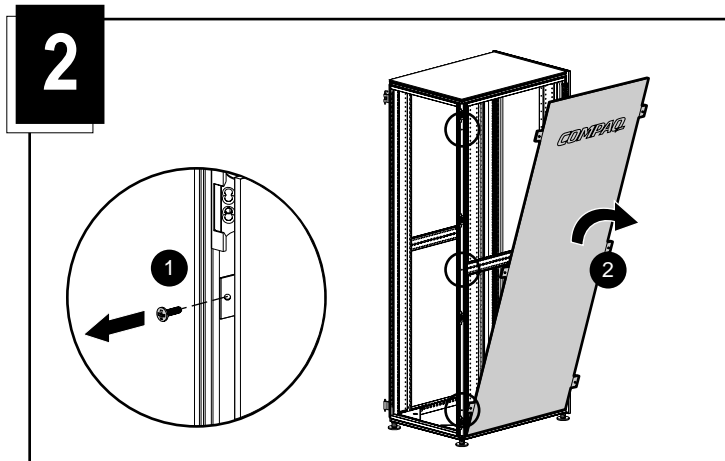
## Stap 1

Verwijder de voor- en achterdeur.



## Stap 2

Als er zich zijpanelen bevinden tussen de racks die u aan elkaar wilt koppelen, verwijdert u de schroeven uit de zijrails en verwijdert u vervolgens de panelen.



---

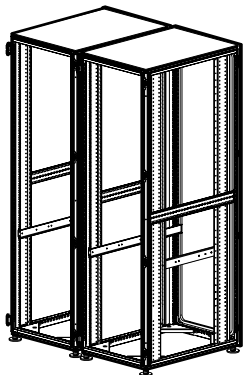
**WAARSCHUWING:** U moet de racks in de juiste stand plaatsen en aan de hand van deze instructies stevig vastzetten om het risico van lichamelijk letsel of schade aan de apparatuur te beperken. Als u dit niet doet, kan de installatie onstabiel worden.

---

### Stap 3

Zet de racks naast elkaar. Zorg dat de voetjes van de racks op een stevige ondergrond rusten (zonder scheuren of gaten).

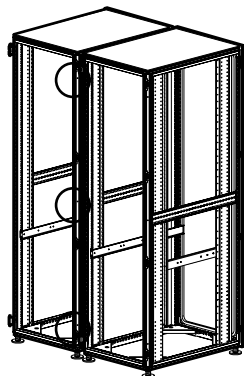
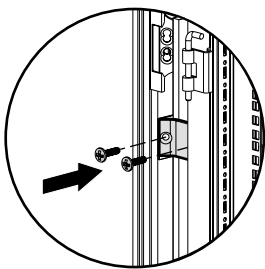
3



### Stap 4

Gebruik de 62 cm beugel of de 600 mm beugel. Welke beugel u nodig heeft hangt af van de indeling van de vloer. Bevestig drie beugels aan de voorkant en drie beugels aan de achterkant van elke rackset. Zet elke beugel vast met twee T30-schroeven.

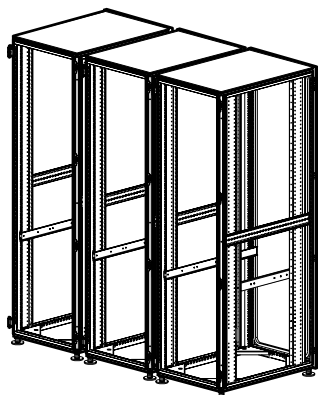
4



## Stap 5

Plaats eventuele extra racks tegen elkaar.

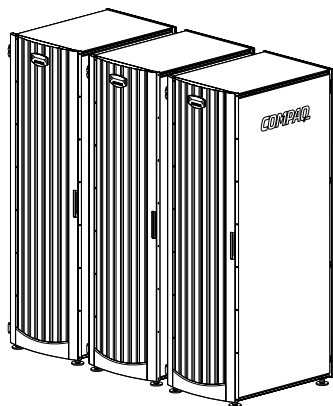
5



## Stap 6

Bevestig aan elke kant een zijpaneel en plaats de voor- en achterdeur weer terug.

6



*De installatie is voltooid.*