



KIT DE REGROUPEMENT DE RACKS EN BAIE

Carte d'installation



Afficher Guide

AVIS

Les informations contenues dans ce document pourront faire l'objet de modifications sans préavis.

COMPAQ COMPUTER CORPORATION NE SAURAIT ÊTRE TENU RESPONSABLE NI DES ÉVENTUELLES ERREURS OU OMISSIONS TECHNIQUES OU RÉDACTIONNELLES, NI DES DOMMAGES CONSÉCUTIFS À LA FOURNITURE, AUX PERFORMANCES OU À L'UTILISATION DE CE PRODUIT. CES INFORMATIONS SONT FOURNIES « TELLES QUELLES » ET COMPAQ COMPUTER CORPORATION EXCLUT TOUTE GARANTIE, EXPRESSE OU IMPLICITE, Y COMPRIS, DE MANIÈRE NON LIMITATIVE, TOUTE GARANTIE IMPLICITE, DE QUALITÉ MARCHANDE ET D'ADÉQUATION À UN USAGE PARTICULIER ET DE NON-RESPECT DES DROITS D'AUTEUR.

Ce document contient des informations protégées par copyright. Toute reproduction ou représentation, même partielle, par quelque procédé que ce soit, du présent document est interdite sans autorisation écrite préalable de Compaq Computer Corporation.

© 1999 Compaq Computer Corporation
Tous droits réservés. Imprimé aux États-Unis.
Compaq, ProLiant et SmartStart
sont des marques enregistrées au bureau américain des brevets et marques déposées.

Kit de regroupement de racks en baie

Première édition (Juillet 1999)
Référence 142557-021

Compaq Computer Corporation

À propos de ce dispositif

Le Kit de regroupement de racks en baie permet de connecter plusieurs racks 9000 42U ou 36U.

Contenu du kit

- Supports de fixation 24 pouces (61 cm) pour le regroupement en baie (6)
- Supports de fixation 600 mm pour le regroupement en baie (6)
- Vis à tête plate T30 (15)

Considérations relatives au rack

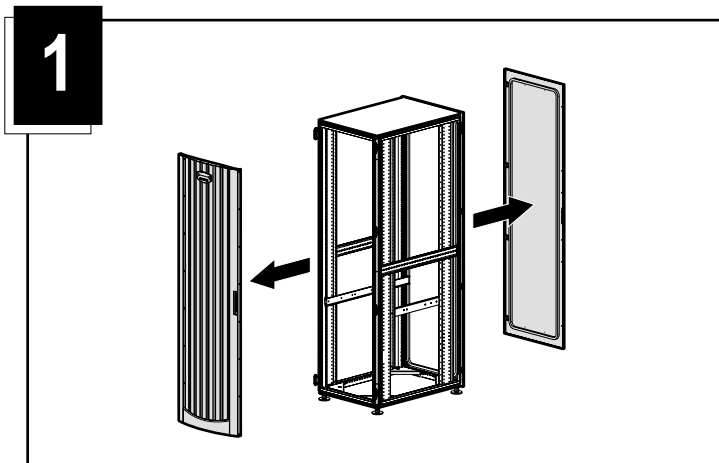
Avant de commencer les procédures décrites ci-dessous, assurez-vous de comprendre et de respecter les précautions suivantes.

AVERTISSEMENT : Afin d'éviter tout risque de blessure ou de détérioration du matériel, assurez-vous que :

- Les systèmes de mise à niveau sont étendus jusqu'au sol.
 - Tout le poids du rack repose sur les systèmes de mise à niveau.
 - Aucun composant n'est sorti du rack, sinon celui-ci peut devenir instable.
-

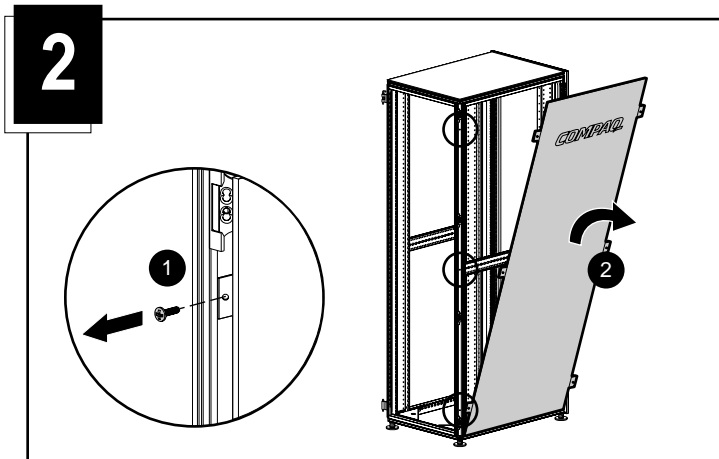
Étape 1

Enlevez les panneaux avant et arrière.



Étape 2

Si les racks que vous souhaitez connecter comportent des panneaux latéraux, retirez les vis des rails latéraux, puis enlevez les panneaux.

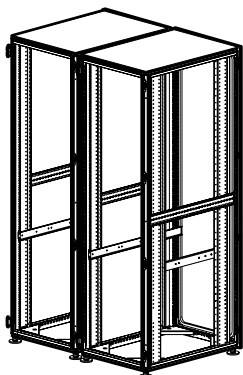


ATTENTION : Pour éviter tout risque de blessure ou de détérioration des racks et du matériel, les racks doivent être positionnés correctement et fixés solidement conformément à ces instructions. Sinon, votre installation ne sera pas stable.

Étape 3

Placez les racks côté à côté. Assurez-vous que les pieds des racks sont posés sur un sol stable (sans fissures ni ouvertures).

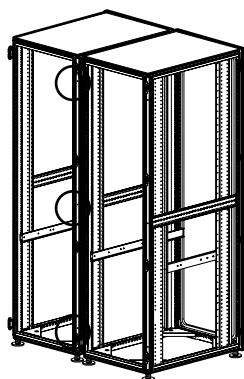
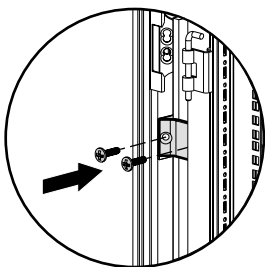
3



Étape 4

Utilisez des supports de fixation 24 pouces ou 600 mm, en fonction du sol. Fixez trois supports à l'avant de chaque rack et trois à l'arrière, en utilisant deux vis T30 pour chaque support de fixation.

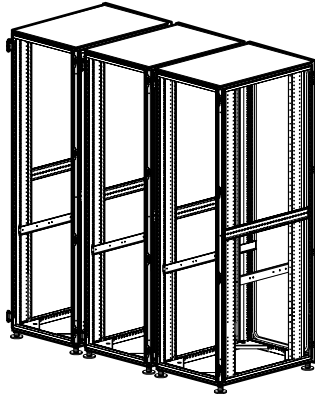
4



Étape 5

Ajoutez les racks supplémentaires.

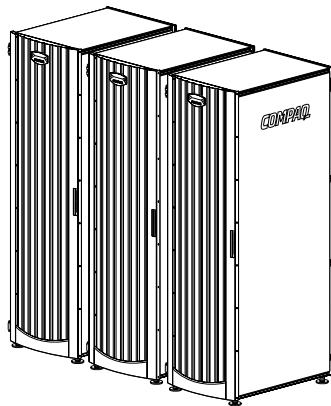
5



Étape 6

Fixez un panneau latéral à chaque extrémité et remplacez les panneaux avant et arrière.

6



L'installation est terminée.