



Producten racks 9000 serie

Gebbruikershandleiding

Tweede editie (september 2000)

Artikelnummer 142553-332

Compaq Computer Corporation

Kennisgeving

© 2000 Compaq Computer Corporation

COMPAQ en het Compaq logo zijn als handelsmerk geregistreerd bij het U. S. Patent and Trademark Office.

Microsoft, MS-DOS, Windows, Windows NT zijn handelsmerken van Microsoft Corporation.

Intel, Pentium, Celeron en Xeon zijn handelsmerken van Intel Corporation.

Alle andere productnamen in deze publicatie kunnen handelsmerken en/of gedeponeerde handelsmerken zijn van hun respectievelijke houders.

Vertrouwelijke computersoftware. Voor het in bezit hebben, gebruiken of kopiëren van de software is een geldige licentie van Compaq nodig. Commercial Computer Software, Computer Software Documentation en Technical Data for Commercial Items zijn conform FAR 12.211 en 12.212 in licentie verstrekt aan de Amerikaanse overheid onder de standaard commerciële licentie van de leverancier.

Compaq aanvaardt geen aansprakelijkheid voor technische fouten, drukfouten of weglatingen in deze publicatie. De informatie in deze handleiding kan zonder voorafgaande kennisgeving worden gewijzigd. De beperkte garanties voor Compaq producten worden exclusief uiteengezet in de documentatie van deze producten. Niets hierin kan worden opgevat als een extra garantie.

DE INFORMATIE IN DEZE PUBLICATIE WORDT 'IN HUIDIGE STAAT' GELEVERD. HET EVENTUELE, VOLLEDIGE RISICO VAN HET GEBRUIK VAN DEZE INFORMATIE LIGT BIJ DE ONTVANGER. IN GEEN GEVAL KAN COMPAQ AANSPRAKELIJK WORDEN GESTELD VOOR ENIGE DIRECTE, GEVOLG-, INCIDENTELE, SPECIALE, STRAFRECHTELIJKE OF OVERIGE SCHADE (MET INBEGRIJ VAN, MAAR NIET BEPERKT TOT, SCHADEVERGOEDING VOOR GEDERFDE WINST, ONDERBREKING VAN BEDRIJFSACTIVITEITEN OF VERLIES VAN BEDRIJFSGEGEVENS), ZELFS INDIEN COMPAQ OP DE HOOGTE WERD GEBRACHT VAN DE MOGELIJKHEID VAN EEN DERGELIJKE SCHADE.

Gebruikershandleiding Compaq rackproducten 9000 serie

Tweede editie (september 2000)

Artikelnummer 142553-332

Inhoudsopgave

Informatie over deze handleiding

Tekstconventies	vii
Symbolen in tekst	viii
Symbolen op de apparatuur	ix
Stabiliteit van het rack	x
Technische ondersteuning	x
Technische ondersteuning van Compaq	x
Compaq websites	xi
Geautoriseerde Compaq Business en Service Partner	xi

Hoofdstuk 1

Overzicht

Compaq racksysteem	1-2
Rackopties	1-4
Overwegingen bij levering	1-6
Beknopt overzicht van de installatieprocedure	1-6
Installatieservice	1-7

Hoofdstuk 2

Configuratiefactoren

Rackconfiguratiesoftware	2-1
Plaatsing van de onderdelen	2-3
Bijkomende overwegingen	2-3
Optimale omgeving	2-5
Ruimtevereisten	2-5
Netvoedingsvereisten	2-5
Aardingsvereisten	2-6
Temperatuurvereisten	2-7
Ventilatievereisten	2-8

Hoofdstuk 3

Het rack voorbereiden

Benodigd gereedschap	3-1
Hardware controleren	3-2
Rack stabiliseren	3-2
Standalone racks	3-2
Meerdere racks	3-4
Instelling van het rack voltooien	3-5
Deur van het rack openen	3-5
Rackdeur verwijderen	3-6
Zijpanelen verwijderen	3-7

Hoofdstuk 4

Onderdelen in het rack plaatsen

Overzicht	4-2
Algemene richtlijnen	4-2
Installatievolgorde	4-3
Sjabloon gebruiken	4-4
Kooimoeren aanbrengen	4-5
Rails installeren	4-5
Plaatsing verstelbare vaste rails	4-6
Installatie schuifrails	4-8
Schuifbeugelrails positioneren	4-8
Schuifbeugelrails bevestigen	4-10
Onderdeel voorbereiden	4-12
Verstelbare vaste rails	4-12
Schuifrails	4-12
Beugel voor kabelarm	4-13
Onderdeel installeren	4-13
Onderdeel in het rack plaatsen	4-14
Kabelarm bevestigen	4-15
Kabels aansluiten	4-15
Kabels routeren	4-16

Hoofdstuk 5

De installatie voltooien

Afdekplaatjes installeren	5-1
Zijpanelen installeren	5-2
Deuren terugplaatsen	5-2
Voedingskabels aansluiten	5-2

Hoofdstuk 6

Opties

Overwegingen bij rack	6-2
koppelingsset	6-2
Inhoud van de set	6-2
Installatie	6-3
Zijpanelen	6-6
Stabilisatieset	6-8
Inhoud van de set	6-8
Extra gereedschap	6-8
Installatie (full-size stabilisatiesteunen)	6-9
Optionele installatie van de gemodificeerde zijstabilisatiesteunen	6-11
Set met railadapter van 64 cm	6-12
Inhoud van de set	6-12
Extra gereedschap	6-12
Installatie	6-13
Verzwaringsset	6-14
Inhoud van de set	6-14
Extra gereedschap	6-14
Installatie	6-15
Uitbreidingsset	6-16
Inhoud van de set	6-16
Extra gereedschap	6-16
Installatie	6-17
Ventilator (110V/220V)	6-23
Inhoud van de set	6-23
Extra gereedschap	6-23
Installatie-instructies	6-24
Aardingsset (optioneel)	6-26
Inhoud van de set	6-26
Installatie	6-27
Kabelbeheersset voor de D-ring	6-32
Inhoud van de set	6-32
Extra hardware	6-32
Extra gereedschap	6-32
Installatie	6-33
Afdekplaatjes (optioneel)	6-35
Verkrijgbare sets	6-35
Extra hardware	6-35
Vereiste gereedschappen	6-35
Installatie	6-36

Uitbreidingset met kleine achterdeur.....	6-37
Inhoud van de set.....	6-37
Installatie	6-38
Uitbreidingset met 1U-toetsenbordlade	6-40
Inhoud van de set.....	6-40
Extra gereedschap.....	6-40
Stap 2.....	6-41
Toetsenbordlade gebruiken	6-47

Appendix A

Elektrostatische ontlading

Aardingsmethoden.....	A-2
-----------------------	-----

Appendix B

Transportinstructies

Transportmethoden.....	B-1
Luchttransport	B-1
Transport over land	B-2
Transport over zee	B-2
Leveringsservices	B-2
Inside Rack Delivery Service	B-3
Expedited Rack Delivery Service.....	B-4
Overwegingen verzending/levering.....	B-4

Appendix C

Specificaties

Model 9142.....	C-1
Model 9136.....	C-2
Model 9122.....	C-2

Index

Informatie over deze handleiding

Deze gebruikershandleiding bevat stapsgewijze instructies voor de installatie van het apparaat en informatie over het gebruik van het apparaat, het oplossen van problemen en komende upgrades.

Tekstconventies

In dit document worden de volgende conventies gebruikt om de verschillende tekstonderdelen van elkaar te onderscheiden:

Toetsen	Namen van toetsen worden vetgedrukt weergegeven. Een plusteken (+) tussen twee toetsen geeft aan dat deze gelijktijdig moeten worden ingedrukt.
INVOER VAN DE GEBRUIKER	Informatie die u moet invoeren, wordt in hoofdletters en in een ander lettertype weergegeven.
<i>BESTANDSNAMEN</i>	Namen van bestanden worden cursief en in hoofdletters weergegeven.
Menuopties, opdrachten en dialoogvensters	De namen van menuopties, opdrachten en dialoogvensters beginnen met een hoofdletter.
OPDRACHTEN, NAMEN VAN DIRECTORY'S en SCHIJFEENHEDEN	Deze elementen worden in hoofdletters weergegeven.

Typen	Als u wordt gevraagd gegevens te <i>typen</i> , typt u deze gegevens zonder op Enter te drukken.
Enter	Als u wordt gevraagd gegevens in te voeren, typt u de informatie en drukt u vervolgens op Enter .

Symbolen in tekst

In de tekst van deze handleiding komen symbolen voor. Deze symbolen hebben de volgende betekenis.



WAARSCHUWING: Als u de aanwijzingen na dit kopje niet opvolgt, kan dit leiden tot persoonlijk letsel of levensgevaar.



VOORZICHTIG: Als u de aanwijzingen na dit kopje niet opvolgt, kan dit leiden tot beschadiging van de apparatuur of verlies van gegevens.

BELANGRIJK: Na dit kopje vindt u aanvullende uitleg of specifieke instructies.

OPMERKING: Na dit kopje vindt u commentaar, aanvullende informatie of volgen interessante wetenswaardigheden.

Symbolen op de apparatuur

De volgende symbolen kunt u aantreffen op gedeelten van de apparatuur die mogelijk gevaar opleveren.



Deze symbolen duiden op het risico van elektrische schokken. De ingesloten gedeelten kunnen niet door de gebruiker worden onderhouden.

WAARSCHUWING: Open deze gedeelten niet, om het risico van letsel door elektrische schokken te beperken.



Elke RJ-45-connector met deze symbolen geeft een netwerkaansluiting aan.

WAARSCHUWING: Steek geen telefoon- of telecommunicatieconnectoren in deze aansluiting, om het risico van elektrische schokken, brand of schade aan apparatuur te beperken.



Deze symbolen geven een heet oppervlak of een heet onderdeel aan. Aanraking van dit oppervlak kan letsel veroorzaken.

WAARSCHUWING: Laat het oppervlak afkoelen voordat u het aanraakt, om het risico van brandwonden te beperken.



Netvoedingsapparatuur of systemen met deze symbolen hebben meerdere voedingsbronnen.

WAARSCHUWING: Koppel alle netsnoeren van het systeem los om de voeding geheel uit te schakelen. Zo beperkt u het risico van letsel door elektrische schokken.

Stabiliteit van het rack



WAARSCHUWING: Beperk het risico van persoonlijk letsel en schade aan de apparatuur door ervoor te zorgen dat:

- De stelvoetjes van het rack op de grond staan.
 - Het volle gewicht van het rack op de stelvoetjes rust.
 - De stabilisatiesteunen aan het rack zijn bevestigd (bij installatie in een enkel rack).
 - De racks aan elkaar zijn gekoppeld (bij installatie van meerdere racks).
 - Een rack kan instabiel worden als meer dan één onderdeel is uitgeschoven. Schuif altijd één onderdeel tegelijk uit het rack.
-

Technische ondersteuning

Als u een probleem heeft en geen oplossing voor uw probleem in deze handleiding kunt vinden, kunt u op de volgende manieren meer informatie en hulp krijgen.

Technische ondersteuning van Compaq

U kunt op twee manieren technische ondersteuning vragen: rechtstreeks bij Compaq of via een geautoriseerde Compaq Business of Service Partner.

Voor directe technische ondersteuning kunt u contact opnemen met het Compaq Customer Service Center, tel. 0900-1681616 (Fl. 0,75/min).

Raadpleeg de Amerikaanse Compaq website voor een lijst met telefoonnummers voor wereldwijde ondersteuning door Compaq. Ga hiervoor naar <http://www.compaq.com>.

Zorg dat u tijdens het gesprek met de technische ondersteuning de volgende informatie bij de hand heeft:

- Registratienummer voor technische ondersteuning (indien van toepassing)
- Serienummer van het product
- Modelnaam en nummer van het product
- Eventuele foutberichten
- Uitbreidingskaarten of extra hardware
- Hardware of software van derden
- Type besturingssysteem en versienummer
- Gedetailleerde, specifieke vragen

Compaq websites

De Compaq websites bevatten informatie over dit product. Ook kunt u hier de meest recente stuurprogramma's en Flash-ROM-bestanden downloaden. U vindt Compaq op de volgende adressen:
<http://www.compaq.com> en <http://www.compaq.nl>.

Geautoriseerde Compaq Business en Service Partner

U kunt ook technische ondersteuning vragen bij een geautoriseerde Compaq Business of Service Partner. Als u de naam van een geautoriseerde Compaq Business of Service Partner bij u in de buurt wilt weten, gaat u als volgt te werk:

- Bel 0182-565888.
- Of raadpleeg de Nederlandse Compaq website voor locaties en telefoonnummers.

Hoofdstuk **1**

Overzicht

Doordat computersystemen steeds groter en complexer zijn geworden, is het beheer ervan van essentieel belang. Door de apparatuur te centraliseren kunt u de efficiëntie en de toegankelijkheid van het systeem aanzienlijk verhogen. Door producten te gebruiken die in een rack kunnen worden geplaatst, beperkt u de hoeveelheid ruimte die nodig is voor de bestaande hardware en beschikt u toch over uitbreidingsmogelijkheden.

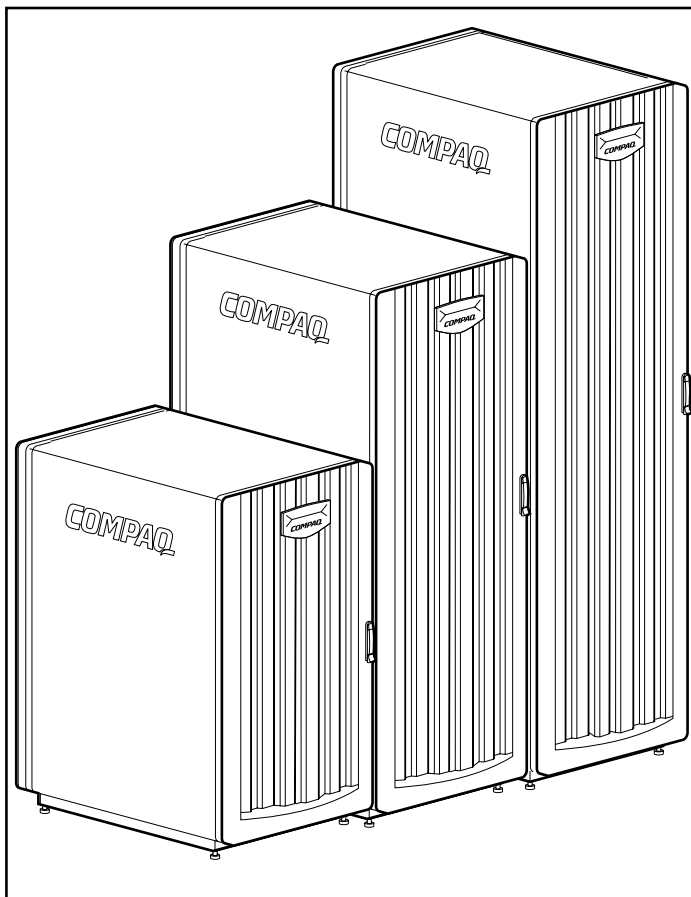
Compaq racksysteem

Alle Compaq producten voor montage in een rack zijn ontworpen voor industriestandaard 19-inch racks. Compaq biedt verschillende rackgroottes om te kunnen voldoen aan al uw systeembehoeften.

Racks en onderdelen voor montage in racks worden meestal aangeduid met U-afmetingen. Eén 'U' is 44,45 mm (1,75 inch) hoog.

Deze sterke racks voor industrieel gebruik bieden de volgende functies:

- modellen: rack 9122 (22U), rack 9136 (36U) en rack 9142 (42U)
- kleur: opaal
- ontwerp: geperforeerde voordeur, stevige zijpanelen (optioneel) en geperforeerde achterdeur



Afbeelding 1-1. Compaq rackproducten 9000 serie

Rackopties

In aanvulling op de standaardracks zijn er optionele Compaq sets met rackaccessoires verkrijgbaar als aanvulling op en ter completering van uw rackoplossingen.

- **Zijpanelen:** Sluiten de zijkanten van een rack af.
- **Stabilisatiesteunen:** Deze verhogen de stabiliteit van alleenstaande racks. Hiervoor kunnen ook gemodificeerde stabilisatiesteunen worden gebruikt. Met stabilisatiesteunen kan een rack uit de 9000 serie aan de voorkant worden gestabiliseerd, als deze tussen racks uit een andere serie wordt geplaatst.
- **Verzwaringsset:** Zorgt in combinatie met stabilisatiesteunen voor extra stabiliteit en ondersteuning wanneer in het rack geregeld zware apparatuur wordt geïnstalleerd of verwijderd.
- **Koppelingssset:** Koppelt twee of meer racks aan elkaar in een multibay-configuratie.
- **Ventilator 110V/220V:** Verbetert de natuurlijke convectiekoeling door de luchtstroom in het rack te vergroten. De hete lucht wordt uit de bovenkant van het rack geblazen.
- **Aardingsset:** Vermindert de elektromagnetische straling die kan worden afgegeven door elektronische onderdelen in het rack. De aardingsset verbindt alle geleidende structurele onderdelen van het rack met geleidende kabels. In het rack zit een apparaat voor stroomverdeling met een aardingspunt waaraan de set wordt vastgemaakt. De aardingsset kan bij alle Compaq racks uit de 9000 serie worden gebruikt.
- **Schuiflade voor monitor/apparaat:** Een 1U-vaste lade met ventilatie voor een monitor of een ander rackonderdeel (inclusief panelen voor 15-inch en 17-inch monitoren).
- **Toetsenbordlade:** Een 1U-schuiflade met een verborgen toetsenbord.
- **Schuiflade:** Biedt makkelijke toegang tot de verschillende rackonderdelen.
- **Set in diepte verstelbare vaste rails:** Rails die kunnen worden ingesteld op verschillende diepten.
- **Flat Panel Monitor voor rackmontage—Een 2U TFT flat panel monitor voor rackmontage.**
- **Schakeleenheid serverconsole:** Een programmeerbare schakeleenheid en de benodigde aansluitingshardware om een toetsenbord, een monitor en een muis te schakelen tussen verschillende servers.

- Afdekplaatjes: Dekken lege gebieden in een rack af en verbeteren de luchtstroom. Er zijn meerdere sets verkrijgbaar:
 - Eén plaatje van 1U, één van 2U, één van 4U en één van 8U.
 - 10 (1U) plaatjes
 - 10 (2U) plaatjes
 - 10 (3U) plaatjes
 - 10 (4U) plaatjes
 - 10 (5U) plaatjes
- Sets voor het beheer van netwerkkabels en in een uitsparing aangebrachte rails: Routeert en ordent kabels binnen het rack. Deze sets zijn speciaal ontwikkeld voor Compaq netwerkproducten.
- Kabelbeheersset voor de D-ring: Ontworpen voor alle racks uit de 9000 serie en te gebruiken bij het kabelbeheer.
- Set met railadapter van 64 cm: Biedt de mogelijkheid om de lengte van de rails aan de binnenkant in Compaq racks uit de 9000 serie aan te passen en rackopties van derden te installeren. Adapters kunnen voor vereisten groter dan 2U worden opgestapeld.
- Uitbreidingsset: Maakt een rack aan de achterkant ongeveer 9 cm dieper.
- Reserveset pallet met antischokmateriaal: Wordt gebruikt om een geconfigureerde rack te vervoeren.

Dit is slechts een greep uit de vele verkrijgbare Compaq rackopties. Raadpleeg de Compaq website voor volledige informatie:

[http:// www.compaq.com/racks](http://www.compaq.com/racks)

Compaq biedt ook verschillende netvoedingsproducten voor montage in een rack. Raadpleeg de Compaq website voor volledige informatie:

[http:// www.compaq.com/ups](http://www.compaq.com/ups)

Neem contact op met de dichtstbijzijnde Compaq Business of Service Partner voor meer informatie over het bestellen van Compaq onderdelen. Zie het gedeelte 'Technische ondersteuning' in het hoofdstuk 'Informatie over deze handleiding' van deze handleiding voor informatie over de dichtstbijzijnde geautoriseerde Compaq Business of Service Partner.

Overwegingen bij levering

Wanneer u voorbereidingen treft voor de ontvangst van de Compaq racks die op pallets worden aangeleverd, moet u rekening houden met het volgende:

- De deur van de locatie waar het rack wordt afgeleverd moet hoog en breed genoeg zijn voor racks op een pallet.
 - Een pallet van 122 x 81 cm (48 x 32-inch) gaat niet door een standaard binnendeur, die ongeveer 76 cm (30 inch) breed is.
 - Een 42U-rack op een pallet is ongeveer 216,87 cm (85,38 inch) hoog en gaat niet door een deur van standaardhoogte.
- Leg een rack niet op zijn zijkant, omdat het plaatstaal hierdoor kan vervormen.
- Vervoer een rack tot zover mogelijk in het gebouw op de pallet. Het is het beste wanneer u het rack pas op de definitieve locatie van de pallet afhaalt of de verpakking van de pallet verwijdert.

Beknopt overzicht van de installatieprocedure

Hierna volgt een overzicht van de aanbevolen procedure voor een efficiënte installatie van het Compaq rack en de onderdelen:

1. Installeer de Rack Builder Pro software (wordt op cd meegeleverd met het rack) of installeer de Rack Builder Online software. De nieuwste versies van beide softwareprogramma's kunnen vanaf de Compaq website worden gedownload.
[http:// www.compaq.com/racks](http://www.compaq.com/racks)
2. Plan met behulp van de Rack Builder Pro of Rack Builder Online de locatie en de installatieprocedure van de rack-onderdelen.
3. Bekijk de installatievideo van het rack (op cd) die u bij het rack heeft gekregen.
4. Selecteer een locatie waar u het rack kunt uitpakken en installeren. Deze locatie moet zo dicht mogelijk bij de locatie zijn waar u het rack wilt plaatsen.
5. Verwijder de verpakking van het rack en controleer of u alle hardware heeft ontvangen.

6. Plaats het rack op de definitieve locatie en stabiliseer het rack.
7. Verwijder eventuele deuren en panelen van het rack om toegang te krijgen tot de diverse ruimten.
8. Compaq raadt aan te beginnen met de onderdelen die aan de zijkant van het rack worden geïnstalleerd, zoals Power Distribution Units (PDU's) of schakeleenheden, en installeer vervolgens de onderste onderdelen eerst, zoals het Uninterruptible Power System (UPS).
9. Bevestig de juiste rails en/of lade voor het eerste onderdeel dat u in het rack wilt monteren.
10. Installeer de afzonderlijke onderdelen.
11. Sluit de benodigde kabels aan op het onderdeel.
12. Bevestig zo nodig een kabelarm.
13. Installeer de overige onderdelen in het rack, in de juiste volgorde.
14. Sluit alle kabels aan en verricht de benodigde aanpassingen.
15. Plaats alle rackdeuren en -panelen weer terug en bevestig de afdekplaatjes waar nodig.
16. Schakel het systeem in en configureer het systeem.

Installatieservice

Compaq kan er in de V.S. voor zorgen dat het racksysteem wordt geïnstalleerd door een gekwalificeerde Gegarandeerde service provider. In deze installatieservice wordt de volledige hardware-installatieprocedure afgehandeld, van het uitpakken van de onderdelen tot het routeren van kabels en het testen van het systeem.

U kunt desgewenst de geautoriseerde Compaq Business en Service Partner vragen om de installatie te verrichten. Zie het gedeelte 'Technische ondersteuning' in 'Informatie over deze handleiding' voor meer informatie over ondersteuning van Compaq.

Hoofdstuk 2

Configuratiefactoren

Voordat u onderdelen in het nieuwe rack installeert, is het van belang dat u plant waar u elk onderdeel plaatst. Er zijn diverse factoren, zoals het gewicht van de afzonderlijke onderdelen en vereisten ten aanzien van toegankelijkheid, voeding, temperatuur en ventilatie, van invloed op de plaats waar het onderdeel in het rack moet worden geplaatst en de volgorde waarin dat moet gebeuren.

Rackconfiguratiesoftware

Compaq levert de volgende softwareprogramma's om u te helpen bij een efficiënte planning van de rackconfiguratie: Rack Builder Pro en Rack Builder Online. De nieuwste versies van beide softwareprogramma's kunnen vanaf de Compaq website worden gedownload.

<http://www.compaq.com/racks>

Rack Builder Pro en Rack Builder Online hebben twee werkwijzen:

- **De Assisted Mode (Begeleid - Rack Builder Pro) of Help Me Build It Mode (Help mij aanpassen - Rack Builder Online):** Bij deze stand kunt u aan de hand van een vragenlijst uw behoeften bepalen ten aanzien van het rack en de rackonderdelen. Als u eenmaal de gewenste selecties heeft gemaakt, worden automatisch de benodigde voedingsproducten en de hardware voor de montage van het rack, zoals tower-naar-rackbouwsets, toegevoegd voor de definitieve rackconfiguratie.

- **De Builder Mode (Aangepast - Rack Builder Pro) of Let Me Build It Mode (Zelf aanpassen - Rack Builder Online):** In deze stand kunt u zelf de afzonderlijke apparatuur selecteren die u nodig heeft voor de configuratie.

OPMERKING: De Rack Builder Pro is verkrijgbaar vanaf het tweede kwartaal in 2001. De Rack Builder Online is verkrijgbaar vanaf november 2000.

De Compaq rackconfiguratiesoftware heeft onder meer de volgende functies:

- **Multiple Rack Configurations (Configuratie meerdere racks):** Biedt de mogelijkheid om een aantal racks te configureren in één sessie. U kunt maximaal zes racks tegelijk op het scherm weergeven en configureren.
- **Graphics (Grafisch):** Grafische afbeeldingen van de systemen worden gebruikt om de U-hoogte van elk onderdeel visueel af te beelden en zijn dus geen getrouwe grafische afbeeldingen van de producten/systemen.
- **Labeling:** Biedt de mogelijkheid om de afzonderlijke racks en onderdelen binnen een rack van een label te voorzien als hulp bij het onderhoud en de configuratie van het rack.
- **Drag & Drop (Slepen en neerzetten):** U kunt afbeeldingen van apparatuur in een configuratie met meerdere racks slepen van het ene rack en neerzetten in het andere rack.
- **Reports (Rapporten):** Er zijn nieuwe rapporten toegevoegd voor labeling van rackconfiguraties en afbeeldingen van racksuites voor configuraties met meerdere racks. U kunt alle rapporten bekijken en opslaan als doc- of rtf-bestanden.
- **Third-Party Support (Ondersteuning producten van derden):** U kunt producten van andere leveranciers definiëren en toevoegen.

Als u een nieuw rack plant, kunt u met Rack Builder Pro of Rack Builder Online het rack bekijken terwijl u het samenstelt. Vervolgens kunt u een rapport afdrukken en dit gebruiken als een boodschappenlijstje. Als de rackconfiguratie eenmaal is gerealiseerd, kunt u Rack Builder Pro of Rack Builder Online gebruiken bij onderhoud en upgrades.

Raadpleeg de documentatie van de softwareprogramma's voor installatie en gebruik van de softwareprogramma's.

Plaatsing van de onderdelen

De volgende regels gelden voor de fysieke plaatsing van de onderdelen in het rack:

- **Gewicht:** Sorteert alle onderdelen op gewicht en plaats de zwaarste onderdelen onder in het rack.
- **Schakeleenheid serverconsole:** Plaats de schakeleenheid boven het toetsenbord of bevestig de eenheid achter het toetsenbord of aan de zijkant van het rack.
- **Toetsenbord:** Plaats in een 22U rack het toetsenbord zo hoog mogelijk in het rack. Plaats in een 42U of 36U rack het toetsenbord op een nominale hoogte van 20U.
- **Monitor:** Plaats in een 42U of 36U rack de CRT-monitor zo hoog mogelijk in het rack. In een 22U rack plaatst u de monitor boven op het rack.

Als u een optionele flat panel monitor voor montage in een rack gebruikt, selecteert u een positie voor de gewenste weergavehoogte (minimaal 4 'U' boven de lade van het toetsenbord).

- **Balans:** Wanneer u racks koppelt, moet u erop letten dat u de gewichtsbelasting verdeelt over de racks, waarbij u de zwaarste onderdelen onderin plaatst. Als u bijvoorbeeld verschillende UPS-eenheden en verschillende servers heeft, plaatst u niet alle UPS-eenheden in één rack. Verdeel de racks gelijkmatig over de onderste posities van elk rack.

Bijkomende overwegingen

Hierna volgen enkele andere punten waarmee u rekening moet houden, afhankelijk van uw specifieke rackconfiguratie:

- **Voeding:** Als er een Uninterruptible Power System (UPS) is geïnstalleerd, moet u erop letten dat de maximale uitgangsspanning van de UPS niet wordt overschreden. Lees de installatie-instructies bij elk onderdeel voor belangrijke opmerkingen en waarschuwingen.
- **PDU's:** Installeer de PDU's voordat u andere onderdelen installeert.
- **Hoogte:** De hoogte van het rack en van onderdelen voor montage in een rack wordt gemeten in U-eenheden (1U = 4,45 cm). Houd er bij de configuratie van de rackinstallatie rekening mee dat de totale U-afmeting van de eenheden die u wilt installeren, niet meer mag zijn dan de aangegeven U-hoogte van het rack.

- **Toetsenbord:** Installeer de optionele Compaq 1U-toetsenbordlade voordat u het rack van het toetsenbord installeert.
- **Monitor:** Bij een 42U of 36U rack heeft u voor de monitor de optionele schuiflade voor monitor/apparaat nodig tenzij u een optionele Flat Panel Monitor voor rackmontage gebruikt.
- **Schakeleenheid serverconsole:** Als een schakeleenheid wordt geconfigureerd, gebruikt u de kabel voor verbinding van de CPU met de schakeleenheid die bij de server is geleverd. De standaardafstand tussen de schakeleenheid enerzijds en het toetsenbord, de monitor en/of de muis anderzijds is 1 m, 2 m, 4 m, 6 m en 12 m. Er zijn optionele Plenum-rated KVM-kabels van 6 en 12 meter verkrijgbaar.

OPMERKING: De landelijke elektriciteitsvoorschriften die gelden voor bedrading in gebouwen, vereisen te allen tijde het gebruik van het juiste type kabels conform brandveiligheidsnormen wanneer de kabels langs de volgende plaatsen worden geleid:

- door een verlaagd plafond
- onder de verhoogde vloer van een computerruimte
- van de ene ruimte naar de andere
- van de ene verdieping naar de andere

De kabelmantel, of isolatie, moet zijn vervaardigd van materiaal dat niet gemakkelijk ontvlamt en bij hitte geen giftige gassen afscheidt. Zorg ervoor dat de kabel die u heeft geselecteerd geschikt is voor installatie op uw locatie. Als op uw locatie Amerikaanse Plenum-Rated (CL2P) kabels moeten worden gebruikt, kunt u contact opnemen met een Compaq Business of Service Partner om de volgende opties aan te schaffen:

- 149363-B21: Plenum-kabel van 12 meter
- 149364-B21: Plenum-kabel van 12 meter
- **Koppelingssets:** Het aantal koppelingssets dat u nodig heeft om een reeks van racks met elkaar te verbinden, is gelijk aan het aantal racks in de reeks min één. Elke koppelingsset bevat onderdelen om twee kasten op een afstand van 60 cm van elkaar te koppelen.
- **Zijpanelen:** U heeft slechts één set zijpanelen nodig voor elke rij gepositioneerde racks.
- **Stabilisatiesteunen:** Voor een standalone 42U of 36U rack heeft u stabilisatiesteunen nodig. De 22U rack wordt standaard geleverd met de onderdelen van de rackstabilisatieset.

Optimale omgeving

De rackomgeving moet voldoen aan specifieke vereisten ten aanzien van ruimte, voeding, temperatuur en ventilatie voor optimale prestaties bij een minimum aan onderhoud.

Ruimtevereisten

Neem de volgende ruimtevereisten in acht met betrekking tot de plaats waar u het rack installeert:

- De buitenmaten voor Compaq racks zijn 60,96 cm breed bij 86,36 cm diep.
- U heeft een ruimte van minimaal 1,2 m nodig rondom de pallet en *boven* het rack om de verpakking te verwijderen.
- U heeft aan de voorkant van het rack minimaal 76 cm ruimte nodig om de deur helemaal te kunnen openen.
- U heeft achter het rack minimaal 76 cm ruimte nodig om toegang te krijgen tot de onderdelen.
- Rondom een voedingseenheid is minimaal 38 cm ruimte nodig voor onderhoud.

Netvoedingsvereisten



WAARSCHUWING: Om het risico van lichamelijk letsel, brand of beschadiging van de apparatuur, te beperken moet u het stroomcircuit dat voeding levert voor het rack niet overbelasten. Raadpleeg het elektriciteitsbedrijf in uw regio over de bedradings- en installatievereisten.

Houd rekening met het volgende bij de planning van de stroomverdelingsvereisten voor uw rackconfiguratie:

- De stroombelasting moet gelijkmatig worden verdeeld over de beschikbare stroomgroepen.
- De totale elektrische belasting van het systeem mag niet meer bedragen dan 80 procent van de nominale belastingswaarde van de betreffende stroomkring.

- Als u een UPS gebruikt, mag de belasting maximaal 80 procent bedragen van de maximale belasting die is aangegeven op de UPS.



VOORZICHTIG: Controleer of de spanningsschakelaars juist zijn ingesteld (115V of 230V) om het risico van schade aan de apparatuur te beperken. Als de spanningsschakelaar niet goed is ingesteld raken de onderdelen beschadigd wanneer u de voeding inschakelt.

De installatie van deze apparatuur dient door erkende installateurs te gebeuren overeenkomstig de plaatselijke voorschriften voor de elektrische aansluiting van computerapparatuur. Deze apparatuur is ontworpen om te worden gebruikt in installaties die voldoen aan de National Electric Code (ANSI/NFPA 70, 1993) en de Code for Protection of Electronic Computer/Data Processing Equipment (NFPA-75, 1992).

Raadpleeg voor informatie over de stroomsterkte van opties het label op het product met informatie hierover of de gebruikershandleiding die bij die optie is geleverd.

Aardingsvereisten

Voor een correcte werking en voor de veiligheid moeten alle onderdelen voor montage in een rack die op netvoeding werken correct worden geaard in overeenstemming met de Amerikaanse norm NFPA 70-1993, Artikel 250. Alle apparaten voor stroomverdeling, bedrading en stopcontacten moeten volgens deze norm zijn geaard.

Wanneer u stekkerdozen gebruikt voor de verdeling van elektriciteit, moet u ervoor zorgen dat er voor elke aansluiting een goede aarding is. Sluit elk onderdeel aan op een geaard stopcontact.



WAARSCHUWING: Beperk het risico van elektrische schokken of beschadiging van de apparatuur en schakel de beveiliging van de geaarde stekker niet uit. Deze apparatuur is ontworpen om te worden aangesloten op een geaard stopcontact dat altijd goed bereikbaar is. De geaarde stekker is een belangrijke veiligheidsvoorziening.

Temperatuurvereisten

Zorg voor een blijvend veilige en betrouwbare werking van de apparatuur door het systeem in een goedgeventileerde omgeving met airconditioning te plaatsen.

De maximaal aanbevolen bedrijfstemperatuur (T_{MRA}) bedraagt voor de meeste Compaq serverproducten is 35°C (95°F). De temperatuur in de ruimte waarin het rack zich bevindt, mag daarom niet hoger zijn dan 35°C.

De bedrijfstemperatuur in het rack is altijd hoger dan de omgevingstemperatuur en hangt af van de configuratie van de apparatuur in het rack. Controleer de T_{MRA} van elk onderdeel voordat u dit installeert.

De maximumtemperatuur in het rack mag voor uw configuratie de waarden in de onderstaande tabel niet overschrijden:

Tabel 2-1
Maximumtemperatuur in het rack

Geïnstalleerde apparatuur	Maximumtemperatuur in het rack
Compaq servers voor montage in een rack	35°C
Compaq opties voor montage in een rack	40°C
Compaq PDU's	50°C
Opties van andere fabrikanten	Zie de specificaties van de fabrikant



VOORZICHTIG: U beperkt als volgt het risico van beschadiging van de apparatuur bij de installatie van opties van andere fabrikanten:

- Zorg ervoor dat de optionele apparatuur de ventilatie van de producten voor montage in racks die al zijn geïnstalleerd niet belemmert en dat de temperatuur in het rack niet hoger wordt dan de door Compaq opgegeven maximumwaarde.
- Zorg ervoor dat de door de fabrikant aanbevolen maximale omgevingstemperatuur van de optie niet wordt overschreden bij installatie in een Compaq rack.

Ventilatievereisten

Compaq producten voor montage in een rack zuigen normaal gesproken koele lucht aan via de voorkant en voeren warme lucht af door de achterkant van het rack. Aan de voorkant van het rack moet daarom voldoende ruimte voor ventilatie zijn, zodat de lucht uit de ruimte waarin het systeem is geplaatst in de behuizing kan komen. Aan de achterkant moet voldoende ruimte voor ventilatie zijn, zodat warme lucht kan ontsnappen. Zorg ervoor dat de ventilatieopeningen niet worden geblokkeerd.

Ventilatoren

Als er extra koeling nodig is, kunnen ventilatoren worden gebruikt om de hete lucht aan de achterzijde van het rack weg te blazen. De hete lucht wordt aan de bovenkant afgevoerd.

Afdekplaatjes

Als niet in alle posities aan de voorkant van het rack onderdelen zijn geplaatst, kunnen de open ruimten zorgen voor een verandering in de luchtstroming wat de koeling binnen in het rack nadelig kan beïnvloeden. Dek deze open ruimten daarom af met afdekplaatjes.

Hoofdstuk 3

Het rack voorbereiden

Wij raden u ten zeerste aan om uw Compaq rack te configureren met het hulpprogramma Rack Builder Pro of Rack Builder Online voordat u begint met de installatie.

In dit hoofdstuk worden de volgende onderwerpen behandeld:

- hardware controleren
- rack stabiliseren
- instelling van het rack voltooien
- rack verplaatsen

Benodigd gereedschap

U heeft het volgende gereedschap nodig om de rackonderdelen te kunnen installeren:

- platte schroevendraaier
- kruiskopschroevendraaiers, nr. 1, 2 en 3
- torx-schroevendraaiers, T-10, T-15, T-25 en T-30
- verstelbare moersleutel
- Allen-sleutel
- bevestigingsgereedschap voor kooimoeren (wordt geleverd met de hardware voor montage in een rack)

Hardware controleren

Als u het rack en de onderdelen heeft uitgepakt, pakt u de onderdelenlijst van het Compaq rackpakket die u heeft gekregen. Controleer of u alle onderdelen op de lijst heeft ontvangen.

U zult meestal wat bevestigingsmateriaal overhouden als u het rack heeft geconfigureerd en alle onderdelen heeft geïnstalleerd.

BELANGRIJK: Bewaar dit bevestigingsmateriaal voor later.

Rack stabiliseren



WAARSCHUWING: In een rack kunt u computeronderdelen verticaal boven elkaar plaatsen in plaats van horizontaal. Om het risico van lichamelijk letsel en schade aan de apparatuur te beperken, moet u een aantal voorbereidingen treffen voor de stabiliteit van het rack en voor de veiligheid. Volg deze instructies op en neem alle waarschuwingen en opmerkingen in de installatie-instructies in acht.

Standalone racks

Als u één rack (een standalone rack) installeert, moet u controleren of het rack waterpas staat en of de steunen zijn gestabiliseerd voordat u onderdelen in het rack plaatst. Als u onderdelen plaatst in een niet-gestabiliseerd rack, kan het rack uit balans raken en omvallen.

Stelvoetjes

U kunt de stelvoetjes naast elk zwenkwieltje op het rack uitdraaien, totdat zij de vloer raken. Zorg ervoor dat de voetjes op de meegeleverde voetstukken (gouden schijfjes) komen te rusten. Deze voetjes ondersteunen het rack en worden gebruikt om oneffenheden in de vloer op te vangen.

Nadat u het rack op zijn definitieve positie heeft geplaatst, draait u met behulp van een verstelbare moersleutel de stelvoetjes helemaal uit totdat het gewicht van het rack op de stelvoetjes en voetstukken rust en niet op de zwenkwielletjes. Hiermee stabiliseert u het rack voor de installatie van de onderdelen.



VOORZICHTIG: Om het risico van schade aan de zwenkwielletjes te beperken moet u ervoor zorgen dat het volledige gewicht van het rack rust op de stelvoetjes en niet op de zwenkwielletjes. De zwenkwielletjes zijn **uitsluitend** bedoeld als hulpmiddel voor het verplaatsen van het rack. Zij zijn niet bedoeld om het gewicht van het rack te dragen en raken beschadigd als het gewicht van het rack langdurig op de wielletjes rust.

Stabilisatiesteunen

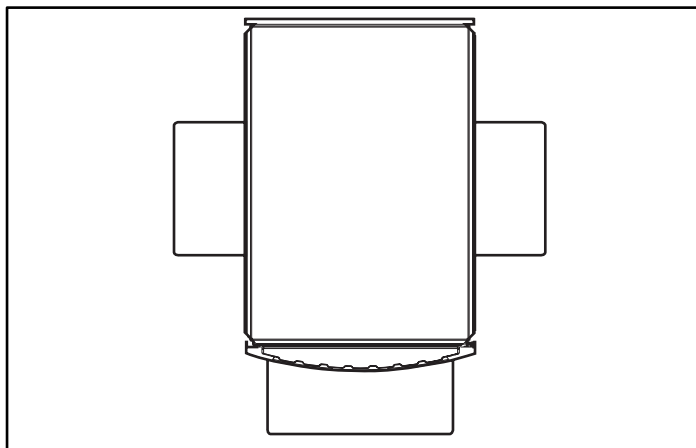


WAARSCHUWING: Om het risico van lichamelijk letsel te beperken moet u stabilisatiesteunen voor Compaq racks bevestigen aan alle standalone (niet-gekoppelde) racks.

Bevestig voor standalone racks stabilisatiesteunen om het rack waterpas te houden en te ondersteunen als u onderdelen installeert.

- Voor rackmodellen 9142 en 9136: Elke uitbreidingsset met stabilisatiesteunen bevat drie full-size en twee gemodificeerde stabilisatiesteunen. De gemodificeerde stabilisatiesteunen worden bij de uitbreidingsset met stabilisatiesteunen meegeleverd waarmee een rack uit de 9000 serie aan de voorkant kan worden gestabiliseerd als dit rack tussen racks van een andere serie staat. Bestel één set voor elk standalone rack. Bevestig één steun aan de voorkant en één steun aan weerszijden van het rack.
- Voor rackmodel 9122: De uitbreidingsset met stabilisatiesteunen wordt standaard bij elk rack model 9122 geleverd.

U hoeft geen stabilisatiesteunen te bevestigen aan de achterkant van een standalone rack.



Afbeelding 3-1. Bevestigde full-size stabilisatiesteunen (bovenaanzicht)

Meerdere racks

Koppel meerdere racks aan elkaar om ruimte te besparen en om te zorgen voor een grotere mate van stabiliteit. Dit doet u met een optionele rackkoppelingssset. Elke optionele rackkoppelingssset bevat de hardware die u nodig heeft om twee gelijke racks met elkaar te verbinden.

Hierna volgen enkele tips voor het gebruik van meerdere racks:

- Het gebruik van stabilisatiesteunen is facultatief bij gekoppelde racks. De gemodificeerde stabilisatiesteunen in de set worden gebruikt om een rack uit de 9000 serie aan de voorkant stabiliseren als dit rack tussen racks van een andere serie staat.
- Het aantal koppelingsssets dat u nodig heeft om een reeks van racks aan elkaar te koppelen, is gelijk aan het aantal racks in de reeks min één.
- Plaats de racks en installeer de koppelingsssets voordat u onderdelen in de racks plaatst.

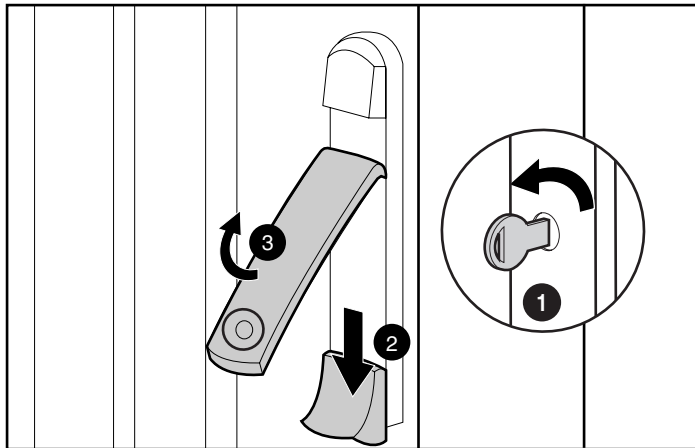
Instelling van het rack voltooien

Verwijder de panelen en deuren van de buitenkant van het rack als u de verschillende onderdelen installeert, zodat u er makkelijker van alle kanten bij kunt.

Deur van het rack openen

U opent de deur als volgt:

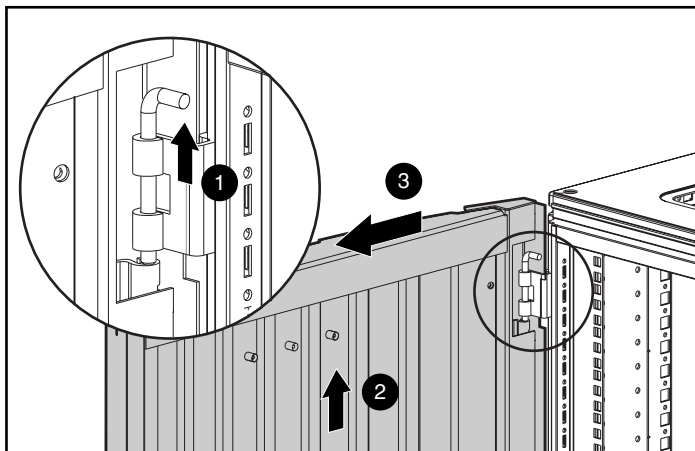
1. Ontgrendel het slot.
2. Druk op de ontgrendelingsknop van de handgreep. De handgreep springt naar buiten.
3. Trek de handgreep omhoog en naar buiten om de deur te openen.



Afbeelding 3-2. De deur openen

Rackdeur verwijderen

1. Til de bovenste scharniervergrendeling omhoog.



Afbeelding 3-3. Een deur verwijderen

2. Til de deur eruit en omhoog om de pen van de onderkant van de deur te verwijderen.
3. Til de deur naar buiten en van het rack weg. Zet de deur overeind weg en zorg ervoor het voorpaneel niet beschadigd raakt.

Als u de deur wilt terugplaatsen, steekt u de deurpennen weer in de scharnieren totdat deze vastklikken.

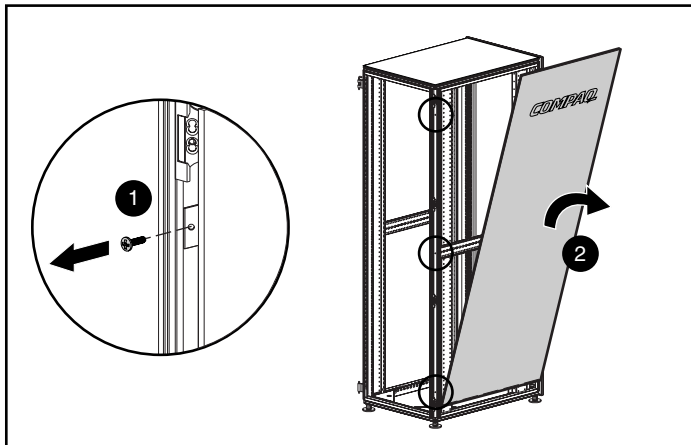
Zijpanelen verwijderen

Bij het 22U rack worden zijpanelen standaard meegeleverd.

Voor de 42U en 36U racks kunt u zijpanelen als optie bestellen. Als uw rack zijpanelen heeft, verwijdert u deze voordat u de bevestigingsbeugels en andere hardware installeert.

U verwijdert de zijpanelen als volgt:

1. Verwijder de zes T-30 schroeven waarmee het zijpaneel is bevestigd.
2. Trek het paneel weg van het rack.



Afbeelding 3-4. Een zijpaneel verwijderen

OPMERKING: Zie het gedeelte Zijpanelen in hoofdstuk 6 voor instructies over het vervangen van de zijpanelen.

Hoofdstuk 4

Onderdelen in het rack plaatsen

Wij raden u ten zeerste aan om uw Compaq rack te configureren met het hulpprogramma Rack Builder Pro of Rack Builder Online voordat u begint met de installatie.

In dit hoofdstuk worden algemene instructies gegeven voor de installatie van Compaq onderdelen die vaak in een rack worden geplaatst en worden enkele punten behandeld die u moet overwegen bij de instelling van het rack. Raadpleeg de gebruikersdocumentatie bij de aparte onderdelen voor uitgebreide installatie-instructies voor het betreffende onderdeel.

Zie Appendix A 'Elektrostatische ontlading' voordat u de onderdelen in het rack installeert.



WAARSCHUWING: Om het risico van persoonlijk letsel of schade aan de apparatuur te beperken, moet u het zwaarste apparaat onderin plaatsen en het rack altijd van onder naar boven laden. Hierdoor komt het zwaartepunt van het rack laag te liggen en voorkomt u dat het onstabiel wordt. Zie hoofdstuk 2 'Configuratiefactoren' voor meer informatie over de plaatsing van onderdelen die in een rack worden geplaatst. Deze informatie staat ook in de Rack Builder Pro of Rack Builder Online software.



WAARSCHUWING: Om het risico van lichamelijk letsel te beperken, moet u ervoor zorgen dat het rack altijd op een stabiele ondergrond is geplaatst voordat u een onderdeel uit het rack haalt. Een rack kan instabiel worden als meer dan één onderdeel is uitgeschoven. Schuif altijd één onderdeel tegelijk uit het rack.



VOORZICHTIG: U beperkt als volgt het risico van beschadiging van de apparatuur bij de installatie van opties van andere fabrikanten:

- Zorg ervoor dat de optionele apparatuur de luchtstroom naar de ProLiant servers voor montage in racks niet blokkeert en dat de temperatuur in het rack niet uitkomt boven de maximumtemperatuur die door Compaq is opgegeven.
 - Zorg ervoor dat de door de fabrikant aanbevolen maximale omgevingstemperatuur van de optie niet wordt overschreden bij installatie in het rack.
-

Overzicht

In hoofdstuk 3 worden instructies gegeven om u te helpen het Compaq rack voor te bereiden op plaatsing van rackonderdelen. In dit hoofdstuk leest u hoe u de diverse onderdelen voorbereidt voor installatie.

Algemene richtlijnen

Neem deze algemene richtlijnen in acht wanneer u de onderdelen laadt:

- Gebruik de configuratie die u heeft voorbereid met de Rack Builder Pro of Rack Builder Online software als richtlijn voor de installatie van de onderdelen.
- Voor de veiligheid en de stabiliteit van het rack laadt u eerst (onderin) de zwaardere onderdelen en vult u het rack van onder af omhoog. Wanneer u racks koppelt, moet u erop letten dat u de gewichtsbelasting verdeelt over de racks, waarbij u het zwaarste onderdeel onderin plaatst. Als u bijvoorbeeld verschillende UPS-eenheden en verschillende servers heeft, plaatst u niet alle UPS-eenheden in één rack. Verdeel de racks gelijkmatig over de onderste posities van elk rack.
- Laat een ruimte van minimaal 75 cm vrij tussen de muur en het rack zodat u er goed bij kunt voor installatie en onderhoud.

Installatievolgorde

De installatie van onderdelen voor montage in een Compaq rack bestaat normaal gesproken uit de volgende stappen:

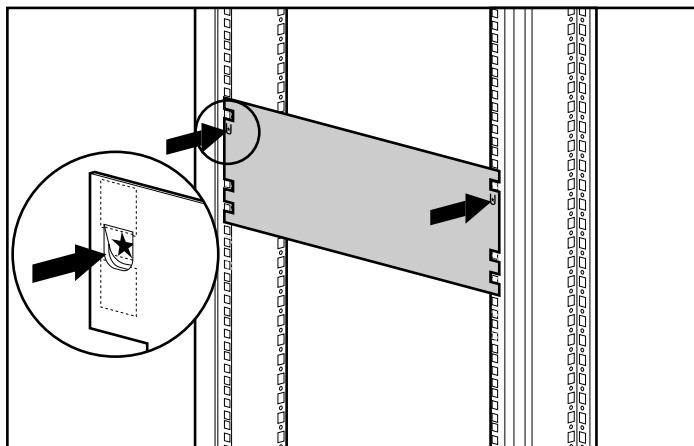
1. Installeer eerst apparatuur van nul U, PDU's, schakeleenheden, enzovoort.
2. Bepaal aan de hand van de sjabloon de juiste positie in het rack en markeer deze voor de juiste plaatsing van de installatiehardware.
3. Plaats de kooimoeren in het rack.
4. Tref de benodigde voorbereidingen om de rails te monteren.
5. Monteer de rails in het rack.
6. Tref de benodigde voorbereidingen aan het chassis van het onderdeel om dit in het rack te monteren.
7. Plaats het onderdeel in het rack en zet dat vast.
8. Bevestig de kabelarm aan het onderdeel.
9. Bevestig de kabels en netsnoeren. Neem alle waarschuwingen en opmerkingen in de installatie-instructies van de betreffende onderdelen ter harte.
10. Bevestig de kabelarm aan het rack.
11. Leid de kabels naar beneden door het zijkanaal van het rack.

Sjabloon gebruiken

Markeer met behulp van de sjabloon die u bij het onderdeel heeft gekregen, de plaats waar de bevestigingshardware wordt bevestigd op de bevestigingsrails van het rack.

Druk de lipjes (gemarkeerd met) aan de bovenkant van de sjabloon naar binnen en steek de lipjes in de juiste openingen van de bevestigingsrails. Zorg ervoor dat het gatenpatroon dat wordt aangegeven op de zijkanten van de sjabloon, overeenkomt met het gatenpatroon in de rails.

Let op dat u op de juiste plaats begint. Als zich direct onder de gekozen locatie voor het nieuwe onderdeel al een onderdeel bevindt, zet u de sjabloon op het eerder geplaatste onderdeel tegen de voorste rails.



Afbeelding 4-1. Meten met de sjabloon

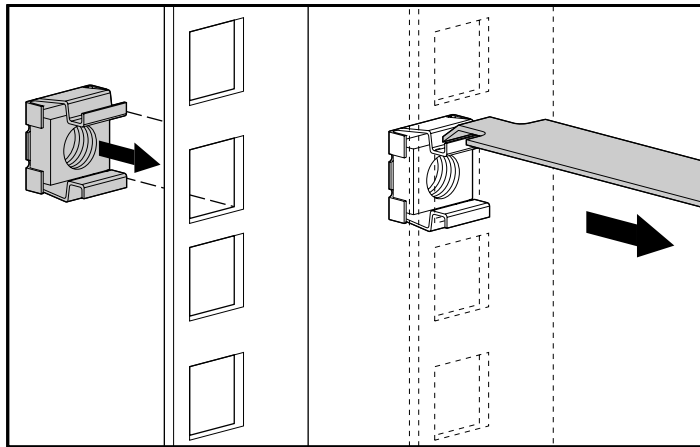
Gebruik de voorkant van de sjabloon om de bevestigingspunten voor de rackbevestigingsbeugels, de rails, de onderdelen of de kooimoeren aan de voorzijde van het rack te markeren.

Gebruik de achterkant van de sjabloon om de bevestigingspunten voor de rackbevestigingsbeugels, de rails, de onderdelen of de kooimoeren aan de achterzijde van het rack te markeren.

Kooimoeren aanbrengen

Plaats met het hulpmiddel voor plaatsing van de kooimoeren de kooimoeren aan de binnenkant van de bevestigingsrails:

1. Haak het onderste lipje van de kooimoer in het vierkante gat in de rail.
2. Steek de punt van het hulpmiddel door het gat en haak die aan het bovenste lipje van de kooimoer. Trek aan de kooimoer totdat het bovenste lipje op zijn positie valt.



Afbeelding 4-2. Kooimoeren aanbrengen

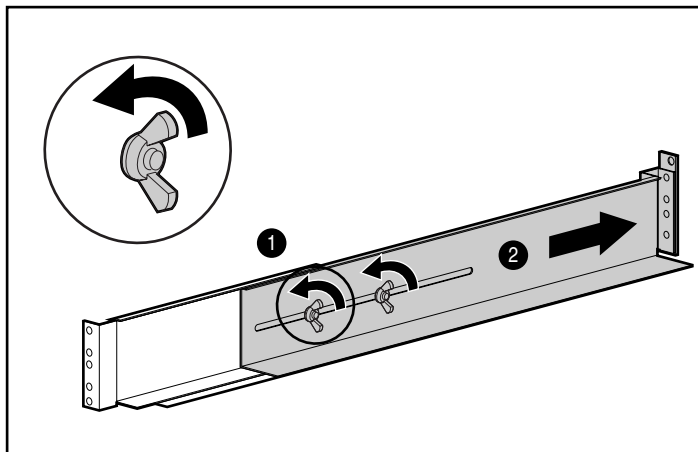
Rails installeren

Er zijn twee soorten rails voor rackmontage:

- Verstelbare vaste rails: Onderdelen die met dit soort rails worden bevestigd, zijn meestal bedoeld om slechts eenmaal, bij de eerste installatie, in het rack te worden geschoven. De verstelbare vaste rail is bedoeld als ondersteuning voor het onderdeel in het rack.
- Schuifrails: Onderdelen die worden bevestigd met dit soort rail worden regelmatig naar buiten geschoven, voor gebruik en/of onderhoud.

Plaatsing verstelbare vaste rails

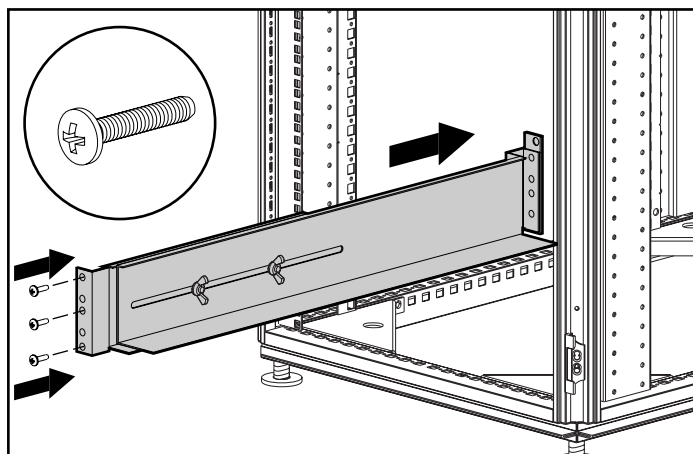
1. Draai de vleugelmoeren los en trek de beugels uit tot de gewenste lengte. Draai de vleugelmoeren iets aan om de beugel te stabiliseren tijdens de installatie.



Afbeelding 4-3. De vaste rails verstellen

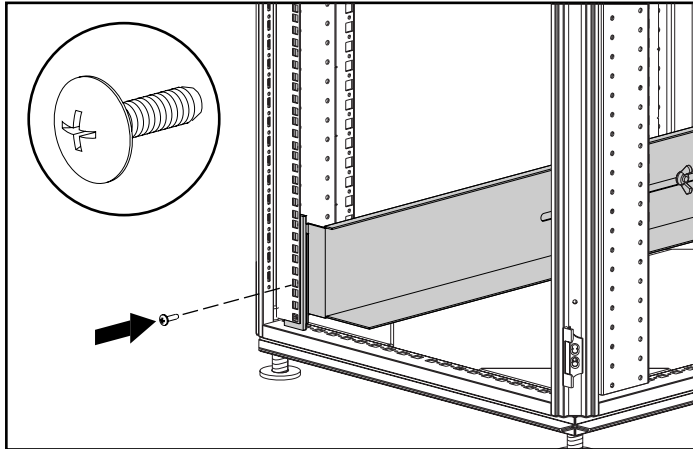
2. Steek minimaal één schroef door elke rackbevestigingsrail en in de voorkant van elke verstelbare rail.

OPMERKING: Plaats na de installatie van het onderdeel minimaal nog één schroef in elke verstelbare rail voor extra ondersteuning.



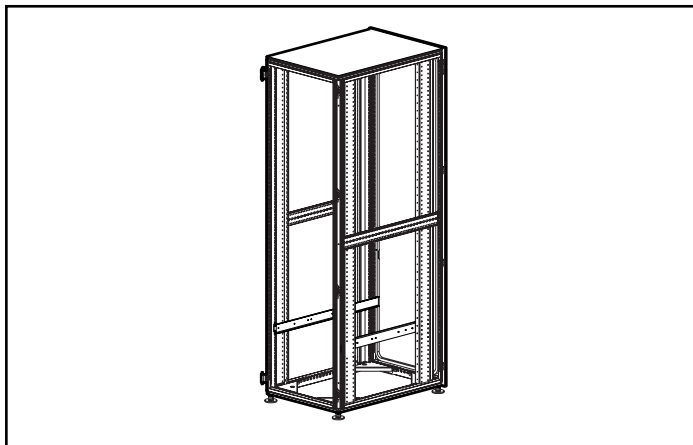
Afbeelding 4-4. De vaste rail aan de voorkant van het rack bevestigen

3. Plaats de achterste schroeven in de kooimoeren die u eerder heeft geplaatst.



Afbeelding 4-5. De vaste rail aan de achterkant van het rack bevestigen

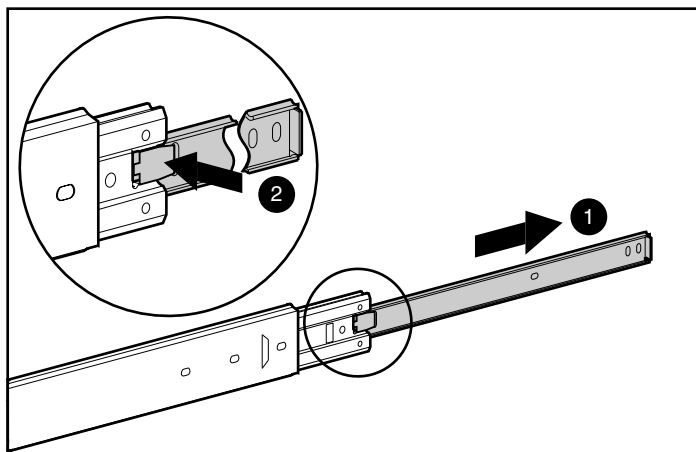
4. Draai de vleugelmoeren op de verstelbare rails opnieuw vast. U kunt nu het onderdeel op de rails plaatsen.



Afbeelding 4-6. Rack gereed voor installatie van een onderdeel

Installatie schuifrails

1. Trek de onderdeelrail naar buiten totdat de ontgrendeling van de onderdeelrail klikt ❶.
2. Houd de ontgrendeling ❷ naar beneden en verwijder de onderdeelrail *volledig* uit de schuifbeugelrailmodule. De onderdeelrail wordt aan het chassis van het systeem bevestigd voordat die in het rack wordt geplaatst.



Afbeelding 4-7. De onderdeelrail verwijderen

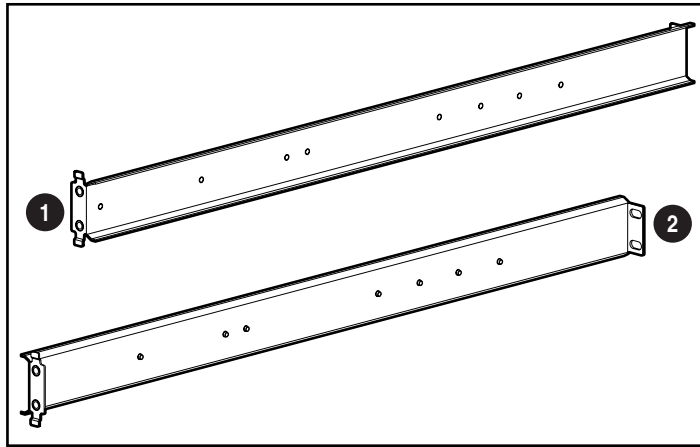
Schuifbeugelrails positioneren

Nadat u de onderdeelrails heeft verwijderd, bevestigt u de schuifbeugelrails aan de rackbevestigingsbeugels.

Let op de juiste stand van de rackbevestigingsbeugels:

- ❶ De voorste flens heeft uitlijningslipjes.
- ❷ De achterste flens wordt gebruikt voor installatie dicht tegen het rack.

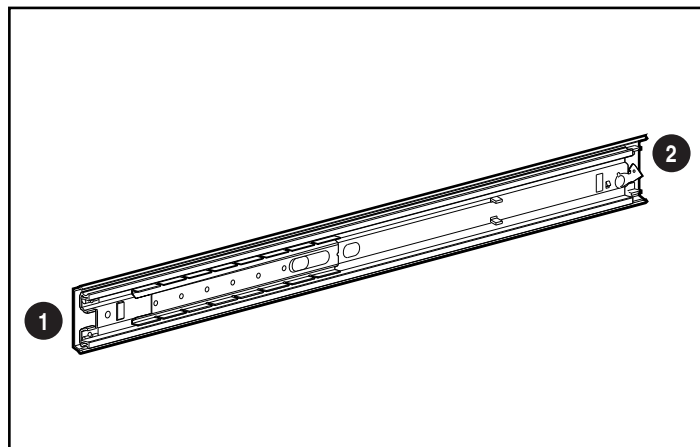
Er zijn in totaal acht schroefgaten in de standaard rackbevestigingsbeugels. Het aantal schroefgaten dat nodig is, is afhankelijk van het onderdeel dat u installeert. Lees in de documentatie bij het onderdeel welke schroeven nodig zijn.



Afbeelding 4-8. Juiste stand van de rackbevestigingsbeugels

Let op de juiste stand van de schuifbeugelrails:

- 1 Langs het voorste gedeelte van de schuifbeugelrail kan het schuifstuk aan de binnenkant over de kogellagers naar voren schuiven.
- 2 Aan het achtereind zit een stop voor het schuifstuk aan de binnenkant.

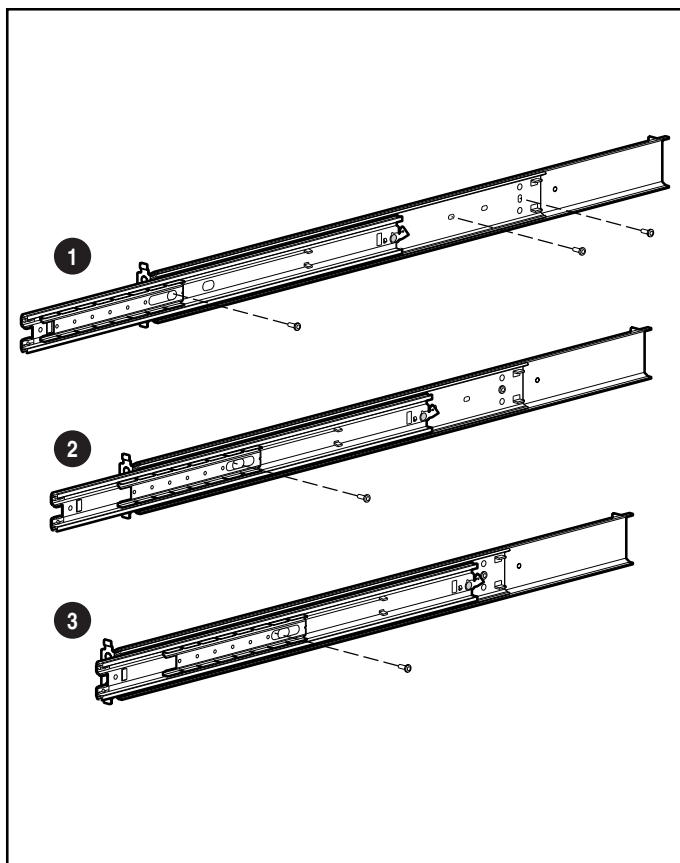


Afbeelding 4-9. Juiste stand van de schuifbeugelrails

Leg de voorzijden precies tegen elkaar en leg één rackbevestigingsbeugel en één schuifbeugelrail tegen elkaar zodat de schroefgaten tegenover elkaar liggen.

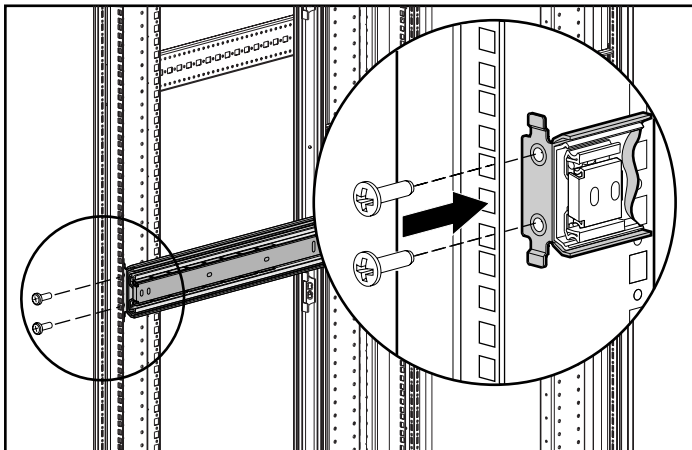
Schuifbeugelrails bevestigen

1. Trek het schuifstuk aan de binnenkant naar buiten totdat de schroefgaten in de rackbevestigingsbeugel en de schuifbeugelrail tegenover elkaar liggen ❶. Er zijn twee blootliggende gaten bij de achterkant van de schuifbeugelrail en er is één gat dat toegankelijk is via een slot in het schuifstuk binnenin. Bevestig de schuifbeugelrail met 8-32 x 3/8-kruiskopschroeven aan de rackbevestigingsbeugel.
2. Verstel het schuifstuk binnenin totdat u toegang krijgt tot een volgend schroefgat ❷. Draai hier een 8-32 x 3/8-schroef in.
3. Stel het schuifboks aan de binnenkant weer bij en draai de laatste schroef in ❸.



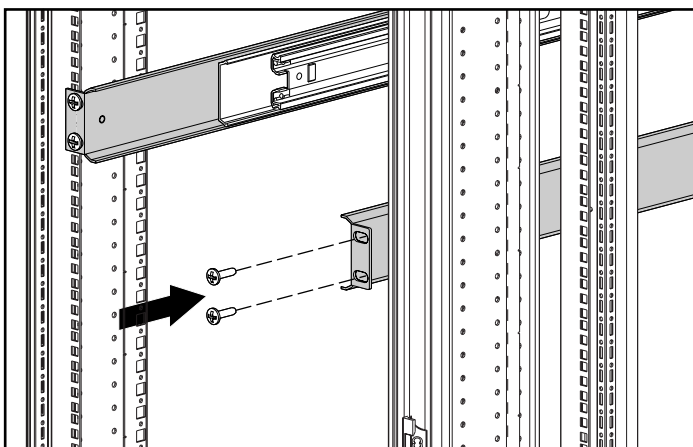
Afbeelding 4-10. De schuifbeugelrails bevestigen aan de rackbevestigingsbeugels

4. Bevestig de voorkant van de rackbevestigingsbeugelmodule aan de binnenkant van de voorste bevestigingsbeugel van het rack met twee M6 x 16-kruiskopschroeven. U kunt aan de hand van de nokjes bepalen wat de voorkant van de rackbevestigingsbeugel is, zodat u deze op de juiste wijze aan de bevestigingsrails kunt bevestigen



Afbeelding 4-11. De voorkant van de rackbevestigingsbeugelmodule bevestigen

5. Houd de rackbevestigingsbeugelmodule tegen de achterste bevestigingsbeugel van het rack. Zet de achterkant van de rackbevestigingsbeugel tegen de achterste bevestigingsrail vast met twee M6 x 16-schroeven. Plaats de schroeven door de kooimoeren.



Afbeelding 4-12. De achterkant van de rackbevestigingsbeugelmodule bevestigen

Onderdeel voorbereiden

Hier volgen de algemene instructies voor de installatie van een standaard Compaq onderdeel voor montage in een rack. Raadpleeg de documentatie bij elk onderdeel voor volledige installatie-instructies.

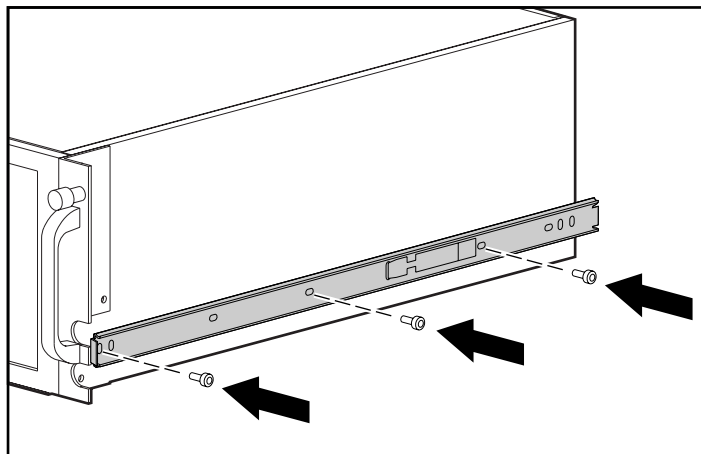
Verstelbare vaste rails

Als het onderdeel aan vaste rails wordt bevestigd, hoeft u in het algemeen niets extra's te installeren op het chassis van het onderdeel. Het onderdeel schuift op zijn plaats via de rails die u in het rack heeft geïnstalleerd.

Schuifrails

Voor de installatie met een schuifrail moet u rails bevestigen aan het onderdeel voordat u het onderdeel in het rack kunt plaatsen.

1. Zoek de onderdeelrails die u opzij heeft gelegd toen u die eerder verwijderde uit de schuifbeugelrails.
2. Bevestig elke onderdeelrail met drie 8-32 x 3/8-schroeven aan het chassis.

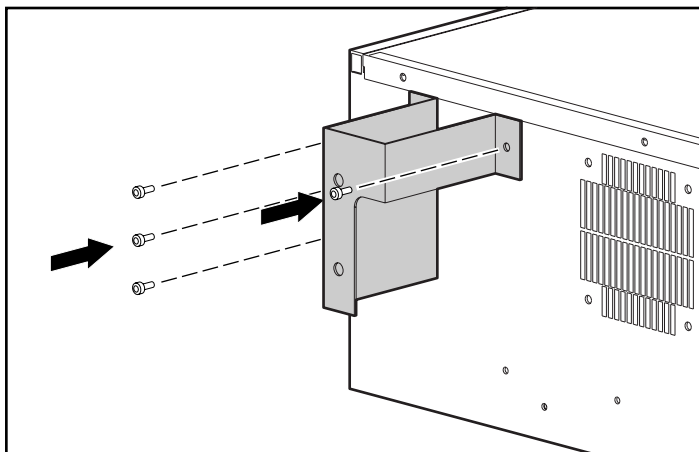


Afbeelding 4-13. De onderdeelrails aan het chassis bevestigen

Beugel voor kabelarm

Als het onderdeel is voorzien van een kabelarm, bevestigt u de beugel die de kabelarm ondersteunt aan het chassis van het onderdeel met twee 6-32 x 1/4-schroeven.

Opmerking: De kabelarm wordt bevestigd nadat het onderdeel in het rack is geplaatst.



Afbeelding 4-14. De beugel van de kabelarm bevestigen aan de eenheid

Onderdeel installeren

Nadat alle hardware voor de bevestiging in het rack is aangebracht op het onderdeel, kunt u het onderdeel in het rack plaatsen.



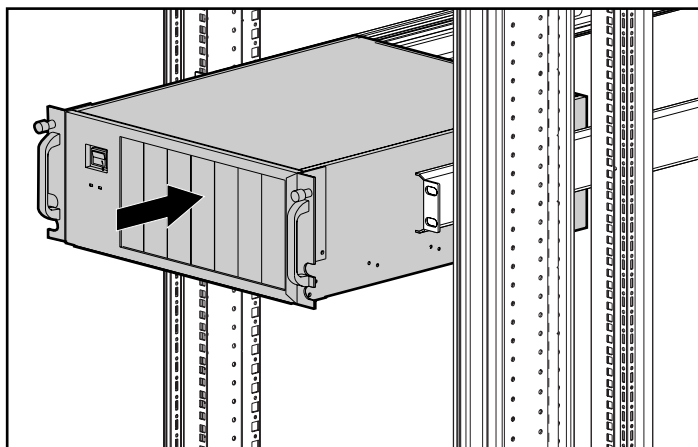
WAARSCHUWING: Onderdelen kunnen erg zwaar zijn. Volg de onderstaande instructies op om het risico van persoonlijk letsel of beschadiging van de apparatuur te beperken:

- Verwijder alle pluggable voedingsbronnen en eenheden om het totale gewicht van het apparaat te verminderen.
- Neem de plaatselijke gezondheids- en veiligheidsvoorschriften en richtlijnen voor de handmatige omgang met materiaal in acht.
- Vraag hulp wanneer u het product moet optillen of stabiliseren tijdens installatie of verwijdering, met name wanneer het product niet is bevestigd aan de rails.
- Wanneer het product niet is bevestigd aan de rails is het instabiel tijdens de installatie in of de verwijdering uit het rack.

Onderdeel in het rack plaatsen

U plaatst als volgt een onderdeel in het rack:

1. Lees de waarschuwing hiervoor en neem deze ter harte. Het onderdeel kan zwaar zijn. Zorg ervoor dat u beschikt over voldoende personen of een mechanisch tilsysteem om u te helpen bij de plaatsing van het onderdeel in het rack.
2. Schuif de schuifbeugelrails helemaal naar buiten.
3. Zorg ervoor dat de eenheid goed is ondersteund, til de eenheid op en plaats de onderdeelrails op het chassis tegen de schuifbeugelrails op het rack. Schuif de eenheid in het rack totdat deze in de vergrendelingen op de onderdeelrails vastklikt.
4. Druk de ontgrendelingen van de onderdeelrails aan weerszijden van het chassis naar binnen en schuif de eenheid helemaal naar achteren in het rack.



Afbeelding 4-15. De eenheid in het rack plaatsen

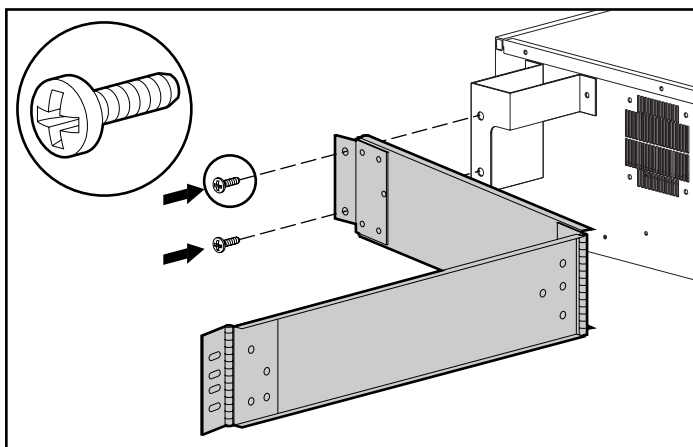
OPMERKING: De eerste keer dat u de eenheid in het rack schuift, moet u mogelijk wat meer kracht zetten om de kogellagers losser te maken. Daarna zou het onderdeel makkelijk moeten schuiven.

5. Draai de duimschroeven aan de voorkant van de eenheid vast met de kooimoeren om ze vast te zetten aan het rack.

Kabelarm bevestigen

Trek de kabelarm naar buiten en buig de beugel met scharnieren naar rechts.

Bevestig de kabelarm met twee M6 x 12-schroeven aan de beugel die u eerder aan het chassis heeft bevestigd.



Afbeelding 4-16. De kabelarm bevestigen aan de beugel

Kabels aansluiten

Sluit alle kabels aan die moeten worden aangesloten op het onderdeel.

Sluit het netsnoer als volgt aan:

1. Verwijder het label waarmee de netvoedingsaansluiting is afgedekt.
2. Stel de spanningschakelaar in op de juiste positie.
3. Sluit het netsnoer aan op de eenheid.
4. Steek de stekker in een geaard stopcontact.

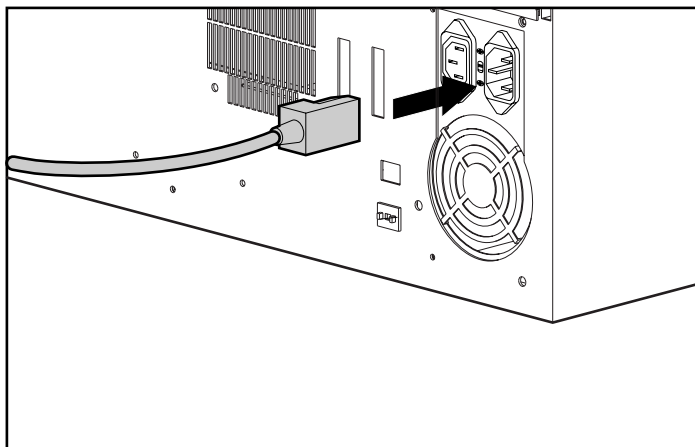


WAARSCHUWING: U voorkomt als volgt het risico van persoonlijk letsel en schade aan de apparatuur:

- Gebruik altijd een geaarde netsnoerstekker. De geaarde stekker is een belangrijke veiligheidsvoorziening.
- Steek het netsnoer in een stopcontact dat altijd makkelijk te bereiken is.



VOORZICHTIG: Controleer of de spanningschakelaar in de juiste stand staat (115 VAC of 230 VAC). Als dit niet het geval is, raakt de apparatuur beschadigd.

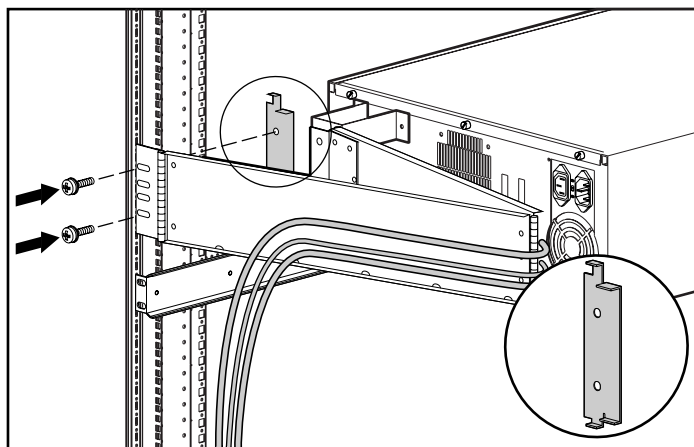


Afbeelding 4-17. Het netsnoer aansluiten

Zorg er bij het gebruik van optionele stroomverdelingsapparatuur voor dat de aarding gehandhaafd blijft voor elke verbinding door elk onderdeel aan te sluiten op een goed geaard stopcontact.

Kabels routeren

Houd het borgplaatje achter de achterste bevestigingsbeugel van het rack en bevestig de kabelarm aan de rail met twee 10-32 x 5/8-schroeven.

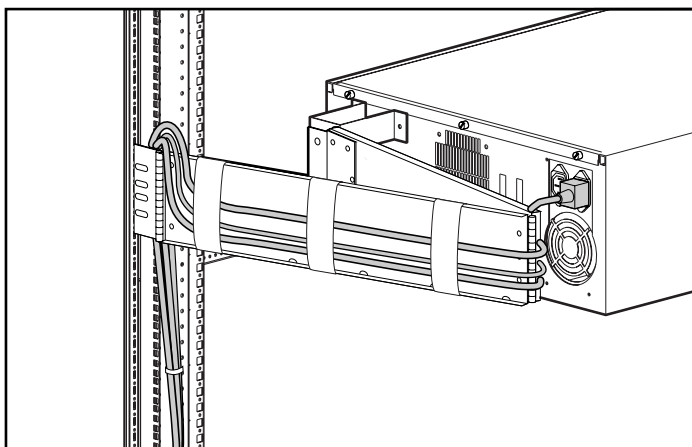


Afbeelding 4-18. De kabelarm aan het rack bevestigen

Als u de eenheid in de voorkant van het rack schuift, vouwt de kabelarm samen, als u de eenheid naar buiten schuift, klapt de kabelarm uit. Hierdoor blijven de kabels aangesloten op de eenheid en raken zij niet in de knoop. Bevestig alle kabels die u op het onderdeel aansluit aan deze arm.

Wanneer de arm volledig is uitgestrekt, bundelt u alle kabels, ook de voedingskabel, en bevestigt u deze bundel aan de kabelarm met het meegeleverde bevestigingsmateriaal. Laat voldoende speling in de kabels zodat u de kabelarm eenvoudig kunt buigen.

Leid de gebundelde kabels boven de kabelarm naar beneden door het kabelkanaal aan de zijkant van het rack.



Afbeelding 4-19. De kabels routeren

Het onderdeel is nu goed bevestigd aan het rack.

Hoofdstuk 5

De installatie voltooien

Nadat alle onderdelen in het rack zijn geplaatst, verricht u de volgende laatste stappen om de installatie van het rack te voltooien:

- afdekplaatjes installeren
- zijpanelen installeren
- deuren terugplaatsen
- voedingskabels aansluiten

Afdekplaatjes installeren



VOORZICHTIG: Plaats afdekplaatjes ter afsluiting van lege ruimten aan de voorkant van het rack om het risico van schade aan interne onderdelen te beperken.

Gebruik afdekplaatjes om lege ruimten in de voorkant van het rack af te dekken. Dit is noodzakelijk om de juiste ventilatiestroom in het rack te handhaven wanneer het rack niet volledig is gevuld.

Zijpanelen installeren

Het verdient aanbeveling om optionele zijpanelen te plaatsen nadat u de beugels, de rails en de onderdelen heeft geïnstalleerd.

Bevestig zijpanelen aan standalone racks en aan elk uiteinde van een set van gekoppelde racks.

Deuren terugplaatsen

De gesloten deuren op een rack beschermen de apparatuur, bieden extra beveiliging en verfraaien het rack.

Voordat u de deuren sluit en/of afsluit, controleert u of de bevestigingsschroeven van alle onderdelen zijn geplaatst en goed zijn vastgedraaid.

Voedingskabels aansluiten

Nadat alle kabels en netsnoeren naar de juiste aansluiting zijn gerouteerd sluit u de netsnoeren aan op een aan/uit-schakelaar, zoals een stroomverdeel eenheid met voldoende capaciteit.

Als u geen stroomverdeel eenheid gebruikt, leidt u de netsnoeren rechtstreeks naar een geaard stopcontact.



WAARSCHUWING: U voorkomt als volgt het risico van persoonlijk letsel en schade aan de apparatuur:

- Gebruik altijd een geaarde netsnoerstekker. De geaarde stekker is een belangrijke veiligheidsvoorziening.
- Steek het netsnoer in een stopcontact dat altijd makkelijk te bereiken is.



VOORZICHTIG: Controleer of de spanningsschakelaar in de juiste stand staat (115 VAC of 230 VAC). Als dit niet het geval is, raakt de apparatuur beschadigd.

Hoofdstuk 6

Opties

De volgende opties zijn beschikbaar bij Compaq racks uit de 9000 serie:

- koppelingsset
- zijpanelen
- stabilisatieset
- set met railadapter van 64 cm
- verzwaringset
- uitbreidingsset
- ventilator (110V/220V)
- aardingsset
- kabelbeheerset voor de D-ring
- afdekplaatjes
- kleine achterdeur

Overwegingen bij rack

Voordat u met de montage begint, moet u de volgende voorzorgsmaatregelen doorlezen en ter harte nemen.



WAARSCHUWING: Om het risico van persoonlijk letsel en schade aan de apparatuur te voorkomen moet u ervoor zorgen dat:

- De stelvoetjes van het rack op de grond staan.
 - Het volle gewicht van het rack op de stelvoetjes rust.
 - De stabilisatiesteunen aan het rack zijn bevestigd (bij installatie in een enkel rack).
 - De racks aan elkaar zijn gekoppeld (bij installatie van meerdere racks).
 - Eén onderdeel tegelijk uit het rack wordt geschoven. Een rack kan instabiel worden als meer dan één onderdeel is uitgeschoven.
-

koppelingsset



Zie Installatie

Met de koppelingsset kunt u meerdere racks uit de 9000 serie van dezelfde grootte aan elkaar koppelen.

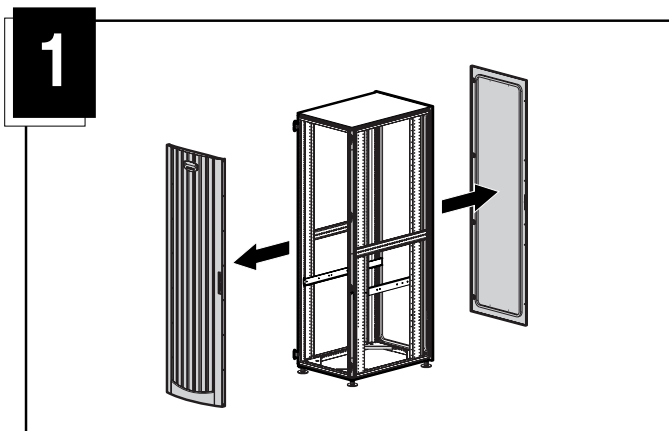
Inhoud van de set

- koppelingsbeugels van 61 cm (6)
- koppelingsbeugels van 60 cm (6)
- T30-schroeven met platte kop (15)

Installatie

Stap 1

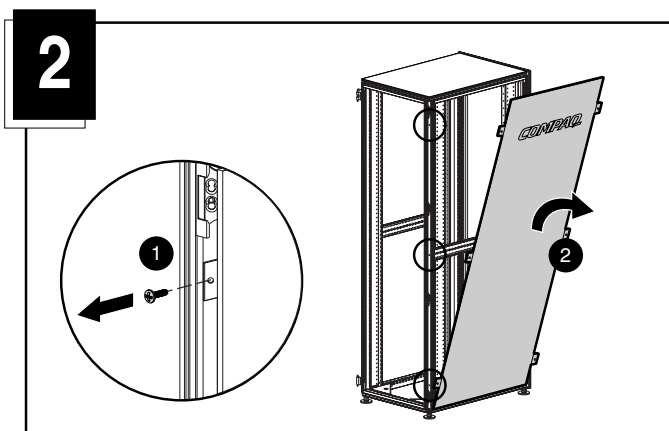
Verwijder de voor- en achterdeur.



Stap 2

Als de racks die u aan elkaar wilt koppelen, zijn voorzien van zijpanelen,

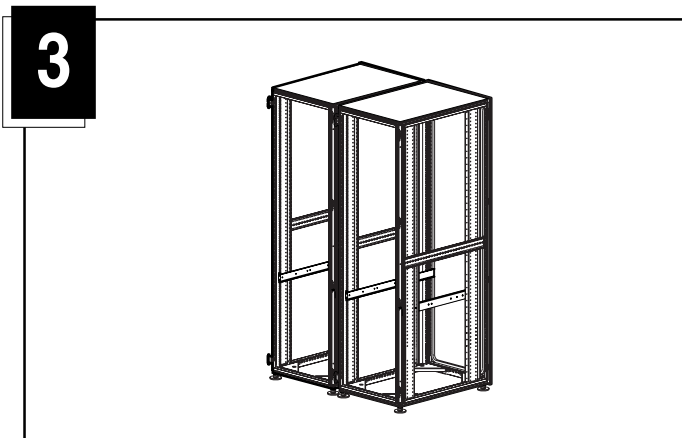
❶ draait u de schroeven uit de zijrails en ❷ verwijdert u de zijpanelen.



WAARSCHUWING: Plaats en koppel de racks volgens deze instructies aan elkaar, om het risico van persoonlijk letsel of schade aan het rack en de apparatuur te beperken. Als u deze instructies niet opvolgt, kan de installatie onstabiel worden.

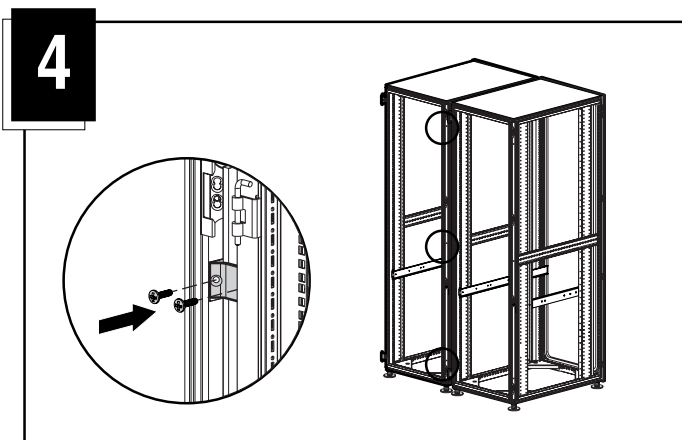
Stap 3

Plaats de racks naast elkaar. Zorg ervoor dat de voetjes van de racks op een goede ondergrond staan (geen scheuren of gaten).



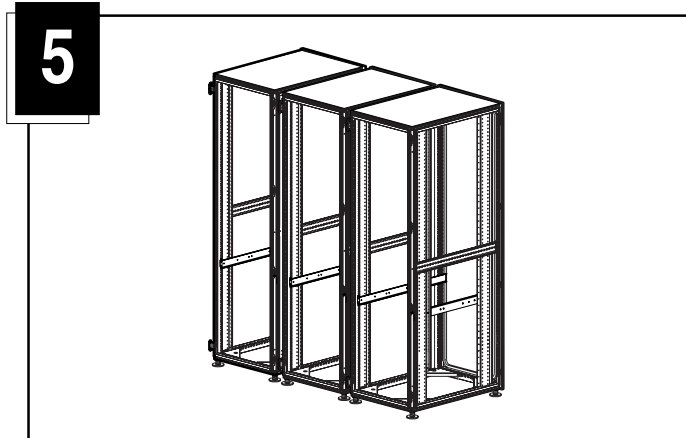
Stap 4

Gebruik afhankelijk van de beschikbare vloerruimte een beugel van 61 of 60 cm. Plaats drie beugels aan de voorkant en drie aan de achterkant van elk rack en draai elke beugel met twee T30-schroeven vast.



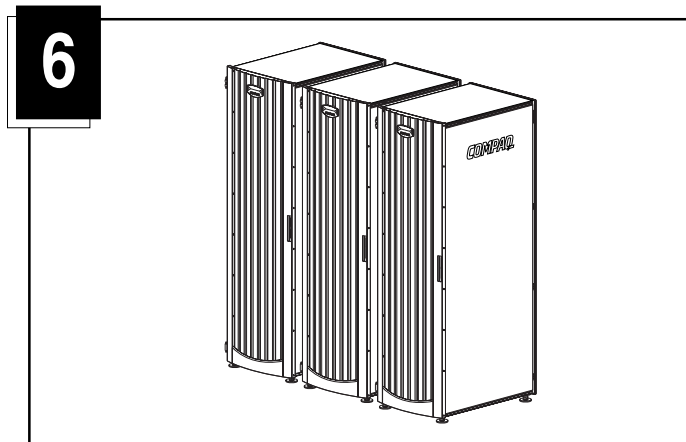
Stap 5

Koppel de andere racks aan elkaar vast.



Stap 6

Bevestig een zijpaneel aan de twee buitenste racks en plaats de voor- en achterdeur terug.



De installatie is voltooid.

Zijpanelen



Zie Installatie

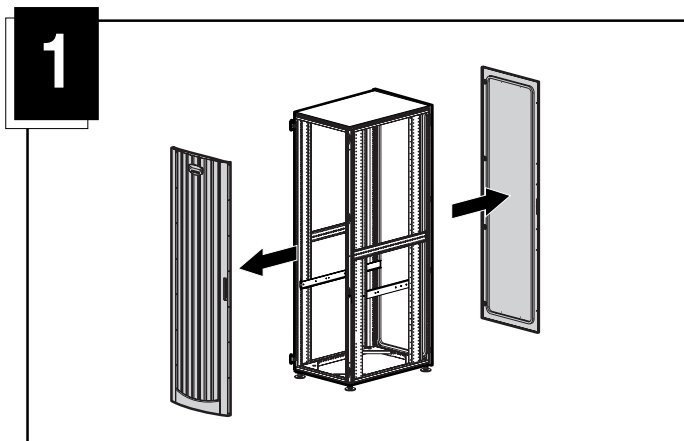
In deze sectie leest u hoe u zijpanelen de van de Compaq 42U, 36U of 22U rackproducten uit de 9000 serie bevestigt en verwijdert.

OPMERKING: Een 22U rack wordt standaard met zijpanelen geleverd.

- Inhoud van de set met zijpanelen (2)
- haakjes (4)
- T-30 schroeven (12)
- T-30 schroevendraaier (1)

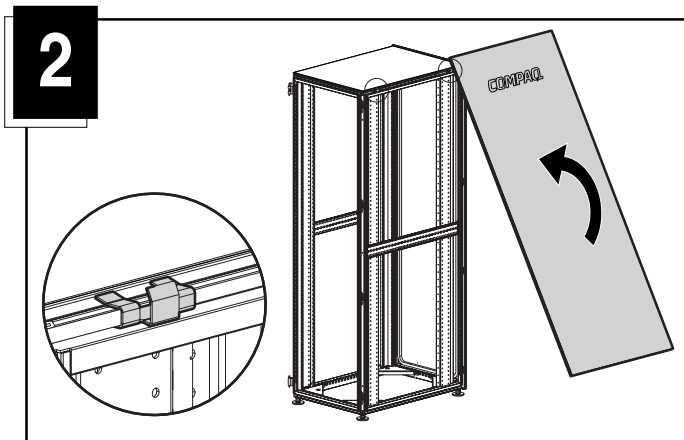
Stap 1

Verwijder zonodig de voor- en achterdeur.



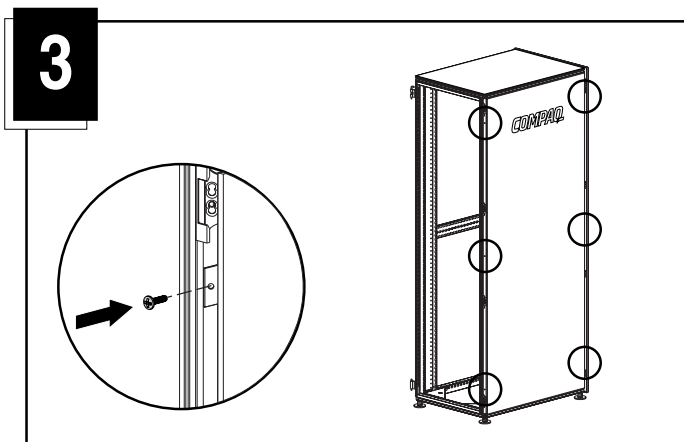
Stap 2

Bevestig de twee haakjes aan weerszijden van het rack, ongeveer 10 cm van de rand en haak vervolgens de bovenkant van elke zijpaneel eraan vast.



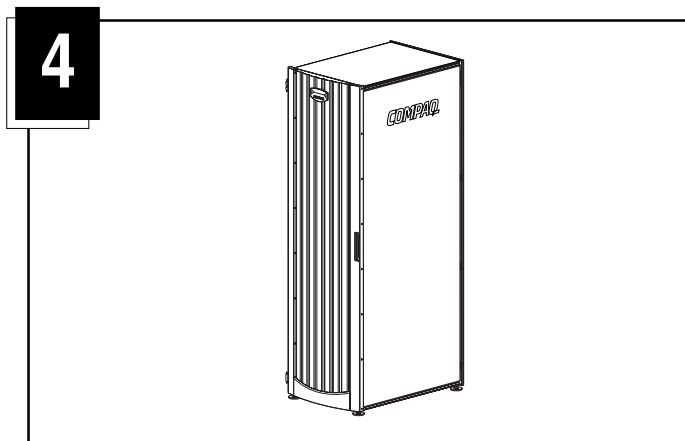
Stap 3

Zet elk paneel vast met T-30 schroeven.



Stap 4

Plaats de voor- en achterdeur terug.



De installatie is voltooid.

Stabilisatieset



Zie Installatie

Met de stabilisatieset kunt u racks uit de 9000 serie stabiel plaatsen zodat ze niet meer kunnen kantelen.

Inhoud van de set

Hieronder staan de artikelen en aantallen die u nodig heeft voor de montage:

- full-size stabilisatiesteunen (2)
- full-size voordeur
- U-vormige beugel
- zelfborgende kooimoeren (4)
- zelftappende schroeven (13)
- gemodificeerde stabilisatiesteunen (2)

Deze set kan extra hardwareonderdelen bevatten.

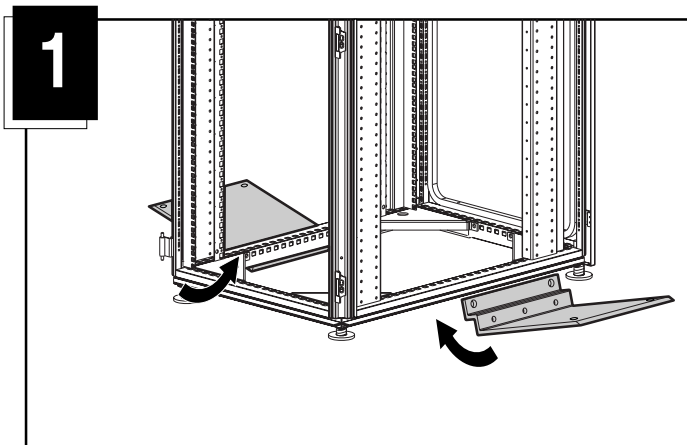
Extra gereedschap

- verstelbare moersleutel

Installatie (full-size stabilisatiesteunen)

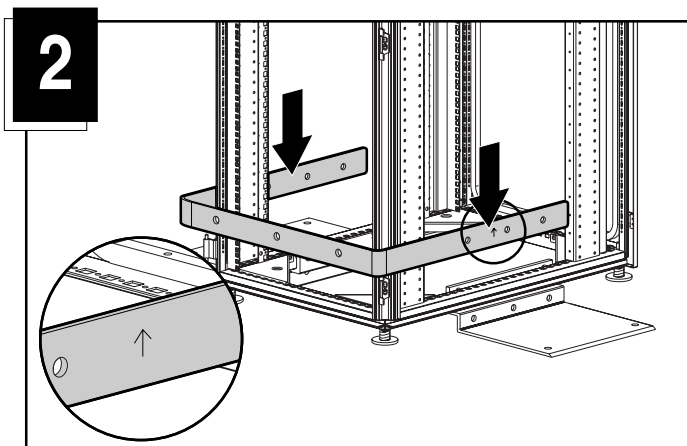
Stap 1

Houd de stabilisatiesteunen schuin en schuif ze aan elke kant onder het rack.



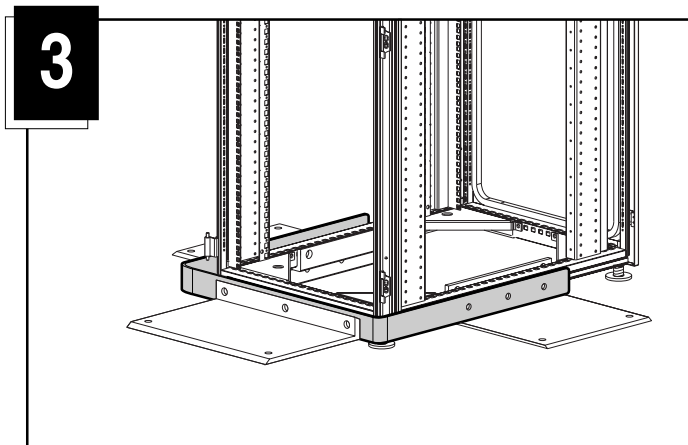
Stap 2

Schuif de U-vormige beugel aan de onderkant van het rack tot bij de schroefgaten aan de zijkant. Zorg ervoor dat de afbeelding van de pijl op de U-vormige beugel naar boven wijst. Plaats de schroeven en draai deze gedeeltelijk vast.



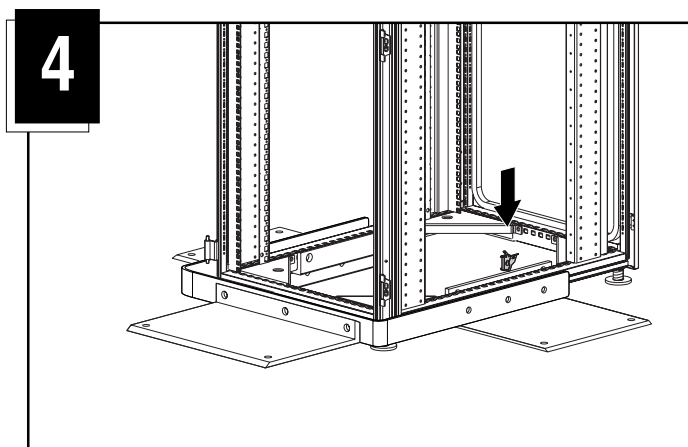
Stap 3

Plaats de voorste stabilisatiesteun tegen de U-vormige beugel.



Stap 4

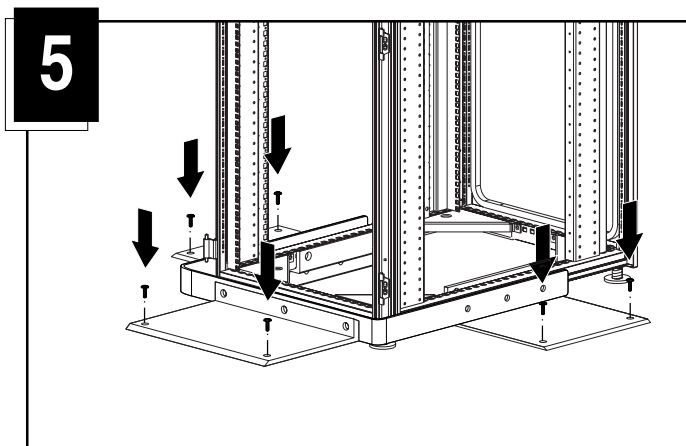
Plaats de zelfborgende kooimoeren voor de gaten in het zijpaneel. Plaats de schroeven in de kooimoeren en draai ze vast.



Draai de schroeven van de voorste stabilisatiesteun vast. Installeer de rackonderdelen opnieuw.

Stap 5

In de stabilisatiesteunen aan de voor- en zijkant zijn gaten aangebracht waarmee het rack aan de vloer kan worden vastgezet.



De installatie is voltooid.

Optionele installatie van de gemodificeerde zijstabilisatiesteunen

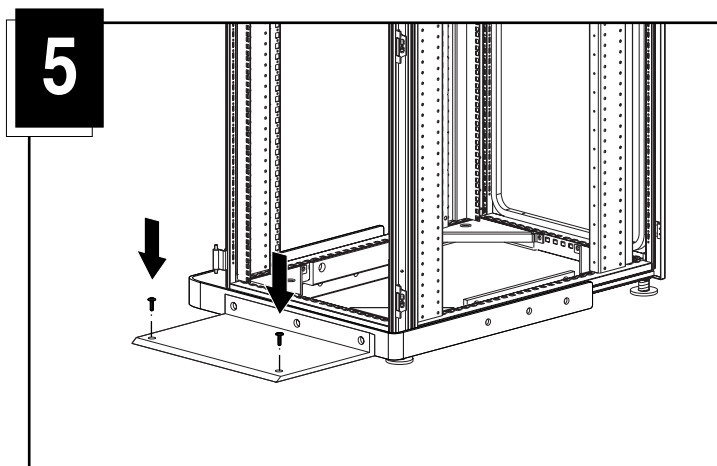
Met de gewijzigde zijstabilisatiesteunen uit de stabilisatieset kunt u een rack uit de 9000 serie aan de voorkant stabiliseren als het rack tussen racks van een andere serie is geplaatst.

De installatieprocedure voor de gemodificeerde zijstabilisatiesteunen is identiek aan die van de standaardinstallatie. Voer de stappen 1 tot en met 4 van de installatieprocedure voor de full-size zijsteunen uit en ga verder met stap 5 hierna.



WAARSCHUWING: Deze optie is NIET geschikt voor de standalone racks uit de 9000 serie, omdat het rack zo alleen aan de voorkant wordt gestabiliseerd. Het rack MOET tussen racks worden geplaatst die worden vastgezet met koppelingsets of losse stabilisatiesteunen van de fabrikant.

In de voorste stabilisatiesteunen zijn gaten aangebracht waarmee het rack aan de vloer kan worden vastgezet.



De installatie is voltooid.



Zie Installatie

Set met railadapter van 64 cm

Met de optionele Compaq railadapter van 64 cm kunt u de lengte van de rails aan de binnenkant in Compaq racks uit de 9000 serie aanpassen en rackopties van derden installeren.

Inhoud van de set

Hieronder staan de artikelen en aantallen die u nodig heeft voor de montage:

- railadapters (4)
- 10-32 strips (4)
- zelftappende schroeven (8)
- 10-32 schroeven (16)
- vierkante pakkingen (16)

Deze set kan extra hardwareonderdelen bevatten.

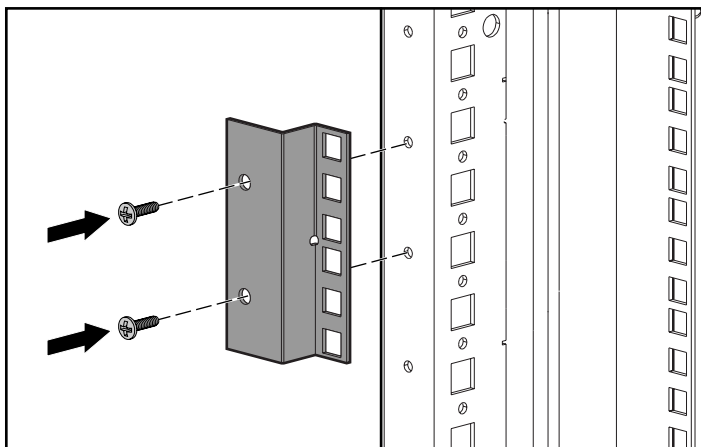
Extra gereedschap

- kruiskopschroevendraaier

Installatie

Stap 1

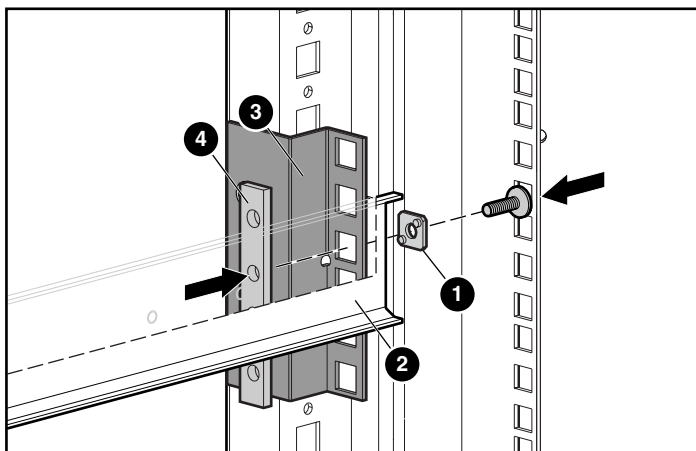
Maak twee railadapters van 64 cm aan het rack vast, één adapter aan de achterkant van de rechterrail en één adapter aan de achterkant van de linkerrail. Plaats de railadapter op de juiste locatie en zet de adapter met twee zelftappende schroeven vast.



Stap 2

Zet de bevestigingsrail aan de binnenkant tegen de adapter vast met een 10-32 strip:

Steek een 10-32 schroef door een platte pakking ❶, de bevestigingsrail aan de binnenkant ❷ en de railadapter ❸ en in een 10-32 strip ❹. Draai de schroef vast. Plaats zo ook een tweede schroef.



De installatie is voltooid.

Verzwaringsset



Zie Installatie

Deze optie kunt u voor extra stabiliteit gebruiken bij de installatie van het Compaq 9142 of 9136 rack.

Inhoud van de set

- verzwaringsmodule (2)
- 5,5 mm zelftappende schroeven (10)

Extra gereedschap

U heeft ook een kruiskopschroevendraaier nodig.

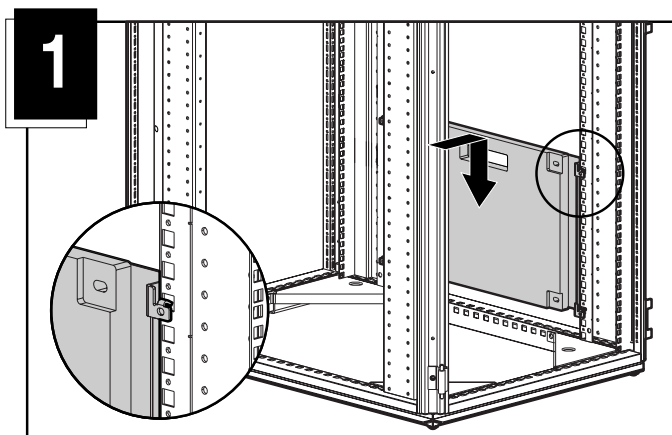
Installatie



VOORZICHTIG: U kunt het beste de optionele verzwaringsset alleen in een niet-geconfigureerd rack installeren, om het risico van persoonlijk letsel en schade aan de apparatuur te voorkomen.

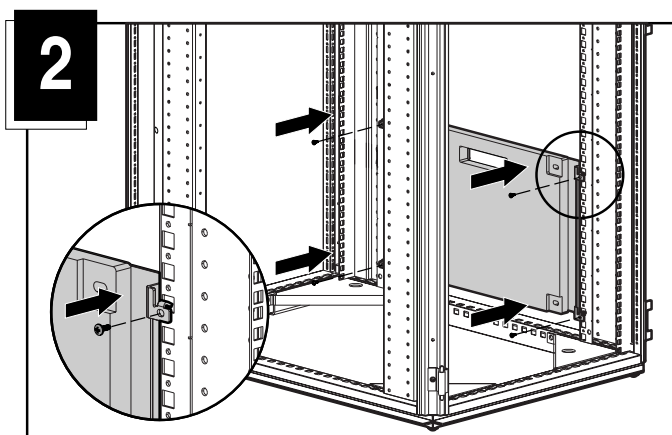
Stap 1

Plaats de verzwaringsset in de onderste positie in het rack (links of rechts) en plaats de nokjes in de juiste slots van de bevestigingsrails.



Stap 2

Plaats vier 5,5 mm zelftappende schroeven en draai deze vast.



Herhaal deze handeling voor de andere kant.

Uitbreidingsset



Zie Installatie

Met de optionele uitbreidingsset kunt u het rack aan de achterkant ongeveer 9 cm dieper maken.

Inhoud van de set

Hieronder staan de benodigde onderdelen en hoeveelheden:

- verlengstuk voor de deur (1)
- T-25 5,5 mm torx-schroeven (6)
- T-30 torx-schroef (1)
- bevestigingsbeugels met schroefgat (5)
- aardingsbandje (1)
- getande pakking (1)
- moer met schroefdraad (1)
- scharnier

Deze set kan extra hardwareonderdelen bevatten.

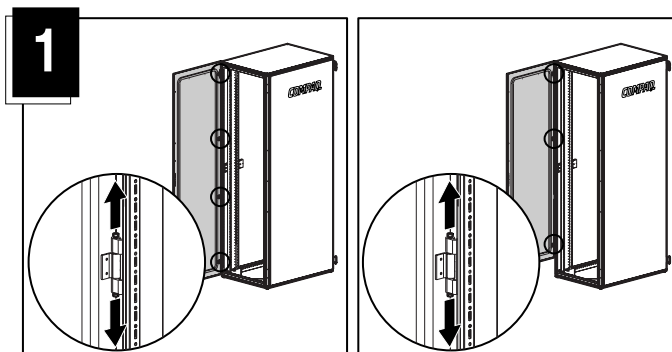
Extra gereedschap

- T-25 torx-schroevendraaier
- T-30 torx-schroevendraaier
- verstelbare moersleutel

Installatie

Stap 1

Open de beugel met scharnieren aan de achterkant van het rack om de deur te ontgrendelen. Trek de bovenste pin van de beugel omhoog en de onderste pin omlaag.

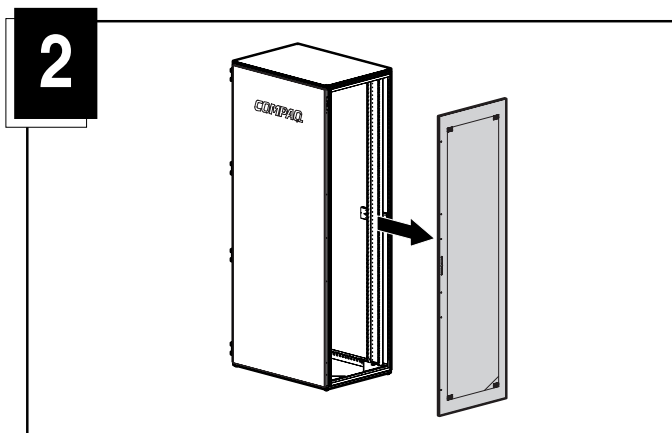


OPMERKING: Grote achterdeur

Kleine achterdeur

Stap 2

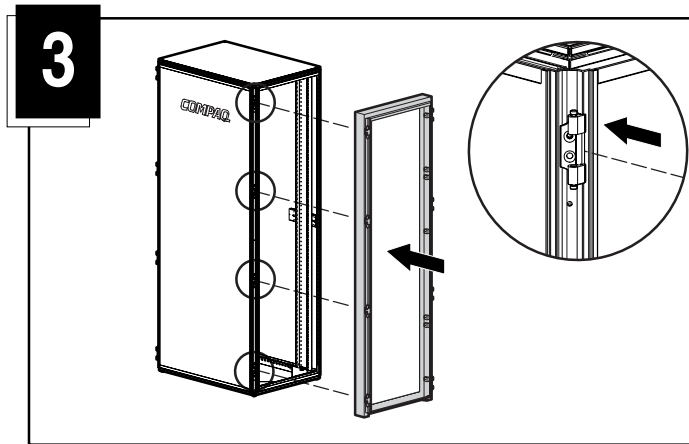
Til de deur weg van het rack. Zet de deur recht overeind en zorg dat hij niet beschadigd kan raken.



OPMERKING: Als een kleine achterdeur is verwijderd, moet er een extra scharnier aan de achterkant van het rack worden bevestigd voordat het verlengstuk kan worden gemonteerd. Ga verder met stap 3B.

Stap 3A (na verwijdering van een grote achterdeur)

Bevestig het verlengstuk aan de achterkant van het rack door de scharnieren op het verlengstuk in de beugels op het rack te plaatsen. Sluit de beugels om het verlengstuk vast te zetten. Ga verder met stap 4.

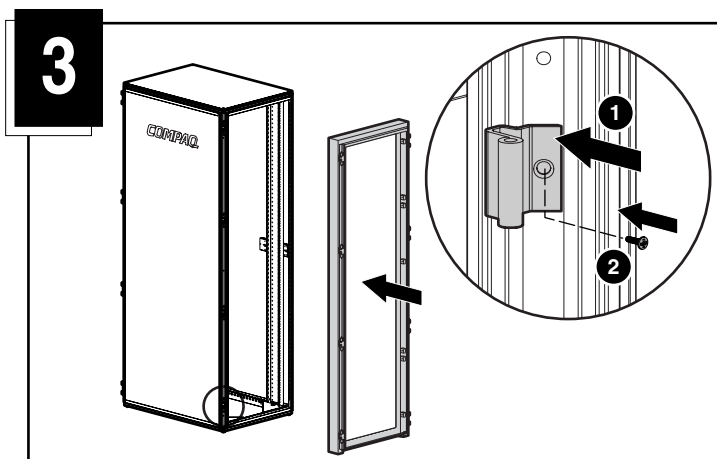


Stap 3B (na verwijdering van een kleine achterdeur)

Installeer het meegeleverde scharnier.

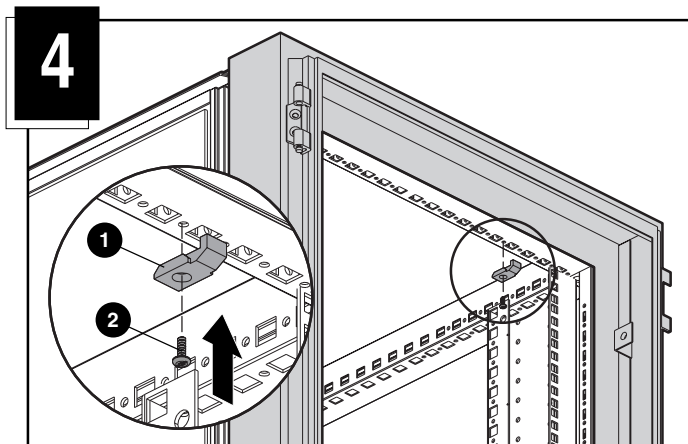
- 1 Plaats het scharnier linksonder op het rack.
- 2 Steek er een T-30 schroef door en draai deze met een T-30 torx-schroevendraaier vast.

OPMERKING: Nadat u het nieuwe scharnier hebt bevestigd, maakt u het verlengstuk aan de achterkant van het rack vast. Zie de afbeelding in stap 3A.



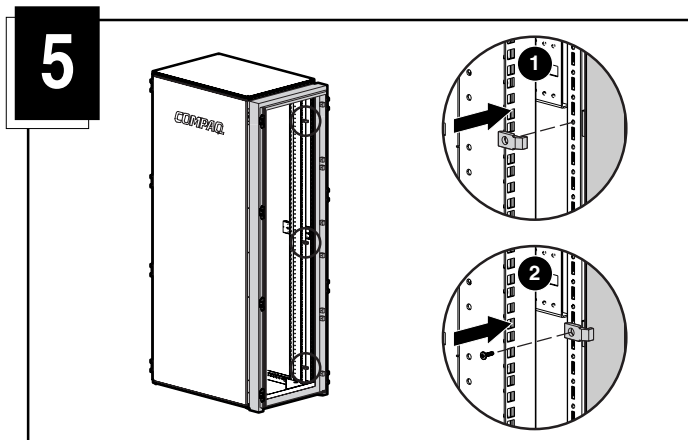
Stap 4

- 1 Installeer een bevestigingsbeugel met schroefgat rechtsboven in het rackframe.
- 2 Zet de bevestigingsbeugel vast met een T-25 5.5-mm torx-schroef.



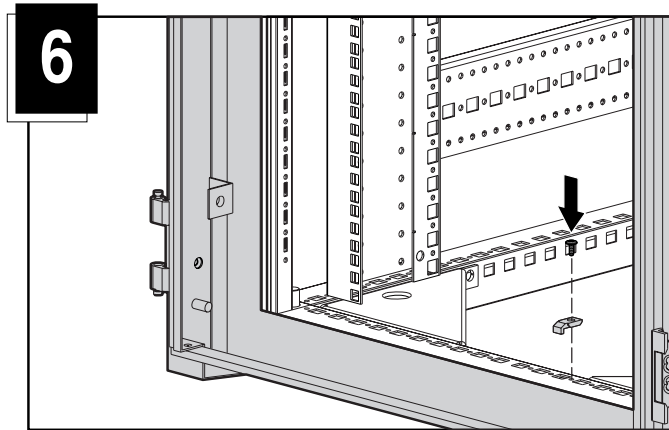
Stap 5

- 1 Installeer drie bevestigingsbeugels met schroefgat langs de rechterkant van het rackframe.
- 2 Zet de bevestigingsbeugels vast met T-25 5,5-mm torx-schroeven.



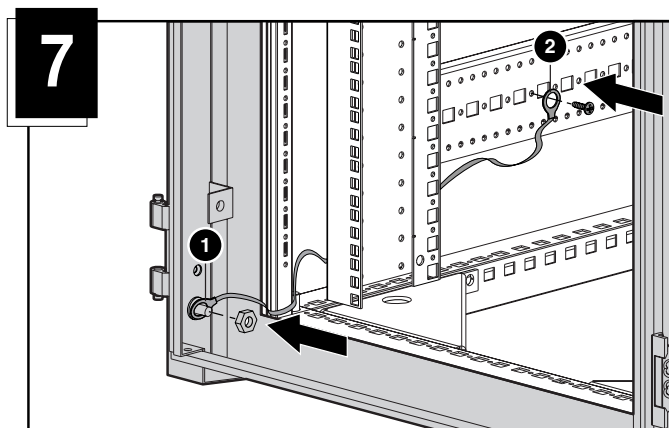
Stap 6

Installeer een bevestigingsbeugel met schroefgat rechtsonder in het rackframe en zet deze vast met een T-25 5,5-mm torx-schroef.

**Stap 7**

Bevestig een aardingsbandje van de ❶ aardingsknop linksonder op het verlengstuk en maak dit bandje aan de ❷ chassisrail van het systeem vast.

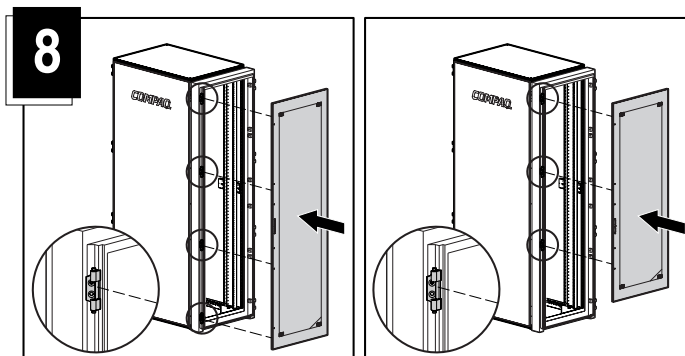
- a. Plaats een getande pakking op de aardingsknop.
- b. Plaats het einde van het aardingsbandje over de pakking.
- c. Plaats een moer met schroefdraad op het aardingsbandje en draai de moer vast.
- d. Steek een T-25 torx-schroef door de ring aan het andere eind van het aardingsbandje en zet dit vast aan het chassisrail.



Stap 8

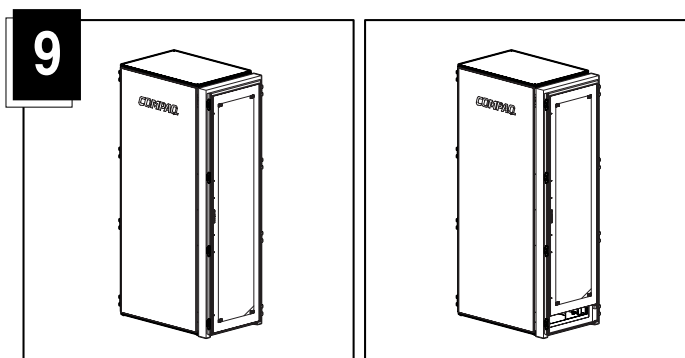
Plaats de achterdeur terug door de deurscharnieren in de scharnierbeugels op het verlengstuk te plaatsen. Sluit de beugels om de deur vast te zetten.

OPMERKING: Als u een kleine achterdeur vervangt, moet u alleen de bovenste drie beugels met scharnieren gebruiken.



OPMERKING: Grote achterdeur

Kleine achterdeur



OPMERKING: Grote achterdeur

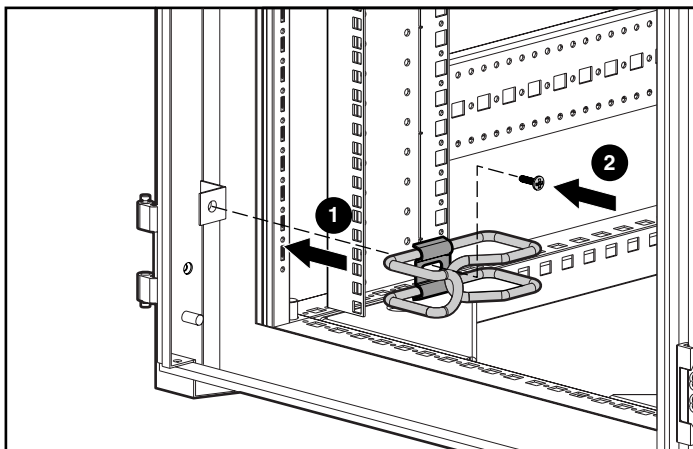
Kleine achterdeur

De installatie is voltooid.

Kabelbeheerset voor de D-ring (optioneel)

Zie Installatie

- ❶ Plaats de beugel voor kabelbeheer en de D-ring tegen het juiste nokje en ❷ draai deze vast met een meegeleverde 6-mm schroef.

**Ventilator (110V/220V)**

Zie Installatie

Met deze optie kunt u in alle Compaq racks uit de 9000 serie de natuurlijke ventilatie in het rack verbeteren.

Inhoud van de set

- ventilator
- netsnoer (2)
- bevestigingsstrip voor kabel (4)

Extra gereedschap

U heeft ook een kruiskopschroevendraaier nodig.

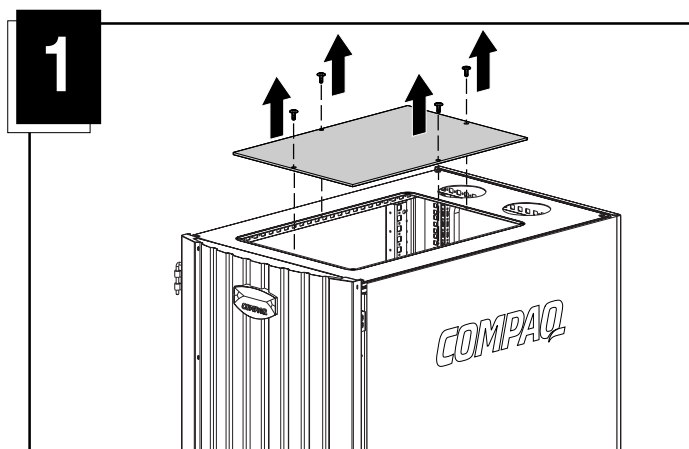
Installatie-instructies

Stap 1

Draai de vier schroeven uit de kap van het rack en verwijder de kap. Bewaar de schroeven voor stap 2.

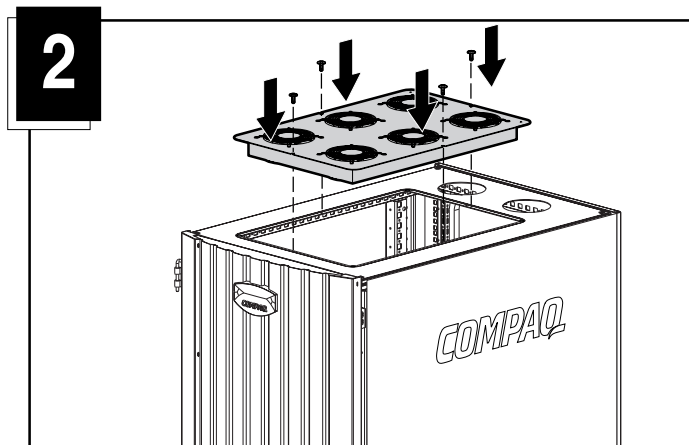


WAARSCHUWING: Open de bovenkap van het rack niet voor toegang tot het rack of de apparatuur in het rack, om het risico van lichamelijk letsel en schade aan de apparatuur te beperken.



Stap 2

Plaats de ventilator boven in het rack met de netsnoerstekker naar de achterkant van het rack gericht. Zet de ventilator vast met de schroeven uit stap 1.

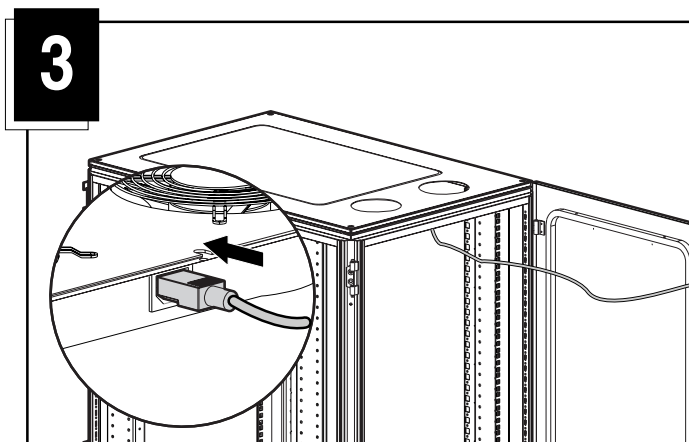


Stap 3

Sluit het netsnoer aan op de ventilator.

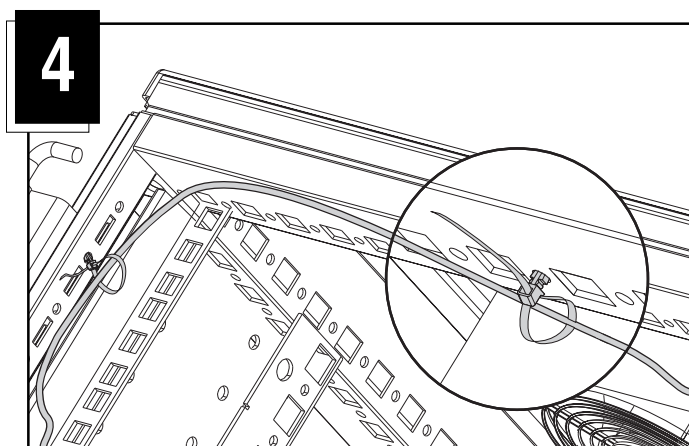


WAARSCHUWING: Gebruik het juiste netsnoer, om het risico van persoonlijk letsel en schade aan de apparatuur te beperken.



Stap 4

1. Steek het uiteinde van de kabelbinder in een kleine opening in de rackrail en druk dit naar binnen om het vast te zetten.
2. Draai de kabelbinder om het netsnoer, steek het losse uiteinde in de lus aan het andere eind van de kabelbinder en trek deze strak aan
3. Knip het overvallende gedeelte van de kabelbinder af.



Aardingsset (optioneel)



Zie Installatie

Deze optie verlaagt de elektromagnetische straling die kan worden afgegeven door elektronische onderdelen die binnen het rack werken. De aardingsset verbindt alle geleidende structurele onderdelen van het rack met geleidende kabels. Op het rack zit een apparaat voor stroomverdeling waaraan de set wordt bevestigd. De aardingsset kan voor alle Compaq racks uit de 9000 serie worden gebruikt.

Inhoud van de set

Hieronder staan de benodigde onderdelen en hoeveelheden:

- aardingsbandje van 15 cm (6 inch) (3)
- aardingsbandje van 37 cm (14,5 inch) (4)
- monteerbare kabelbinder (10)
- M8 moer (5)
- intern getande afsluitpakking (5)
- M8 x 20 hex-schroef (1)
- paint cutter pakking@@ (2)
- T-25 5,5 mm torx-schroef (10)

Deze set kan extra hardwareonderdelen bevatten.

Extra gereedschap

U heeft ook het volgende gereedschap nodig:

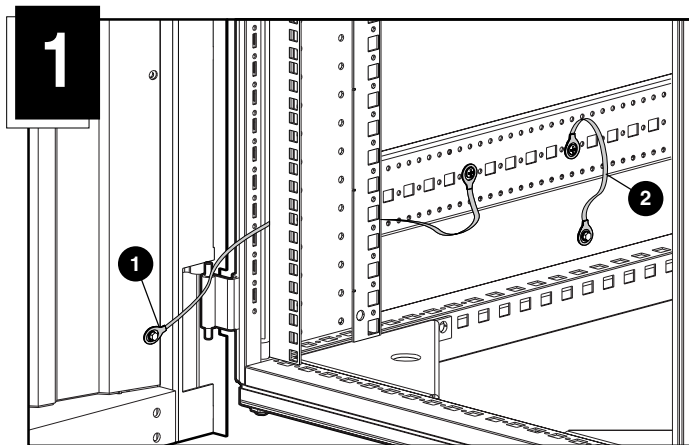
- T-25 torx-schroevendraaier
- verstelbare moersleutel

Installatie

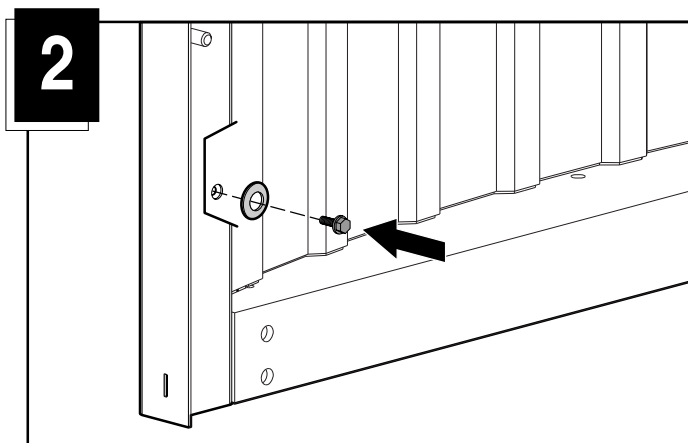
Bevestig aardingsbandjes aan de locaties die u in de volgende afbeelding ziet.

- ❶ Vanaf de voordeur naar de chassisrail:
 - a. Verwijder de schroef uit het voorpaneel.
 - b. Bevestig een aardingsbandje van 36 cm aan de schroef en plaats vervolgens een pakking over de schroef.
 - c. Steek de schroef weer in het paneel en draai deze vast.
 - d. Steek een zelftappende schroef door de ring aan het andere eind van het aardingsbandje en zet dit vast aan de chassisrail.

- ❷ Vanaf de chassisrail naar het zijpaneel:
 - a. Steek een zelftappende schroef met kop door het ene einde van een 15 cm lange aardingsbandje en draai de schroef vast in de chassisrail.
 - b. Plaats een interne getande afsluitpakking over de aardingspin op het zijpaneel.
 - c. Plaats het andere einde van het aardingsbandje over de pakking.
 - d. Plaats een moer op het aardingsbandje en draai de moer vast.

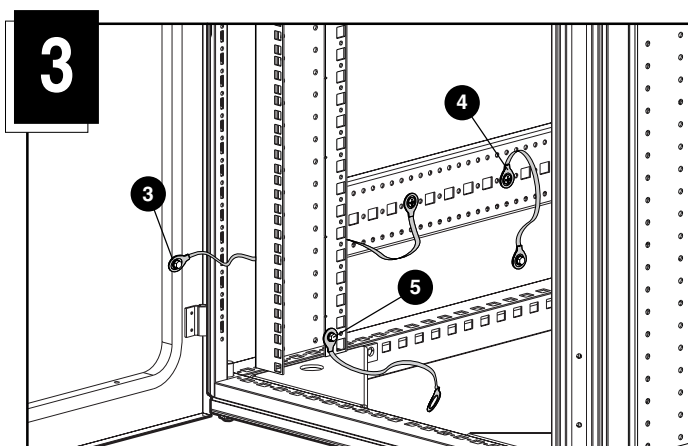


Draai de schroef van de deur eruit, plaats een pakking en draai de schroef er opnieuw in.



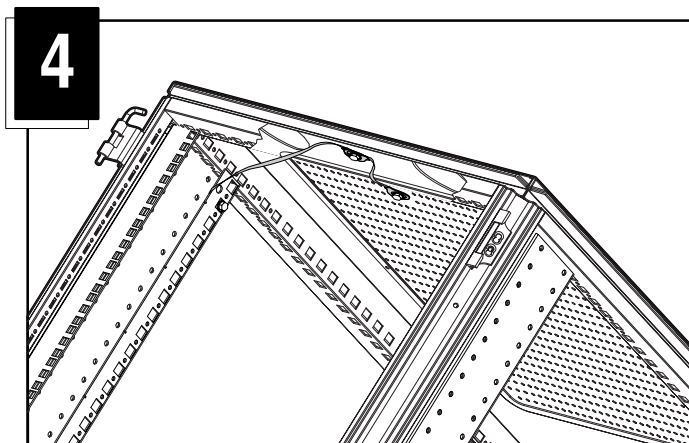
- ③ Vanaf de chassisrail naar de achterdeur:
 - a. Steek een zelftappende schroef door het ene uiteinde van het 36 cm lange aardingsbandje, plaats vervolgens een pakking en zet deze vast op het 4,5 mm gat in de achterste deur.
 - b. Steek een T-25 torx-schroef door het andere uiteinde van het aardingsbandje en draai de schroef in het chassisrail.
- ④ Zie ②.

- 5 Vanaf de chassisrail naar een aardingspunt.
 - a. Steek de aardingsbout door het gat voor de aardingsbout.
 - b. Plaats vanaf de binnenkant van het rack het ene einde van het 36 cm lange aardingsbandje op de bout.
 - c. Plaats een interne getande afsluitpakking op het aardingsbandje.
 - d. Plaats een moer op de pakking en draai de moer vast.
 - e. Zet het andere uiteinde van het aardingsbandje aan de aarde in het apparaat voor stroomverdeling of aan een aardingspunt in het gebouw vast.



Vanaf de 49 cm lange hoekrail naar de bovenkant van het rack en vervolgens naar het geperforeerde paneel:

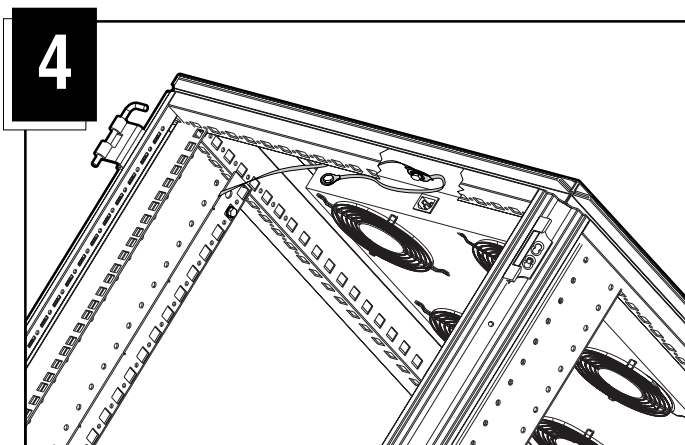
- a. Gebruik een combinatietang om de kap van de aardingspin boven in het rack en het geperforeerde paneel te verwijderen.
- b. Steek een zelftappende schroef door het ene uiteinde van het 16 cm lange aardingsbandje en draai de schroef vast in de 49 cm lange hoekbevestigingsrail.
- c. Plaats een interne getande afsluitpakking over de aardingspin boven in het rack.
- d. Plaats het andere einde van het aardingsbandje over de pakking.
- e. Plaats het ene uiteinde van een ander 16 cm lange aardingsbandje op het aardingsbandje uit stap 1.
- f. Plaats een moer op het aardingsbandje en draai de moer vast.
- g. Plaats het andere uiteinde van het aardingsbandje over de aardingspin op het geperforeerde paneel.
- h. Plaats een moer op het aardingsbandje en draai de moer vast.



OF

Vanaf de 49 cm lange hoekrail naar de bovenkant van het rack en vervolgens naar de ventilator:

- a. Gebruik een combinatietang om de kap van de aardingspin boven in het rack en de ventilator te verwijderen.
- b. Steek een zelftappende schroef door het ene uiteinde van het 16 cm lange aardingsbandje en draai de schroef vast in de 49 cm lange hoekbevestigingsrail.
- c. Plaats een interne getande afsluitpakking over de aardingspin boven in het rack.
- d. Plaats het andere einde van het aardingsbandje over de pakking.
- e. Plaats het ene uiteinde van een ander 16 cm lange aardingsbandje op het aardingsbandje uit stap 1.
- f. Plaats een moer op het aardingsbandje en draai de moer vast.
- g. Plaats het andere uiteinde van het aardingsbandje over de aardingspin op de ventilator.
- h. Plaats een moer op het aardingsbandje en draai de moer vast.



De installatie is voltooid.

Kabelbeheerset voor de D-ring



Zie Installatie

De kabelbeheerset voor de D-ring van Compaq is ontworpen voor alle racks uit de 9000 serie en te gebruiken bij kabelbeheer.

Inhoud van de set

- beugels voor kabelbeheer (10)
- D-ringen voor kabelbeheer (10)
- 5,5 mm schroeven (10)

Deze set kan extra hardwareonderdelen bevatten.

Extra hardware

U heeft ook de volgende onderdelen nodig uit de oorspronkelijke hardwareset:

- M6-schroeven
- M6-kooimoeren
- gereedschap voor het plaatsen van de kooimoeren

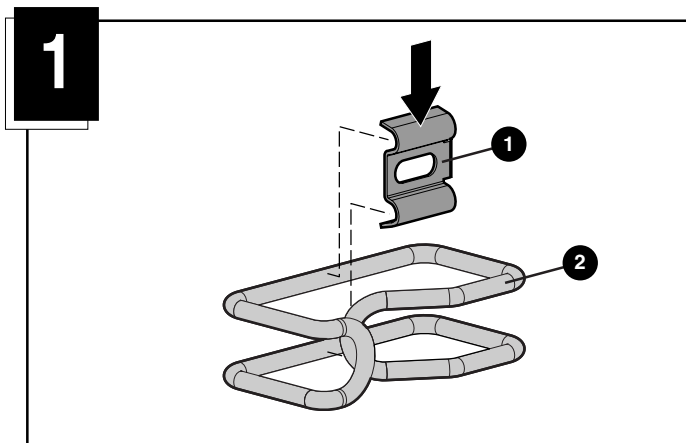
Extra gereedschap

U heeft ook een kruiskopschroevendraaier nodig.

Installatie

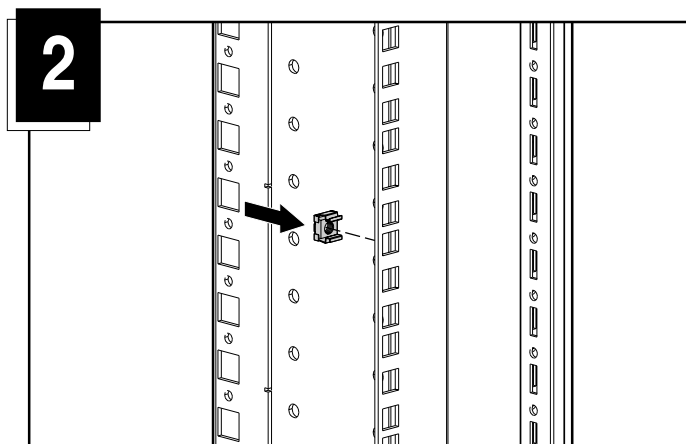
Stap 1

Plaats een D-ring ❶ op de beugel voor kabelbeheer ❷.



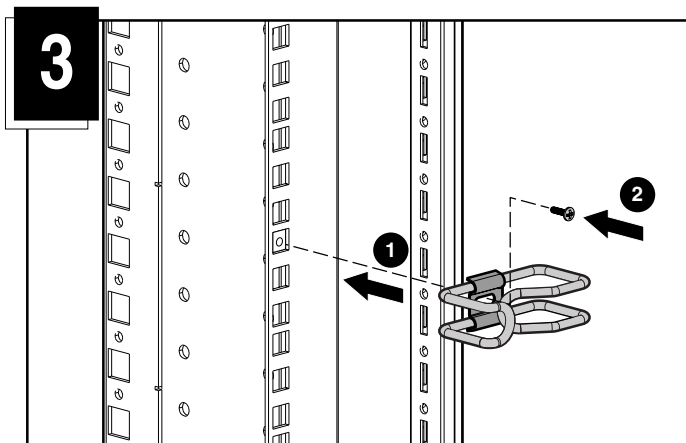
Stap 2 – Montage aan de voorkant

Plaats een kooimoer in het rack. De kooimoeren vindt u in de oorspronkelijke hardwareset.



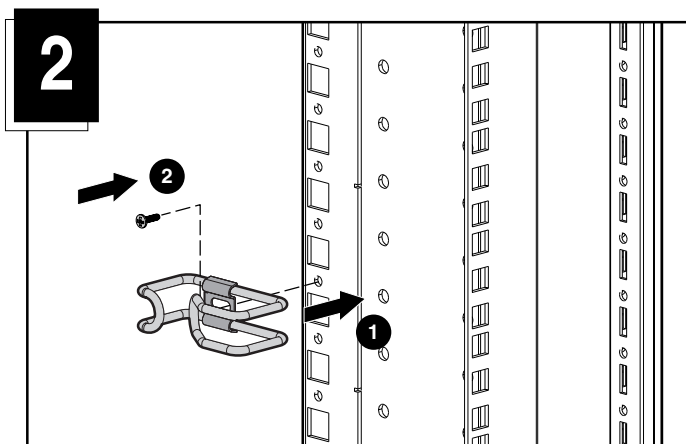
Stap 3 – Montage aan de voorkant

- 1 Plaats de beugel op de vorige geïnstalleerde kooimoer.
- 2 Zet de beugel vast met de M6-schroeven uit de oorspronkelijke hardwareset.



Stap 2 – Montage aan de zijkant

- 1 Houd de beugel voor het juiste schroefgat.
- 2 Zet de beugel vast met de 5,5 mm zelftappende schroeven uit deze set.



De installatie is voltooid.

Afdekplaatjes (optioneel)



Zie Installatie

Met de optionele set afdekplaatjes van Compaq kunt u open gedeelten in het rack afdekken wat de ventilatie ten goede komt. Deze optie kan bij alle Compaq racks uit de 9000 serie worden gebruikt.



VOORZICHTIG: Plaats afdekplaatjes ter afsluiting van lege ruimten aan de voorkant van het rack om het risico van schade aan interne onderdelen te beperken.

Verkrijgbare sets

- Eén plaatje van 1U, één van 2U, één van 4U en één van 8U of
- 10 (1U) plaatjes of
- 10 (2U) plaatjes of
- 10 (3U) plaatjes of
- 10 (4U) plaatjes of
- 10 (5U) plaatjes

Deze set kan extra hardwareonderdelen bevatten.

Extra hardware

U heeft ook de volgende onderdelen nodig uit de oorspronkelijke hardwareset:

- M6-schroeven
- kooimoeren
- gereedschap voor het plaatsen van de kooimoeren

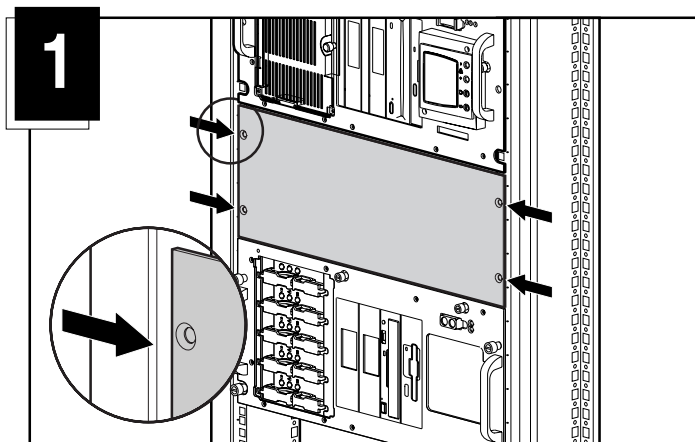
Vereiste gereedschappen

U heeft ook een kruiskopschroevendraaier nodig.

Installatie

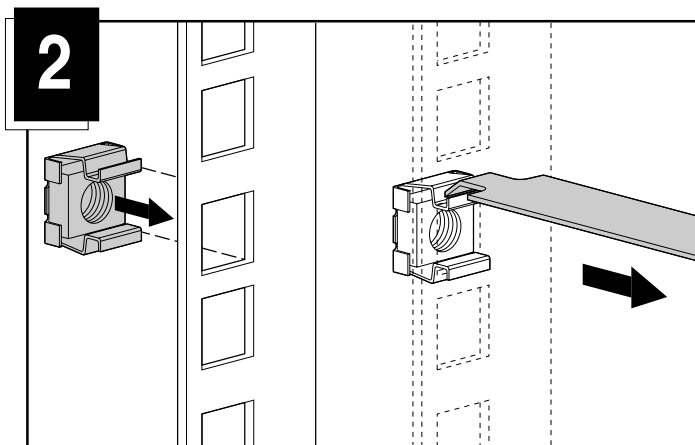
Stap 1

Houd het plaatje tegen het rack aan en markeer de bevestigingspunten voor de kooimoeren die in de oorspronkelijke hardwareset zijn meegeleverd.



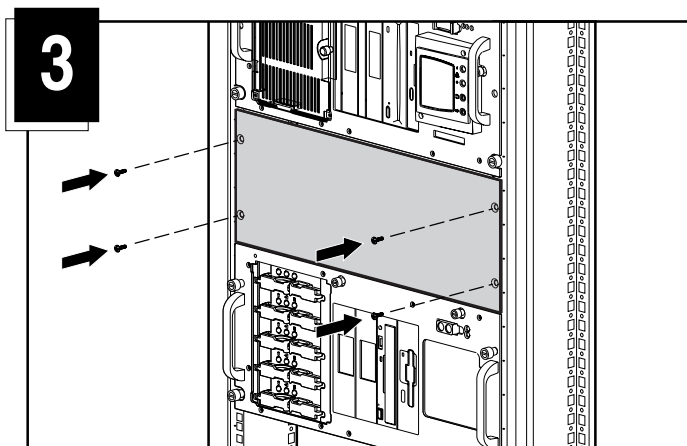
Stap 2

Plaats de kooimoeren.



Stap 3

Houd het plaatje met de gaten voor de kooimoeren en steek de M6-schroeven door deze gaten.



De installatie is voltooid.



Zie Installatie

Uitbreidingset met kleine achterdeur

De uitbreidingsset met achterdeur voor de Compaq racks uit de 9000 serie maken een extra opening van 17,5 cm aan de achterkant van het rack.

Inhoud van de set

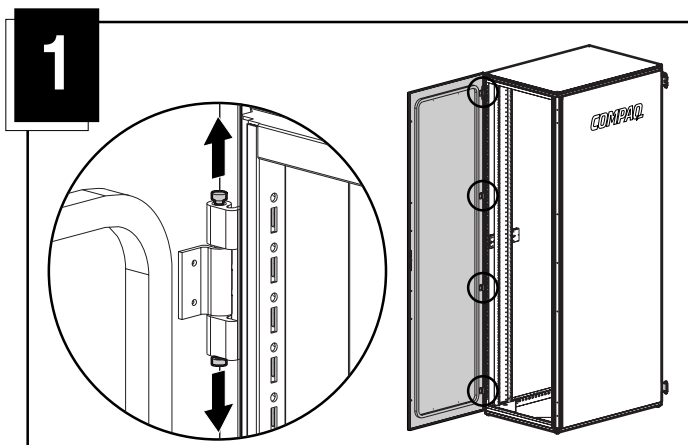
Hieronder staan de benodigde onderdelen en hoeveelheden:

- kleine achterdeur (1)

Installatie

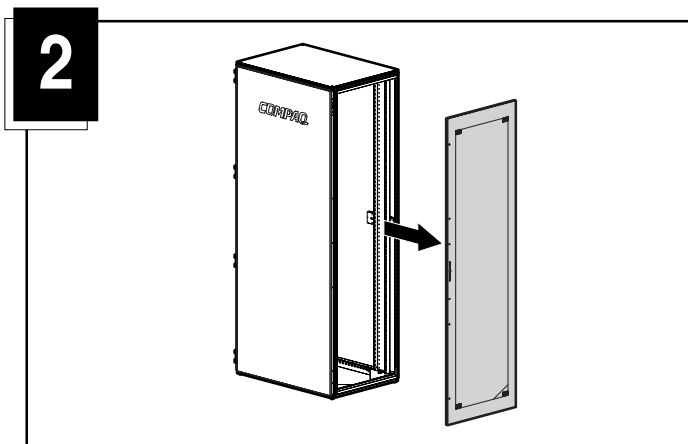
Stap 1

Open de vier beugels met scharnieren aan de achterkant van het rack om de bestaande deur te ontgrendelen. Trek de bovenste pin van de beugel omhoog en de onderste pin omlaag.



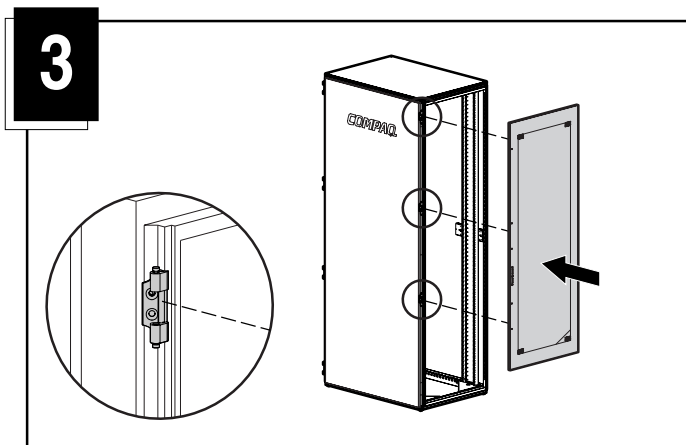
Stap 2

Til de deur weg van het rack. Zet de deur recht overeind en zorg dat hij niet beschadigd kan raken.

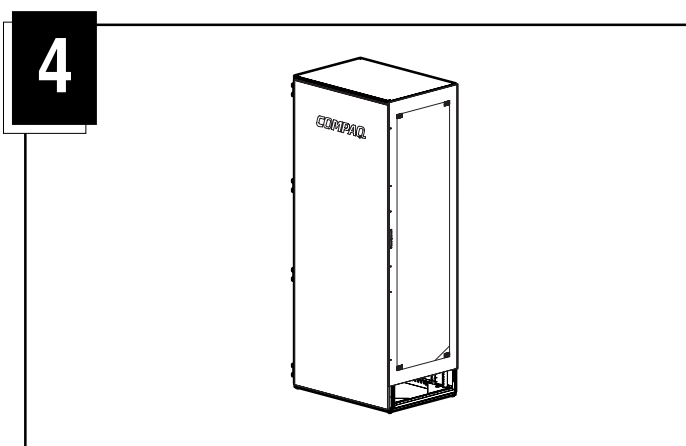


Stap 3

Bevestig de kleine achterdeur door de scharnieren van de deur in de scharnierbeugels op de achterkant van het rack te plaatsen. Zet de scharnieren vast door de scharnierbeugels te sluiten.



OPMERKING: Het vierde scharnier kunt u eventueel van het rack verwijderen.



De installatie is voltooid.

Uitbreidingsset met 1U-toetsenbordlade

De 1U-toetsenbordlade is een eenvoudig te gebruiken bevestigingssysteem voor het opbergen en gebruiken van het toetsenbord.

De schuiflade neemt 1U ruimte in het Compaq rack in beslag en kan bij Compaq racks worden gebruikt.

Inhoud van de set

- toetsenbordlade
- schuifbeugels (2)
- vergrendelingsbeugel
- kabelbinder (extra exemplaren meegeleverd)
- bevestiging van kabelbinder (extra exemplaren meegeleverd)
- afdekkap voor de lade
- railafdekking (2)
- afdekkapje voor rail (2)
- racksjabloon

Extra gereedschap

U heeft ook de volgende materialen nodig:

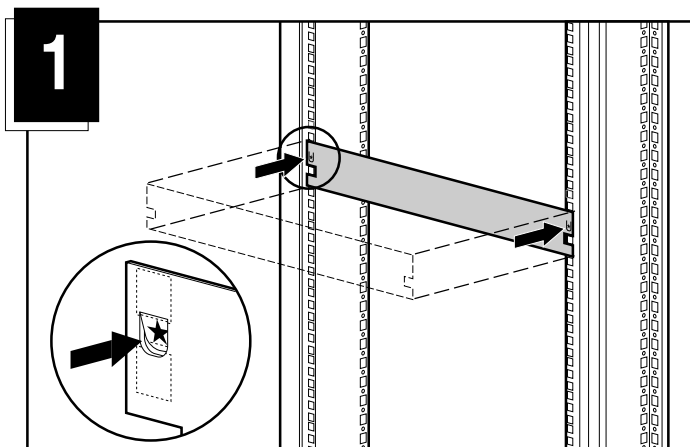
- kooimoeren (2)
- M6-schroeven (6)

Installatie

Stap 1

Bepaal aan de hand van het afgedrukte rapport, dat wordt gegenereerd door Rack Builder Pro of Rack Builder Online software, de positie van de toetsenbordlade in het rack. Bepaal met de sjabloon vanaf de bovenkant van het eronder geïnstalleerde onderdeel aan de voor- en achterkant van het rackframe nauwkeurig de plaats van de bevestigingspunten voor de bevestigingsbeugels en de achterste kooimoeren.

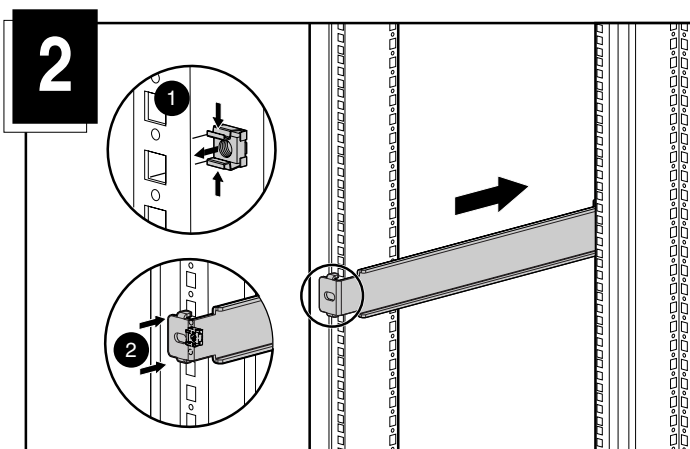
Wanneer u de sjabloon aan de achterkant van het rack gebruikt, markeert u aan de bovenkant van de sjabloon de plaats voor het volgende onderdeel.



Stap 2

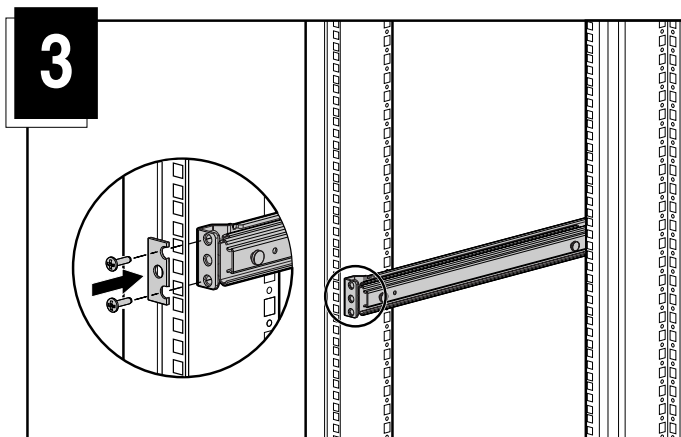
❶ Plaats met behulp van de sjabloon de kooimoeren in de gemarkeerde gaten aan de achterkant van het rack.

❷ Plaats een railbevestigingsbeugel in het rack en haak de lipjes in de betreffende gaten aan de achterkant van het rack, waarbij u de rail op de schroefgaten aan de voorkant van het rack houdt.



Stap 3

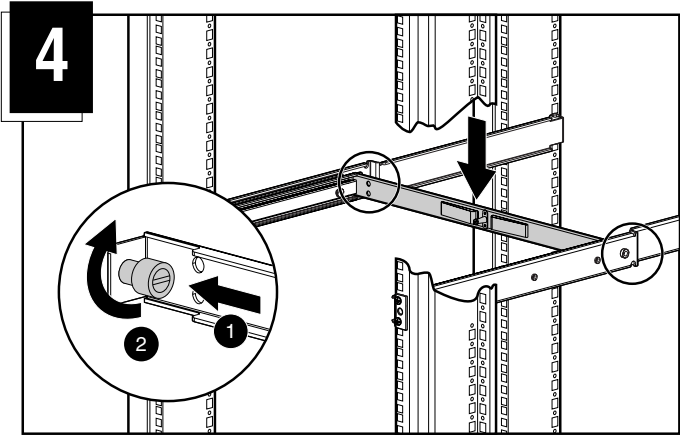
Houd de rail voor de gaten in de voorkant van het rack. Steek twee M6-schroeven in de gaten en draai de schroeven vast. Plaats een afdekkapje op de rail, trek de rail uit tegen het rack aan en draai de schroeven goed vast.



Stap 4

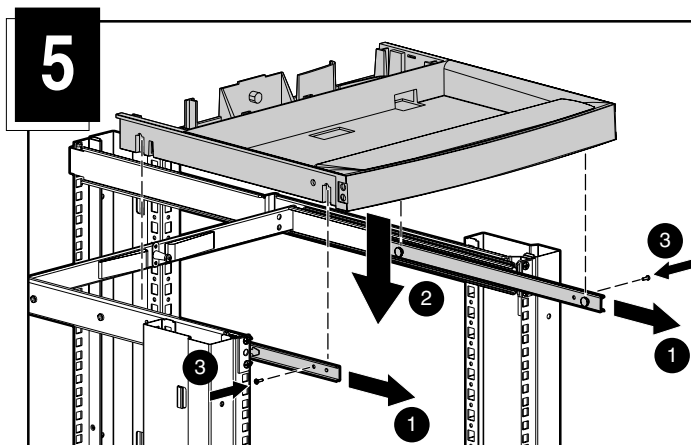
Bevestig de vergrendelingsbeugel aan elke bevestigingsbeugel met de vergrendelingsconnector naar de voorkant van het rack gericht.

- ❶ Buig de rail iets naar buiten zodat u de vergrendelingsbeugel kunt installeren. Plaats de schroeven van de vergrendelingsbeugel in de gaten in de rails.
- ❷ Draai de schroeven aan.



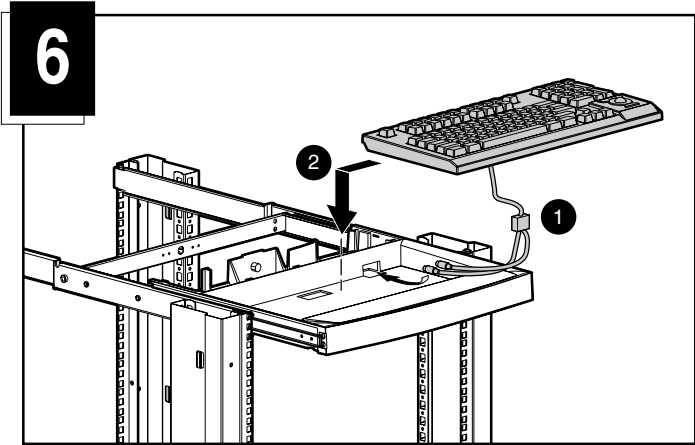
Stap 5

- ❶ Trek de schuifrails helemaal naar buiten.
- ❷ Plaats de lade op de rails. Zorg ervoor dat de openingen in de lade naast de nokjes op de rails komen te zitten.
- ❸ Zet de lade met één schroef in elke rail vast.



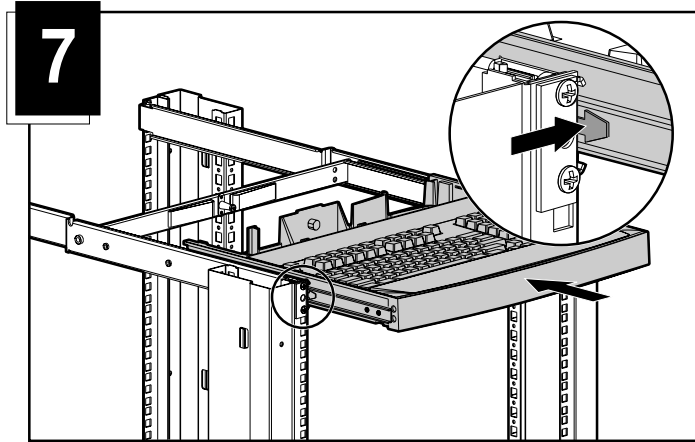
Stap 6

- ❶ Steek de kabel van het toetsen bord door de opening aan de achterkant van de lade.
- ❷ Plaats het toetsenbord in de lade.



Stap 7

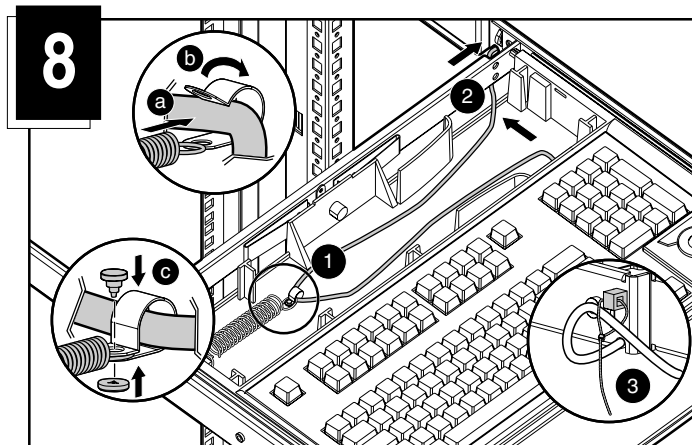
Druk op de metalen ontgrendelingshendels aan de buitenkant van elke rail en druk de lade het rack in totdat de lade vastklikt.



Stap 8

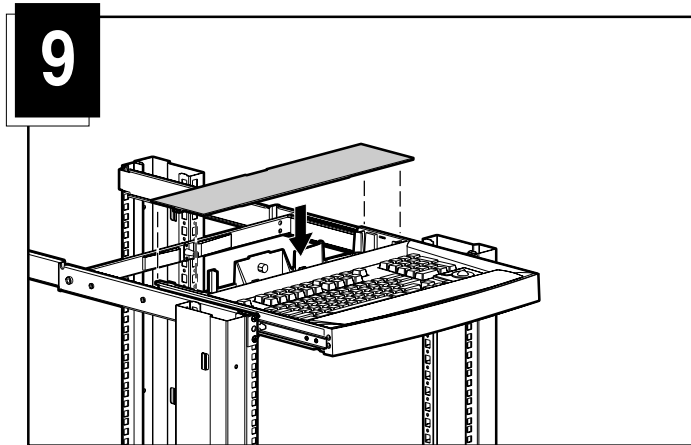
Routeer de kabel van toetsenbord.

- ❶ Plaats de kabel van het toetsenbord in het plastic klemmetje op de veer voor kabelbeheer.
 - a. Open het klemmetje.
 - b. Plaats de kabel in het klemmetje.
 - c. Druk het klemmetje dicht.
- ❷ Routeer de kabel door de achterkant van de toetsenbordlade en onder de rail, en zet de kabel vast in de inkeping aan de onderkant van de rail.
- ❸ Klik de kabelbinder in het gat net boven de inkeping. Plaats de kabelbinder in de bevestiging, draai de binder rond de kabel van het toetsenbord, steek het rechte einde door de lus en trek de kabelbinder aan.



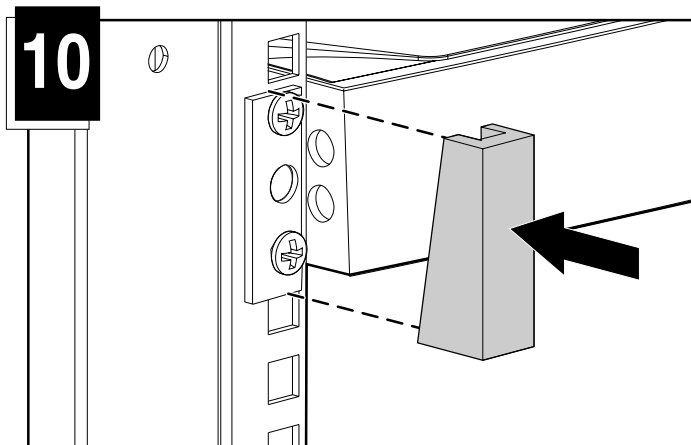
Stap 9

Buig het afdekplaatje en klik het aan de achterkant van de lade vast.



Stap 10

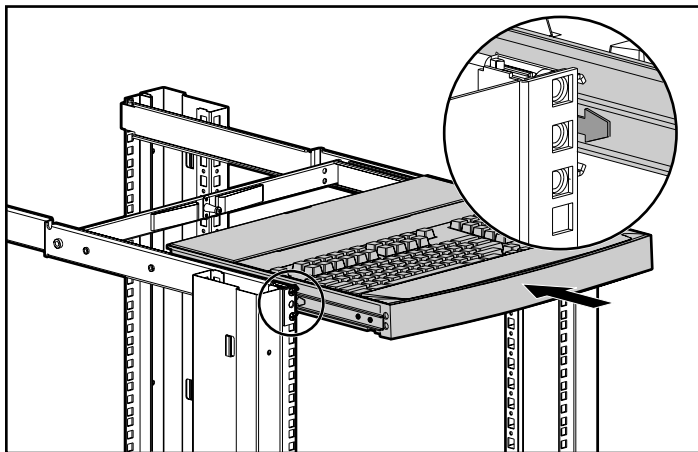
Druk de afdekkapjes op de rails aan de voorkant van het rack met het brede uiteinde naar beneden.



Toetsenbordlade gebruiken

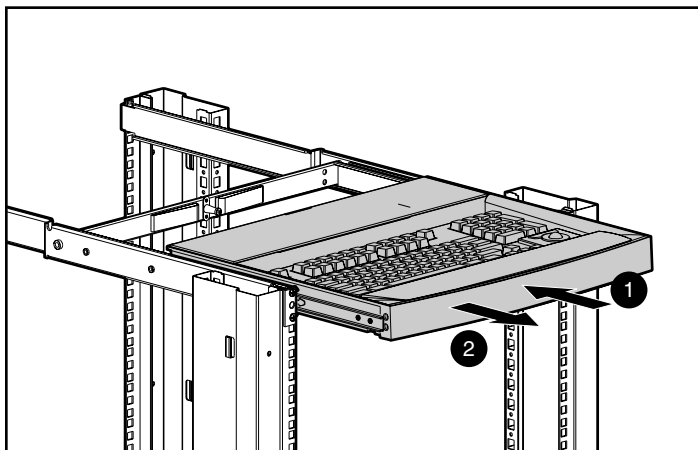
U schuift de lade als volgt dicht:

Schuif de lade terug in het rack.



U opent de lade als volgt:

- ❶ Druk op het plastic frame om de lade te ontgrendelen.
- ❷ Trek de lade volledig naar buiten.



Elektrostatische ontlading

Om schade aan het systeem te voorkomen, moet u de volgende voorzorgsmaatregelen treffen wanneer u het systeem instelt of de onderdelen vastpakt. Een ontlading van statische elektriciteit via vingers of een andere geleider kan elektronische onderdelen beschadigen. Dit soort schade kan de levensduur van de apparatuur verkorten.

Houd u aan de volgende richtlijnen om schade door ontlading van statische elektriciteit te voorkomen:

- Zorg ervoor dat u de componenten zo weinig mogelijk aanraakt door ze in een antistatische verpakking te bewaren.
- Bewaar onderdelen die gevoelig zijn voor statische elektriciteit in de bijbehorende verpakking zolang ze zich niet op een plek bevinden die vrij is van statische elektriciteit.
- Leg de onderdelen op een geaard oppervlak voordat u ze uit de verpakking haalt.
- Raak geen connectorpinnen, voedingsdraden of circuits aan.
- Zorg ervoor dat u geen elektriciteit geleidt als u een onderdeel aanraakt dat gevoelig is voor statische elektriciteit.

Aardingsmethoden

Er zijn verschillende methoden waarmee u voor aarding kunt zorgen. Gebruik een of meer van de volgende aardingsmethoden als u onderdelen die gevoelig zijn voor statische elektriciteit gaat installeren:

- Gebruik een polsbandje dat met een aardedraad is verbonden met de geaarde behuizing van de computer. Polsbanden zijn flexibele aardingsbandjes met een minimale weerstand van $1 \text{ MOhm} \pm 10$ procent in de aardedraden. Draag voor een juiste aarding de bandjes strak tegen de huid.
- Gebruik hiel-, teen- of schoenbandjes bij staande werkstations. Draag de bandjes om beide voeten wanneer u op een geleidende vloer of dissiperende vloermat staat.
- Gebruik niet-magnetisch gereedschap.
- Gebruik een draagbare gereedschapskist met een opvouwbare antistatische werkmant.

Laat het onderdeel installeren door een Compaq Business of Service Partner, als u niet beschikt over de aanbevolen hulpmiddelen voor de juiste aarding.

OPMERKING: Neem voor meer informatie over statische elektriciteit of voor hulp bij de installatie van het product contact op met uw Compaq Business of Service Partner.

Appendix **B**

Transportinstructies

Transportmethoden

Afhankelijk van de omstandigheden en de beschikbare tijd zijn er drie manieren om het rack te vervoeren:

- Via de lucht
- Over land
- Over zee

Luchttransport

De rackmodellen 42U, 36U en 22U zijn ontwikkeld en verpakt voor transport rechtop op een pallet of een pallet met antischokmateriaal of liggend in een kist. Alle racks uit de 9000 serie zijn kleiner dan de maximum toelaatbare lengte van 218,35 cm (86 inch) voor luchtvracht.

OPMERKING: Het 42U rack heeft inclusief verpakking een hoogte van 216,78 cm (85,38 in). en mag daarom alleen in vrachtvliegtuigen met deuren groter dan 217,08 cm (85,50 inch) worden vervoerd.

Als u een rack wilt verzenden naar een locatie waar geen grote vrachtvliegtuigen kunnen landen, moet u het rack verzenden in een speciale transportkrat.



VOORZICHTIG: De geïntegreerde racks uit de 9000 serie **MOETEN** rechtopstaand worden vervoerd. Als dit niet mogelijk is, verwijder dan alle onderdelen van het rack en vervoer deze apart, of kies een andere manier van transport.

De laadruimte in een passagiersvliegtuig is maximaal 160 cm hoog. Omdat een 22U rack op een pallet kleiner is, kunt u dit rack makkelijker per vliegtuig vervoeren. Het 22U rack moet ook rechtop op een pallet worden vervoerd. Het is niet toegestaan om twee racks op elkaar te stapelen.

Gezien de forse afmetingen en het gewicht van de racks is het verstandig de vervoerder te vragen of er beperkingen gelden voordat u het rack verzendt.

Transport over land

Alle Compaq racks kunnen met een gewoon vervoersbedrijf worden vervoerd. Vervoerders die luchtrijmogelijkheden bieden, verdienen de voorkeur.

Verzend racks rechtopstaand op een pallet. Leg racks niet neer en stapel niet twee racks op elkaar.

Gezien de forse afmetingen en het gewicht van de racks is het verstandig de vervoerder te vragen of er beperkingen gelden voordat u het rack verzendt.

Transport over zee

U kunt racks over zee verzenden maar dat duurt vier tot zes weken.

Verzend racks rechtopstaand op een pallet. Leg racks niet neer en stapel niet twee racks op elkaar.

Leveringsservices

Compaq biedt klanten in Noord-Amerika twee manieren van vervoer. Inside Rack Delivery Service en Expedited Rack Delivery Service. De voor- en nadelen van elke methode worden in de volgende sectie beschreven.

Als u zowel Inside Rack Delivery als Expedited Rack Delivery wilt, moet u **beide** artikelnummers op het bestelformulier opgeven.

Inside Rack Delivery Service

Inside Rack Delivery Service (artikelnr. 184649-001) is beschikbaar voor de ontvangende partij die niet beschikt over de juiste faciliteiten voor de standaard deur-tot-deur levering, of wanneer u levering op een speciale locatie wilt. Het rack wordt zo dicht mogelijk naar de gewenste locatie vervoerd. Racks worden niet een trap opgedragen en de ruimtes moeten vrij toegankelijk zijn. Is dit niet het geval, dan wordt het rack daar achtergelaten.

Voordelen

- Het rack op de pallet wordt door de vervoerder afgeladen.
- De vervoerder zorgt voor de benodigdheden voor de omgang met materiaal.
- Het rack wordt binnen de faciliteit op de gewenste locatie afgeleverd (zie 'Beperkingen').
- De bezorgdienst is voor een enkel rack.

Beperkingen

- Als een niet-geïntegreerd rack wordt vervoerd, moeten deuren en gangen minimaal 81,25 x 109,18 cm (32 x 43 inch) breed zijn.
- Als een geïntegreerd rack wordt vervoerd, moeten deuren en gangen minimaal 81,25 x 116,79 cm (32 x 46 inch) breed zijn.
- De deuren en gangen moeten voor het 42U rack ten minste 2 meter hoog zijn.
- De ontvanger moet bij levering op verdiepingen zorgen voor een goede vrachtlift.
- De vervoerder haalt het rack niet van de pallet.
- De vervoerder verwijdert de pallet of verpakking niet.

Expedited Rack Delivery Service

Expedited Rack Delivery Service (Artikelnr. 184449-001) is beschikbaar in de uitzonderlijke gevallen dat zending via de lucht noodzakelijk is.

Voordelen

- Het rack wordt indien nodig speciaal verpakt.
- De luchtvaartmaatschappij wordt gekozen door Compaq.
- De bezorgdienst is voor een enkel rack.

Beperkingen

- Deze bezorgdienst geldt alleen voor het vaste land van de V.S., Alaska en Hawaii.
- Inside rack delivery is niet van toepassing.

Overwegingen verzending/levering

Neem de volgende voorzorgsmaatregelen in acht wanneer u het rack en de onderdelen ontvangt:

- Op de locatie waar het rack wordt geleverd moet een deur zijn die hoog en breed genoeg is voor racks op een pallet.
- Als er een geïntegreerde pallet of een niet-geïntegreerde pallet wordt vervoerd, gaat de pallet van 109,18 x 81,25 cm niet door een standaard binnendeur, die ongeveer 76 cm breed is.
- Als er een geïntegreerde pallet wordt vervoerd, gaat de pallet van 116,79 x 81,25 cm niet door een standaard binnendeur, die ongeveer 76 cm breed is.
- Een 42U rack op een pallet is ongeveer 216 cm hoog en gaat niet door een deur met een standaardhoogte.
- Leg het rack niet horizontaal neer, aangezien daardoor het plaatmetaal kan vervormen.
- Vervoer het rack tot zover mogelijk in het gebouw op de pallet. Verwijder het rack vervolgens van de pallet en rol het rack op de zwenkwielletjes naar de definitieve locatie. Wees voorzichtig zodat het rack niet kantelt. Het is het beste wanneer het rack op de pallet naar de uiteindelijke locatie kan worden gebracht en pas daar van de pallet wordt gehaald.

Appendix **C**

Specificaties

Model 9142

Tabel C-1				
Fysieke kenmerken 42U rack				
	Funcie		V.S.	Metrisch
Afmetingen	Totale ruimte behuizing	Hoogte	78,7 inch	2000 mm
		Diepte	35,8 inch	909 mm
		Breedte	23,7 inch	603 mm
	Transport (met verpakkingsmateriaal)	Hoogte	83,38 inch	2168,65 mm
		Diepte	48 inch	1219,2 mm
		Breedte	32 inch	812,8 mm
Gewicht	In bedrijf		253 lb	114,84 kg
	In bedrijf		325 lb	147,52 kg
Kleur	Opaal			

Model 9136

Tabel C-2
Fysieke kenmerken 36U rack

Functie		V.S.	Metrisch	
Afmetingen	Totale ruimte behuizing	Hoogte	68,6 inch	1742 mm
		Diepte	35,8 inch	909 mm
		Breedte	23,7 inch	603 mm
	Transport (met verpakkingsmateriaal)	Hoogte	75,25 inch	1911,35 mm
		Diepte	48 inch	1219,2 mm
		Breedte	32 inch	812,8 mm
Gewicht	In bedrijf	176 lb	79,89 kg	
	In bedrijf	234 lb	106 kg	
Kleur	Opaal			

Model 9122

Tabel C-3
Fysieke kenmerken 22U rack

Functie		V.S.	Metrisch	
Afmetingen	Totale ruimte behuizing	Hoogte	43 inch	1092 mm
		Diepte	35,8 inch	909 mm
		Breedte	23,7 inch	603 mm
	Transport (met verpakkingsmateriaal)	Hoogte	52,25 inch	1327,15 mm
		Diepte	48 inch	1219,2 mm
		Breedte	32 inch	812,8 mm
Gewicht	In bedrijf	165 lb	75 kg	
	In bedrijf	225 lb	102,13 kg	
Kleur	Opaal			

Index

Nummers en symbolen

63,48 cm railadapter
strips 6-12

A

Aansluiten
kabels 4-15

Aarding
methoden A-2
vereisten 2-6

Aardingsset 1-4, 6-26
aardingsbandjes 6-26
elektromagnetische
stralingen 6-26
geleidende kabels 6-26
inhoud set 6-26
kabelbinder 6-26
pakkingen 6-26

Afdekplaatjes
beschrijving 1-5, 6-35
gebruik 2-8
installeren 5-1, 6-36
ventilatie 2-8
voorzichtig 5-1

Afmetingen 1-2, 2-3
Model 9122 C-2
Model 9136 C-2
Model 9142 C-1

Apparatuur beschermen 5-2

B

Ballast
beschrijving 1-4

Bedradingsvereisten 2-4

Beëindigen
installatie 5-1

Benodigde ruimte 2-5

Beschikbare opties 6-1

Beugels
rackbevestiging
bevestigen aan achterkant
rack 4-11
bevestigen aan voorkant van
rack 4-11
stand 4-8

Bevestigen
kabelarm 4-15, 4-16

Bevestiging aardingsset
installatie 6-27
schroeven 6-26

C

Configuratie
programma 1-6, 2-1
Rack Builder Online 4-2
Rack Builder Pro 4-2
rack, plannen 2-1

D

- Delivery service
 - expedited B-4
 - inside B-3
- Deuren
 - apparatuur beschermen 5-2
 - bevestigen 5-2
 - openen, afbeelding 3-5
 - vervangen 3-6
 - verwijderen 3-6
 - verwijderen, afbeelding 3-6

E

- Elektrostatische ontlading
 - voorkomen A-1
 - voorzorgsmaatregelen A-1
- Expedited delivery service B-4

F

- Flat panel monitor
 - plaatsing van de onderdelen 2-3
- Funcies
 - Rack Builder Pro 2-2
 - racks 9000 serie 1-2

G

- Gemodificeerde stabilisatiesteunen 3-3
- Gemodificeerde zijstabilisatiesteune installeren 6-11
- Gemodificeerde zijstabilisatiesteunen rack stabiliseren 6-11
- Gereedschap voor installatie 3-1
- Gereedschappen kooimoer, gebruiken 4-5

- Gewicht 2-3
 - Model 9122 C-2
 - Model 9136 C-2
 - Model 9142 C-1
 - plaatsing van de onderdelen 2-3
 - racks koppelen 2-3
 - verdelen over racks 2-3

H

- Hardware geleverd bij rack 3-2
- Hoogte overwegingen 2-3

I

- Inside delivery service B-3
- Installatie
 - apparatuur van nul U 4-3
 - benodigd gereedschap 3-1
 - kabels bevestigen 4-3
 - kabels routeren 4-3
 - kooimoeren plaatsen 4-3
 - procedure 1-6
 - rails monteren 4-3
 - sjablonen gebruiken 4-3
 - Uitbreidingsset 1U-toetsenbord opbergen toetsenbord 6-40
 - voltooien 5-1
- Installatie van onderdeel 4-13
- Installatieprocedure onderdelen 4-3
- Installatieservice 1-7
- Installeren
 - afdekplaatjes 5-1
 - bevestiging aardingsset 6-27
 - gemodificeerde zijstabilisatiesteunen 6-11
 - kabelarm 4-15
 - kleine achterdeur 6-38
 - kooimoeren 4-5

Installeren *vervolg*
 onderdelen 4-14
 railadapter van 64 cm 6-12
 schuifrails 4-8
 stabilisatiesteunen 6-8
 vaste rails 4-6
 zijpanelen 3-7, 5-2
 Instellen
 rack 3-1

K

Kabelarm
 aan beugel bevestigen,
 afbeelding 4-15
 beugel aan eenheid bevestigen,
 afbeelding 4-13
 beugel bevestigen 4-13
 bevestigen 4-15, 4-16
 bevestigen aan rack,
 afbeelding 4-16
 Kabelbeheersset 1-5
 Kabelbeheersset 6-32
 beugels 6-32
 d-ring 6-32
 gereedschap voor plaatsen
 kooimoeren 6-32
 inhoud set 6-32
 installeren 6-33
 montage aan voorkant 6-33
 Montage aan zijkant 6-34
 schroeven 6-32
 Kabellengtes 2-4
 Kabels
 aansluiten 4-15
 bundelen 4-17
 plenum 2-4
 routeren 4-16, 4-17, 5-2
 routeren, afbeelding 4-17
 schakeleenheid
 serverconsole 2-4
 Kenmerken
 Model 9122 C-2
 Model 9136 C-2

Kooimoeren
 aanbrengen, afbeelding 4-5
 gebruiken 4-14
 installeren 4-5
 Koppelbeugels 6-2
 Koppelen
 racks 3-4
 koppelingsset 3-4
 Koppelingsset
 beschrijving 1-4
 inhoud set 6-2
 installatie 6-3
 racks koppelen 6-2
 schroeven 6-2

L

Lade
 schuiven 1-4
 Lade, toetsenbord 1-4
 Landelijke
 elektriciteitsvoorschriften 2-4
 Lengte rails binnenkant aanpassen
 railadapter van 64 cm 6-12
 Levering
 ontvangen B-4
 overwegingen 1-6
 Luchtstroom
 ventilatie 2-8
 Luchttransport B-1

M

Markeren
 met sjabloon 4-4
 Meerdere racks 3-4
 Model 9122
 functies 1-2
 specificaties C-2
 stabilisatiesteunen 3-3
 Model 9136
 functies 1-2
 koppelingsset 3-4
 specificaties C-2
 stabilisatiesteunen 3-3

4 Gebruikershandleiding Producten voor Compaq racks 9000 serie

Model 9142
 functies 1-2
 koppelingssset 3-4
 specificaties C-1
 stabilisatiesteunen 3-3

Monitor
 benodigde onderdelen 2-4
 flat panel monitor voor
 rackmontage 1-4
 plaatsing 2-3

Montage aan voorkant
 kabelbeheersset 6-33

Montage aan zijkant
 Kabelbeheersset 6-34

N

National Electric Code 2-6

Netsnoeren
 aansluiten, afbeelding 4-16

O

Omgeving 2-5

Onderdeel in het rack
 plaatsen 4-14

Onderdeelrail
 verwijderen, afbeelding 4-8

Onderdelen
 geleverd bij rack 3-2
 gewichtverdeling/in rack 4-2
 in het rack plaatsen 4-14
 in rack plaatsen,
 afbeelding 4-14
 installatieprocedure 4-3
 installeren 4-1
 kunnen zwaar zijn,
 waarschuwing 4-13
 richtlijnen voor de
 installatie 4-2
 voorbereiden voor
 installatie 4-12

Ontvangen B-4

Open ruimten 2-8

Opties 6-1
 aardingsset 6-26
 afdekplaatjes 1-5, 6-35
 ballast 1-4
 flat panel monitor 1-4
 kleine achterdeur 6-37
 koppelingssset 1-4, 6-2
 railadapter van 64 cm 6-12
 schakeleenheid 1-4
 schakeleenheid
 serverconsole 1-4
 schuiflade 1-4
 schuiflade voor
 monitor/apparaat 1-4
 stabilisateunen 6-8
 toetsenbordlade 1-4
 uitbreidingssset 6-16
 ventilator 1-4
 ventilatormodule 6-23
 verstelbare, vaste rails 1-4
 verzwareing 6-14
 verzwareingsmodule 6-14
 zijpanelen 1-4

Optionele 63,48 cm (25 inch)
 railadapter 1-5

Optionele railadapter van 64 cm
 inhoud set 6-12

Overwegingen
 hoogte 2-3
 monitor 2-4
 racks racks positioneren 2-4
 stabilisatiesteunen 2-4
 toetsenbord 2-4
 voeding 2-3
 zijpanelen 2-4

P

Pakket
 onderdelenlijst 3-2

Pallet met dempingsmateriaal 1-5

Palletgrootte 1-6

PDU's 1-7

PDU's 2-3, 4-16

- Plaatsen
 - deuren 5-2
 - set
 - benodigd aantal 2-4
- Plaatsing van de onderdelen
 - configureren 2-3
 - CRT 2-3
 - flat panel monitor 2-3
 - gewenste weergavehoogte 2-3
 - monitor 2-3
 - op gewicht 2-3
 - schakeleenheid 2-3
 - toetsenbord 2-3
- Plenum-kabels 2-4
- Power distribution unit 1-7

- R**
- rack
 - voorbereiden voor installatie van onderdelen 3-1
- Rack
 - 9000 serie, afbeelding 1-3
 - buitenmaten 2-5
 - gereed voor installatie
 - onderdeel, afbeelding 4-7
 - instelling, voltooiën 3-5
 - kap verwijderen 6-24
 - koppelen 2-4
 - op een pallet, formaat 1-6
 - positioneren 2-4
 - stabiliteit,
 - waarschuwing 3-2, 4-1
 - standalone, stabiliseren 3-2
 - uitpakken, benodigde ruimte 2-5
 - verplaatsen 1-6
 - vervoeren 1-5
 - zwaarste items eerst plaatsen,
 - waarschuwing 4-1
- Rack Builder Online 1-6, 2-1, 4-2
 - help mij aanpassen 2-1
 - zelf aanpassen 2-1
- Rack Builder Pro 1-6, 2-1, 4-2
 - aangepast 2-1
 - begeleid 2-1
- Rack configuratiesoftware
 - configuratie meer racks 2-2
- Rack vervoeren 1-5
- Rackbevestigingsbeugels
 - bevestigen aan achterkant rack 4-11
 - bevestigen aan rack, afbeelding 4-11
 - bevestigen aan voorkant van het rack 4-11
 - stand 4-8
 - stand, afbeelding 4-9
- Rackconfiguratie plannen 2-1
- Rackconfiguratiesoftware
 - functies 2-1
 - grafisch 2-2
 - labeling 2-2
 - rapporten 2-2
 - rapporten van derden 2-2
 - slepen en neerzetten 2-2
- Rackopties 6-1
- Racks koppelen 2-4, 3-4, 6-2
 - koppelingsset 6-2
- Racks van derden aanpassen
 - railadapter van 64 cm 6-12
- Railadapter
 - beschrijving optie 1-5
- Railadapter van 64
 - lengte rail binnenkant 6-12
- railadapter van 64 cm
 - schroeven 6-12
- railadapter van 64 cm
 - pakkingen 6-12
- Railadapter van 64 cm
 - racks van derden aanpassen 6-12
- Rails
 - in diepte verstelbaar 1-4
 - onderdeel
 - bevestigen 4-12
 - bevestigen aan chassis, afbeelding 4-12
 - verwijderen, afbeelding 4-8
 - schuif 4-5, 4-12
 - schuifbeugel 4-8
 - schuifbeugel, stand 4-9

- Rails *vervolg*
 - schuifbeugels, bevestigen aan de rackbevestigingsbeugels, afbeelding 4-10
 - schuifrails, richting, afbeelding 4-9
 - schuiven 4-8
 - vast 4-5, 4-12
 - bevestigen aan rack, afbeelding 4-6
 - verstellen, afbeelding 4-6
- Rails aan de binnenkant
 - railadapter van 64 cm 6-12
- Richtlijnen voor de installatie van onderdelen 4-2
- Routeren
 - kabels 4-16, 4-17, 5-2
 - netsnoeren 5-2
- Ruimte
 - achterzijde rack 2-5
 - rondom voedingseenheid 2-5
 - tussen muur en rack 4-2
 - voorzijde rack 2-5
- Ruimte om uit te pakken 2-5

S

- Schakeleenheid *Zie*
 - Schakeleenheid serverconsole
- Schakeleenheid serverconsole
 - benodigde onderdelen 2-4
 - beschrijving 1-4
 - plaatsing 2-3
- Schroevendraaiers
 - benodigd 3-1
- Schuifbeugelrails 4-8
 - bevestigen aan de rackbevestigingsbeugels, afbeelding 4-10
 - richting, afbeelding 4-9
 - stand 4-9
- Schuiflade
 - beschrijving 1-4
 - monitor/apparaat 1-4
- schuiflade voor
 - monitor/apparaat 1-4

- Schuifrails 4-5, 4-8, 4-12
 - installeren 4-8
- Service voor het installeren van racks 1-7
- Sjabloon
 - gebruiken 4-4
 - meten met, afbeelding 4-4
- Slots van bevestigingsrails
 - verzwaringsset 6-15
- Spanningsschakelaar
 - voorzichtig 2-6, 4-16, 5-2
- Specificaties
 - Model 9122 C-2
 - Model 9136 C-2
- Stabilisatieset
 - borgende kooimoeren 6-8
 - full-size stabilisatiesteunen 6-8
 - gemodificeerde stabilisatiesteunen 6-8
 - schroeven 6-8
 - u-vormige beugel 6-8
- Stabilisatiesteunen 1-4
 - benodigde gereedschappen voor installatie 6-8
 - bevestigd, afbeelding 3-4
 - doel 3-3
 - inhoud set 6-8
 - installeren 6-8
 - overwegingen 2-4
 - waarschuwing 3-3
- Standalone racks, stabiliseren 3-2
- Stelvoetjes
 - beschrijving 3-2
 - locatie op rack 3-2
 - uidraaien 3-3
 - uitdraaien 3-2
- Stroomkring voor netvoeding
 - waarschuwing 2-5

T

- Temperatuur
 - in bedrijf 2-7
 - maximum 2-7
 - maximum, voorzichtig 2-7

Temperatuur *vervolg*
 omgeving 2-7
 vereisten 2-7
 voorzichtig 4-2
 Toegankelijkheid 3-5
 Toetsenbord
 benodigde onderdelen 2-4
 lade 1-4
 plaatsing 2-3
 Transport
 over land B-2
 over zee B-2
 vliegtuig B-1
 Transport over land B-2

U

U-afmetingen, gedefinieerd 1-2
 Uitbreidingsset
 aardingsbandje 6-16
 achterkant van rack 6-16
 benodigd gereedschap 6-16
 benodigde
 gereedschappen 6-16
 beugels met scharnier
 openen 6-17
 bevestigen aan rack 6-16
 bevestigingsbeugels met
 schroefgat 6-16
 getande pakking 6-16
 grote deur verwijderen 6-17
 kleine achterdeur
 verwijderen 6-17
 moet mt schroefdraad 6-16
 schroeven 6-16
 Uitbreidingsset
 aardingsbandje
 bevestigen 6-21
 diepte toevoegen aan rack 1-5
 inhoud set 6-16
 Uitbreidingsset 1U-toetsenbord
 afdekkap 6-40
 bevestiging kabelbinder 6-40
 gebruiken toetsenbord 6-40
 kabelbinder 6-40

Uitbreidingsset
 1U-toetsenbord *vervolg*
 railafdekking 6-40
 schuifbeugels 6-40
 sjabloon rack 6-40
 vergrendelingsbeugel 6-40
 Uitbreidingsset
 1U-toetsenbord 6-40
 afdekkapjes op rails
 aanbrengen 6-46
 inhoud set 6-40
 installatie 6-40
 kabels van toetsenbord
 routeren 6-45
 opbergen toetsenbord 6-40
 toetsenbordkabel leiden 6-43
 toetsenbordlade 6-40
 toetsenbordlade
 gebruiken 6-47
 Uitbreidingsset kleine
 achterdeur 6-37
 inhoud set 6-37
 installeren 6-38
 Uninterruptible power system 1-7
 UPS 1-7, 2-3

V

Vaste rails 4-5, 4-12
 installeren 4-6
 Ventilatie
 afdekplaatjes 2-8
 luchtstroom 2-8
 ventilatoren 2-8
 vereisten 2-8
 voorzichtig 2-7, 4-2
 Ventilator 6-23
 benodigde
 gereedschappen 6-23
 beschrijving 1-4
 bevestigingsstrips voor
 kabel 6-23
 inhoud set 6-23
 netsnoer 6-23
 ventilatormodule 6-23

Ventilatormodule
 plaatsen 6-24

Vereise ruimte
 tussen muur en rack 4-2

Vereisten
 aarding 2-6
 afdekplaatjes 2-8
 ruimte 2-5
 temperatuur 2-7
 Ventilatie 2-8
 voeding 2-5

Verplaatsen
 rack 1-6

Verstelbare, vaste rails 1-4

Verwijderen
 achterdeur 6-17
 zijpanelen 3-7

Verzenden
 ontvangen B-4

Verzending
 over land B-2
 over zee B-2
 vliegtuig B-1

Verzwareing
 inhoud set 6-14

Verzwareingsmodule 6-14
 inhoud set 6-14

Verzwareingsset
 positie in rack 6-15
 slots van
 bevestigingsrails 6-15

Voeding
 overwegingen 2-3
 snoer
 waarschuwing geaarde
 stekker 2-6, 4-15, 5-2
 snoeren
 aansluiten 4-15
 routeren 5-2
 stroomverdeelenheid 5-2
 vereisten 2-5

Voltooien
 installatie 5-1

Vorbereiden
 onderdelen voor installatie 4-2

 rack 3-1

Voorzichtig
 afdekplaatjes gebruiken 5-1
 juiste ventilatie en
 temperatuur 2-7
 spanningsschakelaar 4-16, 5-2
 stand spanningsschakelaar
 controleren 2-6
 stelvoetjes gebruiken 3-3
 ventilatie en temperatuur 4-2

W

Waarschuwingen
 aardestekker netsnoer 5-2
 geaarde stekker 2-6, 4-15
 onderdelen zijn zwaar 4-13
 rack laden 4-1
 stabilisatiesteunen
 gebruiken 3-3
 stabiliteit van racks 3-2, 4-1
 stroomkring voor
 netvoeding 2-5
 www.compaq.com 1-5

Z

Zee
 transport B-2

Zijpanelen 6-6
 benodigde gereedschappen
 voor installatie 6-6
 beschrijving 1-4
 hangers 6-6
 inhoud set 6-6
 installeren 5-2, 6-6
 overwegingen 2-4
 schroeven 6-6
 verwijderen 3-7
 verwijderen, afbeelding 3-7

Zwenkwiltjes
 voorzichtig 3-3