

COMPAQ

ラック9000シリーズ
リファレンス ガイド

第2版 (2000年10月)
製品番号 142553-192
コンパックコンピュータ株式会社

ご注意

© 2000 Compaq Computer Corporation.

© 2000 コンパックコンピュータ株式会社

COMPAQおよびCompaqロゴは、米国Compaq Computer Corporationの商標です。

Microsoft、MS-DOS、WindowsおよびWindows NTは、米国Microsoft Corporationの米国およびその他の国における商標です。

IntelおよびPentiumは、米国Intel Corporationの登録商標です。

CeleronおよびXeonは、米国Intel Corporationの商標です。

本書に掲載されている会社名、製品名は、それぞれ各社の商標または登録商標です。

本書で取り扱っているコンピュータソフトウェアは秘密情報であり、その保有、使用、または複製には、Compaq Computer Corporationから使用許諾を得る必要があります。FAR 12.211および12.212に従って、商業用コンピュータソフトウェア、コンピュータソフトウェア資料、および商業用製品の技術データは、ベンダ標準の商業用ライセンスのもとで米国政府に使用許諾が付与されます。

本書の内容につきましては万全を期しておりますが、本書中の技術的あるいは校正上の誤り、省略に対して、責任を負いかねますのでご了承ください。本書の内容は、将来予告なしに変更されることがあります。コンパック製品に対する保証については、当該製品に付属の限定保証書に記載されています。本書のいかなる内容も新たな保証を追加するものではありません。

本書の内容は、そのままの状態を提供されるもので、いかなる保証も含みません。本書の使用の結果生じるあらゆるリスクはお客様負担となります。いかなる場合もコンパックは、直接損害、間接損害、結果損害、その他いかなる損害（業務の中断、業務情報の喪失から生じる損害、業務上利益の逸失を含むがこれらに限られません）についても何らの責任も負担しません。コンパックが当該損害の発生の可能性について知らされていた場合でも、また、過失を含め、契約上の行為または不法行為のいずれによる損害についても同様にコンパックは何らの責任も負担しません。

本製品は、日本国内で使用するための仕様になっており、日本国外で使用される場合は、仕様の変更を必要とすることがあります。

本書に掲載されている製品情報には、日本国内で販売されていないものも含まれています。

Compaqラック9000シリーズ リファレンス ガイド

第2版（2000年10月）

製品番号 142553-192

目次

このガイドについて

表記上の規則	vii
本文中の記号	viii
装置の記号	viii
ラックに関する注意	ix
困ったときは	x
コンパックのWebサイト	x
コンパック カスタマーセンター	x

第1章

概要

コンパックのラック システム	1-2
ラック オプション製品	1-4
搬入時の注意	1-6
インストール手順の概要	1-6
ラックのインストール サービス	1-7

第2章

ラック構成時の注意事項

ラック構成用ソフトウェア	2-1
コンポーネントの配置	2-3
追加の注意事項	2-3
最適な環境	2-5
空間要件	2-5
電源要件	2-5
アースの要件	2-6
温度要件	2-6
通気要件	2-8

第3章

ラックの準備

必要な工具	3-1
ハードウェア部品をチェックする	3-2
ラックの安定性	3-2
ラックを単体で使用する場合	3-2
複数のラックを連結して使用する場合	3-4
ラックのセットアップの完了	3-4
ラックのドアを開ける	3-4
ラックのドアを取り外す	3-5
サイド パネルを取り外す	3-6

第4章

ラックへのコンポーネントのインストール

概要	4-2
一般的なガイドライン	4-2
インストール手順	4-3
テンプレートを使用する	4-3
ケージ ナットを差し込む	4-4
レールを取り付ける	4-5
調節可能な固定レールの取り付け	4-6
スライディング レールの取り付け	4-7
スライディング ブラケット レールの位置を合わせる	4-8
スライディング ブラケット レールを取り付ける	4-10
コンポーネントの準備	4-12
調節可能な固定レール	4-12
スライディング レール	4-12
ケーブル マネジメント アーム ブラケット	4-13
コンポーネントのインストール	4-14
コンポーネントをラックに挿入する	4-14
ケーブル マネジメント アームを取り付ける	4-16
ケーブルを接続する	4-16
ケーブルの配線	4-18

第5章

インストールの完了

ブランク パネルを取り付ける	5-1
サイド パネルを取り付ける	5-2
ドアを元に戻す	5-2
電源コードの接続	5-2

第6章

オプション

ラックに関する注意	6-2
ラック接続キット	6-2
キットの内容	6-2
インストール	6-3
サイドパネル	6-6
キットの内容	6-6
固定脚セット	6-9
キットの内容	6-9
追加の工具	6-9
インストール (フルサイズのサイド固定脚)	6-10
オプションの特殊サイド固定脚のインストール	6-13
ラック レール アダプタ キット	6-14
キットの内容	6-14
追加の工具	6-14
インストール	6-15
ファン キット (110V/220V)	6-17
キットの内容	6-17
追加の工具	6-17
インストール	6-18
ラック接地キット	6-21
キットの内容	6-21
インストール	6-22
ケーブル マネジメント キット	6-27
キットの内容	6-27
追加のハードウェア	6-27
追加の工具	6-27
インストール	6-28
ブランク パネル キット	6-31
キットの内容	6-31
追加のハードウェア	6-31
必要な工具	6-31
インストール	6-32
ショート リア ドア キット	6-34
キットの内容	6-34
インストール	6-34
キーボード シェルフ キット	6-37
キットの内容	6-37
その他の部品	6-37
キーボード シェルフの使用	6-46

付録A

静電気対策

アースの方法 A-2

付録B

輸送手順

輸送/搬入に関する注意 B-1

付録C

仕様

42Uラック (モデル9142) C-1
36Uラック (モデル9136) C-2
22Uラック (モデル9122) C-2

索引

このガイドについて

このガイドでは、インストール手順、操作、トラブルシューティングおよび将来必要となるアップグレードの手順について説明します。

表記上の規則

このガイドでは、以下の表記規則を採用しています。

キー	Enter や F10 などのキーの名前は、太字で、先頭の文字だけを大文字で表記します。2つのキーの間の正符号 (+) は、それらのキーを同時に押さえなければならぬことを示します。
ユーザ入力	別の字体の大文字で表記します。
ファイル名	イタリック体の大文字で表記します。
メニュー オプション、 コマンド名、 ダイアログ ボックス名	[]で囲み表記します。
コマンド ディレクトリ名 およびドライブ名	すべて大文字で表記します。
タイプ	「タイプしてください」と指示されている場合、キーボードから情報を入力した後に Enter キーを押す必要はありません。
入力	「入力してください」と指示されている場合、情報を入力した後に Enter キーを押します。

本文中の記号

本文中の以下の記号の意味を示します。



警告: その指示に従わないと、人体への傷害や生命の危険を引き起こす恐れがある警告事項を表します。



注意: その指示に従わないと、装置の損傷やデータの消失を引き起こす恐れがある注意事項を表します。

重要: 詳しい説明や具体的な手順を示します。

注: 解説、補足または役に立つ情報を示します。

装置の記号

安全上の注意が必要な装置の各部には、以下の記号が表示されています。



装置の表面または内部部品に触れると感電の危険があることを示します。カバー内には、一般のユーザが修理できる部品は入っていません。

警告: 感電を防止するために、このカバーを開けないようにしてください。



これらの記号が貼付されたRJ-45ソケットはネットワーク インタフェース接続を示します。

警告: 感電、火災または装置の損傷を防止するために、電話または電気通信用のコネクタをこのソケットに接続しないようにしてください。



装置の表面または内部部品の温度が非常に高くなる可能性があることを示します。この表面に手を触れるとやけどをする場合があります。

警告: 表面が熱くなっているため、やけどをしないように、システムの内部部品が十分に冷めてから手を触れてください。



電源やシステムにこれらの記号が付いている場合、装置の電源が複数あることを示します。

警告: 感電しないように、電源コードをすべて抜き取ってシステムの電源を完全に切ってください。

ラックに関する注意



警告: けがや装置の損傷を防止するために、次の点に注意してください。

- ラックの水平脚を床まで延ばしてください。
 - ラックの全重量が水平脚にかかるようにしてください。
 - 1つのラックだけを設置する場合は、ラックに固定脚を取り付けてください。
 - 複数のラックを設置する場合は、ラックを連結してください。
 - 一度に複数のコンポーネントを引き出すと、ラックが不安定になる場合があります。コンポーネントは一度に1つずつ引き出してください。
-

困ったときは

問題が発生し、このガイドの情報だけでは解決できない場合、次のところから詳細な情報やその他のヘルプ情報を入手できます。

コンパックのWebサイト

コンパックのWebサイトでは、最新のドライバやフラッシュROMに関する情報を提供しています。コンパックのWebサイト (<http://www.compaq.co.jp>または<http://www.compaq.com/>) にアクセスするには、インターネットにログオンする必要があります。

コンパック カスタマーセンター

コンパックのフリーダイヤル（全国どこからでも無料です）のホットラインで、各種の技術的なご質問にお答えしておりますので、ご利用ください。

コンパック カスタマーセンター

電話番号



とってもいいねコンパック
0120-101589

ご利用時間帯

月曜日～金曜日

9:00～12:00 および 13:00～17:00

（祝祭日、コンパック指定休日を除く）

第1章

概要

コンピュータ システムが拡張され、複雑になるに従って、システムの管理が重要な問題となってきました。装置を1つにまとめると、システムの効率や操作性を大幅に向上させることができます。ラックマウント型製品を使用することによって、拡張の可能性を残したまま、既存のハードウェアの設置に必要なスペースを小さくすることができます。

コンパックのラック システム

コンパックのラックマウント型製品はすべて、業界標準の19インチ幅のラックに収容できるように設計されています。コンパックは、ご使用のシステムの要求を満たすために、さまざまなサイズのラックを提供しています。

一般に、ラックおよびラックマウント型コンポーネントの説明には、“U”という単位を使用します。1“U”は、1.75インチ（約4.4cm）の高さです。

この堅牢で耐久性のあるラック シリーズの仕様は以下のとおりです。

- モデル - 22Uラック（モデル9122）、36Uラック（モデル9136）、および42Uラック（モデル9142）
- 色 - オパール
- デザイン - ハイ エアフロー フロント ドアおよびバック ドアとサイド パネル（オプション）

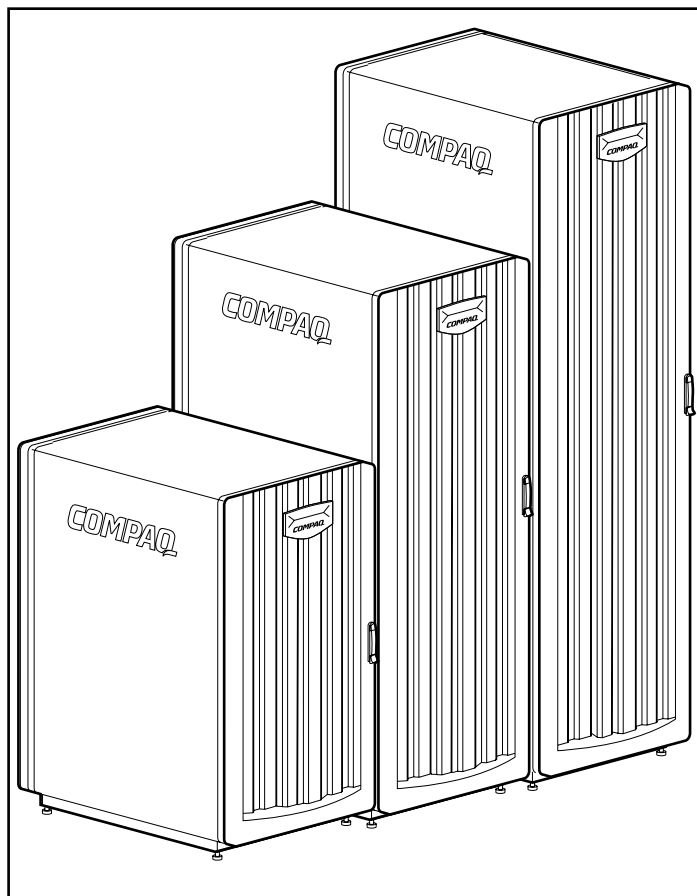


図1-1. コンパック製ラック9000シリーズ製品

ラック オプション製品

コンパクのラック製品をより使いやすくするために、標準のラックに加えて、次のようなオプションのコンパク製ラック アクセサリ キットをご提供しています。

- サイド パネル - ラック側面のカバー
- 固定脚 - 1台の自立型ラックに取り付けて安定性を高めたり、特殊サイド固定脚を使用して、ラック9000シリーズのラックをラック9000シリーズ以外のラックの間に設置する場合、ラックを正面側から固定できます。
- ラック接続キット - 複数のラックを連結して、マルチベイ構成にします。
- ラック ファン キット (110V用/220V用) - ラック内の通気を増やし、熱気をラックの上から排出して自然対流による冷却機能を強化します。
- ラック接地キット - ラック キャビネット内で動作する電気部品から放射される電磁波の強度を低減します。このキットを使用すると、ラック内で導電性の構造を持つすべての部品を導電性ケーブルとつなぎ、ラックにあるAC配電装置の接地用ポイントに接続することができます。このキットは、すべてのCompaqラック9000シリーズで使用できます。
- モニタ シェルフ - モニタやその他のラック コンポーネントを収容するために設計された通気孔付きの1Uの固定シェルフ (15インチおよび17インチ モニタのベゼルも含む)
- キーボード シェルフ - キーボードを出し入れできるように設計された1Uの引き出し式シェルフ
- ラック スライド シェルフ キット - ラックの各コンポーネントに簡単に手が届くようになります。
- ラック レールキット - 長さを調節可能なレールを提供します。
- ラックマウント型フラット パネル モニタ - 2Uのラックマウント型TFTフラット パネル モニタです
- コンソール スイッチ ボックス - 複数のサーバ間でキーボード、モニタおよびマウスを切り替えるために使用されるプログラム可能なスイッチ パネルおよび接続用ハードウェア部品

- ブランク パネル - ラック内の何も入っていない部分をカバーし、通気を強化します。次の複数のキットを使用できます。
 - 1U、2U、4U、および8Uのパネル（各1枚）
 - 1Uのパネル10枚
 - 3Uのパネル10枚
 - 5Uのパネル10枚
- ケーブル マネジメント キット - ラック9000シリーズのすべてのラックで使用できます。ケーブル マネジメント キットを使用すると、ケーブルを管理しやすくなります。
- ラック レール アダプタ キット - Compaqラック9000シリーズのレールの幅を他社製のラック オプションに合わせて調節することができます。複数のアダプタを並べて使用することにより、2U以上の要件に対応することができます。

以上のキットは、コンパックの豊富なラック オプション製品の一例にすぎません。詳細については、コンパックのWebサイト<http://www.compaq.com/racks>（英語）を参照してください。

コンパックでは、複数のラックマウント型電源製品も提供しています。詳細については、コンパックのWebサイト<http://www.compaq.com/ups/>（英語）を参照してください。

コンパック製品の注文方法については、最寄りのコンパック製品販売店またはコンパック正規保守サービス会社にお問い合わせください。

搬入時の注意

コンパック製ラックはパレットに載せて搬入されるため、搬入の準備を行う場合は次の点に注意してください。

- 搬入場所の入り口の扉は、パレットに載せたラックが通過できる十分な高さが必要でです。
 - 48インチ × 32インチのパレットは、幅約76.2cmの室内ドアを通過できません。
 - パレットに載せた42Uラックの高さは約216.8cmであるため、標準の高さのドアを通過できない場合があります。
- シート メタルがねじれたり、歪んだりする場合がありますため、ラックを横に倒すことはできません。
- 建物内でも、ラックは、設置場所にできるだけ近い所までパレットに載せたまま移動させてください。ラックをパレットに載せたまま設置場所まで移動させ、そこでパレットからラックを降ろしたり、梱包を解体するのが最も望ましい方法です。

インストール手順の概要

以下では、コンパック製ラックおよびコンポーネントを最も効率的にインストールするための推奨される作業手順を示します。

1. Rack Builder Proソフトウェア（CDでラックに同梱されています）またはRack Builder Onlineソフトウェアをインストールします。ソフトウェアの最新バージョンは、両方ともコンパックのWebサイト<http://www.compaq.com/racks>（英語）からダウンロードできます。
2. Rack Builder ProまたはRack Builder Onlineを使用して、ラック コンポーネントの位置とインストール順を決めます。
3. ラックに同梱されているラック インストール ビデオ（CD）を見ます。
4. ラックを開梱して組み立てる場所を決定します。できるだけラックの設置場所の近くで行ってください。
5. 梱包箱を開梱して、同梱されているハードウェア部品を確認します。
6. ラックを設置場所に移動させて安定させます。
7. ラック内部にアクセスする必要がある場合は、ドアおよびパネルをラックから取り外します。

8. まず、側面のパワー ディストリビューション ユニット (PDU) またはスイッチボックスなどをインストールし、次に、可能であれば、UPS (無停電電源装置) のようなコンポーネントを下からインストールすることをおすすめします。
9. 最初にインストールするラックマウント型コンポーネントに適したレールまたはトレイ、あるいはその両方を取り付けます。
10. コンポーネントを1台ずつインストールします。
11. それぞれのコンポーネントに必要なケーブルを接続します。
12. 必要に応じて、ケーブル マネジメント アームを取り付けます。
13. 残りのコンポーネントを正しい順序でインストールします。
14. ケーブルの接続または調整を完了します。
15. ラックのドアおよびパネル (ブランク パネルを含む) を元に戻します。
16. システムの電源を入れてコンフィギュレーションを行います。

ラックのインストール サービス

コンパックでは、コンポーネントの開梱からラックの組み立て、ケーブルの配線等を行うラックのインストール サービスをご提供しています。詳細については、コンパック製品販売店またはコンパック正規保守サービス会社にお問い合わせください。

第2章

ラック構成時の注意事項

新しいラックを設置する前に、各コンポーネントの設置位置を計画することが重要です。コンポーネントを設置するラック内の位置やインストールする順序は、各コンポーネントの重量、操作性、電源、温度および通気要件などの要因によって決まります。

ラック構成用ソフトウェア

コンパックでは、ラック構成のプランニングを効率的に行うために、Rack Builder ProおよびRack Builder Onlineという名前のソフトウェア ユーティリティを提供しています。ソフトウェア ユーティリティの最新バージョンは、両方ともコンパックのWebサイト (<http://www.compaq.com/racks/> (英語)) からダウンロードできます。

Rack Builder ProおよびRack Builder Onlineには、次の2つの操作モードがあります。

- **アシスト モード**- 簡単なインタビュースッションが含まれ、ラックと必要なラック コンポーネントを決定するのに役立ちます。選択を行ったら、アプリケーションが必要な電源製品とラック アセンブリ デバイス (ラック コンバージョン キットなど) を追加して、最終的なラック アセンブリが完了します。
- **ビルダー モード**- ご使用の構成に必要な個々のデバイスを選択できます。

2-2 Compaqラック9000シリーズ リファレンス ガイド

注: Rack Builder Proは2001年の第2四半期まで、Rack Builder Onlineは2000年11月から使用可能です。

コンパクト製のラック構成用ソフトウェアの特長は以下のとおりです。

- **複数のラック構成** - 1回のセッションで1つのラックを構成することができます。画面に同時に最大6台のラックを表示して構成できます。
- **グラフィックス** - システムのグラフィカルな表示の使用によって、各コンポーネントが必要とする高さの“U”値を視覚的に表示しますが、これは、実際の製品/システムのグラフィカルな表示ではありません。
- **ラベル付け** - 個々のラックとラック内のコンポーネントにラベルを付ける機能を持ち、ラックのメンテナンスと構成に役立ちます。
- **ドラッグ アンド ドロップ** - 複数のラック構成デバイスのグラフィックスをラック間で「ドラッグ アンド ドロップ」できます。
- **レポート** - 新しいレポートが追加されて、ラック構成のラベル付けおよび複数のラックを含む構成用の連結するラックのグラフィックスが提供されます。すべてのレポートは、.docまたは.rtfファイル形式で保存され、プレビューできます。
- **他社製製品のサポート** - 他社製製品を定義して追加できます。

新しいラックのプランニングをする場合、Rack Builder ProまたはRack Builder Onlineを使用して、構築したいラックを表示してください。次にレポートを印刷して、印刷したレポートを購入リストとして使用します。ラック構成が設置されたら、Rack Builder ProまたはRack Builder Onlineを使用して、メンテナンスとアップグレードを行ってください。

このソフトウェア プログラムのインストール手順と使い方については、ソフトウェア ユーティリティに付属のマニュアルを参照してください。

コンポーネントの配置

ラック内のコンポーネントの物理的な配置については、以下の規則が適用されます。

- **重量** - すべてのコンポーネントを重量順（最も重いコンポーネントをラックの一番下に設置する）に並べてください。
- **コンソール スイッチ ボックス** - スイッチ ボックスはキーボードより上もしくはキーボードの後ろまたはラックの側面に設置してください。
- **キーボード** - 22Uラックを使用する場合、キーボードは、スイッチ ボックスより下の一番上の位置に設置してください。42Uまたは36Uラックを使用する場合、キーボードは標準の高さ20Uに設置してください。
- **モニタ** - 42Uまたは36UラックとともにCRTモニタを使用する場合、モニタはラック内の一番上に設置してください。22Uラックを使用する場合は、モニタをラックの上に設置してください。

オプションのラックマウント型フラット パネル モニタを使用している場合は、位置を選択して、希望の高さ（キーボード トレイの上から最低4U以上）に収納します。

- **バランス** - ラックを連結する際に、必ず、最も重いコンポーネントをラックの一番下に設置してラック間の荷重を均一にしてください。たとえば、複数のUPSと複数のサーバがある場合、すべてのUPS本体を1つのラックに設置しないでください。UPSは、各ラックの一番下に均等に分散してください。

追加の注意事項

ご使用のラック構成によっては、以下の点に注意しなければならない場合があります。

- **電源** - UPS（無停電電源装置）をインストールする場合、その出力定格を超えてはなりません。それぞれのコンポーネントのインストール手順にある重要な注意と警告を必ず確認してください。
- **PDU** - 他のコンポーネントをインストールする前にPDUをインストールしてください。
- **高さ** - ラックおよびラックマウント型コンポーネントの高さの単位は、U（1U=1.75インチ、約4.4cm）です。コンポーネントをラックにインストールする場合、インストールしたいコンポーネントのUの合計値がラックの高さのU値を超えてはなりません。
- **キーボード** - ラック キーボードをインストールする前に、1Uキーボード シェルフ キットを取り付けなければなりません。

2-4 Compaqラック9000シリーズ リファレンス ガイド

- **モニター** - 42Uまたは36Uラックを使用する場合、ラックマウント型フラットパネル モニタ オプション キットを使用しないでモニターをインストールするには、モニター シェルフ キットを取り付けなければなりません。
- **コンソール スイッチ ボックス** - スイッチ ボックスをインストールする場合、スイッチ ボックスと各サーバ間の距離は、6フィート（約1.8m）、12フィート（約3.6m）、または20フィート（約6m）のケーブル オプションから選択できます。40フィート（約12m）のスイッチボックス接続プレナムケーブルをオプションで入手できます。

注: 屋内ケーブルの敷設地に適用される電気規定では、以下の場所への配線に、火災に関する安全基準に適合した、適切なケーブルの使用を定めている場合があります。

- 吊り天井の裏
- コンピュータルームの床下
- 部屋から部屋
- 階から階

ケーブルの被覆、またはスリーピングには、熱を加えても有毒ガスを発生しない難燃性の素材が使用されている必要があります。選択したケーブルが敷設場所に適切か確認してください。敷設場所にプレナム（CL2P）ケーブルが必要な場合は、お近くのコンパック製品販売店で下記のオプション製品をお求めください。

- 149364-B21 - スイッチボックス接続プレナム ケーブル（40 フィート）
- **ラック接続キット** - 一連のラックを連結するために必要なラック接続キットの個数は、連結するラックの台数より1つ少なくなります。各接続キットには、2つのキャビネットを24インチまたは600mmの間隔で接続するための部品が付属します。
- **サイド パネル** - ラックを連結する場合、必要なサイド パネル セットは列ごとに1組だけです。
- **固定脚** - 42Uまたは36Uラックを1台だけで使用する場合、固定脚が必要です。22Uラックには、固定脚ラック オプション キットが標準装備されています。

最適な環境

ラック環境で最高のパフォーマンスを実現し、メンテナンスを最小限に抑えるためには、以下の空間、電源、温度および通気要件を満たさなければなりません。

空間要件

ラックの設置場所を決める場合、次の空間要件を満たすようにしてください。

- コンパクト製ラックの外形寸法は、幅約61cm×奥行き約86.4cmです。
- 梱包材を取り外すために、パレットの周囲とラックの上に1.2m以上の間隔をあけてください。
- フロント ドアを自由に開けられるようにするために、ラックの正面側に76.2cm以上の隙間をあけてください。
- コンポーネントを修理できるようにするために、ラックの背面側に76.2cm以上の隙間をあけてください。
- メンテナンスを行うには、電源の周囲に38.1cm以上の隙間が必要です。

電源要件



警告: けが、火災または装置の損傷を防止するために、ラックに電源を供給するAC電源分岐回路の定格負荷を超えないようにしてください。電気設備の配線とインストール要件については、管轄の電気会社にお問い合わせください。

ラック構成の配電および電源要件をプランニングする場合、次の点に注意してください。

- 電源の負荷は、必ず、使用可能なAC電源分岐回路間で均一になるようにしてください。
- システム全体のAC電流負荷は、分岐回路のAC電流定格の80%を超えてはなりません。
- UPSを使用する場合、負荷は、UPSに印刷されている電流定格の80%を超えてはなりません。



注意: 装置の損傷を防止するために、すべてのAC電圧セクタ スイッチがご使用の地域のACライン電圧（115Vまたは230V）と一致するように正しく設定されていることを確認してください。正しく設定されていないと、電源を入れたときにコンポーネントに損傷を与えます。

この装置は、資格のある電気技師が、情報技術機器のインストールについて規定したご使用の地域の電気規格に従ってインストールしなければなりません。この装置は、National Electric Code（ANSI/NFPA 70、1993）とProtection of Electronic Computer/Data Processing Equipment（NFPA-75、1992）のコードで規定されているシステム構成で動作するように設計されています。

オプションの電源の定格については、製品の定格ラベルまたはそのオプションに同梱されているユーザ マニュアルを参照してください。

アースの要件

電源を入れるラックマウント型コンポーネントはすべて、正常に動作し、安全にご使用いただくために、NFPA 70-1993の第250条に従って正しくアースしなければなりません。配電装置、分岐線およびコンセントはすべて、指定されたアース機能付きデバイスを使用しなければなりません。

配電用の延長コードを使用する場合、必ず、接続箇所を正しくアースしてください。各コンポーネントを正しくアースされたコンセントに接続してください。



警告: 感電や装置の損傷を防ぐために、電源コードのアース機能を無効にしないようにしてください。この装置は、簡単に手が届き、装置にできるだけ近いところにあるアース付きのコンセントに接続するように設計されています。アース付きプラグは安全上重要な機能です。

温度要件

装置が安全で正常に動作するように、通気がよく温度管理の行き届いた場所にシステムを設置してください。

ほとんどのサーバ製品についてコンパックが推奨する動作時の最高周囲温度（ T_{MRA} ）は、35 です。したがって、ラックを設置する室内の温度は、35 を超えないようにしてください。

ラック内の動作時の温度は、室内の温度よりも常に高くなり、ラック内の装置の構成によって異なります。必ず、各装置の最高周囲温度を確認してからインストールしてください。

ご使用のシステム構成のラック内部の最高温度は、次の表の値を超えないようにしてください。

表2-1
ラック内部の最高温度

ラック内の装置	ラック内部の最高温度
コンパクト製ラックマウント型サーバ	35
コンパクト製ラックマウント型オプション	40
Compaq PDU	50
他社製オプション	各社の仕様を参照してください



注意: 他社製オプションをインストールする場合は、装置の損傷を防ぐために、次の点に注意してください。

- オプションの装置をインストールする場合は、ラック内にすでにインストールされているラックマウント型製品の通気を妨げたり、ラック内部の温度がコンパクトが定めた最大定格を超えないようにしてください。
- オプションの装置をコンパクト製ラックにインストールする場合は、その装置についてメーカーが定めた最高周囲温度を超えないようにしてください。

通気要件

通常、コンパック製ラックマウント型製品は、外気をフロント ドアから吸収して、内部の熱気を後部から排出します。このため、ラックのフロント ドアには、外気をキャビネット内に吸収できる適度な隙間が必要です。また、バック ドアには、熱気をキャビネットから排出できる適度な隙間が必要です。換気用の開口部をふさがないようにしてください。

ファン キット

さらに冷却が必要な場合は、ファン キットを使用し、ラックの背面から熱気を上に排出することができます。

ブランク パネル

ラック内のすべての棚にコンポーネントをインストールしない場合、コンポーネント間に隙間が空くために空気の流れが変わってラック内部の冷却を妨げる場合があります。このため、これらの隙間は、必ず、ブランク パネルでカバーしてください。

第3章

ラックの準備

インストールを始める前に、Rack Builder ProまたはRack Builder Onlineユーティリティを使ってコンパック製ラック内のシステム構成をシミュレーションすることを強くおすすめします。

この章では、次の項目について説明します。

- ハードウェア部品をチェックする
- ラックを安定させる
- ラックのセットアップを完了する
- ラックを別の場所に移動させる

必要な工具

ラック コンポーネントをインストールするには、以下の工具が必要です。

- マイナス ドライバ
- プラス ドライバ - #1、#2および#3
- トルクス ドライバ - T-10、T-15、T-25、およびT-30
- モンキー レンチ
- アレン レンチ
- ケージ ナット取り付け工具（ラックマウント用ハードウェア部品に同梱されているもの）

ハードウェア部品をチェックする

ラックとそのコンポーネントを開梱した後、ラックに同梱されているコンパック製ラック キットのコンポーネント リストを見つけます。このリストに掲載されているコンポーネントがすべて同梱されていることを確認してください。

通常、ラックの構成とコンポーネントのインストールを完了した後、余分な固定用金具が残ります。

重要: これらの固定用金具は、将来使用できるように保管しておいてください。

ラックの安定性



警告: ラックでは、コンピュータ コンポーネントを横に並べずに縦に積み重ねることができますが、けがや装置の損傷を防止するために、ラックを安定させて安全に使用するための対策を講じる必要があります。これらの安全対策を講じるとともに、インストール手順で説明されているすべての注意および警告に従ってください。

ラックを単体で使用する場合

ラックを1台だけインストールする場合（単体で使用する場合）、必ず、ラックの設置面を水平にし、固定脚を取り付けてからコンポーネントをインストールしてください。不安定なラックにコンポーネントを設置すると、ラックが不安定になって転倒する場合があります。

水平脚

水平脚をラックに付属している水平脚止め（金色の円盤）に載せて、ラックの各キャストの横にある水平脚のネジを緩めて床まで延ばします。これらの水平脚は、ラックを支えるとともに、面を水平にするのに役立ちます。

ラックを目的の場所に設置した後、モンキー レンチを使用して、ラックの重量がキャストではなく床とプレートにかかるように水平脚を水平脚止めまで延ばします。これによって、ラックを安定させてコンポーネントをインストールできるようになります。



注意: キャスタの損傷を防止するために、必ず、ラックの全重量がキャストではなく床にかかるようにしてください。キャストは、ラックの重量を支えるのではなく、ラックの移動を容易にするためだけに使用してください。キャストでラックを支えると、キャストが損傷します。

固定脚



警告: けがを防止するために、ラックを単体で使用する場合は、必ず、コンパクト製ラック用固定脚を取り付けてください。

ラックを単体で使用する場合、コンポーネントをインストールするときにラックを支えて水平に保つために固定脚も取り付けてください。

- **42Uラック（モデル9142）および36Uラック（モデル9136）の場合:** オプションの各ラック固定脚セットには、フルサイズの固定脚が3本、特殊サイド固定脚が2本入っています。ラック固定脚セットに付属の特殊サイド固定脚を使用して、ラック9000シリーズのラックを正面側から固定し、ラック9000シリーズ以外のラックの間に設置できます。このセットを単体のラック1台に1つずつ注文してください。固定脚は、ラックの正面側に1本、ラックの両側に1本ずつ取り付けてください。
- **22Uラック（モデル9122）の場合:** 各ラックには、ラック固定脚セットが標準装備されています。

単体のラックの背面側に固定脚を取り付ける必要はありません。

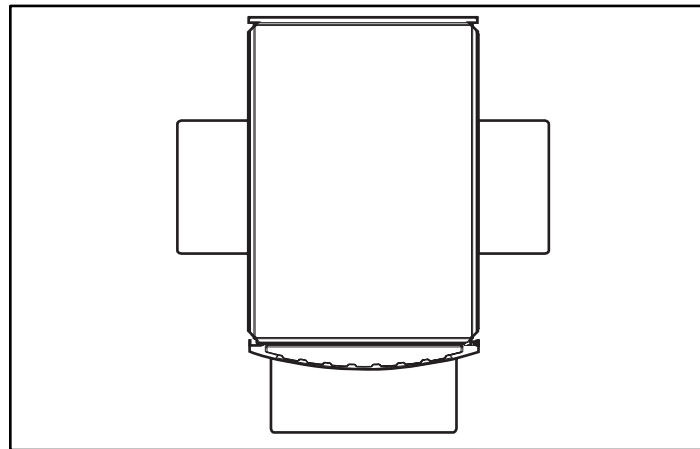


図3-1. フルサイズの固定脚を取り付ける位置（上から見た図）

複数のラックを連結して使用する場合

複数のラックを設置する場合、設置面積を節約し、安定性を高めるために、必ず、連結してください。このためには、オプションのラック カップリング キットを取り付けます。オプションの各ラック カップリング キットには、同じラック2台を連結するためのハードウェア部品が入っています。

以下に、複数のラックを使用する場合のヒントを示します。

- ラックを連結する場合は、固定脚はオプションです。キットに付属の特殊サイド固定脚を使用して、ラック9000シリーズのラックを正面側から固定し、ラック9000シリーズ以外のラックの間に設置できます。
- 一連のラックを連結するために必要なラック カップリング キットの個数は、連結するラックの台数より1つ少なくなります。
- ラックを設置してラック接続キットを取り付けてからラックにコンポーネントをインストールします。

ラックのセットアップの完了

各種のコンポーネントをインストールするときに、ラックの前後左右から簡単にインストールできるように、まず、外側のパネルとドアを取り外します。

ラックのドアを開ける

ラックのドアを開けるには、以下の手順に従ってください。

1. ロックを解除します。
2. ハンドル リリース ボタンを押します。ハンドルが飛び出します。
3. ハンドルを引いて持ち上げると、ドアが開きます。

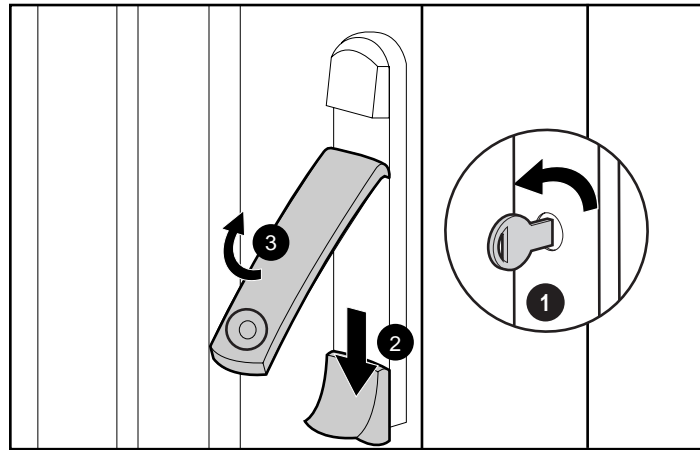


図3-2. ドアを開ける

ラックのドアを取り外す

1. 上側のヒンジリリースを上げます。

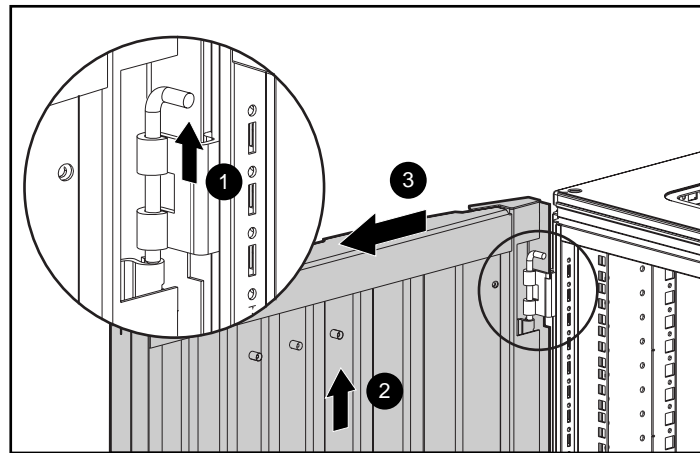


図3-3. ドアを取り外す

2. ドアを外側に傾けて持ち上げ、底部のドアのピンを抜き取ります。
3. ドアを外側に持ち上げてラックから抜き取ります。ドアは、垂直に立てて保管し、フロントパネルを傷つけないように注意してください。

ドアを元に戻すには、ドアのピンをカチッという音がするまでヒンジに差し込みます。

サイド パネルを取り外す

22Uラックには、サイド パネルが標準装備されています。

42Uおよび36Uラックの場合、サイド パネルは、オプションとして注文できます。ラックにサイド パネルを取り付けている場合、パネルを取り外してからマウンティング ブラケットやその他のハードウェア部品を取り付けてください。

サイド パネルを取り外すには、以下の手順に従ってください。

1. サイド パネルを固定している6本のT-30ネジを取り外します。
2. パネルをラックから抜き取ります。

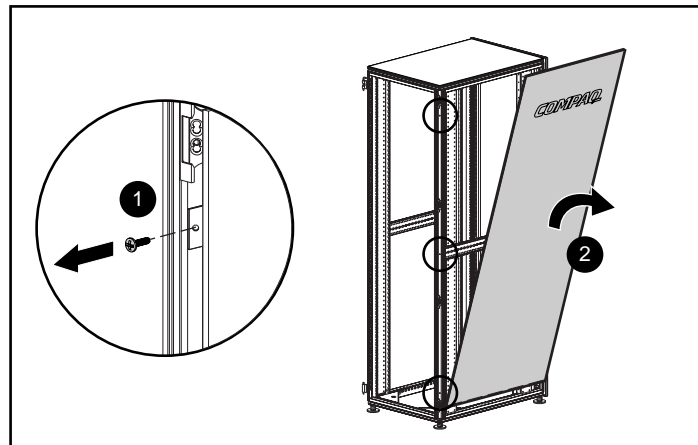


図3-4. サイド パネルを取り外す

注: パネルを元に戻す手順については、第6章の「サイド パネル」を参照してください。

第4章

ラックへのコンポーネントのインストール

インストールを始める前に、Rack Builder ProまたはRack Builder Onlineユーティリティを使ってコンパック製ラック内のシステム構成をシミュレーションすることを強くおすすめします。

この章では、代表的なコンパック製ラックマウント型コンポーネントをインストールする一般的な手順とラックをセットアップする際に注意しなければならない点について説明します。特定のコンポーネントのインストール手順の詳細については、そのコンポーネントに同梱されているユーザ ガイドを参照してください。

コンポーネントをラックにインストールする前に、「付録A 静電気対策」をお読みください。



警告: けがや装置の損傷を防止するために、必ず、最も重いものから順に下から上に積み上げてください。こうすることによって、ラックの下部が重くなるため、ラックが不安定になるのを防止できます。ラックマウント型コンポーネントの配置の詳細については、「第2章 ラック構成時の注意事項」を参照してください。また、ラックマウント型コンポーネントの配置に関する情報は、Rack Builder ProまたはRack Builder Onlineソフトウェアでも参照できます。



警告: けがをしないように、必ずラックを安定させてから、コンポーネントをラックから引き出してください。複数のコンポーネントを一度に引き出すと、ラックが不安定になる場合があります。コンポーネントは一度に1つずつ引き出してください。



注意: 他社製オプションをインストールする場合は、装置の損傷を防ぐために、次の点に注意してください。

- オプションの装置をインストールする場合は、ラックマウント型 ProLiant サーバの通気を妨げたり、ラック内部の温度がコンパックが定めた最大定格を超えないようにしてください。
 - オプションの装置をラックにインストールする場合は、その装置についてメーカーが定めた最高周囲温度を超えないようにしてください。
-

概要

第3章では、コンパック製ラックにラックマウント型コンポーネントを設置するためのラックの準備を行いました。ここでは、各コンポーネントをインストールするための準備を行います。

一般的なガイドライン

コンポーネントを設置する際には、以下の一般的なガイドラインに従ってください。

- Rack Builder ProまたはRack Builder Onlineユーティリティを使ってシミュレーションしたラックの構成図を、コンポーネントをインストールするためのガイドラインとして使用します。
- 安全でラックを安定させるために、重いコンポーネントから順にラックの一番下から設置します。ラックを連結する際に、必ず、最も重いコンポーネントをラックの一番下に設置してラック間の荷重を均一にしてください。たとえば、複数のUPSと複数のサーバがある場合、すべてのUPS本体を1つのラックに設置しないでください。UPSは、各ラックの一番下に均等に分散してください。
- インストールやメンテナンスのためにアクセスしやすいように、壁とラックの間に約76.2cm以上の隙間をあけます。

インストール手順

一般的に、ラックマウント型コンポーネントをコンパクト製ラックにインストールする手順は、次の作業に分けられます。

1. まず、PDU、スイッチボックスなどのOUデバイスをインストールします。
2. テンプレートを使用して、インストールするハードウェアの位置を正しく測定して、ラックに印を付けます。
3. ケージナットをラックに取り付けます。
4. マウント用のレールを準備します。
5. レールをラックに取り付けます。
6. コンポーネントをラックに設置するための準備をします。
7. コンポーネントをラックに挿入して固定します。
8. ケーブルマネジメントアームをコンポーネントに取り付けます。
9. 必ず、各コンポーネントのインストール手順に示されているすべての注意と警告を確認してから、ケーブルおよび電源コードを接続してください。
10. ケーブルマネジメントアームをラックに取り付けます。
11. ケーブルをラックの側面にある溝に通します。

テンプレートを使用する

ラックマウント型コンポーネントに同梱されているテンプレートを使用して、設置するハードウェアの位置をラックのマウンティングレールにマークします。

テンプレートの一番上にあるタブ（のマークが付いている）を背面側に押し、正しい位置にあるマウンティングレールの穴に引っ掛けます。テンプレートの左右に刻まれている穴のパターンがマウンティングレールの穴のパターンと一致しなければなりません。

必ず、正しい位置から測定してください。新しいコンポーネントの設置予定位置のすぐ下にすでにラックコンポーネントがインストールされている場合、正面側のマウンティングレールにテンプレートを当てて、前にインストールされているコンポーネントの上にテンプレートの位置を合わせます。

4-4 Compaqラック9000シリーズ リファレンス ガイド

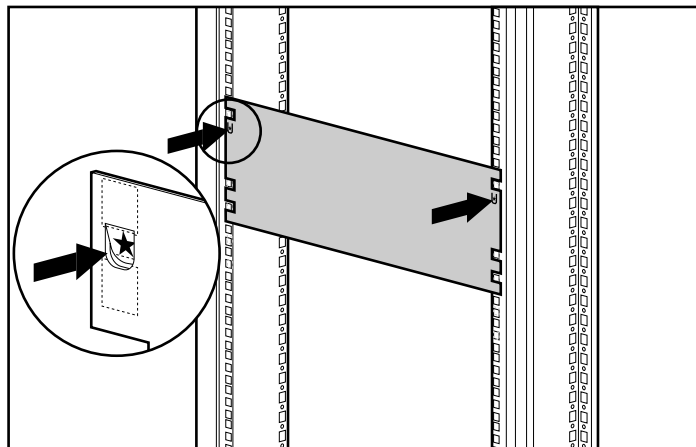


図4-1. テンプレートを使用して測定する

テンプレートの表側を使用して、ラックの前面にラック マウンティング ブラケット、レール、コンポーネント、またはケージナットの取り付け位置をマークします。

テンプレートの裏側を使用して、ラックの背面にラック マウンティング ブラケット、レール、コンポーネントまたはケージナットの取り付け位置をマークします。

ケージ ナットを差し込む

ケージ ナット取り付け工具を使用して、ケージ ナットをマウンティング レールの内側に取り付けます。

1. ケージナットの下側のリップをレールの正方形の打ち抜き穴に引っ掛けます。
2. 取り付け工具の先端を打ち抜き穴に差し込んで、ケージ ナットの上側のリップを引っ掛けます。上側のリップがカチッという音がして固定されるまでケージ ナットを手前に引きます。

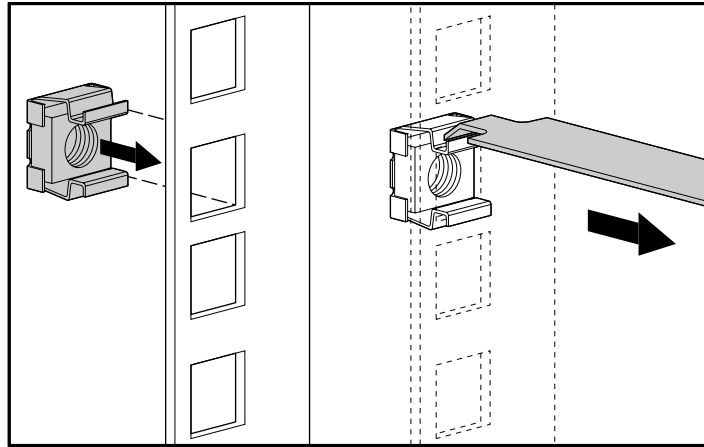


図4-2. ケージナットを差し込む

レールを取り付ける

ラックマウント用レールには、次の2種類があります。

- 調節可能な固定レール 一般的に、このタイプのレールを使用して設置するコンポーネントは、最初にインストールするときに1回だけスライドさせてラックに設置するように設計されています。調節可能な固定レールの機能は、ラック内のコンポーネントを支えることです。
- スライディングレール このタイプのレールを使用して設置するコンポーネントは、出し入れやメンテナンスの回数が多いコンポーネントとして設計されています。

調節可能な固定レールの取り付け

1. ウィング ナットを緩めて、ブラケットを希望する長さまで引き出します。ウィング ナットを少しだけ締めて、インストールの間ブラケットを固定します。

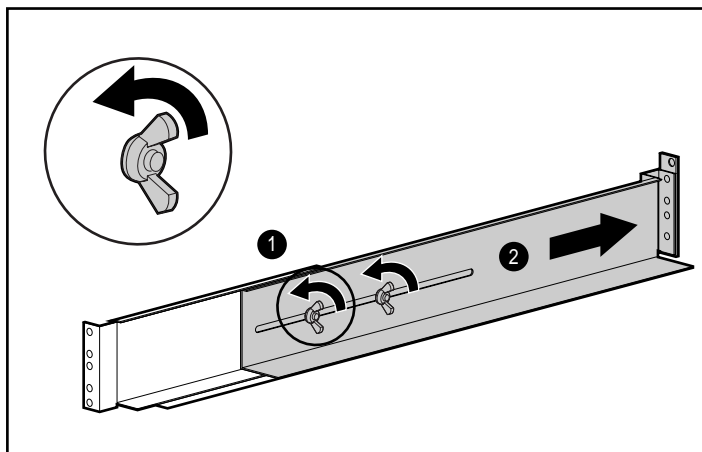


図4-3. 固定レールを調整する

2. 1本以上のネジをそれぞれのラック マウンティング レールを通して調節可能な固定レールの前面に差し込みます。

注: コンポーネントを設置したら、安定性を高めるためにネジを1本以上差し込んでください。

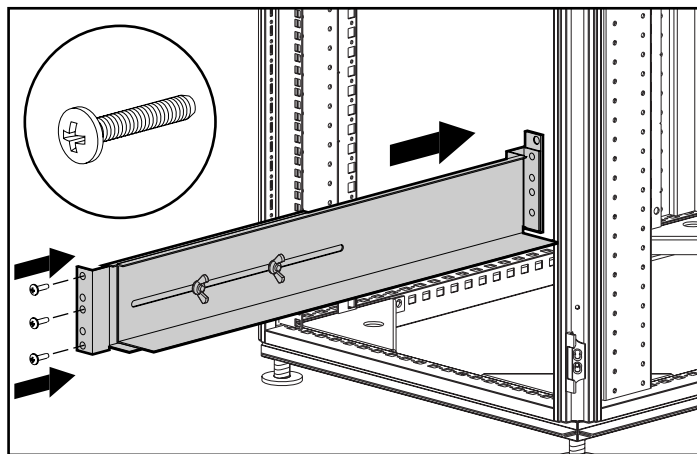


図4-4. 固定レールをラックの正面側に固定する

3. 前に取り付けたケージ ナットに背面のネジを差し込みます。

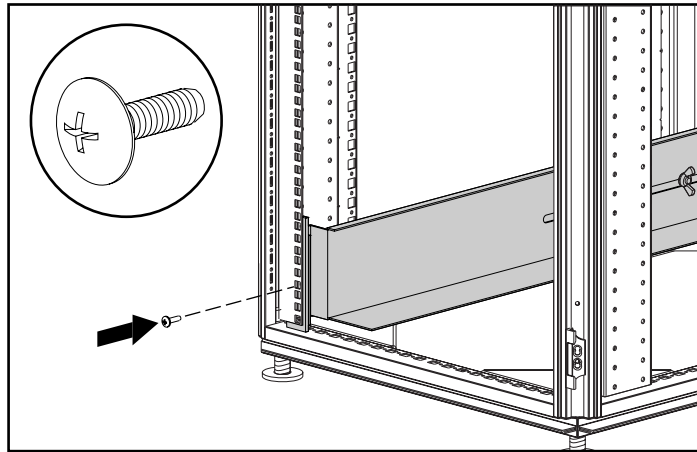


図4-5. 固定レールをラックの背面側に固定する

4. 調節可能な固定レールのウィング ナットを締めなおします。これで、レールにコンポーネントを設置できます。

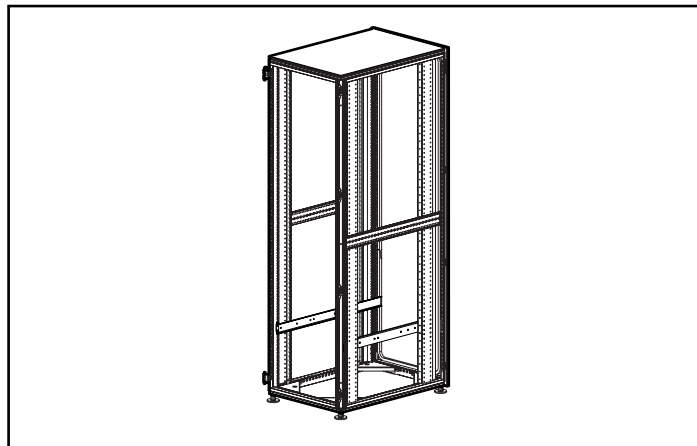


図4-6. コンポーネントを設置できる状態のラック

スライディング レールの取り付け

1. コンポーネント レールのリリース ラッチがカチッという音がするまでコンポーネント レールを引き出します①。
2. ラッチ②を押したまま、コンポーネント レールをスライディング ブラケット レール アセンブリから完全に取り外します。コンポーネント レールは、装置をラックに挿入する前にシステムの本体に取り付けます。

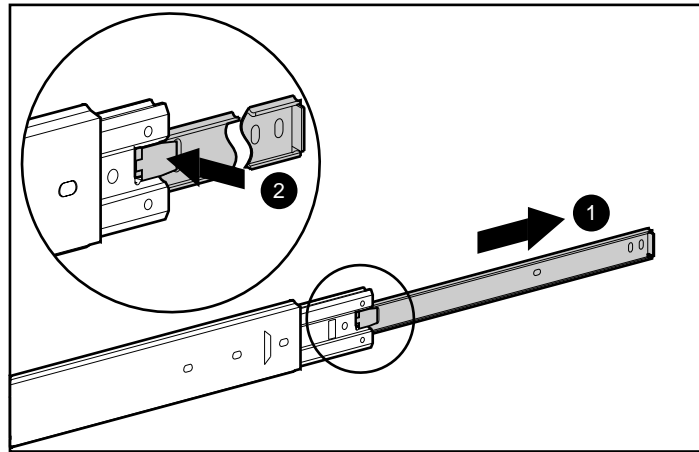


図4-7. コンポーネント レールを取り外す

スライディング ブラケット レールの 位置を合わせる

コンポーネント レールを取り外した後、スライディング ブラケット レールをラック マウンティング ブラケットに取り付けます。

ラック マウンティング ブラケットの方向に注意してください。

- ① 正面側のフランジには、アライメント タブがあります。
- ② 背面側のフランジは、ラックにくっつけて取り付けるように設計されています。

標準のラック マウンティング ブラケットには、合計8個のネジ穴があります。インストールするコンポーネントによっては、ネジ穴を必ずしもすべて使用しない場合があります。インストールするために必要なネジを確認するには、コンポーネントに同梱されているマニュアルを参照してください。

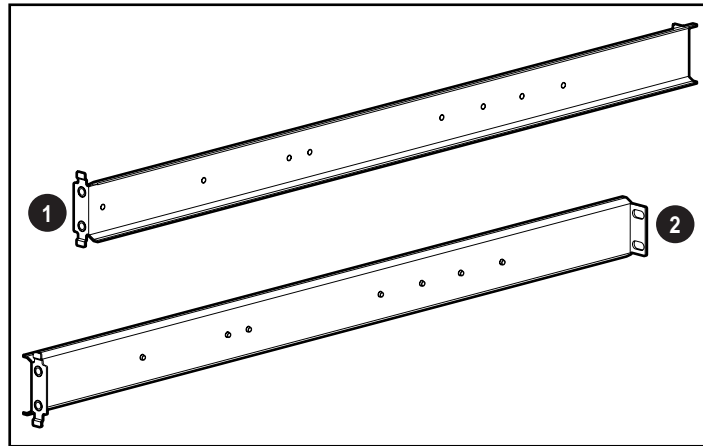


図4-8. ラック マウンティング ブラケットの方向を決める

スライディング ブラケット レールの方向に注意してください。

- ❶ スライディング ブラケット レールの正面側は、内側のスライドをボールベアリングで手前にスライドさせることができます。
- ❷ 背面側には、内側のスライドを止めるストッパがあります。

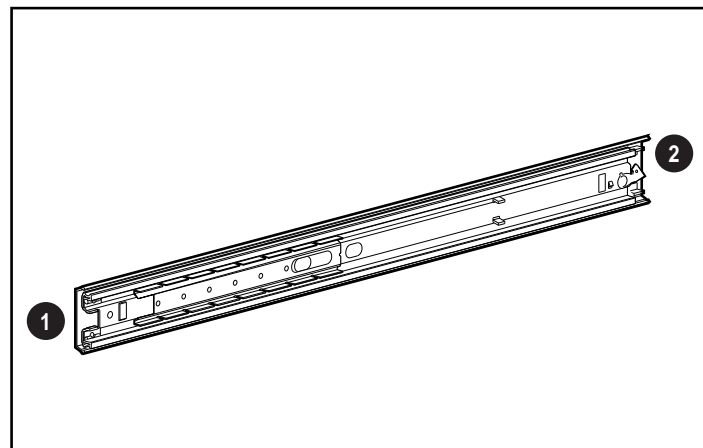


図4-9. スライディング ブラケット レールの方向を決める

正面側を合わせる場合には、ラック マウンティング ブラケットとスライディング ブラケットを1本ずつ、ネジ穴の位置が合うように並べます。

スライディング ブラケット レールを取り付ける

1. ラック マウンティング ブラケットとスライディング ブラケット レールのネジ穴の位置が合うまで内側のスライドを引き出します❶。スライディング ブラケット レールの背面側には、目に見える穴が2個と内側のスライドの溝を通して見える穴が1個あります。8-32 × 3/8ネジを使用して、スライディング ブラケット レールをラック マウンティング ブラケットに取り付けます。
2. もう1つのネジ穴❷が見えるように内側のスライドを調整します。8-32 × 3/8ネジを差し込みます。
3. 内側のスライドを再度調整して、最後のネジ❸を差し込みます。

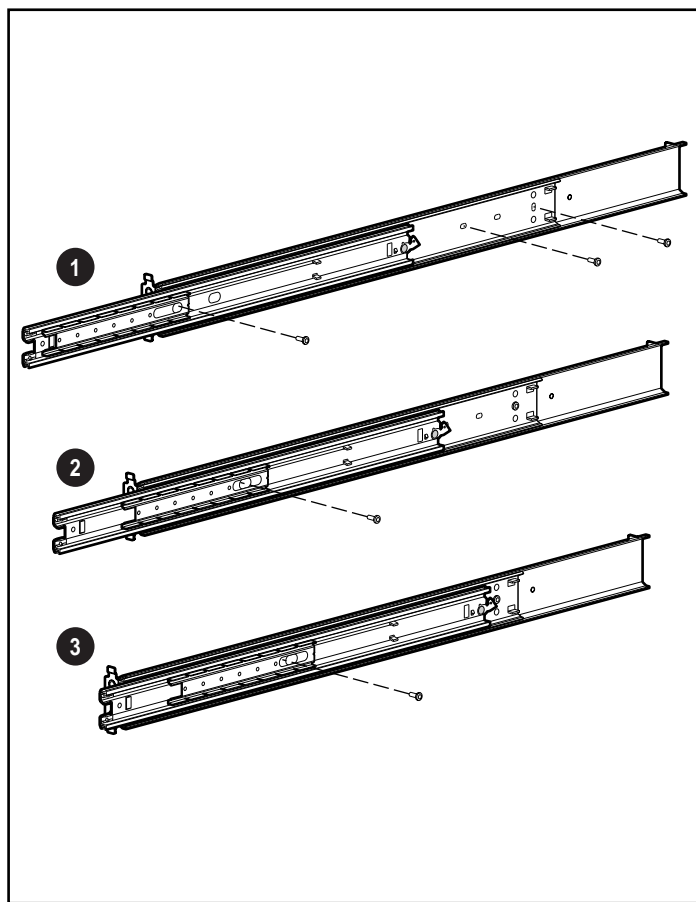


図4-10. スライディング ブラケット レールをラック マウンティング ブラケットに取り付ける

4. 2本のM6×16ネジを使用して、ラック マウンティング ブラケット アセンブリをラックの正面側のマウンティング レールに取り付けます。ラック マウンティング ブラケットの正面側にあるタブは、ラック マウンティング ブラケットの位置をマウンティング レールに正しく合わせるのに役立ちます。

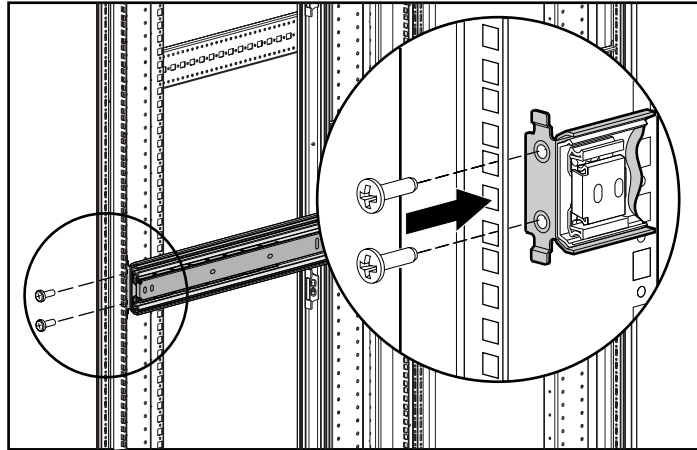


図4-11. ラック マウンティング ブラケット アセンブリの正面側を取り付ける

5. ラック マウンティング ブラケット アセンブリの位置をラックの背面側のマウンティング レールに合わせます。2本のM6×16ネジを使用してラック マウンティング ブラケットの背面側を背面側のマウンティング レールに固定します。ネジは、ケージ ナットを通して差し込みます。

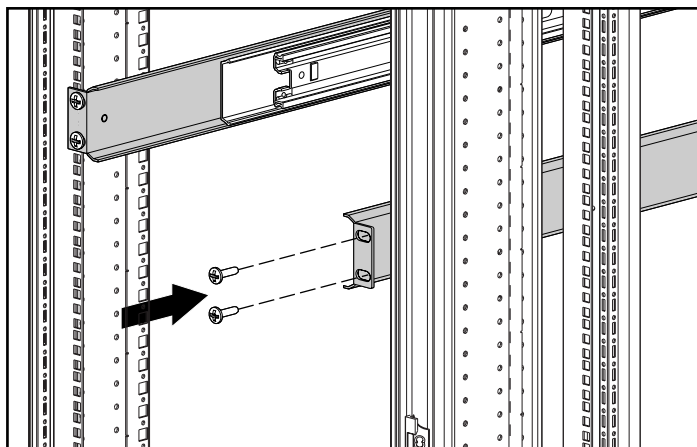


図4-12. ラック マウンティング ブラケット アセンブリの背面側を取り付ける

コンポーネントの準備

ここで説明する手順は、代表的なコンパック製ラックマウント型コンポーネントをインストールするための一般的な手順です。詳細なインストール手順については、各コンポーネントに同梱されているマニュアルを参照してください。

調節可能な固定レール

コンポーネントをラックに設置するために固定レールを使用する場合、通常、コンポーネントの本体に取り付ける以外の作業は必要ありません。コンポーネントは、ラックに取り付けたレールに沿ってスライドさせます。

スライディング レール

スライディング レールを取り付けるには、レールをコンポーネントに取り付けてからコンポーネントをラックに設置しなければなりません。

1. 前にスライディング ブラケット レールから取り外したときに保管しておいたコンポーネント レールを用意します。
2. 3本の8-32×3/8ネジを使用して、本体の側面にコンポーネント レールを1本ずつ取り付けます。

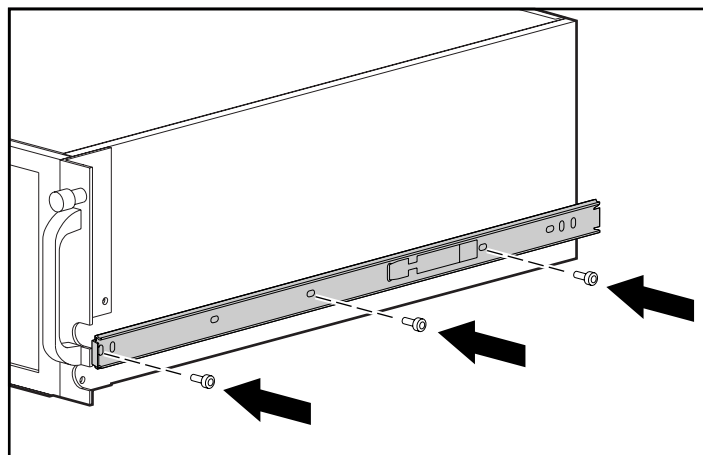


図4-13. コンポーネント レールを本体に取り付ける

ケーブル マネジメント アーム ブラケット

コンポーネントがケーブル マネジメント アームを使用する場合、2本の6-32 × 1/4ネジを使用して、ケーブル マネジメント アームを支えるブラケットをコンポーネントの本体に取り付けます。

注: ケーブル マネジメント アームは、コンポーネントをラックに設置してから取り付けてください。

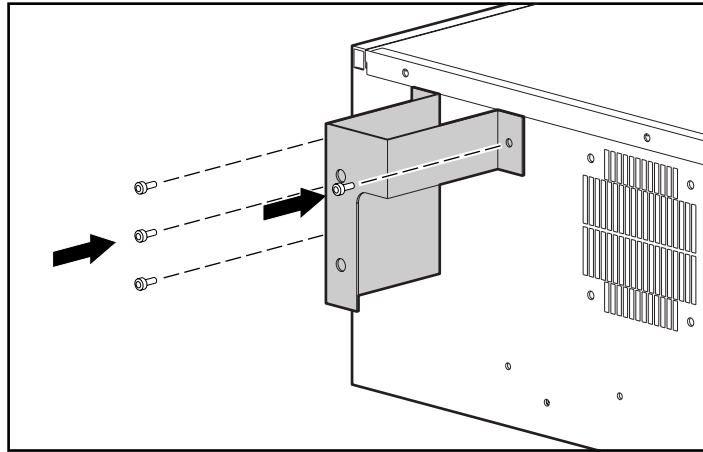


図4-14. ケーブル マネジメント アーム ブラケットを装置に取り付ける

コンポーネントのインストール

すべてのラックマウント用ハードウェア部品をコンポーネントに取り付けると、コンポーネントをラックに挿入できます。



重要: この製品は重量があります。けがや装置の損傷を防ぐために、以下の注意事項を守ってください。

- 重量を軽くするために、取り外し可能なリダダント パワーサプライおよび各種のモジュールは取り外してください。
 - 重量のある装置の取り扱い、ご使用の地域で定められた安全に関する規定に従ってください。
 - 製品の設置および取り外し作業中には、特に本体がレールに取り付けられていない場合、必ず適切な人数で製品を持ち上げたり固定する作業を行ってください。
 - 製品のラックへの設置またはラックからの取り外し作業中には、製品本体がレールに取り付けられていないと、不安定になるので注意してください。
-

コンポーネントをラックに挿入する

コンポーネントをラックにインストールするには、以下を実行してください。

1. 上記の警告をよく読んで従ってください。一部のコンポーネントは重量があります。コンポーネントをラックに設置するには、適切な人数で行うかリフト用工具を使用してください。
2. スライディング ブラケット レールを完全に引き出します。
3. 装置をしっかりと支えて持ち上げ、本体のコンポーネント レールの位置をラックに取り付けられているスライディング ブラケット レールに合わせます。カチッという音がして装置がコンポーネント レールのラッチにはまるまで装置をスライドさせてラックに押し込みます。
4. 本体の左右の側面にあるコンポーネント レールのリリース ラッチを押し、装置をスライドさせてラックに完全に押し込みます。

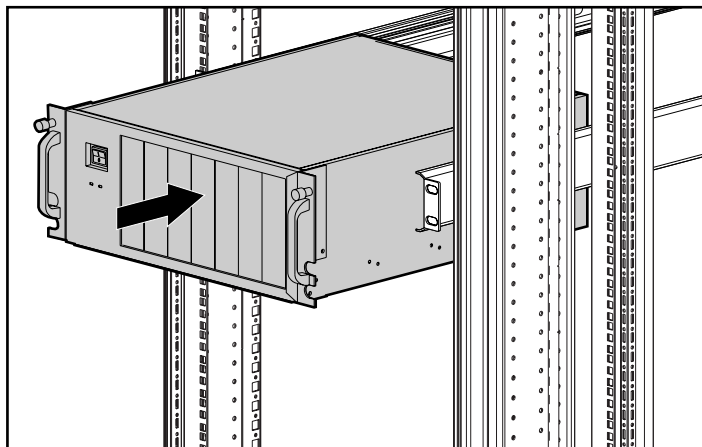


図4-15. 装置をラックに挿入する

注: 初めて装置をスライドさせてラックに押し込む場合、ボールベアリングが滑らかに動くまで多少の力が必要となることがあります。2回目からは、簡単にスライドさせることができます。

5. ケージナットを使用して、装置の正面側にあるつまみネジを締め、装置をラックに固定します。

ケーブル マネジメント アームを取り付ける

ケーブル マネジメント アームを伸ばして、ヒンジ付きブラケットを右側に曲げます。

2本のM6×12プラス ネジを使用して、あらかじめ本体に取り付けておいたブラケットにケーブル マネジメント アームを取り付けます。

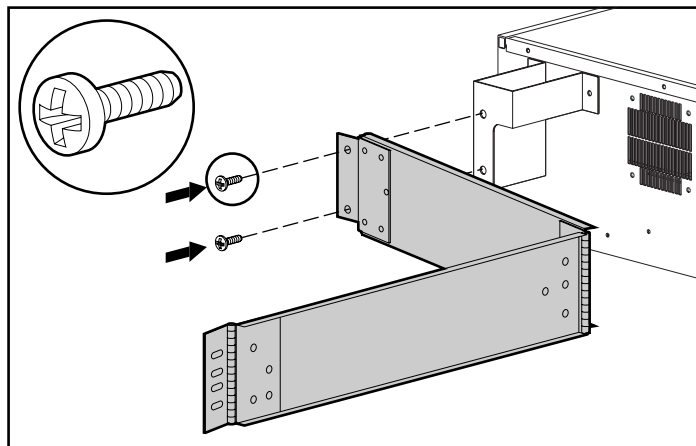


図4-16. ケーブル マネジメント アームをブラケットに取り付ける

ケーブルを接続する

コンポーネントに接続しなければならないケーブルをすべて接続します。

以下の手順に従って電源コードを接続します。

1. AC電源コンセントをカバーしているラベルをはがします。
2. 入力電圧選択スイッチを正しい位置に設定します。
3. 電源コードを装置に接続します。
4. 電源コードをアース付きACコンセントに接続します。



警告: 感電や装置の損傷を防止するために、次の点に注意してください。

- 電源コードのアース付きプラグを無効にしないでください。アース付きプラグは、安全上重要な機能です。
- 電源コードは、いつでも簡単に手が届くところにあるアース付きコンセントに接続してください。



注意: 必ず、電圧選択スイッチを正しい位置（115VACまたは230VAC）に設定してください。正しく設定しないと、装置に損傷を与えます。

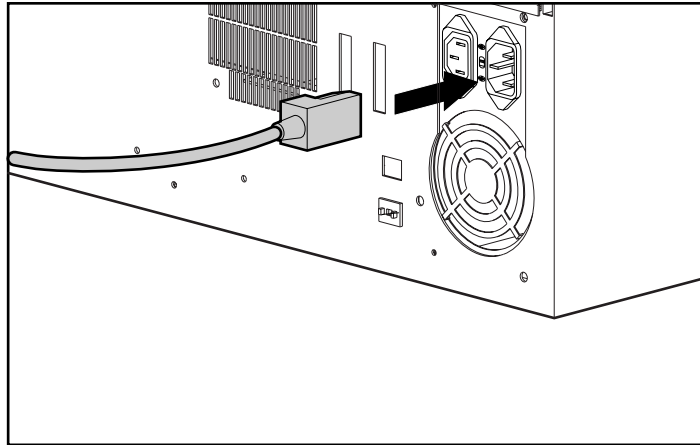


図4-17. 電源コードを接続する

オプションの配電装置を使用する場合、必ず、接続箇所を正しくアースしてください。各コンポーネントを正しくアースされたコンセントに接続してください。

ケーブルの配線

ラックの背面側のマウンティング レールの後ろにあるネジ固定用板の位置を合わせた後、2本の10-32 x 5/8ネジを使用してケーブル マネジメント アームをレールに取り付けます。

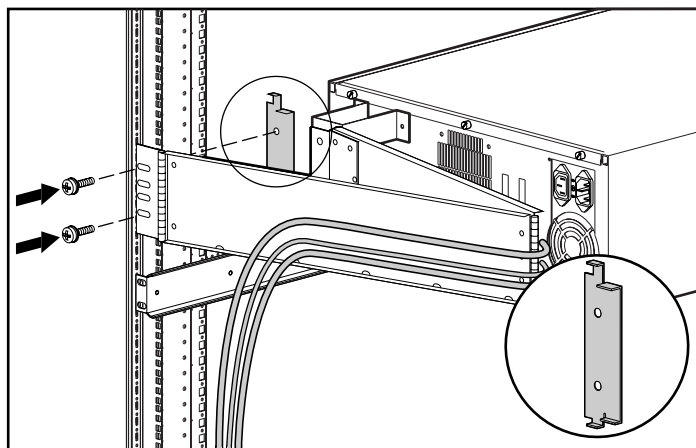


図4-18. ケーブル マネジメント アームをラックに取り付ける

装置をスライドさせてラックの正面側から出し入れするときに、ケーブル マネジメント アームが伸び縮みして、ケーブルが装置に接続されたままの状態 で絡まないようにします。コンポーネントに接続するケーブルはすべて、この アームに固定します。

ケーブル マネジメント アームを伸ばした状態で、電源コードなどのすべての ケーブルを1つにまとめて、同梱のファスナでケーブル マネジメント アームに 固定します。ケーブル マネジメント アームを曲げやすいように、ケーブルは 十分にたるませておいてください。

1つに束ねたケーブルをケーブル マネジメント アームの上に通して、ラックの 側面にあるケーブル用の溝に通します。

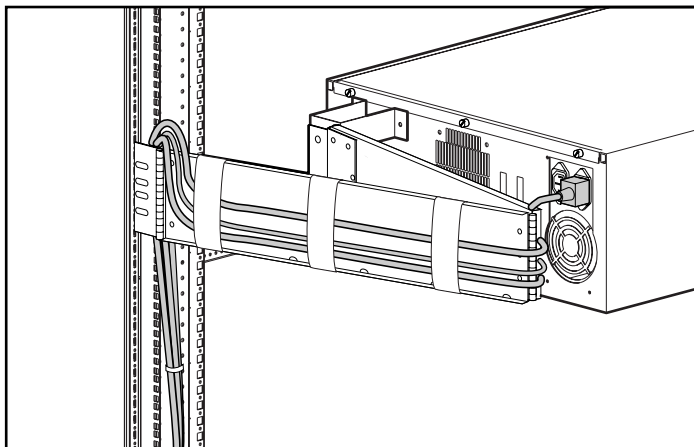


図4-19. ケーブルを配線する

以上で、コンポーネントはラックに正しく設置されます。

第5章

インストールの完了

すべてのコンポーネントをラックにインストールした後、残っている以下の手順を実行してラックのインストールを完了します。

- ブランク パネルを取り付ける
- サイド パネルを取り付ける
- ドアを元に戻す
- ケーブルの電源を入れる

ブランク パネルを取り付ける



注意: 内部部品の損傷を防止するために、必ず、ブランク パネルを取り付けてラックの正面側の何も入っていないスペースをカバーしてください。

ブランク パネルを使用して、ラックの正面側の何も入っていないスペースをカバーします。これは、ラック内のすべての棚にコンポーネントをインストールしない場合、ラック内の空気が正しく流れるようにするために必要です。

サイド パネルを取り付ける

ブラケット、レールおよびすべてのコンポーネントをインストールした後にオプションのサイド パネルを取り付けることをおすすめします。

サイド パネルは、単体のラックに取り付けるか、またはラックを連結した場合は最初のラックと最後のラックに取り付けます。

ドアを元に戻す

ラックのドアを閉めると、装置が保護され、安全性が向上するとともに、ラック全体の外観がよくなります。

ドアを閉めるか、またはロックする前に、すべてのコンポーネントの固定用ネジが取り付けられてしっかりと締まっていることを確認してください。

電源コードの接続

すべてのケーブルおよび電源コードを正しい接続先に接続した後、正しい定格の配電装置などに電源コードを接続します。

配電装置を使用しない場合は、正しい定格のアースされたACコンセントに電源コードを接続します。



警告: 感電や装置の損傷を防止するために、次の点に注意してください。

- 電源コードのアース付きプラグを無効にしないでください。アース付きプラグは、安全上重要な機能です。
- 電源コードは、いつでも簡単に手が届くところにあるアース付きコンセントに接続してください。



注意: 必ず、電源選択スイッチが正しい位置（115VACまたは230VAC）にあることを確認してください。この手順に従わないと、装置が損傷する場合があります。

第6章

オプション

Compaqラック9000シリーズでは、以下のオプションが使用可能です。

- ラック接続キット
- サイドパネルキット
- 固定脚キット
- ラック レールアダプタキット
- ファンキット (110V/220V)
- ラック接地キット
- ケーブルマネジメントキット
- ブランクパネルキット
- ショートリアドアキット

ラックに関する注意

ここで説明する手順を開始する前に、必ず、次の注意を読んで理解しておいてください。



警告: けがや装置の損傷を防止するために、次の点に注意してください。

- ラックの水平脚を床まで延ばしてください。
 - ラックの全重量が水平脚にかかるようにしてください。
 - 1つのラックだけを設置する場合は、ラックに固定脚を取り付けてください。
 - 複数のラックを設置する場合は、ラックを連結してください。
 - コンポーネントは一度に1つずつ引き出してください（一度に複数のコンポーネントを引き出すと、ラックが不安定になる場合があります）。
-

ラック接続キット

ラック接続キットを使用すると、同一サイズの複数の9000シリーズのラックを接続することができます。

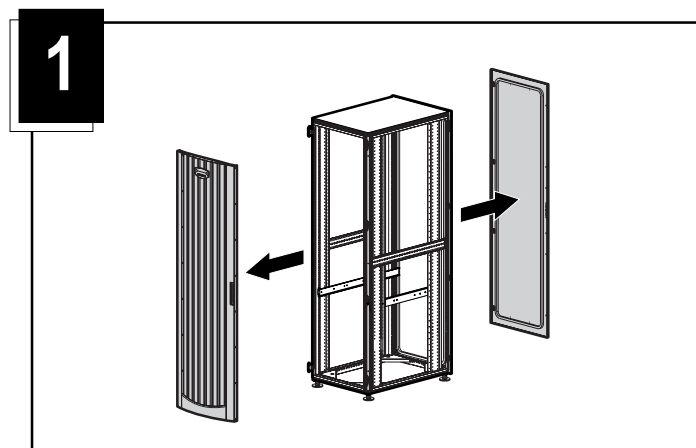
キットの内容

- 24インチ接続ブラケット（6）
- 600mm接続ブラケット（6）
- T30トルクス ネジ（15）

インストール

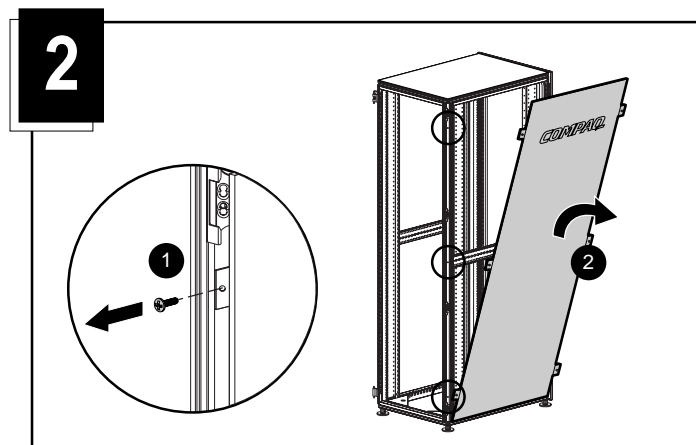
手順1

フロント ドアとリア ドアを取り外します。



手順2

各ラックで、接続する方の側面にサイド パネルが取り付けられている場合、サイド レールのネジを外して❶、サイド パネルを取り外します❷。



6-4 Compaqラック9000シリーズ リファレンス ガイド

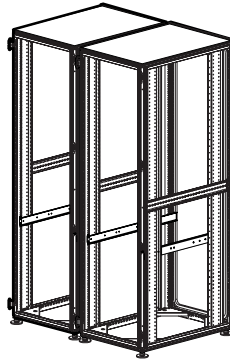


警告: けがやラックと装置の損傷を防止するために、接続するラックは、このカードに記載されている手順に従って、必ず、正しく配置し、しっかりと接続してください。配置や接続が適切でないと、ラックが不安定になる場合があります。

手順3

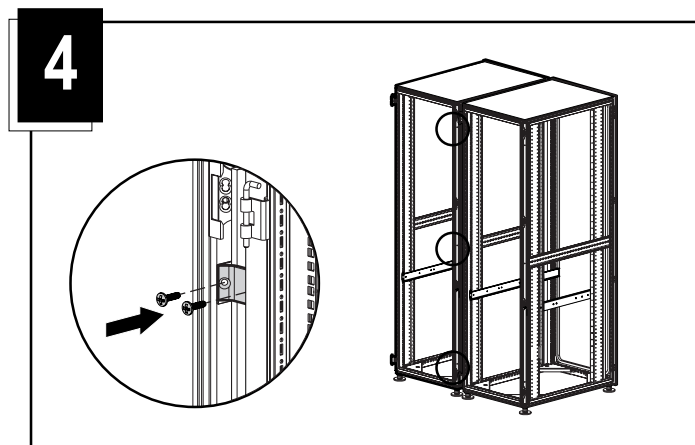
接続する2つのラックの側面を合わせて配置します。ラックの水平脚がしっかりした（ひび割れや開口部がない）床に設置されていることを確認します。

3

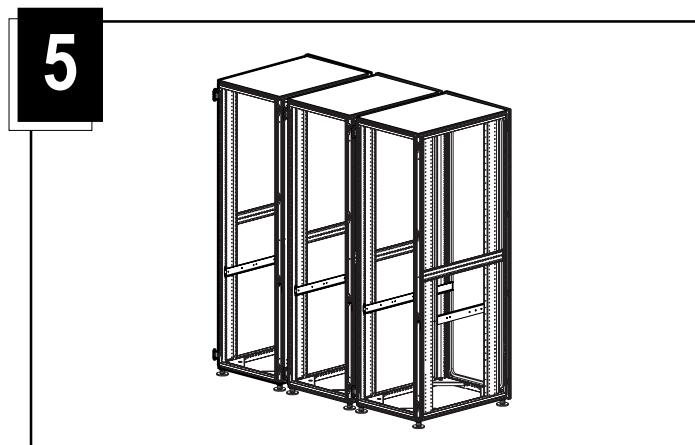


手順4

床の様式に合わせて、24インチ ブラケットまたは600mmブラケットを使用します。各ラック セットの正面と背面にブラケットを3つずつ取り付け、各ブラケットを2本のT30ネジで固定します。

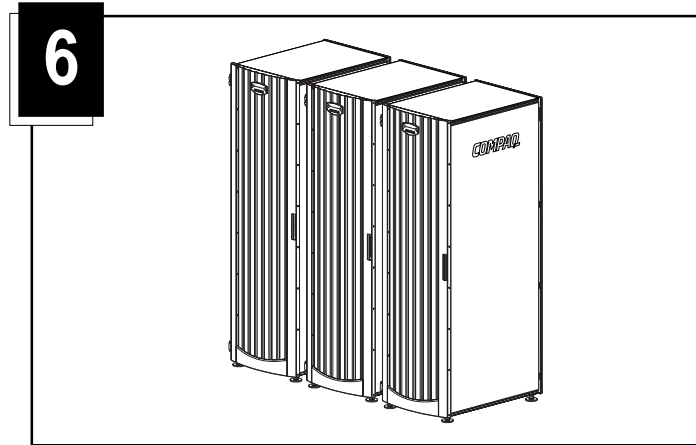
**手順5**

他のラックも同様に接続します。



手順6

両側面にサイドパネルを取り付け、フロントドアとリアドアを元に戻します。



以上でインストールは完了です。

サイドパネル

この項では、Compaqラック9000シリーズの42U、36U、または22Uラック製品のサイドパネル取り付けまたは取り外し手順について説明します。

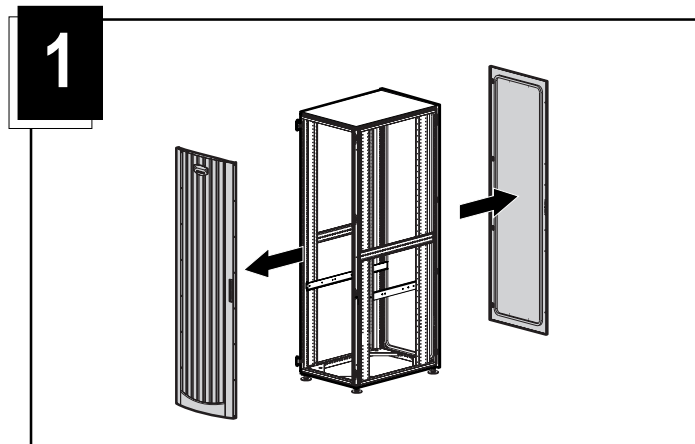
注: 22Uラックにはサイドパネルが標準装備されています。

キットの内容

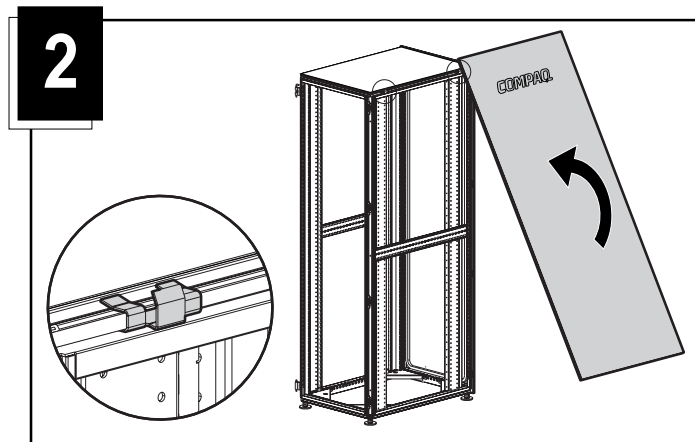
- サイドパネル (2)
- 掛け金具 (4)
- T30ネジ (12)
- T30ドライバ (1)

手順1

必要に応じて、フロントドアとリアドアを取り外します。

**手順2**

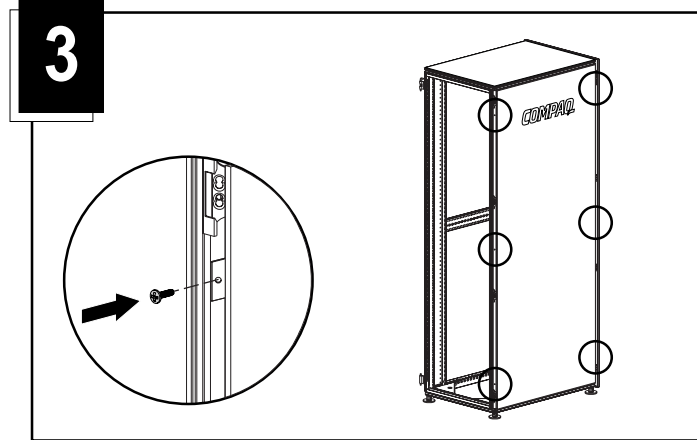
2つの掛け金具を、ラックの各側面の両端から約10cmの位置に取り付けます。
各サイドパネルの上部を掛け金具に引っかけます。



6-8 Compaqラック9000シリーズ リファレンス ガイド

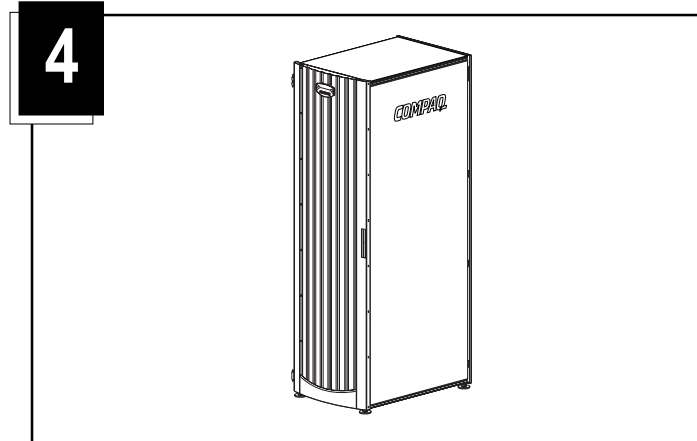
手順3

各サイド パネルを、T30ネジで固定します。



手順4

フロント ドアとリア ドアを元に戻します。



以上でインストールは完了です。

固定脚セット

固定脚セットを使用すると、9000シリーズのラックをしっかりと固定して、転倒を防ぐことができます。

キットの内容

インストールに必要な品目およびその数量を以下に示します。

- フルサイズのサイド固定脚（2）
- フルサイズのフロント固定脚（1）
- Uブラケット（1）
- セルフリテーニングケージナット（4）
- ネジ（13）
- 特殊サイド固定脚（2）

このキットには、部品が余分に含まれている場合があります。必要に応じてご使用ください。

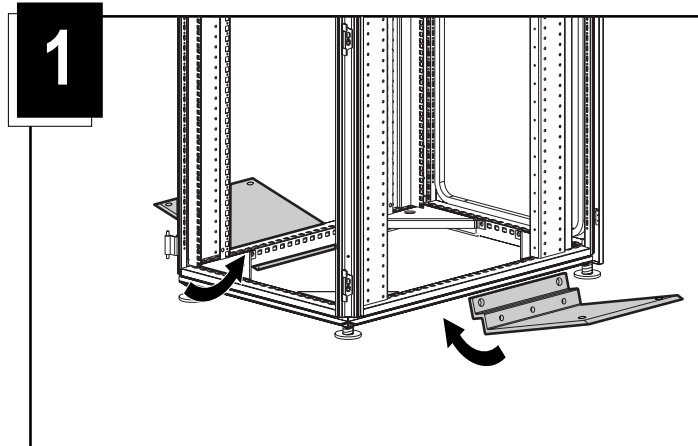
追加の工具

- モンキーレンチ

インストール (フル サイズのサイド固定脚)

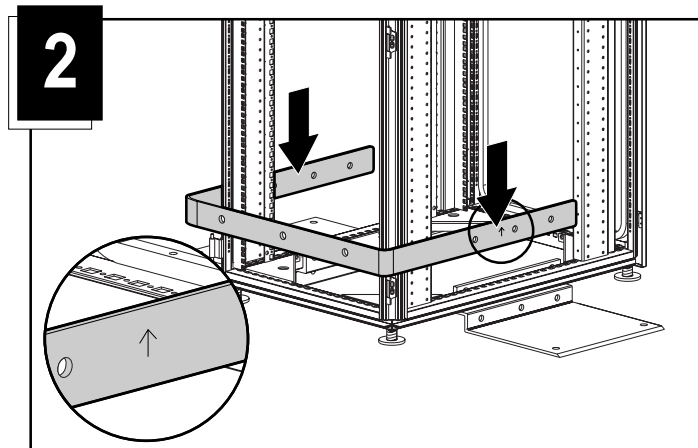
手順1

サイド固定脚を傾けて、ラックの各側面の底部に下から挿入します。



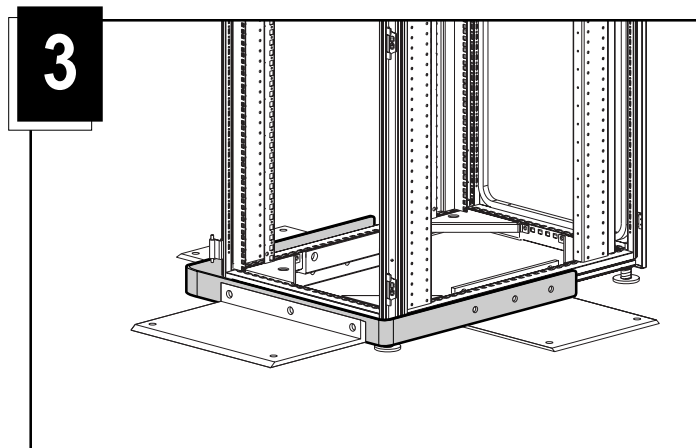
手順2

Uブラケットをラック前面の底部に取り付け、側面のネジ穴を合わせます。Uブラケットにある矢印が上向きになっていることを確認してください。ネジを差し込んで少しだけ締めます。

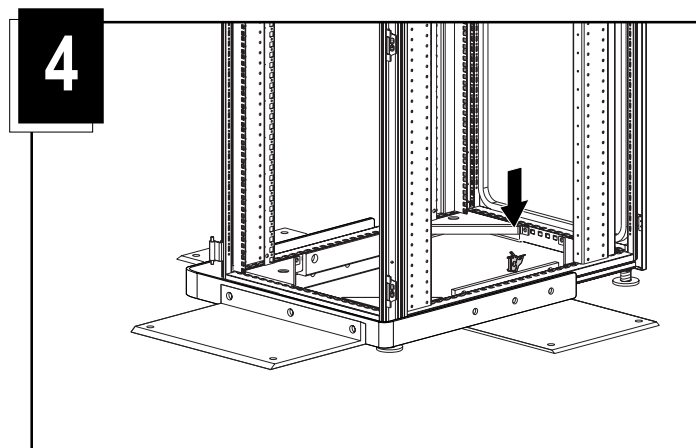


手順3

フロント固定脚をUブラケットの前に置きます。

**手順4**

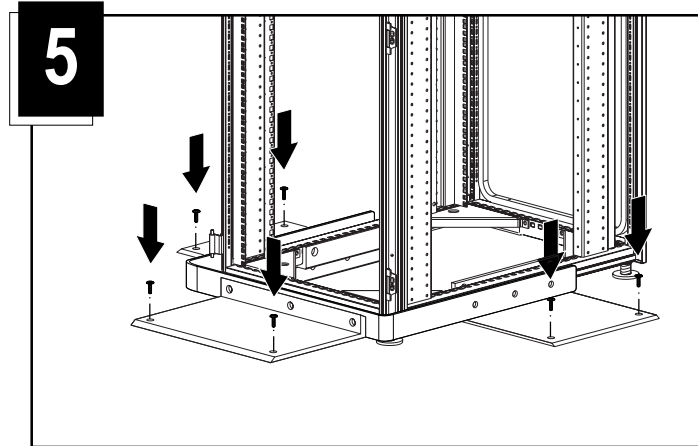
セルフリテーニング ケージ ナットを差し込み、サイドパネルのネジ穴に合わせます。ネジを差し込んで締めます。



フロント固定脚のネジを締めます。ラックから取り外した装置を元に戻します。

手順5

フロントおよびサイド固定脚の穴は、ラックを床に設置するのに使用できます。



以上でインストールは完了です。

オプションの特殊サイド固定脚のインストール

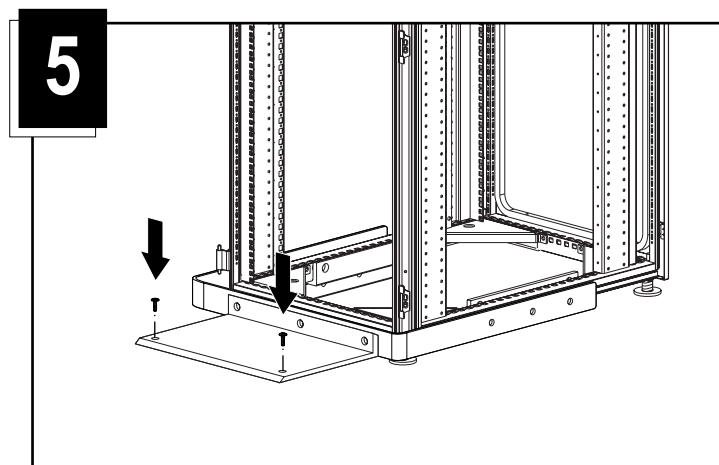
特殊サイド固定脚が、固定脚セットに同梱されています。9000シリーズのラックを9000シリーズ以外のラック間に設置する場合、この固定脚を使用して、前面から9000シリーズのラックを固定できます。

特殊サイド固定脚のインストール手順は、標準のインストールと同じです。フルサイズのサイド固定脚のインストール手順1~4に従ってから、次の手順5に進んでください。



警告: この方法は、ラックを前面から固定するだけなので、1台の9000シリーズのラックのみを設置する場合には適していません。必ず、製造元が提供するラック接続キットまたは各固定脚で固定されるラック間に設置する場合のみ、この方法を使用してください。

フロント固定脚の穴は、ラックを床に設置するのに使用できます。



以上でインストールは完了です。

ラック レール アダプタ キット

Compaqラック レール アダプタ キットを使用すると、Compaqラック9000シリーズのレールの幅を他社製のラック オプションに合わせて調節することができます。

キットの内容

インストールに必要な品目およびその数量を以下に示します。

- ラック レール アダプタ (4)
- 10-32ナットバー (4)
- ネジ (8)
- 10-32ネジ (16)
- 四角のワッシャー (16)

このキットには、部品が余分に含まれている場合があります。必要に応じてご使用ください。

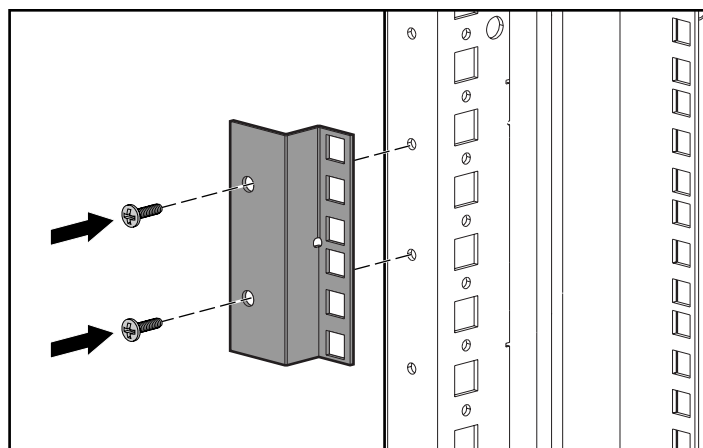
追加の工具

- プラス ドライバ

インストール

手順1

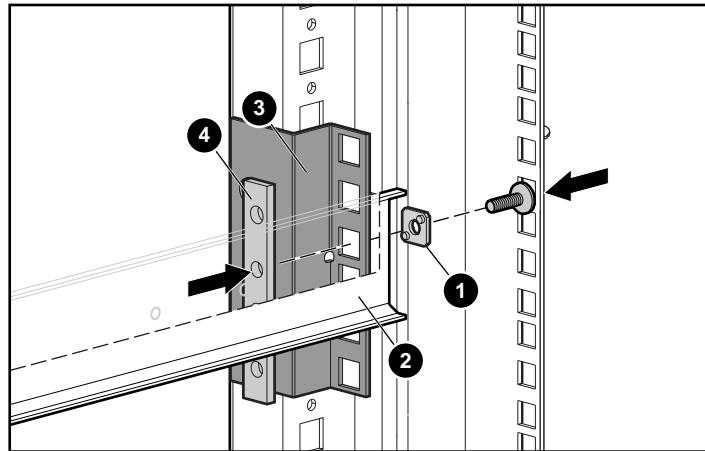
1対のラック レール アダプタを、一方を右側のレールの内側に、もう一方を左側のレールの内側に取り付けて、ラックに固定します。ラック レール アダプタは、適切な位置に合わせ、2本のネジを挿入して締めてください。



手順2

10-32ナットバーを使用して、内側のマウンティング レールをアダプタに固定します。

10-32ネジを平らなワッシャー①に通し、次に内側のマウンティング レール②に通してから、ラック レール アダプタ③に通して、10-32ナットバー④に挿入します。ネジを締めます。同じ手順で2本目のネジを追加します。



以上でインストールは完了です。

ファン キット (110V/220V)

このラック ファンは、Compaqラック9000シリーズのすべてのラックで使用できます。ラック ファンを使用すると、ラック内の通気が改善され、自然対流による冷却機能が向上します。

キットの内容

- ファン アセンブリ
- 電源コード (2)
- ケーブルファスナ (4)

追加の工具

T-25トルクス ドライバが必要です。

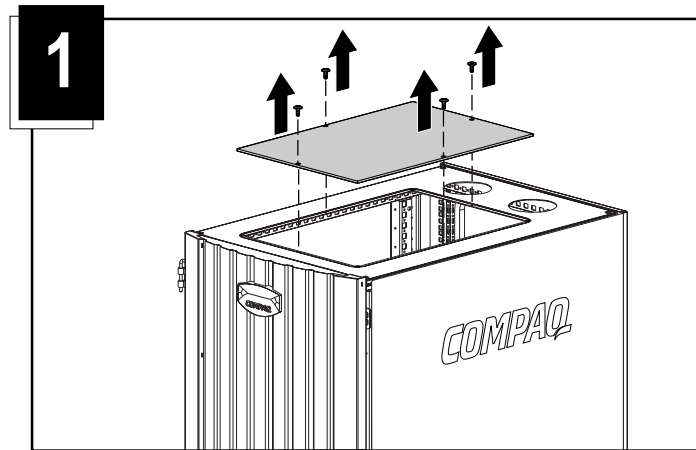
インストール

手順1

トップ カバーをラックに固定している4本のネジを外し、トップ カバーを取り外します。これらのネジは手順2で使用するので、保管しておいてください。

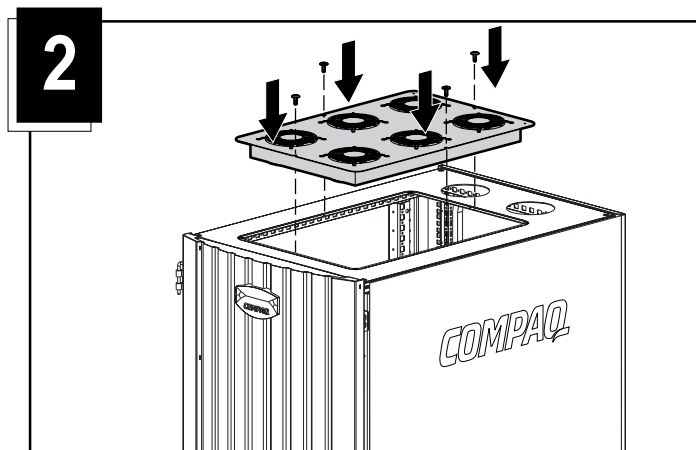


警告: けがや装置の損傷を防止するために、ラック上部で作業をする場合は、ラックまたはラックのコンポーネントを支えにしないでください。



手順2

電源プラグのある方をラックの背面側に向けて、ファン アセンブリをラックの上部にはめ込みます。手順1で保管しておいた4本のネジでファン アセンブリを固定します。

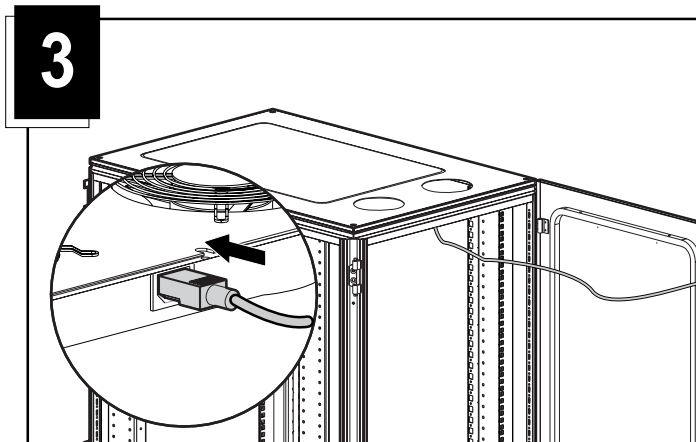


手順3

ファン アセンブリに電源コードを接続します。

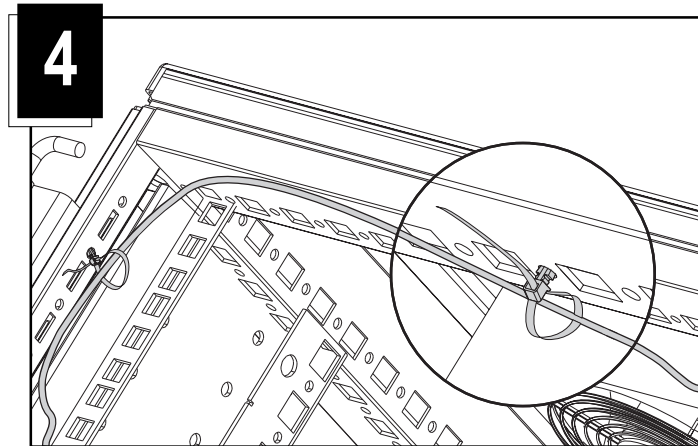


警告: けがや装置の損傷を防止するために、必ず、正しい電源コードを使用してください。



手順4

1. ケーブル ファスナの穴のある方の端を、ラック レールの小さい穴に差し込み、固定されるまで押し込みます。
2. ケーブル ファスナで電源コードを巻きます。ファスナの先を、ファスナの固定されている方の端にある穴に通して、引いて締めます。
3. ケーブル ファスナの余った部分を切断します。



ラック接地キット

このオプションは、ラック キャビネット内で動作する電子部品から放射される電磁波の強度を低減します。このキットを使用すると、ラック内で導電性の構造を持つすべての部品を導電性ケーブルとつなぎ、ラックにあるAC配電装置の接地用ポイントに接続することができます。このキットは、すべてのCompaqラック9000シリーズで使用できます。

キットの内容

アセンブリに必要な品目およびその数量を以下に示します。

- 6インチ (15.24cm) アース用ストラップ (3)
- 14.5インチ (36.83cm) アース用ストラップ (4)
- ラックマウント用結束バンド (10)
- M8ナット (5)
- セレート付きワッシャー (5)
- M8×20六角ネジ (1)
- 塗装カッター ワッシャー (2)
- T-25 5.5mmトルクス ネジ (10)

このキットには、部品が余分に含まれている場合があります。必要に応じてご使用ください。

追加の工具

以下の工具が必要です。

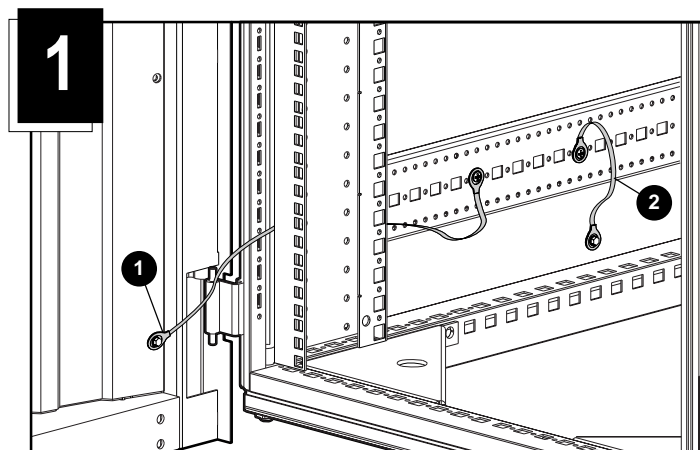
- T-25トルクス ドライバ
- モンキー レンチ

インストール

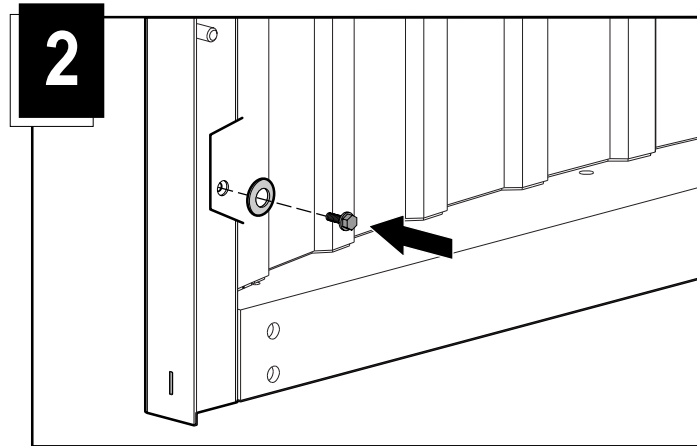
次の図で示される位置にアース用ストラップを取り付けます。

- ❶ フロント ドア からシステム本体用のレールに以下の手順で取り付けます。
 - a. フロント ドア パネルのネジを取り外します。
 - b. 取り外したネジを14インチ アース用ストラップの一方の端に通した後、塗装カッター ワッシャーに通します。
 - c. ネジをドア パネルに再び差し込んで、締めます。
 - d. セルフ タッピング ネジをアース用ストラップのもう一方の端に通した後、システム本体用のレールに固定します。

- ❷ システム本体用のレールからサイド パネルに以下の手順で取り付けます。
 - a. セルフ タッピング ネジを6インチ アース用ストラップの一方の端に通した後、システム本体用のレールに固定します。
 - b. セレート付きロック ワッシャーをサイド パネルのアース用ラグに取り付けます。
 - c. アース用ストラップのもう一方の端をワッシャーの上から取り付けます。
 - d. ナットをアース用ストラップの端の上から取り付けて、締めます。



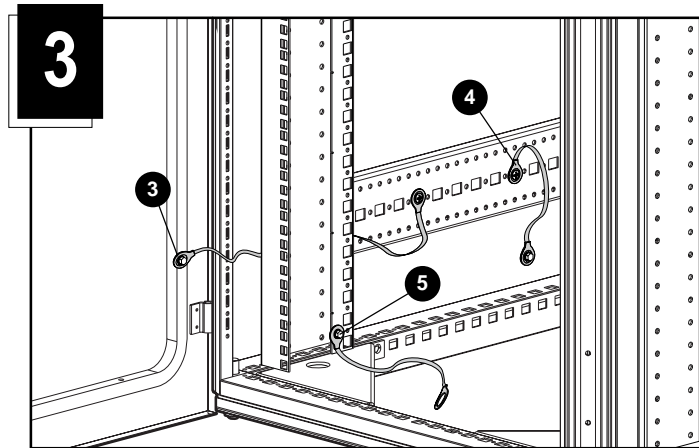
ドアのネジを取り外し、塗装カッター ワッシャーを差し込み、再びネジを差し込んで締めます。



- ③ システム本体用のレールからリア ドアに以下の手順で取り付けます。
 - a. セルフ タッピング ネジを14インチ アース用ストラップの一方の端に通した後塗装カッター ワッシャーに通して、補強用リア ドアの4.5mm穴に固定します。
 - b. T-25トルクス ネジをアース用ストラップのもう一方の端に通した後、システム本体用のレールに固定します。
- ④ 手順②を参照します。

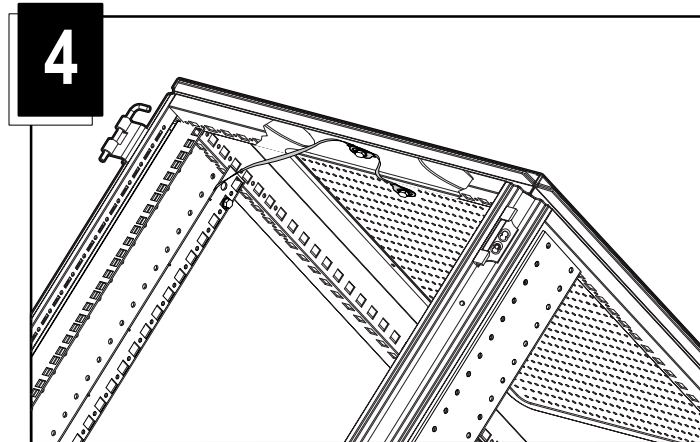
6-24 Compaqラック9000シリーズ リファレンス ガイド

- ⑤ システム本体用のレールから電圧がアース基準に設定されている端子に以下の手順で取り付けます。
 - a. アース用ボルトをアース用ボルト穴に通します。
 - b. ラックの内側から、14インチ アース用ストラップの一方の端をボルトの端に取り付けます。
 - c. セレート付きロック ワッシャーをアース用ストラップの端の上から取り付けます。
 - d. ナットをワッシャーの上から取り付けて、締めます。
 - e. アース用ストラップのもう一方の端を、システムのAC配電装置の接地用端子または建造物内で電圧がアース基準に設定されている端子に固定します。



19インチ マウンティング アングル レールから、ラック上部を通って、ハイ エアフロー パネルに以下の手順で取り付けます。

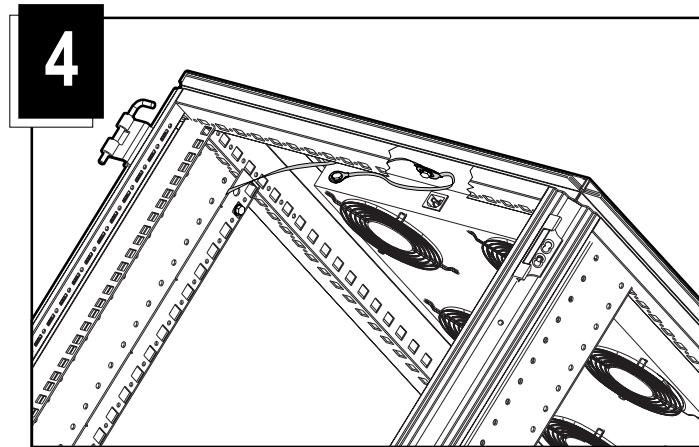
- a. ラジオ ペンチを使用して、ラック上部およびハイ エアフロー パネルのアース用ラグからキャップを取り外します。
- b. セルフ タッピング ネジを6インチ アース用ストラップの一方の端に通した後、19インチ マウンティング アングル レールに固定します。
- c. セレート付きロック ワッシャーをラック上部内側のアース用ラグに取り付けます。
- d. アース用ストラップのもう一方の端をワッシャーの上から取り付けます。
- e. もう一つの6インチ アース用ストラップの一方の端を手順dのアース用ストラップの端と重ねます。
- f. ナットを、重ねたアース用ストラップの端の上に取り付けて、締めます。
- g. アース用ストラップのもう一方の端をハイ エアフロー パネルのアース用ラグに取り付けます。
- h. ナットをアース用ストラップの端の上から取り付け、締めます。



また、以下の手順で取り付けすることもできます。

19インチ マウンティング アンクル レールから、ラック上部を通して、ファン キットに以下の手順で取り付けます。

- a. ラジオ ペンチを使用して、ラック上部およびファン キットのアース用 ラグからキャップを取り外します。
- b. セルフ タッピング ネジを6インチ アース用ストラップの一方の端に通した後、19インチ マウンティング アンクル レールに固定します。
- c. セレート付きロック ワッシャーをラック上部内側のアース用ラグに取り付けます。
- d. アース用ストラップのもう一方の端をワッシャーの上から取り付けます。
- e. もう一つの6インチ アース用ストラップの一方の端を手順dのアース用ストラップの端と重ねます。
- f. ナットを、重ねたアース用ストラップの端の上に取り付けて、締めます。
- g. アース用ストラップのもう一方の端をファン キットのアース用ラグに取り付けます。
- h. ナットをアース用ストラップの端の上から取り付け、締めます。



以上でインストールは完了です。

ケーブル マネジメント キット

Compaqケーブル マネジメント キットは、ラック9000シリーズのすべてのラックで使用できます。

キットの内容

- ケーブル マネジメント ブラケット (10)
- ケーブル マネジメントDリング (10)
- 5.5mmネジ (10)

このキットには、取り付け作業を効率よく行うために、これら以外の部品が含まれる場合があります。

追加のハードウェア

ご使用のラック ハードウェア キットにある以下のコンポーネントが必要です。

- M6ネジ
- M6ケージ ナット
- ケージ ナット取り付け用工具

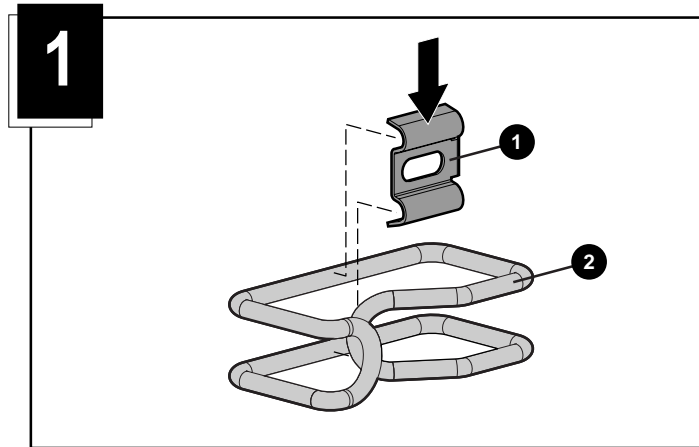
追加の工具

プラス ドライバが必要です。

インストール

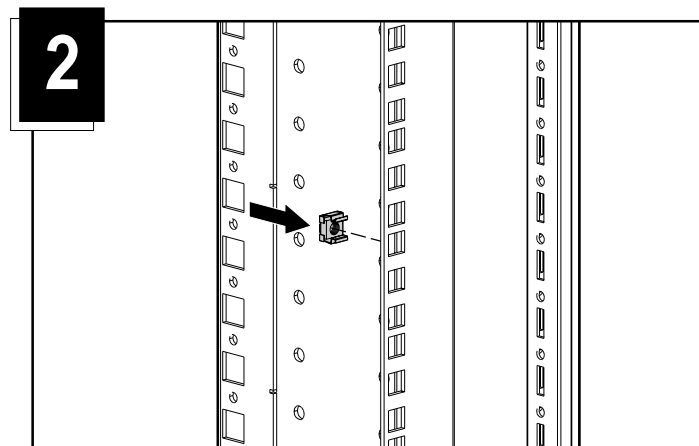
手順1

ケーブル マネジメントDリング①をケーブル マネジメント ブラケット②に取り付けます。



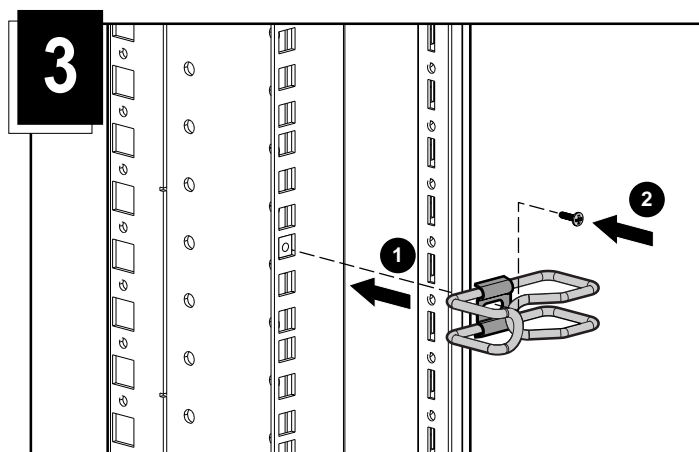
手順2 – 前面に取り付ける

ケージ ナットをラックに取り付けます。ケージ ナットは、ご使用のラックハードウェア キットに同梱されています。



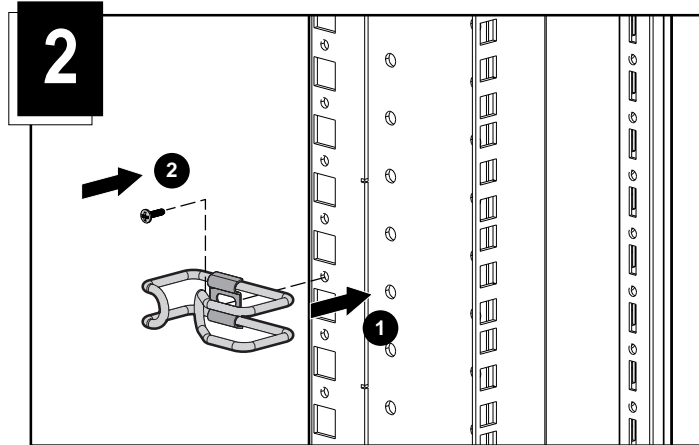
手順3 - 前面に取り付ける

- ① ブラケットを、先に取りつけたケージナットに合わせます。
- ② ご使用のラックハードウェアキットに同梱のM6ネジを1本使用して、ブラケットを固定します。



手順2 – 側面に取り付ける

- ① ブラケットを適切なネジ穴に合わせます。
- ② このキットに同梱の5.5mmネジを1本使用して、ブラケットを固定します。



以上でインストールは完了です。

ブランク パネル キット

Compaq ブランク パネル キットを使用すると、ラック内で機材が取り付けられていない所を覆い、空気の流れを制御することができます。このオプションは、すべてのCompaqラック9000シリーズで使用できます。



注意: 内部部品の損傷を防止するために、必ず、ブランク パネルを取り付けてラックの正面側の何も入っていないスペースをカバーしてください。

キットの内容

- 1U、2U、4U、および8Uのパネル（各1枚）
- 1Uのパネル10枚
- 3Uのパネル10枚
- 5Uのパネル10枚

このキットには、部品が余分に含まれている場合があります。必要に応じてご使用ください。

追加のハードウェア

ご使用のラック ハードウェア キットにある以下のコンポーネントが必要です。

- M6ネジ
- ケージナット
- ケージナット取り付け用工具

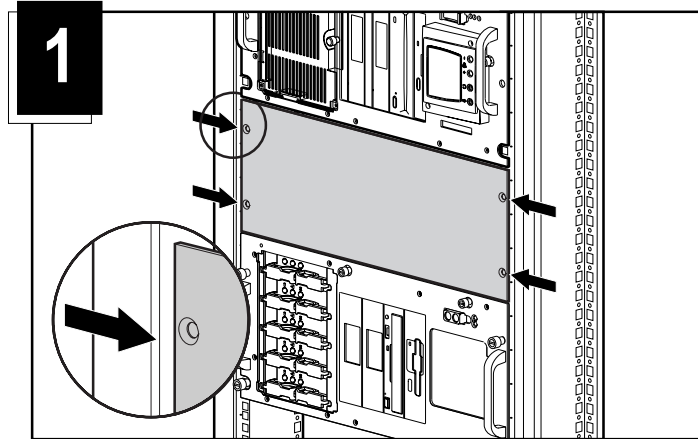
必要な工具

プラス ドライバが必要です。

インストール

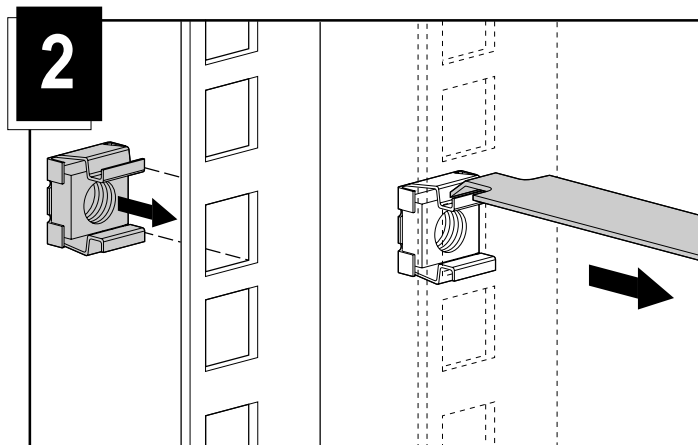
手順1

パネルを持ってラックに当て、ご使用のラック ハードウェア キットに付属の ケージ ナットを取り付ける位置を確認します。



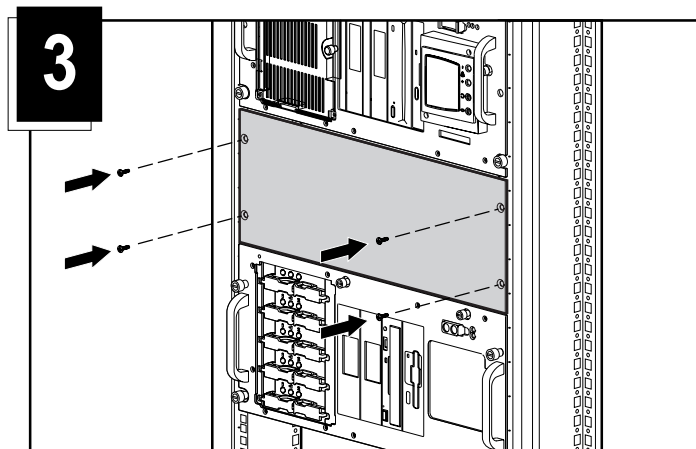
手順2

ケージ ナットを取り付けます。



手順3

パネルの穴をケージナットに合わせ、M6ネジで固定します。



以上でインストールは完了です。

ショートリア ドア キット

Compaqラック ショートリア ドア キット (モデル9000シリーズ用) を使用すると、ラックの背面側下部に4U (約18cm) の開口部を確保できます。

キットの内容

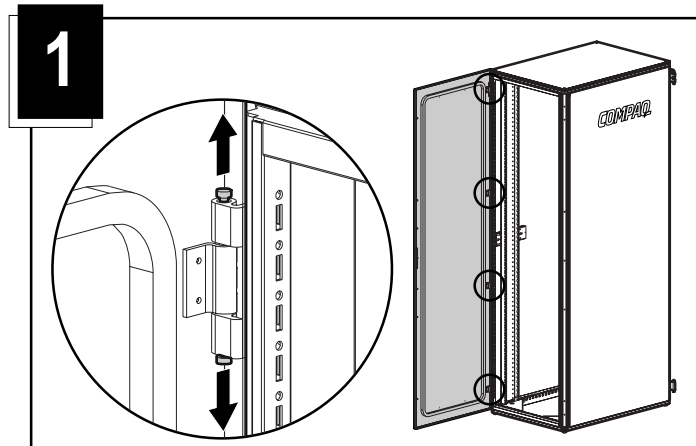
アセンブリに必要な品目およびその数量を以下に示します。

- ショートリア ドア (1)

インストール

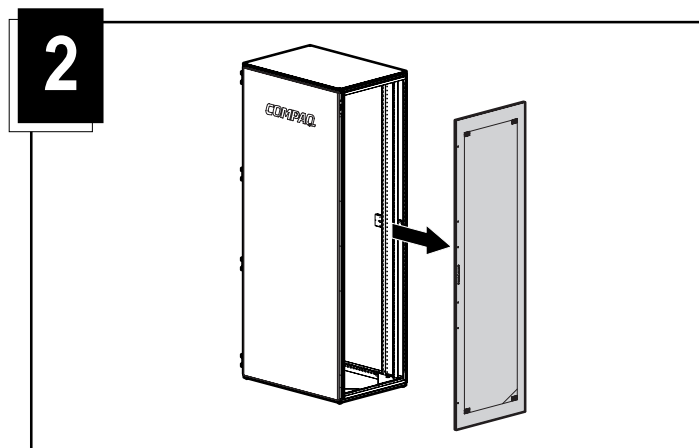
手順1

ラックの背面にある4つのヒンジ ブラケットを開き、ドアを外せるようにします。上側のヒンジ ブラケット ピンを引き上げ、下側のヒンジ ブラケット ピンを引き下げます。

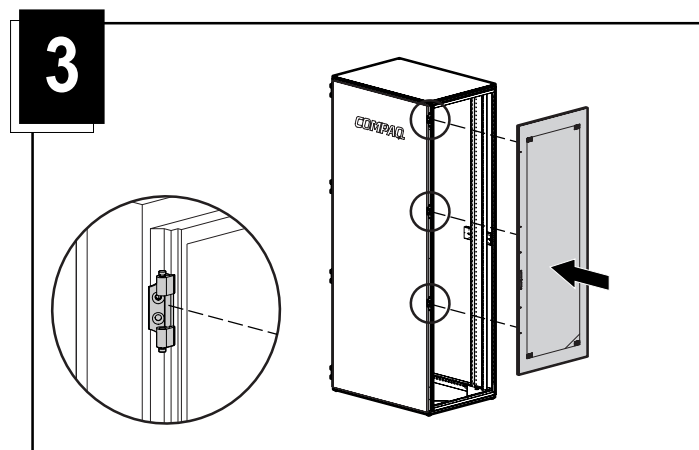


手順2

ドアを持ち上げて、ラックから抜き取ります。ドアは、垂直に立てて置き、傷つけないように注意してください。

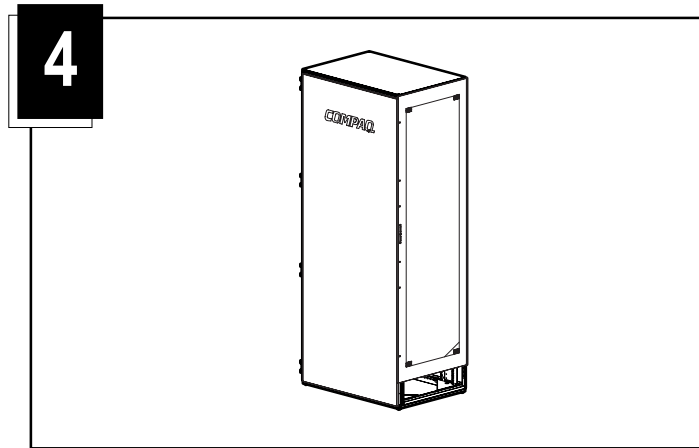
**手順3**

ショートリアドアのヒンジをラックの背面にあるヒンジブラケットに差し込み、ショートリアドアを取り付けます。ヒンジブラケットを閉じて、ヒンジを固定します。



注: 4番目のヒンジは、ラックに付けたままにしておくか、または取り外して将来使用するために保管することができます。

6-36 Compaqラック9000シリーズ リファレンス ガイド



以上でインストールは完了です。

キーボード シェルフ キット

キーボード シェルフ キットは、キーボードの収納とアクセスに便利なラックマウント型システムです。

引き込み式シェルフは、コンパクト製ラック スペース1Uの高さで、すべてのコンパクト ラック シリーズ製品で使用できます。

キットの内容

- キーボード シェルフ
- スライド ブラケット (2)
- ラッチ ブラケット
- ケーブル タイ (予備を含む)
- ケーブル タイ マウント (予備を含む)
- シェルフ カバー
- レール カバー (2)
- レール カバー ベース (2)
- ラック テンプレート カード

その他の部品

また、コンパクト製ラックでは次の部品も必要です。

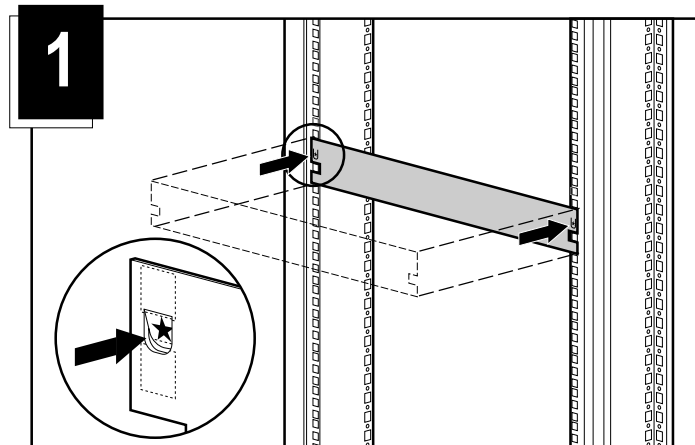
- ケージ ナット (2)
- M6ネジ (6)

インストール

手順1

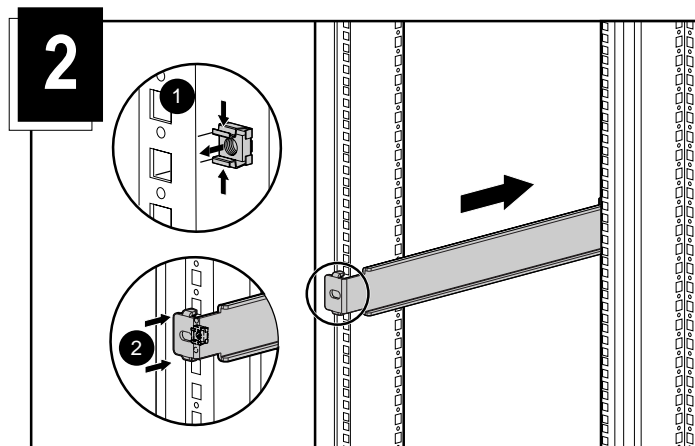
Rack Builder ProまたはRack Builder Onlineソフトウェアを使って印刷したレポートを見て、キーボード シェルフに最適なラックの位置を決定します。次に、テンプレートを使用して、下のコンポーネントの一番上から測って、慎重にラック フレームの前面および背面にマウンティング ブラケットとケージ ナットの取り付け位置の印を付けます。

テンプレートをラックの裏側で使用するとき、次のコンポーネントの位置を揃えやすいように、ラックの印はテンプレートが一番上に付けてください。



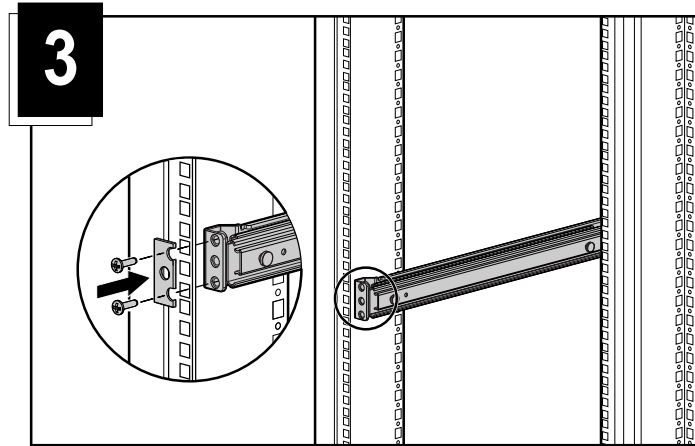
手順2

- ① テンプレートを使用して印を付けたラック背面の穴に、ケージ ナットを挿入します。
- ② ラックにレール マウンティング ブラケットを挿入し、ラック背面の適切な穴にタブを引っ掛け、ラック前面のネジ穴の位置を揃えます。



手順3

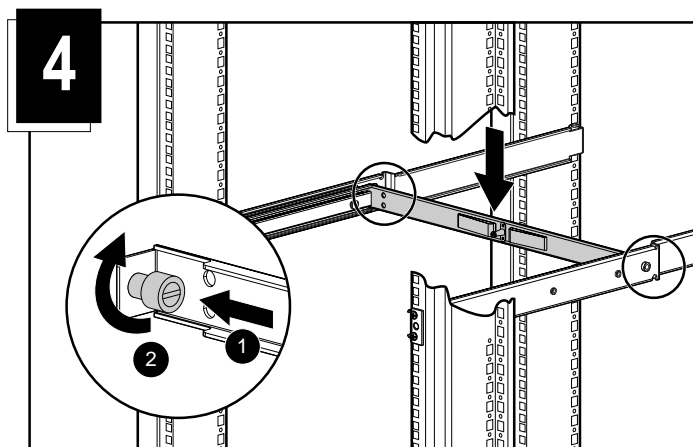
レールをラック前面の穴に揃えます。2本のM6ネジを挿入し、少し締めます。レール カバー ベースを挿入してから、レールを伸ばしてラックへ押し付け、ネジが正しく合うようにして締め付けます。



手順4

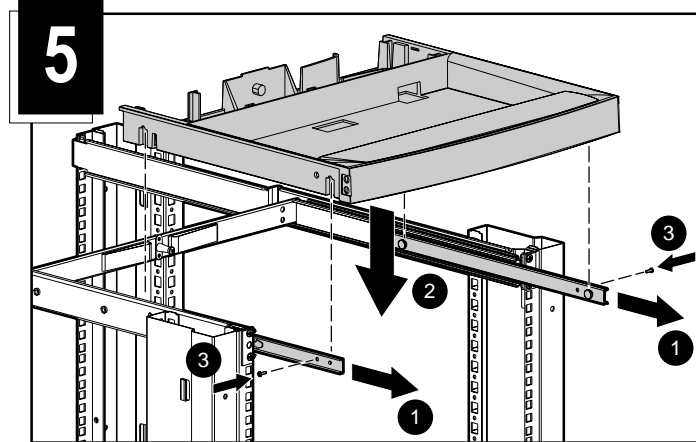
ラッチ留めがラックの前面を向くようにして、ラッチ ブラケットを各マウンティング ブラケットに取り付けます。

- ① レールを外側に少し伸ばし、ラッチ ブラケットが挿入できるようにします。ラッチ ブラケットのネジとレールの穴を揃えます。
- ② つまみネジを回して、締め付けます。



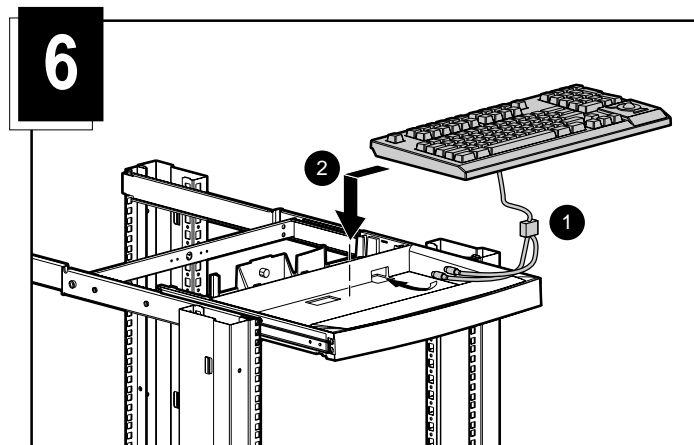
手順5

- ❶ スライド式レールを完全に引き出します。
- ❷ トレイをレールにセットして、トレイの開口部をレールのタブに揃えます。
- ❸ 1本のネジで各レールに固定します。



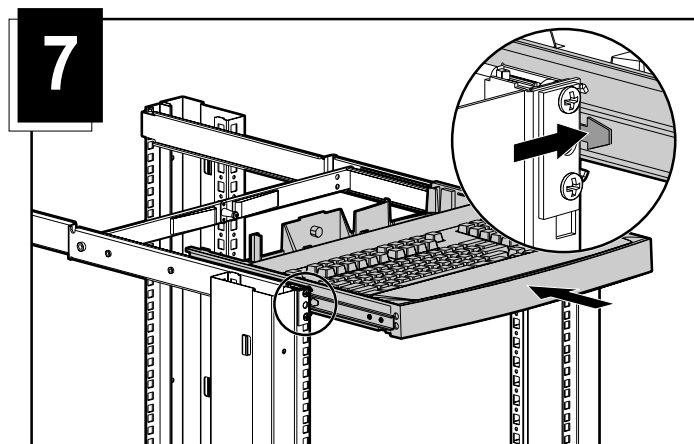
手順6

- ① キーボードケーブルをトレイ裏側の開口部に通します。
- ② キーボードをシェルフに置きます。



手順7

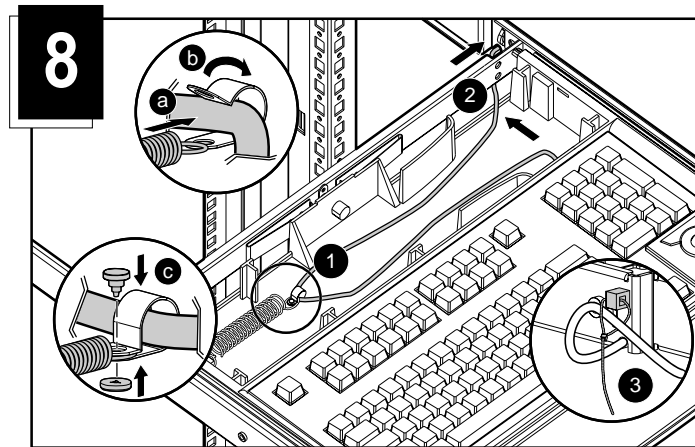
各レール外側の金属製リリース レバーを押し入れ、ラッチがかかるまで、シェルフをラックに押し込みます。



手順8

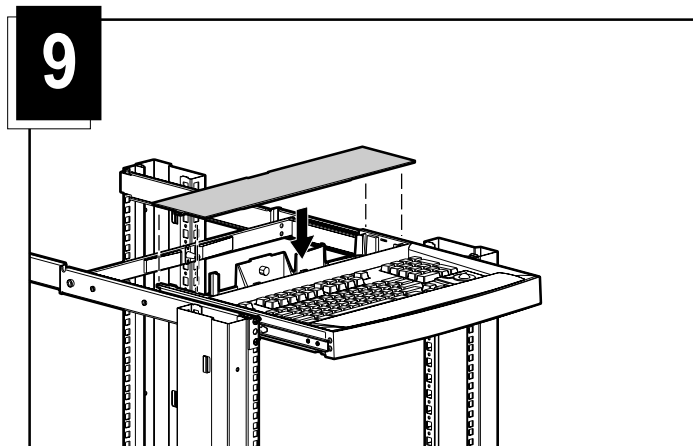
キーボード ケーブルを配線します。

- ❶ キーボード ケーブルを、ケーブル マネジメント スプリングのプラスチック製クリップに挿入します。
 - a. クリップを開きます。
 - b. ケーブルを挿入します。
 - c. クリップを閉じて、固定します。
- ❷ キーボード シェルフ背面およびレールの下からケーブルを通して、レールの底のノッチにはめ込みます。
- ❸ ケーブル タイ マウントをノッチの少し上の穴にパチッとはめます。ケーブル タイをケーブル タイ マウントに通し、キーボード ケーブルの周囲に回して、穴に通したら、引いて締め付けます。

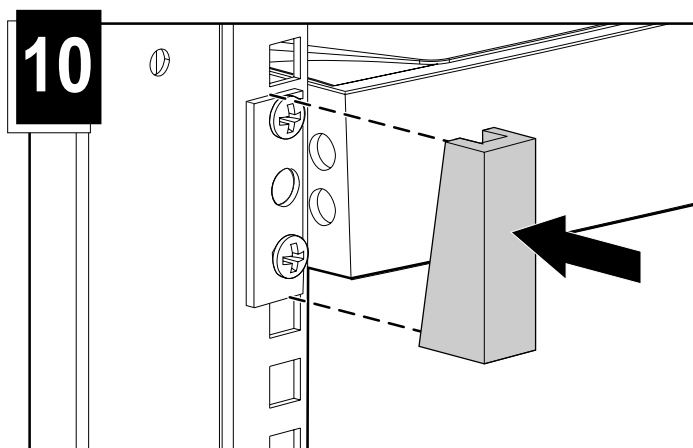


手順9

カバーを少し曲げて、シェルフ背面の所定の位置にパチッとはめ込みます。

**手順10**

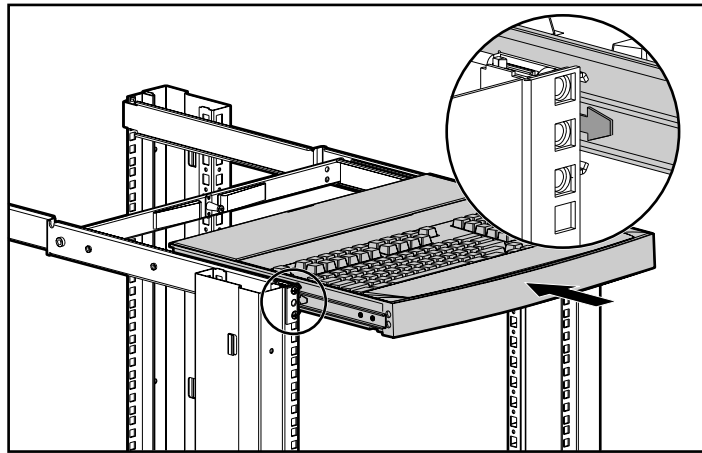
レール カバーの広い方の端を下にして、レール カバーをラック前面の所定の位置にパチッとはめ込みます。



キーボード シェルフの使用

シェルフを収納するには、次の手順に従ってください。

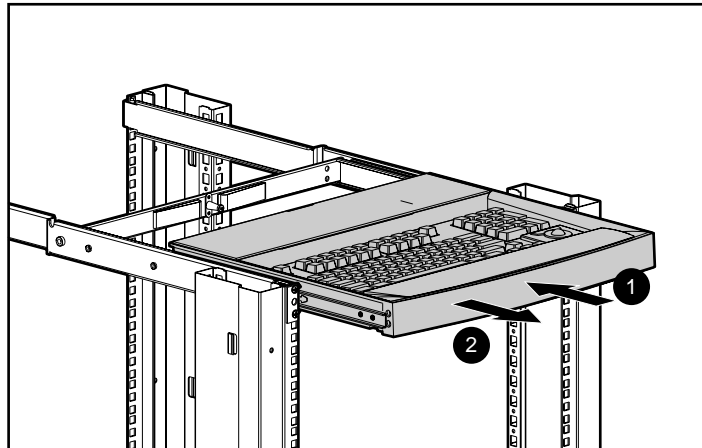
シェルフをラックに押し込みます。



シェルフを引き出すには、次の手順に従ってください。

① プラスチック製フレームを押し込んで、ラッチを解除します。

② 完全に引き出されるまで、シェルフを引き出します。



静電気対策

システムの損傷を防ぐために、セットアップおよび部品の取り扱いの際に従わなければならない注意事項を必ず守ってください。人間の指など、導電体からの静電気放電によって、システム ボードなどの静電気に弱いデバイスが損傷することがあります。その結果、本体の耐用年数が短くなる場合があります。

静電気による損傷を防止するには、以下のことを守ってください。

- 運搬や保管の際は、静電気防止用のケースに入れ、手で直接触れることは避けます。
- 静電気に弱い部品は、静電気防止措置のなされている作業台に置くまでは、専用のケースに入れたままにしておきます。
- 部品をケースから取り出す前に、まずケースごとアースされている面に置きます。
- ピン、リード線、回路には触れないようにします。
- 静電気に弱い部品に触れなければならないときには、つねに自分の身体に対して適切なアースを行います。

アースの方法

アースにはいくつかの方法があります。静電気に弱い部品を取り扱うときには、以下のうち1つ以上の方法でアースを行ってください。

- すでにアースされているコンピュータ本体にアースバンドをつなぎます。アースバンドは柔軟な帯状のもので、アースコード内の抵抗は、 $1M\Omega \pm 10\%$ です。アースを正しく行うために、アースバンドを肌に密着させてください。
- 立って作業する場合、かかとやつま先にアースバンドをつけます。導電性または静電気拡散性の床の場合、両足にアースバンドをつけます。
- 作業用具は導電性のものを使用します。
- 折りたたみ式の静電気防止マットがついた、携帯式の作業用具もあります。

上記のような、適切にアースを行うための器具がないときは、コンパック製品販売店またはコンパック正規保守サービス会社にお問い合わせください。

注: 静電気について詳しくは、コンパック製品販売店またはコンパック正規保守サービス会社にお問い合わせください。

輸送手順

輸送/搬入に関する注意

ラックやコンポーネントを受け取る場合、以下の点に注意してください。

- 搬入場所の入り口の扉は、パレットに載せたラックが十分に通過できる高さ
と幅が必要です。
- 統合されているラックまたは統合されていないラックを輸送する場合、43
インチ×32インチのパレットは、幅約76.2cmの室内ドアを通過することは
できません。
- 統合されているラックを輸送する場合、46インチ×32インチのパレットは、
幅約76.2cmの室内ドアを通過することはできません。
- パレットに載せたラック42Uの高さは約216cmであるため、標準の高さのド
アを通過できない場合があります。
- シートメタルがねじれたり、歪んだりする場合がありますため、ラックを横に
倒すことはおすすめしません。
- 建物内でも、ラックは、設置場所にできるだけ近い所までパレットに載せ
たまま移動してください。ラックをパレットに載せたまま設置場所まで移
動し、そこでパレットから降ろすのが最も望ましい方法です。

付録C

仕様

42Uラック (モデル9142)

表C-1 42Uラックの仕様			
特徴			
寸法	トータルキャビネットエリア	高さ	2000mm
		奥行き	915mm
		幅	603mm
重量	動作時	高さ	2168.65mm
		奥行き	1219.2mm
		幅	812.8mm
色	輸送時 (梱包材を含む)	高さ	114.84kg
	輸送時	奥行き	147.52kg
	オパール		

36Uラック (モデル9136)

表C-2
36Uラックの仕様

特徴			
寸法	トータル キャビネット エリア	高さ	1742mm
		奥行き	915mm
		幅	603mm
	輸送時 (梱包材を含む)	高さ	1911.35mm
		奥行き	1219.2mm
		幅	812.8mm
重量	動作時	75kg	
	輸送時	106kg	
色	オパール		

22Uラック (モデル9122)

表C-3
22Uラックの仕様

特徴			
寸法	トータル キャビネット エリア	高さ	1092mm
		奥行き	915mm
		幅	610mm
	輸送時 (梱包材を含む)	高さ	1327.15mm
		奥行き	1219.2mm
		幅	812.8mm
重量	動作時	79.89kg	
	輸送時	102.13kg	
色	オパール		

索引

A

AC電源分岐回路 2-5

N

National Electric Code 2-6

P

PDU 1-7、2-3

R

Rack Builder Online 1-6、2-1、4-2

アシスト モード 2-1

ビルダー モード 2-1

Rack Builder Pro 1-6、2-1、4-2

アシスト モード 2-1

ビルダー モード 2-1

RJ-45ソケット viii

U

UPS 1-7、2-3

“U”という単位 1-2

あ

アース

要件 2-6

アースの方法 A-2

い

インストール

オプションの特殊サイド固定脚
6-13

概要 1-6

完了 5-1

キーボード シェルフ キット
6-38

ケーブル マネジメント アーム
4-16

固定レール 4-6

コンポーネント 4-14

サービス 1-7

サイド パネル 3-6、5-2

ショート リア ドア キット 6-34

必要な工具 3-1

ブランク パネル 5-1

マウント用のレール、準備 4-3

ラック レール アダプタ キット
6-14

ラック 接地キット 6-22

インストール手順

0U デバイス 4-3

ケージ ナット、取り付け 4-3

ケーブル マネジメント アーム、
取り付け 4-3

ケーブル、溝に通す 4-3

コンポーネント 4-3

テンプレートを 使用 4-3

インストールの完了 5-1

2 Compaqラック9000シリーズ リファレンス ガイド

お

オプション 6-1

- キーボード シェルフ 1-4
- コンソール スイッチ ボックス
1-4
- サイド パネル 1-4
- 使用可能 6-1
- ショート リア ドア 6-34
- ファン アセンブリ 6-17
- ブランク パネル 1-5
- ブランク パネル キット 6-31
- モニタ シェルフ 1-4
- ラック接続キット 1-4、6-2
- ラックスライドシェルフキット
1-4
- ラック ファンキット 1-4
- ラック レール アダプタ キット
1-5、6-14
- ラック レール キット
長さを調節可能なレール
1-4
- ラック接地キット 1-4、6-21
- ラックマウント型フラット
パネル モニタ 1-4

温度

注意 2-7、4-2

温度要件 2-6

か

ガイドライン

コンポーネント、設置 4-2

環境 2-5

き

キーボード 2-3

シェルフ 1-4

設置 2-3

キーボードシェルフキット 6-37

インストール 6-38

キーボード ケーブルを通す
6-43

キーボード ケーブルを配線する
6-44

キーボード シェルフ 6-37

キーボードシェルフの使用 6-46

キーボードのアクセス 6-37

キーボードの収納 6-37

キットの内容 6-37

ケーブル タイ 6-37

ケーブル タイ マウント 6-37

シェルフ カバー 6-37

スライド ブラケット 6-37

ラック テンプレート カード
6-37

ラッチ ブラケット 6-37

レール カバー 6-37

レール カバーをはめ込む 6-45

キャスタ

注意 3-2

<

空間要件 2-5

け

警告

AC電源分岐回路 2-5

感電 ix

固定脚 3-3

コンポーネントの重量 4-14

電源コードのアース機能 2-6

電源コードのアース付きプラグ
5-2

電源コードをアースに接続する
4-16

ラックに関する注意 ix

ラックの安定性 3-2、4-1

ラックを積み上げる 4-1

ケージ ナット

使用 4-15

取り付け 4-4

ケージ ナットを差し込む

図 4-5

ケーブル

1つにまとめる 4-18

コンソール スイッチ ボックス
2-4

接続 4-16

配線 4-18
 プレナム 2-4
 ケーブル マネジメント アーム
 取り付け 4-16、4-18
 ブラケット、取り付け 4-13
 ケーブル マネジメント アーム ブラ
 ケットを装置に取り付ける
 図 4-13
 ケーブル マネジメント アームを
 ブラケットに取り付ける
 図 4-16
 ケーブル マネジメント アームを
 ラックに取り付ける
 図 4-18
 ケーブル マネジメント キット 1-5、
 6-27
 Dリング 6-27
 インストール 6-28
 キットの内容 6-27
 ケージ ナット 取り付け用工具
 6-27
 5.5mmネジ 6-27
 前面に取り付ける 6-28
 側面に取り付ける 6-30
 ブラケット 6-27
 ケーブルを配線する
 図 4-19

こ

工具

インストール 3-1
 ケージ ナット 4-4

構成

Rack Builder Online 4-2
 Rack Builder Pro 4-2
 ユーティリティ 2-1
 ラック、プランニング 2-1

固定脚

警告 3-3
 注意事項 2-4

固定脚セット

Uブラケット 6-9
 セルフ リテーニング ケージ
 ナット 6-9

特殊サイド固定脚 6-9

ネジ 6-9

フルサイズ、固定脚 6-9

固定レール 4-5、4-12

取り付け 4-6

固定レールを調整する

図 4-6

固定レールをラックの正面側に固定
 する

図 4-6

コンソールスイッチ ボックス 1-4、
 2-4

設置 2-3

コンパクト カスタマーセンター x

コンパクト製ラック キットのコン
 ポーネント リスト 3-2

コンパクト製ラック9000シリーズ製品

図 1-3

コンパクトのWebサイト x、1-5

コンポーネント

インストール 4-1

インストール手順 4-3、4-12

荷重を均一にする、ラック 4-2

重量、警告 4-14

重量順に並べる 2-3

設置、ガイドライン 4-2

取り外し、図 4-8

コンポーネントのインストール 4-14

準備 4-2

コンポーネントの配置 2-3

キーボード 2-3

コンソール スイッチ ボックス
 2-3

バランス 2-3

フラット パネル モニタ 2-3

モニタ 2-3

コンポーネントを取り外す

図 4-8

コンポーネントをラックに挿入する
 4-14

コンポーネントを設置できる状態の
 ラック

図 4-7

4 Compaqラック9000シリーズ リファレンス ガイド

さ

- サイド パネル 1-4、 6-6
 - 掛け金具 6-6
 - キットの内容 6-6
 - 注意事項 2-4
 - 取り付け 5-2、 6-6
 - 取り外し 3-6
 - ネジ 6-6
- サイド パネルを取り外す
 - 図 3-6

し

- シェルフ
 - モニタ 1-4
- 重量 2-3
 - コンポーネントの配置 2-3
 - モデル9122 C-2
 - モデル9136 C-2
 - モデル9142 C-1
- 仕様
 - モデル9122 C-2
 - モデル9136 C-2
 - モデル9142 C-1
- ショート リア ドア キット 6-34
 - インストール 6-34
 - キットの内容 6-34

す

- スイッチ ボックス 「コンソール スイッチ ボックス」を参照
- 水平脚
 - 説明 3-2
 - 延ばす 3-2
 - ラック 3-2
- 隙間 2-8
 - 壁とラックの間 4-2
 - 電源の周囲 2-5
 - ラックの正面側 2-5
 - ラックの背面側 2-5
- スライディング ブラケット レール 4-8

- 方向 4-9
- スライディング ブラケット レールをラック マウンティング ブラケットに取り付ける
 - 図 4-10
- スライディング ブラケット レールの方向を決める
 - 図 4-9
- スライディング レール 4-5、 4-7、 4-12
 - 取り付け 4-7
- 寸法
 - モデル9122 C-2
 - モデル9136 C-2
 - モデル9142 C-1

せ

- 静電気対策 A-1
- 接続
 - ケーブル 4-16
 - 電源コード 5-2
- 前面に取り付ける
 - ケーブル マネジメントDリング 6-28

そ

- 装置の記号 viii
- 装置をラックに挿入する
 - 図 4-15
- 側面に取り付ける
 - ケーブル マネジメントDリング 6-30

た

- 高さに関する注意事項 2-3
- 単位 1-2、 2-3

ち

- 注意
 - AC電圧セレクト スイッチ 2-6
 - 温度 2-7、 4-2
 - キャスト 3-2

通気 2-7、4-2
 電圧選択スイッチ 4-17
 電源選択スイッチ 5-2
 ブランク パネルを使用する
 5-1

注意事項

キーボード 2-3
 固定脚 2-4
 サイド パネル 2-4
 高さ 2-3
 電源 2-3
 モニタ 2-4
 ラック接続キット 2-4

つ

通気

注意 2-7、4-2
 通気要件 2-8
 ファンキット 2-8
 ブランク パネル 2-8

て

電圧セレクタ スイッチ 2-6
 電圧選択スイッチ、注意 4-17
 電気規定 2-4
 電源
 コード
 アース、警告 5-2
 アースに接続する、警告
 4-16
 接続 4-16
 配電装置 5-2
 注意事項 2-3
 配電装置 5-2
 電源コード
 アース機能、警告 2-6
 接続 5-2
 電源コードを接続する
 図 4-17
 電源選択スイッチ、注意 5-2
 電源要件 2-5
 テンプレート
 使用 4-3

テンプレートを使用して測定する
 図 4-4

と

ドア

取り外す 3-5
 元に戻す 3-5、5-2
 ドアを開ける
 図 3-5
 ドアを取り外す
 図 3-5
 特殊サイド固定脚 3-3
 インストール 6-13
 ラックの固定 6-13
 特長
 Rack Builder Pro 2-2
 取り付け
 ケージ ナット 4-4
 ケーブル マネジメント アーム
 4-16、4-18
 取り外し
 サイド パネル 3-6

は

ハードウェア部品
 ラック 3-2
 配線
 ケーブル 4-18
 配電装置
 コード 5-2
 電源コード 5-2
 パレット サイズ 1-6
 パワー ディストリビューション
 ユニット 1-7
 搬入時
 注意 1-6

ひ

引き出し式シェルフ
 キーボード 1-4
 表記上の規則 vii

ふ

- ファン
 - キット 6-17
- ファン アセンブリ
 - はめ込み 6-19
- ファン キット
 - キットの内容 6-17
 - ケーブル ファスナ 6-17
 - 追加の工具 6-17
 - 電源コード 6-17
 - ファン アセンブリ 6-17
- 複数のラック 3-4
- ブラケット
 - ラック マウンティング
 - 方向 4-8
 - ラックの正面側に取り付ける 4-11
 - ラックの背面側に取り付ける 4-11
- フラット パネル モニタ
 - コンポーネントの配置 2-3
- ブランク パネル 1-5、2-8
 - 注意 5-1
 - 通気要件 2-8
 - 取り付け 5-1
- ブランク パネル キット 6-31
 - インストール 6-32
- フルサイズの固定脚を取り付ける位置 (上から見た図)
 - 図 3-3
- プレナム ケーブル 2-4

へ

- ヘルプ情報
 - 最新情報 x
 - 入手方法 x

ほ

本文中の記号 viii

ま

- マーク
 - テンプレートを使用する 4-3

む

- 無停電電源装置 1-7

も

- モデル9122
 - 固定脚 3-3
 - 仕様 C-2
- モデル9136
 - 固定脚 3-3
 - 仕様 C-2
- モデル9142
 - 固定脚 3-3
 - 仕様 C-1
- 元に戻す
 - ドア 5-2
- モニタ 2-4
 - インストール 2-3
 - ラックマウント型フラット パネル 1-4
- モニタ シェルフ 1-4

ゆ

- 輸送/搬入に関する注意 B-1

よ

- 要件
 - アース 2-6
 - 温度 2-6
 - 空間 2-5
 - 通気 2-8
 - 電源 2-5
 - ブランク パネル 2-8

ら

ラック

- 安定性、警告 3-2、4-1
- 移動 1-6
- オプション 6-1
- 外形寸法 2-5
- 梱包材の取り外し
 - 空間要件 2-5
- 準備 3-1
- セットアップの完了 3-4
- 単体、安定させる 3-2
- トップカバーの取り外し 6-18
- ハードウェア部品 3-2
- パレット、高さとは幅 1-6
- 最も重いものから順に積み上げる、警告 4-1
- ラック接続キット 3-4
- ラック オプションに合わせて調節
 - ラック レール アダプタ キット 6-14
- ラック接続キット 1-4、3-4、6-2
 - インストール 6-3
 - ネジ 6-2
 - 必要な個数 2-4
 - ラックの接続 6-2
 - 連結 2-4
- ラック スライド シェルフ キット 1-4
- ラック ファン キット 1-4
- ラック マウンティング ブラケット
 - 方向 4-8
 - ラックの正面側に取り付ける 4-11
 - ラックの背面側に取り付ける 4-11
- ラック マウンティング ブラケット
 - アセンブリの正面側に取り付ける 図 4-11
- ラック マウンティング ブラケット
 - の方向を決める 図 4-9
- ラック レール アダプタ 1-5
- ラック レール アダプタ キット 1-5
 - キットの内容 6-14
 - 四角のワッシャー 6-14

- ナットバー 6-14
- ネジ 6-14
- ラック オプションに合わせて調節 6-14
- レール幅 6-14
- ラック レール キット 1-4
 - 調節可能なレール 1-4
- ラック構成のプランニング 2-1
- ラック構成用ソフトウェア 2-1
 - グラフィックス 2-2
 - 他社製製品のサポート 2-2
 - ドラッグアンドドロップ 2-2
 - 複数のラック構成 2-2
 - ラベル付け 2-2
 - レポート 2-2
- ラック接地キット 1-4、6-21
 - アース用ストラップ 6-21
 - インストール 6-22
 - キットの内容 6-21
 - セレート付きワッシャー 6-21
 - 導電性ケーブル 6-21
 - 放射される電磁波 6-21
 - ラックマウント用結束バンド 6-21
 - 六角ネジ 6-21
- ラックに挿入するコンポーネント 4-14
- ラックの移動 1-6
- ラックのインストール サービス 1-7
- ラックの準備 3-1
- ラックの接続 6-2
 - ラック接続キット 6-2
- ラックの連結 3-4
- ラックマウント型フラット パネル
 - モニタ 1-4
- ラックを単体で使用する場合 3-2

れ

レール

- 固定 4-5、4-12
- コンポーネント
 - 取り付け 4-12

8 Compaqラック9000シリーズ リファレンス ガイド

コンポーネントを本体に取り
付ける

図 4-12

スライディング 4-5、4-7、
4-12

スライディング ブラケット
4-8

スライディング ブラケット、
方向 4-9

長さを調節可能 1-4

ラック レール アダプタ キット
6-14

レール幅の調節

ラック レール アダプタ キット
6-14

連結

ラック 3-4

連結するラック 2-4