



Rack Serie 9000

Guida di riferimento

Seconda edizione (settembre 2000)

Numero di parte 142553-062

Compaq Computer Corporation

Avviso

© 2000 Compaq Computer Corporation

COMPAQ e il logo Compaq sono marchi registrati presso l'Ufficio Brevetti e Marchi degli Stati Uniti

Microsoft, MS-DOS, Windows e Windows NT sono marchi registrati di Microsoft Corporation.

Intel, Pentium, Celeron e Xeon sono marchi registrati di Intel Corporation.

Gli altri nomi dei prodotti citati nel presente documento possono essere marchi di proprietà delle rispettive società.

Software riservato. L'utilizzo, la copia e il possesso del software richiedono un contratto di licenza valido da parte di Compaq. In conformità con FAR 12.211 e 12.212, la commercializzazione del software, della documentazione relativa al software e i dati tecnici e commerciali sono soggetti alle normative in vigore nel Governo degli Stati Uniti in accordo con quanto dichiarato dalla licenza commerciale standard fornita dal produttore.

Compaq declina ogni responsabilità per eventuali errori tecnici o editoriali contenuti nel presente documento. Le informazioni contenute in questa Guida sono soggette a modifiche senza preavviso. Le garanzie relative ai prodotti Compaq vengono illustrate esclusivamente nella documentazione fornita con i prodotti stessi. Niente di quanto dichiarato nel presente documento è da ritenersi alla stregua di garanzia ulteriore o supplementare.

LE INFORMAZIONI CONTENUTE NELLA PRESENTE GUIDA VENGONO FORNITE NELLO STATO IN CUI SI TROVANO, SENZA ALCUN TIPO DI GARANZIA. QUALSIASI RISCHIO DERIVANTE DALL'UTILIZZO DI QUESTE INFORMAZIONI È A CARICO DEL DESTINATARIO. IN NESSUN CASO COMPAQ SARÀ RITENUTA RESPONSABILE PER DANNI DIRETTI, CONSEGUENZIALI, INCIDENTALI, SPECIALI, LEGALI O DI ALTRO TIPO (COMPRESI, SENZA LIMITAZIONI, I DANNI DERIVANTI DALLA PERDITA DI PROFITTI, L'INTERRUZIONE DELL'ATTIVITÀ O LA PERDITA DI INFORMAZIONI AZIENDALI), ANCHE NEL CASO IN CUI LA COMPAQ FOSSE STATA AVVISATA DEL POSSIBILE VERIFICARSI DI TALI DANNI E IN FORZA DI CONTRATTO O ILLECITO, INCLUSA LA NEGLIGENZA

Guida di riferimento per i rack Compaq Serie 9000

Seconda edizione (settembre 2000)

Numero di parte 142553-062

Sommario

Informazioni sulla guida

Convenzioni tipografiche.....	vii
Simboli nel testo	viii
Simboli posti sull'apparecchiatura	viii
Stabilità del rack	ix
Assistenza	ix
Assistenza tecnica Compaq	x
Sito Web Compaq.....	xi
Partner Ufficiale Compaq.....	xi

Capitolo 1

Panoramica

Sistema rack Compaq	1-2
Componenti opzionali del rack.....	1-4
Note sulla consegna.....	1-6
Riepilogo della sequenza di installazione	1-6
Servizio di installazione.....	1-7

Capitolo 2

Fattori della configurazione

Software di configurazione del rack	2-1
Posizionamento dei componenti	2-3
Ulteriori considerazioni	2-3
Ambiente ottimale	2-5
Requisiti di spazio	2-5
Requisiti di alimentazione	2-5
Requisiti di collegamento a massa.....	2-6
Requisiti di temperatura.....	2-7
Requisiti relativi alla ventilazione	2-8

Capitolo 3

Preparazione del rack

Strumenti necessari	3-1
Controllo dell'hardware	3-2
Stabilizzazione del rack	3-2
Rack autonomi	3-2
Rack multipli	3-4
Completamento dell'impostazione del rack.....	3-4
Apertura dello sportello del rack.....	3-4
Rimozione di uno sportello del rack	3-5
Rimozione dei pannelli laterali	3-6

Capitolo 4

Installazione dei componenti nel rack

Panoramica.....	4-2
Indicazioni generali.....	4-2
Sequenza di installazione.....	4-3
Utilizzo della mascherina.....	4-3
Inserimento dei dadi.....	4-4
Installazione delle guide	4-5
Installazione delle guide fisse regolabili.....	4-6
Installazione delle guide scorrevoli.....	4-8
Allineamento delle guide delle staffe scorrevoli.....	4-8
Fissaggio delle guide delle staffe scorrevoli.	4-10
Preparazione dei componenti.....	4-12
Guide fisse regolabili.....	4-12
Guide scorrevoli.....	4-12
Staffa del braccio di supporto per cavi.....	4-13
Installazione dei componenti	4-14
Inserimento del componente nel rack	4-14
Fissaggio del braccio di supporto per i cavi.....	4-16
Collegamento dei cavi	4-16
Instradamento dei cavi	4-18

Capitolo 5

Completamento dell'installazione

Installazione dei pannelli di riempimento.....	5-1
Installazione dei pannelli laterali	5-2
Reinstallazione degli sportelli.....	5-2
Collegamento dei cavi di alimentazione	5-2

Capitolo 6

Opzioni

Considerazioni sul rack.....	6-2
Kit di accoppiamento.....	6-2
Contenuto del kit	6-2
Installazione.....	6-3
Pannelli laterali.....	6-6
Contenuto del kit	6-6
Kit dello stabilizzatore.....	6-9
Contenuto del kit	6-9
Attrezzatura aggiuntiva	6-9
Installazione (piedini laterali a lunghezza piena)	6-10
Installazione dei piedini laterali a lunghezza modificata opzionali	6-13
Kit dell'adattatore per guide da 63,5 cm.....	6-14
Contenuto del kit	6-14
Attrezzatura aggiuntiva	6-14
Installazione.....	6-15
Kit delle opzioni di stabilizzazione.....	6-17
Contenuto del kit	6-17
Attrezzatura aggiuntiva	6-17
Installazione.....	6-17
Kit di estensione	6-19
Contenuto del kit	6-19
Attrezzatura aggiuntiva	6-19
Installazione.....	6-20
Kit ventola (110 V/220 V).....	6-27
Contenuto del kit	6-27
Attrezzatura aggiuntiva	6-27
Istruzioni per l'installazione	6-28
Kit delle opzioni del collegamento a massa per rack.....	6-31
Contenuto del kit	6-31
Installazione.....	6-32
Kit dell'anello a D di gestione dei cavi.....	6-37
Contenuto del kit	6-37
Strumenti aggiuntivi	6-37
Attrezzatura aggiuntiva	6-37
Installazione.....	6-38
Kit dei pannelli di riempimento.....	6-41
Kit disponibili.....	6-41
Strumenti aggiuntivi	6-41
Strumenti necessari.....	6-41
Installazione.....	6-42
Kit delle opzioni per lo sportello posteriore a lunghezza ridotta	6-44
Contenuto del kit	6-44
Installazione.....	6-44

Opzioni

continua

Kit delle opzioni per rack del cassetto della tastiera da 1U.....	6-47
Contenuto del kit.....	6-47
Attrezzatura aggiuntiva.....	6-47
Fase 2.....	6-49
Utilizzo del coperchio della tastiera.....	6-56

Appendice A

Scariche elettrostatiche

Metodi di collegamento a massa.....	A-2
-------------------------------------	-----

Appendice B

Istruzioni per il trasporto

Metodi di trasporto.....	B-1
Trasporto per via aerea.....	B-1
Trasporto via terra.....	B-2
Trasporto via mare.....	B-2
Servizi di consegna.....	B-3
Servizio di consegna interna rack.....	B-3
Servizio di consegna celere rack.....	B-4
Note sulla spedizione/consegna.....	B-4

Appendice C

Specifiche

Modello 9142.....	C-1
Modello 9136.....	C-2
Modello 9122.....	C-2

Indice

Informazioni sulla guida

Il presente documento fornisce le istruzioni dettagliate per l'installazione e costituisce il materiale di consultazione per informazioni relative a funzionamento, risoluzione dei problemi e aggiornamenti futuri.

Convenzioni tipografiche

Per distinguere i vari elementi del testo, questo documento utilizza le seguenti convenzioni tipografiche:

Tasti	I tasti appaiono in grassetto. Un segno più (+) tra due tasti indica che è necessario premerli entrambi simultaneamente.
IMMISSIONE DELL'UTENTE	L'immissione dell'utente viene visualizzata in un carattere diverso e in maiuscolo.
<i>NOMI DEI FILE</i>	I nomi dei file vengono visualizzati in corsivo e in maiuscolo.
Opzioni di menu, nomi dei comandi e nomi delle finestre di dialogo	Vengono visualizzati con la lettera iniziale maiuscola.
COMANDI, NOMI DI DIRECTORY e NOMI UNITÀ	Questi elementi appaiono tutti in maiuscolo.
Digitare	Quando è necessario <i>digitare</i> delle informazioni, digitarle senza premere il tasto Invio .
Invio	Quando è necessario <i>immettere</i> delle informazioni, digitarle e premere il tasto Invio .

Simboli nel testo

Nella guida è possibile incontrare i simboli riportati di seguito. Il significato dei simboli è il seguente.



AVVERTENZA: La mancata osservanza delle norme contenute nelle avvertenze può provocare lesioni personali o la morte.



ATTENZIONE: Il messaggio così evidenziato indica che la mancata osservanza delle istruzioni fornite potrebbe provocare danni all'apparecchiatura o la perdita di informazioni.

IMPORTANTE: Il messaggio così evidenziato contiene spiegazioni o istruzioni specifiche.

NOTA: Il messaggio così evidenziato contiene commenti, chiarimenti o informazioni di qualche interesse.

Simboli posti sull'apparecchiatura

Queste icone possono essere presenti sull'apparecchiatura per segnalare la presenza di particolari pericoli.



L'applicazione di questi simboli sulla superficie o su un'area dell'apparecchiatura indica il pericolo di scariche elettriche. Nelle aree chiuse non ci sono componenti soggetti a manutenzione da parte dell'operatore.

AVVERTENZA: Per evitare il rischio di lesioni provocate da scosse elettriche, non aprire tali parti chiuse.



Qualsiasi presa RJ-45 contrassegnata da tali simboli indica una connessione in rete.

AVVERTENZA: Per ridurre il rischio di lesioni personali, incendi o di danni all'apparecchiatura, non collegare spine telefoniche o per telecomunicazioni in questa presa.



Qualsiasi superficie o area dell'apparecchiatura contrassegnata da questi simboli indica la presenza di una superficie o di un componente a temperatura elevata. Se si entra in contatto con tale superficie si corre il rischio di scottature.

AVVERTENZA: Per ridurre il rischio di danni derivanti da ustioni, lasciare che la superficie si raffreddi prima di toccarla.



I sistemi o gli alimentatori contrassegnati con questi simboli indicano che l'apparecchiatura dispone di più sorgenti di alimentazione.

AVVERTENZA: Per ridurre il rischio di lesioni da scosse elettriche, rimuovere tutti i cavi per scollegare completamente il sistema dall'alimentazione.

Stabilità del rack



AVVERTENZA: Per ridurre il rischio di lesioni personali o di danni all'apparecchiatura, verificare che:

- I martinetti di livellamento siano estesi verso il pavimento.
- Tutto il peso del rack scarichi sui martinetti di livellamento.
- Nelle installazioni singole del rack gli stabilizzatori siano fissati al rack.
- Nelle installazioni a rack multipli questi siano fissati in coppie.
- Un rack può diventare instabile se per qualsiasi motivo viene estratto più di un componente. Estrarre solo un componente alla volta.

Assistenza

Se non si è in grado di risolvere un problema avvalendosi delle informazioni contenute in questa guida, è possibile ottenere assistenza e ulteriori informazioni utilizzando i metodi indicati in questa sezione.

Assistenza tecnica Compaq

Per l'intero periodo di possesso del prodotto è possibile usufruire gratuitamente del supporto tecnico telefonico per l'hardware. Un assistente tecnico specializzato sarà a disposizione per diagnosticare qualsiasi problema e per fornire un aiuto nei successivi processi di garanzia.

In America del Nord, comporre il numero 1-800-OK-COMPAQ del Centro Compaq di assistenza tecnica telefonica¹. Il servizio è disponibile durante tutto il giorno e in qualsiasi giorno della settimana.

Negli altri paesi, consultare il Centro Compaq di assistenza tecnica telefonica più vicino. I numeri di telefono relativi a tutti i centri di assistenza tecnica sono riportati nel sito Web Compaq. Visitare il sito Web di Compaq all'indirizzo <http://www.compaq.com>.

Prima di contattare Compaq, assicurarsi di possedere le informazioni seguenti:

- Numero di registrazione per l'Assistenza tecnica (se lo si possiede)
- Numeri di serie del prodotto
- Numeri e nomi del modello del prodotto
- I messaggi di errore visualizzati
- Schede aggiuntive o hardware
- Hardware o software di marche differenti
- Tipo di sistema operativo e livello di revisione
- Domande dettagliate e specifiche

¹ In accordo con la politica di miglioramento della qualità, è possibile che le telefonate vengano controllate o registrate.

Sito Web Compaq

Il sito Web Compaq contiene informazioni su questo prodotto e le versioni più recenti dei driver e delle immagini delle ROM flash. Visitare il sito Web di Compaq all'indirizzo <http://www.compaq.com>.

Partner Ufficiale Compaq

Per ottenere il numero del Partner Ufficiale Compaq più vicino::

- Negli Stati Uniti, rivolgersi al numero 1-800-345-1518.
- In Canada, rivolgersi al numero 1-800-263-5868.
- Per gli indirizzi e i numeri di telefono degli altri paesi, consultare il sito Compaq.

Capitolo **1**

Panoramica

Con la crescita in dimensioni e complessità dei sistemi di computer, la gestione di tali sistemi è diventato un problema di fondamentale importanza. Mediante la centralizzazione delle apparecchiature, è possibile ottenere sistemi estremamente più efficienti e accessibili. L'utilizzo di prodotti montabili su rack consente di ridurre la quantità di spazio richiesto per l'alloggiamento dell'hardware esistente, offrendo allo stesso tempo una notevole capacità di espansione.

Sistema rack Compaq

Tutti i prodotti Compaq montabili su rack sono progettati per l'adattamento all'interno di rack standard da 19 pollici. Compaq offre rack di diverse dimensioni per soddisfare le specifiche esigenze del sistema.

I rack e i componenti montabili su rack sono in genere descritti mediante l'utilizzo dell'unità di misura "U". Un "U" equivale a 1,75 pollici (44,45 mm) di altezza.

Questa serie di rack solidi ed estremamente resistenti offre le funzioni descritte di seguito:

- Modelli - Rack 9122 (22 U), rack 9136 (36 U) e rack 9142 (42 U)
- Colore - Opale
- Design - Sportelli anteriore e posteriore con fori di areazione, solidi pannelli laterali (opzionale)

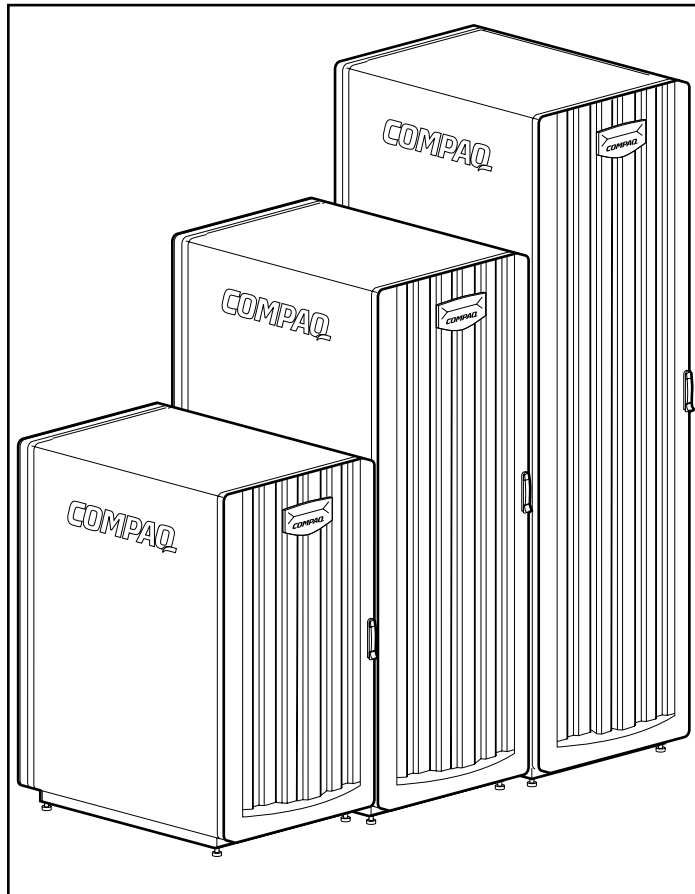


Figura 1-1. Rack Compaq Serie 9000

Componenti opzionali del rack

Oltre ai rack standard, sono disponibili alcuni kit degli accessori Compaq opzionali per implementare o completare la soluzione rack desiderata.

- Pannelli laterali - Unità esterne delle parti laterali del rack.
- Stabilizzatori - Essenziali per un'ulteriore stabilità per installazioni a rack singolo indipendente. È altrimenti possibile utilizzare piedini laterali modificati, per la stabilizzazione del rack Serie 9000 dalla parte anteriore, se collocato tra rack di altro produttore.
- Kit di stabilizzazione - Fornisce ulteriore stabilità e supporto se utilizzato con gli stabilizzatori per le operazioni di installazione, rimozione e accesso all'interno del rack di apparecchiature molto pesanti.
- Kit di accoppiamento - Consente l'unione di due o più rack per configurazioni con più alloggiamenti.
- Kit ventola a 110 V CA/220 V CA - Migliora le condizioni di raffreddamento per convezione naturale grazie a una più efficace ventilazione all'interno del rack e all'espulsione dell'aria calda dalla parte superiore del rack.
- Kit per il collegamento a massa - Riduce le emissioni elettromagnetiche che potrebbero essere provocate dal funzionamento dei componenti elettronici all'interno del telaio del rack. Il kit riunisce tutti i componenti strutturali conduttivi del rack ai cavi conduttivi ed è progettato per essere fissato a un punto di collegamento a massa posto sul dispositivo di distribuzione dell'alimentazione CA del rack. È possibile utilizzare tale kit con tutti i rack Compaq Serie 9000.
- Mensola per monitor - Mensola fissa della grandezza di 1U ventilata per il sostegno del monitor o di altri componenti del rack (include frontalini per monitor da 15 e 17 pollici).
- Cassetto per tastiera - Cassetto da 1U che contenente una tastiera nascosta.
- Kit di ripiani scorrevoli - Consente un accesso immediato ai vari componenti del rack.
- Kit di guide fisse regolabili - Guide fisse adattabili a varie profondità.
- Kit di montaggio su rack per monitor a schermo piatto - Monitor a schermo piatto TFT montabile su rack da 2U.
- Commutatore della console del server - Pannello con commutatore programmabile e hardware di collegamento utilizzato per commutare un tastiera, un monitor e un mouse tra server diversi.

- Pannelli di riempimento - Ricoprono le aree vuote di un rack e consentono un'adeguata ventilazione. Sono disponibili kit multipli:
 - Pannelli da 1U, 2U, 4U e 8U (uno di ciascuno)
 - 10 pannelli (1U)
 - 10 pannelli (2U)
 - 10 pannelli (3U)
 - 10 pannelli (4U)
 - 10 pannelli (5U)
- Kit per la gestione dei cavi di rete e delle guide a incasso - Consente l'instradamento e l'organizzazione dei cavi all'interno del rack. È progettato appositamente per i prodotti di rete Compaq.
- Kit anello a D di gestione dei cavi - Progettato per l'utilizzo con tutti i rack Serie 9000 per semplificare la gestione dei cavi.
- Kit dell'adattatore per guide da 63,5 cm (25") - Consente di adattare la lunghezza delle guide interne dei rack Compaq Serie 9000 per l'installazione con opzioni per rack di altri produttori. È possibile sovrapporre più adattatori per requisiti maggiori di 2U.
- Kit di estensione - Consente l'aggiunta di 8,9 cm (3,5") di profondità nella parte posteriore del rack.
- Kit di riserva pallet antiurto - Utilizzato per il trasporto di un rack configurato

Le opzioni elencate sopra rappresentano solo un esempio delle numerose opzioni disponibili per i rack Compaq. Per informazioni più esaustive, visitare i siti Web di Compaq:

[http:// www.compaq.com/racks](http://www.compaq.com/racks)

Compaq offre anche diversi prodotti di alimentazione montabili su rack. Per informazioni più esaustive, visitare il sito Web di Compaq:

[http:// www.compaq.com/ups](http://www.compaq.com/ups)

Per informazioni su come ordinare i componenti Compaq, contattare il Partner Ufficiale Compaq o il Centro di assistenza Compaq più vicino. Per l'indirizzo del Partner Ufficiale Compaq più vicino, consultare "Assistenza" nella sezione "Informazioni sulla guida" di questo manuale.

Note sulla consegna

Prima di ricevere rack Compaq imballati e completi di pallet, considerare quanto segue:

- La porta di ingresso al luogo in cui verrà collocato il rack deve avere un'altezza e una larghezza tali da consentire il passaggio dei rack completi di pallet.
 - Un pallet di 122 x 81 cm (48 x 32 pollici) non passa attraverso una normale porta interna, generalmente larga 76 cm circa.
 - Il rack completo di pallet da 42U ha un'altezza di circa 216, 86 cm (85,38 pollici) e non passa attraverso una porta di altezza standard.
- Non poggiare il rack su un lato; il metallo della lamiera potrebbe distorcersi o deformarsi.
- Finché è possibile, trasportare il rack mentre è ancora montato sul pallet. Idealmente, sarebbe opportuno spostare il rack montato su pallet fino alla destinazione finale, senza rimuoverlo dal pallet o da qualsiasi componente per il trasporto e l'imballaggio.

Riepilogo della sequenza di installazione

L'elenco che segue riporta la sequenza consigliata per una corretta installazione del rack Compaq e dei relativi componenti.

1. Installare il software Rack Builder Pro (il cui CD viene fornito con il rack) o il software Rack Builder Online. È possibile scaricare le versioni più aggiornate di entrambe le utility dal sito Web di Compaq:

[http:// www.compaq.com/racks](http://www.compaq.com/racks)

2. Utilizzando Rack Builder Pro o Rack Builder Online scegliere la postazione per il componente rack e pianificare la sequenza di installazione.
3. Prendere visione del video sull'installazione (CD) fornito con il rack.
4. Scegliere una postazione per la rimozione dell'imballaggio e l'installazione del rack. Tale postazione dovrà essere il più vicino possibile alla postazione finale scelta per il rack.
5. Rimuovere l'imballaggio dal rack e verificarne il contenuto hardware.
6. Spostare il rack alla sua postazione permanente e renderlo stabile.
7. Rimuovere dal rack sportelli e pannelli per il necessario accesso.

8. Compaq consiglia di iniziare con i prodotti laterali, quali l'unità di distribuzione della corrente (PDU, Power Distribution Units) o le scatole commutatori, quindi di proseguire con l'installazione partendo dai prodotti posti nella parte inferiore, se possibile, quali i gruppi di continuità (UPS, Uninterruptible Power System).
9. Installare le guide e/o il vassoio appropriato per il primo componente montabile su rack.
10. Installare i singoli componenti.
11. Collegare i cavi appropriati al componente.
12. Collegare, se necessario, un braccio di supporto per cavi.
13. Installare i rimanenti componenti nella sequenza appropriata.
14. Completare il collegamento o la sistemazione dei cavi.
15. Reinstallare gli sportelli e i pannelli, inclusi gli eventuali pannelli di riempimento.
16. Accendere e configurare il sistema.

Servizio di installazione

Negli Stati Uniti, Compaq può disporre l'esecuzione dell'installazione in un centro di assistenza garantito. Il servizio di installazione copre l'intera sequenza di installazione dell'hardware, dalla rimozione dei componenti dall'imballaggio all'instradamento dei cavi e all'esecuzione del test del sistema.

L'installazione può essere ordinata ed eseguita anche direttamente presso i Centri di assistenza autorizzata Compaq.

Per ulteriori informazioni sull'assistenza Compaq, consultare "Assistenza" nella sezione "Informazioni sulla guida" del presente documento.

Fattori della configurazione

Prima di installare il nuovo rack, è importante pianificare la posizione di ciascun componente. I fattori di ciascun componente, quali i requisiti di peso, accessibilità, alimentazione, temperatura e ventilazione influiscono sull'ordine di installazione e sulla posizione dei componenti nel rack.

Software di configurazione del rack

Per assistere l'utente nella pianificazione della configurazione del rack in maniera efficiente, Compaq fornisce le seguenti utility: Rack Builder Pro e Rack Builder Online. È possibile scaricare le versioni più aggiornate di entrambe le utility dal sito Web di Compaq:

<http://www.compaq.com/racks>

Il funzionamento di Rack Builder Pro e Rack Builder Online avviene secondo due diverse modalità:

- **Modalità Assistita (Assisted Mode, Rack Builder Pro) o modalità Costruzione assistita (Help Me Build It Mode, Rack Builder Online)** - Prevede una sessione di domande semplici per rendere più immediata la determinazione del rack e dei componenti rack necessari. Dopo avere effettuato le selezioni desiderate, l'applicazione aggiunge i prodotti di alimentazione necessari e i dispositivi di montaggio su rack, quali kit di conversione da tower a rack, per completare l'assemblaggio finale su rack.
- **Modalità Builder (Rack Builder Pro) o Let Me Build It (Rack Builder Online)** - Consente di selezionare i singoli dispositivi desiderati per la configurazione.

NOTA: Rack Builder Pro sarà disponibile a partire dal secondo trimestre del 2001. Rack Builder Online sarà disponibile a partire da novembre 2000.

Le funzioni del software di configurazione del rack Compaq comprendono:

- **Configurazione multiple di rack** - consente la configurazione di un determinato numero di rack in un'unica sessione. È possibile visualizzare e configurare contemporaneamente sullo schermo fino a sei rack.
- **Grafica** - Vengono utilizzate delle rappresentazioni grafiche dei sistemi per visualizzare l'altezza in "U" occupata da ciascun componente, benché non si tratti di rappresentazioni grafiche a dimensioni reali dei prodotti e dei sistemi.
- **Etichettatura** - Possibilità di etichettare i singoli rack e componenti del rack per facilitare la manutenzione e la configurazione del rack.
- **Trascinamento della selezione** - Gli elementi grafici dei dispositivi di una configurazione a rack multipli possono essere trascinati e rilasciati da un rack all'altro.
- **Report** - Nuovi report sono stati aggiunti per fornire alla configurazione rack l'etichettatura e la grafica del gruppo rack per le configurazioni a rack multipli. Tutti i report possono essere visualizzati e salvati come file .doc o .rtf.
- **Supporto per componenti di altri produttori** - È possibile definire e aggiungere elementi di produttori diversi.

Se si sta pianificando una nuova configurazione rack, utilizzare Rack Builder Pro o Rack Builder Online per visualizzare il rack durante la sua creazione. Stampare quindi un report e utilizzarlo come elenco degli elementi necessari. Dopo aver installato la configurazione rack, utilizzare Rack Builder Pro per le operazioni di manutenzione e aggiornamento.

Per informazioni sull'installazione e l'utilizzo dei software, consultare la documentazione fornita con le utility.

Posizionamento dei componenti

Per il posizionamento fisico dei componenti all'interno del rack, osservare le seguenti regole:

- **Peso** - Ordinare tutti i componenti in base al peso, collocando i componenti più pesanti nella parte inferiore del rack.
- **Commutatore della console del server** - Posizionare la scatola del commutatore al di sopra della tastiera, dietro la tastiera o sulla parte laterale del rack.
- **Tastiera** - Con un rack da 22U, porre la tastiera nella parte più alta del rack. Utilizzando un rack da 42U o 36U, porre la tastiera a un'altezza nominale pari a 20U.
- **Monitor** - Se si utilizza un monitor CRT con rack da 42U o 36U, porre il monitor nella parte più alta del rack. Se si utilizza un rack da 22U, porre il monitor in cima al rack.

Con un monitor a schermo piatto montabile su rack, selezionare una posizione per regolare l'altezza di visualizzazione desiderata (almeno 4 "U" al di sopra del vassoio tastiera).

- **Bilanciamento** - Nel fissare i rack tra di loro, assicurarsi di bilanciare il carico tra i due rack, collocando i componenti più pesanti nella parte inferiore. Se ad esempio si dispone di più UPS e server, non installare tutti gli UPS in un solo rack, ma distribuirli uniformemente nelle posizioni inferiori di ciascun rack.

Ulteriori considerazioni

Secondo la configurazione rack specifica, occorre considerare i seguenti elementi ulteriori:

- **Alimentazione** - Se è installato un gruppo di continuità, non superare la sua potenza massima in uscita. Per le avvertenze e le precauzioni da osservare, consultare le istruzioni di installazione fornite con ciascun componente.
- **PDU** - Installare le unità di distribuzione della corrente prima degli altri componenti.
- **Altezza** - L'altezza del rack e dei componenti montabili su rack è misurata in incrementi di U (1U = 4,4 cm - 1,75 pollici). Nel configurare l'installazione rack, ricordare che la dimensione complessiva in U dei componenti da installare non può superare l'altezza in U del rack.

- **Tastiera** - La tastiera del rack richiede innanzi tutto l'installazione di un kit delle opzioni per rack del cassetto della tastiera da 1U.
- **Monitor** - In un rack da 42U il monitor richiede l'installazione del kit delle opzioni della mensola del monitor, a meno che non si installi il kit delle opzioni per il montaggio su rack per monitor a schermo piatto.
- **Commutatore della console del server** - Se è configurata una scatola del commutatore, utilizzare il cavo CPU-commutatore fornito con il server. La distanza standard tra la scatola del commutatore e la tastiera, il monitor e/o il mouse può essere pari a 0,9, 1,8, 3,6, 6 e 12 metri circa. Sono inoltre disponibili cavi KVM plenum opzionali da circa 6 o 12 metri.

NOTA: I regolamenti nazionali relativi all'installazione di apparecchiature elettriche richiedono che vengano utilizzati cavi appropriati, conformi agli standard di sicurezza antincendio, ogni volta che questi vengono collocati nelle seguenti posizioni:

- Attraverso una soffittatura
- Sotto la pavimentazione sopraelevata di una sala computer
- Da una camera all'altra
- Da un pavimento all'altro.

Assicurarsi che il rivestimento del cavo sia costituito da un materiale non facilmente infiammabile e che non emette fumi tossici quando esposto ad alte temperature. Assicurarsi che il cavo prescelto sia adatto al luogo dell'installazione. Se si richiedono cavi plenum degli Stati Uniti (CL2P), contattare il Partner Ufficiale Compaq più vicino per richiedere i seguenti componenti opzionali:

- 149363-B21 - cavo plenum da 12 m
- 149364-B21 - cavo plenum da 12 m
- **Kit di accoppiamento** - Il numero dei kit di accoppiamento necessari per collegare una serie di rack è pari al numero dei rack dell'insieme meno un'unità. Ciascun kit di accoppiamento fornisce gli elementi necessari all'alloggiamento di due in un'area di 60 cm o 24".
- **Pannelli laterali** - È necessario un solo set di pannelli laterali per ciascun gruppo di rack fissati.
- **Stabilizzatori** - Un rack autonomo da 42U o 36U richiede l'installazione degli stabilizzatori. Il rack standard da 22U viene fornito con i componenti standard del Kit delle opzioni per rack dello stabilizzatore.

Ambiente ottimale

Per ottenere prestazioni ottimali con una manutenzione minima dell'ambiente rack, è necessario soddisfare determinati requisiti di spazio, alimentazione, temperatura e ventilazione.

Requisiti di spazio

Per la collocazione del rack, considerare le seguenti esigenze di spazio:

- Le dimensioni esterne del rack Compaq sono pari a 60,96 cm di larghezza x 86,36 cm di profondità (24 x 34 pollici).
- Per rimuovere i materiali di imballaggio, è necessario almeno 1 metro circa di spazio libero intorno al pallet e *al di sopra* del rack.
- Per consentire l'apertura completa dello sportello, è necessario lasciare almeno 76 cm circa di spazio libero davanti al rack.
- Per consentire l'accesso ai componenti, è necessario lasciare almeno 76 cm circa di spazio libero dietro il rack.
- Lasciare almeno 40 cm circa di spazio libero intorno all'alimentatore per la manutenzione.

Requisiti di alimentazione



AVVERTENZA: Per ridurre il rischio di lesioni fisiche, incendi o di danni all'apparecchiatura, non sovraccaricare il circuito di derivazione dell'alimentazione CA che alimenta il rack. Per informazioni sui requisiti di installazione e collegamento, contattare l'ente di distribuzione dell'energia elettrica.

Nel pianificare la distribuzione e i requisiti di alimentazione della configurazione rack, considerare quanto segue:

- Il carico sull'alimentazione deve essere bilanciato tra i circuiti di derivazione disponibili dell'alimentazione CA;
- Il carico complessivo CA del sistema non deve superare l'80% della tensione del circuito di derivazione dell'alimentazione CA;
- Se viene utilizzato un gruppo di continuità, il carico non deve superare l'80% dell'assorbimento elettrico indicato su tale gruppo di continuità.



ATTENZIONE: Per ridurre il rischio di danni all'apparecchiatura, verificare che gli interruttori di selezione della tensione CA siano impostati correttamente in base alla tensione CA utilizzata nel proprio paese (115V o 230V). Se un interruttore di selezione tensione CA non è nella posizione corretta, i componenti verranno danneggiati all'accensione.

L'installazione di questa apparecchiatura deve essere conforme ai regolamenti locali relativi all'installazione di apparecchiature elettroniche da parte di elettricisti autorizzati. L'apparecchiatura è predisposta per il funzionamento in installazioni conformi al National Electric Code (ANSI/NFPA 70, 1993) e al codice Protection of Electronic Computer/Data Processing Equipment (NFPA-75, 1992).

Per i valori di tensione dei componenti opzionali, consultare l'etichetta sui prodotti o la documentazione fornita con il componente.

Requisiti di collegamento a massa

Per garantire la correttezza e la sicurezza delle operazioni di installazione, è necessario che tutti i componenti alimentati montabili su rack siano dotati di un corretto collegamento a massa, in conformità alla normativa NFPA 70-1993, Articolo 250. Tutti i dispositivi di alimentazione, i circuiti di derivazione e le prese devono essere del tipo con collegamento a massa indicato nella normativa.

Quando si utilizzano cavi di alimentazione a nastro, assicurarsi che per ogni collegamento effettuato sia mantenuta l'integrità del collegamento a massa. Collegare i componenti in una presa correttamente collegata a massa.



AVVERTENZA: Per ridurre il rischio di scosse elettriche o di danni all'apparecchiatura, non disattivare la funzione di messa a terra del cavo di alimentazione. Questa apparecchiatura è stata progettata per essere collegata a una presa di corrente dotata di collegamento a massa facilmente accessibile e posta il più vicino possibile all'apparecchiatura stessa. si tratta, infatti, di un'importante misura di sicurezza;

Requisiti di temperatura

Per il funzionamento sicuro e affidabile dell'apparecchiatura, collocare il sistema in un ambiente ben ventilato e a temperatura controllata.

La temperatura massima consigliata da Compaq per l'ambiente di funzionamento (Compaq Maximum Recommended Ambient Operating Temperature - T_{MRA}) per la maggior parte dei server è di 35°C. Di conseguenza, la temperatura dei locali in cui è situato il rack non dovrebbe superare i 35°C.

La temperatura di funzionamento all'interno del rack è sempre superiore alla temperatura dei locali e dipende dalla configurazione dell'attrezzatura. Controllare la temperatura T_{MRA} per ciascun componente prima dell'installazione.

La temperatura interna massima del rack non dovrebbe superare i valori indicati nella seguente tabella:

Tabella 2-1	
Valori massimi di temperatura interna del rack	
Tipo di apparecchiatura	Temperatura massima
Server montabili su rack Compaq	35°C/95°F
Componenti opzionali montabili su rack Compaq	40°C/104°F
PDU Compaq	50°C/122°F
Componenti opzionali di altri produttori	Consultare le specifiche tecniche fornite dai produttori



ATTENZIONE: Per ridurre il rischio di danni all'attrezzatura durante l'installazione di componenti opzionali di altri produttori:

- Controllare che il componente opzionale non interferisca con la ventilazione dei prodotti montabili su rack già installati né provochi un aumento della temperatura interna del rack superiore al valore massimo consigliato da Compaq;
- Controllare che dopo l'installazione del componente opzionale nel rack Compaq non venga superata la temperatura massima consigliata dal produttore per l'ambiente di funzionamento.

Requisiti relativi alla ventilazione

I prodotti Compaq montabili su rack immettono in genere aria fredda attraverso la parte anteriore ed espellono aria calda attraverso la parte posteriore del rack. Gli sportelli anteriore e posteriore del rack devono pertanto essere ventilati adeguatamente per consentire l'aspirazione dell'aria per il raffreddamento all'interno del rack e l'espulsione dell'aria calda. Non ostruire le aperture per la ventilazione.

Kit ventola

Qualora sia necessario fornire il sistema di ulteriore ventilazione, è possibile utilizzare dei kit ventola per fare in modo che l'aria calda venga espulsa dal retro del rack, attraverso la parte superiore.

Pannelli di riempimento

Se la parte anteriore del rack non è completamente occupata dai componenti, gli spazi vuoti tra i componenti possono causare cambiamenti di ventilazione che influenzano negativamente il raffreddamento all'interno del rack. Coprire questi spazi vuoti utilizzando i pannelli di riempimento.

Capitolo 3

Preparazione del rack

Prima di procedere all'installazione, si consiglia di configurare il rack Compaq utilizzando le utility Rack Builder Pro o Rack Builder Online.

In questo capitolo vengono trattati i seguenti argomenti:

- Controllo dell'hardware
- Stabilizzazione del rack
- Completamento dell'impostazione del rack
- Spostamento del rack

Strumenti necessari

Per installare i componenti del rack, sono necessari i seguenti strumenti:

- Cacciavite a lama piatta
- Cacciaviti Phillips - n. 1, n. 2 e n. 3
- Cacciaviti Torx - T-10, T-15, T-25 e T-30
- Chiave regolabile
- Chiave a barra esagonale
- Strumento per il montaggio dei dadi (incluso nell'hardware di montaggio del rack)

Controllo dell'hardware

Dopo aver disimballato il rack e i relativi componenti, individuare l'elenco dei componenti del kit del rack Compaq fornito con il rack. Verificare la presenza di tutti i componenti elencati.

Al termine dell'installazione della configurazione rack e dei componenti, avanzano in genere dei dispositivi di fissaggio.

IMPORTANTE: Conservare i dispositivi di fissaggio per un eventuale utilizzo futuro.

Stabilizzazione del rack



AVVERTENZA: Il rack consente di montare i componenti del computer su un piano verticale piuttosto che orizzontale. Per ridurre il rischio di lesioni personali o di danni all'apparecchiatura, prendere le adeguate precauzioni per la stabilità e la sicurezza del rack. Seguire attentamente le istruzioni e leggere le note di attenzione e di avvertenza fornite nelle istruzioni di installazione.

Rack autonomi

Se si sta installando un singolo rack (autonomo), prima di installare i componenti assicurarsi che il rack sia ben livellato e che gli stabilizzatori siano stati installati correttamente. Se i componenti vengono installati su un rack non stabile, questo potrebbe sbilanciarsi e capovolgersi.

Martinetti di livellamento

I martinetti di livellamento, situati accanto a ciascuna rotella del rack, vengono svitati ed estesi verso il pavimento, in modo tale da poggiare sulle apposite basi (dischi di colore oro) fornite con il rack. I martinetti di livellamento supportano il peso del rack e consentono di compensare eventuali superfici irregolari.

Dopo aver collocato il rack nella sua posizione finale, utilizzare una chiave regolabile per estendere i martinetti di livellamento nelle basi in modo tale che il peso del rack scarichi su di essi e sulle piastre invece che sulle rotelle. Ciò consentirà di rendere stabile il rack per l'installazione dei componenti.



ATTENZIONE: Per ridurre il rischio di danneggiare le rotelle, assicurarsi che l'intero peso del rack cada sui martinetti di livellamento e non sulle rotelle. Le rotelle hanno **unicamente** lo scopo di facilitare lo spostamento del rack. Esse non sono state progettate per supportare il peso del rack e verranno danneggiate se utilizzate a questo scopo.

Stabilizzatori



AVVERTENZA: Per ridurre il rischio di lesioni personali, è necessario collegare gli stabilizzatori ai rack autonomi Compaq.

Per i rack autonomi, installare gli stabilizzatori per il livellamento e il supporto del rack durante l'installazione dei componenti.

- **Per i rack modelli 9142 e 9136:** Ciascun kit delle opzioni per rack degli stabilizzatori contiene tre stabilizzatori a lunghezza piena e due stabilizzatori a lunghezza modificata. Gli stabilizzatori a lunghezza modificata vengono forniti nel kit per consentire la stabilizzazione di un rack Serie 9000 dalla parte anteriore quando si desidera collocare il rack tra rack di un altro modello. Ordinare un kit per ciascun rack autonomo. Collegare uno stabilizzatore nella parte anteriore e uno su ciascun lato del rack.
- **Per i rack modello 9122:** I componenti del kit per rack degli stabilizzatori viene fornito standard con ciascun rack modello 9122.

Non sono necessari stabilizzatori per la parte posteriore del rack autonomo.

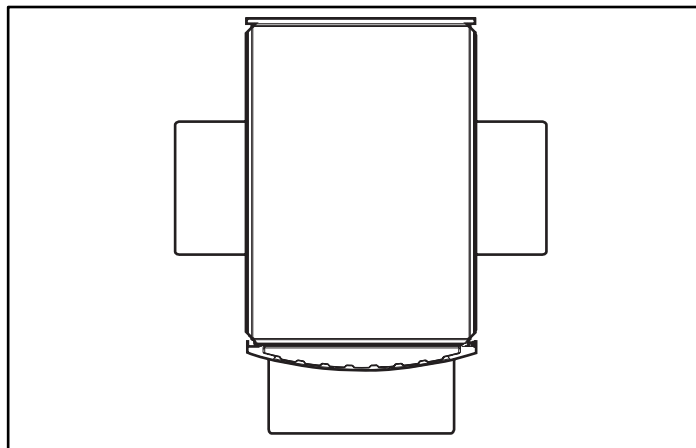


Figura 3-1. Stabilizzatori a lunghezza piena collegati (vista dall'alto)

Rack multipli

Riunire i rack multipli per ottenere un minore ingombro e una maggiore stabilità. Per eseguire questa operazione, installare il kit di accoppiamento opzionale. Ciascun kit di accoppiamento opzionale contiene l'hardware necessario per il collegamento di due rack simili.

Di seguito vengono riportati alcuni suggerimenti per l'utilizzo di rack multipli:

- L'uso degli stabilizzatori è facoltativo con i rack accoppiati. Gli stabilizzatori a lunghezza modificata vengono forniti nel kit per consentire la stabilizzazione di un rack Serie 9000 dalla parte anteriore quando si desidera collocare il rack tra rack di un altro modello.
- Il numero dei kit di accoppiamento necessari per collegare una serie di rack è pari a un'unità in meno rispetto al numero dei rack dell'insieme.
- Posizionare il rack e installare il kit di accoppiamento prima di installare i componenti all'interno del rack.

Completamento dell'impostazione del rack

Per consentire un rapido accesso su tutti i lati del rack durante l'installazione dei componenti, rimuovere eventuali pannelli esterni e sportelli.

Apertura dello sportello del rack

Per aprire lo sportello del rack, procedere come segue:

1. Sbloccare il meccanismo di blocco.
2. Premere il pulsante di rilascio della maniglia. La maniglia scatterà verso l'esterno.
3. Sollevare la maniglia e tirarla verso l'esterno per aprire lo sportello.

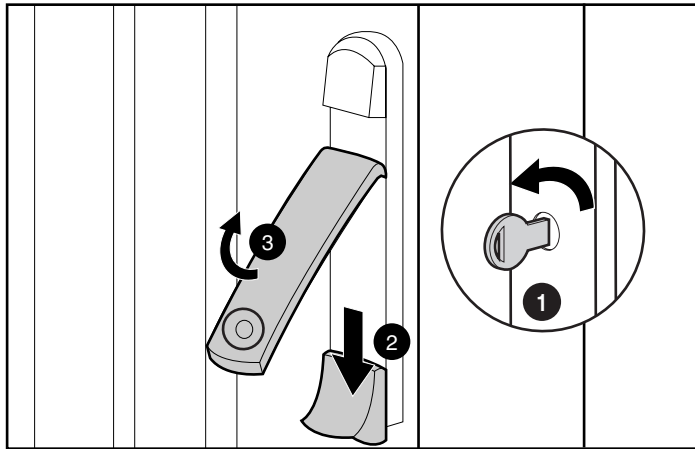


Figura 3-2. Apertura dello sportello

Rimozione di uno sportello del rack

1. Sollevare il meccanismo di rilascio del cardine superiore.

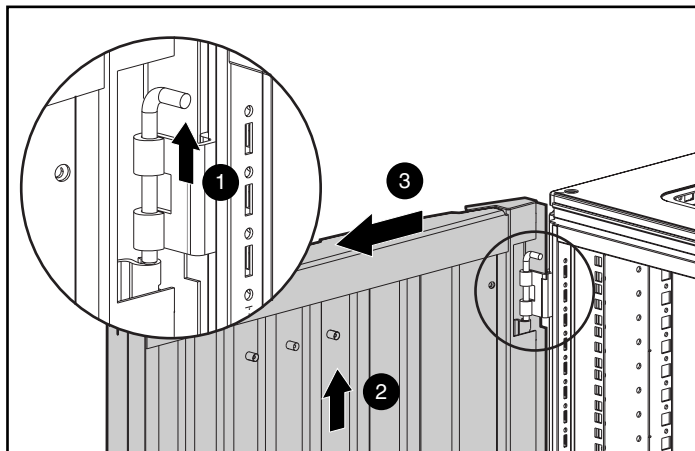


Figura 3-3. Rimozione di uno sportello

2. Inclinare lo sportello verso l'esterno e sollevarlo per rimuovere il perno superiore.
3. Sollevare lo sportello e tirarlo verso l'esterno per rimuoverlo dal rack. Conservare lo sportello in posizione verticale, proteggendolo adeguatamente per evitare danneggiamenti.

Per reinstallare lo sportello, inserire i perni dello sportello nei cardini finché non si bloccano in posizione corretta.

Rimozione dei pannelli laterali

I pannelli laterali vengono forniti come accessori standard con i rack da 22U.

Per i rack da 42U e 36U è possibile ordinare i pannelli laterali come opzione aggiuntiva. Se il rack è dotato di pannelli laterali, rimuoverli prima di installare le staffe di montaggio e gli altri componenti hardware.

Per rimuovere i pannelli laterali, procedere come segue:

1. Rimuovere le sei viti T-30 che fissano il pannello laterale.
2. Estrarre il pannello dal rack.

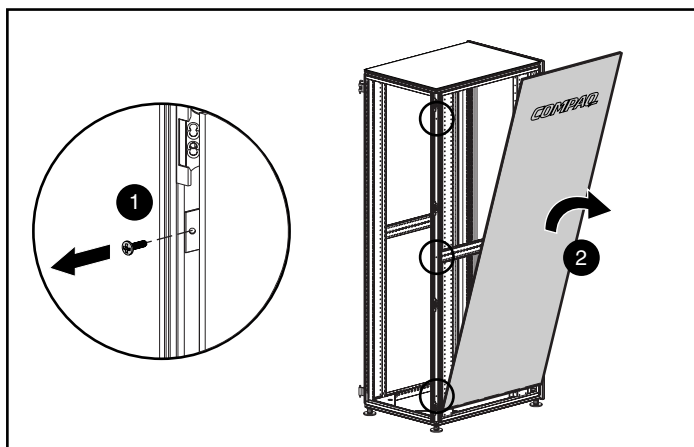


Figura 3-4. Rimozione di un pannello laterale

NOTA: Per istruzioni relative alla sostituzione dei pannelli, consultare la sezione “Pannelli laterali” del Capitolo 6.

Installazione dei componenti nel rack

Prima di procedere all'installazione, si consiglia di configurare il rack Compaq utilizzando le utility Rack Builder Pro o Rack Builder Online.

In questo capitolo vengono fornite le istruzioni generali per l'installazione dei componenti tipici montabili su rack, ponendo l'attenzione sugli elementi da considerare durante l'installazione. Per istruzioni dettagliate sull'installazione di un componente specifico, consultare la documentazione fornita con il componente.

Prima di installare i componenti nel rack, consultare l'Appendice A, "Scariche elettrostatiche".



AVVERTENZA: Per ridurre il rischio di lesioni personali o danni all'apparecchiatura, installare prima i componenti più pesanti, iniziando dalla parte inferiore e procedendo verso l'alto. In questo modo l'estremità inferiore del rack risulta più pesante e si assicura maggiore stabilità al rack. Per ulteriori informazioni sul posizionamento dei componenti montabili su rack, consultare il Capitolo 2, "Fattori della configurazione". Queste informazioni sono inoltre incluse nei software Rack Builder Pro e Rack Builder Online.



AVVERTENZA: Per ridurre il rischio di lesioni personali, verificare sempre che il rack sia in posizione perfettamente stabile prima di estrarne un componente. Un rack può diventare instabile se per qualsiasi motivo viene estratto più di un componente. Estrarre solo un componente alla volta.



ATTENZIONE: Per ridurre il rischio di danni all'attrezzatura durante l'installazione di componenti opzionali di altri produttori:

- Controllare che il componente opzionale non interferisca con la ventilazione dei server ProLiant montabili su rack o provochi un aumento della temperatura interna del rack superiore al valore massimo consigliato da Compaq.
 - Controllare che dopo l'installazione dell'opzione sul rack non venga superata la temperatura massima consigliata dal produttore per l'ambiente di funzionamento.
-

Panoramica

Nel Capitolo 3 vengono fornite le istruzioni per la preparazione del rack Compaq all'installazione dei componenti montabili su rack. Questo capitolo assiste l'utente nella preparazione di ciascun componente per l'installazione.

Indicazioni generali

Durante il caricamento dei componenti, osservare le seguenti indicazioni generali:

- Utilizzare la configurazione impostata con le utility Rack Builder Pro o Rack Builder Online come indicazioni generali per l'installazione dei componenti.
- Per la sicurezza e la stabilità del rack, caricare prima i componenti più pesanti, cominciando dalla parte inferiore del rack e procedendo verso l'alto. Nell'accoppiare i rack, assicurarsi di bilanciare il carico tra i due rack, posizionando i componenti più pesanti nella parte inferiore. Se ad esempio si dispone di più gruppi di continuità e più server, non installare tutti i gruppi di continuità in un solo rack, ma distribuirli uniformemente nelle posizioni inferiori di ciascun rack.
- Per consentire l'accesso per l'installazione e la manutenzione, lasciare uno spazio libero di almeno 75 cm tra la parete e il rack.


Sequenza di installazione

I passaggi tipici per l'installazione dei componenti montabili su un rack Compaq includono le fasi seguenti:

1. Installazione iniziale dei dispositivi a zero U, PDU, scatole commutatore e così via.
2. Utilizzo della mascherina per misurare e contrassegnare il rack per il corretto posizionamento dell'hardware di installazione.
3. Installazione dei dadi nel rack.
4. Preparazione delle guide per il montaggio.
5. Installazione delle guide nel rack.
6. Preparazione del telaio del componente per il montaggio nel rack.
7. Inserimento e fissaggio del componente nel rack.
8. Collegamento del braccio di supporto per i cavi al componente.
9. Nel collegare i cavi e i cavi di alimentazione, leggere attentamente le precauzioni e le avvertenze contenute nelle istruzioni di installazione di ciascun componente.
10. Attacco del supporto di gestione del cavo al rack.
11. Instradamento dei cavi lungo il canale laterale del rack.

Utilizzo della mascherina

Utilizzare la mascherina fornita con il componente montabile su rack per contrassegnare la posizione dell'hardware sulle guide di montaggio del rack.

Tirare all'indietro le linguette (contrassegnate dal simbolo ) poste nella parte superiore della mascherina e posizzarle all'interno dei relativi fori delle guide di montaggio. Fare coincidere i fori indicati sui lati della mascherina con i fori corrispondenti delle guide di montaggio.

Assicurarsi di iniziare la misurazione dalla posizione corretta. Se un componente del rack è già installato immediatamente al di sotto della posizione pianificata per il nuovo componente, collocare la mascherina contro le guide di montaggio anteriori e sopra il componente installato in precedenza.

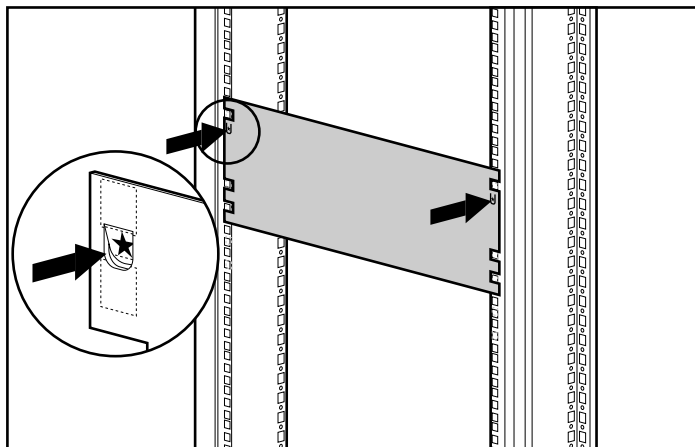


Figura 4-1. Misurazione mediante la mascherina

Utilizzare la parte anteriore della mascherina per contrassegnare i punti di fissaggio per le staffe di montaggio, le guide, i componenti o i dadi sulla parte anteriore del rack.

Utilizzare la parte posteriore della mascherina per contrassegnare i punti di fissaggio per le staffe di montaggio, le guide, i componenti o i dadi sulla parte posteriore del rack.

Inserimento dei dadi

Per installare i dadi nella parte interna delle guide di montaggio, utilizzare lo strumento per l'inserimento dei dadi.

1. Agganciare la sporgenza del dado nella perforazione quadrata della guida.
2. Inserire la punta dello strumento di inserimento nella perforazione e agganciare l'estremità della sporgenza del dado. Spingere il dado in modo tale che l'estremità superiore scatti in posizione corretta.

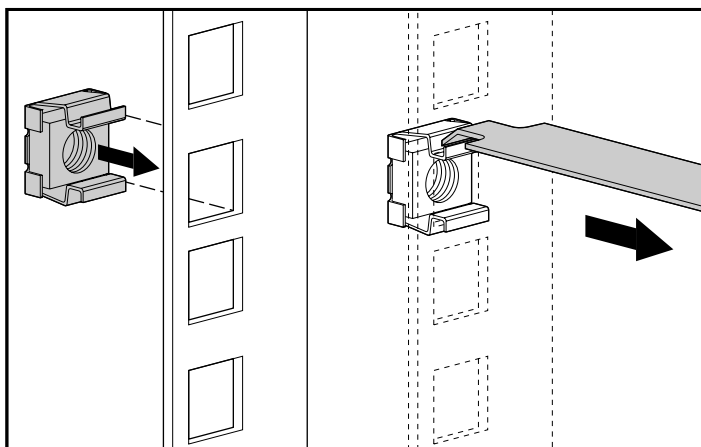


Figura 4-2. Inserimento dei dadi

Installazione delle guide

Il rack è fornito di due tipi di guide di montaggio:

- Guide fisse regolabili - I componenti montati con questo tipo di guide sono in genere destinati a scorrere all'interno del rack una sola volta, durante l'installazione iniziale. La funzione delle guide fisse regolabili è quella di supportare il componente all'interno del rack.
- Guide scorrevoli - I componenti montati con questo tipo di guide sono destinati ad un accesso frequente e/o alla manutenzione.

Installazione delle guide fisse regolabili

1. Allentare i dadi ad alette ed estendere le staffe in base alla lunghezza desiderata. Stringere leggermente i dadi ad alette per stabilizzare la staffa durante l'installazione.

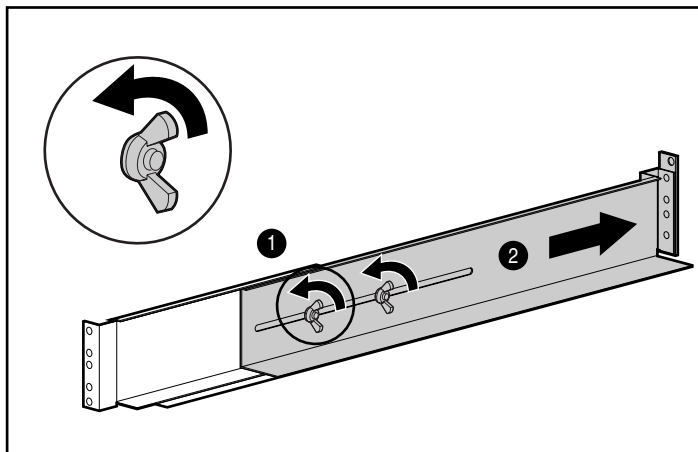


Figura 4-3. Regolazione delle guide fisse

2. Inserire almeno una vite, attraverso ciascuna guida di montaggio su rack, nella parte anteriore di ogni guida regolabile.

NOTA: Per un supporto ulteriore, dopo l'installazione del componente, inserire almeno un'altra vite in ciascuna guida regolabile.

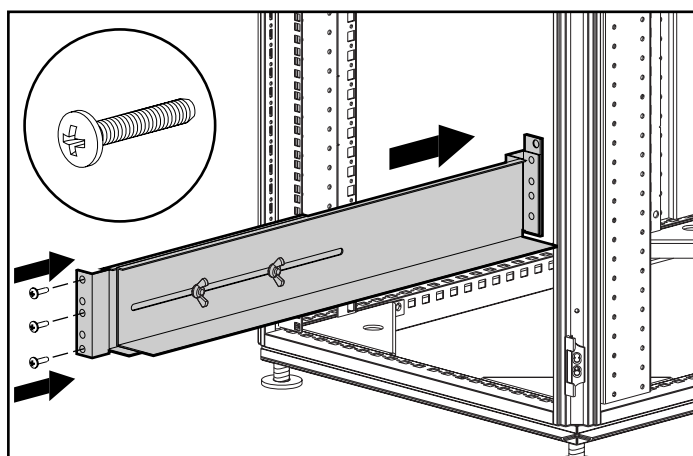


Figura 4-4. Fissaggio della guida fissa alla parte anteriore del rack

3. Inserire le viti posteriori nei dadi installati in precedenza.

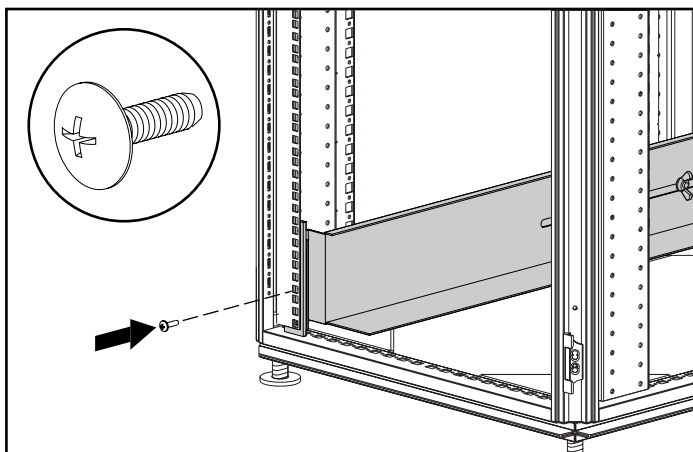


Figura 4-5. Fissaggio della guida fissa alla parte posteriore del rack

4. Stringere nuovamente i dadi ad alette sulle guide regolabili. A questo punto le guide sono pronte per l'installazione del componente.

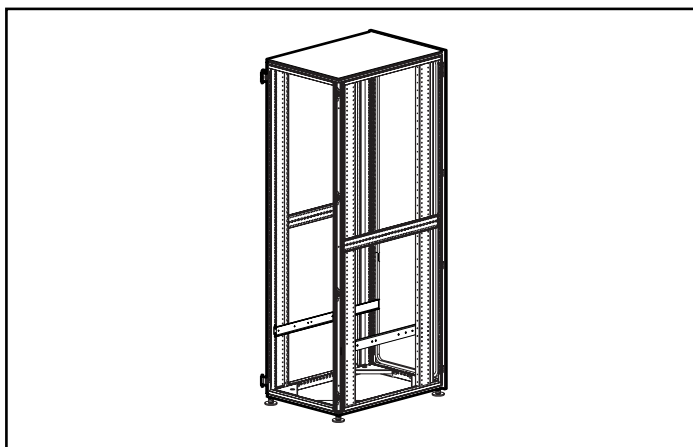


Figura 4-6. Rack pronto per l'installazione del componente

Installazione delle guide scorrevoli

1. Estendere la guida del componente fino a quando la levetta di rilascio non scatta ❶.
2. Tenere premuta la levetta ❷ e *rimuovere completamente* la guida del componente dal gruppo della guida della staffa scorrevole. Prima di inserire l'unità nel rack è necessario che la guida del componente venga fissata al telaio del sistema.

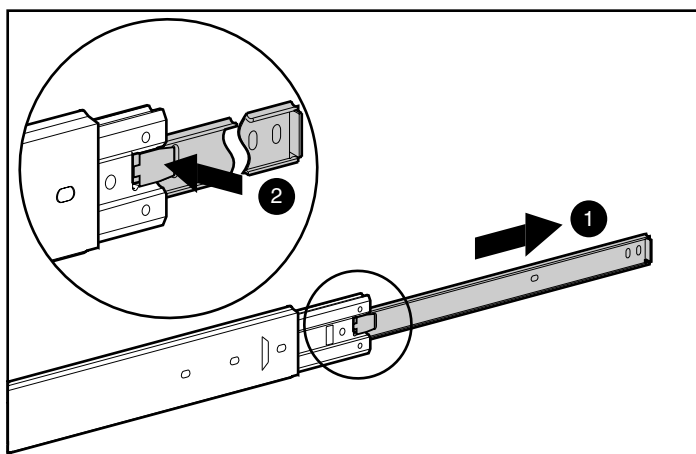


Figura 4-7. Rimozione della guida del componente

Allineamento delle guide delle staffe scorrevoli.

Dopo la rimozione delle guide del componente, collegare le guide delle staffe scorrevoli alle staffe di montaggio del rack.

Osservare l'orientamento delle staffe di montaggio del rack:

- ❶ La flangia anteriore è dotata di linguette di allineamento.
- ❷ La flangia posteriore è sagomata per essere installata a livello contro il rack.

Le staffe di montaggio standard presentano un totale di otto fori per viti. In base al componente che si desidera installare, è possibile che non tutti i fori vengano utilizzati. Per informazioni sulle viti da installare, consultare la documentazione fornita con il componente.

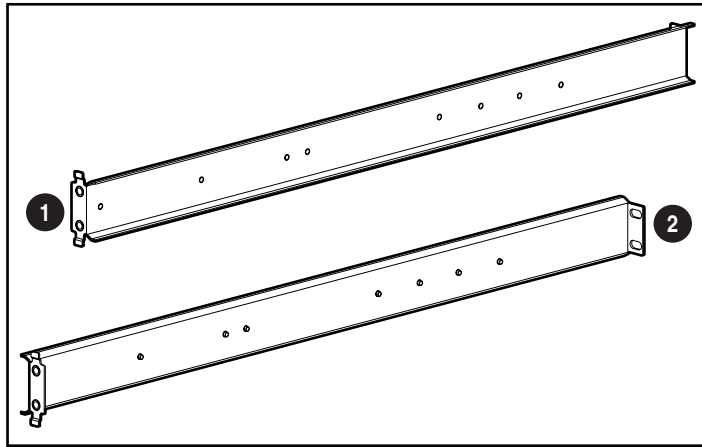


Figura 4-8. Orientamento delle staffe di montaggio del rack

Osservare l'orientamento delle guide delle staffe scorrevoli:

- ❶ La parte anteriore della guida della staffa scorrevole consente alla guida scorrevole interna di spostarsi in avanti sui cuscinetti a sfera.
- ❷ L'estremità posteriore è dotata di un fermo per la guida scorrevole interna.

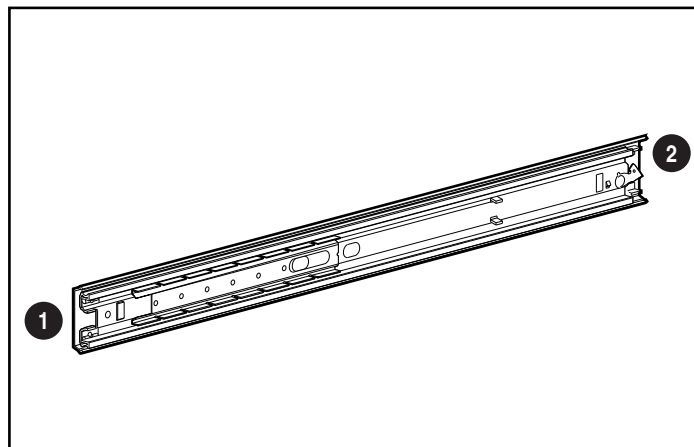


Figura 4-9. Orientamento delle guide delle staffe scorrevoli

Per allineare le parti anteriori, disporre la staffa di montaggio e la guida della staffa scorrevole l'una sull'altra per allineare i fori delle viti.

Fissaggio delle guide delle staffe scorrevoli.

1. Estendere la guida scorrevole interna fino ad allineare i fori della staffa di montaggio e quelli della guida della staffa scorrevole ❶. Vi sono due fori esposti verso la parte posteriore della guida della staffa scorrevole e un foro accessibile attraverso una fessura nella guida scorrevole interna. Per fissare la guida della staffa scorrevole alla staffa di montaggio su rack, utilizzare un cacciavite Phillips 8-32 x 3/8".
2. Spostare la guida scorrevole interna in modo da poter accedere ad un altro foro ❷. Inserire una vite 8-32 x 3/8.
3. Regolare la guida scorrevole interna e inserire l'ultima vite .

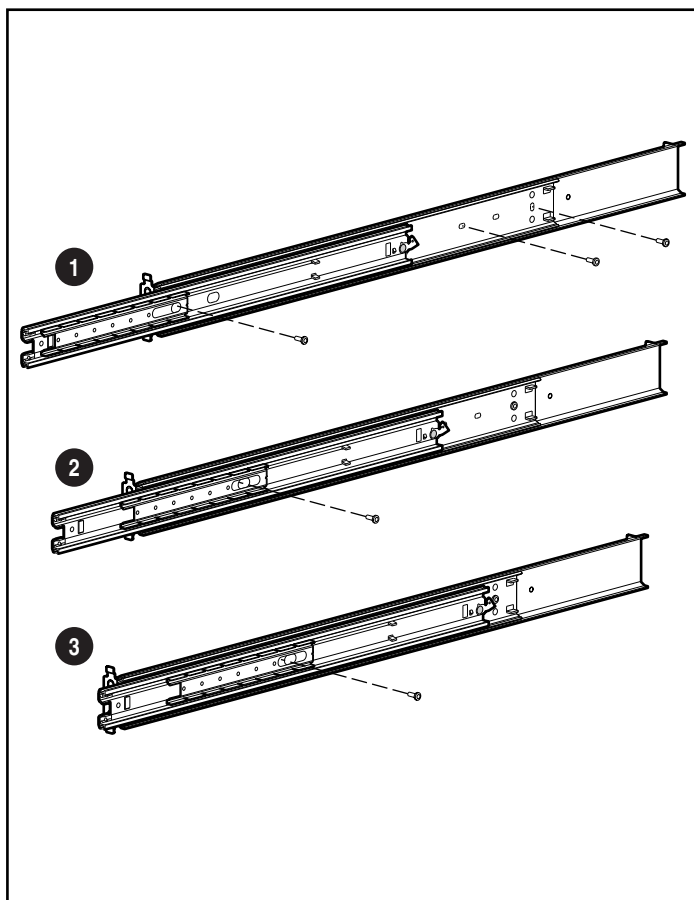


Figura 4-10. Fissaggio delle guide delle staffe scorrevoli alle staffe di montaggio del rack

4. Fissare la parte anteriore del gruppo della staffa di montaggio del rack alla parte interna della guida di montaggio anteriore del rack utilizzando due viti Phillips M6 x 16. Le linguette poste nella parte anteriore della staffa di montaggio del rack consentono di allineare correttamente questa staffa con la guida di montaggio.

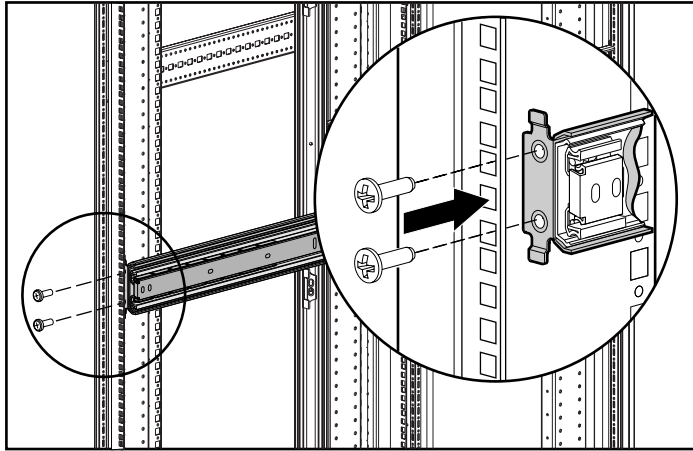


Figura 4-11. Fissaggio della parte anteriore del gruppo della staffa di montaggio del rack

5. Allineare il gruppo della staffa di montaggio del rack con le guide di montaggio posteriori del rack. Fissare la parte posteriore della staffa di montaggio del rack alla guida di montaggio posteriore con due viti M6 x 16. Inserire le viti attraverso i dadi.

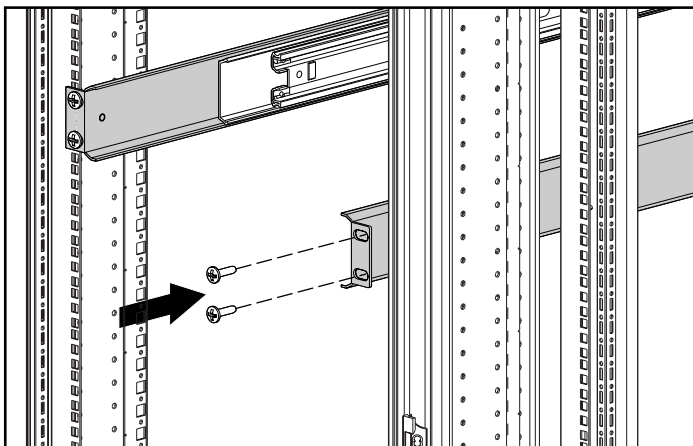


Figura 4-12. Fissaggio della parte posteriore del gruppo della staffa di montaggio del rack

Preparazione dei componenti

Di seguito vengono riportate le istruzioni generali per l'installazione di un tipico componente montabile su rack Compaq. Per istruzioni di installazione più complete, consultare la documentazione fornita con ciascun componente.

Guide fisse regolabili

Qualora il componente venga installato con guide fisse, generalmente non vi è alcun componente aggiuntivo da installare sul telaio del componente stesso. Il componente scorrerà nella posizione corretta lungo le guide installate all'interno del rack.

Guide scorrevoli

Per un'installazione con guide scorrevoli, prima di poter inserire il componente nel rack è necessario installare le guide del componente.

1. Individuare le guide del componente messe da parte al momento della rimozione delle guide delle staffe di montaggio scorrevoli.
2. Per installare ciascuna guida del componente sul lato del telaio, utilizzare tre viti 8-32 x 3/8.

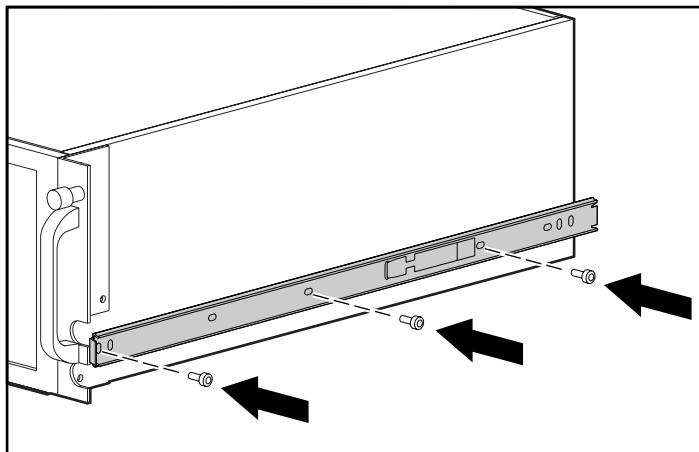


Figura 4-13. Fissaggio delle guide del componente al telaio

Staffa del braccio di supporto per cavi

Se il componente utilizza un braccio di supporto per cavi, fissare la staffa per il sostegno del braccio di supporto per i cavi al telaio del componente con due 6-32 x 1/4.

NOTA: Il braccio di supporto per i cavi va installato dopo l'installazione del componente nel rack.

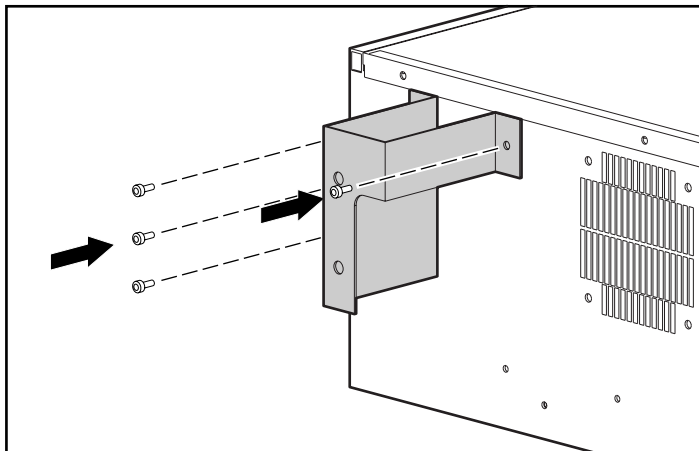


Figura 4-14. Fissaggio della staffa del braccio di supporto per i cavi all'unità

Installazione dei componenti

Dopo avere installato nel componente tutti gli elementi per il montaggio su rack, è possibile installare il componente all'interno del rack.



AVVERTENZA: I componenti possono essere molto pesanti. Per ridurre il rischio di lesioni personali o di danni all'apparecchiatura:

- Rimuovere tutti gli alimentatori e i moduli di alimentazione per ridurre il peso del prodotto prima di sollevarlo;
 - Osservare i requisiti di sicurezza e le indicazioni per il trattamento manuale del materiale;
 - Farsi aiutare da altre persone per il sollevamento e la stabilizzazione del prodotto durante l'installazione o la rimozione, specialmente quando il prodotto non è fissato alle guide;
 - Durante l'installazione o la rimozione dal rack, il prodotto è instabile quando non fissato alle guide.
-

Inserimento del componente nel rack

Per installare un componente nel rack:

1. Leggere e osservare le avvertenze riportate sopra. Il componente può essere molto pesante. Assicurarsi di disporre di personale sufficiente o di un dispositivo di sollevamento meccanico per l'installazione del componente nel rack.
2. Estendere completamente le guide delle staffe scorrevoli.
3. Quando l'unità è ben supportata, sollevarla e allineare le guide del componente poste sul telaio con le guide delle staffe scorrevoli montate sul rack. Fare scorrere l'unità all'interno del rack finché non si posiziona correttamente nelle levette poste sulle guide del componente.
4. Premere verso l'interno le levette di rilascio del componente poste su entrambi i lati del telaio e far scorrere completamente l'unità all'interno del rack.

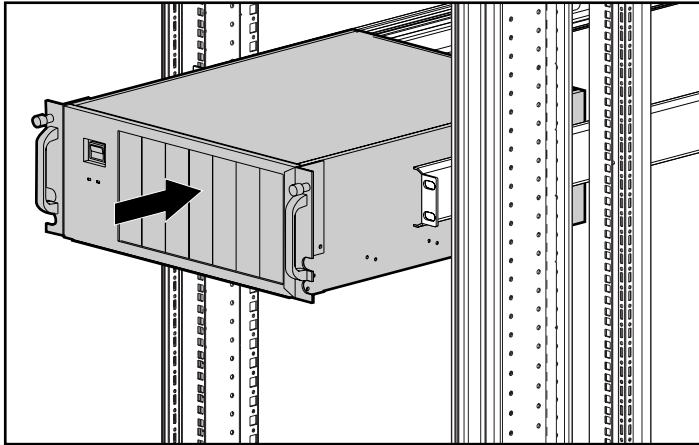


Figura 4-15. Inserimento dell'unità nel rack

NOTA: La prima volta che si fa scorrere l'unità nel rack, può essere necessario applicare una certa pressione per allentare i cuscinetti a sfera. In seguito questi dovrebbero scorrere agevolmente.

5. Utilizzando i dadi, avvitare le viti a testa zigrinata sulla parte anteriore dell'unità per fissare quest'ultima al rack.

Fissaggio del braccio di supporto per i cavi

Estendere il braccio di supporto per cavi e piegare la staffa provvista di cardini verso destra.

Utilizzare due viti M6 x 12 per fissare il braccio di supporto per cavi alla staffa installata precedentemente sul telaio.

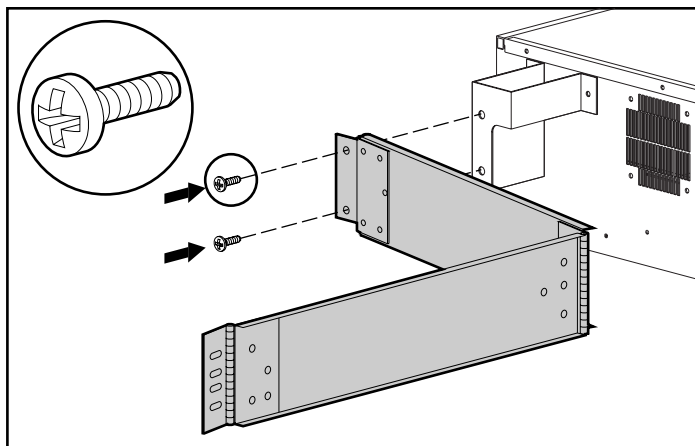


Figura 4-16. Fissaggio del braccio di supporto per cavi alla staffa

Collegamento dei cavi

Collegare i cavi necessari per il collegamento del componente.

Collegare il cavo di alimentazione utilizzando la seguente procedura:

1. Rimuovere l'etichetta che copre la presa CA.
2. Posizionare l'interruttore della tensione di ingresso nella posizione appropriata.
3. Collegare il cavo di alimentazione CA all'unità.
4. Inserire il cavo di alimentazione CA in una presa CA collegata a massa.



AVVERTENZA: Per ridurre il rischio di scosse elettriche o danni all'apparecchiatura:

- Non disattivare il collegamento a massa del cavo di alimentazione: Si tratta infatti di un'importante misura di sicurezza;
- Collegare il cavo di alimentazione a una presa di corrente collegata a massa facilmente accessibile all'operatore.



ATTENZIONE: Assicurarsi che l'interruttore della tensione sia impostato nella posizione corretta (115 V CA o 230 V CA). La mancata esecuzione di questa operazione potrebbe danneggiare l'apparecchiatura.

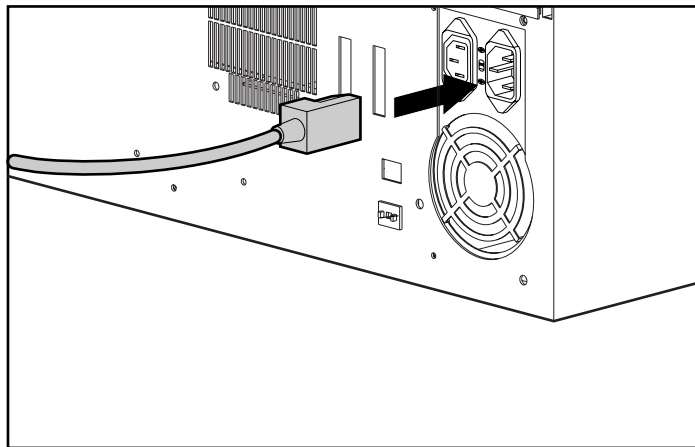


Figura 4-17. Collegamento del cavo di alimentazione CA

Se si utilizzano dispositivi di distribuzione dell'alimentazione, assicurarsi dell'integrità della funzione di messa a terra di tutti i collegamenti inserendo ciascun componente in una presa affidabile collegata a massa.

Instradamento dei cavi

Allineare le piastre di fissaggio delle viti dietro la guida di montaggio posteriore del rack e fissare il braccio di supporto per cavi alla guida con due viti 10-32 x 5/8.

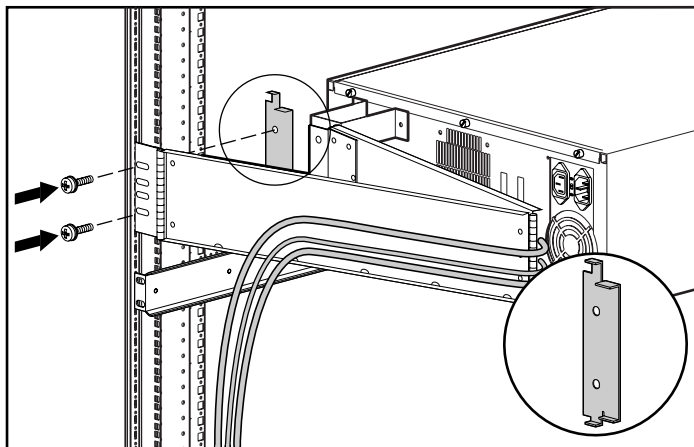


Figura 4-18. Fissaggio del braccio di supporto per cavi al rack

Man mano che si fa scorrere l'unità avanti e indietro nella parte anteriore del rack, il braccio di supporto per cavi si piega e si estende in modo che i cavi restino collegati all'unità e districati. Fissare a questo braccio tutti i cavi collegati al componente.

Dopo avere esteso il braccio dei cavi, riunire tutti i cavi, incluso il cavo di alimentazione, e fissarli al braccio di supporto per cavi con i fermagli forniti con il prodotto. Lasciare i cavi sufficientemente allentati in modo da poter piegare facilmente il braccio di supporto per cavi.

Instradare i cavi legati sulla parte superiore del braccio di supporto per cavi e lungo il canale dei cavi posto sulla parte laterale del rack.

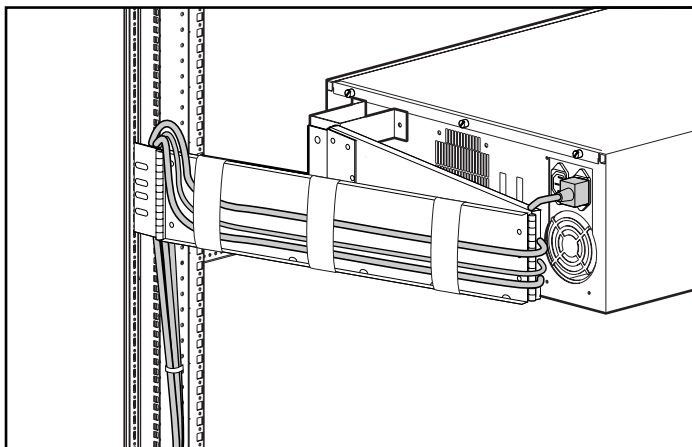


Figura 4-19. Instradamento dei cavi

Il componente è ora fissato saldamente all'interno del rack.

Completamento dell'installazione

Dopo aver installato tutti i componenti nel rack, completare l'installazione effettuando le seguenti operazioni:

- Installazione dei pannelli di riempimento
- Installazione dei pannelli laterali
- Reinstallazione degli sportelli
- Collegamento dei cavi di alimentazione

Installazione dei pannelli di riempimento



ATTENZIONE: Per ridurre il rischio di danni ai componenti interni, installare i pannelli di riempimento per coprire eventuali spazi vuoti nella parte anteriore del rack.

Utilizzare i pannelli di riempimento per coprire eventuali zone vuote nella parte anteriore del rack. Tale operazione è necessaria per consentire un'adeguata ventilazione quando all'interno del rack non sono installati tutti i componenti.

Installazione dei pannelli laterali

Si consiglia di installare i pannelli laterali opzionali dopo l'installazione delle staffe, delle guide e di tutti i componenti.

Installare i pannelli laterali sui rack autonomi e su ciascuna estremità di un insieme di rack accoppiati.

Reinstallazione degli sportelli

Gli sportelli chiusi di un rack hanno la funzione di proteggere l'apparecchiatura, fornire una sicurezza ulteriore e migliorare l'aspetto esteriore del rack.

Prima di chiudere e/o bloccare gli sportelli, assicurarsi che le viti di fissaggio di tutti i componenti siano fissati saldamente nella posizione corretta.

Collegamento dei cavi di alimentazione

Dopo aver instradato correttamente tutti i cavi e i cavi di alimentazione, collegare questi ultimi a un interruttore di alimentazione principale, quale un'unità di distribuzione dalla potenza appropriata.

Se non si utilizza un'unità di distribuzione, instradare i cavi di alimentazione direttamente a una presa CA a muro o posta sul pavimento dotata della potenza e del collegamento a massa appropriati.



AVVERTENZA: Per ridurre il rischio di scosse elettriche o danni all'apparecchiatura:

- Non disattivare il collegamento a massa del cavo di alimentazione: si tratta, infatti, di un'importante misura di sicurezza;
 - Collegare il cavo di alimentazione a una presa di corrente collegata a massa facilmente accessibile all'operatore.
-



ATTENZIONE: Assicurarsi che l'interruttore della tensione sia impostato nella posizione corretta (115 V CA o 230 V CA). La mancata esecuzione di questa operazione potrebbe danneggiare l'apparecchiatura.

Capitolo 6

Opzioni

Per i rack Compaq Serie 9000 sono disponibili le opzioni seguenti:

- Kit di accoppiamento
- Kit dei pannelli laterali
- Kit dello stabilizzatore
- Kit dell'adattatore per guide da 63,5 cm
- Kit di stabilizzazione
- Kit di estensione
- Kit ventola (110 V/220 V)
- Kit per il collegamento a massa
- Opzione anello a D di gestione dei cavi
- Kit dei pannelli di riempimento
- Kit dello sportello posteriore a lunghezza ridotta

Considerazioni sul rack

Prima di procedere all'installazione, leggere attentamente le precauzioni seguenti:



AVVERTENZA: Per ridurre il rischio di lesioni personali o di danni all'apparecchiatura, verificare che:

- I martinetti di livellamento siano estesi verso il pavimento.
 - Tutto il peso del rack scarichi sui martinetti di livellamento.
 - Nelle installazioni a rack singolo gli stabilizzatori siano fissati al rack.
 - Nelle installazioni con più rack questi siano fissati a coppie.
 - Estendere un componente per volta. Un rack può diventare instabile se per qualsiasi motivo viene estratto più di un componente.
-

Kit di accoppiamento



[Visualizza installazione](#)

Il kit di accoppiamento consente di collegare più rack Serie 9000 della stessa dimensione.

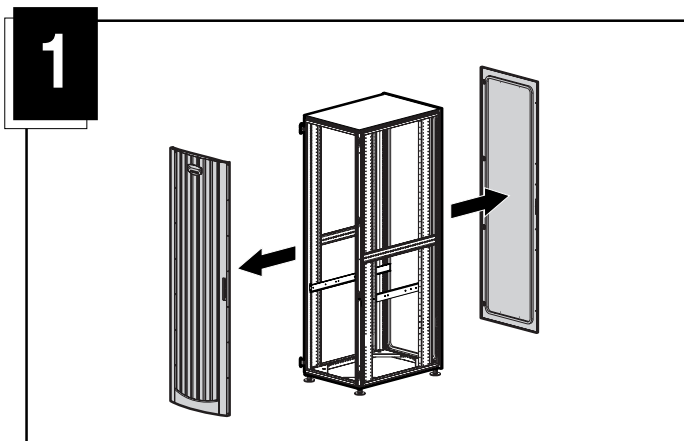
Contenuto del kit

- Staffe di accoppiamento da 24 pollici (6)
- Staffe di accoppiamento da 60 cm (6)
- Viti a testa piatta T30 (15)

Installazione

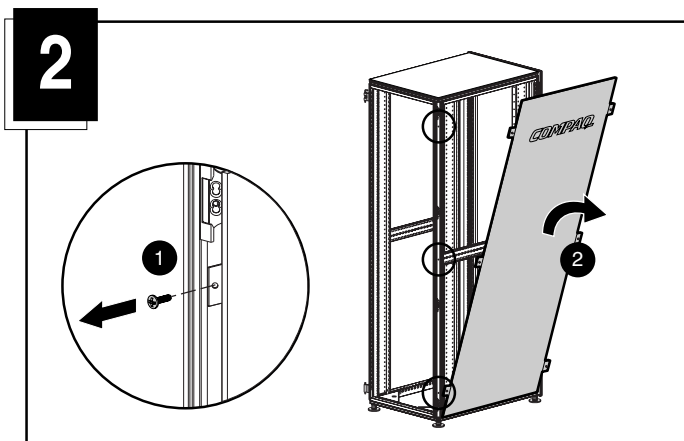
Fase 1

Rimuovere gli sportelli anteriore e posteriore.



Fase 2

Se tra i rack che si desidera collegare sono presenti dei pannelli laterali, ❶ rimuovere le viti dalle guide laterali, quindi rimuovere i pannelli ❷.



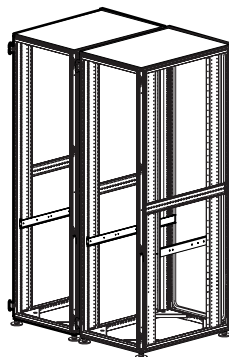


AVVERTENZA: Per ridurre il rischio di lesioni personali o di danni al rack e alle apparecchiature, seguire le istruzioni fornite nella presente sezione per collocare e fissare i rack in maniera corretta. In caso contrario, l'installazione potrebbe risultare instabile.

Fase 3

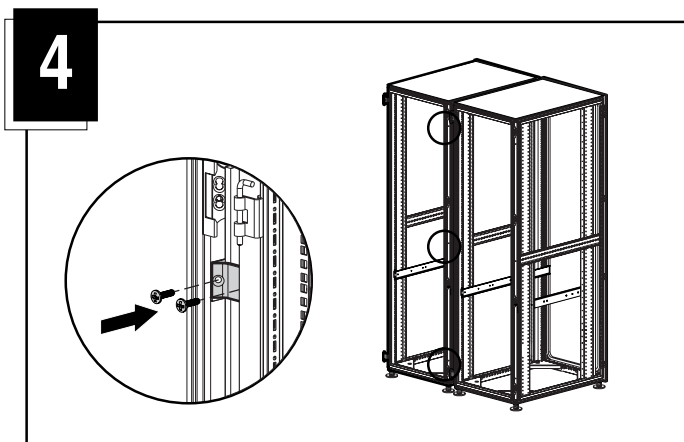
Collocare i rack ciascuno di fianco all'altro. Accertarsi che i piedini dei rack poggino su una superficie robusta (priva di fessure o irregolarità).

3

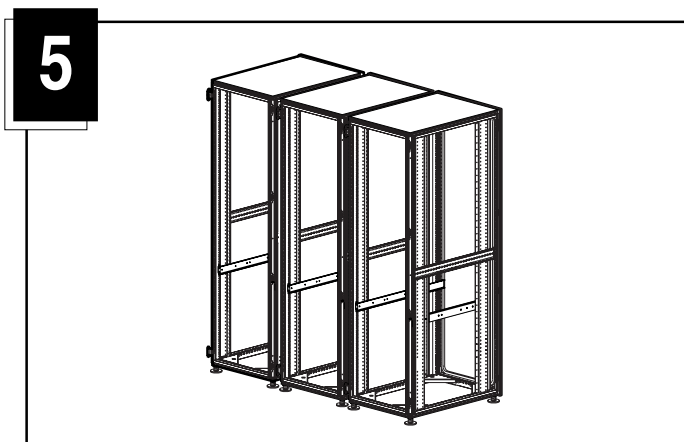


Fase 4

Utilizzare una staffa da 24 pollici o una da 60 cm, in base alla struttura del pavimento. Fissare tre staffe alla parte anteriore e tre staffe alla parte posteriore di ciascun gruppo di rack, utilizzando due viti T30 per ciascuna staffa.

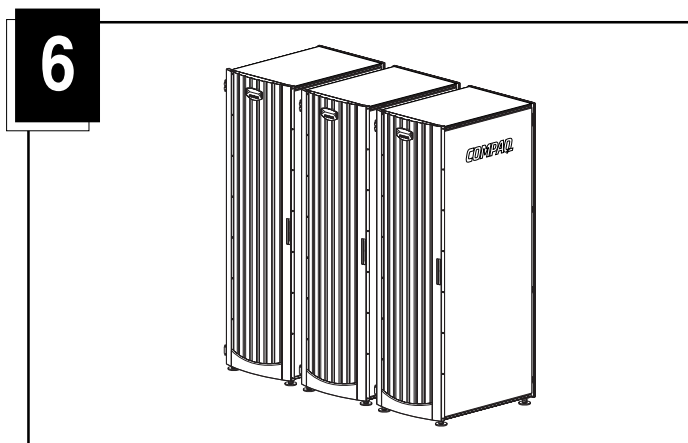
**Fase 5**

Fissare eventuali coppie aggiuntive di rack.



Fase 6

Fissare un pannello laterale a ciascuna estremità, quindi ricollocare in posizione gli sportelli anteriore e posteriore.



L'installazione è ora terminata.

Pannelli laterali



[Visualizza installazione](#)

Nella presente sezione vengono fornite le istruzioni necessarie all'installazione e alla rimozione dei pannelli laterali da rack Compaq Serie 9000 da 42U, 36U o 22U.

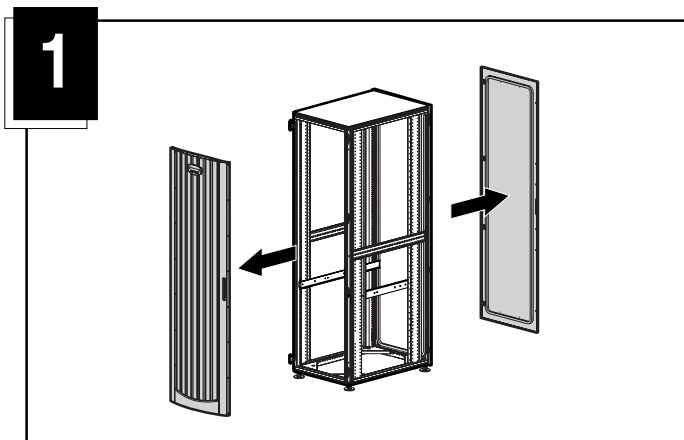
NOTA: Un rack da 22U viene fornito con i pannelli laterali necessari.

Contenuto del kit

- Pannelli laterali (2)
- Ganci (4)
- Viti T-30 (12)
- Driver T-30 (1)

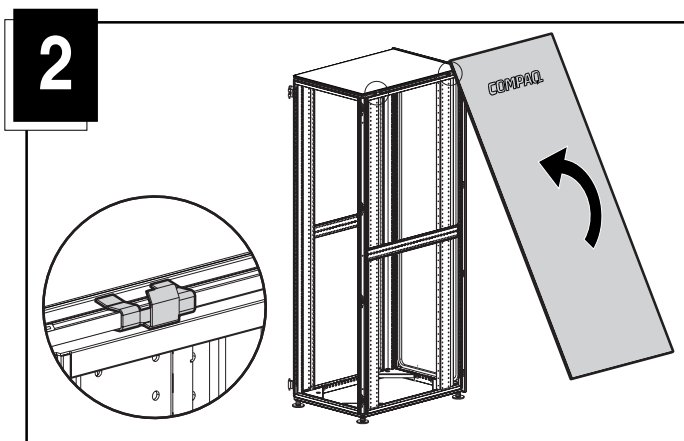
Fase 1

Se necessario, rimuovere gli sportelli anteriore e posteriore.



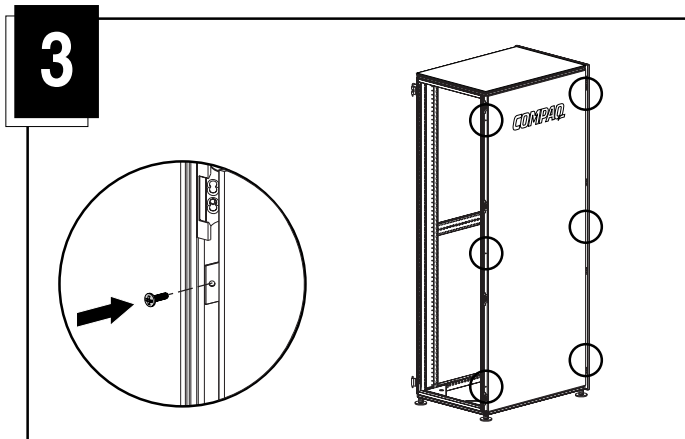
Fase 2

Fissare due ganci a ciascun lato del rack, a circa 10,16 cm dal bordo, quindi agganciare la parte superiore di ciascun pannello laterale ai ganci.



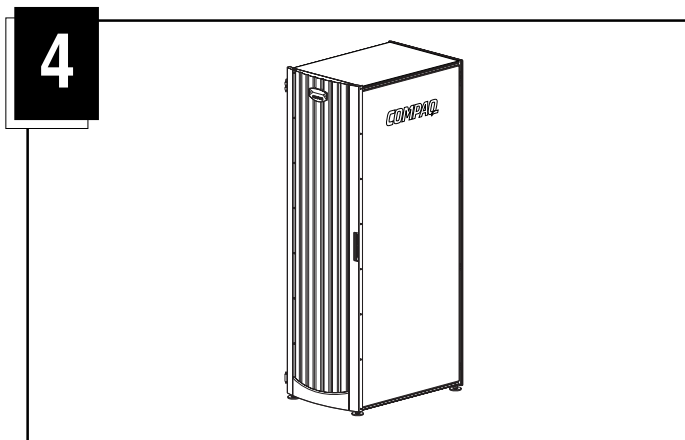
Fase 3

Fissare ciascun pannello con le viti T-30.



Fase 4

Ricollocare in posizione gli sportelli anteriore e posteriore.



L'installazione è ora terminata.

Kit dello stabilizzatore



[Visualizza installazione](#)

Il kit delle opzioni dello stabilizzatore consente di assicurare ai rack Serie 9000 una posizione stabile e di evitarne pericolosi capovolgimenti.

Contenuto del kit

Per l'installazione sono necessari i seguenti articoli, nelle quantità indicate tra parentesi:

- Piedini laterali a lunghezza piena (2)
- Piedino anteriore a lunghezza piena
- Staffa a U
- Dadi a fissaggio automatico (4)
- Viti filettate (13)
- Piedini a lunghezza modificata (2)

Il kit potrebbe contenere altri componenti necessari all'installazione.

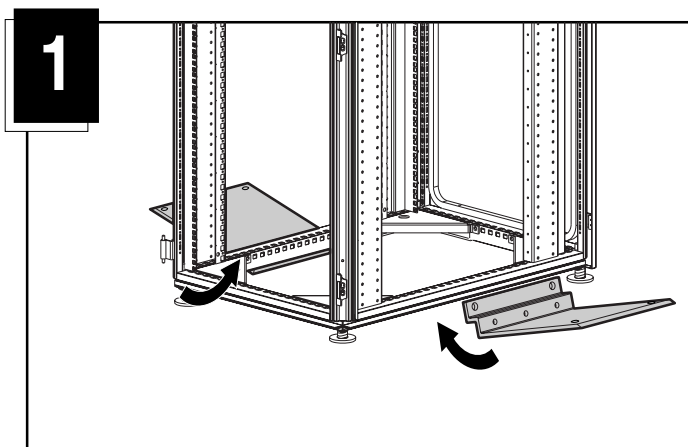
Attrezzatura aggiuntiva

- Chiave regolabile

Installazione (piedini laterali a lunghezza piena)

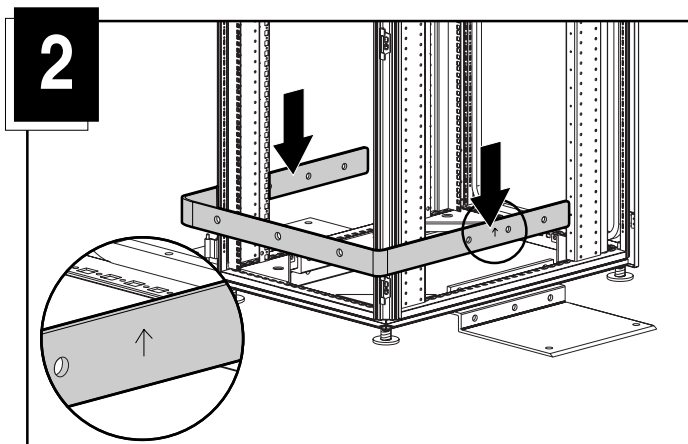
Fase 1

Capovolgere i piedini laterali e farli scorrere al di sotto della parte inferiore di ciascun lato del rack.



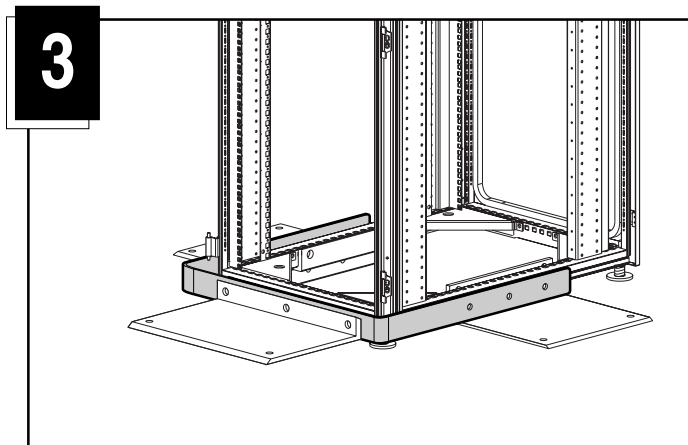
Fase 2

Fare scorrere la staffa a U intorno alla parte inferiore e anteriore del rack, allineando i fori delle viti laterali. Verificare che l'immagine della freccia posta sulla staffa a U punti verso l'alto. Inserire le viti e stringerle leggermente.



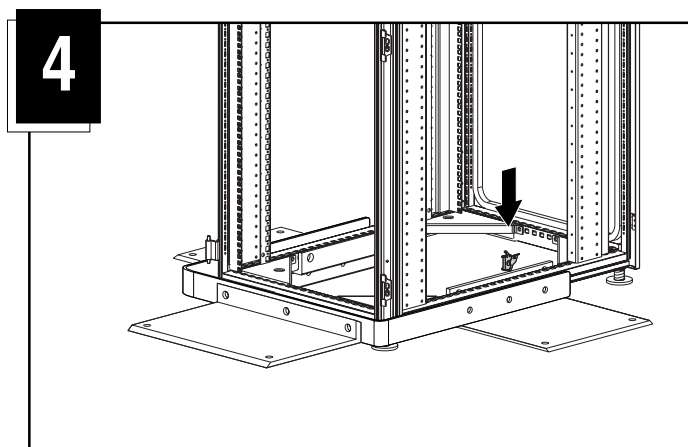
Fase 3

Collocare lo stabilizzatore anteriore contro la staffa a U.



Fase 4

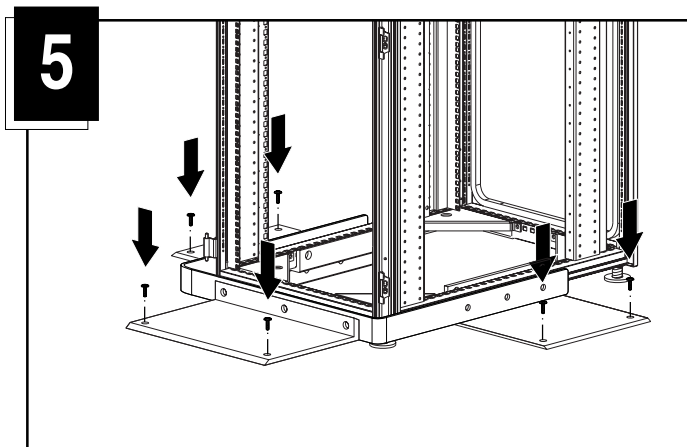
Inserire i dadi a fissaggio automatico e allinearli con i fori del pannello laterale. Inserire le viti e stringerle.



Stringere le viti dello stabilizzatore anteriore. Installare nuovamente i componenti del rack.

Fase 5

Negli stabilizzatori anteriore e posteriore sono presenti dei fori per consentire il montaggio del rack sul pavimento.



L'installazione è ora terminata.

Installazione dei piedini laterali a lunghezza modificata opzionali

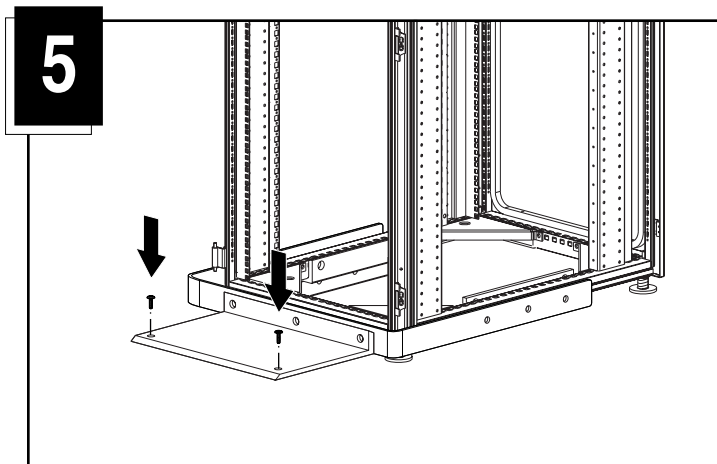
I piedini laterali a lunghezza modificata forniti nel kit delle opzioni dello stabilizzatore consentono di stabilizzare un rack Serie 9000 dalla parte anteriore, se collocato tra rack di altre serie.

La sequenza di installazione per i piedini laterali a lunghezza modificata è identica a quella dell'installazione standard. Seguire le fasi 1-4 della sequenza di installazione dei piedini laterali a lunghezza, quindi procedere alla fase 5, illustrata di seguito.



AVVERTENZA: Questa funzione NON è prevista per i rack Serie 9000 autonomi, poiché consente la stabilizzazione esclusivamente della parte anteriore del rack. Il rack DEVE essere collocato tra rack che siano fissati con i kit di accoppiamento o con gli stabilizzatori singoli forniti dal produttore.

Nello stabilizzatore anteriore sono presenti dei fori per consentire il montaggio del rack sul pavimento.



L'installazione è ora terminata.

Kit dell'adattatore per guide da 63,5 cm



Visualizza installazione

Il kit dell'adattatore per guide da 63,5 cm Compaq consente di adattare la lunghezza delle guide interne dei rack Compaq Serie 9000 per l'installazione con opzioni per rack di altri produttori.

Contenuto del kit

Per l'installazione sono necessari i seguenti articoli, nelle quantità indicate tra parentesi:

- Adattatori per guide del rack (4)
- Dadi 10-32 (4)
- Viti a chiusura automatica (8)
- Viti 10-32 (16)
- Rondelle quadrate (16)

Il kit potrebbe contenere altri componenti necessari all'installazione.

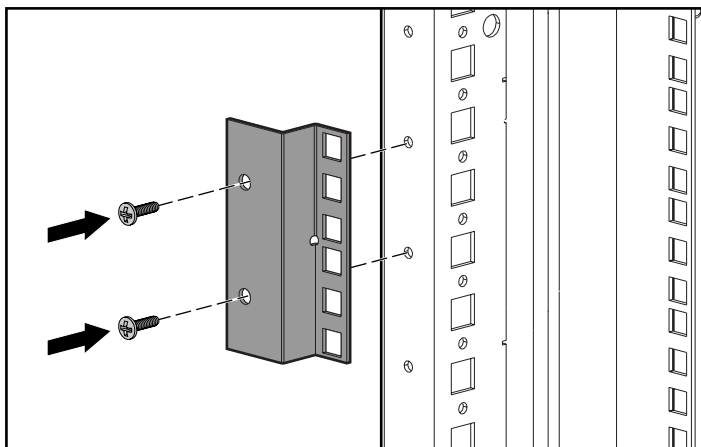
Attrezzatura aggiuntiva

- Cacciavite Phillips

Installazione

Fase 1

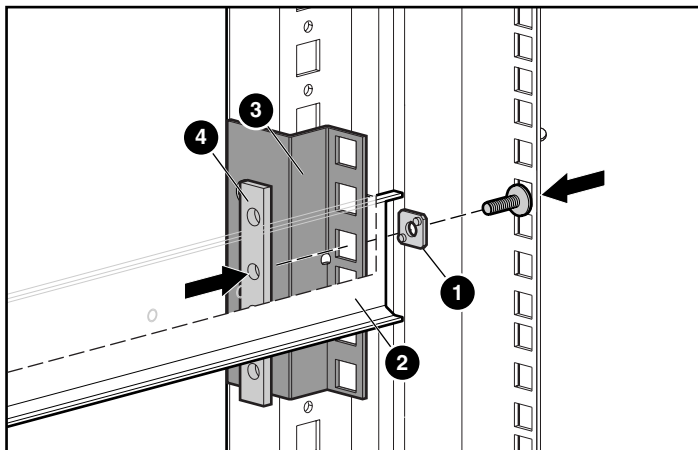
Installare una coppia di adattatori per guide da 63,5 cm nel rack, fissando un adattatore alla parte posteriore della guida di destra e un adattatore alla parte posteriore della guida di sinistra. Collocare l'adattatore per guide da 63,5 cm nella relativa posizione e inserire e stringere le viti a chiusura automatica.



Fase 2

Assicurare la guida di montaggio interna all'adattatore con un dado 10-32:

Inserire una vite 10-32 in una rondella piatta ❶, quindi in una guida di montaggio interna ❷, un adattatore per guide da 63,5 cm ❸ e in un dado 10-32 ❹. Stringere la vite. Ripetere la stessa procedura per aggiungere una seconda vite.



L'installazione è ora terminata.

Kit delle opzioni di stabilizzazione



[Visualizza installazione](#)

Questa opzione consente di fornire una maggiore stabilità alle installazioni a rack singolo con rack Compaq 9142 o 9136.

Contenuto del kit

- Gruppo di stabilizzazione (2)
- Viti a chiusura automatica da 5,5 mm (10)

Attrezzatura aggiuntiva

È inoltre necessario un cacciavite Phillips.

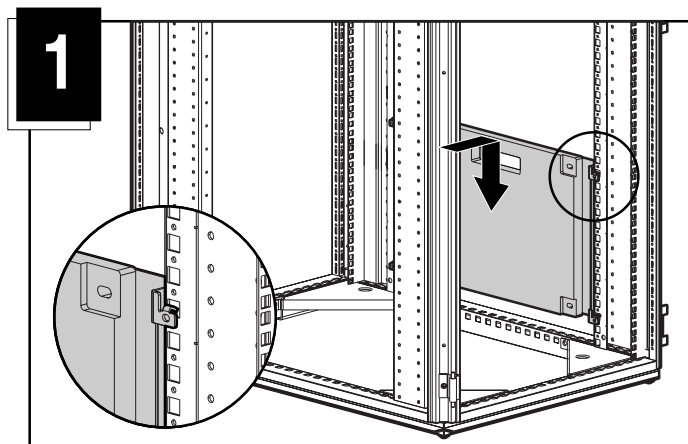
Installazione



ATTENZIONE: Per evitare lesioni personali o danni all'apparecchiatura si consiglia di installare il kit delle opzioni di stabilizzazione esclusivamente in rack non configurati.

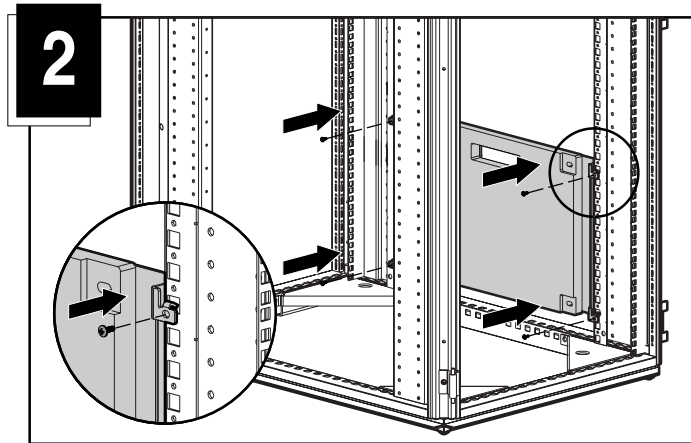
Fase 1

Collocare il supporto di stabilizzazione nella parte inferiore del rack (lato destro o sinistro del rack) e inserire le linguette nei relativi alloggiamenti della guida di montaggio.



Fase 2

Inserire quattro viti a chiusura automatica da 5,5 mm e stringerle.



Ripetere la procedura per l'altro lato.

Kit di estensione



[Visualizza installazione](#)

Il kit delle opzioni di estensione consente di aggiungere 8,9 cm di profondità alla parte posteriore del rack.

Contenuto del kit

La sezione seguente elenca le quantità e gli articoli necessari all'installazione:

- Estensione dello sportello (1)
- Viti Torx T-25 da 5,5 mm (6)
- Vite Torx T-30 (1)
- Dispositivi di fissaggio per viti (5)
- Fascetta per il collegamento a massa (1)
- Rondella seghettata (1)
- Dado filettato (1)
- Cardine

Il kit potrebbe contenere altri componenti necessari all'installazione.

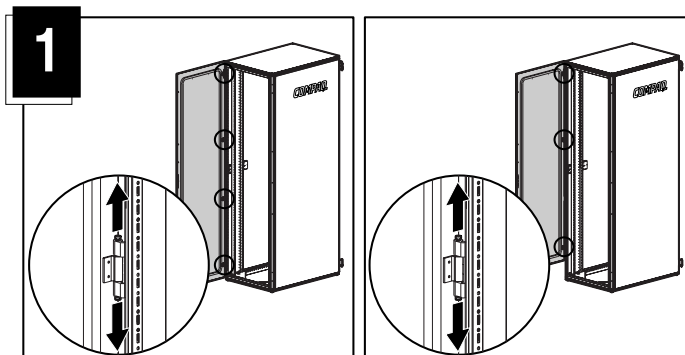
Attrezzatura aggiuntiva

- Cacciavite Torx T-25
- Cacciavite Torx T-30
- Chiave regolabile

Installazione

Fase 1

Aprire le quattro staffe del cardine situate nella parte posteriore del rack per sbloccare lo sportello. Tirare verso l'alto il perno superiore e verso il basso il perno inferiore della staffa del cardine.

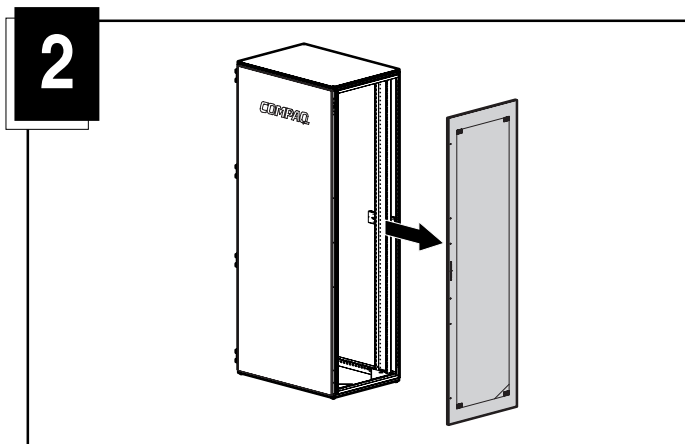


NOTA: Sportello a lunghezza piena

Sportello a lunghezza ridotta

Fase 2

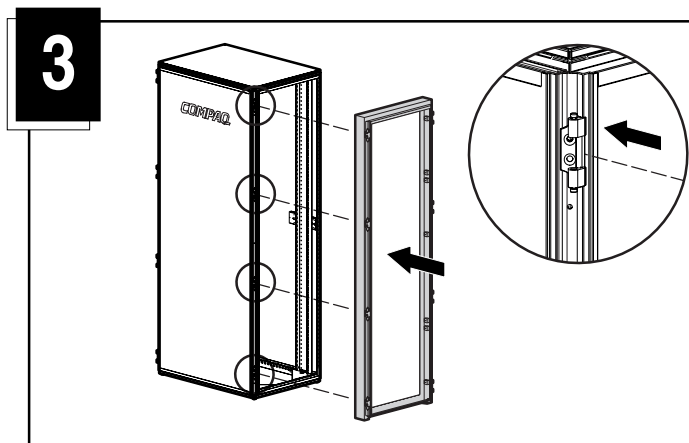
Sollevarlo e rimuoverlo lo sportello del rack. Appoggiare lo sportello in posizione verticale, proteggendolo adeguatamente per evitare di danneggiarlo.



NOTA: Qualora sia stato rimosso uno sportello posteriore a lunghezza ridotta, aggiungere un altro cardine nella parte posteriore del rack prima di installare l'estensione. Passare alla Fase 3B.

Fase 3A (dopo la rimozione di uno sportello posteriore a lunghezza piena)

Collegare l'estensione dello sportello alla parte posteriore del rack inserendo le cerniere poste sull'estensione nelle staffe della cerniera del rack. Chiudere le staffe per assicurarle in posizione. Passare alla Fase 4.

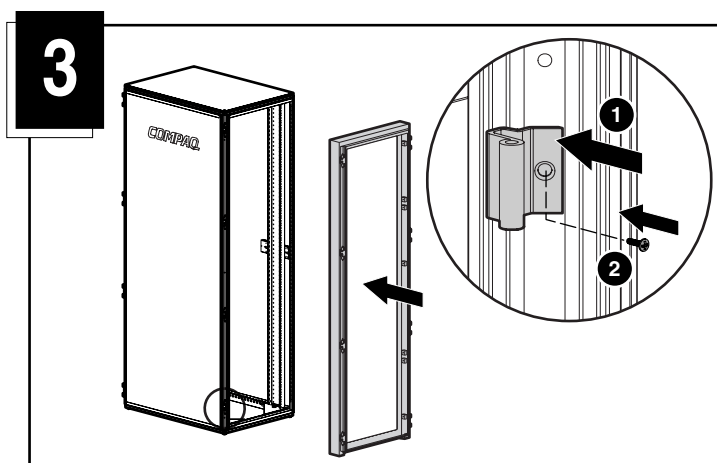


Fase 3B (dopo la rimozione di uno sportello posteriore a lunghezza ridotta)

Installare la nuova cerniera fornita con il kit.

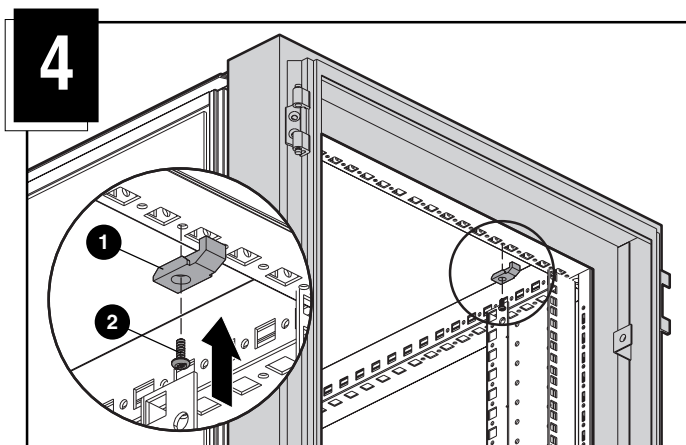
- ❶ Collocare la cerniera sul lato inferiore sinistro del rack.
- ❷ Inserire una vite T-30 e stringerla utilizzando un cacciavite Torx T-30.

NOTA: Dopo avere installato la nuova cerniera, fissare l'estensione dello sportello alla parte posteriore del rack, come illustrato nella Fase 3A.



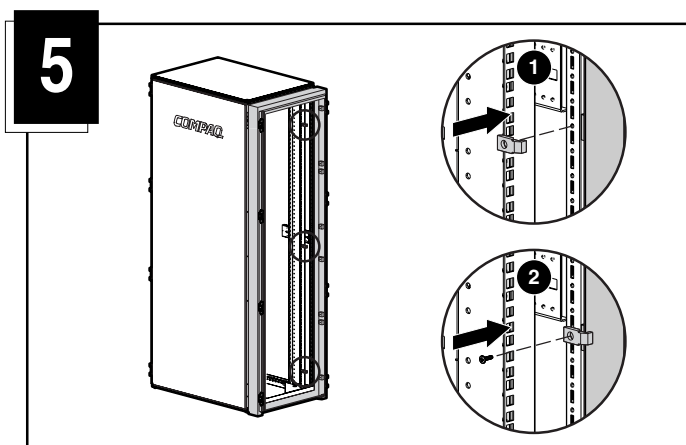
Fase 4

- ❶ Installare un supporto di fissaggio per viti nella parte superiore destra della cornice del rack.
- ❷ Fissare il supporto con una vite Torx T-25 da 5,5.



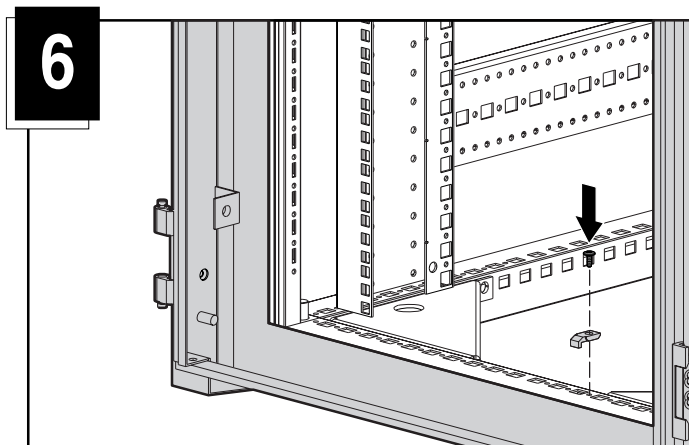
Fase 5

- ❶ Installare tre supporti di fissaggio per viti lungo il lato di destra della cornice del rack.
- ❷ Fissare i supporti con viti Torx T-25 da 5,5 mm.



Fase 6

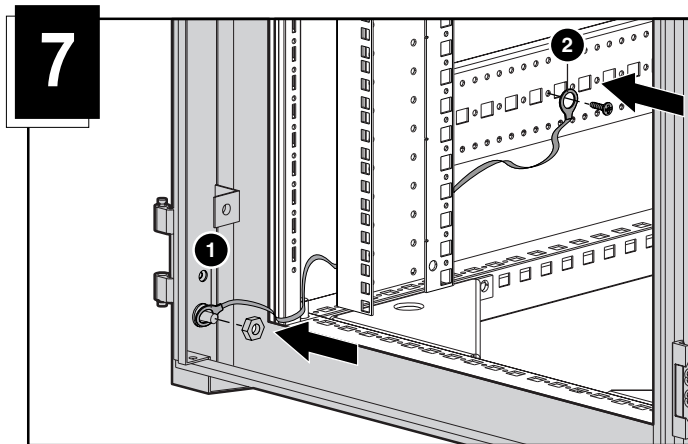
Installare un supporto di fissaggio per viti e una vite Torx T-25 da 5,5 mm nella parte posteriore destra della cornice del rack.



Fase 7

Collegare con una fascetta per il collegamento a massa il perno per la messa a terra ❶ situato sulla parte inferiore sinistra dell'estensione dello sportello e la guida del telaio ❷.

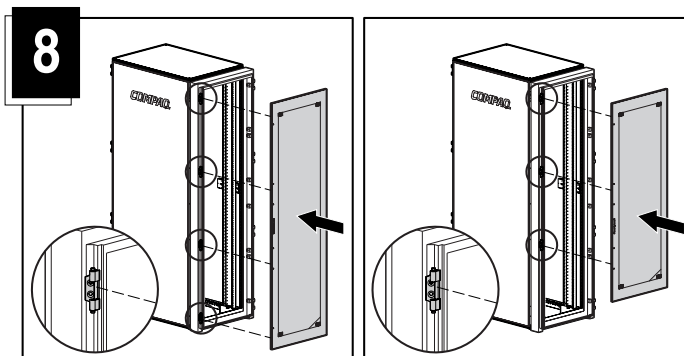
- a. Collocare una rondella seghettata sul perno per la messa a terra.
- b. Collocare l'estremità della fascetta per il collegamento a massa sulla rondella.
- c. Collocare un dado filettato sulla fascetta per il collegamento a massa e stringere il dado.
- d. Inserire una vite Torx T-25 nell'altra estremità della fascetta e assicurarla alla guida del telaio del sistema.



Fase 8

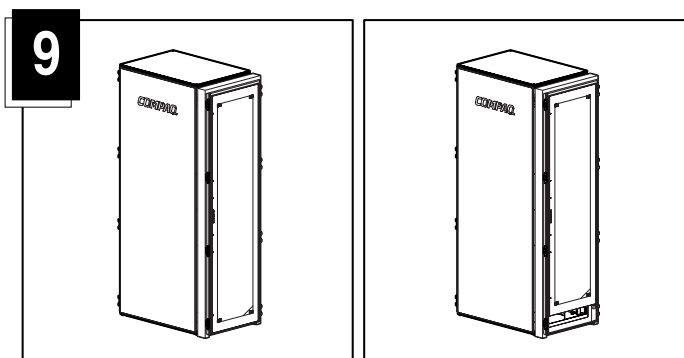
Riposizionare lo sportello posteriore inserendone le cerniere nelle staffe situate nell'estensione dello sportello. Chiudere le staffe per fissare lo sportello.

NOTA: Per sostituire uno sportello a lunghezza ridotta, utilizzare esclusivamente le tre staffe del cardine superiori.



NOTA: Sportello a lunghezza piena

Sportello a lunghezza ridotta



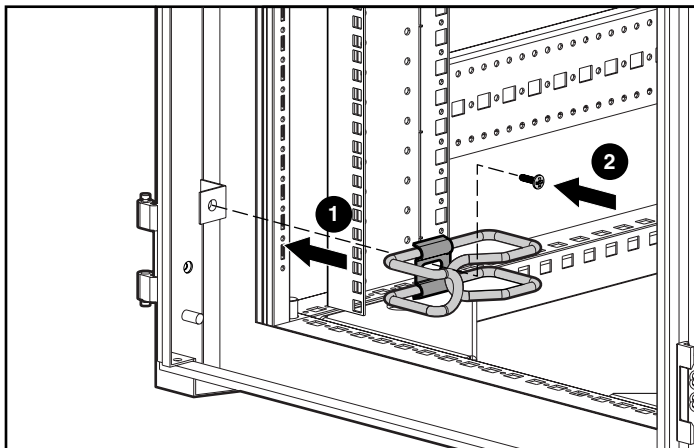
NOTA: Sportello a lunghezza piena

Sportello a lunghezza ridotta

L'installazione è ora terminata.

Opzione anello a D di gestione dei cavi[Visualizza installazione](#)

❶ Allineare la staffa e l'anello a D di gestione dei cavi alla relativa linguetta saldata, quindi fissarlo ❷ con una vite da 6 mm fornita nel kit hardware originale per il rack.

**Kit ventola (110 V/220 V)**[Visualizza installazione](#)

Questa opzione consente la corretta circolazione dell'aria in tutti i rack Compaq Serie 9000 favorendo una maggiore ventilazione all'interno del rack.

Contenuto del kit

- Gruppo ventola
- Cavi di alimentazione (2)
- Supporti di fissaggio per i cavi (4)

Attrezzatura aggiuntiva

È inoltre necessario un cacciavite Phillips.

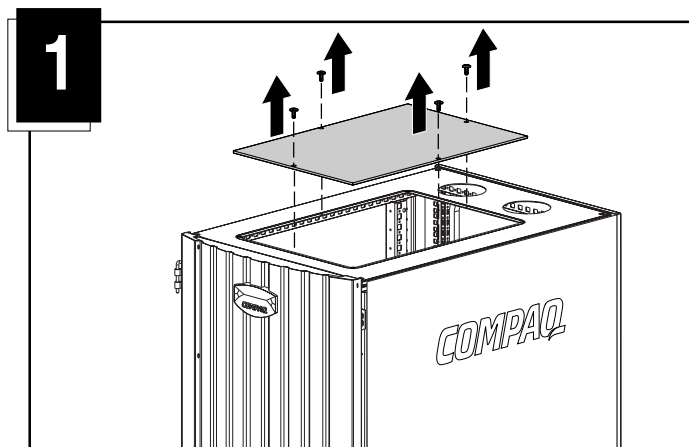
Istruzioni per l'installazione

Fase 1

Rimuovere le quattro viti che fissano il coperchio al rack, quindi rimuovere il coperchio stesso. Conservare le viti in un luogo sicuro fino alla Fase 2.

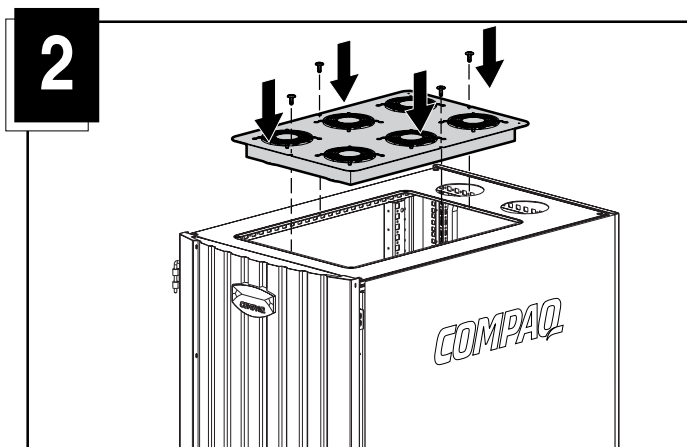


AVVERTENZA: Per ridurre il rischio di lesioni personali o di danni all'apparecchiatura, non utilizzare il rack o uno dei suoi componenti per accedere alla parte superiore del rack.



Fase 2

Inserire il gruppo ventola nella parte superiore del rack, ponendo la spina di alimentazione di fronte alla parte posteriore del rack. Fissare il componente utilizzando le quattro viti conservate alla Fase 1.

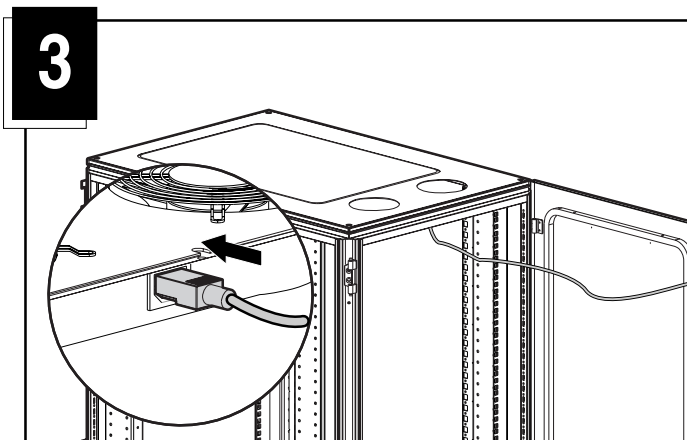


Fase 3

Collegare il cavo di alimentazione al gruppo ventola.

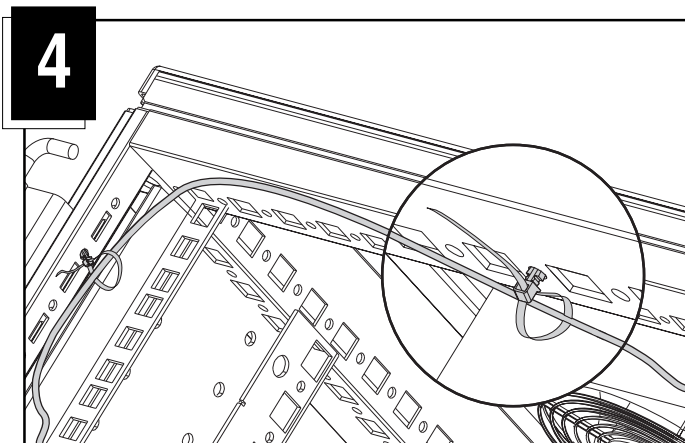


AVVERTENZA: Per ridurre il rischio di lesioni personali o di danni all'apparecchiatura, accertarsi di utilizzare un cavo adeguato.



Fase 4

1. Inserire l'estremità dentellata della fascetta in un foro piccolo della guida del rack e spingerla fino a bloccarla in posizione.
2. Circondare il cavo di alimentazione con la fascetta, quindi inserire l'estremità libera nel foro all'altra estremità della fascetta e stringere.
3. Tagliare la parte superflua della fascetta.



Kit delle opzioni del collegamento a massa per rack



[Visualizza installazione](#)

Questa opzione riduce le emissioni elettromagnetiche che potrebbero essere provocate dal funzionamento dei componenti elettronici all'interno del telaio del rack. Il kit riunisce tutti i componenti strutturali conduttivi del rack ai cavi conduttivi ed è progettato per essere fissato a un punto di collegamento a massa posto sul dispositivo di distribuzione dell'alimentazione CA del rack. È possibile utilizzare tale kit con tutti i rack Compaq Serie 9000.

Contenuto del kit

La sezione seguente elenca le quantità e gli articoli necessari all'installazione:

- Fascette per il collegamento a massa da 15,24 cm (3)
- Fascette per il collegamento a massa da 36,83 cm (4)
- Fascette montabili (10)
- Dadi M8 (5)
- Rondelle seghettate interne di bloccaggio (5)
- Vite a testa esagonale M8 x 20 (1)
- Rondelle di taglio (2)
- Viti Torx T-25 da 5,5 mm (10)

Il kit potrebbe contenere altri componenti necessari all'installazione.

Attrezzatura aggiuntiva

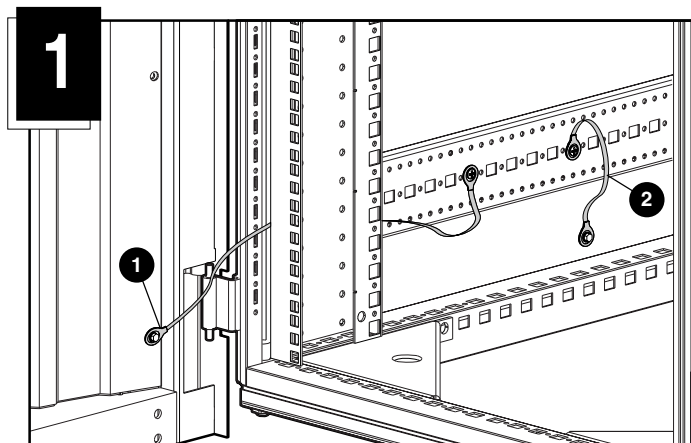
Saranno inoltre necessari i seguenti strumenti:

- Cacciavite Torx T-25
- Chiave regolabile

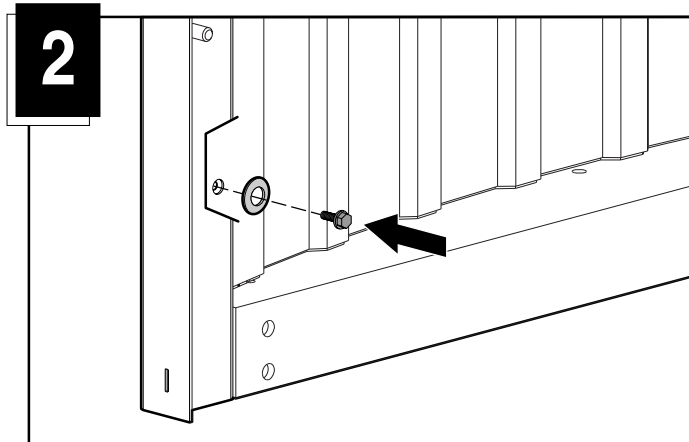
Installazione

Fissare le fascette per il collegamento a massa nelle posizioni illustrate nelle figure che seguono.

- ❶ Dallo sportello anteriore alla guida del telaio del sistema:
 - a. Rimuovere la vite del pannello dello sportello anteriore.
 - b. Collocare un'estremità della fascetta per il collegamento a massa da 35,56 cm sulla vite, quindi collocare una rondella nella vite.
 - c. Reinsierire e stringere la vite nel pannello dello sportello.
 - d. Inserire una vite a chiusura automatica attraverso l'altra estremità della fascetta per il collegamento a massa e fissarla alla guida del telaio del sistema.
- ❷ Dalla guida del telaio del sistema al pannello laterale:
 - a. Inserire una vite a chiusura automatica attraverso un'estremità di una fascetta per il collegamento a massa da 15,24 cm e fissarla alla guida del telaio del sistema.
 - b. Collocare una rondella seghettata interna di bloccaggio sul dente per la messa a terra posto nel pannello laterale.
 - c. Collocare l'altra estremità della fascetta per il collegamento a massa sulla rondella.
 - d. Collocare un dado sulla fascetta per il collegamento a massa e stringere il dado.

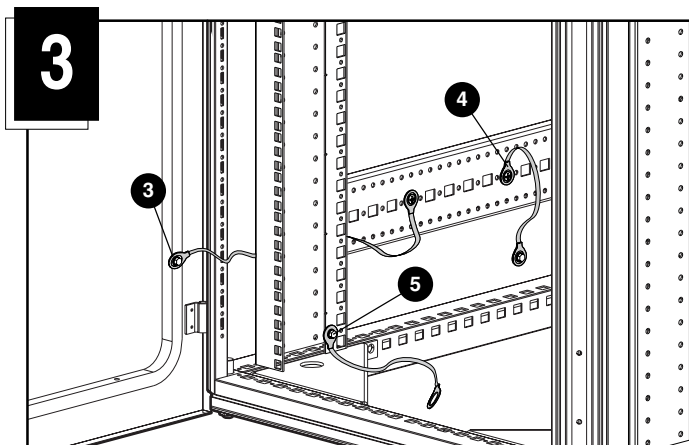


Rimuovere la vite dello sportello, inserire una rondella di taglio, quindi riposizionare la vite e stringerla.



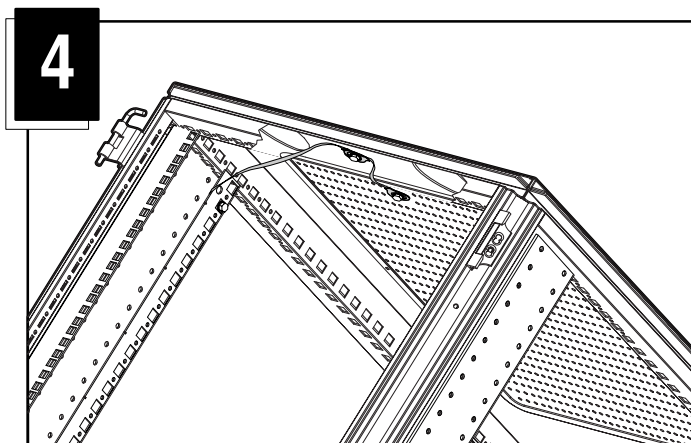
- ③ Dalla guida del telaio del sistema allo sportello posteriore:
- e. Inserire una vite a chiusura automatica attraverso un'estremità di una fascetta per il collegamento a massa da 35,56 cm, quindi collocare una rondella e fissarla nel foro da 4,5 mm posto nello sportello posteriore di rinforzo.
 - f. Inserire una vite Torx T-25 nell'altra estremità della fascetta e assicurarla alla guida del telaio del sistema.
- ④ Vedere ②.

- 5 Dalla guida del telaio del sistema a un “terminale” di riferimento dotato di messa a terra.
 - a. Inserire il bullone per il collegamento a massa attraverso il foro del bullone.
 - b. Dall'interno del rack, collocare un'estremità della fascetta per il collegamento a massa da 35,56 cm al di sopra del bullone.
 - c. Collocare una rondella seghettata interna di bloccaggio sulla fascetta per il collegamento a massa.
 - d. Collocare un dado sulla rondella e stringere il dado.
 - e. Fissare l'altra estremità della fascetta per il collegamento a massa a un terminale per il collegamento a massa del dispositivo di distribuzione dell'alimentazione CA o del terminale di riferimento dotato di messa a terra situato nell'edificio.



Dalla guida a squadra di montaggio da 48,26 cm alla parte superiore del rack, quindi al pannello dotato di fori di areazione:

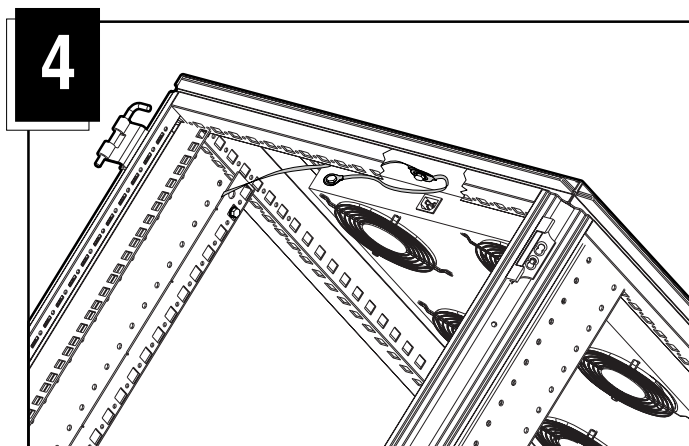
- a. Utilizzare un paio di pinze per rimuovere la protezione dal dente per la messa a terra posto sulla parte superiore del rack e dal pannello dotato di fori di areazione.
- b. Inserire una vite a chiusura automatica attraverso un'estremità di una fascetta per il collegamento a massa da 15,24 cm e fissarla alla guida a squadra di montaggio da 48,26 cm.
- c. Collocare una rondella seghettata interna di bloccaggio sul dente per la messa a terra posto nella parte superiore interna del rack.
- d. Collocare l'altra estremità della fascetta per il collegamento a massa sulla rondella.
- e. Collocare un'estremità di un'altra fascetta per il collegamento a massa da 15,24 cm su quella descritta al punto d.
- f. Collocare un dado sulle fascette per il collegamento a massa e stringere il dado.
- g. Collocare l'altra estremità della fascetta per il collegamento a massa sul dente per la messa a terra del pannello dotato di fori per l'areazione.
- h. Collocare un dado sulla fascetta per il collegamento a massa e stringere il dado.



OPPURE

Dalla guida a squadra di montaggio da 48,26 cm alla parte superiore del rack, quindi al kit ventola:

- a. Utilizzare un paio di pinze per rimuovere la protezione dal dente per la messa a terra posto sulla parte superiore del rack e dal kit ventola.
- b. Inserire una vite a chiusura automatica attraverso un'estremità di una fascetta per il collegamento a massa da 15,24 cm e fissarla alla guida a squadra di montaggio da 48,26 cm.
- c. Collocare una rondella seghettata interna di bloccaggio sul dente per la messa a terra posto nella parte superiore interna del rack.
- d. b. Collocare l'altra estremità della fascetta per il collegamento a massa sulla rondella.
- e. Collocare un'estremità di un'altra fascetta per il collegamento a massa da 15,24 cm su quella descritta al punto d.
- f. Collocare un dado sulle fascette per il collegamento a massa e stringere il dado.
- g. Collocare l'altra estremità della fascetta per il collegamento a massa sul dente per la messa a terra del kit ventola.
- h. Collocare un dado sulla fascetta per il collegamento a massa e stringere il dado.



L'installazione è ora terminata.

Kit dell'anello a D di gestione dei cavi



[Visualizza installazione](#)

Il kit dell'anello a D di gestione dei cavi Compaq è progettato per l'utilizzo con tutti i rack Serie 9000 e consente una gestione dei cavi in maniera più semplice e immediata.

Contenuto del kit

- Staffe di gestione dei cavi (10)
- Anelli a D per la gestione dei cavi (10)
- Viti filettate da 5,5 mm (10)

Il kit potrebbe contenere altri componenti necessari all'installazione.

Strumenti aggiuntivi

Saranno inoltre necessari i componenti indicati di seguito forniti con il kit hardware originale del rack:

- Viti M6
- Dadi M6
- Strumento per l'inserimento dei dadi

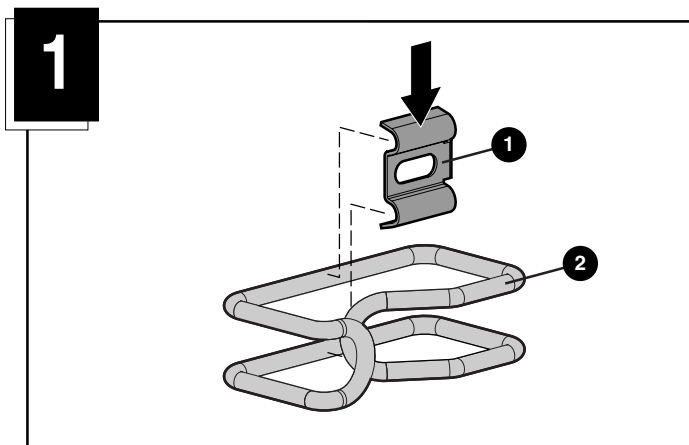
Attrezzatura aggiuntiva

È inoltre necessario un cacciavite Phillips.

Installazione

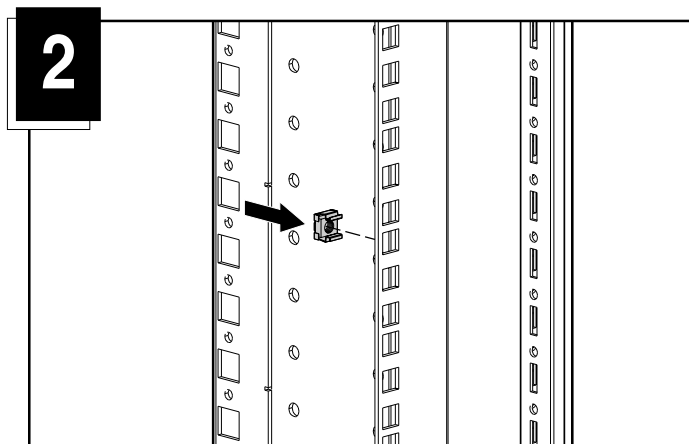
Fase 1

Collocare un anello a D per la gestione dei cavi ❶ su una staffa di gestione dei cavi ❷.



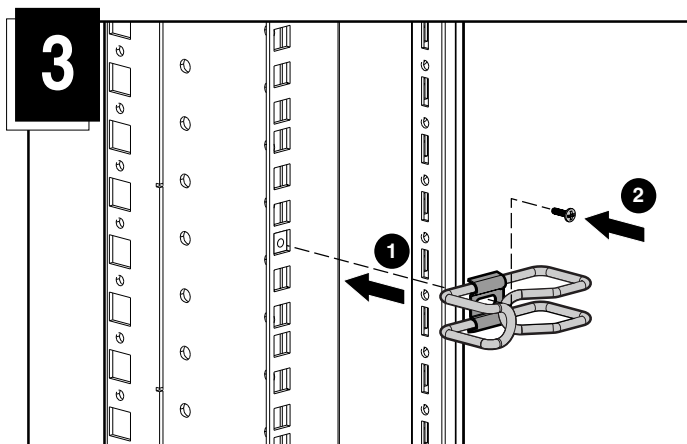
Fase 2 – Installazione sulla parte anteriore

Installare un dado nel rack. I dadi vengono forniti con il kit hardware originale del rack.



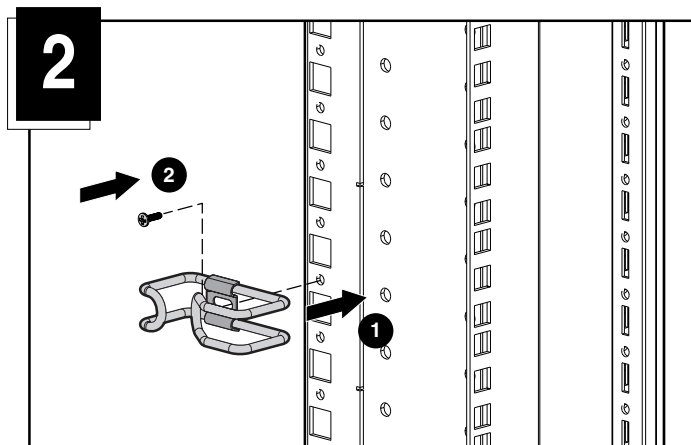
Fase 3 – Installazione sulla parte anteriore

- ❶ Allineare la staffa con il dado precedentemente installato.
- ❷ Fissare la staffa con una delle viti M6 fornite con il kit hardware originale del rack.



Fase 2 - Installazione sulla parte laterale

- 1 Allineare la staffa con il corrispondente foro della vite.
- 2 Fissare la staffa con una delle viti filettate da 5,5 mm fornite con il kit.



L'installazione è ora terminata.

Kit dei pannelli di riempimento



Visualizza installazione

Il kit delle opzioni dei pannelli di riempimento Compaq consente di ricoprire le aree aperte del rack per garantire una migliore circolazione dell'aria. È possibile utilizzare tale opzione con tutti i rack Compaq Serie 9000.



ATTENZIONE: Per ridurre il rischio di danni ai componenti interni, installare i pannelli di riempimento per coprire eventuali spazi vuoti nella parte anteriore del rack.

Kit disponibili

- Pannelli da 1U, 2U, 4U e 8U (uno per tipo) oppure
- 10 pannelli (1U) oppure
- 10 pannelli (2U) oppure
- 10 pannelli (3U) oppure
- 10 pannelli (4U)
- 10 pannelli (5U)

Il kit potrebbe contenere altri componenti necessari all'installazione.

Strumenti aggiuntivi

Saranno inoltre necessari i componenti indicati di seguito forniti con il kit hardware originale del rack:

- Viti M6
- Dadi
- Strumento per l'inserimento dei dadi

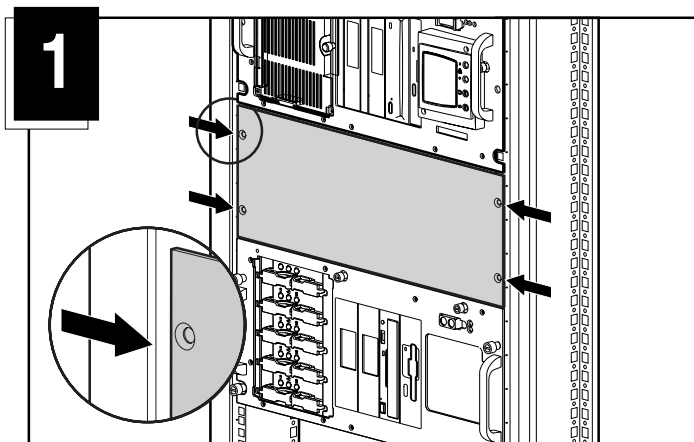
Strumenti necessari

È inoltre necessario un cacciavite Phillips.

Installazione

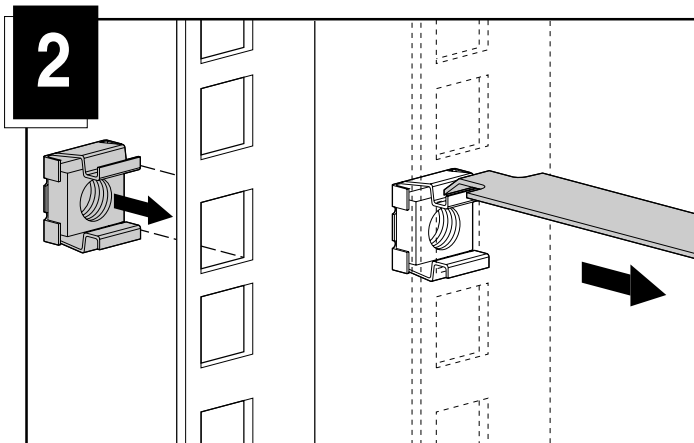
Fase 1

Tenere sollevato il pannello dal rack e contrassegnare il punto di inserimento per i dadi. I dadi vengono forniti con il kit hardware originale del rack.



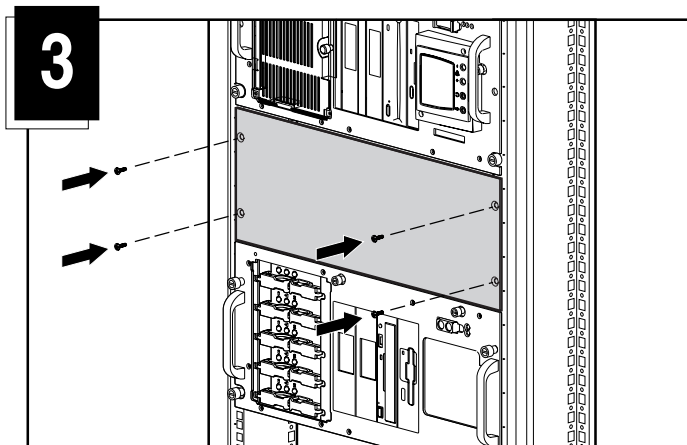
Fase 2

Inserire i dadi.



Fase 3

Allineare il pannello con i fori situati sopra ai dadi e inserire le viti M6.



L'installazione è ora terminata.

Kit delle opzioni per lo sportello posteriore a lunghezza ridotta



Visualizza installazione

Il Kit delle opzioni per lo sportello posteriore a lunghezza ridotta dei rack Compaq Serie 9000 consente l'installazione di un'apertura da 4 U (17,7 cm) nella parte inferiore del retro del rack.

Contenuto del kit

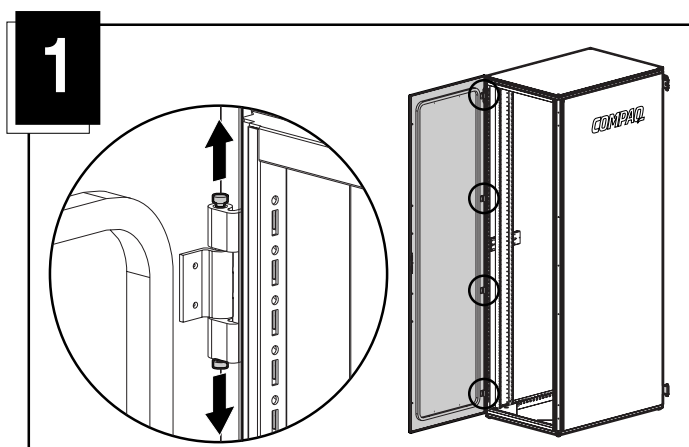
La sezione seguente elenca le quantità e gli articoli necessari all'installazione:

- Sportello posteriore a lunghezza ridotta (1)

Installazione

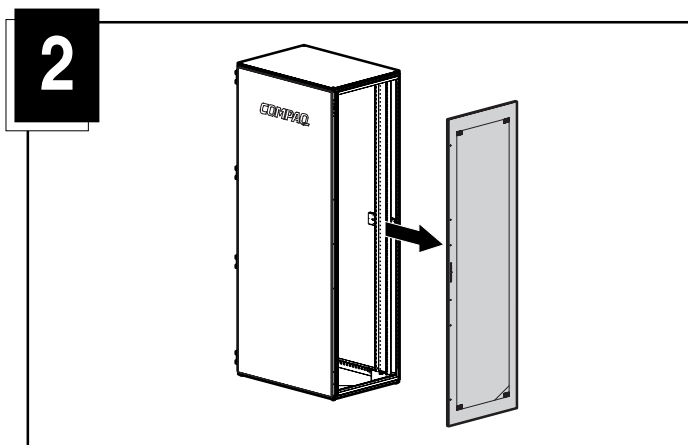
Fase 1

Aprire le quattro staffe del cardine situate nella parte posteriore del rack per sbloccare lo sportello. Tirare verso l'alto il perno superiore e verso il basso il perno inferiore della staffa del cardine.



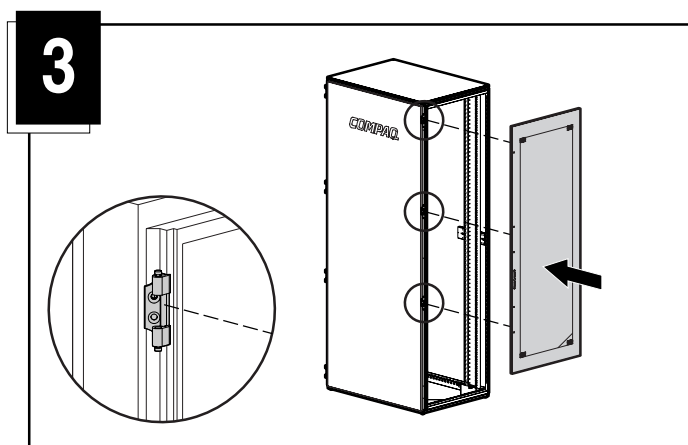
Fase 2

Solleverre e rimuovere lo sportello del rack. Appoggiare lo sportello in posizione verticale, proteggendolo adeguatamente per evitare di danneggiarlo.



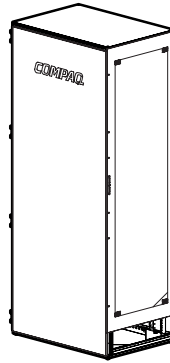
Fase 3

Fissare lo sportello posteriore a lunghezza ridotta inserendo le cerniere dello sportello nelle staffe delle cerniere poste nella parte posteriore del rack. Fissare i cardini chiudendo le relative staffe.



NOTA: È possibile lasciare la quarta staffa nel rack oppure rimuoverla e conservarla per un eventuale utilizzo futuro.

4



L'installazione è ora terminata.

Kit delle opzioni per rack del cassetto della tastiera da 1U

Il cassetto della tastiera da 1U è un sistema di montaggio su rack efficace per la collocazione e l'accesso della tastiera.

Il cassetto estraibile occupa 1U dello spazio del rack Compaq e può essere utilizzato con tutti i rack Compaq.

Contenuto del kit

- Cassetto tastiera
- Staffe scorrevoli (2)
- Staffa di chiusura
- Fascetta del cavo a tallone (extra)
- Supporto di montaggio della fascetta del cavo (extra)
- Coperchio del cassetto
- Coperchi delle guide (2)
- Base di copertura delle guide (2)
- Scheda della mascherina del rack

Attrezzatura aggiuntiva

Saranno inoltre necessari gli strumenti indicati di seguito e forniti con il rack Compaq.

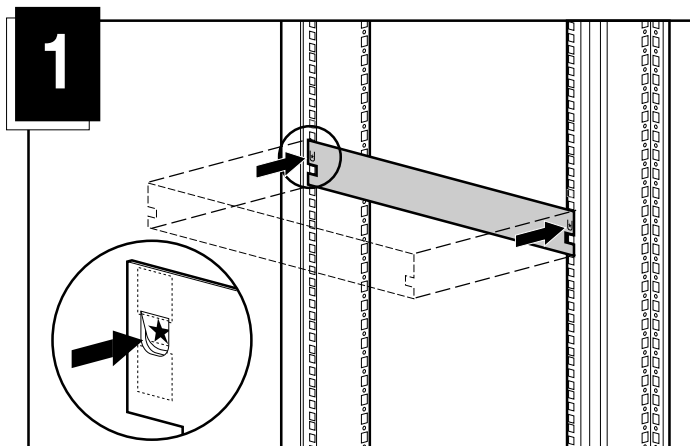
- Dadi (2)
- Viti M6 (6)

Installazione

Fase 1

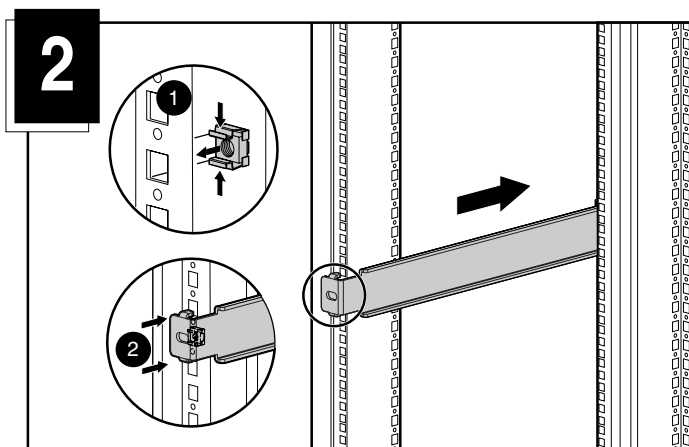
Analizzando il report stampato creato dal software Rack Builder Pro o Rack Builder Online, determinare la posizione sul rack per il cassetto della tastiera. Quindi, partendo dalla parte superiore del componente indicato nella figura seguente, utilizzare la mascherina per misurare con esattezza le parti anteriore e posteriore della cornice del rack per contrassegnare i punti di installazione per le staffe di montaggio e dei dadi posteriori.

Nell'utilizzare la mascherina nella parte posteriore del rack, contrassegnare il rack in cima alla mascherina per facilitare l'allineamento del componente successivo.



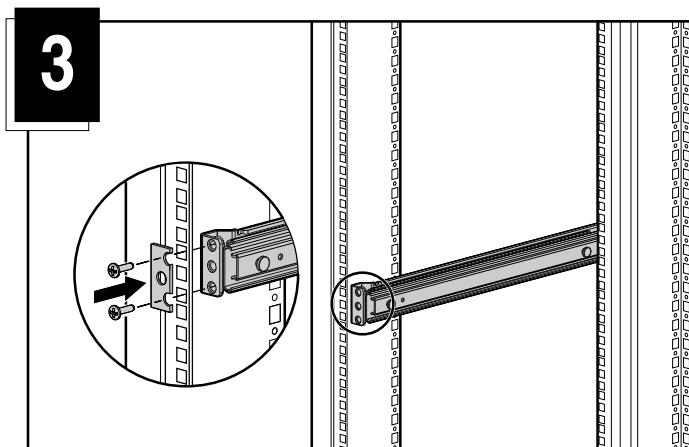
Fase 2

- ❶ Inserire i dadi nella parte posteriore del rack in ciascun foro contrassegnato con l'aiuto della mascherina.
- ❷ Inserire una staffa di montaggio per le guide nel rack e agganciare le linguette nei corrispondenti fori situati nella parte posteriore del rack, allineandosi con i fori delle viti della parte anteriore del rack.



Fase 3

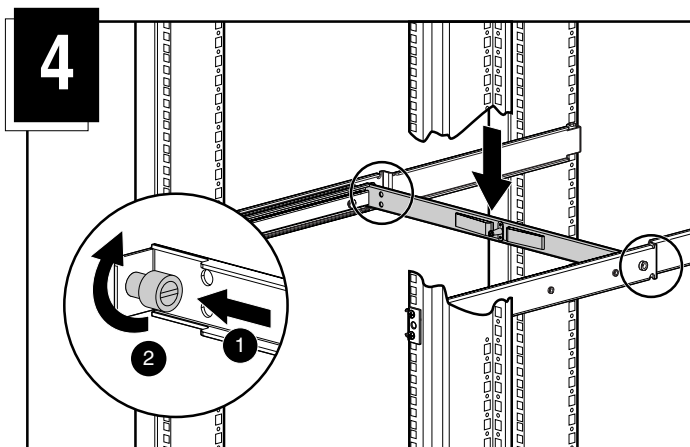
Allineare la guida con i fori posti nella parte anteriore del rack. Inserire due viti M6 e stringerle. Inserire una base di copertura per la guida, quindi estendere la guida e premerla contro il rack per favorire il corretto allineamento delle viti, quindi stringere le viti.



Fase 4

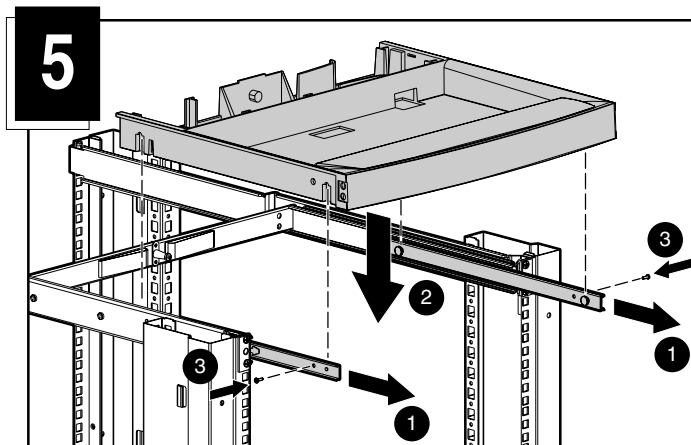
Fissare la staffa di chiusura a ciascuna guida di montaggio ponendo la leva di chiusura di fronte alla parte anteriore del rack.

- ❶ Piegare leggermente la guida verso l'esterno per favorire l'inserimento della staffa di chiusura. Allineare le viti della staffa di chiusura con i fori posti nelle guide.
- ❷ Girare le viti a testa zigrinata per stringerle.



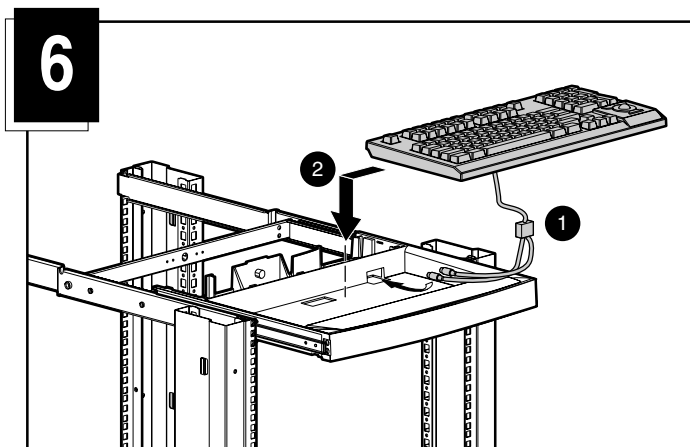
Fase 5

- ❶ Estrarre completamente le guide scorrevoli.
- ❷ Impostare il vassoio sulle guide, allineando le aperture del vassoio con le linguette delle guide.
- ❸ Fissare ogni guida con una vite.



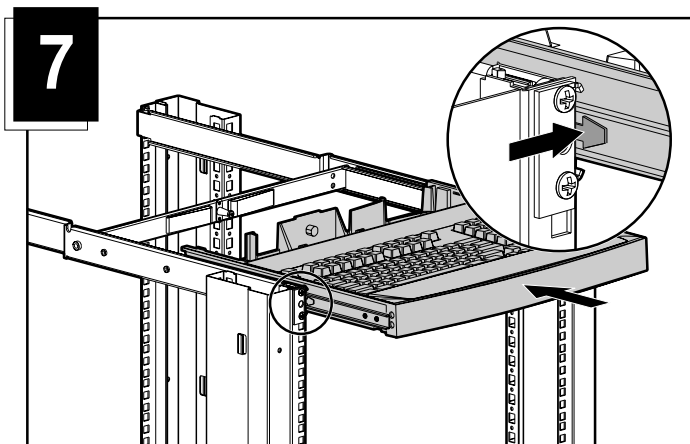
Fase 6

- ❶ Fare passare il cavo della tastiera attraverso l'apertura posta nella parte posteriore del vassoio.
- ❷ Collocare la tastiera nel cassetto.



Fase 7

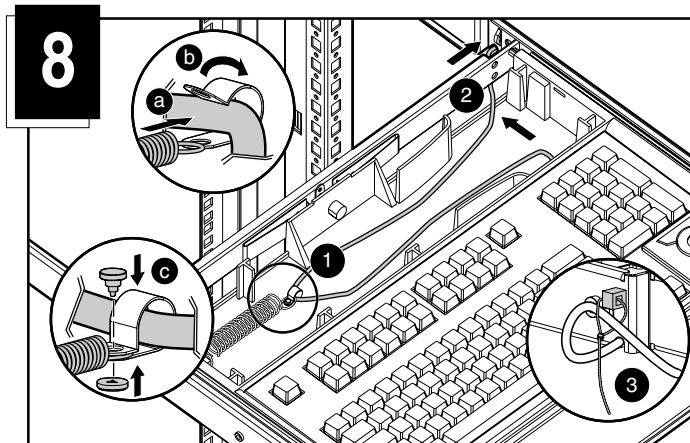
Premere le leve di rilascio in metallo poste all'esterno di ciascuna guida, quindi spingere il cassetto nel rack per farlo scattare in posizione.



Fase 8

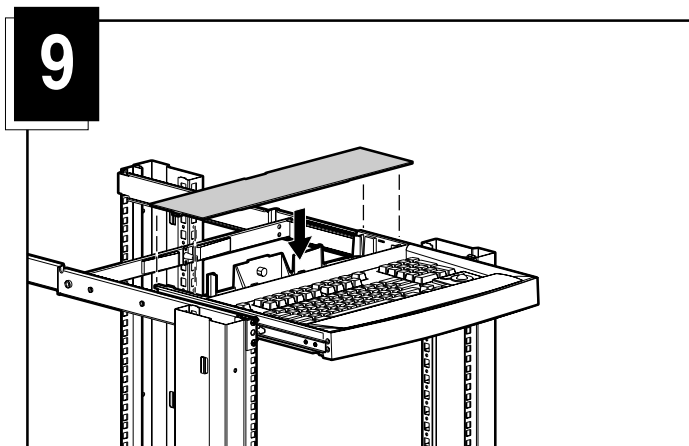
Instradare il cavo della tastiera.

- ❶ Inserire il cavo della tastiera in un fermaglio in plastica della molla per la gestione del cavo.
 - a. Aprire il fermaglio.
 - b. Inserire il cavo.
 - c. Chiudere e fissare il fermaglio.
- ❷ Instradare il cavo attraverso la parte posteriore del cassetto della tastiera e al di sotto della guida, inserendolo nella dentellatura situata nella parte inferiore della guida.
- ❸ Fare scattare il supporto di montaggio della fascetta del cavo appena al di sopra della dentellatura. Inserire la fascetta del cavo a tallone nel supporto di montaggio della fascetta del cavo, avvolgerla intorno al cavo della tastiera e collocare l'estremità diritta attraverso l'estremità a cappio, quindi tirare per fissare il cavo.



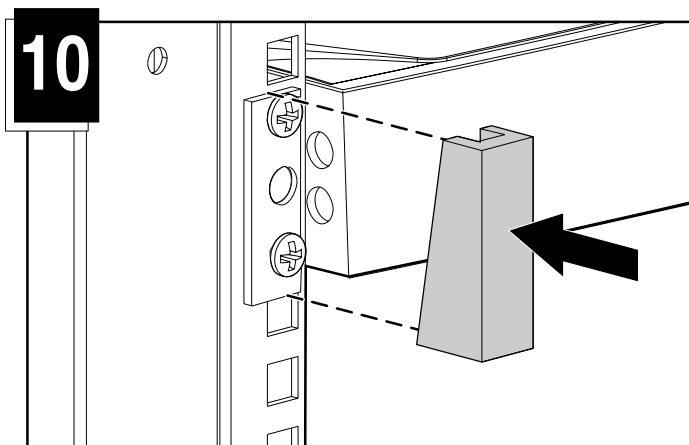
Fase 9

Curvare leggermente il coperchio perché si adatti al di sopra dell'area posteriore del cassetto e farlo scattare in posizione.



Fase 10

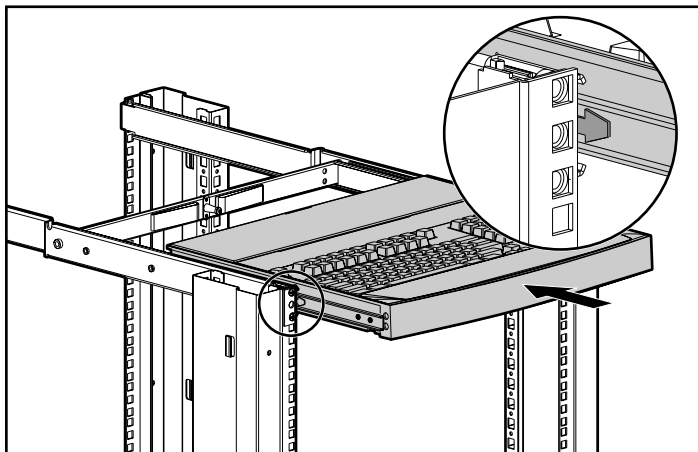
Sulla parte anteriore del rack, fare scattare in posizione i coperchi delle guide lasciando l'estremità più grande nella parte inferiore.



Utilizzo del coperchio della tastiera

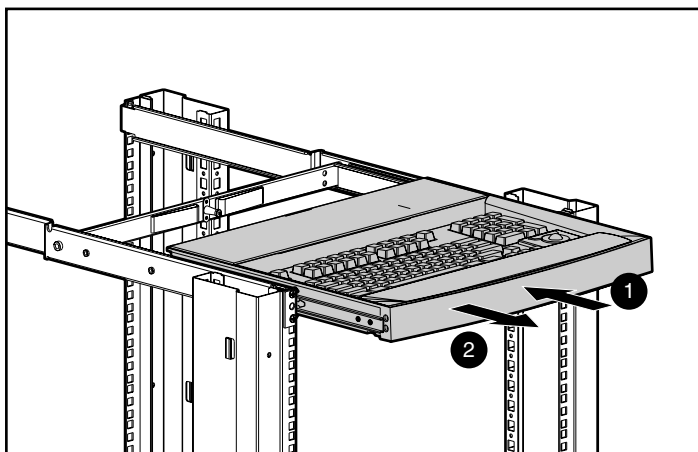
Per collocare in posizione il cassetto:

Spingere il cassetto all'interno del rack.



Per accedere al cassetto:

- 1 Spingere la cornice in plastica per rilasciare il cassetto.
- 2 Tirare verso l'esterno il cassetto fino ad estrarlo completamente.



Scariche elettrostatiche

Per evitare di danneggiare il sistema, ricordare le precauzioni a cui attenersi durante l'impostazione del sistema o nella gestione delle parti. Una scarica elettrostatica generata da un dito o da un altro conduttore può danneggiare le schede di sistema o altri dispositivi sensibili all'elettricità statica. Questo tipo di guasti possono compromettere nel tempo la durata del dispositivo.

Per evitare danni provocati da scariche elettrostatiche, osservare le seguenti precauzioni:

- Evitare il contatto con le mani nel trasportare e nel riporre i prodotti in contenitori antistatici;
- Tenere i componenti sensibili all'elettricità statica nei rispettivi contenitori finché non si raggiunge una postazione di lavoro priva di elettricità statica;
- Sistemare i contenitori su una superficie dotata di collegamento a massa prima di rimuoverne i componenti;
- Evitare di toccare i piedini, le terminazioni dei componenti o i circuiti;
- Assicurarci di essere sempre provvisti di un adeguato collegamento a massa quando si tocca un componente sensibile all'elettricità statica.

Metodi di collegamento a massa

Sono disponibili diversi metodi per assicurare un adeguato collegamento a massa. Utilizzare uno o più dei seguenti metodi quando si intende manipolare o installare componenti sensibili all'elettricità statica:

- Indossare un bracciale collegato tramite cavo a una postazione di lavoro o al telaio di un computer dotato di collegamento a massa. Questi bracciali sono costituiti da fascette flessibili dotate di una resistenza minima di $1 \text{ megaohm} \pm 10\%$ nei cavi con collegamento a massa. Per un adeguato collegamento a massa, indossare il bracciale direttamente sulla pelle.
- Presso le postazioni di lavoro, utilizzare fascette per i talloni o per le scarpe. Nel calpestare pavimenti che conducono elettricità o tappetini antistatici, indossare le fascette in entrambi i piedi.
- Utilizzare strumenti di manutenzione conduttivi.
- Utilizzare un kit di manutenzione che comprenda un tappetino di lavoro pieghevole per la dissipazione dell'elettricità statica.

Qualora non si possiedano tali attrezzature per un adeguato collegamento a massa, contattare il Partner Ufficiale Compaq per l'installazione del componente.

NOTA: Per ulteriori informazioni sull'elettricità statica o per assistenza durante l'installazione dei prodotti, contattare il Partner Ufficiale Compaq.

Istruzioni per il trasporto

Metodi di trasporto

In base alle circostanze e ai tempi pianificati, è possibile utilizzare tre metodi per trasportare il rack:

- Via aerea
- Via terra
- Via mare

Trasporto per via aerea

I modelli di rack da 42U, 36U e 22U sono progettati e confezionati per il trasporto in posizione verticale su un pallet o su un pallet antiurto oppure in posizione orizzontale all'interno di casse. Tutti i rack Serie 9000 sono di altezza inferiore ai 2,18 per soddisfare ai requisiti necessari al trasporto via aerea.

NOTA: Il rack da 42U imballato ha un'altezza di 2,168 m ed è trasportabile via area su mezzi aerei da carico che abbiano una porta di maggiore di tale misura.

Per spedire il rack in una località che non servita da aerei da carico di grandi dimensioni, è necessario trasportarlo in una cassa di spedizione.



ATTENZIONE: I rack Compaq Serie 9000 integrati DEVONO essere trasportati in posizione verticale. Qualora ciò non sia possibile, rimuovere tutti i componenti dal rack e imballarli per trasportarli separatamente oppure scegliere un metodo di trasporto alternativo.

B-2 Guida di riferimento per i rack Compaq Serie 9000

Un aereo per passeggeri dotato di area di carico ha un limite di altezza di 160 cm. Poiché un rack da 22U rack completo di pallet non supera tale limite, è più semplice da trasportare per via aerea. Tale rack dovrà essere trasportato in posizione verticale sul pallet. Non è consentito caricare i rack uno sull'altro.

A causa delle dimensioni e del peso del rack, prima della spedizione verificare i limiti imposti dai corrieri.

Trasporto via terra

Tutti i rack Compaq possono essere spediti mediante comuni corrieri. È consigliabile scegliere corrieri che forniscano il servizio aereo.

Spedire i rack in posizione verticale sui relativi pallet. Non sistemare i rack in posizione orizzontale o l'uno sull'altro.

A causa delle dimensioni e del peso del rack, prima della spedizione verificare i limiti imposti dai corrieri.

Trasporto via mare

È possibile spedire i rack via mare; per la spedizione occorreranno tuttavia dalle quattro alle sei settimane.

Spedire i rack in posizione verticale sui relativi pallet. Non sistemare i rack in posizione orizzontale o l'uno sull'altro.

Servizi di consegna

Per i clienti residenti nell'America del nord, Compaq fornisce due metodi di consegna: Servizio di consegna interna rack e Servizio di consegna celere rack. I vantaggi e i limiti di ciascun metodo sono descritti nelle sezioni successive.

Se si desidera usufruire di entrambi i servizi di consegna, è necessario specificare **entrambi** i numeri di parte sull'ordine di acquisto.

Servizio di consegna interna rack

Il servizio di consegna interna rack (N. parte 184649-001) è disponibile per i siti non dotati di strutture appropriate per la consegna standard dock-to-dock o quando è necessario effettuare la consegna in un luogo specifica all'interno di un sito. Il rack è trasportato il più vicino possibile al luogo desiderato. Se si incontra una scala o una porta non accessibile, il rack viene lasciato qui.

Vantaggi

- Il rack completo di pallet viene scaricato dal personale addetto al trasporto.
- Il personale addetto al trasporto si occupa del trattamento materiale dell'attrezzatura.
- Il rack viene consegnato nel luogo desiderato all'interno della struttura (consultare "Limiti").
- Il servizio di consegna può essere effettuato per un singolo rack.

Limiti

- Per la consegna di un rack non integrato, la larghezza di porte e corridoi dovrà consentire il passaggio di un pallet che misuri 81,28 x 109,22 cm.
- Per la consegna di un rack non integrato, la larghezza di porte e corridoi dovrà consentire il passaggio di un pallet che misuri 81,28 x 116,84 cm.
- L'altezza di porte e corridoi dovrà essere di almeno due metri per un rack da 42U.
- Per la consegna a piani superiori o inferiori, deve essere disponibile un montacarichi appropriato.
- Il personale addetto al trasporto non rimuoverà il rack dal pallet di trasporto.
- Il personale addetto al trasporto non rimuoverà il pallet o l'imballaggio.

Servizio di consegna celere rack

Il Servizio di consegna celere rack (N. parte 184449-001) è disponibile per i rari casi in cui è necessaria la spedizione del rack per via aerea.

Vantaggi

- Se necessario, vengono forniti imballaggi speciali, ad esempio l'imballaggio in casse.
- La spedizione è effettuata da vettori aerei selezionati da Compaq.
- Il servizio di consegna può essere effettuato per un singolo rack.

Limiti

- Il servizio è disponibile solo per gli Stati Uniti continentali, per l'Alaska e le Hawaii.
- Non è inclusa la consegna interna del rack.

Note sulla spedizione/consegna

Prima di ricevere i rack e i componenti, considerare quanto segue.

- La porta di ingresso al luogo in cui verrà collocato il rack deve avere un'altezza e una larghezza tali da consentire il passaggio dei rack pallettizzati.
- Per il trasporto di un rack integrato o non integrato, il pallet da 109,22 x 81,28 cm non consentirà il passaggio attraverso porte interne, che misurano generalmente 76,2 cm di larghezza.
- Per il trasporto di un rack integrato, il pallet da 109,22 x 81,28 cm non consentirà il passaggio attraverso porte interne, che misurano generalmente 76,2 cm di larghezza.
- Il rack completo di pallet da 42U ha un'altezza di circa 215,90 cm e non passa attraverso una porta dall'altezza standard.
- Non poggiare il rack in posizione orizzontale, in quanto il metallo della lamiera potrebbe distorcersi o deformarsi.
- Trasportare il rack il più possibile mentre è ancora montato sul pallet, quindi rimuoverlo dal pallet e trasportare il rack sulle rotelle, facendo attenzione a non farlo capovolgere. Se possibile, spostare il rack pallettizzato fino alla sua destinazione finale, quindi rimuoverlo dal pallet.

Appendice **C**

Specifiche

Modello 9142

Tabella C-1				
Rack da 42U - Caratteristiche fisiche				
Caratteristica		U.S.A.	Metrico	
Dimensioni	Area totale cabinet	Altezza	78,7"	2000 mm
		Profondità	35,8"	909 mm
		Larghezza	23,7"	603 mm
	Spedizione (con materiali di imballaggio)	Altezza	83,38"	2168,65 mm
		Profondità	48"	1219,2 mm
		Larghezza	32"	812,8 mm
Peso	Operativo	253 lb	114,84 kg	
	Di trasporto	325 lb	147,52 kg	
Colore	Opale			

Modello 9136

Tabella C-2
Rack da 42U - Caratteristiche fisiche

Caratteristica		U.S.A.	Metrico	
Dimensioni	Area totale cabinet	Altezza	68,6"	1742 mm
		Profondità	35,8"	909 mm
		Larghezza	23,7	603 mm
	Spedizione (con materiali di imballaggio)	Altezza	75,25"	1911,35 mm
		Profondità	48"	1219,2 mm
		Larghezza	32"	812,8 mm
Peso	Operativo	176 lb	79,89 kg	
	Di trasporto	234 lb	106 kg	
Colore	Opale			

Modello 9122

Tabella C-3
Rack da 22U - Caratteristiche fisiche

Caratteristica		U.S.A.	Metrico	
Dimensioni	Area totale cabinet	Altezza	43"	1092 mm
		Profondità	35,8"	909 mm
		Larghezza	23,7"	603 mm
	Spedizione (con materiali di imballaggio)	Altezza	52,25"	1327,15 mm
		Profondità	48"	1219,2 mm
		Larghezza	32"	812,8 mm
Peso	Operativo	165 lb	75 kg	
	Di trasporto	225 lb	102,13 kg	
Colore	Opale			

Indice

A

- accessibilità 3-4
- accoppiamento
 - rack 3-4
- adattamento della dimensione delle guide
 - adattatore per guide da 63,5 cm 6-14
- adattamento di rack di altri fornitori
 - adattatore per guide da 63,5 6-14
- adattatore per guide
 - descrizione opzione 1-5
- adattatore per guide da 63,5 cm
 - adattamento di rack di altri fornitori 6-14
 - contenuto del kit 6-14
 - dadi 6-14
 - dimensioni delle guide
 - interne 6-14
 - rondelle 6-14
 - viti 6-14
- alimentazione
 - considerazioni 2-3
- alimentazione
 - cavi
 - collegamento a massa,
 - avvertenza 2-6, 4-16, 5-2
 - instradamento 5-2
 - requisiti 2-5
 - unità di distribuzione 5-2
- alloggiamenti della guida di montaggio
 - kit di stabilizzazione 6-17
- alloggiamento
 - kit
 - numero necessario 2-4
- altezza, considerazioni 2-3
- ambiente 2-5
- apertura degli sportelli
 - illustrazione 3-5
- apparecchiatura protettiva 5-2
- attenzione
 - temperatura e ventilazione
 - adeguate 2-7
 - verifica interruttori di selezione
 - tensione CA 2-6
- avvertenze
 - caricamento del rack 4-1
 - circuito di derivazione
 - alimentazione CA 2-5
 - collegamento a massa del cavo di alimentazione 2-6, 4-16
 - peso elevato dei componenti 4-14
 - presa collegata a massa del cavo di alimentazione 5-2
 - stabilità del rack 3-2, 4-1
 - utilizzo degli stabilizzatori 3-3

B

- braccio di supporto per cavi
 - fissaggio 4-16, 4-18
 - fissaggio al rack,
 - illustrazione 4-18
 - fissaggio alla staffa,
 - illustrazione 4-16
 - fissaggio della staffa all'unità,
 - illustrazione 4-13
 - staffa, fissaggio 4-13

C

- cacciaviti richiesti 3-1
- caratteristiche
 - modello 9122 C-2
 - modello 9136 C-2
 - modello 9142 C-1
- cassetto, tastiera 1-4
- cavi
 - collegamento 4-16
 - commutatore della console del server 2-4
 - instradamento 4-18, 5-2
 - instradamento,
 - illustrazione 4-19
 - lunghezza 2-4
 - plenum 2-4
 - riunione 4-18
- cavi di alimentazione
 - collegamento 4-16
 - collegamento,
 - illustrazione 4-17
- cavi plenum 2-4
- circuito di derivazione alimentazione CA,
 - avvertenza 2-5
- collegamento
 - cavi 4-16
- collegamento a massa
 - metodi A-2
 - requisiti 2-6
- collegamento dei rack 6-2
 - kit di accoppiamento 6-2
- collegamento di rack 2-4

- commutatore *See* server console switch
- commutatore console del server
 - parti necessarie 2-4
 - posizionamento 2-3
- commutatore della console del server
 - descrizione 1-4
- completamento dell'installazione 5-1
- componente, guida
 - rimozione, illustrazione 4-8
- componenti
 - distribuzione del peso/nel rack 4-2
 - forniti con il rack 3-2
 - indicazioni generali 4-2
 - inserimento nel rack 4-14
 - inserimento nel rack,
 - illustrazione 4-15
 - installazione 4-1
 - peso elevato, avvertenza 4-14
 - preparazione per l'installazione 4-12
 - sequenza di installazione 4-3
- configuration rack, planning 2-1
- configurazione
 - Rack Builder Online 4-2
 - Rack Builder Pro 4-2
 - utility 1-6, 2-1
- consegna
 - considerazioni 1-6
 - ricezione B-4
 - servizio
 - celere B-4
 - interna B-3
- considerazioni
 - alimentazione 2-3
 - alloggiamento dei rack 2-4
 - altezza 2-3
 - monitor 2-4
 - pannelli laterali 2-4
 - stabilizzatori 2-4
 - tastiera 2-4

D

- dadi
 - inserimento, illustrazione 4-5
 - installazione 4-4
 - utilizzo 4-15
- dimensioni 1-2, 2-3
 - modello 9122 C-2
 - modello 9136 C-2
 - modello 9142 C-1

E

- elenco componenti del kit 3-2

F

- fissaggio
 - braccio di supporto per cavi 4-16, 4-18
- flusso d'aria
 - ventilazione 2-8
- funzioni
 - Rack Builder Pro 2-2
 - rack Serie 9000 1-2

G

- gruppi di continuità 1-7
- gruppo di continuità 2-3
- gruppo di stabilizzazione 6-17
 - contenuto del kit 6-17
- gruppo ventola
 - inserimento 6-29
- guide
 - componente
 - fissaggio 4-12
 - fissaggio al telaio, illustrazione 4-12
 - rimozione, illustrazione 4-8
 - fisse 4-5, 4-12
 - fissaggio al rack, illustrazione 4-6
 - regolazione, illustrazione 4-6
 - profondità regolabile 1-4
 - scorrevoli 4-5, 4-8, 4-12

- staffe scorrevoli 4-8
 - staffe scorrevoli, fissaggio alle staffe di montaggio del rack, illustrazione 4-10
 - staffe scorrevoli, orientamento 4-9
 - staffe scorrevoli, orientamento, illustrazione 4-9
 - guide delle staffe scorrevoli
 - fissaggio alle staffe di montaggio del rack, illustrazione 4-10
 - orientamento, illustrazione 4-9
 - guide fisse 4-5, 4-12
 - installazione 4-6
 - guide fisse regolabili 1-4
 - guide interne
 - adattatore per guide da 63,5 cm 6-14
 - guide scorrevoli 4-5, 4-8, 4-12
 - installazione 4-8

H

- hardware fornito con il rack 3-2

I

- impostazione del rack 3-1
- indicazioni generali per l'installazione dei componenti 4-2
- ingombro
 - rimozione dell'imballaggio 2-5
 - tra parete e rack 4-2
- ingombro necessario tra parete e rack 4-2
- inserimento di un componente nel rack 4-14
- installazione
 - adattatore per guide da 63,5 cm 6-14
 - braccio di supporto per cavi 4-16

4 Guida di riferimento per i rack Compaq Serie 9000

- collegamento dei cavi 4-3
- completamento 5-1
- componenti 4-14
- dadi 4-4
- dispositivi a zero U 4-3
- guide di montaggio 4-3
- guide fisse 4-6
- guide scorrevoli 4-8
- installazione dei dadi 4-3
- intradamento dei cavi 4-3
- kit delle opzioni della tastiera da 1U
 - collocamento della tastiera 6-48
- kit dello stabilizzatore 6-9
- kit per il collegamento a massa 6-32
- pannelli di riempimento 5-1
- pannelli laterali 3-6, 5-2
- pedini laterali a lunghezza modificata 6-13
- sequenza 1-6
- servizio 1-7
- sportelli 5-2
- sportello posteriore a lunghezza ridotta 6-44
- strumenti necessari 3-1
- utilizzo delle mascherine 4-3
- installazione del componente 4-14
- installazione sulla parte anteriore
 - kit di gestione del cavo 6-38
- installazione sulla parte laterale
 - kit di gestione del cavo 6-40
- intradamento
 - cavi 4-18, 5-2
 - cavi di alimentazione 5-2
- interruttore di selezione della tensione, avviso 2-6
- interruttore di selezione di tensione, precauzione 4-17, 5-2

K

- kit dello stabilizzatore
 - installazione 6-9
- kit delle opzioni della tastiera da 1U 6-47

- accesso alla tastiera 6-47
- cassetto tastiera 6-47
- collocazione della tastiera 6-47
- contenuto del kit 6-47
- coperchi delle guide 6-47
- coperchio del cassetto 6-47
- fascetta del cavo a tallone 6-47
- installazione 6-48
- intradamento del cavo della tastiera 6-54
- passaggio del cavo della tastiera 6-53
- riposizionamento dei coperchi delle guide 6-55
- scheda della mascherina del rack 6-47
- staffa di chiusura 6-47
- staffe scorrevoli 6-47
- supporto di montaggio della fascetta del cavo 6-47
- utilizzo del cassetto della tastiera 6-56
- kit delle opzioni per l'adattatore per guide da 63,5 cm (25) 1-5
- kit delle opzioni per lo sportello posteriore a lunghezza ridotta 6-44
 - contenuto del kit 6-44
 - installazione 6-44
- kit dello stabilizzatore
 - contenuto del kit 6-9
 - dadi a fissaggio
 - automatico 6-9
 - pedini a lunghezza modificata 6-9
 - pedini a lunghezza piena 6-9
 - staffa a U 6-9
 - strumenti necessari all'installazione 6-9
 - viti 6-9
- kit di accoppiamento 1-4, 3-4
 - collegamento dei rack 6-2
 - contenuto del kit 6-2
 - installazione 6-3

- viti 6-2
- kit di estensione
 - rimozione dello sportello a lunghezza piena 6-20
- kit di estensione
 - apertura delle staffe del cardine 6-20
 - aumento della profondità del rack 1-5
 - collegamento del perno per la messa a terra 6-25
 - contenuto del kit 6-19
 - dado filettato 6-19
 - dispositivi di fissaggio per viti 6-19
 - fascetta per il collegamento a massa 6-19
 - installazione nel rack 6-19
 - parte posteriore del rack 6-19
 - rimozione dello sportello posteriore a lunghezza ridotta 6-20
 - rondella seghettata 6-19
 - strumenti necessari 6-19
 - strumenti necessari all'installazione 6-19
 - viti 6-19
- kit di gestione dei cavi 1-5, 6-37
 - anello a D 6-37
 - contenuto del kit 6-37
 - installazione 6-38
 - staffe 6-37
 - strumento per l'inserimento dei dadi 6-37
 - viti 6-37
- kit di gestione del cavo
 - installazione sulla parte anteriore 6-38
 - installazione sulla parte laterale 6-40
- kit di stabilizzazione
 - alloggiamenti della guida di montaggio 6-17
 - contenuto del kit 6-17
 - descrizione 1-4
 - ubicazione nel rack 6-17

- kit per il collegamento a massa 1-4, 6-31
 - cavi conduttivi 6-31
 - contenuto del kit 6-31
 - emissioni elettromagnetiche 6-31
 - fascette 6-31
 - fascette per il collegamento a massa 6-31
 - installazione 6-32
 - rondelle 6-31
 - viti 6-31
- kit ventola 6-27
 - cavi di alimentazione 6-27
 - contenuto del kit 6-27
 - descrizione 1-4
 - gruppo ventola 6-27
 - strumenti necessari 6-27
 - supporti di fissaggio per i cavi 6-27

M

- marcatore mediante mascherina 4-3
- martinetti di livellamento
 - descrizione 3-2
 - estensione 3-2
 - rilascio 3-2
 - ubicazione nel rack 3-2
- mascherina
 - misurazione, illustrazione 4-4
 - utilizzo 4-3
- mensola
 - monitor 1-4
- modello 9122
 - funzioni 1-2
 - specifiche C-2
 - stabilizzatori 3-3
- modello 9136
 - funzioni 1-2
 - kit di accoppiamento 3-4
 - specifiche C-2
 - stabilizzatori 3-3
- modello 9142
 - funzioni 1-2

- kit di accoppiamento 3-4
- specifiche C-1
- stabilizzatori 3-3
- monitor
 - a schermo piatto montabile su rack 1-4
 - componenti necessari 2-4
 - posizionamento 2-3
- monitor a schermo piatto
 - posizionamento dei componenti 2-3
- monitor, mensola 1-4

N

- National Electric Code 2-6
- National Electrical Regulations 2-4

O

- opzioni 6-1
 - adattatore per guide da 63,5 cm 6-14
 - cassetto per tastiera 1-4
 - commutatore della console del server 1-4
 - gruppo di stabilizzazione 6-17
 - gruppo ventola 6-27
 - guide fisse regolabili 1-4
 - kit dello stabilizzatore 6-9
 - kit di accoppiamento 1-4, 6-2
 - kit di estensione 6-19
 - kit di stabilizzazione 1-4, 6-17
 - kit per il collegamento a massa 6-31
 - kit ventola 1-4
 - mensola per monitor 1-4
 - monitor a schermo piatto 1-4
 - pannelli di riempimento 1-5, 6-41
 - pannelli laterali 1-4
 - ripiani scorrevoli 1-4
 - scatola commutatore 1-4
 - sportello a lunghezza ridotta 6-44

- opzioni disponibili 6-1
- opzioni per rack 6-1

P

- pallet antiurto 1-5
- pallet, dimensioni 1-6
- pannelli di riempimento
 - descrizione 1-5, 6-41
 - installazione 5-1, 6-42
 - precauzione 5-1
 - utilizzo 2-8
 - ventilazione 2-8
- pannelli laterali 6-6
 - considerazioni 2-4
 - contenuto del kit 6-6
 - descrizione 1-4
 - ganci 6-6
 - installazione 5-2, 6-6
 - rimozione 3-6
 - rimozione, illustrazione 3-6
 - strumenti necessari all'installazione 6-6
 - viti 6-6
- PDU 1-7, 2-3, 4-17
- peso 2-3
 - bilanciamento tra rack 2-3
 - collegamento di rack 2-3
 - modello 9122 C-2
 - modello 9136 C-2
 - modello 9142 C-1
 - posizionamento dei componenti 2-3
- pedini laterali a lunghezza modificata
 - installazione 6-13
 - stabilizzazione del rack 6-13
- planning a rack configuration 2-1
- plenum
 - cavi 2-4
- posizionamento dei componenti
 - altezza di visualizzazione desiderata 2-3
 - configurazione 2-3
 - CRT 2-3
 - in base al peso 2-3

- monitor 2-3
- monitor a schermo piatto 2-3
- scatola del commutatore 2-3
- tastiera 2-3
- precauzioni
 - interruttore di selezione di tensione 4-17, 5-2
 - utilizzo dei martinetti di livellamento 3-3
 - utilizzo dei pannelli di riempimento 5-1
 - ventilazione e temperatura 4-2
- preparazione
 - componenti per l'installazione 4-2
 - rack 3-1

R

- rack
 - alloggiamento 2-4
 - autonomi, stabilizzazione 3-2
 - dimensioni esterne 2-5
 - imballato, dimensioni 1-6
 - impostazione, completamento 3-4
 - installazione dei componenti più pesanti, avvertenza 4-1
 - preparazione per l'installazione dei componenti 3-1
 - pronto per installazione componente, illustrazione 4-7
 - rimozione del coperchio 6-28
 - rimozione dell'imballaggio, spazio necessario 2-5
 - Serie 9000, illustrazione 1-3
 - spostamento 1-6
 - stabilità, avvertenza 3-2, 4-1
 - trasporto 1-5
 - unione 2-4
- rack autonomi, stabilizzazione 3-2
- Rack Builder Online 1-6, 2-1, 4-2
 - modalità assistita 2-1
 - modalità costruzione assistita 2-1

- Rack Builder Pro 1-6, 2-1, 4-2
 - modalità assistita 2-1
 - modalità costruzione 2-1
- rack configuration software
 - trascinamento della selezione 2-2
- rack multipli 3-4
- requisiti
 - alimentazione 2-5
 - collegamento a massa 2-6
 - pannelli di riempimento 2-8
 - spazio 2-5
 - temperatura 2-7
 - ventilazione 2-8
- requisiti per i collegamenti 2-4
- ricezione B-4
- rimozione
 - pannelli laterali 3-6
 - sportello posteriore 6-20
- ripiani
 - scorrevoli 1-4
- ripiani scorrevoli
 - descrizione 1-4
- rotelle
 - precauzioni 3-3

S

- scariche elettrostatiche
 - prevenzione A-1
- sequenza di installazione
 - componenti 4-3
- servizio di consegna celere B-4
- servizio di consegna interna B-3
- servizio di installazione rack 1-7
- software di configurazione del rack
 - configurazione a rack multipli 2-2
 - etichettatura 2-2
 - funzioni 2-1
 - grafica 2-2
 - report 2-2
 - report per componenti di altri produttori 2-2
- spazi vuoti 2-8
- spazio libero

- davanti al rack 2-5
- dietro il rack 2-5
- intorno all'alimentatore 2-5
- spazio richiesto 2-5
- specifiche
 - modello 9122 C-2
 - modello 9136 C-2
 - modello 9142 C-1
- spedizione
 - ricezione B-4
 - via mare B-2
 - via terra B-2
- sportelli
 - apparecchiatura protettiva 5-2
 - fissaggio 5-2
 - rimozione 3-5
 - rimozione, illustrazione 3-5
 - sostituzione 3-5
- spostamento di un rack 1-6
- stabilizzatori 1-4
 - avvertenza 3-3
 - funzione 3-3
- stabilizzatori a lunghezza modificata 3-3
- stabilizzatori collegati, illustrazione 3-3
- staffe
 - di montaggio del rack
 - orientamento 4-8
 - montaggio su rack
 - fissaggio alla parte posteriore del rack 4-11
 - fissaggio sulla parte anteriore del rack 4-11
- staffe di accoppiamento 6-2
- staffe di montaggio del rack
 - fissaggio al rack, illustrazione 4-11
 - fissaggio alla parte anteriore del rack 4-11
 - orientamento 4-8
 - orientamento, illustrazione 4-9
- staffe scorrevoli, guide 4-8
 - orientamento 4-9
- strumenti

- dadi, utilizzo 4-4
- per l'installazione 3-1

T

- tastiera
 - cassetto 1-4
 - componenti necessari 2-4
 - posizionamento 2-3
- temperatura
 - ambiente 2-7
 - attenzione 4-2
 - massima 2-7
 - massima, avviso 2-7
 - operativa 2-7
 - requisiti 2-7
- trasporto
 - via aerea B-1
 - via mare B-2
 - via terra B-2
- trasporto del rack 1-5
- trasporto per via aerea B-1
- trasporto via mare B-2
- trasporto via terra B-2

U

- unione di rack 3-4
- unità di distribuzione della corrente 1-7
- unità di misura in U, definizione 1-2
- UPS 1-7

V

- ventilazione
 - attenzione 2-7, 4-2
 - flusso d'aria 2-8
 - kit ventola 2-8
 - pannelli di riempimento 2-8
 - requisiti 2-8

W

- www.compaq.com 1-5