

# **StorageWorks van Compaq Network Storage Router N1200**

---

## **Installatiehandleiding**

Artikelnummer 283394-332

April 2002 (tweede editie)

Productversie: 1.0

De *StorageWorks*<sup>™</sup> Network Storage Router N1200 van Compaq biedt bidirectionele communicatie voor Fast/Ultra-2 Narrow-/Wide-SCSI bussen in een Fibre Channel Switched Fabric (FC-SW) of Fibre Channel Arbitrated Loop (FC-AL) omgeving.

Deze installatiehandleiding bevat instructies voor het installeren en aansluiten van de router.

***COMPAQ***

© 2002 Compaq Information Technologies Group, L.P.

Compaq, het Compaq logo en StorageWorks zijn handelsmerken van Compaq Information Technologies Group, L.P. in de Verenigde Staten en/of andere landen.

Microsoft en Windows zijn handelsmerken van Microsoft Corporation in de Verenigde Staten en/of andere landen.

Overige productnamen in deze publicatie kunnen handelsmerken zijn van hun respectievelijke houders.

Compaq aanvaardt geen aansprakelijkheid voor technische fouten, drukfouten of weglatingen in deze publicatie. De informatie in deze handleiding wordt zonder garantie verleend en kan zonder voorafgaande kennisgeving worden gewijzigd. De garanties voor Compaq producten staan in de garantiebeschrijvingen bij de desbetreffende producten. Geen enkel onderdeel van dit document mag als extra garantie worden gezien.

StorageWorks van Compaq Network Storage Router N1200 - Installatiehandleiding

April 2002 (tweede editie)  
Artikelnummer 283394-332

---

# Inhoudsopgave

## Informatie over deze handleiding

Doelgroep .....	vii
Belangrijke veiligheidsinformatie .....	vii
Symbolen op de apparatuur .....	vii
Stabiliteit van rack .....	ix
Symbolen in tekst .....	ix
Tekstconventies .....	x
Verwante documenten .....	x
Technische ondersteuning .....	xi
Technische ondersteuning van Compaq .....	xi
Compaq websites .....	xii
Geautoriseerde Compaq Business en Service Partner .....	xii

## Hoofdstuk 1

### Inleiding

Overzicht van externe voorzieningen .....	1-2
Aan/uit-lampje .....	1-3
Fibre Channel-poort .....	1-3
SCSI-bussen .....	1-3
Ethernet-poort .....	1-4
Seriele poort .....	1-4

## Hoofdstuk 2

### Installatie

Locatie kiezen .....	2-2
Router uitpakken.....	2-2
Router op een bureau installeren.....	2-2
Router in een rack installeren .....	2-3

## Hoofdstuk 3

### Aansluiten

Netsnoer aansluiten.....	3-2
Interfaces aansluiten .....	3-3
Fibre Channel-verbindingen.....	3-4
SCSI-verbindingen .....	3-6
Ethernet-verbindingen .....	3-7
Seriële-poortverbindingen .....	3-8
Communicatie via de seriële poort configureren .....	3-9

## Appendix A

### Elektrostatische ontlading

Aardingsmethoden.....	A-2
-----------------------	-----

## Appendix B

### Internationale kennisgevingen

Voorgeschreven identificatienummers .....	B-1
Federal Communications Commission Notice .....	B-1
Class A Equipment.....	B-2
Class B Equipment .....	B-2
Declaration of Conformity for Products Marked with the FCC Logo, United States Only .....	B-3
Modifications .....	B-3
Cables .....	B-4
Netsnoeren.....	B-4
Canadian Notice (Avis Canadien) .....	B-4
Class A Equipment.....	B-4
Class B Equipment .....	B-5
Mouse Compliance Statement .....	B-5
Kennisgeving van de Europese Unie .....	B-5

**Internationale kennisgevingen** *Vervolg*

Japanese Notice .....	B-6
Taiwanese Notice .....	B-6
Laserapparatuur .....	B-7
Veiligheid van de laser.....	B-7
Compliance with CDRH Regulations .....	B-7
Internationale regels.....	B-8
Label op laserproducten.....	B-8
Laserspecificaties.....	B-8

**Index**

**Lijst met afbeeldingen**

1-1	Illustratie van router.....	1-2
2-1	Binnen- en buitenrail scheiden.....	2-4
2-2	Voorste uiteinde van beugel en rack uitlijnen.....	2-5
2-3	Binnenrails aan router bevestigen .....	2-6
2-4	Router in rack installeren .....	2-7
2-5	Afdekplaatje aan rack bevestigen .....	2-8
3-1	Netvoedingsconnector.....	3-2
3-2	No sequence specified.: Locatie van poorten aan achterkant .....	3-3
3-3	ID-label met WWN/MAC-nummer .....	3-4
3-4	Configuratie met tapelibrary in Arbitrated (of Private) Loop.....	3-5

---

## Informatie over deze handleiding

Deze handleiding bevat stapsgewijze instructies voor het installeren en aansluiten van de *StorageWorks*<sup>™</sup> Network Storage Router N1200 van Compaq.

### Doelgroep

Deze handleiding is bedoeld voor systeembeheerders met middelmatige kennis van netwerkomgevingen.

### Belangrijke veiligheidsinformatie

Lees het meegeleverde document *Belangrijke veiligheidsinformatie* voordat u dit product installeert.

### Symbolen op de apparatuur

De volgende symbolen kunnen zich bevinden op apparatuur op plaatsen waar mogelijk gevaar bestaat:



**WAARSCHUWING:** Dit symbool in combinatie met een van de volgende symbolen kunt u aantreffen op gedeelten van de apparatuur die mogelijk gevaar opleveren. Als u de waarschuwingen niet opvolgt, kan dit leiden tot persoonlijk letsel. Raadpleeg de documentatie voor gedetailleerde informatie.

---



Dit symbool geeft de aanwezigheid van gevaarlijke energiecircuits aan of duidt op het risico van elektrische schokken. Laat al het onderhoud alleen door bevoegd onderhoudspersoneel uitvoeren.

**WAARSCHUWING:** Open deze gedeelten niet, om het risico van letsel door elektrische schokken te beperken. Laat onderhoud, upgrades en reparaties alleen door bevoegd onderhoudspersoneel uitvoeren.

---



Dit symbool duidt op het risico van elektrische schokken. Dit gedeelte kan niet door de gebruiker worden onderhouden. Open het gedeelte onder geen enkele voorwaarde.

**WAARSCHUWING:** Open deze gedeelten niet, om het risico van letsel door elektrische schokken te beperken.

---



Elke RJ-45-connector met dit symbool geeft een netwerkaansluiting aan.

**WAARSCHUWING:** Steek geen telefoon- of telecommunicatieconnectoren in deze aansluiting, om het risico van letsel door elektrische schokken, brand of schade aan apparatuur te beperken.

---



Dit symbool geeft een heet oppervlak of een heet onderdeel aan. Aanraking van dit oppervlak kan letsel veroorzaken.

**WAARSCHUWING:** Laat het oppervlak afkoelen voordat u het aanraakt, om het risico van brandwonden te beperken.

---



Netvoedingseenheden of systemen met deze symbolen hebben meerdere voedingsbronnen.

**WAARSCHUWING:** Koppel alle netsnoeren van het systeem los om de voeding geheel uit te schakelen. Zo beperkt u het risico van letsel door elektrische schokken.

---



Gewicht in kg  
Gewicht in lb

Dit symbool geeft aan dat het onderdeel te zwaar is om door één persoon veilig te kunnen worden vervoerd.

**WAARSCHUWING:** Om het risico van persoonlijk letsel of schade aan de apparatuur te beperken moet u zich houden aan de lokale gezondheids- en veiligheidsvoorschriften en richtlijnen voor het hanteren van materialen.

---

## Stabiliteit van rack

---



**WAARSCHUWING:** Beperk het risico van persoonlijk letsel en schade aan de apparatuur door ervoor te zorgen dat:

- De stelvoetjes van het rack op de grond staan.
  - Het volle gewicht van het rack op de stelvoetjes rust.
  - De stabilisatiesteunen aan het rack zijn bevestigd (bij installatie in een enkel rack).
  - De racks aan elkaar zijn gekoppeld (bij installatie van meerdere racks).
  - Er maar één onderdeel tegelijk uit het rack is geschoven. Een rack kan instabiel worden als meer dan één onderdeel is uitgeschoven.
- 

## Symbolen in tekst

In de tekst van deze handleiding komen symbolen voor. Deze symbolen hebben de volgende betekenis.



**WAARSCHUWING:** Als u de aanwijzingen na dit kopje niet opvolgt, kan dit leiden tot persoonlijk letsel of levensgevaar.

---



**VOORZICHTIG:** Als u de aanwijzingen na dit kopje niet opvolgt, kan dit leiden tot beschadiging van de apparatuur of verlies van gegevens.

---

**BELANGRIJK:** Na dit kopje vindt u aanvullende uitleg of specifieke instructies.

**OPMERKING:** Na dit kopje vindt u commentaar, aanvullende informatie of interessante wetenswaardigheden.



## Tekstconventies

In dit document worden de volgende conventies gebruikt:

- Complete titels van gepubliceerde handleidingen en variabelen worden *cursief* weergegeven. Variabelen worden gebruikt voor informatie die afhankelijk is van de systeemuitvoer, op opdrachtregels en in opdrachtparameters in tekst.
- Interfaceonderdelen op het scherm (titels van vensters, namen van menu's en opdrachten, namen van knoppen en pictogrammen, enzovoort) en toetsen op het toetsenbord worden **vet** weergegeven.
- Opdrachtregels, voorbeelden van programmacode, schermafbeeldingen, foutberichten en invoer van de gebruiker worden weergegeven met een lettertype met vaste tekenbreedte.
- URL's (Uniform Resource Locators) worden weergegeven met een schreefloos lettertype.

## Verwante documenten

Raadpleeg de volgende documentatie voor meer informatie over de onderwerpen die in deze handleiding worden besproken.

- *Fibre Channel Physical and Signaling Interface (FC-PH)*, ANSI X3T9.3/Project 755D/Rev. 4.3, Contact: Global Engineering, +1-800-854-7179
- Fibre Channel Protocol for SCSI (FCP) Revision 12
- Fibre Channel Private Loop Direct Attach (FC-PLDA)
- *Fibre Channel Arbitrated Loop (FC-AL)*, ANSI X3T11/Project 960D/Revision 4.54, Contact: Globe Engineering, +1-800-854-7179
- *Gigabit Interface Converter (GBIC)*, Small Form Factor. SFF-8053, Revision 5.X
- *Common FC-PH Feature Sets Profiles*, Fibre Channel Systems Initiative, FCSI-101 Revision 3.1
- *SCSI Profile*, Fibre Channel System Initiative, FCSI-201-Revision 2.2
- *FCSI IP Profile*, Fibre Channel System Initiative, FCSI-202-Revision 2.1

## **Technische ondersteuning**

Als u een probleem heeft en geen oplossing voor uw probleem in deze handleiding kunt vinden, kunt u op de volgende manieren meer informatie en hulp krijgen.

### **Technische ondersteuning van Compaq**

Voor directe technische ondersteuning kunt u contact opnemen met het Compaq Customer Service Center. Bel 0900-1681616 (EUR 0,34/min) en kies optie 5. Bereikbaar ma t/m vrij 09.00 uur tot 17.00 uur. Raadpleeg de Amerikaanse Compaq website voor een lijst met telefoonnummers voor wereldwijde ondersteuning door Compaq. Ga hiervoor naar: [www.compaq.com](http://www.compaq.com).

Zorg dat u tijdens het gesprek met de technische ondersteuning de volgende informatie bij de hand heeft.

- Registratienummer voor technische ondersteuning (indien van toepassing)
- Serienummer van het product
- Modelnaam en nummer van het product
- Eventuele foutberichten
- Uitbreidingskaarten of extra hardware
- Hardware of software van derden
- Type besturingssysteem en versienummer

## **Compaq websites**

De Compaq websites bevatten informatie over dit product. Ook kunt u hier de meest recente stuurprogramma's en flash-ROM-bestanden downloaden. U vindt Compaq op de volgende adressen: [www.compaq.com](http://www.compaq.com) en [www.compaq.nl](http://www.compaq.nl)

## **Geautoriseerde Compaq Business en Service Partner**

U kunt ook technische ondersteuning vragen bij een geautoriseerde Compaq Business of Service Partner. Als u de naam van een geautoriseerde Compaq Business of Service Partner bij u in de buurt wilt weten, gaat u als volgt te werk:

- Bel 0182-565888.
- Of raadpleeg de Nederlandse Compaq website voor locaties en telefoonnummers.

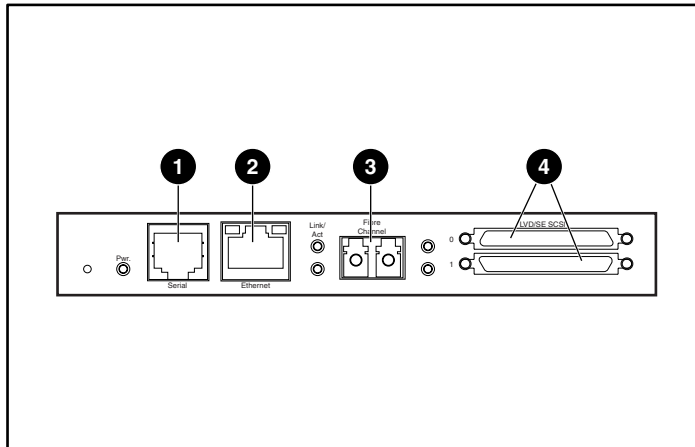
De StorageWorks Network Storage Router N1200 van Compaq biedt bidirectionele communicatie voor Fast/Ultra-2 Narrow-/Wide-SCSI bussen in een Fibre Channel Switched Fabric (FC-SW) of Fibre Channel Arbitrated Loop (FC-AL) omgeving.

In dit hoofdstuk worden de volgende onderwerpen besproken:

- overzicht van externe voorzieningen
  - Fibre Channel-poort
  - SCSI-bussen
  - Ethernet-poort
  - seriële poort

## Overzicht van externe voorzieningen

Afbeelding 1-1 is een voorbeeld van het I/O-paneel van de router.



Afbeelding 1-1: Illustratie van router

Tabel 1-1: Externe voorzieningen

Nummer	I/O-poort
❶	Serieel
❷	Ethernet
❸	Fibre Channel
❹	SCSI

## Aan/uit-lampje

Aan de achterkant van de router bevindt zich één aan/uit-lampje.

Kleur van aan/uit-lampje:

**Groen** - de voeding van deze module is ingeschakeld

**Geel** - POST (de zelftest) wordt uitgevoerd of er zijn problemen met de processor

## Fibre Channel-poort

De router is voorzien van één Fibre Channel-poort met lampjes. Zie Afbeelding 1-1 voor de locatie van de Fibre Channel-poort.

Kleur van Fibre Channel-lampjes:

**Groen (ACT)** - activiteit op Fibre Channel-poort

**Groen (LINK)** - geldige Fibre Channel-verbinding

## SCSI-bussen

De router is voorzien van twee SCSI-bussen met lampjes. Zie Afbeelding 1-1 voor de locatie van de SCSI-bussen.

Kleur van lampjes van SCSI-bussen:

**Groen** - SCSI-busactiviteit op overeenkomstige poort

## **Ethernet-poort**

De router is voorzien van één Ethernet-poort met een lampje. Zie Afbeelding 1-1 voor de locatie van de Ethernet-poort.

Kleur van lampjes van Ethernet-poort:

**Activity** - activiteit op de poort

**Link** - geldige Ethernet-verbinding

## **Seriële poort**

De router is voorzien van één seriële poort. Zie Afbeelding 1-1 voor de locatie van de seriële poort. Via de seriële poort heeft u toegang tot de seriële/Telnet-interface, waarmee u de router lokaal kunt beheren en configureren.

---

## Installatie

In dit hoofdstuk leest u hoe u de StorageWorks Network Storage Router N1200 van Compaq uit de verpakking haalt en installeert. U kunt de router in een desktop- of een rackconfiguratie gebruiken.

**OPMERKING:** Lees de informatie in dit hoofdstuk en in hoofdstuk 3, 'Aansluiten', zorgvuldig en lees alle informatie voordat u de router configureert.

De volgende onderwerpen en procedures worden in dit hoofdstuk besproken:

- een locatie kiezen
- de router uitpakken
- de router op een bureau installeren
- de router in een rack installeren



**VOORZICHTIG:** Om schade door ontlading van statische elektriciteit te voorkomen, neemt u de standaard voorzorgsmaatregelen voor het uitpakken en verplaatsen van de router en zijn onderdelen in acht. Zie appendix A, 'Elektrostatische ontlading', voor meer informatie.

---



## Locatie kiezen

U kunt de router op een bureau plaatsen of in een standaard 19-inch rack monteren. Zorg bij het plaatsen van de router dat de luchtopeningen aan de voor- en achterkant van de router niet geblokkeerd zijn.

## Router uitpakken

U pakt de router als volgt uit:

1. Haal alle items uit de transportverpakking. Controleer elk item op beschadiging. Haal de router pas uit de beschermhoes wanneer u klaar bent om deze te installeren.
2. Controleer of het pakket alle vereiste items bevat. Als een item ontbreekt, neemt u onmiddellijk contact op met uw Compaq Business of Service Partner.

## Router op een bureau installeren

U installeert de router als volgt op een bureau:

1. Haal de router uit de beschermhoes.



**VOORZICHTIG:** Plaats de router op een vlakke ondergrond en zorg dat de router niet wordt blootgesteld aan direct zonlicht, vocht, dampen of extreem hoge temperaturen, en niet kan vallen of op een andere manier beschadigd kan raken.

---

2. Bevestig de zelfklevende voetjes op de vier hoeken aan de onderkant van het apparaat.
3. Plaats de router op de tafel of het bureau en zorg daarbij dat de luchtinlaaten -afvoeropeningen niet geblokkeerd zijn.

## Router in een rack installeren

Gebruik de volgende items uit de uitbreidingsset om de router in een rack te installeren:

- bevestigingsrails
- extenderbeugels
- zakje met montagemateriaal (acht 10-32x.6-kruiskopschroeven en acht 6-32x.312-kruiskopschroeven)
- Compaq afdekplaatje

**OPMERKING:** Voor de installatie heeft u een kruiskopschroevendraaier nr. 2 en een gewone schroevendraaier nr. 2 nodig.

U installeert de router als volgt in het rack:

1. Haal de router uit de beschermhoes.

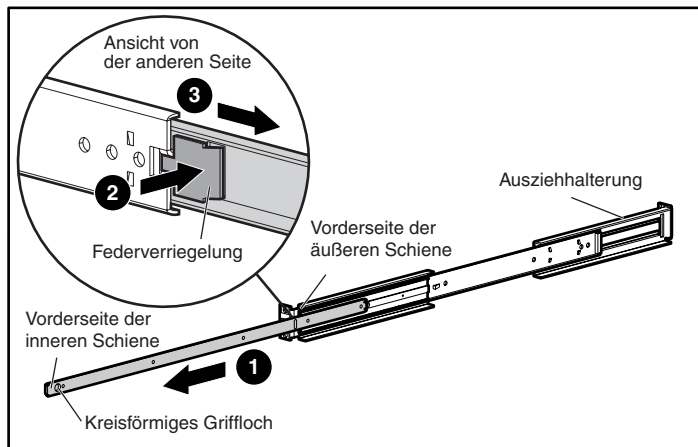


**VOORZICHTIG:** Plaats de router op een vlakke ondergrond en zorg dat de router niet wordt blootgesteld aan direct zonlicht, vocht, dampen of extreem hoge temperaturen, en niet kan vallen of op een andere manier beschadigd kan raken.

---

2. Kies een locatie voor de router en zorg daarbij dat de luchtopeningen niet geblokkeerd zijn.
3. Maak de binnenste railset los van de buitenste railset.  
Zie Afbeelding 2-1 voor een illustratie.
  - a. Plaats uw duim of een andere vinger op de cirkelvormige opening in het voorste uiteinde van de binnenrail.
  - b. Trek de binnenrail uit de buitenrail tot deze vastklikt.

- c. Druk op de veervergrendeling aan het achterste uiteinde van de binnenrail om de vergrendeling te ontgrendelen. Houd de veervergrendeling ingedrukt en schuif de binnenrail naar buiten tot de twee rails van elkaar loskomen.



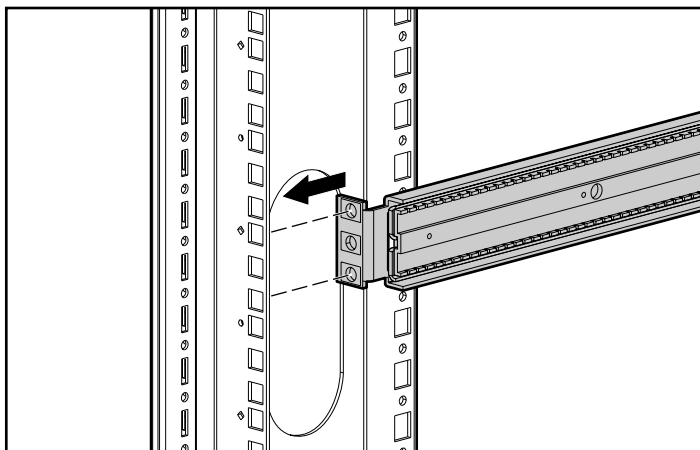
**Afbeelding 2-1: Binnen- en buitenrail scheiden**

- d. Herhaal stap 3 voor de tweede railset.
4. Bevestig het voorste en achterste uiteinde van elke buitenrail aan het rack.
  - a. Kies een racklocatie voor de router.

**OPMERKING:** De router en de bijbehorende railset hebben een hoogte van 1U.

- b. Plaats de drie schroefopeningen in het voorste uiteinde van de buitenrail precies op de overeenkomstige openingen in de voorkant van het rack.

De drie openingen moeten precies zijn uitgelijnd. Als dat niet het geval is, kan de buitenrail niet goed op het rack worden bevestigd. Zie Afbeelding 2-2 voor een voorbeeld van voorstijlen van een rack en het uitlijnen van de openingen.



**Afbeelding 2-2: Voorste uiteinde van beugel en rack uitlijnen**

- c. Wanneer de voorkant van de buitenrail tegen de binnenste voorkant van de openingen voor montage in een rack aan ligt, plaatst u de bovenste en onderste schroef voor het voorste uiteinde van de beugel en draait u deze vast. Gebruik hiervoor twee 10-32x.6-kruiskopschroeven.

Plaats geen schroef in de middelste opening van het voorste uiteinde van de beugel. Deze opening wordt gebruikt wanneer het afdekplaatje op het rack wordt bevestigd.

- d. Draai de schroef met platte kop in de achterste extensiebeugel van de buitenrail los.
- e. Houd de buitenrail waterpas en trek de achterste extensiebeugel naar de achterkant (binnenkant) van het rack.



**WAARSCHUWING:** Om het risico van persoonlijk letsel of beschadiging van de apparatuur te beperken, moet u zorgen dat de rails waterpas zijn. Als de rails niet waterpas zijn, kan de router niet correct worden geïnstalleerd en valt deze mogelijk uit het rack.

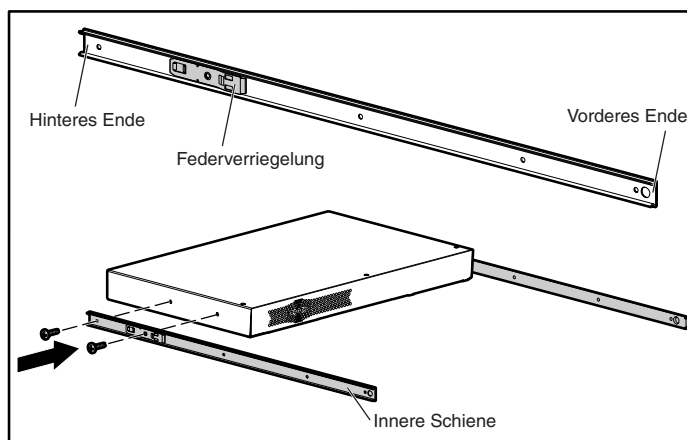
- f. Gebruik twee 10-32x.6-kruiskopschroeven om het achterste uiteinde van de extensiebeugel aan de achterkant van het rack te bevestigen.

- g. Wanneer de buitenrail is bevestigd, draait u de schroef met platte kop vast waarmee de achterste extensiebeugel op de buitenrail is vastgezet.
  - h. Herhaal stap 4 om de tweede buitenrail aan de andere kant van het rack te bevestigen.
5. Bevestig een binnenrail aan elke kant van de router.
- Zie Afbeelding 2-3 voor een illustratie.
- a. Zorg dat de veervergrendeling niet naar de router is gericht en dat de cirkelvormige opening naar de voorkant van de router is gericht. Plaats vervolgens de voorste schroefopening van de router tegenover de middelste schroefopening van de rail.

**OPMERKING:** In de voorkant van de router bevinden zich luchtopeningen (zie Afbeelding 2-3). Alle aansluitingen bevinden zich aan de achterkant van de router.

Hierdoor worden twee schroefopeningen tegenover elkaar geplaatst en steekt het voorste uiteinde van de rail ongeveer 20 cm uit ten opzichte van de voorkant van de router.

- b. Zet de rail op de router vast met twee 6-32x.312-kruiskopschroeven.



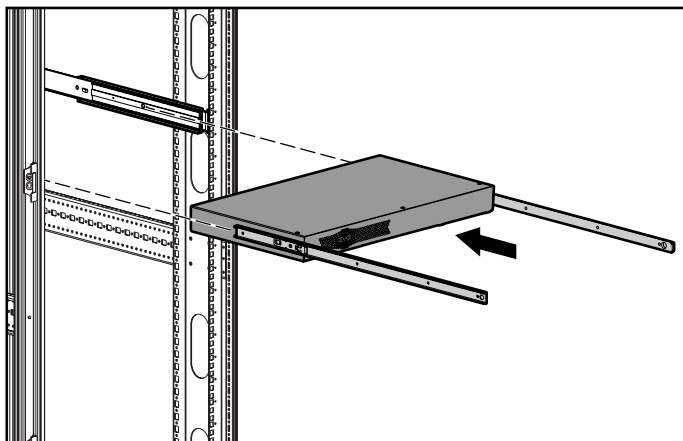
**Afbeelding 2-3: Binnenrails aan router bevestigen**

- c. Herhaal stap 5 om de binnenrail aan de andere kant van de router te bevestigen.

6. Installeer de router in het rack.

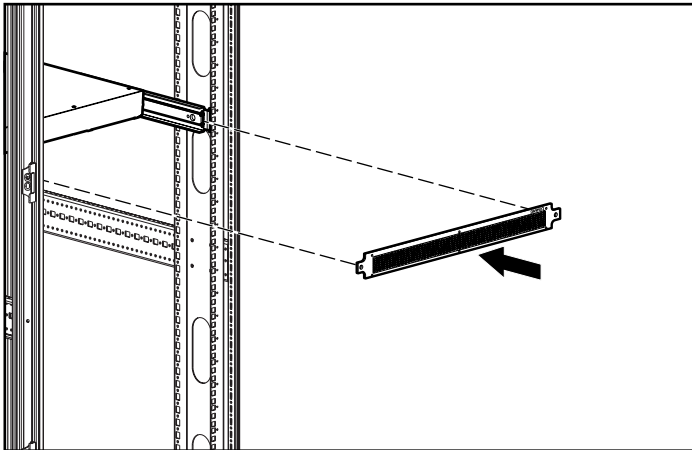
Zie Afbeelding 2-4 voor een illustratie.

- a. Schuif de schuifrail met kogellagers op beide buitenrails naar de voorkant van het rack.
- b. Plaats de binnen- en buitenrail tegenover elkaar met de voorkant van de router naar buiten gericht en schuif de binnenrail vanaf de voorkant van het rack in de buitenrail.
- c. Wanneer de rails vastklikken, drukt u de veervergrendeling van beide binnenrails in en drukt u de rails helemaal naar binnen.



**Afbeelding 2-4: Router in rack installeren**

7. Bevestig het Compaq afdekplaatje aan de voorkant van het rack.  
Zie Afbeelding 2-5 voor een illustratie.
  - a. Plaats het afdekplaatje tegenover de vrije middelste opening van de beugelvlakken op het rack.
  - b. Gebruik de schroeven om het afdekplaatje op het rack vast te zetten.



**Afbeelding 2-5: Afdekplaatje aan rack bevestigen**

---

## Aansluiten

In dit hoofdstuk leest u hoe u de StorageWorks Network Storage Router N1200 van Compaq aansluit. U kunt de router in een desktop- of een rackconfiguratie gebruiken.

**OPMERKING:** Lees de informatie in dit hoofdstuk en in hoofdstuk 2, 'Installatie', zorgvuldig en lees alle informatie voordat u de router configureert.

De volgende onderwerpen en procedures worden in dit hoofdstuk besproken:

- het netsnoer aansluiten
- de interfaces aansluiten
  - Fibre Channel-verbindingen
  - SCSI-verbindingen
  - Ethernet-verbindingen
  - seriële-poortverbindingen
- automatische selectie van de baudrate configureren
- communicatie via de seriële poort configureren

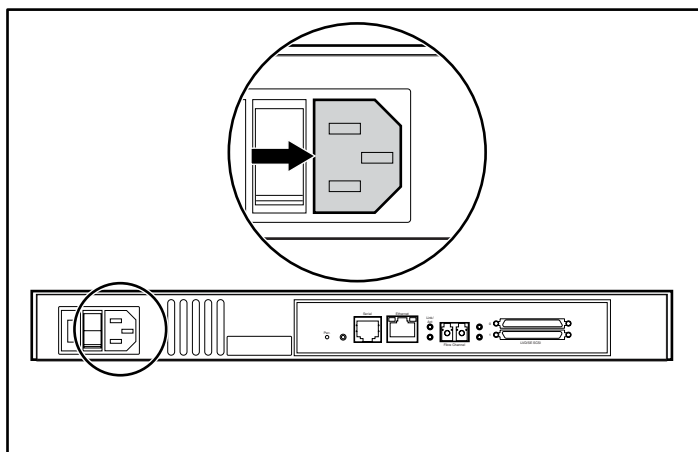


## Netsnoer aansluiten

De interne netvoeding ondersteunt 100 - 240 V wisselspanning (autosensing). Bij de router wordt een drieadrig netsnoer voor 120 V wisselspanning geleverd, voor gebruik in de Verenigde Staten en Canada. Als u de router in een ander land wilt gebruiken, moet u een geschikt netsnoer aanschaffen.

U sluit het netsnoer als volgt op de router aan:

1. Sluit het netsnoer aan op de netvoedingsconnector aan de achterzijde van de router.
2. Sluit het netsnoer aan op een geaard stopcontact.



**Afbeelding 3-1: Netvoedingsconnector**



**WAARSCHUWING:** U voorkomt als volgt het risico van een elektrische schok en schade aan de apparatuur:

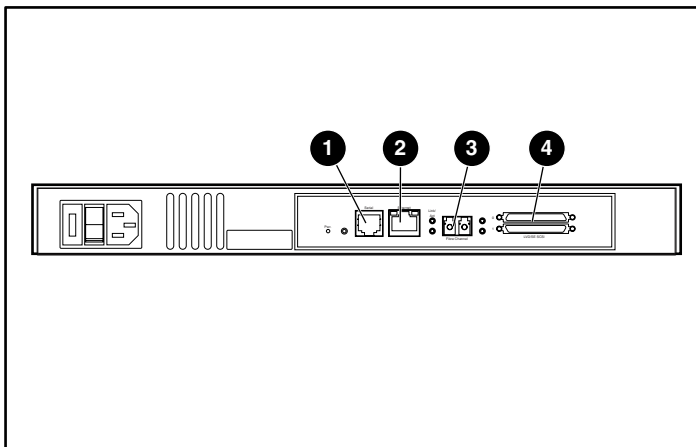
- Gebruik altijd een geaarde netsnoerstekker. De geaarde stekker is een belangrijke veiligheidsvoorziening.
  - Steek het netsnoer in een geaard stopcontact dat altijd makkelijk te bereiken is.
  - Schakel de voeding van de router volledig uit door het netsnoer uit het stopcontact of uit de router te verwijderen.
-

## Interfaces aansluiten

U kunt vier typen interfaces op de router aansluiten:

- Fibre Channel-verbindingen
- SCSI-verbindingen (LVD/SE)
- Ethernet-verbindingen
- seriële-poortverbindingen

Afbeelding 3-2 geeft de locatie van de poorten op de router aan.

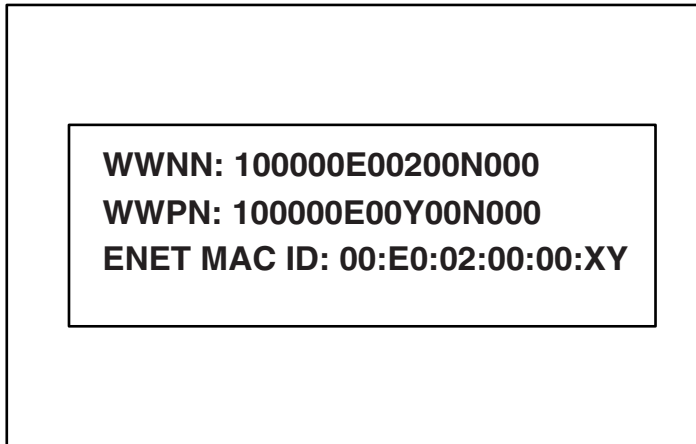


**Afbeelding 3-2: Locatie van poorten aan achterkant**

**Tabel 3-1: Locatie van poorten**

Nummer	Poorttype
①	Serieel
②	Ethernet
③	Fibre Channel
④	SCSI

Als hulp bij de configuratie van de poorten is belangrijke informatie afgedrukt op een label aan de onderkant van de router.



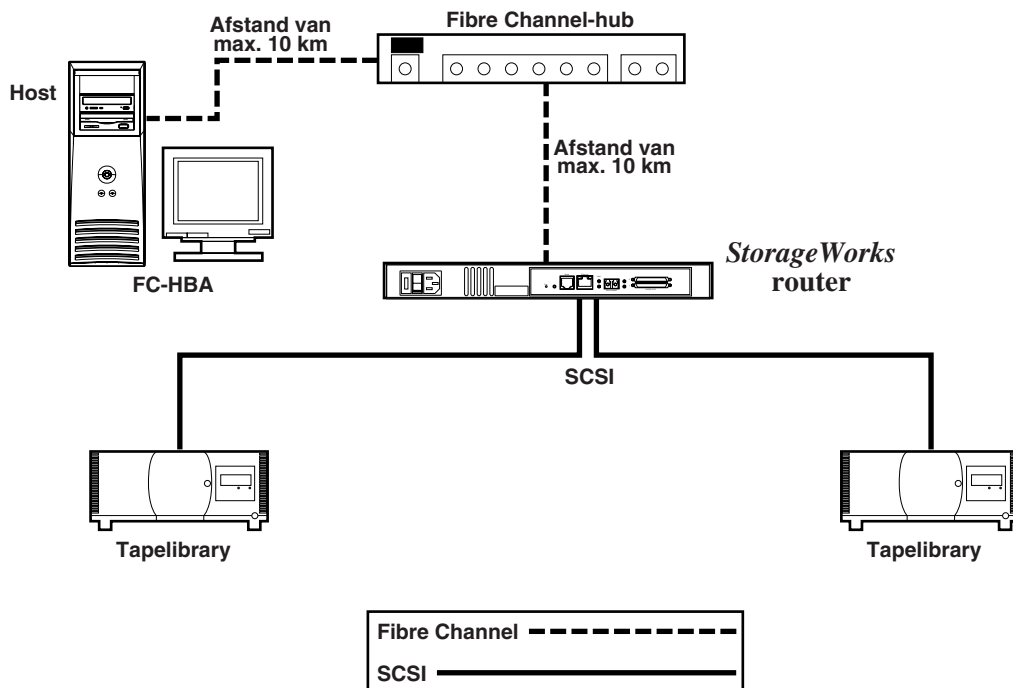
**Afbeelding 3-3: ID-label met WWN/MAC-nummer**

## Fibre Channel-verbindingen

In standaardconfiguraties kan de router op het volgende worden aangesloten:

- Arbitrated Loop (AL) - de router kan direct op de Fibre Channel-hostadapter worden aangesloten in een point-to-point configuratie
- Private Loop (hub)
- Public Loop (hub die ook op een switch is aangesloten)
- Fabric-omgeving (switch)

**OPMERKING:** Voordat u de router op andere Fibre Channel-apparaten aansluit, moet u weten welke configuratievereisten gelden voor de omgeving waarop u de router wilt aansluiten. Als een Fibre Channel-apparaat niet goed is geconfigureerd, kan de werking verminderen van het Storage Network waarop het is aangesloten.



**Afbeelding 3-4: Configuratie met tapelibrary in Arbitrated (of Private) Loop**

Mogelijk kunt u zowel op Fibre Channel-switches als op -hubs individuele poorten voor verschillende mediatypen configureren. De router moet op de hub- of switchpoort zijn aangesloten met de juiste Fibre Channel-bekabeling voor het mediatype dat wordt gebruikt.

De router ondersteunt verschillende Fibre Channel-mediatypen. Hiervoor worden externe SFP's (Small Form Factor Pluggables) gebruikt.

U kunt mediatypen met dubbele 2,125-Gb (gigabit) SC-connectoren gebruiken met ondersteuning voor de volgende glasvezeltypen:

- Multi-mode
- Single-mode

U sluit de router als volgt op een Fibre Channel-SAN (Storage Area Network) aan:

1. Zoek de Fibre Channel-poort aan de achterkant van de router. Afbeelding 3-2 geeft de locatie van de Fibre Channel-poort aan de achterkant van de router aan.
2. Verwijder de rubberen beschermkappen van de SFP.
3. Wanneer de router is uitgeschakeld, sluit u de router op de Fibre Channel-omgeving aan. Gebruik hiervoor de juiste bekabeling. De optische Fibre Channel-connectoren van de router zijn van een nok voorzien zodat u ze niet verkeerd kunt aansluiten.



**VOORZICHTIG:** De router is getest met een specifieke set SFP's. Als u een SFP gebruikt die niet door Compaq is goedgekeurd, kan de werking van de router verminderen. Zie het gedeelte 'Veiligheid van de laser' in Appendix B, 'Internationale kennisgevingen', voor meer informatie.

---

## SCSI-verbindingen

De router ondersteunt Fast/Ultra-2 Narrow/Wide-SCSI. De router is standaard geconfigureerd voor LVD/Single-Ended SCSI-bussen. Er kunnen maximaal twee SCSI-bussen worden aangesloten.

**OPMERKING:** De router moet altijd het laatste apparaat op de SCSI-bussen zijn.

De router levert stroom voor de afsluiting (TERMPWR) van elke SCSI-bus.

**OPMERKING:** Bij bepaalde storingsen wordt het voedingscircuit voor de afsluiting uitgeschakeld. Het kan opnieuw worden gestart nadat de storing is opgeheven.



**VOORZICHTIG:** Wanneer u high-density SCSI-kabels aansluit, moet u op de stand van de connectoren van de high-density SCSI-poort letten. Als u de connectoren niet goed aansluit, kunnen deze beschadigd raken.

---



**VOORZICHTIG:** Voor LVD/SE-aansluitingen moeten geschikte I/O-modules worden gebruikt. Als u dit niet doet, kan de apparatuur beschadigd raken.

---



**VOORZICHTIG:** Als u de minimumspecificaties voor high-density kabels niet in acht neemt, kan de router beschadigd raken of kan de werking van het product verminderen.

---

**OPMERKING:** SCSI-kabels voor de router moeten aan de SCSI-2 norm voldoen. Optionele SCSI-kabels zijn verkrijgbaar bij uw leverancier.

U sluit de router als volgt op een SCSI-apparaat aan:

1. Zet de router en de SCSI-apparaten uit.
2. Zoek de SCSI-bussen. Afbeelding 3-2 geeft de locatie van de SCSI-bussen aan de achterkant van de router aan.
3. Sluit een SCSI-kabel aan op een van de SCSI-bussen van de router.

**OPMERKING:** De router moet altijd het laatste apparaat op de SCSI-bus zijn.

**OPMERKING:** SE wordt niet ondersteund door SCSI-3 protocollen. U kunt SE- en LVD-apparaten op één bus combineren maar hierdoor verminderen de prestaties van de bus aanzienlijk.

4. Sluit de SCSI-kabel op het SCSI-apparaat aan.
5. Controleer of de bus op de juiste wijze is afgesloten. De router wordt standaard automatisch afgesloten. U moet echter ook het apparaat aan het andere uiteinde van de bus afsluiten.
6. Zet alle aangesloten SCSI-apparaten aan.
7. Nadat alle SCSI-apparaten hun POST (zelftest) hebben voltooid, zet u de router aan.

## Ethernet-verbindingen

10/100BaseT Ethernet-verbindingen bieden geavanceerde beheer- en configuratie-functies. De RJ-45-connector van de router kan direct op een standaard 10/100BaseT Ethernet-netwerk worden aangesloten.

Als u via deze poort wilt configureren, moet u het IP-netwerkadres instellen. U kunt dit adres handmatig toewijzen of het dynamisch laten toewijzen door een DHCP-server. Raadpleeg de gebruikershandleiding bij de StorageWorks van Compaq Network Storage Router voor informatie over het instellen van het IP-netwerkadres.

**OPMERKING:** De router heeft een uniek Ethernet MAC-adres, dat tijdens de fabricage is toegewezen.

U kunt de volgende Ethernet-interfaces gebruiken: Telnet, SNMP, FTP en een HTTP-interface die StorageWorks *Visual Manager*<sup>TM</sup> (VM) wordt genoemd. Raadpleeg de gebruikershandleiding bij de StorageWorks van Compaq Network Storage Router voor meer informatie over het beheer van de router.

## Seriële-poortverbindingen

Via de RJ-11-connector heeft u toegang tot een seriële poort die aan de EIA-562 norm voldoet en compatibel is met het RS-232 signaalniveau. U kunt de seriële verbinding gebruiken om de eenheid te configureren, de diagnostische status te controleren of de firmware van de router te updaten.

Afbeelding 3-2 geeft de locatie van de seriële poort aan de achterkant van de router aan.

U kunt de volgende instellingen voor de seriële poort gebruiken:

**Tabel 3-2: Instellingen voor seriële poort**

Baudrate	Autobaud, 9600, 19200, 38400, 57600 of 115200 U wordt aangeraden de baudrate in te stellen op 115200.
Databits	8
Stopbits	1
Pariteit	Geen
Controle datatransport	Geen of XON/XOF

## Communicatie via de seriële poort configureren

U configureert als volgt de communicatie via de seriële poort:

1. Sluit de seriële kabel op de seriële poort van de hostcomputer (COM1 of COM2) en op die van de router aan.
2. Schakel de router in.
3. Schakel de server in.
4. Start de terminal of het terminalemulatieprogramma (HyperTerminal in Windows 9x, NT 4.0 of 2000) op de host.
5. Zorg dat de terminal of het terminalemulatieprogramma de juiste COM-poort gebruikt.
6. Configureer de geselecteerde COM-poort zoals is aangegeven in Tabel 3-2.
7. Druk meerdere keren op **Enter**. De router detecteert automatisch de baudrate die wordt gebruikt. De baudrate-instelling blijft behouden (ook wanneer u de router uit- en weer inschakelt).

**OPMERKING:** Dit duurt maximaal 90 seconden. Mogelijk verschijnen er geen POST-berichten en initialisatiegegevens op het scherm.

**OPMERKING:** De functie voor automatische selectie van de baudrate (Autobaud) kan de snelheid alleen vaststellen wanneer u de baudrate in het terminalemulatieprogramma op 9600, 19200, 38400, 57600 of 115200 heeft ingesteld.



---

## Elektrostatische ontlading

Om schade aan het systeem te voorkomen moet u de volgende voorzorgsmaatregelen in acht nemen wanneer u het systeem instelt of onderdelen vastpakt. Een ontlading van statische elektriciteit via vingers of andere geleiders kan de elektronische onderdelen beschadigen. Dit soort schade kan de levensduur van het apparaat bekorten.

Houd u aan de volgende richtlijnen om schade door ontlading van statische elektriciteit te voorkomen:

- Zorg ervoor dat u producten zo weinig mogelijk met de handen aanraakt door ze in een antistatische verpakking te vervoeren en te bewaren.
- Bewaar onderdelen in de antistatische verpakking totdat ze in een omgeving zonder statische elektriciteit komen.
- Leg de onderdelen op een geaard oppervlak voordat u ze uit de verpakking haalt.
- Raak geen pinnen, voedingsdraden of circuits aan.
- Zorg dat u geen elektriciteit geleidt als u een onderdeel aanraakt dat gevoelig is voor statische elektriciteit.

## Aardingsmethoden

Er zijn verschillende methoden waarmee u voor aarding kunt zorgen. Gebruik een of meer van de volgende aardingsmethoden als u onderdelen gaat installeren of hanteren:

- Gebruik een polsbandje dat met een aardedraad is verbonden met een geaard workstation of de behuizing van de computer. Polsbandjes zijn flexibele aardingsbandjes met een minimale weerstand van  $1 \text{ MOhm} \pm 10 \text{ procent}$  in de aardedraden. Draag voor een juiste aarding de bandjes strak tegen de huid.
- Gebruik hiel-, teen- of schoenbandjes bij staande workstations. Draag de bandjes om beide voeten wanneer u op geleidende vloeren of dissiperende vloermatten staat.
- Gebruik geleidend onderhoudsgereedschap.
- Gebruik een draagbare gereedschapskist met een opvouwbare dissiperende werkmat.

Als u niet beschikt over deze hulpmiddelen voor juiste aarding, laat u het onderdeel door een geautoriseerde Compaq Service Partner installeren.

**OPMERKING:** Neem contact op met een geautoriseerde Compaq Business of Service Partner voor meer informatie over statische elektriciteit of hulp bij de installatie van het product.

---

## Internationale kennisgevingen

### Voorgeschreven identificatienummers

Ten behoeve van voorgeschreven certificatie en identificatie heeft het product een uniek Compaq productnummer. Het productnummer staat vermeld op het productlabel, samen met de vereiste keurmerken en verdere informatie. Vermeld altijd dit nummer wanneer u voor dit product informatie over keurmerken opvraagt. Het productnummer is niet hetzelfde als de merknaam of het modelnummer van het product.

### Federal Communications Commission Notice

Part 15 of the Federal Communications Commission (FCC) Rules and Regulations has established Radio Frequency (RF) emission limits to provide an interference-free radio frequency spectrum. Many electronic devices, including computers, generate RF energy incidental to their intended function and are, therefore, covered by these rules. These rules place computers and related peripheral devices into two classes, A and B, depending upon their intended installation. Class A devices are those that may reasonably be expected to be installed in a business or commercial environment. Class B devices are those that may reasonably be expected to be installed in a residential environment (for example, personal computers). The FCC requires devices in both classes to bear a label indicating the interference potential of the device as well as additional operating instructions for the user.

The rating label on the device shows the classification (A or B) of the equipment. Class B devices have an FCC logo or FCC ID on the label. Class A devices do not have an FCC logo or FCC ID on the label. After the Class of the device is determined, refer to the corresponding statement in the following sections.

## **Class A Equipment**

This equipment has been tested and found to comply with the limits for a Class A digital device, pursuant to Part 15 of the FCC Rules. These limits are designed to provide reasonable protection against harmful interference when the equipment is operated in a commercial environment. This equipment generates, uses, and can radiate radio frequency energy and, if not installed and used in accordance with the instructions, may cause harmful interference to radio communications. Operation of this equipment in a residential area is likely to cause harmful interference, in which case the user will be required to correct the interference at personal expense.

## **Class B Equipment**

This equipment has been tested and found to comply with the limits for a Class B digital device, pursuant to Part 15 of the FCC Rules. These limits are designed to provide reasonable protection against harmful interference in a residential installation. This equipment generates, uses, and can radiate radio frequency energy and, if not installed and used in accordance with the instructions, may cause harmful interference to radio communications. However, there is no guarantee that interference will not occur in a particular installation. If this equipment does cause harmful interference to radio or television reception, which can be determined by turning the equipment off and on, the user is encouraged to try to correct the interference by one or more of the following measures:

- Reorient or relocate the receiving antenna.
- Increase the separation between the equipment and receiver.
- Connect the equipment into an outlet on a circuit that is different from that to which the receiver is connected.
- Consult the dealer or an experienced radio or television technician for help.

## **Declaration of Conformity for Products Marked with the FCC Logo, United States Only**

This device complies with Part 15 of the FCC Rules. Operation is subject to the following two conditions: (1) this device may not cause harmful interference, and (2) this device must accept any interference received, including interference that may cause undesired operation.

For questions regarding your product, contact us by mail or telephone:

- Compaq Computer Corporation  
P. O. Box 692000, Mail Stop 530113  
Houston, Texas 77269-2000
- 1-800-652-6672 (1-800-OK COMPAQ) (For continuous quality improvement, calls may be recorded or monitored.)

For questions regarding this FCC declaration, contact us by mail or telephone:

- Compaq Computer Corporation  
P. O. Box 692000, Mail Stop 510101  
Houston, Texas 77269-2000
- 1-281-514-3333

To identify this product, refer to the part, series, or model number found on the product.

## **Modifications**

The FCC requires the user to be notified that any changes or modifications made to this device that are not expressly approved by Compaq Computer Corporation may void the user's authority to operate the equipment.

## **Cables**

Connections to this device must be made with shielded cables with metallic RFI/EMI connector hoods in order to maintain compliance with FCC Rules and Regulations.

## **Netsnoeren**

Het netsnoer bij de server voldoet aan de vereisten die gelden in het land waarin de server wordt aangeschaft. Als u de server in een ander land wilt gebruiken, moet u een netsnoer aanschaffen dat is goedgekeurd voor gebruik in dat land.

Het netsnoer moet geschikt zijn voor het product, en voor de netspanning en de stroom die zijn vermeld op het label met de elektrische specificaties van het product. De netspanning en stroomcapaciteit van het netsnoer moeten groter zijn dan de netspanning en stroomcapaciteit die op het product zijn vermeld. Bovendien moet de diameter van de draad minimaal 1,00 mm<sup>2</sup> of 18AWG zijn en moet het snoer tussen de 1,8 en 3,6 meter lang zijn. Neem contact op met een geautoriseerde Compaq Business of Service Partner voor vragen over het netsnoertype dat u moet gebruiken.

Zorg voor een goede geleiding van het netsnoer zodat niemand erop kan stappen of erover kan vallen, en het niet bekneld raakt door objecten die op of tegen het snoer worden geplaatst. Let speciaal op de stekker, het stopcontact en de plaats waar het netsnoer het product ingaat.

## **Canadian Notice (Avis Canadien)**

### **Class A Equipment**

This Class A digital apparatus meets all requirements of the Canadian Interference-Causing Equipment Regulations.

Cet appareil numérique de la classe A respecte toutes les exigences du Règlement sur le matériel brouilleur du Canada.

## **Class B Equipment**

This Class B digital apparatus meets all requirements of the Canadian Interference-Causing Equipment Regulations.

Cet appareil numérique de la classe B respecte toutes les exigences du Règlement sur le matériel brouilleur du Canada.

## **Mouse Compliance Statement**

This device complies with Part 15 of the FCC Rules. Operation is subject to the following two conditions: (1) this device may not cause harmful interference, and (2) this device must accept any interference received, including interference that may cause undesired operation.

## **Kennisgeving van de Europese Unie**

Producten met CE-keurmerk voldoen zowel aan de EMC-richtlijn (89/336/EEC) als de Laagspanningsrichtlijn (73/23/EEC) van de Commissie van de Europese Gemeenschap.

Hiermee wordt voldaan aan de volgende Europese normen of regels (tussen haakjes staan de overeenkomstige internationale normen en regels):

- EN55022 (CISPR 22) - Storing van radiofrequentie
- EN55024 (IEC61000-4-2, 3, 4, 5, 6, 8, 11) - Elektromagnetische immunititeit
- EN61000-3-2 (IEC61000-3-2) - Resonanties in elektrische leidingen
- EN61000-3-3 (IEC61000-3-3) - Flikkering voedingslijn
- EN60950 (IEC950) - Productveiligheid

## Japanese Notice

ご使用になっている装置にVCCIマークが付いていましたら、次の説明文をお読み下さい。

この装置は、情報処理装置等電波障害自主規制協議会（VCCI）の基準に基づくクラスB情報技術装置です。この装置は、家庭環境で使用することを目的としていますが、この装置がラジオやテレビジョン受信機に近接して使用されると、受信障害を引き起こすことがあります。

取扱説明書に従って正しい取り扱いをして下さい。

VCCIマークが付いていない場合には、次の点にご注意下さい。

この装置は、情報処理装置等電波障害自主規制協議会（VCCI）の基準に基づくクラスA情報技術装置です。この装置を家庭環境で使用すると電波妨害を引き起こすことがあります。この場合には使用者が適切な対策を講ずるよう要求されることがあります。

## Taiwanese Notice

### 警告使用者：

這是甲類的資訊產品，在居住的環境中使用時，可能會造成射頻干擾，在這種情況下，使用者會被要求採取某些適當的對策。



## Laserapparatuur

Alle Compaq systemen die zijn uitgerust met laserproducten voldoen aan de van toepassing zijnde veiligheidsnormen, waaronder IEC (International Electrotechnical Commission) 825. De apparatuur, en met name de laser, voldoet aan de standaard die overheidsinstellingen hebben gesteld aan de prestaties van laserproducten uit klasse 1. De apparatuur straalt geen gevaarlijk licht uit, aangezien de straal volledig is ingesloten tijdens alle bewerkingen en onderhoudswerkzaamheden die de klant uitvoert.

## Veiligheid van de laser

---



**WAARSCHUWING:** U beperkt als volgt het risico van blootstelling aan gevaarlijke straling:

- Probeer de behuizing van de laserapparatuur niet te openen. U mag zelf geen onderdelen repareren.
  - Gebruik voor de laserapparatuur geen andere knoppen of instellingen of voer geen andere aanpassingen of procedures uit dan die welke in deze handleiding worden beschreven.
  - Laat alleen een geautoriseerde Compaq Business of Service Partner reparaties aan de laserapparatuur uitvoeren.
- 

## Compliance with CDRH Regulations

The Center for Devices and Radiological Health (CDRH) of the U.S. Food and Drug Administration implemented regulations for laser products on August 2, 1976. These regulations apply to laser products manufactured from August 1, 1976. Compliance is mandatory for products marketed in the United States.

## Internationale regels

Alle Compaq systemen die zijn uitgerust met laserproducten voldoen aan de van toepassing zijnde veiligheidsnormen, waaronder IEC 825.

## Label op laserproducten

Het volgende label of gelijkwaardige informatie bevindt zich op Compaq laserproducten:



Dit label geeft aan dat het product is geklassificeerd als een LASERPRODUCT UIT KLASSE 1. U vindt dit label op een laserapparaat dat is geïnstalleerd in uw product.

## Laserspecificaties

**Tabel B-1: Laserspecificaties**

<b>Voorziening</b>	<b>Beschrijving</b>
Lasertype	Halfgeleider GaAlAs
Golflengte	780 nm +/- 35 nm
Divergentiehoek	53,5 graden +/- 0,5 graden
Beschikbaar vermogen	Minder dan 0,2 mW of $10.869 \text{ W m}^{-2} \text{ sr}^{-1}$
Polarisatie	Circulair 0,25
Numerieke opening	0,45 inch +/- 0,04 inch

---

# Index

## A

- Aansluitingen
  - netsnoer 3-2
- Aarding
  - aanbevolen hulpmiddelen voor A-2
- Aardingsbandjes
  - dragen A-2
  - specificaties A-2
- Aardingsmethoden A-2
- Afdekplaatje, aan rack bevestigen,
  - illustratie 2-8
- Antistatische verpakking
  - producten bewaren in A-1
  - producten vervoeren in A-1
- Autobaud, configuratie 3-9

## B

- Belangrijke informatie, label met
  - illustratie 3-4
- Bevestigen, afdekplaatje aan rack,
  - illustratie 2-8
- Bevestigen, binnenrails aan router,
  - illustratie 2-6
- Binnenrail, bevestigen aan router,
  - illustratie 2-6
- Bureau, router installeren 2-2

## C

- Compaq Business of Service Partner xii
- Compaq productnummer B-1
- Compaq websites xii

## E

- Elektrostatische ontlading *Zie* ESD
- ESD (elektrostatische ontlading)
  - meer informatie A-2
  - producten bewaren A-1
  - producten vervoeren A-1
  - schades die kunnen ontstaan door A-1
  - voorkomen A-1
  - voorzorgsmaatregelen A-1
- Ethernet-interfaces, typen 3-8
- Ethernet-poort
  - lampjes 1-4
  - locatie van 1-4
- Externe voorzieningen, overzicht 1-2

## F

- Fibre Channel
  - lampjes 1-3
- Fibre Channel-verbindingen, typen 3-4

## G

- Geaarde stekker
  - waarschuwing 3-2
- Geleidend onderhoudsgereedschap A-2

## H

- Hielbandje
  - gebruiken A-2

## I

- Installeren
  - router in rack, illustratie 2-7
- Installeren, router
  - bureau 2-2
  - rack 2-3
- Interfaces
  - typen van verbindingen 3-3
- Internationale kennisgevingen
  - Compaq productnummer B-1
  - Europese Unie B-5
  - identificatienummer B-1
  - laserapparatuur B-7

## L

- Lampjes
  - Ethernet-poort 1-4
  - Fibre Channel 1-3
  - netvoeding 1-3
  - SCSI-bus 1-3
- Laserapparatuur
  - conformiteitsverklaring B-7
  - productlabel B-8
  - waarschuwing voor straling B-7
- Locatie van router, kiezen 2-2

## M

- Monteren, router
  - bureau 2-2
  - rack 2-3

## N

- Netsnoer, aansluiten 3-2
- Netvoeding
  - lampjes 1-3

## O

- Onderdelen
  - aanraken A-1
  - bewaren A-1
  - vervoeren A-1

## P

- Polsbandjes
  - gebruiken A-2
  - specificaties A-2
- Poorten, locatie
  - illustratie 3-3
- Productnummer
  - voorgeschreven B-1

## R

- Rack, router installeren 2-3
- Rack, router installeren, illustratie 2-7
- Rack, stabiliteit
  - waarschuwing 2-5
- Rack, voorstijl
  - U-afstand, illustratie 2-5
- Rails, scheiden, illustratie 2-4
- Router op Fibre Channel-SAN,
  - aansluiten 3-6
- Router op SCSI-apparaat,
  - aansluitingsprocedure 3-7
- Router, illustratie 1-2

## S

- Scheiden, binnen- en buitenrail,
  - illustratie 2-4
- Schoenbandje
  - gebruiken A-2

- 
- SCSI-bus  
  lampjes 1-3
- SCSI-verbindingen, typen 3-6
- Seriële poort  
  communicatie configureren 3-9  
  locatie van 1-4  
  verbindingen 3-8
- Small Form Factor Pluggables (SFP) 3-5
- Standbyknop  
  locatie van 1-4
- Symbolen in tekst ix
- Symbolen op apparatuur vii
- Systeem  
  elektrostatische ontlading  
    voorkomen A-1
- T**
- Tapelibrary in Arbitrated Loop, configuratie  
  illustratie 3-5
- Technische ondersteuning xi  
  bronnen xi
- Tekstconventies x
- Telefoonnummers xi, xii
- U**
- Uitlijnen, voorste uiteinde van  
  beugel en rack, illustratie 2-5
- Uitpakken, router 2-2
- V**
- Verbindingen  
  Ethernet 3-8  
  Fibre Channel 3-4  
  SCSI 3-6  
  serieel 3-8
- Voorzieningen van router, externe 1-2
- W**
- Waarschuwingen  
  geaarde stekker 3-2  
  stabiliteit van rack 2-5
- Websites  
  Compaq xii
- WWN-label, illustratie 3-4