

hp StorageWorks

## ラック アダプタ ブラケット



## インストール手順

© Hewlett-Packard Company, 2002. All rights reserved.  
© 日本ヒューレット・パッカード株式会社、2002

HPおよびStorageWorksは、米国および/または他の国々におけるHewlett-Packard Companyの商標です。本書に掲載されている会社名、製品名は、それぞれ各社の商標または登録商標です。

本製品は、日本国内で使用するための仕様となっており、日本国外で 사용되는場合は、仕様の変更を必要とすることがあります。

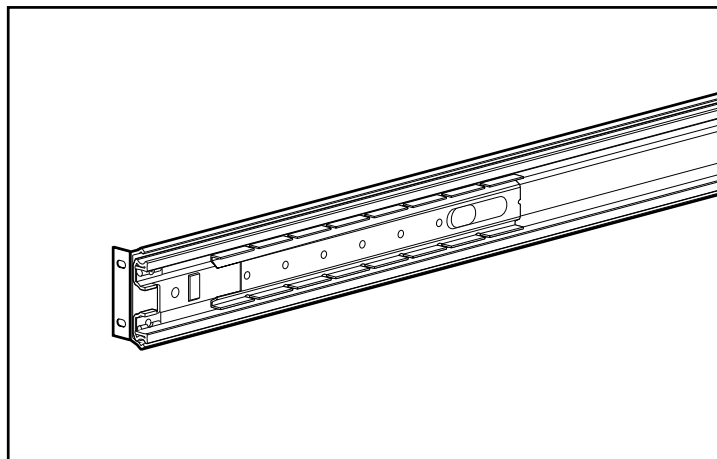
本書に掲載されている製品情報には日本国内で販売されていないものも含まれている場合があります。

このブラケットは、HP Rack System/eラック エンクロージャへのインストール用で、ライブラリに付属のブラケットに取って代わるものです。

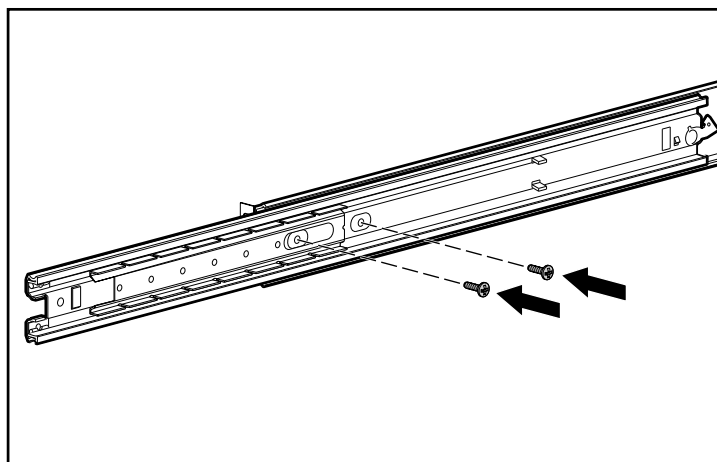
1. レールとライブラリに付属の29インチ ブラケットを固定している4本のネジを外します。

注: このネジは、28インチ ブラケットの取り付けで再度利用します。

2. 28インチ ブラケットの前面側取り付けネジ穴とレールの前面側取り付けネジ穴の位置を合わせます。



3. ネジ穴の開口径が現れるまでレールを引き出し、ネジを挿入します。



4. 残りのネジ穴にアクセスするためにレールを戻し、残りのネジを挿入して締めます。

5. ラック テンプレートの使用方法や完全なインストール方法については、『hp StorageWorks MSL5000シリーズ ライブラリ ユーザ ガイド』の第2章を参照してください。

注: このカードの最新版および翻訳版についてはHPのWebサイト[http://www.compaq.com/storage/tape\\_index.html](http://www.compaq.com/storage/tape_index.html) (英語) または<http://www.compaq.co.jp/storageDOC/>を参照してください。

hp StorageWorksラック アダプタ ブラケット  
インストール手順  
初版 (2002年8月)  
製品番号: 306734-191



日本ヒューレット・パッカード株式会社 306734-191