

# Compaq StorageWorks

---

MSL5000 Serie library  
gebruikershandleiding

Artikelnummer: 231910-332

**Tweede editie (februari 2002)**

Deze handleiding is bedoeld als stapsgewijze instructie bij de installatie en als naslagwerk bij de bediening, het oplossen van problemen en het uitvoeren van upgrades.

***COMPAQ***

© 2002 Compaq Information Technologies Group, L.P.

Compaq, het Compaq logo en *StorageWorks* zijn handelsmerken van Compaq Information Technologies Group, L.P. in de Verenigde Staten en in andere landen. Alle andere productnamen in deze publicatie kunnen handelsmerken zijn van hun respectieve houders.

Compaq aanvaardt geen aansprakelijkheid voor technische fouten, drukfouten of weglatingen in deze publicatie. De informatie in dit document wordt zonder garantie verleend en kan zonder voorafgaande kennisgeving worden gewijzigd. De garanties voor Compaq producten staan vermeld in de expliciete garantieverklaringen die worden geleverd bij de producten. Niets in deze publicatie kan worden beschouwd als aanvullende garantie.

MSL5000 Serie library gebruikershandleiding

Tweede editie (februari 2002)

Artikelnummer: 231910-332

---

# Inhoud

## Informatie over deze handleiding

Tekstconventies .....	vi
Symbolen in tekst .....	ix
Symbolen op de apparatuur .....	ix
Stabiliteit van rack .....	x
Technische ondersteuning .....	xi
Technische ondersteuning van Compaq .....	xi
Compaq websites .....	xi
Geautoriseerde Compaq Business en Service Partner .....	xii

## 1 Inleiding

Modellen .....	1-2
Accessoires .....	1-2
Tapedrives .....	1-3
Magazijnen .....	1-4
Netvoeding .....	1-5
Robotmechanisme .....	1-7
Librarycontrollerkaart .....	1-8
In de fabriek gedefinieerde extra PCI-slots .....	1-9
Lampjes op het voorpaneel .....	1-10
Librarysystemen met meerdere eenheden .....	1-11

## 2 Installatie

Vrijstaand model instellen .....	2-2
Rackmodel instellen .....	2-3
Library inschakelen .....	2-7
SCSI-kabelconfiguraties .....	2-9
Ondersteunde SCSI-kabels .....	2-9
Systeem met twee tapedrives en een dubbele host .....	2-10
Systeem met vier tapedrives en een dubbele host .....	2-11

### 3 Library configureren

Fabrieksinstellingen voor configuratie . . . . .	3-2
SCSI-ID instellen . . . . .	3-2
Gereserveerd slot instellen . . . . .	3-5
Nummering van gereserveerde slots . . . . .	3-6
Netwerk instellen . . . . .	3-10

### 4 Bediening

Voorpaneel . . . . .	4-2
Magazijndeuren . . . . .	4-3
Lampjes . . . . .	4-4
Vergrendelingen voor voorpaneel en mediabeveiliging . . . . .	4-5
GUI-aanraakscherm . . . . .	4-5
Hostsysteem . . . . .	4-6
Tapecartridges plaatsen en verwijderen . . . . .	4-6
Magazijnen verwijderen . . . . .	4-7
Cartridges in een magazijn plaatsen . . . . .	4-8
Postslots gebruiken (uitsluitend linkermagazijnen) . . . . .	4-10
Streepjescodelabels . . . . .	4-11
Schermen en opties voor de library . . . . .	4-12
Initialisatiescherm . . . . .	4-12
Statusscherm van library . . . . .	4-13
Optie Technical Support Information (Technische ondersteuningsinformatie) . . . . .	4-14
Optie Mail Slot Access (Toegang tot postslot, uitsluitend linkermagazijnen) . . . . .	4-15
Optie Magazine Access (Toegang tot magazijnen) . . . . .	4-15
Move Media (Media verplaatsen) . . . . .	4-16
LCD Contrast Controls (LCD-contrastregeling) . . . . .	4-17
Power (Voeding) . . . . .	4-17
Status . . . . .	4-18
Online . . . . .	4-18
Menu . . . . .	4-19

**Bediening** *vervolg*

Menuopties . . . . .	4-20
Gebied View System Data (Systeeminformatie weergeven) . . . . .	4-20
Library Options (Library-opties) . . . . .	4-20
SCSI Options (SCSI-opties) . . . . .	4-23
Network Options (Netwerkopties) . . . . .	4-29
Library Info (Library-info) . . . . .	4-30
Cartridge Map (Cartridgetoewijzing) . . . . .	4-30
Gebied Edit Options (Bewerkingsopties) . . . . .	4-31
Library . . . . .	4-31
SCSI . . . . .	4-32
Network (Netwerk) . . . . .	4-32
Passwords (Wachtwoorden) . . . . .	4-33
Gebied Utilities (Hulpprogramma's) . . . . .	4-33
Maintenance (Onderhoud) . . . . .	4-34
Diagnostics (Diagnose) . . . . .	4-35
Factory (Fabriek) . . . . .	4-36
Security Level (Beveiligingsniveau) . . . . .	4-37

**5 Onderhoud**

Reinigen met de reinigingscartridge . . . . .	5-2
Automatisch reinigen met de reinigingscartridge . . . . .	5-2
Handmatig reinigen met de reinigingscartridge . . . . .	5-3
Reinigingscartridge uitvoeren vanuit een postslot . . . . .	5-3
Reinigingscartridge uitvoeren vanuit een slot voor een tapecartridge . . . . .	5-4
Reinigingscartridge uitvoeren vanuit een reinigingsslot . . . . .	5-4
Reinigingscartridge in een gereserveerd slot vervangen . . . . .	5-5
Reinigingscartridge in een rechtermagazijn vervangen . . . . .	5-5
Reinigingscartridge in een postslot vervangen . . . . .	5-6

**6 Problemen oplossen**

Inleiding . . . . .	6-1
Platformproblemen . . . . .	6-2
Foutherstel . . . . .	6-2
Procedures voor foutherstel . . . . .	6-4
Foutsymptoomcodes (FSC's) . . . . .	6-5

## **A Internationale kennisgevingen**

Federal Communications Commission Notice . . . . .	A-1
Class A Equipment. . . . .	A-1
Class B Equipment. . . . .	A-2
Modifications . . . . .	A-2
Cables. . . . .	A-2
Declaration of Conformity for products marked with the FCC logo - United States only. . . . .	A-2
Canadese kennisgeving (Avis Canadien) . . . . .	A-3
Class A Equipment. . . . .	A-3
Class B Equipment. . . . .	A-3
Kennisgeving van de Europese Unie . . . . .	A-4
Taiwan Notice. . . . .	A-4
Japanese Notice . . . . .	A-5

## **B Specificaties**

Bedrijfsprestaties . . . . .	B-2
Betrouwbaarheid (MSL5026 en MSL5052). . . . .	B-2
Voeding. . . . .	B-3
Mechanische aspecten . . . . .	B-3
Omgevingsaspecten (MSL5026 en MSL5052) . . . . .	B-4
Geluidsemissies . . . . .	B-5
Veiligheid . . . . .	B-6

## **C Elektrostatische ontlading**

Aardingsmethoden . . . . .	C-2
----------------------------	-----

## **D Tapedrive verwijderen en vervangen**

Instructies . . . . .	D-2
-----------------------	-----

## **E Configuratievoorbeelden**

SCSI-kabelconfiguratie. . . . .	E-1
Configuratievoorbeelden . . . . .	E-2
Bekabeling Pass Through Mechanism (doorvoermechanisme) . . . . .	E-13
Configuratievoorbeelden . . . . .	E-13

## **Index**

---

# Informatie over deze handleiding

In deze handleiding wordt het volgende besproken:

- Tekstconventies
- Symbolen in tekst
- Symbolen op de apparatuur
- Stabiliteit van rack
- Technische ondersteuning
- Geautoriseerde Compaq Business en Service Partner

## Tekstconventies

In dit document worden de conventies van Tabel 1 gebruikt om de verschillende tekstonderdelen van elkaar te onderscheiden:

**Tabel 1. Tekstconventies**

Element	Conventie	Voorbeelden
<ul style="list-style-type: none"><li>• <b>Namen van toetsen</b></li><li>• <b>Toetsen-combinaties</b></li></ul>	<b>Vet</b>	<b>Home, Print Screen, Num Lock, Esc, PgUp</b> Een plusteken (+) tussen twee toetsen geeft aan dat deze gelijktijdig moeten worden ingedrukt: <b>Ctrl+A, Ctrl+Home, Alt+Ctrl+Del</b>
<ul style="list-style-type: none"><li>• Menuopties</li><li>• Namen van directory's</li><li>• Namen van knoppen</li><li>• Namen van dialoogvensters</li></ul>	Beginhoofdletter (voor namen van directory's in UNIX, AIX en Solaris wordt altijd het onderscheid tussen hoofdletters en kleine letters toegepast).	Kies Opslaan in het menu Bestand. Sla het bestand op in de directory C:\StorageSets\Default. (UNIX, AIX, Solaris): Sla het bestand op in de directory /home/newuser/practice. Klik op de knop Nu backup maken om een backup van uw bestanden te maken. Selecteer een schijf eenheid en vervolgens een map in het dialoogvenster Opslaan als.



**Tabel 1. Tekstconventies (zie volgende pagina)**

Element	Conventie	Voorbeelden
<ul style="list-style-type: none"> <li>• Invoer van de gebruiker en systeem-berichten (uitvoer- en foutberichten)</li> <li>• <b>NAMEN VAN OPDRACHTEN</b></li> <li>• Namen van schijfeenheden</li> </ul>	<p>Beginhoofdletter en lettertype met vaste tekenbreedte.</p> <p>NAMEN VAN OPDRACHTEN worden in hoofdletters weergegeven, tenzij het besturingssysteem een onderscheid maakt tussen hoofdletters en kleine letters (bijvoorbeeld in UNIX, AIX en Solaris).</p> <p>Ingevoerde &lt;variabelen&gt; worden tussen punthaken (&lt; &gt;) geplaatst en in kleine letters weergegeven.</p>	<p>Invoer van de gebruiker en systeemberichten:</p> <ul style="list-style-type: none"> <li>• Typ <code>Exit</code> als u het programma wilt afsluiten.</li> <li>• Typ de volgende opdracht achter de prompt: <code>SHOW DEZE_CONTROLLER</code> (geen variabele)</li> <li>• Typ de volgende opdracht als u uw instellingen wilt weergeven: <code>SHOW &lt;storage sets&gt; FULL</code> (met variabele)</li> <li>• U ziet het bericht <code>Continue?</code> (Doorgaan).</li> </ul> <p>Namen van opdrachten</p> <ul style="list-style-type: none"> <li>• Gebruik <code>SET DEZE_CONTROLLER</code> om parameters te wijzigen.</li> <li>• Voer <code>RUN sysmgr.exe</code> in als u het opslagsysteem wilt beheren.</li> <li>• (UNIX, AIX, Solaris): als u een overzicht van de bestanden wilt weergeven, typt u de opdracht <code>ls</code>.</li> <li>• Namen van schijfeenheden: Ga naar de cd-rom-drive (meestal <code>D:</code> of <code>E:</code>).</li> </ul>

**Tabel 1. Tekstconventies (zie volgende pagina)**

Element	Conventie	Voorbeelden
<p><i>Namen van bestanden</i></p>	<p>Er worden <i>cursieve kleine letters</i> gebruikt, tenzij het besturingssysteem een onderscheid maakt tussen hoofdletters en kleine letters. Als het besturingssysteem bij bestandsnamen een onderscheid maakt tussen hoofdletters en kleine letters (UNIX, AIX en Solaris) of als de bestandsnaam makkelijker te begrijpen is met hier en daar een hoofdletter, wordt het exacte hoofdlettergebruik weergegeven.</p>	<p>Wijzig <i>storageset.ini</i> als u het opslagsysteem wilt configureren.</p> <p>De wijzigingen worden opgeslagen in <i>NieuwSysteemconfiguratiebestand.ini</i>.</p> <p>(UNIX, AIX, Solaris): Fouten worden geregistreerd in het bestand <i>BestandHoofdletters-KleineLetters.txt</i>.</p>
<p>Reeksen menuopdrachten</p>	<p>Beginhoofdletter, met een punthaak-rechts (&gt;) tussen de items. De menuopdrachten worden weergegeven zoals ze op het scherm verschijnen.</p>	<p>Kies de volgende opdracht als u documenten wilt vergelijken: Extra &gt; Documenten &gt; Vergelijken.</p>
<p>URL's</p>	<p>Schreefloos lettertype.</p>	<p>Voor informatie over nieuwe versies gaat u naar <a href="http://www.compaq.com/products/updates">http://www.compaq.com/products/updates</a></p>

## Symbolen in tekst

In de tekst van deze handleiding komen symbolen voor. Deze symbolen hebben de volgende betekenis:



**WAARSCHUWING:** Als u de aanwijzingen na dit kopje niet opvolgt, kan dit leiden tot persoonlijk letsel of levensgevaar.

---



**VOORZICHTIG:** Als u de aanwijzingen na dit kopje niet opvolgt, kan dit leiden tot beschadiging van de apparatuur of verlies van gegevens.

---

**BELANGRIJK:** Na dit kopje vindt u aanvullende uitleg of specifieke instructies.

**OPMERKING:** Na dit kopje vindt u commentaar, aanvullende informatie of interessante wetenswaardigheden.

## Symbolen op de apparatuur



Deze symbolen duiden op het risico van elektrische schokken. De ingesloten gedeelten kunnen niet door de gebruiker worden onderhouden.

**WAARSCHUWING:** Open deze gedeelten niet, om het risico van letsel door elektrische schokken te beperken.

---



Elke RJ-45-connector met deze symbolen geeft een netwerkaansluiting aan.

**WAARSCHUWING:** Steek geen telefoon- of telecommunicatie-connectoren in deze aansluiting, om het risico van letsel door elektrische schokken, brand of schade aan apparatuur te beperken.

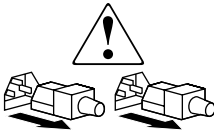
---



Deze symbolen geven een heet oppervlak of een heet onderdeel aan. Aanraking van dit oppervlak kan brandwonden veroorzaken.

**WAARSCHUWING:** Laat het oppervlak afkoelen voordat u het aanraakt, om het risico van brandwonden te voorkomen.

---



Netvoedingseenheden of systemen met deze symbolen hebben meerdere voedingsbronnen.

**WAARSCHUWING:** Koppel alle netsnoeren van de voedingsbronnen en de systemen los om de voeding geheel uit te schakelen. Zo beperkt u het risico van letsel door elektrische schokken.

---



Deze symbolen geven aan dat het product of de assemblage te zwaar is om veilig door één persoon te kunnen worden gedragen.

**WAARSCHUWING:** Om het risico van persoonlijk letsel of schade aan de apparatuur te beperken moet u zich houden aan de lokale gezondheids- en veiligheidsvoorschriften en richtlijnen voor het hanteren van materialen.

---

## Stabiliteit van rack



**WAARSCHUWING:** Beperk het risico van persoonlijk letsel en schade aan de apparatuur door ervoor te zorgen dat:

- De stelvoetjes van het rack op de grond staan.
  - Het volle gewicht van het rack op de stelvoetjes rust.
  - De stabilisatiesteunen aan het rack zijn bevestigd (bij installatie in een enkel rack).
  - De racks aan elkaar zijn gekoppeld (bij installatie van meerdere racks).
  - Er maar één onderdeel tegelijk uit het rack is geschoven. Een rack kan instabiel worden als meer dan één onderdeel is uitgeschoven.
-

## Technische ondersteuning

Als u nog vragen heeft nadat u deze handleiding heeft gelezen, kunt u contact opnemen met uw servicevertegenwoordiger of bezoekt u onze website.

## Technische ondersteuning van Compaq

Voor directe technische ondersteuning kunt u contact opnemen met het Compaq Customer Service Center, tel. 0900-1681616 (Fl. 0,75/min). Deze service is 24 uur per dag en 7 dagen per week beschikbaar.

**OPMERKING:** In het kader van onze doorlopende kwaliteitsverbetering, bestaat de mogelijkheid dat gesprekken worden vastgelegd of opgenomen.

Raadpleeg de Amerikaanse Compaq website voor een lijst met telefoonnummers voor wereldwijde ondersteuning door Compaq. Ga hiervoor naar:

<http://www.compaq.com>.

Zorg dat u tijdens het gesprek met de technische ondersteuning de volgende informatie bij de hand heeft.

- Registratienummer voor technische ondersteuning (indien van toepassing)
- Serienummer van het product
- Modelnaam en -nummer van het product
- Eventuele foutberichten
- Type besturingssysteem en versienummer
- Gedetailleerde, specifieke vragen

## Compaq websites

De Compaq websites bevatten informatie over dit product. Ook kunt u hier de meest recente stuurprogramma's downloaden. U heeft toegang tot de Compaq website op:

<http://www.compaq.com/products/storageworks/msl5026/index.html>.

## **Geautoriseerde Compaq Business en Service Partner**

U kunt ook technische ondersteuning vragen bij een geautoriseerde Compaq Business of Service Partner. Als u de naam van een geautoriseerde Compaq Business of Service Partner bij u in de buurt wilt weten, gaat u als volgt te werk:

- Bel 0182 - 565888.
- Of raadpleeg de Nederlandse Compaq website voor locaties en telefoonnummers.

---

# Inleiding

De Compaq *StorageWorks*<sup>TM</sup> MSL5000 Serie library is een tapelibrarysysteem waarin DLT- (Digital Linear Tape) en SDLT-stationstechnologie (Super DLT) wordt gecombineerd met geavanceerde robotica. Deze library, die is ontworpen voor backupbewerkingen op geavanceerde netwerken en krachtige servers, vormt de volgende generatie systemen voor grootschalige backup- en archiveringservices. De library biedt tevens een hoge beschikbaarheid en een maximale opslagcapaciteit en is eenvoudig te onderhouden.

De SCSI-interface tussen de library en het hostsysteem ondersteunt LVD (Low Voltage Differential). De tapedrives en robotbesturingsfuncties gebruiken afzonderlijke SCSI-verbindingen en SCSI-ID-adressen. De SCSI-I/O van de library wordt geleverd door twee 68-pins Micro-D SCSI-connectoren uit de VHDCI-serie die zich achterop het apparaat, direct onder de tapedrives, bevinden. De SCSI-I/O van de robotica wordt geleverd door twee 68-pins Micro-D SCSI-connectoren uit de VHDCI-serie die zich op de controllerkaart van de library bevinden.

In de rest van dit hoofdstuk worden de belangrijkste componenten van de library beschreven, zoals:

- modellen en accessoires
- tapedrives
- magazijnen
- netvoeding
- robotmechanisme
- librarycontrollerkaart
- extra PCI-slots
- lampjes op het voorpaneel
- libraryconfiguraties met meerdere eenheden

## Modellen

De MSL5000 Serie library is leverbaar in de volgende modellen:

- MSL5026SL
- MSL5026DLX
- MSL5052

Elke MSL5000 Serie library kan functioneren als een standalone eenheid, maar kan ook worden geïnstalleerd in een Compaq rack en deel uitmaken van een grotere configuratie met meerdere library's. MSL5026 library's bevatten maximaal twee tapedrives, twee verwisselbare magazijnen voor tapecartridges en een robotmechanisme waarmee willekeurige of sequentiële bewerkingen op tapecartridges kunnen worden uitgevoerd. MSL5052 library's bevatten maximaal vier tapedrives, vier verwisselbare magazijnen voor tapecartridges en een robotmechanisme waarmee willekeurige bewerkingen op tapecartridges kunnen worden uitgevoerd.

## Accessoires

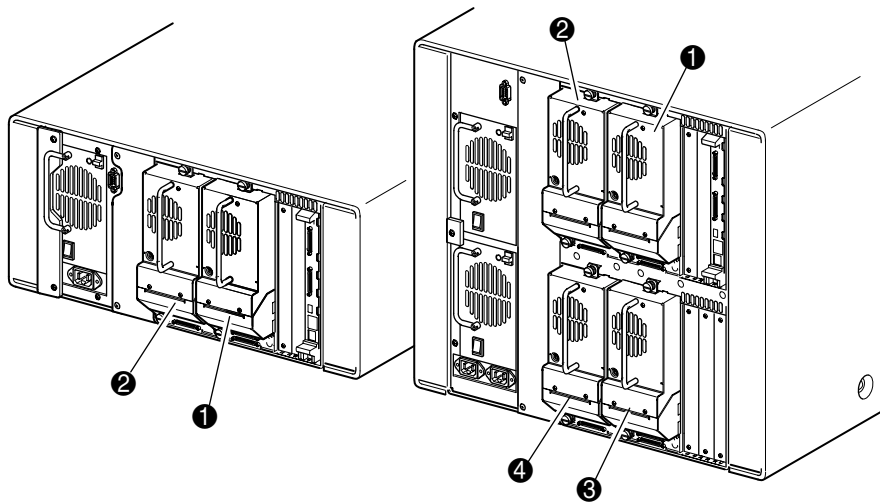
Neem contact op met uw Compaq Business of Service Partner of ga naar de Compaq website op [www.compaq.com](http://www.compaq.com) voor de meest recente lijst met accessoires die beschikbaar zijn voor een MSL5000 Serie library.

**BELANGRIJK:** Als u DLT 40/80 tapedrives wilt combineren met SDLT 110/220 tapedrives, moet u er wel voor zorgen dat dit in overeenstemming is met de partitioneringsrichtlijnen voor media van uw applicatiesoftware.



## Tapedrives

MSL5000 Serie library's bieden ondersteuning voor maximaal vier tapedrives (zie Afbeelding 1–1). Alle tapedrives zijn hot-pluggable. De SCSI-I/O wordt geleverd door twee 68-pins Micro-D SCSI-connectoren uit de VHDCI-serie die zich achterop de library, direct onder de tapedrives, bevinden.

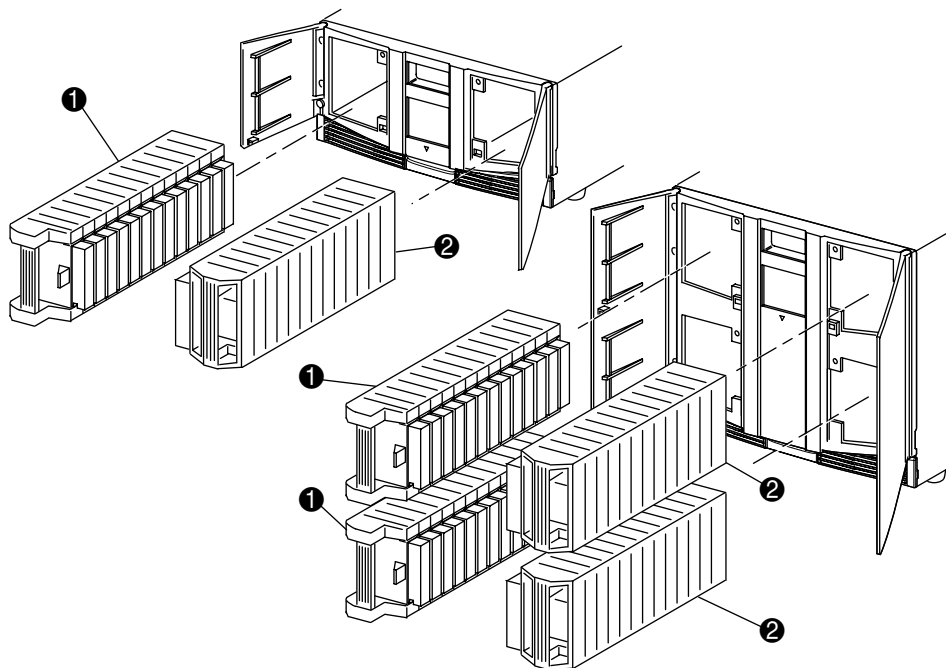


**Afbeelding 1–1. Locaties van tapedrives in de library**

- ❶ Tapedriver 0
- ❷ Tapedriver 1
- ❸ Tapedriver 2
- ❹ Tapedriver 3

## Magazijnen

MSL5000 Serie library's bevatten twee of vier verwisselbare magazijnen voor tapecartridges die bereikbaar zijn via de voorkant (zie Afbeelding 1-2).



**Afbeelding 1-2. Magazijnen van de library**

- ❶ Linkermagazijn(en) met geïntegreerd postslot
- ❷ Rechtermagazijn(en)

Elk linkertapemagazijn, gezien vanaf de voorzijde van de library, is uitgerust met een postslot, dat bereikbaar is via de geopende deur van dat magazijn. Dit postslot kan naar voren worden gedraaid en u kunt dat gebruiken om één tape te plaatsen of te verwijderen zonder dat u het magazijn hoeft te ontgrendelen, verwijderen en opnieuw hoeft te inventariseren. Als er 13 gegevensslots nodig zijn, kunt u de library zo herconfigureren dat elk postslot wordt herkend als een standaardgegevensslot. De rechtertapemagazijnen bevatten vaste cartridgeslots (geen postslot) en behouden dus te allen tijde de volledige capaciteit van 13 slots.

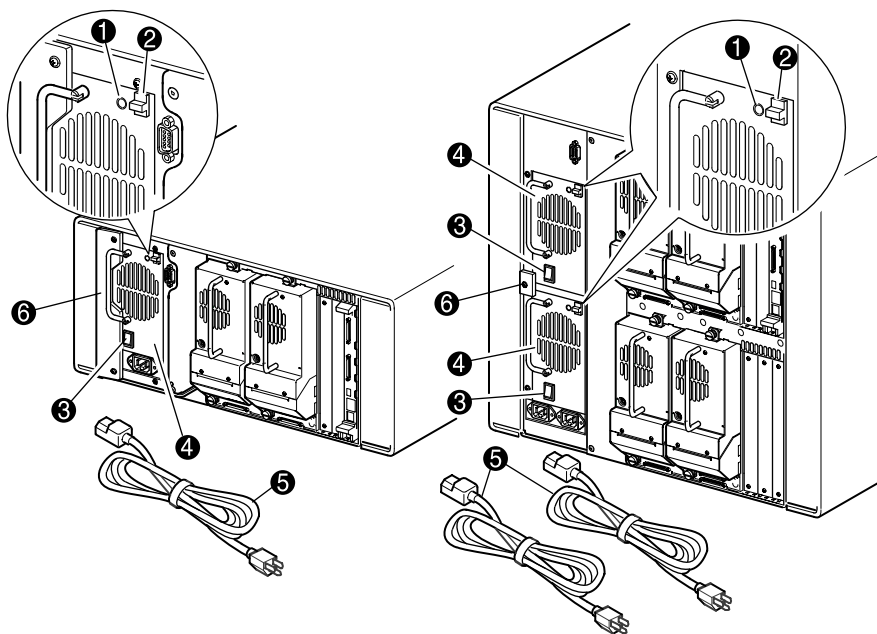
## Netvoeding

In de MSL5000 Serie library's kunt u een of twee voedingseenheden plaatsen die bereikbaar zijn vanaf de achterkant van de eenheid (zie Afbeelding 1-3). Deze voedingseenheden met automatisch spanningsbereik kunnen gebruikmaken van elke spanning tussen 110 V wisselspanning en 220 V wisselspanning, bij 50 of 60 Hz, en kunnen eenvoudig worden verwijderd zonder dat hiervoor speciaal gereedschap nodig is.

De stroomvoorziening van de library wordt geregeld via netvoedingsaansluitingen aan de achterkant van elke netvoedingseenheid. Hoewel de stroomvoorziening van de library normaalgesproken wordt bestuurd vanaf het GUI-aanraakscherm, kunt u ook gebruikmaken van een aan/uit-schakelaar achterop elke netvoedingseenheid.

De voedingseenheden kunnen eenvoudig worden vervangen in de onderhouds-/servicemodus: u heeft alleen een nr. 1 kruiskopschroevendraaier nodig om de beugel van de voedingseenheid te verwijderen.

In de MSL5052 library kunnen twee voedingseenheden worden geplaatst, waarvan er een als backup kan fungeren voor bedrijfskritieke bewerkingen. Onder normale bedrijfsomstandigheden wordt de belasting verdeeld over beide voedingseenheden, maar als een van beide voedingseenheden uitvalt, neemt de andere voedingseenheid de volledige belasting over (zie afbeelding 1-3 hierna).



**Afbeelding 1–3. Voedingseenheden van de library**

**OPMERKING:** Bij de MSL5052 is de linkernetvoedingsconnector bedoeld voor de onderste voedingseenheid, de rechterconnector voor de bovenste voedingseenheid.

- ❶ Aan-lampje (gaat branden wanneer het scherm op het voorpaneel wordt aangeraakt)
- ❷ Ontgrendeling voor de voeding
- ❸ Aan/uit-schakelaar
- ❹ Voedingseenheid
- ❺ Netsnoer(en)
- ❻ Beugel van de voedingseenheid

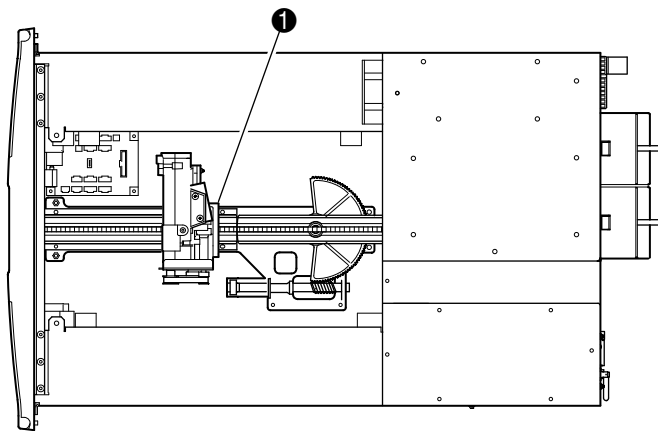
## Robotmechanisme

Het robotmechanisme van de MSL5000 Serie library bestaat uit een cartridgemodule, motorhardware, motoraandrijvingen en andere ondersteunende elektronica (zie Afbeelding 1–4). De MSL5052 library heeft ook een mechanisme met een verticale as waarlangs het robotmechanisme zich kan verplaatsen tussen de bovenste en de onderste tapecartridgemagazijnen. Dit robotmechanisme is in staat tapes op te pakken en te plaatsen in een boog van 180 graden die de tapedrives, cartridgemagazijnen en een optioneel doorvoermechanisme (PTM) omvat.

De cartridgemodule bevat een ingebouwde streepjescodelezer voor het scannen van tapecartridges die in de magazijnen en de tapedrives zijn geplaatst.

**BELANGRIJK:** Telkens wanneer de library wordt ingeschakeld en telkens wanneer een tapemagazijn wordt geopend in de normale bedrijfsstand, worden een volledige scan door de streepjescodelezer en een fysieke scan uitgevoerd.

In MSL5052 library's staat de PTM-interface van het robotmechanisme alleen op de onderste PTM-liftpositie van de verticale as.



**Afbeelding 1–4. Robotmechanisme van de library (bovenkant is verwijderd, model MSL5026)**

- ❶ Cartridgemodule met geïntegreerde streepjescodelezer

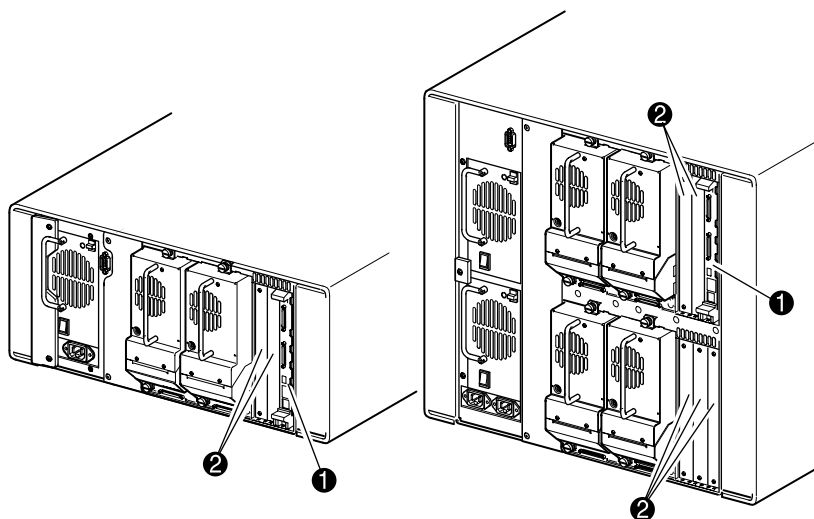
## Librarycontrollerkaart

De librarycontrollerkaart bevat één microprocessor met bijbehorende logische apparaten voor het besturen van alle bewerkingen van het robotmechanisme en het beheren van de algemene libraryfuncties. De microprocessor stuurt de SCSI-interface tussen de library en het hostsysteem.

**OPMERKING:** Voor een juiste werking moet de SCSI-terminator altijd worden aangesloten op de controllerkaart van de library als de library is geconfigureerd als een standalone library of als de primaire library.

De librarycontrollerkaart is geïnstalleerd in een kaarthouder aan de achterkant van de library en voor het onderhoud is alleen een nr. 1 kruiskopschroevendraaier nodig (Afbeelding 1–5).

**BELANGRIJK:** Bij MSL5000 Serie library's moet de librarycontrollerkaart worden geïnstalleerd in het rechterslot van het kaarthoudergedeelte (bovenste kaarthoudergedeelte voor de MSL5052). De overige slots op de MSL5000 Serie library's bieden geen ondersteuning voor de aansluitingen voor de librarycontrollerkaart die nodig zijn voor een correcte werking.



**Afbeelding 1–5. Librarycontrollerkaart**

- ❶ Librarycontrollerkaart
- ❷ In de fabriek gedefinieerde extra PCI-slots (maximaal 5)

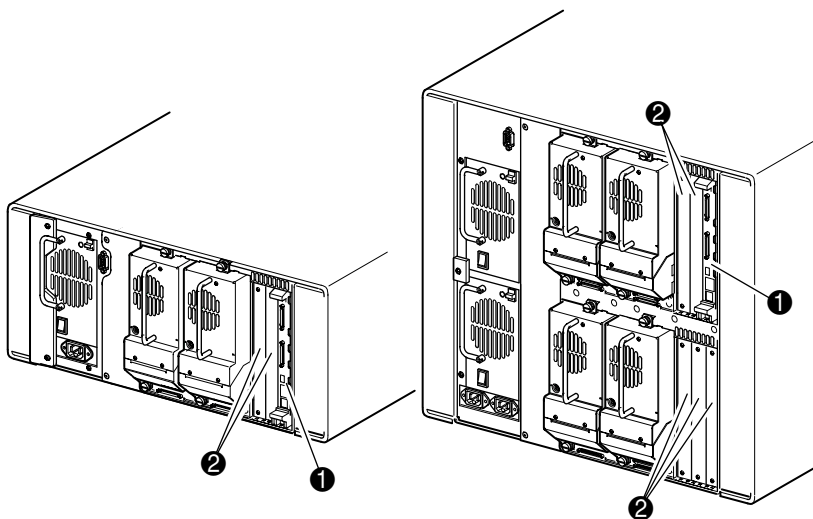
## In de fabriek gedefinieerde extra PCI-slots

MSL5000 Serie library's bevatten een of twee vanaf de achterkant bereikbare kaarthouders en een of twee 32-bits, 33-MHz Compact PCI-backplanes (zie Afbeelding 1–6). Deze backplanes bevatten de insteekbare connectoren voor een librarycontrollerkaart en maximaal vijf optionele door Compaq gedefinieerde interne PCI-kaarten.



**VOORZICHTIG:** Gebruik van PCI-kaarten die niet door Compaq zijn goedgekeurd kunnen de MSL5000 Serie library beschadigen en maken de garantie ongeldig. Volg alle instructies voor de installatie, configuratie en bediening die u bij de optiekaartupgradeset heeft ontvangen op.

**BELANGRIJK:** Alleen bij MSL5000 Serie library's moet de librarycontrollerkaart worden geïnstalleerd in het rechterslot van het kaarthoudergedeelte (bovenste kaarthoudergedeelte voor de MSL5052).



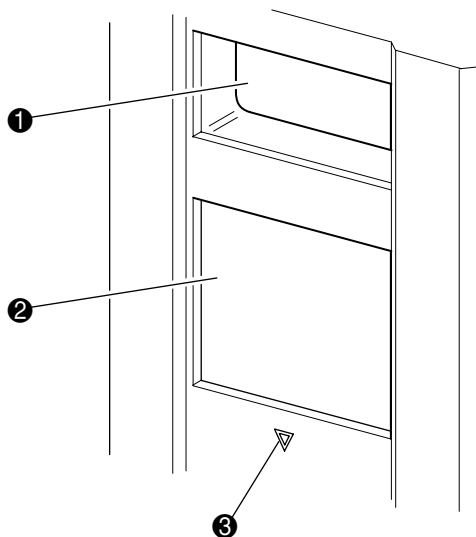
**Afbeelding 1–6. Librarykaarthouders**

- ❶ Librarycontrollerkaart
- ❷ In de fabriek gedefinieerde extra PCI-slots (maximaal 5)

## Lampjes op het voorpaneel

Het voorpaneel van de library bevat de volgende elementen:

- Kijkvenster: stelt u in staat een visuele controle uit te voeren van de interne bewerkingen van de library.
- GUI-aanraakscherm: handmatig bediend om de library te installeren en te configureren.
- Statuslampje voor de library: geeft de bedrijfsstatus van de library weer.



**Afbeelding 1–7. Voorpaneel van de library**

- ❶ Kijkvenster
- ❷ GUI-aanraakscherm
- ❸ Statuslampje van library



---

## Librarysystemen met meerdere eenheden

MSL5000 Serie library's kunnen worden gestapeld in een schaalbare combinatie met extra MSL5026 en MSL5052 library's en zo een configuratie met meerdere library's vormen. Wanneer u een aan de achterkant geplaatst PTM (doorvoermechanisme, Pass-Through Mechanism) gebruikt, kunnen alle library's in een configuratie met meerdere library's samenwerken als één virtueel librarysysteem. Gestapelde library's worden onderling verbonden via de op hun achterpaneel bevestigde Ethernet-aansluitingen die worden verbonden met een meegeleverde router die wordt bevestigd op het Compaq rack. De router is ook uitgerust met een WAN-connector (Wide Area Network) wanneer library's worden gecombineerd tot de maximaal toegestane gestapelde hoogte.

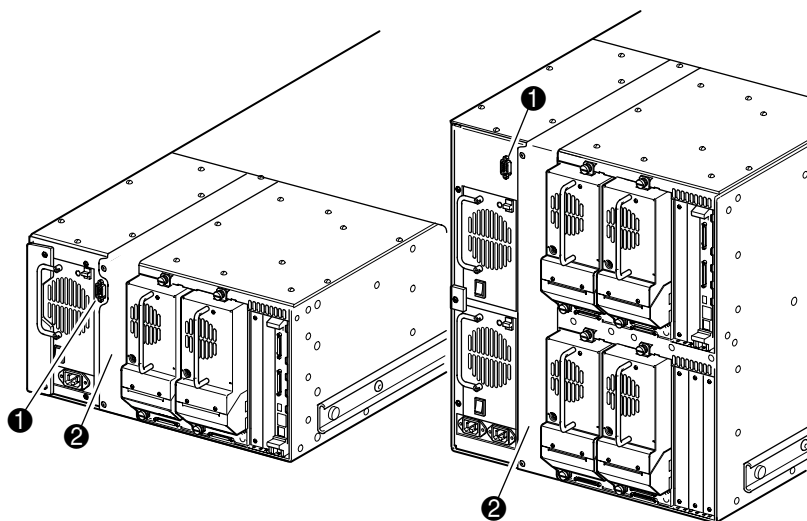
Op deze manier kunnen maximaal vier MSL5052 library's of zeven MSL5026 library's met elkaar worden verbonden. Tevens kan elke willekeurige combinatie van zeven library's, met een maximale stapelhoogte van 40U, worden gebruikt. Een libraryconfiguratie met meerdere eenheden wordt door de hostcomputer en de librarybesturingssoftware van de library gezien als één enkele library. Bij toepassingen met meerdere eenheden wordt de bovenste library de primaire eenheid (hoofdeenheid) en zijn alle andere, onderliggende library's secundaire eenheden.



**WAARSCHUWING:** Het doorvoermechanisme blijft werken wanneer een secundaire library fysiek wordt verwijderd uit de rackconfiguratie tijdens de normale activiteiten van de library. Raadpleeg de *Compaq StorageWorks MSL5000 Serie Pass-Through Mechanism – gebruikershandleiding* voor meer informatie over de installatie, configuratie en bediening.

---

Het robotmechanisme van de library kan tapecartridges oppakken en in een lift plaatsen die over de volledige lengte van het doorvoermechanisme kan worden verplaatst. Op deze manier kunnen afzonderlijke tapes omhoog of omlaag worden verplaatst tussen de library's in de configuratie met meerdere library's onder de besturing van de primaire library. De toegang van het robotmechanisme tot het PTM bevindt zich aan de achterkant van de library onder de kap van het PTM (zie Afbeelding 1–8 hierna).



**Afbeelding 1–8. Montagelocatie van het doorvoermechanisme in de library**

- ❶ Connector voor interface van doorvoermechanisme
- ❷ Montageplaat doorvoermechanisme (moet worden verwijderd voor installatie van PTM)

---

## Installatie

In dit hoofdstuk wordt beschreven hoe u de Compaq *StorageWorks* MSL5000 Serie library installeert. De volgende onderwerpen worden behandeld:

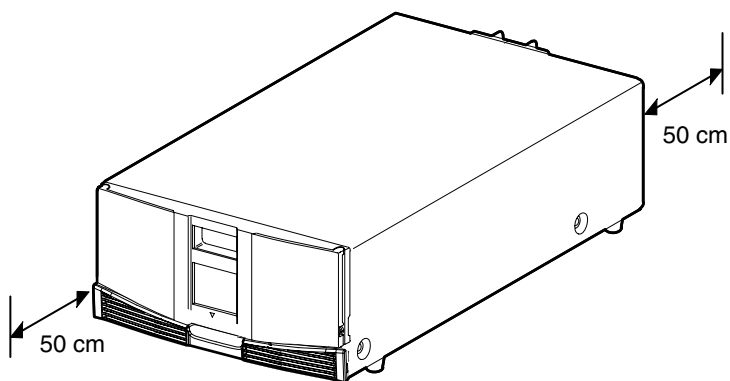
- Vrijstaand model instellen
- Rackmodel instellen
- Library inschakelen
- SCSI-kabelconfiguraties

**BELANGRIJK:** Bewaar al het verpakkingsmateriaal van de MSL5000 Serie library.

## Vrijstaand model instellen

Voor de vrijstaande modellen van de library heeft u geen mechanische module voor de bevestiging nodig (zie Afbeelding 2-1). Plaats de library op een bureau, een tafel of een ander stabiel, horizontaal oppervlak. Controleer of de koelingsroosters aan de voorkant en de ventilatoren aan de achterkant van de library vrij zijn. Laat ruim 50 cm ruimte aan de voor- en achterkant vrij voor toegang tot het magazijn en de hot-pluggable tapedrive, zodat u de library niet hoeft te verplaatsen.

**OPMERKING:** U kunt voor vrijstaande modellen met minder vrije ruimte toe als u de library wat naar voren of naar achteren plaatst om toegang te krijgen tot respectievelijk de hot-pluggable schijfhouders en de magazijnen.



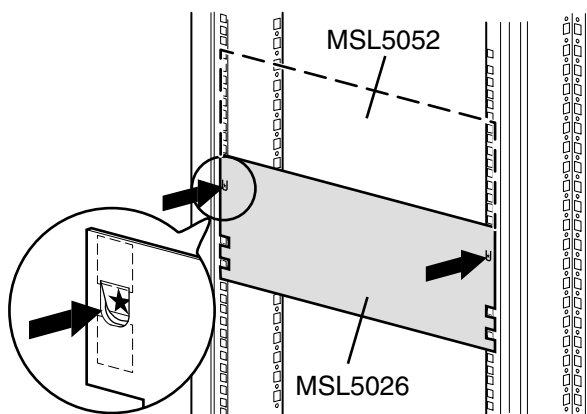
**Afbeelding 2-1. Benodigde ruimte voor een vrijstaand model (model MSL5026)**

## Rackmodel instellen

Voor het instellen van het rackmodel heeft u een sjabloon, geleidingsrails voor het Compaq rack en een mechanische lift nodig om de library in een Compaq rack te plaatsen.

U stelt als volgt het rackmodel in:

1. Markeer met behulp van de met de library meegeleverde sjabloon de locatie van het montagemateriaal op de bevestigingsrails van het Compaq rack (zie Afbeelding 2-2).



**Afbeelding 2-2. Librarysjabloon**

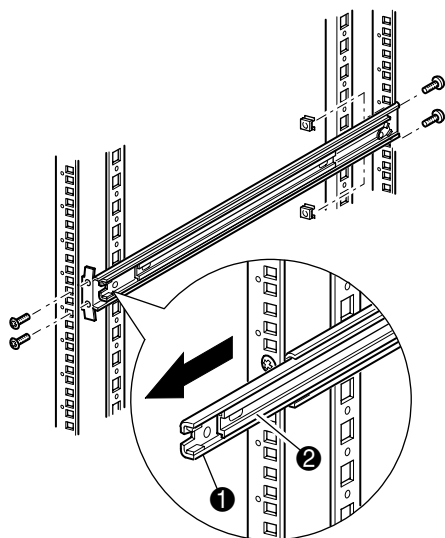
**OPMERKING:** Raadpleeg voor Compaq Alpha Server H9A Serie racks de instructies in het Alpha Rack railadapterset.

2. Verwijder de sjabloon en bevestig de rails met het meegeleverde bevestigingsmateriaal (zie Afbeelding 2–3). De beugels aan de voorkant van de rails zijn voorzien van schroefdraad, zodat u de schroeven hier direct in kunt draaien. De beugels aan de achterzijde hebben geen schroefdraad: hier moet u kooimoeren in de achterste verticale rails van het Compaq rack draaien.

**OPMERKING:** Raadpleeg de *Compaq Rack Products – gebruikershandleiding* voor installatie-instructies van de kooimoeren.

**BELANGRIJK:** Draai de voorste railschroeven goed vast. Draai de achterste schroeven in de rails alleen met de hand vast om te voorkomen dat het geheel vastloopt tijdens de montage van de library.

- a. Schuif de geleidingsrails ❶ aan weerskanten van het Compaq rack helemaal naar buiten totdat zij worden vergrendeld.
- b. Schuif de binnenste geleidingsrail ❷ zo ver mogelijk naar de voorkant van de raileenheid.



Afbeelding 2–3. Rails installeren

3. Bevestig de twee opschuifbare kooimoeren ❶, twee rackeenheden boven de railbeugelschroeven uitgelijnd, op beide verticale rails aan de voorkant van het Compaq rack (zie afbeelding 2-4).



**WAARSCHUWING:** Gebruik een mechanische lift voor de volgende stap. Zorg ervoor dat het Compaq rack niet uit balans raakt wanneer een kracht van 20% van het gewicht van het Compaq rack (maar maximaal 26 kg) in een andere richting dan opwaartse richting op de library wordt uitgeoefend terwijl de library volledig is uitgeschoven.

4. Til de library op met een mechanische lift en houd de binnenste rails en de tussenrails visueel op één hoogte.



**VOORZICHTIG:** De library is zwaarder aan de kant waar zich de tapedrive bevindt (achterzijde).

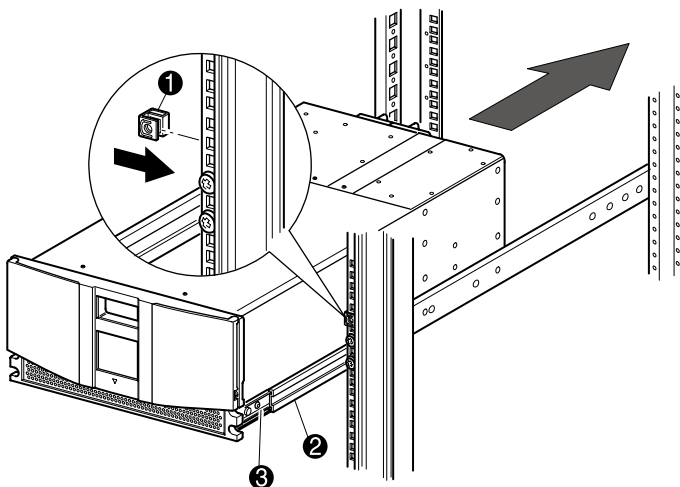
5. Schuif voorzichtig de binnenste rails ❸ van de library in de uitgeschoven tussenrails ❷ (zie Afbeelding 2-4).



**WAARSCHUWING:** Het Compaq rack kan instabiel worden als er om welke reden dan ook meerdere componenten zijn uitgeschoven. Schuif altijd slechts één onderdeel tegelijk uit het Compaq rack.

6. Schuif de library volledig in het Compaq rack tot deze tegen het voorpaneel aankomt.

7. Draai de achterste railschroeven goed vast.



**Afbeelding 2-4. De library installeren (model MSL5026)**

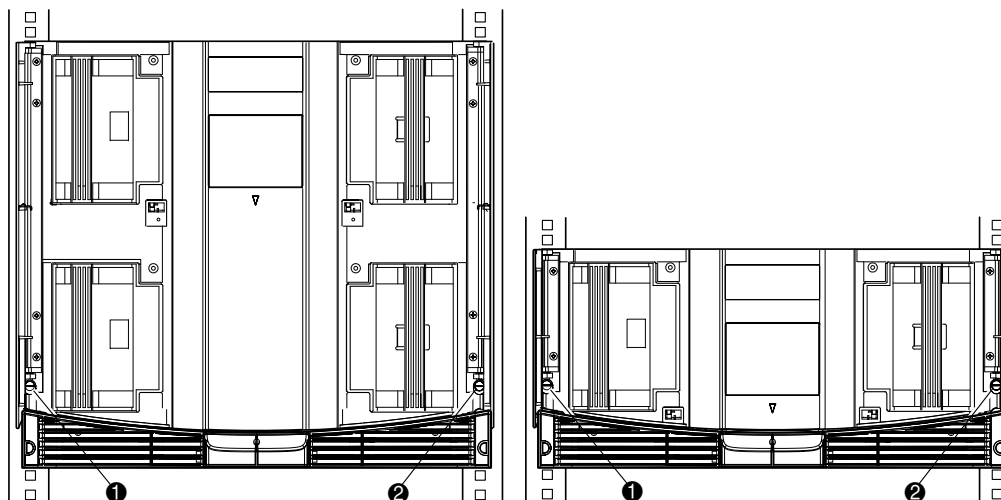
8. Verwijder de tape om de deuren te openen voor installatie.
9. Verwijder de lipjes die het vergrendelingsmechanisme blokkeren en leg die weg. Doe de deuren niet dicht.

**OPMERKING:** Zie zo nodig hoofdstuk 4, "Bediening", voor meer informatie over het handmatig openen van de librarydeuren.

10. Zet de deuren open en bevestig het voorpaneel aan het Compaq rack met de twee bevestigingsschroeven (zie Afbeelding 2-5). Sluit de deuren.

U kunt nu de kabels aansluiten op de library.





**Afbeelding 2-5. Library vastzetten**

- ❶ Linkerbevestigingsschroef
- ❷ Rechterbevestigingsschroef

## Library inschakelen

U schakelt als volgt de library in (zie Afbeelding 2-6):

1. Sluit elk meegeleverd netsnoer ❶ aan op de netvoedingsconnector.

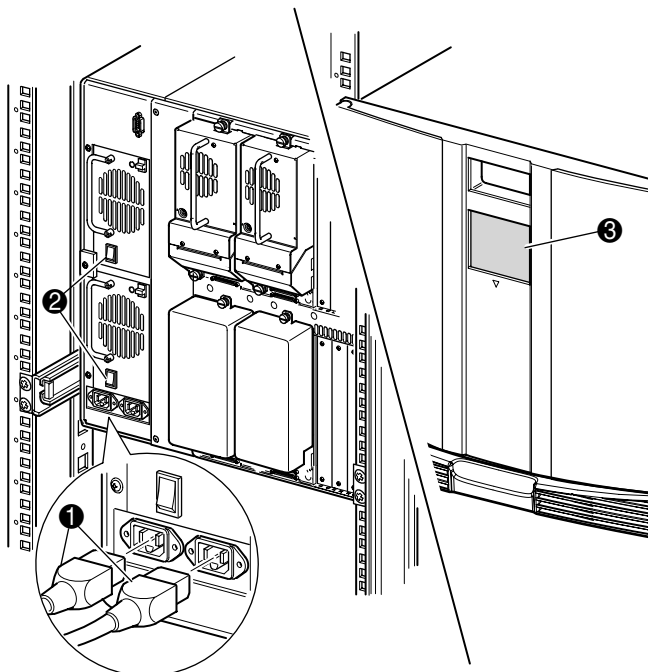
**OPMERKING:** De linkerconnector is voor de bovenste voedingseenheid, de rechterconnector is voor de bovenste voedingseenheid (alleen bij de MSL5052).

2. Zet elke aan/uit-schakelaar ❷ aan.

3. Druk ergens op het GUI-aanraakscherm ③ om het scherm te activeren en de library in te schakelen.

**BELANGRIJK:** Voor een juiste werking moet de SCSI-terminator altijd worden aangesloten op de controllerkaart van de library als de library is geconfigureerd als een standalone library of als de primaire library.

**OPMERKING:** Til met een stukje tape één hoek van het folie van het GUI-aanraakscherm op en verwijder dit voorzichtig. Bewaar het folie voor later.



Afbeelding 2-6. De library inschakelen (MSL5052 voor rackmontage)

---

## SCSI-kabelconfiguraties

In dit gedeelte worden de ondersteunde SCSI-kabelconfiguraties voor de library besproken.

**OPMERKING:** MSL5000 Serie library's ondersteunen SCSI-configuraties met één tot vier hosts en één tot vier tapedrives. Neem contact op met uw Compaq Business Partner voor een lijst van de ondersteunde configuraties.

De volgende SCSI-configuraties worden beschreven in dit gedeelte:

- systeem met twee tapedrives en een dubbele host (MSL5026)
- systeem met vier tapedrives en een dubbele host (MSL5052)

**OPMERKING:** Er worden geen hostkabels geleverd bij de MSL5000 Serie library.

Zie appendix E voor meer configuratievoorbeelden.

## Ondersteunde SCSI-kabels

**OPMERKING:** Voor optimale prestaties wordt een configuratie met maximaal twee tapedrives per SCSI-bus aanbevolen.

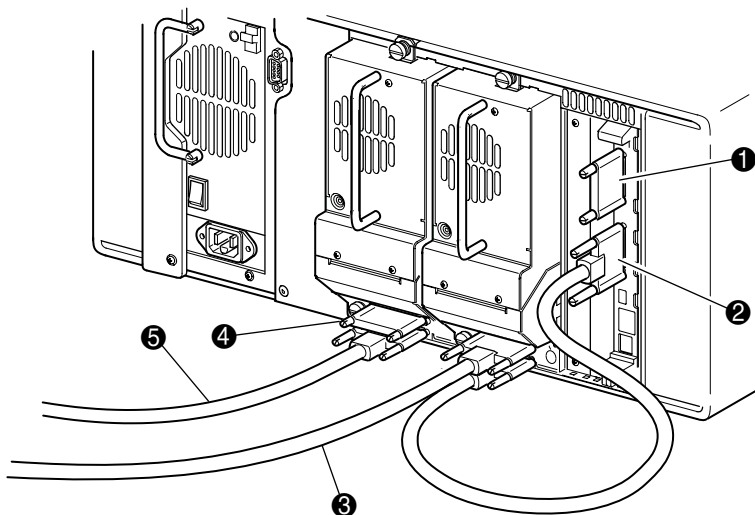
Elke tapedrive in de library en de librarycontroller vormt een onafhankelijke SCSI-bestemming. Wanneer twee of meer apparaten worden aangesloten op één SCSI-bus, moet aan elk afzonderlijk SCSI-apparaat een uniek SCSI-ID worden toegewezen. Zie Hoofdstuk3, 'Library configureren' voor meer informatie over het toewijzen van SCSI-ID's.

**OPMERKING:** SCSI-ID's worden in de fabriek ingesteld. U kunt de in de fabriek ingestelde standaardwaarden wijzigen via het GUI-aanraakscherm.

Een library kan alleen op een hostsysteem worden aangesloten als deze host over minimaal één Wide LVD-controller en het juiste stuurprogramma beschikt.

## Stelsysteem met twee tapedrives en een dubbele host

Afbeelding 2-7 geeft een standaardconfiguratie voor SCSI-kabels weer voor een library met twee tapedrives en een dubbele host.

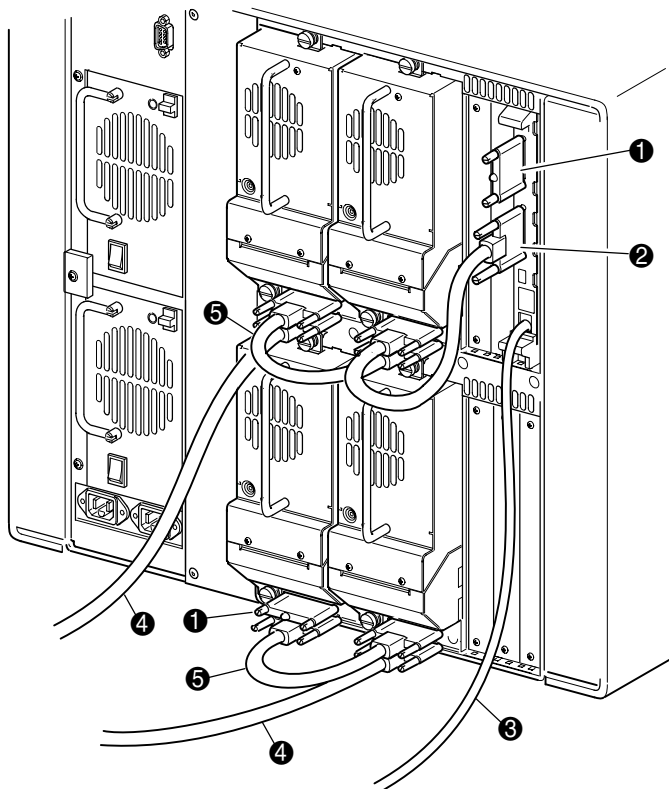


**Afbeelding 2-7. SCSI-kabelconfiguratie van de MSL5026 (twee tapedrives, dubbele host)**

- ❶ SCSI-terminator
- ❷ Naar librarycontrollerkaart
- ❸ Naar host
- ❹ SCSI-terminator
- ❺ Naar host

## Stelsysteem met vier tape drives en een dubbele host

Afbeelding 2-8 geeft een standaardconfiguratie voor SCSI-kabels weer voor een library met vier tape drives en een dubbele host.



**Afbeelding 2-8. SCSI-kabelconfiguratie van de MSL5052 (stelsysteem met vier tape drives en een dubbele host)**

**BELANGRIJK:** De korte (0,25 m) jumperkabels ⑤ zijn uitsluitend hiervoor bedoeld. Als u een van de kabels uitrekt om deze te kunnen aansluiten op de controllerkaart van de library, kunt u de kabel beschadigen. Gebruik de meegeleverde langere kabel (0,5 m) ② om de tape drive aan te sluiten op de controllerkaart van de library.

- |   |                          |
|---|--------------------------|
| ① SCSI-terminator                             | ② Jumperkabels van 0,5 m |
| ③ RS232-diagnosekabel (alleen voor onderhoud) | ④ Naar host              |
| ⑤ Jumperkabel van 0,25 m                      |                          |

Zie appendix E voor meer configuratievoorbeelden.



---

## Library configureren

In dit hoofdstuk wordt beschreven hoe u de Compaq *StorageWorks* MSL5000 Serie library configureert voor normaal gebruik. De volgende onderwerpen worden behandeld:

- Fabrieksinstellingen voor configuratie
- SCSI-ID instellen
- Gereserveerd slot instellen
- Netwerk instellen

## Fabrieksinstellingen voor configuratie

Bij de meeste toepassingen hoeft u deze fabrieksinstellingen niet te wijzigen. Als u dit echter toch moet doen, gebruikt u hiervoor de instructies in het volgende gedeelte. Als u niet zeker weet of u een instelling moet wijzigen, neemt u contact op met uw Compaq Business of Service Partner.

De volgende configuratie-instellingen moeten mogelijk worden gewijzigd:

- SCSI-ID
- Gereserveerd slot
- Netwerk instellen

U kunt de configuratie-instellingen wijzigen met behulp van het GUI-aanraakscherm. Zie Hoofdstuk 4, 'Bediening', voor een complete beschrijving van de werking van het GUI-aanraakscherm

## SCSI-ID instellen

Elke tapedrive die in de library wordt geïnstalleerd, moet een unieke SCSI-ID hebben. In dit gedeelte wordt beschreven hoe u een SCSI-ID instelt.

U stelt als volgt een SCSI-ID in:

1. Schakel de library in en wacht totdat de zelftest bij opstarten is voltooid en het statusscherm van Compaq wordt weergegeven.
2. Selecteer de optie Menu op het statusscherm.
3. Typ het juiste wachtwoord. Zie het gedeelte 'Vergrendelingen voor voorpaneel en mediabeveiliging' in Hoofdstuk 4 voor instructies voor het instellen van wachtwoorden.



4. Selecteer SCSI in het gebied Edit Options (Bewerkingsopties) om het volgende scherm weer te geven.

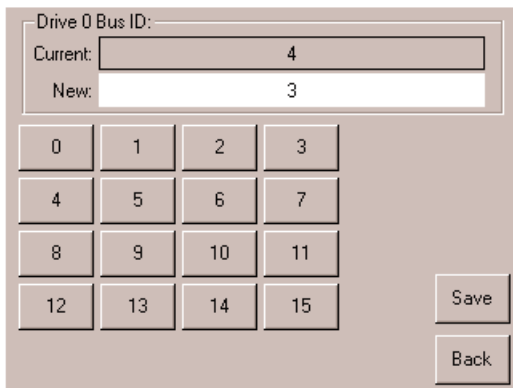
Touch SCSI Option Button to Edit	
Drive 0 Bus ID:	4
Drive 1 Bus ID:	5
Library SCSI Bus ID:	0
Library SCSI Bus Parity:	Enabled
Mail Slot Access:	"Prevent Allow" Command Inhibits

▼      Back

### Afbeelding 3–1. Selectiescherm SCSI-optie (model MSL5026)

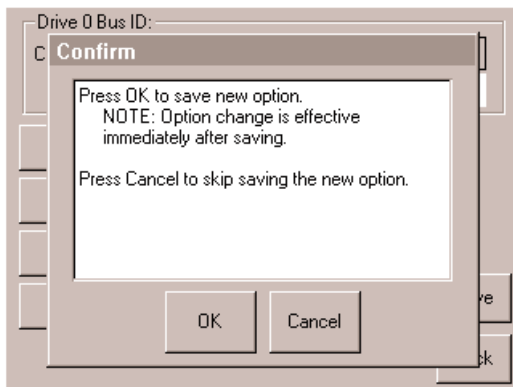
**OPMERKING:** U gaat naar het volgende scherm met SCSI-opties door de optie ▼ te selecteren, u gaat terug naar het vorige scherm met SCSI-opties door de optie ▲ te selecteren. Wanneer u terug wilt naar het scherm Menu, drukt u op de knop **Back** (Terug).

5. Zo stelt u bijvoorbeeld als volgt de bus-ID voor Drive 0 in op 3:
  - a. Schakel het vakje naast de tekst 'Drive 0 Bus ID' (Bus-ID drive 0) in. Het scherm Drive 0 Bus ID wordt weergegeven op het scherm (zie Afbeelding 3–2). Dit scherm geeft de huidige bus-ID van drive 0 weer plus de nieuwe waarde die u wilt kiezen.



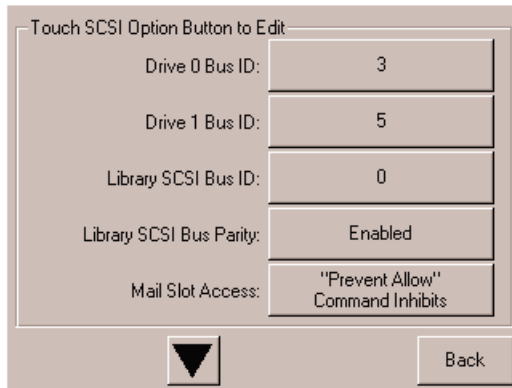
**Afbeelding 3–2. Scherm Drive 0 bus ID (Bus-ID drive 0)**

- b. Raak het blok met het cijfer 3 aan. Hiermee wordt uw keuze in het gegevensveld New (Nieuw) geplaatst.
- c. Raak de optie Save (Opslaan) aan om uw keuze te bevestigen. Er wordt een bevestigingsscherm weergegeven (zie Afbeelding 3–3).



**Afbeelding 3–3. Bevestigingsscherm voor SCSI-ID**

- d. Raak OK aan om te bevestigen. Het gegevensveld Bus 0 Drive 0 bevat nu een nieuwe SCSI-ID (zie Afbeelding 3–4).



Touch SCSI Option Button to Edit

Drive 0 Bus ID:	3
Drive 1 Bus ID:	5
Library SCSI Bus ID:	0
Library SCSI Bus Parity:	Enabled
Mail Slot Access:	"Prevent Allow" Command Inhibits

▼ Back

**Afbeelding 3–4. Scherm met het gegevensveld Bus 0 Drive 0 (model MSL5026)**

6. Raak een aantal keren de knop **Back** (Terug) aan om terug te gaan naar het scherm met het hoofdmenu.
7. Herhaal deze procedure voor de andere SCSI-ID's die u wilt instellen.

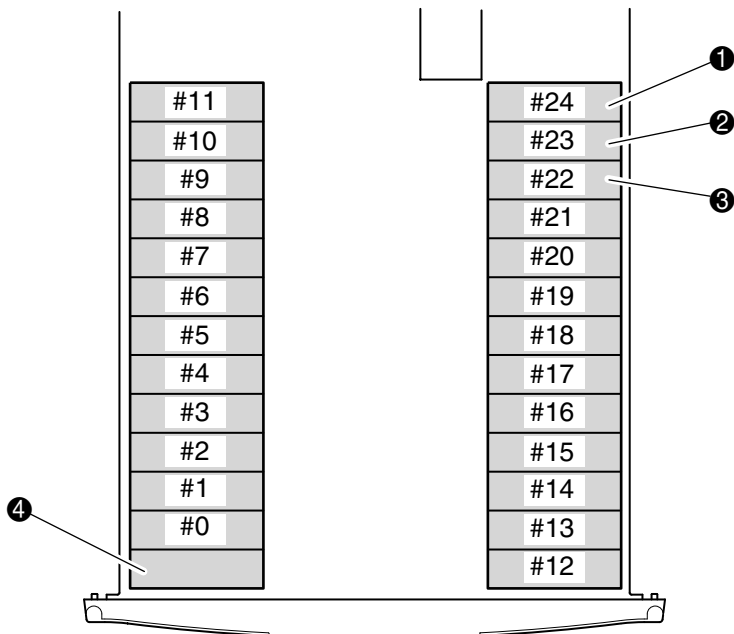
## Gereserveerd slot instellen

Gebruik deze optie als u een aantal van de slots voor tapecartridges in de library niet langer beschikbaar wilt stellen voor gebruik als gegevensopslagslots om één of meer slots voor tapecartridges te reserveren als reinigingslot.

**BELANGRIJK:** Mogelijk is het gebruik van gereserveerde slots niet compatibel met bepaalde applicatiesoftware.

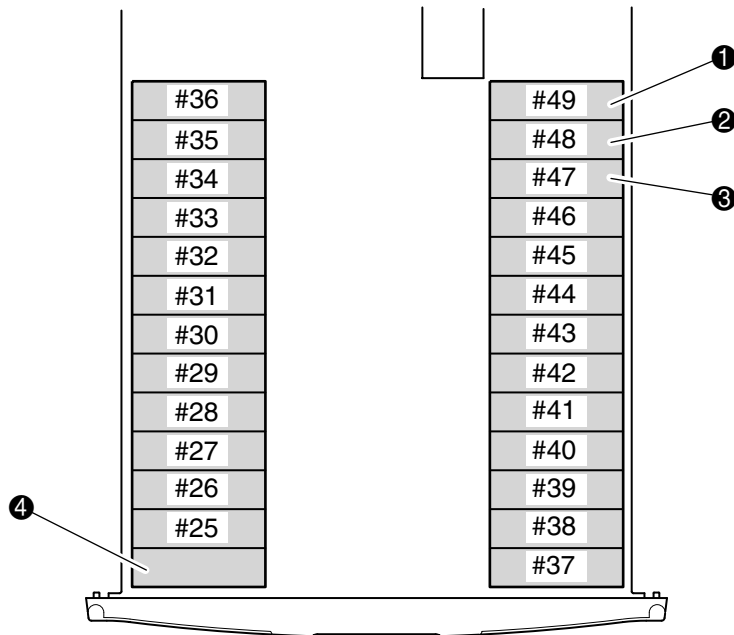
## Nummering van gereserveerde slots

Standardslots voor tapecartridges worden genummerd vanaf de voorkant van het magazijn naar achteren toe (zie Afbeelding 3-5 en Afbeelding 3-6). Als u één slot reserveert, wordt dit Reserved Slot #1 (Gereserveerde slot nummer 1) in de laatste slot van het laatste magazijn. Het volgende gereserveerde slot bevindt zich één positie ervoor, enz.



**Afbeelding 3-5. Locaties van gereserveerde slots (MSL5026)**

- ❶ Gereserveerd slot nr. 1
- ❷ Gereserveerd slot nr. 2
- ❸ Gereserveerd slot nr. 3
- ❹ Postslot (uitsluitend linkermagazijn)

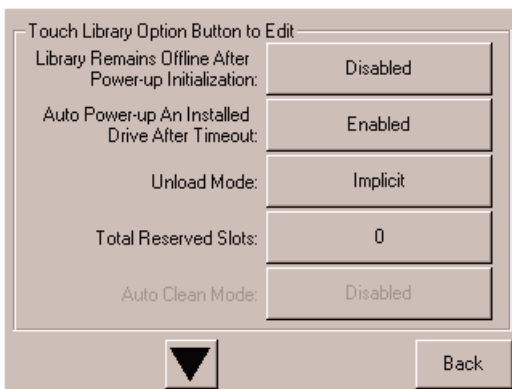


**Afbeelding 3-6. Locaties van gereserveerde slots (MSL5052)**

- ❶ Gereserveerd slot nr. 1
- ❷ Gereserveerd slot nr. 2
- ❸ Gereserveerd slot nr. 3
- ❹ Postslot (uitsluitend linkermagazijn)

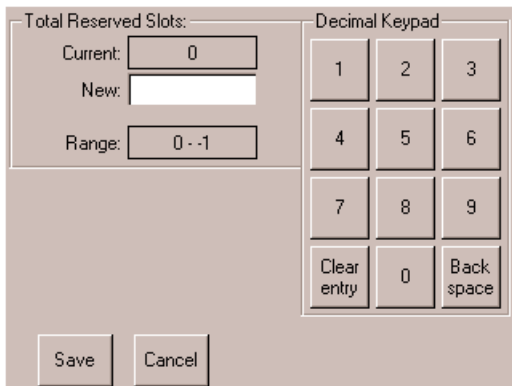
U reserveert als volgt een slot:

1. Raak op het scherm Menu de optie Library aan in het gebied Edit Options (Bewerkingsopties).
2. Druk op het optiescherm Library op de ▼ om naar het scherm met de optie Total Reserved Slots (Aantal gereserveerde slots) te gaan (zie Afbeelding 3-7).



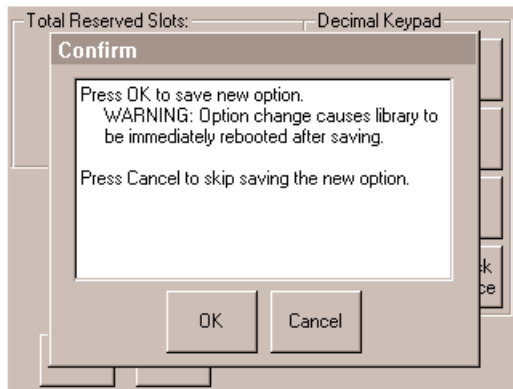
**Afbeelding 3-7. Scherm Total Reserved Slots (Aantal gereserveerde slots)**

3. Druk op het vakje naast de optie Total Reserved Slots (Aantal gereserveerde slots). Er wordt een numeriek toetsenblok weergegeven (zie Afbeelding 3-8).



**Afbeelding 3-8. Scherm Total Reserved Slots met numeriek toetsenblok**

4. Geef 0 of 1 op en druk vervolgens op Save (Opslaan) om de wijziging te bevestigen. Er wordt een bevestigingsscherm weergegeven (zie Afbeelding 3–9). Druk op **OK** om op te slaan.



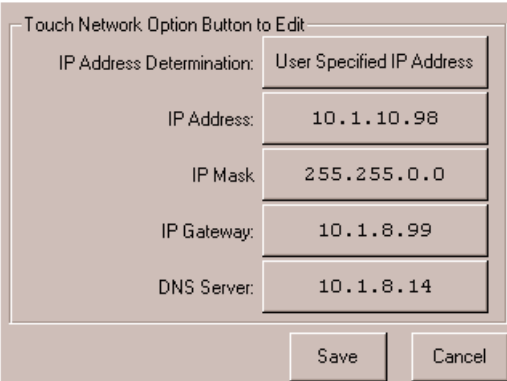
**Afbeelding 3–9. Bevestigingsscherm voor Total Reserved Slots (Aantal gereserveerde slots)**

5. Raak een aantal keren de knop **Back** (Terug) aan om terug te gaan naar het scherm met het hoofdmenu. De wijziging wordt actief nadat u de library opnieuw hebt opgestart.

## Netwerk instellen

De library krijgt automatisch een IP-adres toegewezen van de DHCP-server wanneer de library wordt opgestart. De library ondersteunt echter ook het gebruik van vaste adressen, die via het voorpaneel kunnen worden ingesteld. U stelt als volgt een vast adres in:

1. Raak op het scherm Menu de optie Network (Netwerk) aan in het gebied Edit Options (Bewerkingsopties). Het scherm IP Address Determination (IP-adres vaststellen) wordt weergegeven (zie Afbeelding 3–10).



The screenshot shows a configuration window titled "Touch Network Option Button to Edit". It contains the following fields and values:

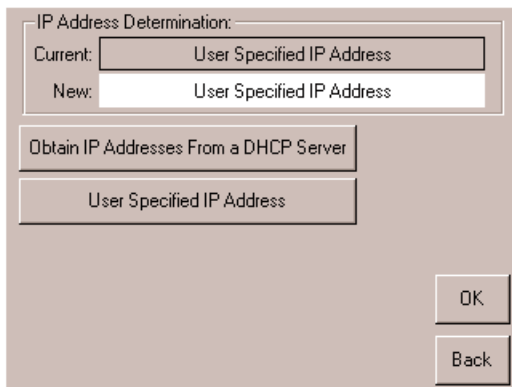
IP Address Determination:	User Specified IP Address
IP Address:	10.1.10.98
IP Mask:	255.255.0.0
IP Gateway:	10.1.8.99
DNS Server:	10.1.8.14

At the bottom of the window, there are two buttons: "Save" and "Cancel".

**Afbeelding 3–10. Scherm IP address Determination (IP-adres vaststellen)**

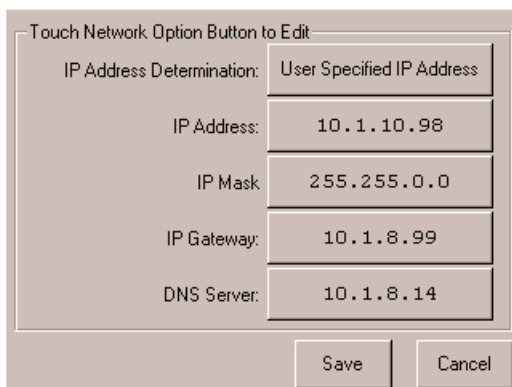


2. Druk achtereenvolgens op de optie IP Address Determination (zie Afbeelding 3–10) en User Specified IP Address (Door gebruiker opgegeven IP-adres) (zie Afbeelding 3–11).



**Afbeelding 3–11. Scherm User-specified IP address (Door gebruiker opgegeven IP-adres)**

3. Druk op OK om de selectie te bevestigen.
4. Raak elke optie voor het instellen van IP-adressen aan en gebruik vervolgens het toetsenblok om elk IP-adres in te voeren (zie Afbeelding 3–12).
5. Bevestig uw keuzen en sla deze op.



**Afbeelding 3–12. Scherm Fixed IP address (Vast IP-adres)**

6. Raak een aantal keren de knop **Back** (Terug) aan om terug te gaan naar het scherm met het hoofdmenu.



---

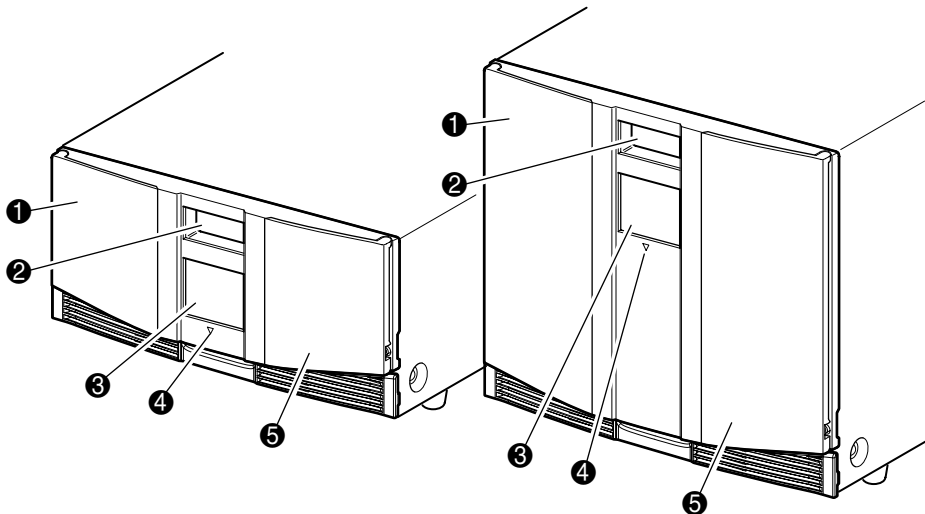
## Bediening

In dit hoofdstuk wordt beschreven hoe u de Compaq *StorageWorks* MSL5000 Serie library bedient. De volgende onderwerpen worden behandeld:

- Voorpaneel
- Tape cartridges plaatsen en verwijderen
- Schermen en opties voor de library

## Voorpaneel

In het voorpaneel van de library bevinden zich de deuren van het linker- en rechtermagazijn, een GUI-aanraakscherm, een statuslampje voor de library en een kijkvenster (zie Afbeelding 4-1).



**Afbeelding 4-1. Voorpaneel van library**

- ❶ Linkermagazijn deur
- ❷ Kijkvenster
- ❸ GUI-aanraakscherm
- ❹ Statuslampje van library
- ❺ Rechtermagazijn deur

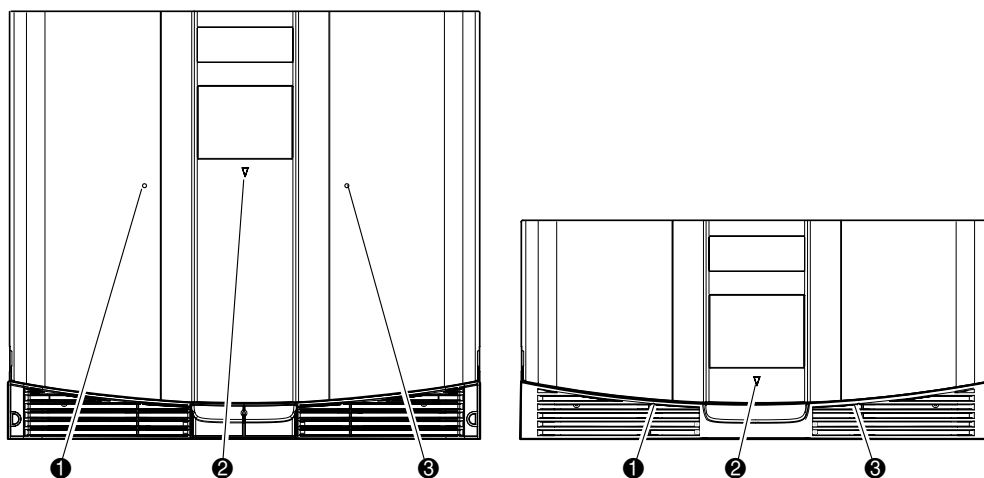
## Magazijndeuren

De magazijndeuren zijn beide voorzien van een elektrische ontgrendeling (via het GUI-aanraakscherm) en een handmatige ontgrendeling. Het is raadzaam de magazijndeuren altijd te openen met behulp van het GUI-aanraakscherm. Als het via het GUI-aanraakscherm echter niet lukt, kunt u de deuren handmatig openen door een klein metalen pennetje of een opengebogen paperclip in de mechanische ontgrendeling te steken (zie Afbeelding 4-2).



**VOORZICHTIG:** De magazijndeuren mogen alleen in noodgevallen handmatig worden geopend. Als u niet de normale procedures aanhoudt, kan dit gegevensverlies en schade aan de apparatuur veroorzaken.

**OPMERKING:** Mogelijk verricht de library niet een volledige inventarisatie als u gebruikmaakt van de noodontgrendeling om een magazijn handmatig te verwijderen en terug te plaatsen.

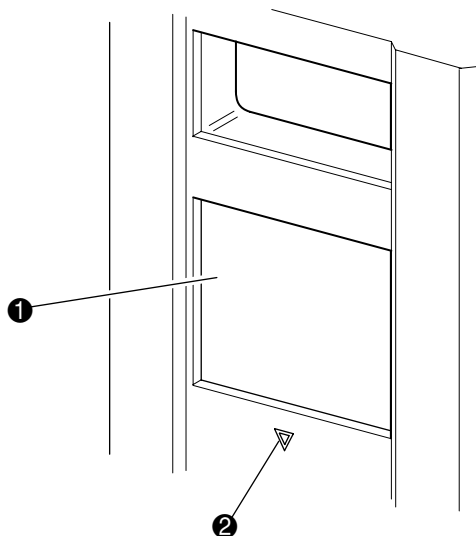


**Afbeelding 4-2. Mechanische ontgrendeling van magazijn deur (noodtoegang)**

- ❶ Ontgrendeling van linkermagazijn deur
- ❷ Statuslampje van library
- ❸ Ontgrendeling van rechtermagazijn deur

## Lampjes

De lampjes op het voorpaneel van de library zijn een statuslampje voor het GUI-aanraakscherm en een statuslampje voor de library (zie Afbeelding 4–3 en Tabel 4–1).



**Afbeelding 4–3. Library lampjes**

- ❶ GUI-aanraakscherm
- ❷ Statuslampje van library

**Tabel 4–1. Statuslampje van library**

Lampje	Beschrijving
Ononderbroken groen	De library werkt goed onder normale bedrijfsomstandigheden.
Knipperend groen	De library werkt correct, maar er wordt een wijziging aangebracht via het GUI-aanraakscherm waardoor de huidige werking van de library wordt onderbroken (offline).
Ononderbroken geel	De library vertoont een foutstatus, zoals wordt aangegeven door het foutbericht op het GUI-aanraakscherm.

## Vergrendelingen voor voorpaneel en mediabeveiliging

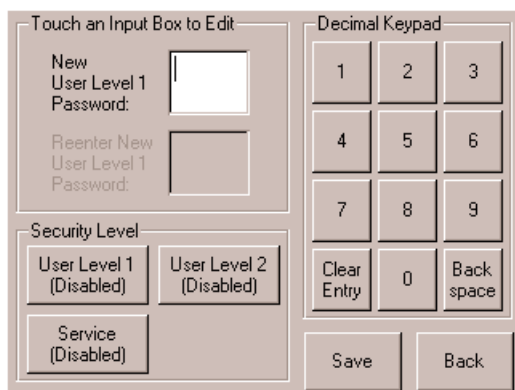
De volgende beveiligingsfuncties zijn beschikbaar om te helpen voorkomen dat de werking van de library per ongeluk wordt onderbroken.

### GUI-aanraakscherm

Het GUI-aanraakscherm biedt vier beveiligingsniveaus (zie Afbeelding 4–4):

- User Level 1 (Gebruikersniveau 1): biedt toegang tot de postslots.
- User Level 2 (Gebruikersniveau 2): biedt toegang tot het magazijn, het postslot, SCSI-opties en het diagnoseprogramma en laat u media verplaatsen.
- Service: biedt toegang tot het menu waarmee u library- en SCSI-opties kunt bekijken en bewerken.

**OPMERKING:** Het in de fabriek ingestelde servicewachtwoord voor de library is 5566.



**Afbeelding 4–4. Wachtwoordniveaus**

Elk wachtwoord wordt voorgesteld door vier cijfers die in het NVRAM worden opgeslagen, in een bereik van 0001 tot en met 9999.

**OPMERKING:** 0000 wordt gebruikt om wachtwoordverificatie voor elk niveau uit te schakelen.

Als u een wachtwoord inschakelt op een lager niveau schakelt u daarmee de uitgeschakelde hogere niveaus weer in op die waarde. Daarom wordt u, voordat u een bewerking van een hoger niveau kunt uitvoeren, eerst gevraagd het wachtwoord voor dit hogere niveau op te geven.

U kunt een wachtwoord van een hoger niveau ook gebruiken om toegang te krijgen tot een bewerking van een lager niveau. Zo kunt u bijvoorbeeld het wachtwoord voor het onderhoudsniveau gebruiken als u media wilt verplaatsen. Als u het onderhoudswachtwoord gebruikt om toegang te krijgen tot de optie Menu, krijgt u ook volledige toegang (zonder verificatie) tot de bewerkingen op onderhoudsniveau.

**OPMERKING:** Als u een vergeten wachtwoord wilt herstellen, gebruikt u de optie Set User Defaults (Standaardwaarden voor gebruiker instellen) met het hulpprogramma en de diagnosekabel van MSL5000. Houd er rekening mee dat de eerder ingestelde configuratie hierbij verloten gaat.

## Hostsysteem

Media kunnen ook worden vergrendeld door middel van software die wordt uitgevoerd op de host, met de opdracht SCSI ALLOW/PREVENT MEDIUM REMOVAL (SCSI VERWIJDEREN MEDIUM TOESTAAN/VOORKOMEN). Deze opdracht kan niet ongedaan worden gemaakt via het GUI-aanraakscherm van de library. Meestal wordt de toegang tot media hersteld na het afsluiten van de host. Als de host een storing vertoont, kunt u de toegang tot de media herstellen door de library uit en opnieuw aan te zetten. De procedures voor het vergrendelen en ontgrendelen van magazijndeuren en media worden verderop in dit hoofdstuk behandeld.

## Tapecartridges plaatsen en verwijderen

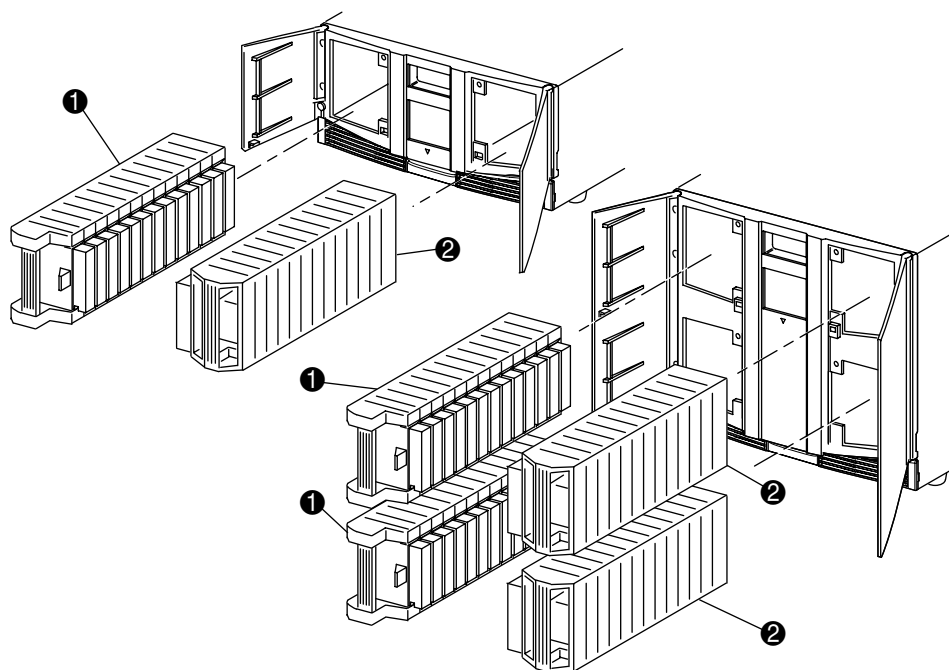
Tenzij u de postslots gebruikt, moet u een tapemagazijn uit de library verwijderen als u tapecartridges wilt verwijderen of plaatsen. Controleer of het slot dat u wilt gebruiken niet is gereserveerd voor een tapecartridge die zich in een tapedrive bevindt. De veiligste manier om dit te doen, is door alle tapedrives leeg te maken voordat u een magazijn verwijdert. U kunt alle tapedrives leegmaken door middel van de software op uw hostsysteem of met de opdracht LOAD/UNLOAD (LADEN/VERWIJDEREN) in het menu met opties voor de library.

**BELANGRIJK:** Voeg niet meer tapecartridges toe aan de library dan de opgegeven slotcapaciteit.



## Magazijnen verwijderen

Het verwijderen van een magazijn uit de library is een handmatige handeling. U heeft toegang tot de magazijnen met de optie Magazine Access (Toegang tot magazijnen) op het statusscherm van de library. Voor de MSL5026 kunt u met deze optie de linker- of de rechtermagazijn deur apart openen of beide magazijn deuren tegelijk openen. Voor de MSL5052 kunt u met deze optie de magazijnen rechtsboven, linksonder of rechts afzonderlijk openen of beide magazijn deuren tegelijkertijd openen. Trek, nadat u de juiste magazijn deur heeft geopend, het magazijn uit het chassis van de library (zie Afbeelding 4–5).

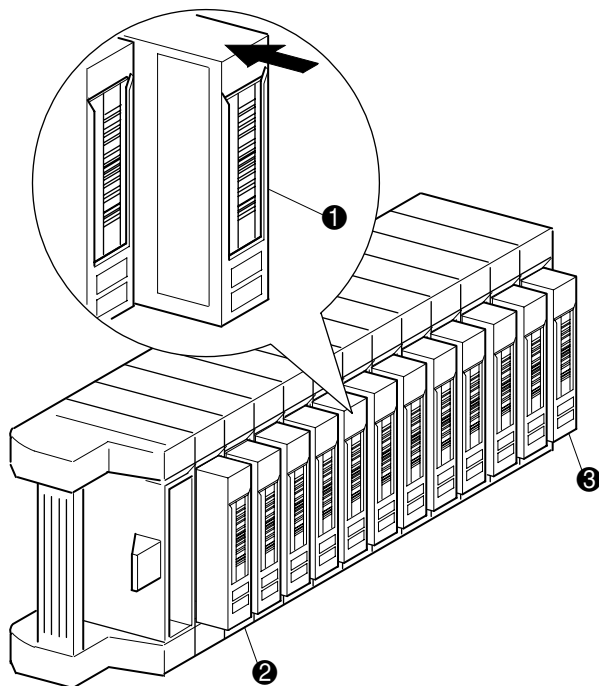


**Afbeelding 4–5. Tape-cartridgemagazijnen verwijderen**

- ❶ Linkermagazijn(en)
- ❷ Rechtermagazijn(en)

## Cartridges in een magazijn plaatsen

U ziet een volledig linkermagazijn in Afbeelding 4–6. Voor de MSL5026 is het tapecartridgeslot met het laagste nummer ❷ het slot het dichtst bij de voorkant van het magazijn. Voor de MSL5052 is het tapecartridgeslot met het laagste nummer ❷ het slot het dichtst bij de voorkant van het magazijn linksboven.

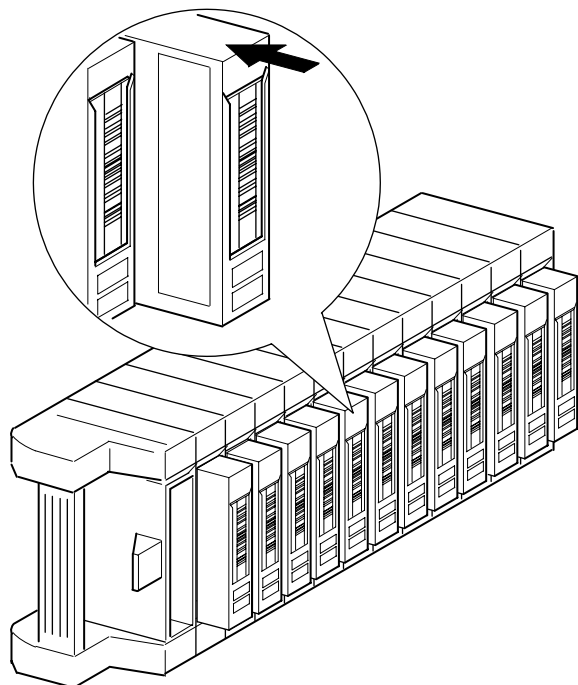


**Afbeelding 4–6. Linkertapemagazijn met geïnstalleerde tapecartridges**

- ❶ Positie van tapecartridge in linkermagazijn
- ❷ Tapecartridgeslot met het laagste nummer
- ❸ Tapecartridgeslot met het hoogste nummer

Plaats de tapecartridges zo dat de streepjescodelabels naar buiten wijzen (zie Afbeelding 4–7).

**OPMERKING:** Gebruik en bewaar tapecartridges in een schone, stofvrije omgeving.



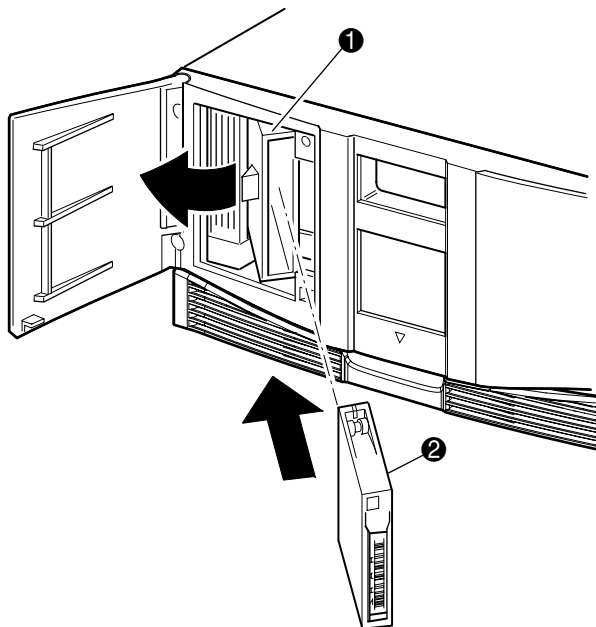
**Afbeelding 4–7. Tape cartridge plaatsen (linkermagazijn)**

## Postslots gebruiken (uitsluitend linkermagazijnen)

De postslots worden alleen gebruikt bij hostsysteemsoftware die deze functie ondersteunt. Met het postslot kunt u één tape plaatsen of verwijderen zonder dat u het hele magazijn hoeft te verwijderen. U heeft toegang tot de postslots met behulp van de optie Mail Slot Access (Toegang tot postslot) op het statusscherm van de library. Deze optie stelt u in staat een deur van het linkermagazijn te openen zodat u toegang krijgt tot het postslot. Draai, nadat u een deur van het linkermagazijn heeft geopend, het postslot naar voren om een tapecartridge te plaatsen (zie Afbeelding 4–8).

**BELANGRIJK:** De postslots moeten zijn ingeschakeld (fabrieksinstelling) met behulp van de optie Mail Slot Mode (Modus postslot) in het menu Edit Library Options (Bewerkingsopties voor library). Zie tabel 4-2 voor meer informatie.

**OPMERKING:** Als u een postslot uitschakelt, kan dit worden gebruikt als een extra gegevensslot, maar mogelijk is dit gebruik niet compatibel met bepaalde applicaties.



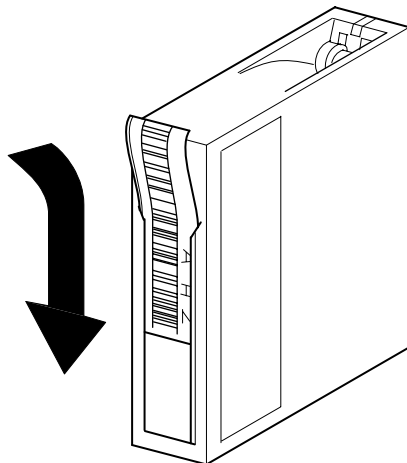
**Afbeelding 4–8. Postslot linkermagazijn (model MSL5026)**

- ❶ Houder van postslot
- ❷ Tapecartridge

## Streepjescodelabels

Alleen Compaq streepjescodelabels worden ondersteund voor de library.  
Neem contact op met uw Compaq Business Partner als u meer labels wilt bestellen.  
Gebruik Compaq artikelnummer 158398-001.

In Afbeelding 4-9 kunt u zien hoe u een streepjescodelabel aanbrengt op een tapecartridge.



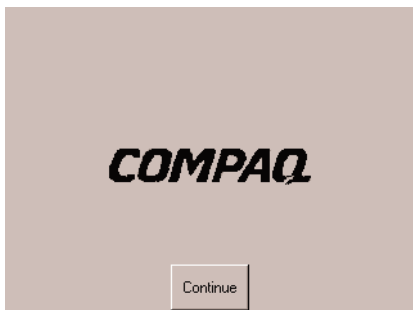
**Afbeelding 4-9. Streepjescodelabel aanbrengen op een tapecartridge**

## Schermen en opties voor de library

Op het GUI-aanraakscherm van de library worden afbeeldingen en tekst weergegeven in de vorm van eenvoudig te begrijpen berichten. De afbeeldingen en tekstberichten worden, met hun functies, in dit gedeelte beschreven.

### Initialisatiescherm

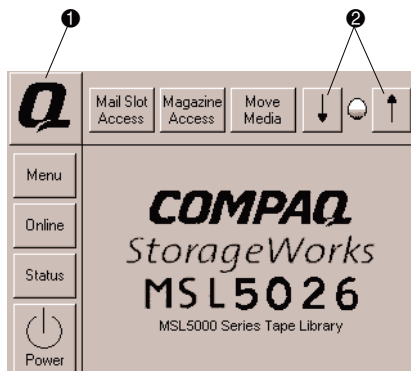
Wanneer de voeding wordt ingeschakeld, voert de library een Power-On Self-Test (POST, oftewel zelftest bij opstarten) uit. Als de zelftest is voltooid, wordt het volgende initialisatiescherm weergegeven terwijl de library-inventarisatie en –schaalbaarheid worden geconfigureerd.



**Afbeelding 4–10. Initialisatiescherm**

## Statusscherm van library

Nadat de zelftest met succes is uitgevoerd en de library is geïntialiseerd (na ongeveer 45 seconden), wordt het volgende statusscherm van de library weergegeven:



**Afbeelding 4–11. Scherm met librarystatus (model MSL5026)**

- ❶ Optie Technical Support Information (Technische ondersteuningsinformatie)
- ❷ LCD-contrastregeling (niet-permanente instellingen)

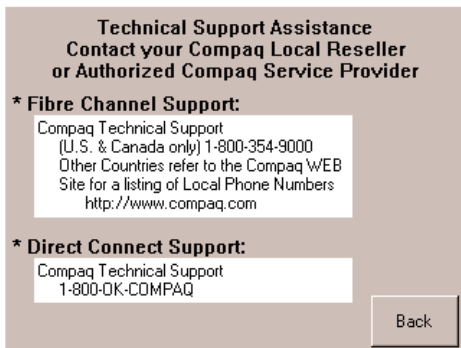
Op het statusscherm van de library kunt u de volgende opties selecteren:

- Optie Technical Support Information (Technische ondersteuningsinformatie)
- Mail Slot Access (Toegang tot postslot)
- Magazine Access (Toegang tot magazijnen)
- Move Media (Media verplaatsen)
- LCD Contrast Controls (LCD-contrastregeling)
- Power (Voeding)
- Status Information (Statusinformatie)
- Online/offline
- Menu Access (Toegang)

In de rest van dit gedeelte worden alle opties besproken die beschikbaar zijn op het statusscherm van de library.

## Optie Technical Support Information (Technische ondersteuningsinformatie)

Als u deze optie selecteert, wordt specifieke technische ondersteuningsinformatie van Compaq afgebeeld (zie Afbeelding 4–12). Als u problemen heeft met het maken van een directe verbinding, kunt u hier instructies vinden over hoe u contact kunt opnemen met uw plaatselijke serviceaanbieder, plus een gratis nummer waarmee u rechtstreeks contact kunt opnemen met Compaq. Voor verdere ondersteuning kunt u eveneens terecht op de website van Compaq op [www.compaq.com](http://www.compaq.com).

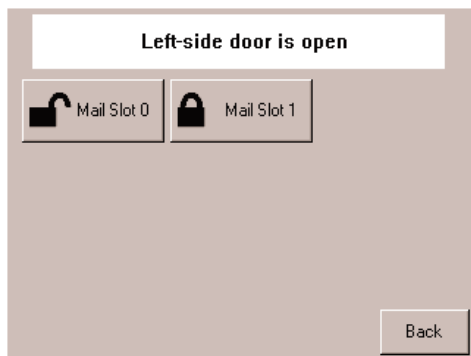


**Afbeelding 4–12. Scherm met technische ondersteuningsinformatie**



## Optie Mail Slot Access (Toegang tot postslot, uitsluitend linkermagazijnen)

Als u deze optie selecteert, wordt het scherm Mail Slot Access (Toegang tot de postslot) weergegeven (Afbeelding 4–13). Met deze optie kunt u toegang krijgen tot een postslot zonder de library te hoeven uitschakelen. Een postslot is gereserveerd voor het eerste tapecartridgeslot in het linkermagazijn en kan worden beveiligd met een wachtwoord of volledig worden uitgeschakeld. Als het slot is uitgeschakeld, wordt deze menuknop niet weergegeven. Op MSL5052 library's beperken elektromagnetische kleppen de toegang tot de geselecteerde postslots.



**Afbeelding 4–13. Scherm Mail Slot Access (Toegang tot postslot, model MSL5052)**

## Optie Magazine Access (Toegang tot magazijnen)

Als u deze optie selecteert, wordt het scherm Magazine Access (Toegang tot magazijnen) weergegeven (Afbeelding 4–14). Voor de MSL5026 heeft u met deze optie toegang tot de linker- of rechtermagazijn deur afzonderlijk of tot beide magazijn deuren tegelijk voor het plaatsen of verwijderen van tapecartridges. Voor de MSL5052 heeft u met deze optie toegang tot het magazijn linksboven, rechtsbeneden of rechts afzonderlijk of tot beide magazijn deuren voor het plaatsen of verwijderen van tapecartridges. Deze optie kan eveneens worden beveiligd met een wachtwoord.



Afbeelding 4–14. Scherm Magazine access (model MSL5026)

## Move Media (Media verplaatsen)

Als u deze optie selecteert, wordt het scherm Move Media (Media verplaatsen) weergegeven (Afbeelding 4–15). Met de optie Move Media kunt u een cartridge verwijderen uit een tapedrive, een gegevensslot uit een magazijn of een postslot uit een linkermagazijn. Met deze optie kunt u tevens tapecartridges plaatsen in of verwijderen uit de geïnstalleerde tapedrives (zowel DLT als SDLT).

Zie het gedeelte ‘Reinigingscartridge in een gereserveerd slot vervangen’ in Hoofdstuk 5 voor meer informatie over het verwijderen van cartridges.

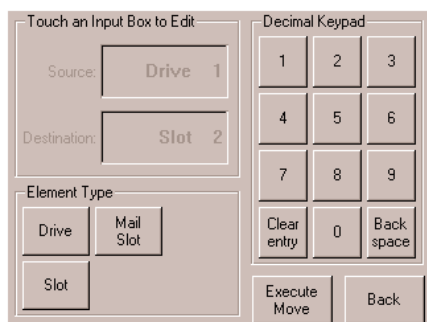


**VOORZICHTIG:** DLT- en SDLT-reinigingscartridges moet u alleen gebruiken in de daarvoor bedoelde drivetypen, anders kan er schade optreden aan de drive.



**VOORZICHTIG:** Verwijder de media uit alle tapedrives en slots voordat u de library vervoert.

---



Afbeelding 4–15. Scherm voor het verplaatsen van media

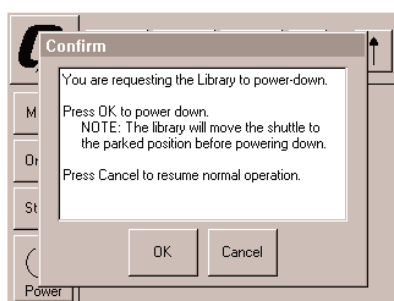
## LCD Contrast Controls (LCD-contrastregeling)

Met deze optie kunt u het contrast van het LCD-scherm vergroten of verkleinen (zie afbeelding 4-11). De instellingsstappen definieert u met behulp van de LCD-contrastregeling op het statusscherm van de library. U kunt naar wens 0 tot 31 instellingsstappen kiezen. Deze instellingen zijn niet-permanent en worden weer gewijzigd in de standaardwaarden als het systeem opnieuw wordt opgestart.

## Power (Voeding)

Met behulp van deze optie kunt u een library uitschakelen. Nadat de library is uitgeschakeld, wordt een bevestigingsbericht weergegeven (Afbeelding 4–16).

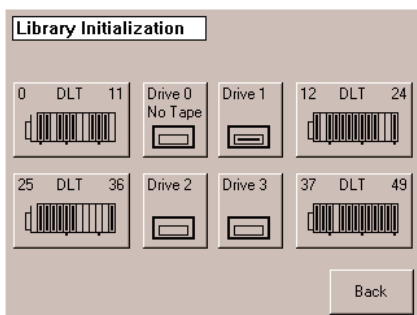
**BELANGRIJK:** De library zet, vóórdat de uitschakeling wordt uitgevoerd, de cartridgemodules in de parkeerstand. Dit is nodig voor elke libraryverplaatsing.



Afbeelding 4–16. Scherm met bevestigingsbericht bij uitschakelen

## Status

Als u deze optie selecteert, wordt een informatief Status-schermbereik weergegeven (Afbeelding 4–17). Op dit scherm kunt u een type tapedrive opgeven en de fysieke status van een tapedrive, reinigingsinformatie en inventarisatie-informatie voor een tapedrive bekijken.



**Afbeelding 4–17. Scherm Status (model MSL5052)**

## Online

Met deze optie kunt u de library online of offline zetten.

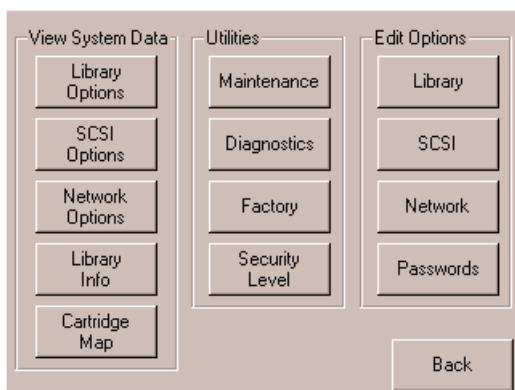
**OPMERKING:** De library wordt automatisch online gezet na een initialisatie bij inschakelen. U kunt deze optie gebruiken om de library offline te zetten.

## Menu

Met deze optie kunt u de library bekijken, configureren en gebruiken (Afbeelding 4–18). De optie Menu bevat drie verschillende gebieden:

- View System Data (Systeeminformatie weergeven)
- Utilities (Hulpprogramma's)
- Edit Options (Bewerkingsopties)

Zie 'Menuopties' verderop in dit hoofdstuk voor een complete beschrijving van deze gebieden.



**Afbeelding 4–18. Scherm Menu**

## Menuopties

In dit gedeelte worden de drie gebieden van de optie Menu besproken:

- View System Data (Systeeminformatie weergeven)
- Edit Options (Bewerkingsopties)
- Utilities (Hulpprogramma's)

### Gebied View System Data (Systeeminformatie weergeven)

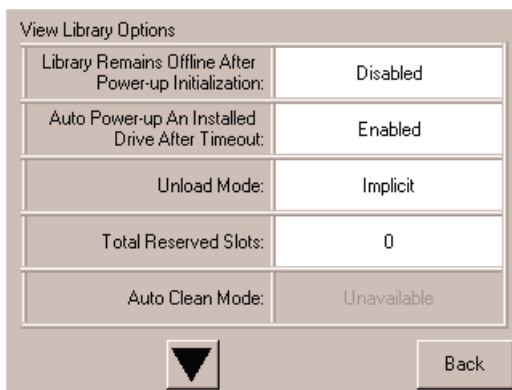
In het gebied View System Data (Systeeminformatie weergeven) kunt u de volgende schermen selecteren:

- Library Options (Library-opties)
- SCSI Options (SCSI-opties)
- Network Options (Netwerkopties)
- Library Info (Library-info)
- Cartridge Map (Cartridgetoewijzing)

### Library Options (Library-opties)

Met deze optie kunt u de instellingen bekijken die zijn gedefinieerd met de optie Library in het gebied Edit Options (Bewerkingsopties) (zie Afbeelding 4–19).

**OPMERKING:** U gaat naar het volgende scherm met library-opties door de optie ▼ te selecteren, u gaat terug naar het vorige scherm met library-opties door de optie ▲ te selecteren. Wanneer u terug wilt naar het scherm Menu, drukt u op de knop **Back** (Terug).



Afbeelding 4–19. Scherm View library options

Tabel 4–2 geeft een overzicht en een beschrijving van de beschikbare library-opties.

**Tabel 4–2. Library-opties bekijken**

<b>Optie</b>	<b>Beschrijving</b>
Library Remains Offline After Power-up Initialization (Library blijft offline na initialisatie bij inschakelen)	Library gaat niet online na initialisatie bij inschakelen. U moet de optie Online selecteren in het scherm Menu van het GUI-aanraakscherm. De standaardinstelling is Disabled (Uitgeschakeld).
Auto Power-Up An Installed Drive After Timeout (Een geïnstalleerde drive na een wachttijd automatisch opstarten)	Hiermee kan een tapedrive automatisch worden opgestart (na een wachttijd) nadat u deze hebt vervangen, als u deze tapedrive niet expliciet wilt opstarten vanaf het GUI-aanraakscherm. De standaardinstelling is Enabled (Ingeschakeld).
Unload Mode (Modus voor verwijderen)	Hiermee kunt u instellen of een opdracht SCSI MOVE MEDIUM (SCSI MEDIUM VERPLAATSEN) moet worden geïnterpreteerd als Implicit (Impliciet) of Explicit (Expliciet). Bij Implicit maakt de library een tapedrive leeg voordat een cartridge uit die tapedrive wordt verwijderd. Bij Explicit moet de host eerst een opdracht SCSI UNLOAD (SCSI VERWIJDEREN) versturen naar een tapedrive voordat deze een opdracht MOVE MEDIUM (MEDIUM VERPLAATSEN) kan versturen waarmee een cartridge uit die tapedrive wordt verwijderd. De standaardinstelling is Implicit (Impliciet).
Total Reserved Slots (Aantal gereserveerde slots)	Hiermee kunt u een opgegeven aantal slots achterin een magazijn reserveren, zodat deze niet kunnen worden gebruikt. Bij sommige hostsoftware is, om licentieredenen, een maximum verbonden aan de grootte van librarymagazijnen en werkt de software niet bij een library die meer slots bevat dan waarvoor een licentie is aangeschaft. De standaardinstelling is 0.
Auto Clean Mode (Modus voor automatisch reinigen)	Hiermee kunt u een automatische reinigingscyclus van de tapedrive inschakelen. U kunt deze optie alleen gebruiken als u een slot voor een reinigingscartridge heeft gereserveerd met behulp van de optie Total Reserved Slots (Aantal gereserveerde slots). De standaardinstelling is Disabled (Uitgeschakeld).

**Tabel 4–2. Library-opties bekijken (zie volgende pagina)**

Optie	Beschrijving
Drive and Slot Numbering (Nummering van drives en slots)	Hiermee kunt u opgeven of SCSI-elementen in de library op basis van 0 of op basis van 1 moeten worden weergegeven. Deze optie is alleen van invloed op het GUI-aanraakscherm en niet op de werkelijke adressen van de SCSI-elementen. De standaardwaarde is gebaseerd op nul.
Library Mode (Modus Library)	Met deze optie kunt u de bedrijfsstand van het robotmechanisme instellen op Random (Willekeurig, Sequential Drv0 (Sequentieel drive 0), Sequential Drv1 (Sequentieel drive 1) of Sequential Split (Sequentieel gesplitst) voor de MSL5026. De MSL5052 wordt niet ondersteund in sequentiële modi. De standaardinstelling is Random (Sequential Mode Unavailable) [Willekeurig (Sequentiële modus niet beschikbaar)].
Sequential Mode (Sequentiële modus):	Als u een sequentiële modus selecteert (met Modus Library), kan het robotmechanisme van de library een tapecartridge die vol is (of aan het eind van de gegevens is gekomen) leegmaken, de volgende tapecartridge selecteren en laden vanuit het gekozen magazijn en vervolgens automatisch de lees-/schrijfbewerkingen hervatten zonder ingrijpen van de software. Er zijn twee opties beschikbaar: Normal (Normaal) en Recirculate (Hercirculeren)
LCD Contrast Adjust (LCD-contrast aanpassen)	Met de contrastregeling voor het LCD-scherm kunt u het contrast van het LCD-scherm vergroten of verkleinen. De instellingsstappen kunnen worden gedefinieerd met de optie LCD Contrast Adjust (LCD-contrast aanpassen) van Library. U kunt naar wens 0 tot 31 instellingsstappen kiezen. De standaardinstelling is 16.
Mail Slot Mode (Modus Postslot)	Hiermee kunt u de postslots in een library in- of uitschakelen. Voor de MSL5026 is de standaardwaarde Mail Slot Enabled (Postslot ingeschakeld). Voor de MSL5052 is de standaardwaarde Both Mail Slots Enabled (Beide postslots ingeschakeld).
Barcode Label Size (Lengte streepjescodelabels)	Hiermee kunt u de maximale lengte van de streepjescodelabel instellen. Mogelijke instellingen zijn 1 t/m 8. De standaardinstelling is 8.



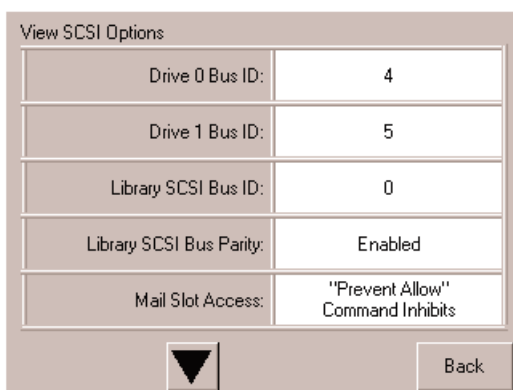
**Tabel 4–2. Library-opties bekijken (zie volgende pagina)**

Optie	Beschrijving
Barcode Label Assignment (Positie streepjescodelabels)	Hiermee kunt u de positie van de streepjescodelabel instellen. De opties zijn Left (Links) of Right (Rechts). Wanneer deze optie wordt gebruikt in combinatie met de optie voor de lengte van de label, worden ongewenste volgtekens (linkslijnend) of voorlooptekens (rechtlijnend) verwijderd. De standaardinstelling is Left Align (Link).
Barcode Label Check Digit (Controlecijfer streepjescodelabels)	Hiermee kunt u opgeven of u een controlecijfer in het streepjescodelabel al dan niet wilt laten controleren. De standaardinstelling is Disabled (Uitgeschakeld).
Barcode Reader (Streepjescodelezer)	Hiermee kunt u de het doen van nieuwe pogingen door de streepjescodelezer in- of uitschakelen. De standaardinstelling is Retries Enabled (Nieuwe pogingen ingeschakeld).
Module Configuration (Moduleconfiguratie)	Hiermee kunt u een library configureren voor werking als standalone eenheid, primaire eenheid of secundaire eenheid. De standaardinstelling is Standalone.

## SCSI Options (SCSI-opties)

Met deze optie kunt u de instellingen bekijken die zijn gedefinieerd met behulp van de optie SCSI in het gebied Edit Options (Bewerkingsopties) (zie Afbeelding 4–19).

**OPMERKING:** U gaat naar het volgende scherm met SCSI-opties door de optie ▼ te selecteren, u gaat terug naar het vorige scherm met SCSI-opties door de optie ▲ te selecteren. Wanneer u terug wilt naar het scherm Menu, drukt u op de knop **Back** (Terug).

**Afbeelding 4–20. Scherm voor bekijken van SCSI-opties**

Tabel 4–3 geeft een overzicht en een beschrijving van de beschikbare keuzemogelijkheden.

**Tabel 4–3. SCSI-opties bekijken**

<b>Optie</b>	<b>Beschrijving</b>
Drive 0 Bus ID (Bus-ID drive 1)	Hiermee kunt u de SCSI-adressen van drive 0 instellen. De aanduidingen Drive 0 (buitenste tapedrive) tot en met Drive $n$ verwijzen naar de eerste tot en met de $n$ -de drives, van rechts naar links vanaf de primaire eenheid in het geschaalde librarysysteem.
Drive 1 Bus ID (Bus-ID drive 1)	Hiermee kunt u de SCSI-adressen van drive 1 instellen. De aanduidingen Drive 1 (binnenste tapedrive) tot en met Drive $n$ verwijzen naar de tweede tot en met de $n$ -de drives, van rechts naar links vanaf de primaire eenheid in het geschaalde librarysysteem.
Bus-id drive 2 (alleen MSL5052)	Hiermee kunt u de SCSI-adressen van drive 2 instellen. De aanduidingen Drive 2 (onderste, buitenste tapedrive) tot en met Drive $n$ verwijzen naar de derde tot en met de $n$ -de drives, van rechts naar links vanaf de primaire eenheid in het geschaalde librarysysteem.
Bus-id drive 3 (alleen MSL5052)	Hiermee kunt u de SCSI-adressen van drive 3 instellen. De aanduidingen Drive 3 (onderste, binnenste tapedrive) tot en met Drive $n$ verwijzen naar de vierde tot en met de $n$ -de drives, van rechts naar links vanaf de primaire eenheid in het geschaalde librarysysteem.
Library SCSI Bus ID (SCSI-bus-ID van library)	Hiermee kunt u de SCSI-adressen voor het robotmechanisme in de library instellen. De standaardinstelling is 0.
Library SCSI Bus Parity (Pariteit SCSI-bus van library)	Hiermee kunt u de pariteitscontrole voor de SCSI-bus van het robotmechanisme in de library in- of uitschakelen. De standaardinstelling is Library SCSI Bus Parity Enabled (Pariteit SCSI-bus van library ingeschakeld).
Mail Slot Access (Toegang tot postslot)	"Prevent Allow" Command Inhibits (Opdracht "Toestaan voorkomen" verbieden) of "Prevent Allow" Command Ignored (Opdracht "Toestaan voorkomen" verbieden) (wordt gebruikt voor bepaalde backupapplicaties). De standaardwaarde is "Prevent Allow" Command Inhibits.

**Tabel 4–3. SCSI-opties bekijken (zie volgende pagina)**

<b>Optie</b>	<b>Beschrijving</b>
SCSI Mode (Modus SCSI)	Hiermee definieert u het laadmechanisme als SCSI-2 of SCSI-3. De standaardinstelling is SCSI-3.
Unit Attention Reporting (Waarschuwingsrapportage voor eenheden)	Hiermee kunt u opgeven of u alle (All) of slechts één (One) waarschuwingsbericht voor gestapelde eenheden wilt weergeven. Als deze optie wordt ingesteld op All (Alle), worden alle waarschuwingsberichten weergegeven in de volgorde waarin ze zijn voorgekomen. Als deze optie wordt ingesteld op One (Eén), wordt alleen het bericht met de hoogste prioriteit weergegeven. De standaardinstelling is Report All (Alles rapporteren).
Init Element Status (Elementstatus initialiseren)	Hiermee kunt u de reactie van de library op de opdracht SCSI INITIALIZE ELEMENT STATUS (SCSI ELEMENTSTATUS INITIALISEREN) opgeven. De mogelijke instellingen zijn No Inventory (Geen inventarisatie), Force Inventory (Inventarisatie afdwingen) en Force Label Scan (Scannen van label afdwingen). De standaardinstelling is Force Inventory (Inventarisatie afdwingen).
Test Unit Ready Reporting (Gereedheidsrapportage voor test eenheid)	Hiermee kunt u de reactie van de library op de opdracht TEST UNIT READY (TEST EENHEID GEREED) opgeven als de library zich in de sequentiële modus bevindt. De mogelijke instellingen zijn Standard (Standaard) of Custom (Aangepast). De standaardinstelling is Custom (Aangepast).
Device Capability Page Length (Lengte capaciteitspagina apparaat)	Hiermee kunt u kiezen uit twee lengten voor de capaciteitspagina van apparaten voor het zoeken/selecteren van de modus (SCSI-pagina 1Fh), namelijk kort (14 bytes) en lang (18 bytes), om verschillende implementaties van deze pagina's door SCSI-apparaten mogelijk te maken. De standaardinstelling is Short (14 bytes).

**Tabel 4–3. SCSI-opties bekijken (zie volgende pagina)**

<b>Optie</b>	<b>Beschrijving</b>
Transport Element Base Address (Basisadres transportelement)	Hiermee kunt u het basisadres van het robotmechanisme instellen. De standaardinstelling is 0x0.
Storage Element Base Address (Basisadres opslagelement)	Hiermee kunt u het basisadres van de magazijnslots instellen. De standaardinstelling is 0x20.
Transfer Element Base Address (Basisadres overdrachtelement)	Hiermee kunt u het basisadres van de tapedrives instellen. De standaardinstelling is 0x1e0.
Import/Export Element Base Address (Basisadres import-/exportelement)	Hiermee kunt u het basisadres van het postslot instellen. De standaardinstelling is 0x1c0.
Product Identification (Productidentificatie)	Hiermee kunt u de reactie van het robotmechanisme van de library op de opdracht SCSI INQUIRY (SCSI VERZOEK) in de velden voor de product-ID opgeven. De standaardinstelling is "MSL5000 Series".
Vendor Identification (Leverancieridentificatie)	Hiermee kunt u de reactie van het robotmechanisme van de library op de opdracht SCSI INQUIRY (SCSI VERZOEK) in de velden voor de leverancier-ID (Vendor ID) opgeven. De standaardinstelling is "COMPAQ".
Post Recovered Errors (Herstelde fouten melden)	De standaardinstelling is Disabled (Uitgeschakeld).

**Tabel 4–3. SCSI-opties bekijken (zie volgende pagina)**

Optie	Beschrijving
TapeAlert Mode (Modus voor tapewaarschuwingen)	<p>Hiermee geeft u condities op voor het registreren en melden van de volgende gegevensopties voor tapewaarschuwingen. De standaardinstelling is Logging Disabled (Registratie uitgeschakeld).</p> <p><b>Logging Disabled (Registratie uitgeschakeld):</b> de registratiefunctie wordt niet gebruikt.</p> <p><b>No Exceptions (Geen uitzonderingen):</b> De library mag geen gegevensuitzonderingen melden.</p> <p><b>Generate Unit Attention (Waarschuwing voor eenheid genereren):</b> hiermee worden gegevensuitzonderingen gemeld met een foutsleutel voor een waarschuwingsbericht voor een eenheid en een ASC/ASCQ van 5D/00.</p> <p><b>Conditionally Generate Recovered Error (Voorwaardelijk melding over herstelde fout genereren):</b> hiermee worden gegevensuitzonderingen gemeld met een foutsleutel voor een herstelde fout voor een eenheid en een ASC/ASCQ van 5D/00 als Recovered Error Reporting (Rapportage over herstelde fouten) is ingeschakeld.</p> <p><b>Unconditionally Generate Recovered Error (Onvoorwaardelijk melding over herstelde fout genereren):</b> hiermee worden alle gegevensuitzonderingen gemeld met een foutsleutel voor een herstelde fout en een ASC/ASCQ van 5D/00.</p> <p><b>Generate No Sense (Melding bij geen fout genereren):</b> hiermee worden gegevensuitzonderingen gemeld met een foutsleutel voor geen fout en een ASC/ASCQ van 5D/00.</p> <p><b>Report on Unsolicited Request Sense (Rapporteren over ongevraagde aanvragen):</b> hiermee worden gegevensuitzonderingen gemeld met een foutsleutel voor geen fout en een ASC/ASCQ van 5D/00, als reactie op een ongevraagde opdracht REQUEST SENSE (FOUT VRAGEN).</p>

**Tabel 4–3. SCSI-opties bekijken (zie volgende pagina)**

<b>Optie</b>	<b>Beschrijving</b>
Abort Move Status (Status bij afbreken opdracht)	Hiermee kunt u de SCSI-reactie opgeven bij het afbreken van een SCSI-opdracht. De mogelijke instellingen zijn Busy (Bezig) of Not Ready (Niet gereed). De standaardinstelling is Not Ready (Niet gereed).
Door Open Response (Reactie bij open deur)	Hiermee kunt u de SCSI-reactie opgeven als een deur van de library openstaat. De mogelijke instellingen zijn Ready (Gereed) of Not Ready (Niet gereed). De standaardinstelling is Not Ready (Niet gereed).
Initiate Wide Data Transfer Negotiation (Afstemming bij brede gegevensoverdracht initiëren)	Hiermee kunt u de library in staat stellen een afstemming van een synchrone en brede SCSI-gegevensoverdracht met de host te initiëren. De mogelijke instellingen zijn Do Not Initiate (Niet initiëren) of Initiate (Initiëren). De standaardinstelling is Do Not Initiate (Niet initiëren).
Data Transfer Speed (Gegevens-overdrachtsnelheid)	Hiermee kunt u de SCSI-gegevensoverdrachtsnelheid instellen op Synchronous (Synchroon), 10 MB/sec, 5 MB/sec of Asynchronous Only (Alleen asynchroon). De standaardinstelling is Synchronous (Synchroon), 10 MB/s.

## Network Options (Netwerkopties)

Met deze optie kunt u de instellingen bekijken die zijn gedefinieerd met behulp van de optie Network (Netwerk) in het gebied Edit Options (Bewerkingsopties) (zie Afbeelding 4–21).

**OPMERKING:** Er zijn geen fabrieksinstellingen voor netwerken. Raadpleeg uw netwerkbeheerder voor specifieke informatie over het aansluiten van de library op een netwerk.

View Network Options	
IP Address Determination:	Obtain an IP Address From a DHCP Server
IP Address:	Unavailable
IP Mask:	Unavailable
IP Gateway:	Unavailable
DNS Server:	10.1.8.14
Back	

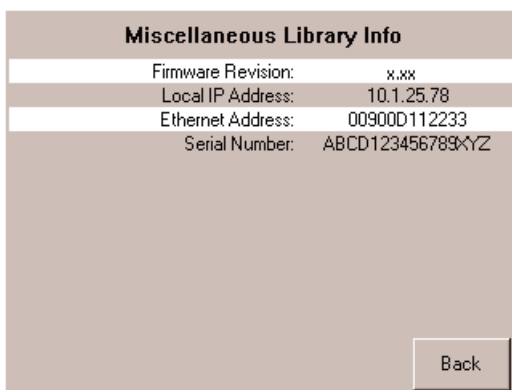
**Afbeelding 4–21. Scherm voor bekijken van netwerkopties**

**Tabel 4–4. Netwerkopties bekijken**

Optie	Beschrijving
IP Address Determination (IP-adres vaststellen)	Hiermee kunt u een IP-adres van een DHCP-server of een door de gebruiker opgegeven IP-adres ophalen.
DNS Server (DNS-server)	Hiermee kunt u een DNS-serveradres selecteren.

## Library Info (Library-info)

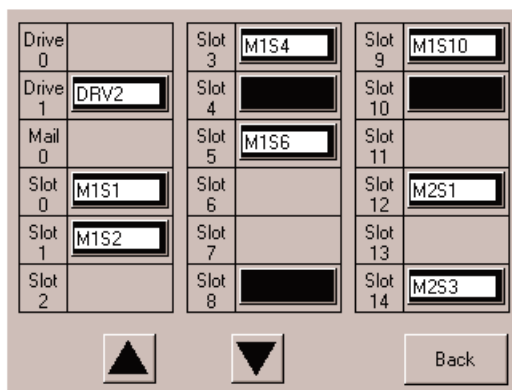
Als u deze optie selecteert, wordt het scherm Miscellaneous Library Info (Diverse library-info) weergegeven (Afbeelding 4–22). Op dit scherm worden het versienummer van de libraryfirmware, het lokale IP-adres en het Ethernet-adres die worden gebruikt en het serienummer van de eenheid weergegeven.



Afbeelding 4–22. Scherm voor bekijken van library-info

## Cartridge Map (Cartridgetoewijzing)

Met deze optie geeft u een indeling weer van de slots en cartridges die momenteel worden gebruikt in de library. Als streepjescodelabels zijn ingeschakeld en worden gebruikt, worden deze weergegeven.



Afbeelding 4–23. Scherm Cartridge map (Cartridgetoewijzing)



## Gebied Edit Options (Bewerkingsopties)

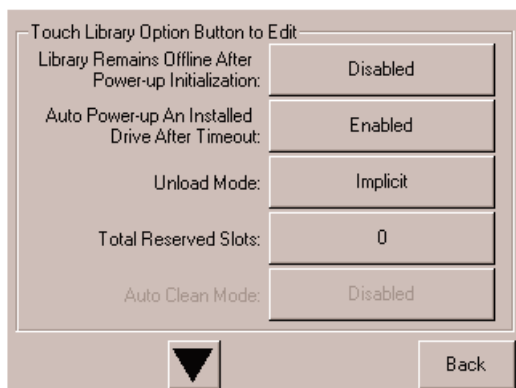
In het gebied Edit Options (Bewerkingsopties) kunt u de volgende schermen selecteren:

- Library
- SCSI
- Network (Netwerk)
- Passwords (Wachtwoorden)

### Library

Als u deze optie selecteert, kunt u de Library-opties definiëren die worden gebruikt voor de configuratie van de library voor uw specifieke behoeften (zie Afbeelding 4-24). Tabel 4-2 geeft een overzicht en een beschrijving van de beschikbare opties.

**OPMERKING:** U gaat naar het volgende scherm met library-opties door de optie ▼ te selecteren, u gaat terug naar het vorige Library-scherm door de optie ▲ te selecteren. Wanneer u terug wilt naar het scherm Menu, drukt u op de knop **Back** (Terug).



Afbeelding 4-24. Scherm voor bewerken van library-opties

## SCSI

Als u deze optie selecteert, kunt u de SCSI-opties definiëren die worden gebruikt voor de configuratie van de library voor uw specifieke behoeften (zie Afbeelding 4–25). Tabel 4–3 geeft een overzicht en een beschrijving van de beschikbare opties.

**OPMERKING:** U gaat naar het volgende scherm met SCSI-opties door de optie ▼ te selecteren, u gaat terug naar het vorige SCSI-scherm door de optie ▲ te selecteren. Wanneer u terug wilt naar het scherm Menu, drukt u op de knop **Back** (Terug).

Touch SCSI Option Button to Edit	
Drive 0 Bus ID:	4
Drive 1 Bus ID:	5
Library SCSI Bus ID:	0
Library SCSI Bus Parity:	Enabled
Mail Slot Access:	"Prevent Allow" Command Inhibits

▼      Back

**Afbeelding 4–25. Scherm voor bewerken van SCSI-opties**

## Network (Netwerk)

Als u deze optie selecteert, kunt u de netwerkopties definiëren die worden gebruikt voor de configuratie van de library voor uw specifieke behoeften (zie Afbeelding 4–26). Tabel 4–4 geeft een overzicht en een beschrijving van de beschikbare opties.

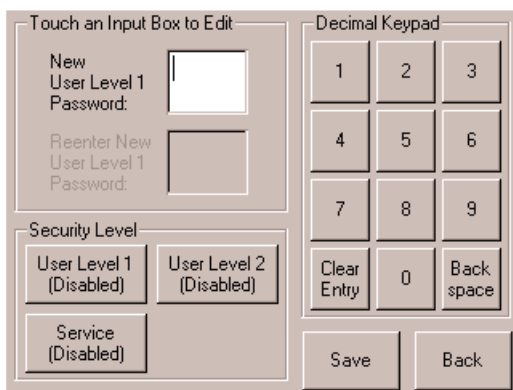
Touch Network Option Button to Edit	
IP Address Determination:	User Specified IP Address
IP Address:	10.1.10.98
IP Mask:	255.255.0.0
IP Gateway:	10.1.8.99
DNS Server:	10.1.8.14

Save      Cancel

**Afbeelding 4–26. Scherm voor bewerken van netwerkopties**

## Passwords (Wachtwoorden)

Met deze optie kunt u de wachtwoordopties definiëren die worden gebruikt voor het configureren van de library voor specifieke doeleinden (zie Afbeelding 4–27). Zie het gedeelte ‘Vergrendelingen voor voorpaneel en mediabeveiliging’ eerder in dit hoofdstuk.



Afbeelding 4–27. Scherm voor bewerken van wachtwoordopties

## Gebied Utilities (Hulpprogramma's)

In het gebied Utilities (Hulpprogramma's) kunt u de volgende schermen selecteren:

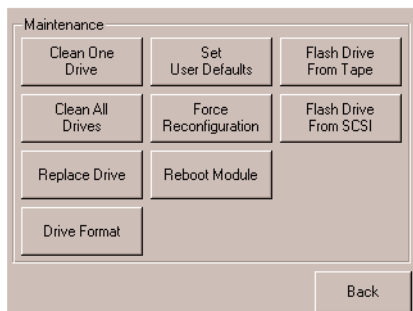
- Maintenance (Onderhoud)
- Diagnostics (Diagnose)
- Factory (Fabriek)
- Security Level (Beveiligingsniveau)

## Maintenance (Onderhoud)

Met deze optie kunt u systeemonderhoud uitvoeren op de volgende componenten of deze componenten vervangen (zie Afbeelding 4–28):

- Clean One Drive (Eén drive reinigen)
- Beide drives reinigen (MSL5026)
- Clean All Drives (Alle drives reinigen, MSL5052)
- Replace Drive (Drive vervangen)
- Set User Defaults (Standaardwaarden voor gebruiker instellen)
- Reboot Module (Module opnieuw starten)
- Flash Drive From SCSI (Drive flashen via SCSI)
- Flash Drive From Tape (Drive flashen via tape)
- Drive Format (Drive-indeling)
- Force Reconfiguration (Herconfiguratie afdwingen)

De opties in het menu Maintenance (Onderhoud) worden beschreven in Hoofdstuk 5, ‘Onderhoud’. Extra opties in het menu Maintenance (Onderhoud), die worden gebruikt door servicetechnici, worden beschreven in de *Compaq StorageWorks MSL5000 Serie library – onderhouds- en servicehandleiding*.

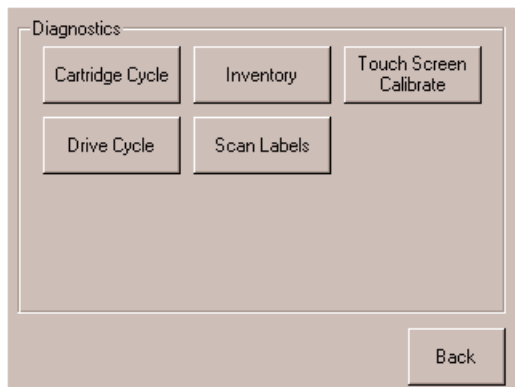


**Afbeelding 4–28. Scherm Maintenance (Onderhoud)**

## Diagnostics (Diagnose)

Als u deze optie kiest, kunt u een systeemkalibratie uitvoeren op de beschikbare componenten (zie Afbeelding 4–29). Het opgegeven gebruikersniveau bepaalt welke opties beschikbaar zijn.

De opties in het menu Diagnostics (Diagnose), die zijn bedoeld voor gebruik door de operator, worden beschreven in Hoofdstuk 5, 'Onderhoud'. Extra opties in het menu Diagnostics (Diagnose), die worden gebruikt door servicetechnici, worden beschreven in de *Compaq StorageWorks MSL5000 Serie library – onderhouds- en servicehandleiding*.



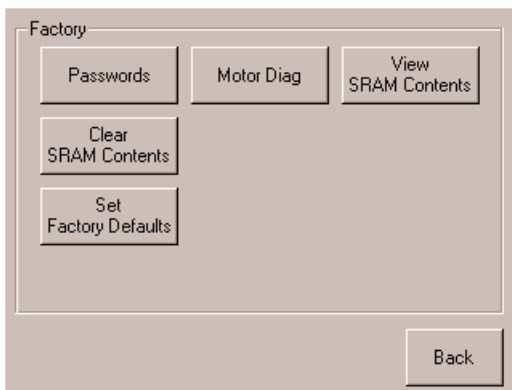
Afbeelding 4–29. Scherm Diagnostics (Diagnose)

## Factory (Fabriek)

Met deze optie kunt u fabrieksbewerkingen uitvoeren voor de volgende componenten (zie Afbeelding 4–30).

- Passwords (Wachtwoorden)
- Clear SRAM Contents (SRAM-inhoud verwijderen)
- Set Factory Defaults (Fabrieksinstellingen doen)
- Motor Diag (Motordiagnose)
- SRAM-inhoud weergeven

De opties in het menu Factory (Fabriek), die bedoeld zijn voor gebruik door de operator, worden beschreven in Hoofdstuk 5, 'Onderhoud'. Extra opties in het menu Factory (Fabriek), die worden gebruikt door servicetechnici, worden beschreven in de *Compaq StorageWorks MSL5000 Serie library – onderhouds- en servicehandleiding*.



**Afbeelding 4–30. Scherm Factory (Fabriek)**

## Security Level (Beveiligingsniveau)

Als u deze optie selecteert, kunt u wachtwoorden voor een beveiligingsniveau selecteren (zie Afbeelding 4–31).

**OPMERKING:** Het in de fabriek ingestelde onderhoudswachtwoord voor de library is 5566.

**OPMERKING:** Als u de waarde 0000 instelt voor een bepaald niveau, wordt dat niveau uitgeschakeld.

Elevate Security Level		Decimal Keypad		
Current:	None	1	2	3
Enter User Level 1 Password:		4	5	6
Security Level		7	8	9
User Level 1	User Level 2	Clear Entry	0	Back space
Service	Factory	Validate	Back	

**Afbeelding 4–31. Scherm Security Level (Beveiligingsniveau)**





---

## Onderhoud

Dit hoofdstuk bevat een beschrijving van de menuoptie Clean One Drive (Eén drive reinigen) in het submenu Maintenance (Onderhoud) van het gebied Utilities (Hulpprogramma's) op het scherm van het voorpaneel. U gebruikt de menuoptie Clean One Drive om tapedrives te reinigen die zijn geïnstalleerd in Compaq *StorageWorks* MSL5000 Serie library's.



**VOORZICHTIG:** De overige opties in het submenu Maintenance (Onderhoud) dienen alleen te worden gebruikt door bevoegde servicetechnici.

---



**VOORZICHTIG:** Voer de optie Clean One Drive (Eén drive reinigen) alleen uit als de library in een bericht aangeeft dat een drive moet worden gereinigd. Overmatig en onnodig reinigen kan de tapedrives beschadigen.

---

Dit hoofdstuk bevat de volgende libraryprocedures:

- Automatisch reinigen met de reinigingscartridge
- Handmatig reinigen met de reinigingscartridge
- Reinigingscartridge in een gereserveerd slot vervangen

**BELANGRIJK:** De applicatiesoftware voor het maken van backups moet compatibel zijn met de functie voor automatisch reinigen van de library om te voorkomen dat er conflicten ontstaan met de opdrachten voor het robotmechanisme. Compaq biedt geen ondersteuning voor automatisch preventief reinigen.

## Reinigen met de reinigingscartridge

Aangezien de reinigingscartridge een schurende werking heeft, kunt u deze beter alleen gebruiken wanneer het bericht 'Use Cleaner' (Reiniger gebruiken) wordt weergegeven op het scherm van het voorpaneel. U kunt de geïnstalleerde tapedrives op drie manieren reinigen:

- automatisch, via de applicatiesoftware;
- automatisch, door de Auto Clean Mode (Modus voor automatisch reinigen) in te schakelen;
- handmatig, door de optie Clean One Drive (Eén drive reinigen) te selecteren in het submenu Maintenance (Onderhoud) op het scherm van het voorpaneel.

## Automatisch reinigen met de reinigingscartridge

U kunt de library zodanig configureren dat automatisch wordt gereinigd met de reinigingscartridge. Nadat een tapedrive die moet worden gereinigd, is leeggemaakt, wordt een bericht naar de library verzonden dat reiniging is vereist. Hierdoor wordt een automatische reinigingscyclus geactiveerd als het slot voor de reinigingscartridge is gereserveerd, de Auto Clean Mode (modus voor automatisch reinigen) is geselecteerd in het menu Options (Opties) van de library en de juiste cartridge-technologie is geladen.

Als u de library wilt configureren om de automatische reinigingscyclus te gebruiken, doet u het volgende:

1. Reserveer een slot voor de reinigingscartridge. Zie het gedeelte 'Gereserveerd slot instellen' in Hoofdstuk3 voor meer informatie.
2. Schakel de modus voor automatisch reinigen (Auto Clean Mode) in. Zie het gedeelte 'Library Options (Library-opties)' in Hoofdstuk4 voor meer informatie.

---

## Handmatig reinigen met de reinigingscartridge

Een reinigingscartridge kan op één van de drie volgende locaties worden geïnstalleerd en uitgevoerd:

- Het postslot: deze locatie heeft als voordeel dat er geen magazijn hoeft te worden verwijderd om een slot voor een datacartridge te gebruiken of om een slot voor de reinigingscartridge te reserveren.
- Een slot voor een tapecartridge: bij deze locatie moet een magazijn worden verwijderd om een reinigingscartridge in een slot voor een tapecartridge te plaatsen en, na reiniging, weer te verwijderen.
- Het reinigingsslot: bij deze locatie moet het laatste slot voor een tapecartridge worden gereserveerd zodat dit exclusief kan worden gebruikt als slot voor een reinigingscartridge. Het voordeel van deze methode is dat de reinigingscartridge ligt opgeslagen in de library en altijd beschikbaar is voor gebruik. De reinigingscartridge hoeft alleen te worden verwijderd als deze op en aan vervanging toe is. Zie het gedeelte 'Gereserveerd slot instellen' in Hoofdstuk3 voor meer informatie.

### Reinigingscartridge uitvoeren vanuit een postslot

1. Installeer een reinigingscartridge in een postslot.
2. Selecteer de optie Clean One Drive (Eén drive reinigen) in het submenu Maintenance (Onderhoud) op het scherm van het voorpaneel.
3. Selecteer Source (Bron) en vervolgens Mail Slot (Postslot) in het vak Element Type (Type element).
4. Selecteer Cleaning (Reinigen). Als de standaardwaarde niet de tapedrive is die moet worden gereinigd, drukt u op Drive in het vak Destination Element Type (Type doelelement) om door de lijst van beschikbare tapedrives te bladeren. U kunt ook met de knop Backspace en de cijfertoetsen op het numerieke toetsenblok het nummer van de tapedrive rechtstreeks invoeren.
5. Als de gegevens voor bron en doel correct zijn, selecteert u Execute Clean (Reiniging uitvoeren).
6. Als de reinigingscyclus is voltooid, zet de library de reinigingscartridge weer terug in een postslot. U kunt de reinigingscartridge verwijderen door Mail Slot Access (Toegang tot postslot) te selecteren op het statusscherm van de library.

## Reinigingscartridge uitvoeren vanuit een slot voor een tapecartridge

1. Installeer een reinigingscartridge in een slot voor een tapecartridge (bijvoorbeeld Slot 0).
2. Selecteer de optie Clean One Drive (Eén drive reinigen) in het submenu Maintenance (Onderhoud) op het scherm van het voorpaneel.
3. Selecteer Source (Bron). Als de standaardwaarde niet overeenkomt met het slot met de reinigingscartridge, drukt u op Slot in het vak Element Type (Type element) om door de lijst van beschikbare slots voor cartridges te bladeren. U kunt ook met de knop Backspace en de cijfertoetsen op het numerieke toetsenblok het nummer van het slot rechtstreeks invoeren.
4. Selecteer Cleaning (Reinigen). Als de standaardwaarde niet de tapedrive is die moet worden gereinigd, drukt u op Drive in het vak Destination Element Type (Type doelelement) om door de lijst van beschikbare tapedrives te bladeren. U kunt ook met de knop Backspace en de cijfertoetsen op het numerieke toetsenblok het nummer van de tapedrive rechtstreeks invoeren.
5. Als de gegevens voor bron en doel correct zijn, selecteert u Execute Clean (Reiniging uitvoeren).
6. Als de reinigingscyclus is voltooid, zet de library de reinigingscartridge weer terug in het slot voor de tapecartridge. U kunt de reinigingscartridge verwijderen door Magazine Access (Toegang tot magazijn) te selecteren op het statusscherm van de library.

## Reinigingscartridge uitvoeren vanuit een reinigingsslot

1. Reserveer een slot voor de reinigingscartridge. Zie het gedeelte 'Gereserveerd slot instellen' in Hoofdstuk3 voor meer informatie.
2. Installeer een reinigingscartridge in een gereserveerd slot.
3. Selecteer de optie Clean One Drive (Eén drive reinigen) in het submenu Maintenance (Onderhoud) op het scherm van het voorpaneel. Zoals u ziet, wordt in het venster Source (Bron) standaard het reinigingsslot (Cln'g Slot 0 - Reinigingsslot 0) weergegeven.

4. Selecteer Cleaning (Reinigen). Als de standaardwaarde niet de tapedrive is die moet worden gereinigd, drukt u op Drive in het vak Destination Element Type (Type doelelement) om door de lijst van beschikbare tapedrives te bladeren. U kunt ook met de knop Backspace en de cijfertoetsen op het numerieke toetsenblok het nummer van de tapedrive rechtstreeks invoeren.
5. Als de waarde voor het doel correct is, selecteert u Execute Clean (Reiniging uitvoeren).
6. Als de reinigingscyclus is voltooid, zet de library de reinigingscartridge weer terug in het slot voor de reinigingscartridge (Cln'g Slot 0 - Reinigingsslot 0). U kunt de reinigingscartridge verwijderen door Magazine Access (Toegang tot magazijn) te selecteren op het statusscherm van de library.

## Reinigingscartridge in een gereserveerd slot vervangen

Als de reinigingscartridge is opgebruikt, wordt in een bericht op het scherm van het voorpaneel aangegeven dat de reinigingscartridge op is. Controleer op het statusscherm van de library of de reinigingscartridge is verwijderd uit de tapedrive en naar het gereserveerde slot is verplaatst. Als dit niet het geval is, verwijdert u de cartridge met behulp van de optie Move Media (Media verplaatsen) op het statusscherm van de library.

**OPMERKING:** U kunt een reinigingscartridge verwijderen en vervangen door een rechtermagazijn te verwijderen of door gebruik te maken van een postslot in het linkermagazijn.

## Reinigingscartridge in een rechtermagazijn vervangen

1. Selecteer de optie Magazine Access (Toegang tot magazijnen) op het statusscherm van de library.
2. Verwijder het juiste rechtermagazijn uit de library.
3. Verwijder de opgebruikte reinigingscartridge uit het laatste tapecartridgeslot. Markeer de cartridge als OPGEBRUIKT en gooi deze weg.
4. Plaats een nieuwe reinigingscartridge in het laatste tapecartridgeslot van een rechtermagazijn.
5. Plaats het juiste rechtermagazijn terug.

## Reinigingscartridge in een postslot vervangen

1. Selecteer de optie Move Media (Media verplaatsen) op het statusscherm van de library.
2. Selecteer Source (Bron) en vervolgens Cleaning Slot (Reinigingsslot) in het vak Source Element Type (Type bronelement).
3. Selecteer Destination (Doel) en vervolgens Mail Slot (Postslot) in het vak Destination Element Type (Type doelelement).
4. Selecteer Execute Move (Verplaatsing uitvoeren) om de reinigingscartridge in een postslot te plaatsen.
5. Druk, als de verplaatsing is voltooid, op de knop **Back** (Terug) om naar het standaardscherm op het voorpaneel te gaan.
6. Selecteer Mail Slot Access (Toegang tot postslot) op het statusscherm van de library en verwijder vervolgens de opgebruikte reinigingscartridge. Markeer de cartridge als OPGEBRUIKT en gooi deze weg.
7. Plaats een nieuwe reinigingscartridge in een postslot.
8. Selecteer de optie Move Media (Media verplaatsen) op het statusscherm van de library.
9. Selecteer Source (Bron) en vervolgens Mail Slot (Postslot) in het vak Source Element Type (Type bronelement).
10. Selecteer Destination (Doel) en vervolgens Cleaning Slot (Reinigingsslot) in het vak Destination Element Type (Type doelelement).
11. Selecteer Execute Move (Verplaatsing uitvoeren) om de nieuwe reinigingscartridge in een postslot te plaatsen.

---

## Problemen oplossen

### Inleiding

In dit hoofdstuk worden de problemen behandeld die kunnen leiden tot een storing in de Compaq *StorageWorks* MSL5000 Serie library. Het gaat hierbij om:

- Platformproblemen
- Algemene drivefouten
- Fouterstel
- Foutsymptoomcodes (FSC's)

**OPMERKING:** Elke library wordt geleverd met een RS232-diagnosekabel en het diagnoseprogramma *MSL5000Util* (op diskette). Het gebruik hiervan wordt beschreven in de *Compaq StorageWorks MSL5000 Serie library – onderhouds- en servicehandleiding*.

## Platformproblemen

Een onjuiste installatie of configuratie kan leiden tot platformproblemen. In dat geval lijkt het alsof de library normaal werkt, maar is het niet mogelijk gegevens uit te wisselen. Ook kan er een foutcode worden weergegeven op het GUI-aanraakscherm, maar dat hoeft niet. Controleer uw installatie en configuratie-instellingen om te zien of er sprake is van een fout die wordt veroorzaakt door dit type probleem. Zie Hoofdstuk2, 'Installatie', voor meer informatie over een correcte installatie en configuratie van de library.

Algemene drivefouten zijn meestal het gevolg van een communicatiestoornis tussen een processor van de library en een processor van een tapedrive of van een mechanische storing binnen de library. Zowel bij platformproblemen als bij algemene tapedrivefouten wordt een foutbericht en een foutsymptoomcode (FSC) weergegeven op GUI-aanraakscherm. Gebruik deze FSC om fouten te melden aan uw serviceaanbieder, of in sommige gevallen, om te bepalen welke herstelprocedure moet worden gebruikt.

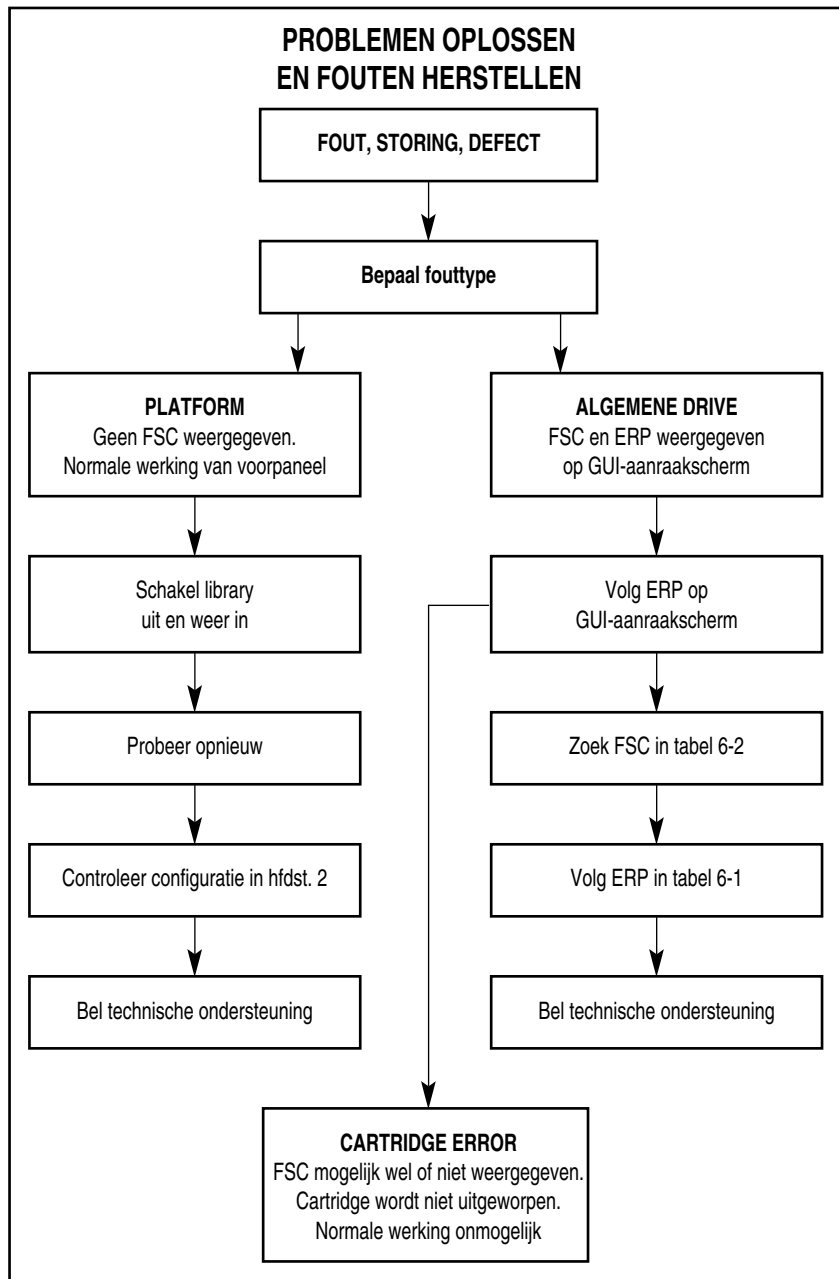
Fouten die lijken samen te hangen met de library en/of de tapedrive kunnen een andere basisoorzaak hebben. Het kan hierbij gaan om een bedieningsfout, een onjuist HBA-stuurprogramma, incompatibele applicatiesoftware, onjuiste SCSI-bekabeling, een niet-ondersteunde modus en dergelijke.

## Fouterstel

In Afbeelding 6–1 wordt een overzicht gegeven van de aanbevolen stappen voor het herstel na een fout. Maak altijd gebruik van dit schema.

Tabel 6–1 bevat een gedetailleerd overzicht van de procedures voor fouterstel (ERP's); Tabel 6–2 geeft een overzicht van FSC's met de bijbehorende ERP's.





**Afbeelding 6–1. Schema voor probleemoplossing**

## Procedures voor foutherstel

Tabel 6–1 bevat een lijst met ERP's die worden weergegeven op het GUI-aanraakscherm van de library. Deze lijst bevat alleen de procedure die zonder risico door een eindgebruiker kunnen worden uitgevoerd. De *Onderhouds- en servicehandleiding* van uw Compaq StorageWorks MSL5000 Serie library bevat aanvullende procedures die kunnen worden uitgevoerd door een bevoegde servicetechnicus.

**Tabel 6–1. Procedures voor foutherstel**

<b>ERP-code</b>	<b>Procedure/beschrijving</b>
C	Schakel de voeding van de library uit en weer in met behulp van de optie Power (Voeding) op het GUI-aanraakscherm. Wacht 30 seconden voordat u het apparaat opnieuw inschakelt.
D	Schakel de voeding van de library uit en controleer de connectoren en kabels.
F	Ongeldige bewerking. Selecteer de juiste parameters en probeer het opnieuw.
G	Neem contact op met Compaq Customer Service Center.

## Foutsymptoomcodes (FSC's)

FSC's die worden weergegeven op het GUI-aanraakscherm worden beschreven in Hoofdstuk4, 'Bediening'. Elke FSC gaat vergezeld van een korte beschrijving en instructies voor het corrigeren van de fout. Als een fout zich blijft voordoen, zoekt u de FSC op in Tabel 6–2 om te bepalen welke fouterstelpprocedure u moet gebruiken of om de FSC te melden aan uw serviceaanbieder.

**Tabel 6–2. Foutsymptoomcodes**

Bericht	FSC	ERP
OS Catastrophic Error (Fatale fout besturingssysteem)	0901	G
OS Task Exit Error (Fout bij afsluiten taak)	0902	G
SCSI Firmware Error (Fout in SCSI-firmware)	1001	D,G
SCSI FIFO Empty (FIFO-buffer SCSI leeg)	1002	D,G
SCSI FIFO Error (FIFO-fout SCSI)	1003	D,G
SCSI Gross Error (Ernstige SCSI-fout)	1004	C,D,G
Illegal SCSI Cnt Cmd (Ongeldige SCSI-opdracht)	1005	C,D,G
SCSI Message Error (Fout in SCSI-bericht)	1006	D,G
SCSI Invalid Element (Ongeldig SCSI-element)	1007	D,G
SCSI No Pending Int. (Geen wachtende SCSI-int.)	1008	D,G
SCSI Invalid Int. (Ongeldige SCSI-int.)	1009	D,G
Illegal Move (Ongeldige verplaatsing)	2008	C,G
Door Open (Deur open, alleen status)	2009	F
Menu Mode (Menu Modus, alleen status)	200A	F
Cart Unaccessible (Cartridge niet toegankelijk)	200C	F
Drive In Error (Storing in drive)	200D	C,G
No Magazine (Geen magazijn)	200E	F
Removal Prevented (Verwijdering voorkomen)	200F	F
Ctl. Firmware Error (Fout in besturingsfirmware)	2010	C,G

**Tabel 6–2. Foutsymptoomcodes (zie volgende pagina)**

<b>Bericht</b>	<b>FSC</b>	<b>ERP</b>
Drive Code Update Command Error (Fout opdracht update drivecode)	2080	C,G
Move Command Failure (Storing opdracht Verplaatsen)	2081	C,G
Open Mail Slot Fault (Storing: postslot open)	2090	C,G
Open Left Door Fault (Storing: linkerdeur open)	2091	C,G
Open Right Door Fault (Storing: rechterdeur open)	2092	C,G
Open Doors Fault (Storing: deuren open)	2093	C,G
Open DLT Handle Fault (Storing: DLT-handgreep open)	2094	C,G
No IP Address Found (Geen IP-adres gevonden)	20a0	C,G
No IP Address Mode Fault (Storing: geen IP-adresmodus)	20a1	C,G
No Gateway Address Found (Geen gateway-adres gevonden)	20a2	C,G
Unknown Exchange For The Async message (Onbekende uitwisseling voor async-bericht)	20b0	C,G
Drive In Error (Storing in drive)	20c0	C,G
Drive In Error (Storing in drive)	20c1	C,G
Motor Fault Condition (Motorstoring)	3000	C,G
Shuttle Tach Errors (Tachometerfouten cartridgemodule)	3001	C,G
Picker Tach Errors (Tachometerfouten grijper)	3002	C,G
Rotary Tach Errors (Tachometerfouten draaias)	3003	C,G
Vertical Tach Errors (Verticale tachometerfouten)	3004	C,G
Passthru Tach Errors (Tachometerfouten doorvoermecanisme)	3005	C,G

**Tabel 6–2. Foutsymptoomcodes (zie volgende pagina)**

<b>Bericht</b>	<b>FSC</b>	<b>ERP</b>
Excessive Picker Friction Error (Fout: uitzonderlijke wrijving grijper)	3006	C,G
Bin Fetch Failure (Ophaalfout lade)	3011	C,G
Bin Stow Failure (Opbergfout lade)	3012	C,G
Drive Fetch Failure (Ophaalfout drive)	3013	C,G
Drive Stow Failure (Opbergfout drive)	3014	C,G
Drive Timeout Failure (Time-outfout drive)	3015	C,D,G
Drive Status Failure (Statusfout drive)	3016	C,D,G
Drive In Flux Timeout (Time-out door drive in flux)	3017	C,D,G
Drive Load Retry Failed (Nieuwe poging om drive te laden mislukt)	3018	C,G
Drive Open Door Failed (Openen van drivedeur mislukt)	3019	C,G
Drive Close Door Failed (Openen van drivedeur mislukt)	301A	C,G
Drive Communication Error (Communicatiefout drive)	301B	C,D,G
Drive Get General Status Fail (Fout ophalen algemene status drive)	301C	C,D,G
Drive Get Status 3 Fail (Fout ophalen status 3 drive)	301D	C,D,G
Undefined Config (Configuratie niet gedefinieerd)	3020	C,G
Orphan Cartridge not flowed (Weescartridge niet gestroomd)	3030	C,G
Chassis S/N Mismatch. Previous S/N retained (Chassis S/N stemt niet overeen. Eerdere S/N behouden)	3031	G
Chassis S/N Character count is not correct (Aantal tekens chassis S/N is niet correct)	3032	G
Chassis S/N did not scan (Chassis S/N is niet gescand)	3033	G
Chassis S/N save operation failed (Opslaan chassis S/N is mislukt)	3034	G

**Tabel 6–2. Foutsymptoomcodes (zie volgende pagina)**

<b>Bericht</b>	<b>FSC</b>	<b>ERP</b>
Motor Firmware Error (Fout in firmware motor)	3040	C,G
Loader Received Invalid Command (Lader kreeg ongeldige opdracht)	3041	C,G
Motor Firmware Error (Fout in firmware motor)	3042	C,G
Missing Magazine (Magazijn ontbreekt)	3050	F
No Cartridges In Library (Geen cartridges in library)	3051	F
Too Many Cartridges (Te veel cartridges)	3052	F
Need 3 Cartridges Minimum (Minimaal 3 cartridges vereist)	3053	F
Need 1 Drive Minimum (Minimaal 1 drive vereist)	3054	F
Need 5 Cartridges Minimum (Minimaal 5 cartridges vereist)	3056	F
Invalid Magazine Type (Ongeldig magazijntype)	3057	F
Magazine Type Change Not Handled (Wijziging magazijntype niet verwerkt)	3058	F
Zone Sequence Error (Volgordefout zone)	3060	C,G
Drive Eject Fail (Fout bij uitwerpen drive)	3070	C,G
Drive Eject Fail (Fout bij uitwerpen drive)	3071	C,G
Drive Eject Fail (Fout bij uitwerpen drive)	3072	C,D,G
Drive Eject Fail (Fout bij uitwerpen drive)	3073	C,D,G
Soft Fetch Retry (Opnieuw proberen zacht ophalen)	3080	C,D,G
Soft Fetch Retry (Opnieuw proberen zacht ophalen)	3081	C,D,G
Drive Stow Failed, Media Returned to Source (Opbergen drive is mislukt, media terug naar bron)	3082	F
Drive Stow Failed, Media Remains in Drive (Opbergen drive is mislukt, media blijft in drive)	3083	F

**Tabel 6–2. Foutsymptoomcodes (zie volgende pagina)**

<b>Bericht</b>	<b>FSC</b>	<b>ERP</b>
Unsupported Drive For Requested Operation (Niet-ondersteunde drive voor gevraagde bewerking)	3084	F
No Retry On Fetch/Stow (Geen nieuwe poging bij ophalen/opbergen)	308F	F
Picker Jammed (Grijper zit vast)	3100	C,G
Picker Jammed 2 (Grijper zit vast 2)	3102	C,G
Picker Jammed 3 (Grijper zit vast 3)	3103	C,G
Picker Jammed 4 (Grijper zit vast 4)	3104	C,G
Picker Jammed 5 (Grijper zit vast 5)	3105	C,G
Picker Jammed 6 (Grijper zit vast 6)	3106	C,G
Picker Jammed 7 (Grijper zit vast 7)	3107	C,G
Picker Jammed 8 (Grijper zit vast 8)	3108	C,G
Picker Jammed 9 (Grijper zit vast 9)	3109	C,G
Picker Jammed 10 (Grijper zit vast 10)	310A	C,G
Picker Jammed 11 (Grijper zit vast 11)	310B	C,G
Picker Jammed on Stow (Grijper vastgelopen bij opbergen)	310F	C,G
Picker Retries Exceeded (Maximumaantal grijppogingen overschreden)	3110	C,G
Picker Retries Exceeded 1 (Maximumaantal grijppogingen overschreden 1)	3111	C,G
Picker Retries Exceeded 2 (Maximumaantal grijppogingen overschreden 2)	3112	C,G
Picker Retries Exceeded 3 (Maximumaantal grijppogingen overschreden 3)	3113	C,G
Picker Retraction Error (Fout bij terugtrekken grijper)	3115	C,G
Shuttle Jammed (Cartridgemodule zit vast)	3200	C,G
Shuttle Jammed (Cartridgemodule zit vast)	3201	C,G
Shuttle Jammed (Cartridgemodule zit vast)	3202	C,G
Shuttle Jammed (Cartridgemodule zit vast)	3203	C,G

**Tabel 6–2. Foutsymptoomcodes (zie volgende pagina)**

<b>Bericht</b>	<b>FSC</b>	<b>ERP</b>
Shuttle Jammed (Cartridgemodule zit vast)	3204	C,G
Shuttle Jammed (Cartridgemodule zit vast)	3205	C,G
Rotary Jammed (Draaias zit vast)	3300	C,G
Shuttle on Wrong Side Of The Rotary (Cartridgemodule zit aan verkeerde kant van de draaias)	3301	C,G
Rotary Cannot find Zones (Draaias kan zones niet vinden)	3302	C,G
Passthrough Elevator Jammed (Doorvoerlift zit vast)	3400	C,G
Vertical Elevator Jammed (Verticale lift zit vast)	3500	C,G
No DLTs Attached (Geen DLT's aangesloten)	5010	F
All Slots Empty (Alle slots leeg)	5011	F
DLT Already Loaded (DLT reeds geladen)	5014	F
Expired Clean'g Cart (Reinigingscartridge is op)	5015	F
Not a Clean'g Cart (Geen reinigingscartridge)	5016	F
DLT Timeout Error (DLT-time-out-fout)	5035	C,D,G
Move Command Failure (Storing opdracht Verplaatsen)	503B	F
Clean Operation Timeout (Time-out reinigingsperiode)	503C	F
Drive Status Fail (Fout drivestatus)	503D	F
Command response from unexpected source (Reactie op opdracht uit onverwachte bron)	7001	D,G
Control command execution failed (Uitvoeren besturingsopdracht mislukt)	7002	D,G
Control response not matched to a known command (Reactie van besturing komt niet overeen met bekende opdracht)	7003	D,G



**Tabel 6–2. Foutsymptoomcodes (zie volgende pagina)**

<b>Bericht</b>	<b>FSC</b>	<b>ERP</b>
Loader response not matched to a known command (Reactie van lader komt niet overeen met bekende opdracht)	7004	D,G
Drive response not matched to a known command (Reactie van drive komt niet overeen met bekende opdracht)	7005	D,G
Flash response not matched to a known command (Reactie van flash-geheugen komt niet overeen met bekende opdracht)	7006	D,G
Drive index on Update Status message was invalid (Drive-index in bericht over bijwerkstatus was ongeldig)	7007	C,D,G
The Drive response was not expected (Reactie van drive was onverwacht)	7008	C,D,G
The opcode for a WORD message was unknown (De stuurcode voor een WORD-bericht was onbekend)	7009	C,D,G
The opcode for a DWORD message was unknown (De stuurcode voor een DWORD-bericht was onbekend)	700A	C,D,G
The button causing library to go offline was unknown (De knop om library off-line te zetten, was onbekend)	700B	C,D,G
Destination Xchg was Null (Doeluitwisseling had null-waarde)	700C	C,G
Sending of a cmd failed (Verzenden van opdracht is mislukt)	700D	C,G
Deactivating a drive that is not attached (Een drive die niet bevestigd is wordt uitgeschakeld)	700E	C,G
Deactivation of a drive failed (Uitschakelen drive is mislukt)	700F	C,G
Drive removal failed (Verwijderen drive is mislukt)	7010	C,G
HotPlug statue update failed (Bijwerken status Hot-plug is mislukt)	7011	C,G
Drive is Active failed (Mislukt: drive is actief)	7012	C,G

**Tabel 6–2. Foutsymptoomcodes (zie volgende pagina)**

<b>Bericht</b>	<b>FSC</b>	<b>ERP</b>
Control Com Unidentified (Besturingsopdracht niet geïdentificeerd)	7013	C,G
Drive status update failed (Bijwerken drivestatus is mislukt)	7014	C,G
Loader command execution failed (Uitvoeren opdracht lader mislukt)	7015	C,G
Sequential command execution failed (Uitvoeren sequentiële opdracht mislukt)	7016	C,G
Destination Xchg for msg. was Null (Doeluitwisseling voor bericht had null-waarde)	7017	C,G
Bad src mod in peg msg (///)	7018	C,G
Peg message wrapping a Null msg. ptr. (///)	7019	C,G
Xchg conversion failed (Conversie uitw. mislukt)	701A	C,G
Invalid L-drive number to convert (Ongeldig L-drivenummer voor conversie)	701B	C,G
Invalid P-drive number to convert (Ongeldig P-drivenummer voor conversie)	701C	C,G
Invalid mod number to convert (Ongeldig mod-nummer voor conversie)	701D	C,G
Cartridge reject recovery failed (Herstel weigering cartridge is mislukt)	8001	C,D,G
Drive Fan stalled (Driveventilator zit vast)	8002	C,D,G
Drive load did not complete (Laden drive is niet voltooid)	8003	C,D,G
Invalid drive was installed (Ongeldige drive geïnstalleerd)	8004	F
Orphan cartridge recovery failed (Herstel weescartridge is mislukt)	9001	C,D,G
Move operation failed (Verplaatsen is mislukt)	9002	C,D,G
SMX send error (Fout bij SMX verzenden)	A001	C,G
SMX receive error (Fout bij SMX ontvangen)	A002	C,G

**Tabel 6–2. Foutsymptoomcodes (zie volgende pagina)**

<b>Bericht</b>	<b>FSC</b>	<b>ERP</b>
Comm free list empty (Opdrachtvrije lijst is leeg)	A003	C,G
Invalid comm. put attempt (Ongeldige poging opdracht zetten)	A004	C,G
Invalid comm. get attempt (Ongeldige poging opdracht krijgen)	A005	C,G
Comm initialization error (Initialisatiefout opdracht)	A006	C,G
Put of a NULL comm. (Zetten van een null-opdracht)	A007	C,G
Msg contains no comm. (Bericht bevat geen opdracht)	A008	C,G
Comm return address is unknown (Retouradres opdracht is onbekend)	A009	C,G

Als een foutbericht wordt weergegeven dat niet in Tabel 6–2 voorkomt, noteert u het nummer van de foutcode en voert u de herstelprocedure uit. Als dezelfde fout nogmaals optreedt, neemt u contact op met uw Compaq Business en Service Partner.



---

## Internationale kennisgevingen

### Federal Communications Commission Notice

Part 15 of the Federal Communications Commission (FCC) Rules and Regulations has established Radio Frequency (RF) emission limits to provide an interference-free radio frequency spectrum. Many electronic devices, including computers, generate RF energy incidental to their intended function and are, therefore, covered by these rules. These rules place computers and related peripheral devices into two classes, A and B, depending upon their intended installation. Class A devices are those that may reasonably be expected to be installed in a business or commercial environment. Class B devices are those that may reasonably be expected to be installed in a residential environment (i.e., personal computers). The FCC requires devices in both classes to bear a label indicating the interference potential of the device as well as additional operating instructions for the user.

The rating label on the device shows which class (A or B) the equipment falls into. Class B devices have an FCC logo or FCC ID on the label. Class A devices do not have the FCC logo or FCC ID on the label. Once the class of the device is determined, refer to the following corresponding statement.

### Class A Equipment

This equipment has been tested and found to comply with the limits for a Class A digital device, pursuant to Part 15 of the FCC Rules. These limits are designed to provide reasonable protection against harmful interference when the equipment is operated in a commercial environment. This equipment generates, uses, and can radiate radio frequency energy and, if not installed and used in accordance with the instructions, may cause harmful interference to radio communications. Operation of this equipment in a residential area is likely to cause harmful interference, in which case the user will be required to correct the interference at personal expense.

## **Class B Equipment**

This equipment has been tested and found to comply with the limits for a Class B digital device, pursuant to Part 15 of the FCC Rules. These limits are designed to provide reasonable protection against harmful interference in a residential installation. This equipment generates, uses, and can radiate radio frequency energy and, if not installed and used in accordance with the instructions, may cause harmful interference to radio communications. However, there is no guarantee that interference will not occur in a particular installation. If this equipment does cause harmful interference to radio or television reception, which can be determined by turning the equipment off and on, the user is encouraged to try to correct the interference by one or more of the following measures:

- Reorient or relocate the receiving antenna.
- Increase the separation between the equipment and receiver.
- Connect the equipment into an outlet on a circuit different from that to which the receiver is connected.
- Consult the dealer or an experienced radio or television technician for help.

## **Modifications**

The FCC requires the user to be notified that any changes or modifications made to this device that are not expressly approved by Compaq Computer Corporation may void the user's authority to operate the equipment.

## **Cables**

Connections to this device must be made with shielded cables with metallic RFI/EMI connector hoods in order to maintain compliance with FCC Rules and Regulations.

## **Declaration of Conformity for products marked with the FCC logo - United States only**

This device complies with Part 15 of the FCC Rules. Operation is subject to the following two conditions: (1) this device may not cause harmful interference, and (2) this device must accept any interference received, including interference that may cause undesired operation.

For questions regarding your product, contact:

1997 Compaq Computer Corporation.

P. O. Box 692000, Mail Stop 530113

Houston, Texas 77269-2000

Or, call

1-800- 652-6672 (1-800-OK COMPAQ)

For questions regarding this FCC declaration, contact:

1997 Compaq Computer Corporation.

P. O. Box 692000, Mail Stop 510101

Houston, Texas 77269-2000

Or, call

(281) 514-3333

To identify this product, refer to the Part, Series, or Model number found on the product.

## **Canadese kennisgeving (Avis Canadien)**

### **Class A Equipment**

This Class B digital apparatus meets all requirements of the Canadian Interference-Causing Equipment Regulations.

Cet appareil numérique de la classe B respecte toutes les exigences du Règlement sur le matériel brouilleur du Canada.

### **Class B Equipment**

This Class B digital apparatus meets all requirements of the Canadian Interference-Causing Equipment Regulations.

Cet appareil numérique de la classe B respecte toutes les exigences du Règlement sur le matériel brouilleur du Canada.

## Kennisgeving van de Europese Unie



Producten met CE-keurmerk voldoen zowel aan de EMC-richtlijn (89/336/EEC) als de Laagspanningsrichtlijn (73/23/EEC) van de Commissie van de Europese Gemeenschap en als dit product beschikt over een telecommunicatiefunctie, de R&TTE- richtlijn (1999/5/EC).

Hiermee wordt voldaan aan de volgende Europese normen of regels (tussen haakjes staan de overeenkomstige internationale normen en regels):

- EN 55022 (CISPR 22) - Storing van radiofrequentie
- EN55024 (IEC61000-4-2, 3, 4, 5, 6, 8, 11) - Elektromagnetische immuniteit.
- EN61000-3-2 (IEC61000-3-2) - Harmonischen voedingslijn
- EN61000-3-3 (IEC61000-3-3) – Flikkering voedingslijn
- EN 60950 (IEC 60950) - Productveiligheid

## Taiwan Notice

警告使用者：

這是甲類的資訊產品，在居住的環境中使用時，可能會造成射頻干擾，在這種情況下，使用者會被要求採取某些適當的對策。



## Japanese Notice

ご使用になっている装置にVCCIマークが付いていましたら、次の説明文をお読み下さい。

この装置は、情報処理装置等電波障害自主規制協議会（VCCI）の基準に基づくクラスB情報技術装置です。この装置は、家庭環境で使用することを目的としていますが、この装置がラジオやテレビジョン受信機に近接して使用されると、受信障害を引き起こすことがあります。取扱説明書に従って正しい取り扱いをして下さい。

VCCIマークが付いていない場合には、次の点にご注意下さい。

この装置は、情報処理装置等電波障害自主規制協議会（VCCI）の基準に基づくクラスA情報技術装置です。この装置を家庭環境で使用すると電波妨害を引き起こすことがあります。この場合には使用者が適切な対策を講ずるよう要求されることがあります。



# B

---

## Specificaties

Deze appendix bevat een lijst met de volgende specificaties waaraan de Compaq *StorageWorks* MSL5000 Serie Library voldoet:

- Bedrijfsprestaties
- Betrouwbaarheid
- Voeding
- Mechanische aspecten
- Omgevingsaspecten
- Geluidsemissies
- Veiligheid

## Bedrijfsprestaties

**Tabel B-1. Specificaties van bedrijfsprestaties**

Beschrijving	Specificatie MSL5026	Specificatie MSL5052
Host-SCSI-interface	LVD/SE	LVD/SE
Aantal cartridges (2 volledige magazijnen)	26	52
Aantal drives	0, 1 of 2	0, 1, 2, 3 of 4
Laadtijd	<10 seconden, geschat <sup>1</sup>	<15 seconden, geschat <sup>1</sup>
Verwijdertijd	<10 seconden, geschat <sup>1</sup>	<15 seconden, geschat <sup>1</sup>
Compatibiliteit van drives	Compaq DLT 40/80 SDLT 110/220	Compaq DLT 40/80 (als optie) SDLT 110/220
Maximale datacapaciteit (native)	1,04 TB (DLT 40/80) 2,80 TB (SDLT 110/220)	2,08 TB (DLT 40/80) 5,72 TB (SDLT 110/220)
Maximale overdrachtssnelheid (native)	43,2 GB/uur (DLT) 79,2 GB/uur (SDLT 110/220)	86,4 GB/uur (DLT) 158,4 GB/uur (SDLT 110/220)

<sup>1</sup>Exclusief toegang tot doorvoermechanisme (PTM)

## Betrouwbaarheid (MSL5026 en MSL5052)

**Tabel B-2. Specificaties van betrouwbaarheid**

Beschrijving	Specificatie
MTBF robotmechanisme	>250.000 uur <sup>1</sup>
MSBF robotmechanisme	>2.000.000 cartridgecycli
MSBF library	>10.000 laad-/verwijdercycli
Levensduur	7 jaar bij 30% werkcyclus
MTTR	<10 minuten (meeste FRU's)

<sup>1</sup>Exclusief voeding, tapedrives en ventilatoren

## Voeding

**Tabel B–3. Specificaties van voeding**

Beschrijving	Specificatie MSL5026	Specificatie MSL5052
Spanning	100 tot 240 V wisselspanning, +/- 10%	100 tot 240 V wisselspanning, +/- 10%
Stroom	3,0 tot 6,0 A	3,0 tot 6,0 A
Werkbereik lijnfrequentie	50 tot 60 Hz	50 tot 60 Hz
Stroomverbruik	190 W (2 tapedrives)	344 W (4 tapedrives)
Maximaal piekvermogen	240 W (2 tapedrives)	430 W (4 tapedrives)

## Mechanische aspecten

**Tabel B–4. Mechanische specificaties (vrijstaand model)**

Beschrijving	Specificatie MSL5026	Specificatie MSL5052
Hoogte	24 cm, nominaal (5U)	47 cm, nominaal (10U)
Breedte	48,3 cm	48,3 cm
Diepte	80 cm	80 cm
Gewicht	28,6 kg, geschat (met 2 geïnstalleerde tapedrives)	61,8 kg, geschat (met 4 geïnstalleerde tapedrives)

**Tabel B–5. Mechanische specificaties (rackmodel)**

Beschrijving	Specificatie MSL5026	Specificatie MSL5052
Hoogte	22,2 cm, nominaal (5U)	44,4 cm, nominaal (10U)
Breedte	43,2 cm	43,2 cm
Diepte	80 cm	80 cm
Gewicht	27,7 kg, geschat (met 2 geïnstalleerde tapedrives)	55,9 kg, geschat (met 4 geïnstalleerde tapedrives)

## Omgevingsaspecten (MSL5026 en MSL5052)

**Tabel B-6. Omgevingspecificaties (gebruik)**

<b>Beschrijving</b>	<b>Specificatie</b>
Droge-boltemperatuur	5010° tot 40°C
Temperatuurverloop	1.81°C/min)
Temperatuurschok	2715°C in 2 minuten
Natte-boltemperatuur	78.826°C
Luchtvochtigheidsgraad (zonder condensatie)	20% tot 80%
Luchtvochtigheidsverloop	10%/uur
Hoogte	-305 m tot 3050 m

**Tabel B-7. Omgevingspecificaties (verpakt of onverpakt)**

<b>Beschrijving</b>	<b>Specificatie</b>
Droge-boltemperatuur	-40-40° tot 60°C
Temperatuurverloop	3620°C/uur (volledige bereik)
Temperatuurschok	2715°C (in 2 minuten)
Natte-boltemperatuur	8630°C
Luchtvochtigheidsgraad (zonder condensatie)	10% tot 95%
Luchtvochtigheidsverloop	10%/uur
Hoogte	-305 m tot 3050 m

**Tabel B-8. Omgevingspecificaties (vervoer, korte termijn)**

<b>Beschrijving</b>	<b>Specificatie</b>
Droge-boltemperatuur	-40-40° tot 60°C
Temperatuurverloop	3620°C/uur (volledige bereik)
Temperatuurschok	2715°C (in 2 minuten)
Natte-boltemperatuur	8630°C
Luchtvochtigheidsgraad (zonder condensatie)	5% tot 95%

**Tabel B–8. Omgevingspecificaties (vervoer, korte termijn)**

Beschrijving	Specificatie
Luchtvochtigheidsverloop	10%/uur
Hoogte	-305 m tot +12.200,00 m

## Geluidsemissies

**Tabel B–9. Akoestische geluidsemissies volgens ISO 9296 en ISO 7779**

Product	Geluid voedingsniveau $L_{W,Ad}$ B		Geluidsdruk niveau $L_{p,Am}$ dBA (druk bij omstanders)	
	In stilstand	In bedrijf	In stilstand	In bedrijf
MSL5026 Library	6.4	7.0	48	48
MSL5052 Library	6.4	7.0	48	48

**OPMERKING:** Gegevens over specifieke configuraties kunt u opvragen bij uw Compaq vertegenwoordiger 1 B = 10 dBA.

**Tabel B–10.****Schallemissionswerte - Wertangaben nach ISO9296 und ISO 7779/DIN 27779**

Gerät	Schalleistungspegel $L_{W,Ad}$ B		Schalldruckpege $L_{p,Am}$ dBA (bediener position)	
	Leerlauf	Betrieb	Leerlauf	Betrieb
MSL5026 Library	6,4	7,0	48	48
MSL5052 Library	6.4	7.0	48	48

**OPMERKING:** Aktuelle Werte für spezielle Ausrüstungsstufen sind über die Compaq Vertretungen erhältlich. 1 B = 10 dBA.

## Veiligheid

De library beschikt over de volgende productveiligheids certificeringen van internationale keuringsinstanties:

**Tabel B-11. Certificeringen voor productveiligheid**

<b>Beschrijving</b>	<b>Specificatie</b>
UL-lijst	UL 1950 (standaard voor veiligheid van IT-apparatuur)
TUV GS (Duitsland)	EN60950, IEC950 (standaard voor veiligheid van IT-apparatuur, derde editie)
CE-keurmerk (Europese Unie)	Lage-netspanningsrichtlijn, 73/23/EEC, Europese Unie
CUL-merk (Canadese UL-lijst)	CAN/CSA 22.2 nr. 950 (standaard voor veiligheid van IT-apparatuur)



---

## Elektrostatische ontlading

Om schade aan het systeem te voorkomen, moet u de volgende voorzorgsmaatregelen treffen wanneer u het systeem instelt of de onderdelen vastpakt. Een ontlading van statische elektriciteit via vingers of andere geleiders kan de systeemkaarten of andere gevoelige apparatuur beschadigen. Dit soort schade kan de levensduur van de apparatuur bekorten.

Houd u aan de volgende richtlijnen om schade door ontlading van statische elektriciteit te voorkomen:

- Zorg dat u de onderdelen zo weinig mogelijk met de handen aanraakt door onderdelen in de antistatische verpakking te vervoeren en te bewaren.
- Bewaar onderdelen die gevoelig zijn voor elektrostatische ontlading in de verpakking tot ze in een antistatische omgeving komen.
- Plaats de onderdelen op een geaard oppervlak voordat u ze uit de verpakking haalt.
- Raak geen pinnen, voedingsdraden of circuits aan.
- Zorg ervoor dat u altijd bent geaard als u een component of assemblage aanraakt.

## Aardingsmethoden

Er zijn verschillende methoden waarmee u voor aarding kunt zorgen. Gebruik een of meer van de volgende aardingsmethoden wanneer u onderdelen die gevoelig zijn voor statische elektriciteit, hanteert of installeert:

- Gebruik een polsbandje dat met een aardedraad is verbonden met de behuizing van de computer. Polsbanden zijn flexibele bandjes met een minimumweerstand van  $1 \text{ MOhm} \pm 10$  procent in de aardedraden. Draag voor een juiste aarding de bandjes strak tegen de huid.
- Gebruik hiel-, teen- of schoenbandjes bij staande werkstations. Draag de bandjes om beide voeten wanneer u op geleidende vloeren of dissiperende vloermatten staat.
- Gebruik geleidend onderhoudsgereedschap.
- Gebruik een draagbare gereedschapskist met een opvouwbaar antistatische werkmant.

Als u niet beschikt over deze hulpmiddelen voor juiste aarding, laat u het onderdeel door een geautoriseerde Compaq Service Partner installeren.

**OPMERKING:** Neem contact op met uw Compaq Business Partner voor meer informatie over statische elektriciteit of voor hulp bij het installeren van producten.

---

## Tapedrive verwijderen en vervangen

In deze appendix wordt beschreven hoe u een tapedrive toevoegt aan een Compaq *StorageWorks* MSL5000 Serie library. Zie , 'Inleiding', voor een lijst van tapedrives die worden ondersteund door de library.

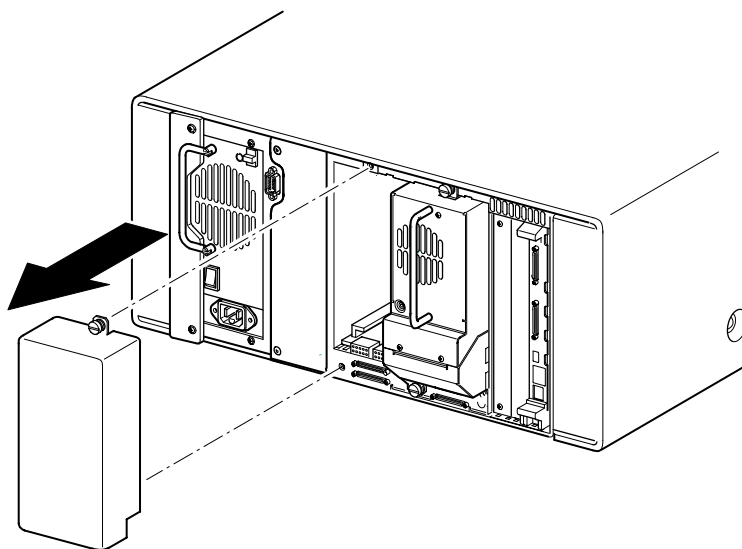
## Instructies

U voegt als volgt een tapedrive toe:

1. Pak de tapedrive uit en controleer of deze niet is beschadigd. Als u denkt dat de tapedrive beschadigd is, neemt u contact op met Compaq voor vervanging.

**OPMERKING:** Compaq tapedrives zijn hot-pluggable, dus u hoeft de library niet uit te schakelen als u een tapedrive wilt verwijderen of installeren.

2. Verwijder het afdekplaatje van de juiste installatiepositie voor de tapedrive (zie Afbeelding D-1). Bewaar het afdekplaatje voor toekomstig gebruik.



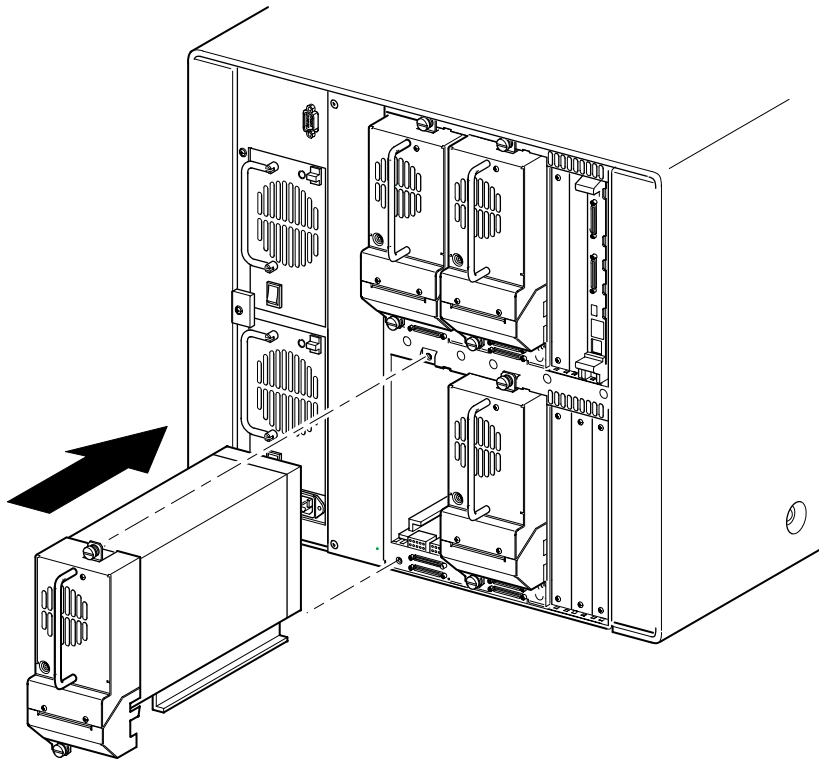
**Afbeelding D-1. Afdekplaatje van de installatiepositie voor een tapedrive verwijderen (model MSL5026)**

3. Schuif de tapedrive langzaam in de installatiepositie. Schuif de tapedrive helemaal naar binnen zodat deze volledig contact maakt met de connectoren aan de achterzijde van de library (zie Afbeelding D-2).



**VOORZICHTIG:** Schuif een drive recht naar binnen zodat de tapedrive correct contact maakt met de connectoren van de library. Als u dit niet doet, kunnen de connectoren beschadigd raken.

---



**Afbeelding D-2. Een tapedrive plaatsen (model MSL5052)**

4. Gebruik een platte schroevendraaier om de tapedrive te bevestigen aan de library met behulp van de twee meegeleverde schroeven.
5. Configureer de tapedrive. Zie , 'Library configureren'.



---

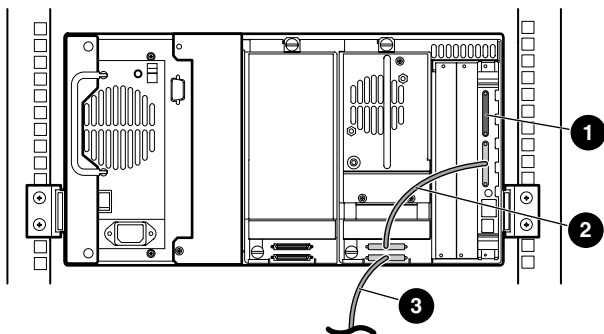
## Configuratievoorbeelden

### SCSI-kabelconfiguratie

Houd u aan de volgende richtlijnen wanneer u de SCSI-kabels configureert:

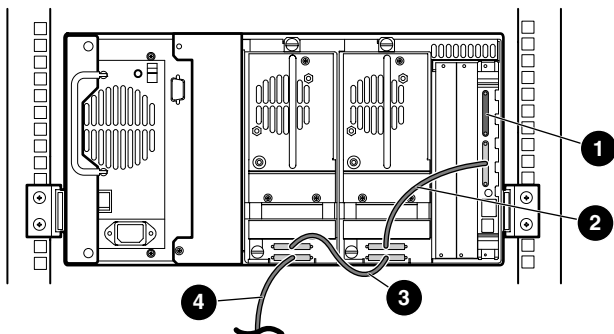
- Gebruik SCSI-kabels van de beste kwaliteit.  
**OPMERKING:** Busfouten door een te grote buslengte of kabels van slechte kwaliteit kunnen ertoe leiden dat de prestaties en betrouwbaarheid aanzienlijk minder worden.
- Elke tapedrive in de library en de librarycontroller vormt een afzonderlijke SCSI-bestemming. Wanneer twee of meer apparaten worden aangesloten op één SCSI-bus, moet aan elk afzonderlijk SCSI-apparaat een uniek SCSI-ID worden toegewezen.
- SCSI-ID's worden in de fabriek ingesteld. Gebruik het GUI-aanraakscherm als u een van de standaardwaarden wilt wijzigen.
- Een library kan alleen op een host worden aangesloten als deze host over minimaal één Wide LVD/SE-controller en het juiste stuurprogramma beschikt.
- Sluit voor optimale prestaties niet meer dan twee drives aan per SCSC-bus.
- Het is raadzaam het robotmechanisme en de corresponderende drives op dezelfde bus aan te sluiten op hostbus 0.

## Configuratievoorbeelden



**Afbeelding E-1. Eén MSL5026, 1 host/1 drive**

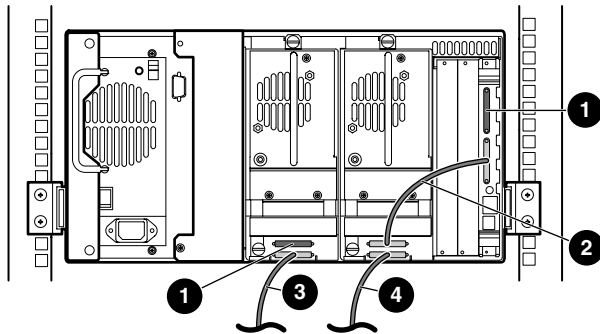
- ❶ SCSI-terminator
- ❷ Kabel van 0,5 m
- ❸ Hostkabel (bus 0, naar hostsysteem)



**Afbeelding E-2. Eén MSL5026, 1 host/2 drives**

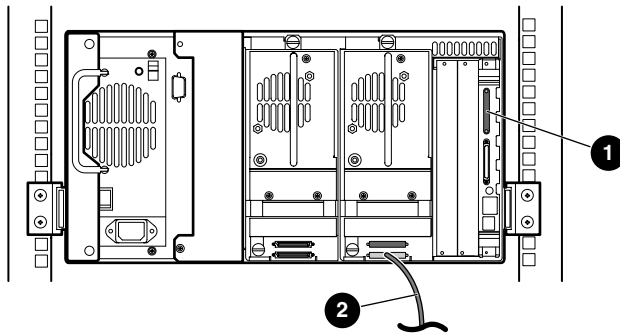
- ❶ SCSI-terminator
- ❷ Kabel van 0,5 m
- ❸ Kabel van 0,25 m
- ❹ Hostkabel (bus 0, naar hostsysteem)





**Afbeelding E-3. Eén MSL5026, 2 hosts/2 drives**

- ❶ SCSI-terminator
- ❷ Kabel van 0,5 m
- ❸ Hostkabel (bus 1, naar hostsysteem)
- ❹ Hostkabel (bus 0, naar hostsysteem)

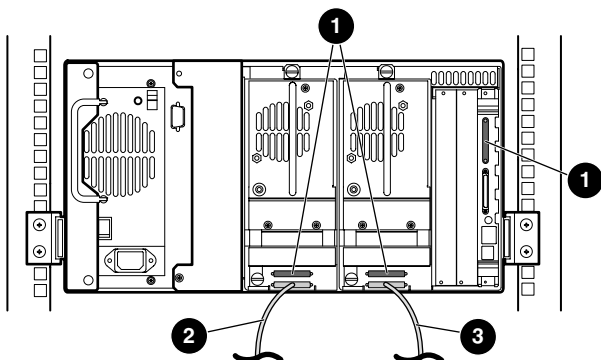


**Afbeelding E-4. Eén MSL5026, 1 host/1 drive, sequentiële modus**

- ❶ SCSI-terminator
- ❷ Hostkabel (naar hostsysteem)

Opmerkingen:

- Er is geen SCSI-verbinding met de librarycontrollermodule.
- Er is een terminator geïnstalleerd op de librarycontrollermodule.

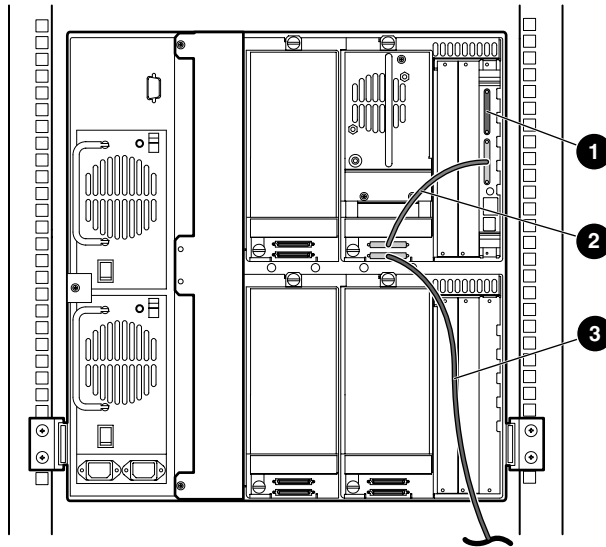


**Afbeelding E-5. Eén MSL5026, 2 hosts/2 drives, gesplitste sequentiële modus**

- ❶ SCSI-terminator
- ❷ Hostkabel (bus 1, naar hostsysteem)
- ❸ Hostkabel (bus 0, naar hostsysteem)

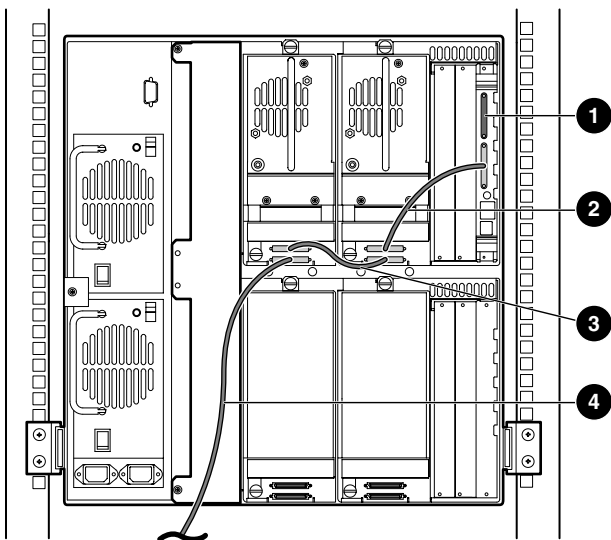
Opmerkingen:

- Er is geen SCSI-verbinding met de librarycontrollermodule.
- Er is een terminator geïnstalleerd op de librarycontrollermodule.
- Voor deze configuratie is een derde LVD/SE SCSI-terminator nodig. Er worden er slechts twee meegeleverd met de MSL5026 en deze zijn aangesloten op elke drive.



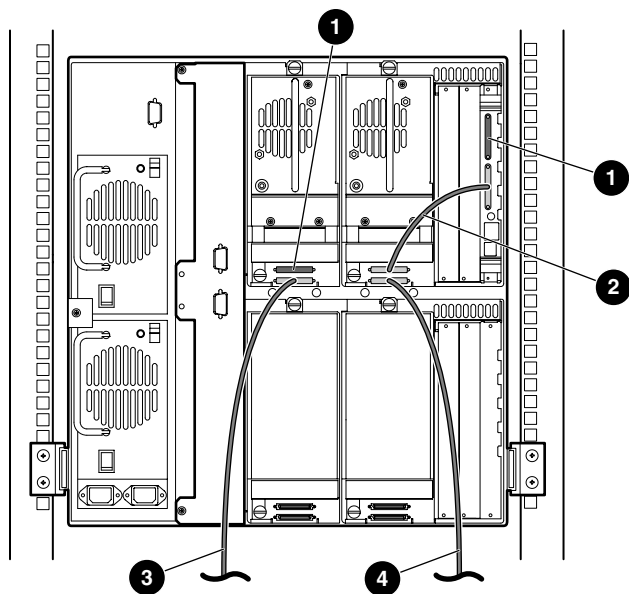
**Afbeelding E-6. Eén MSL5052, 1 host/1 drive**

- ❶ SCSI-terminator
- ❷ Kabel van 0,5 m
- ❸ Hostkabel (bus 0, naar hostsysteem)



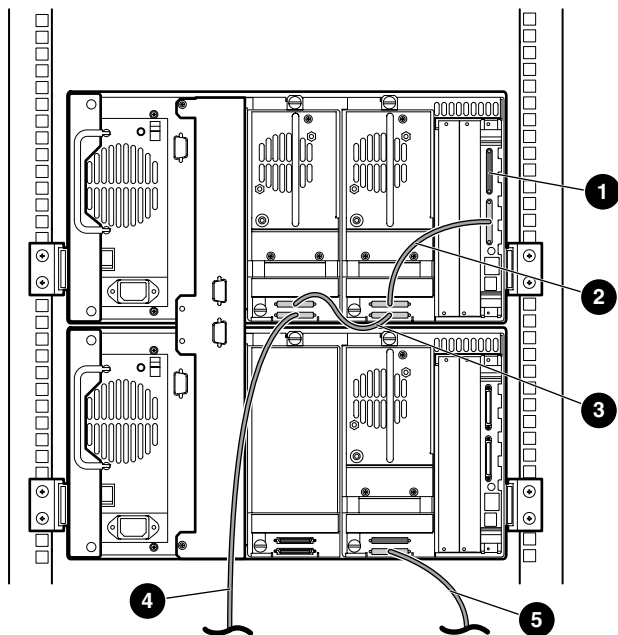
**Afbeelding E-7. Eén MSL5052, 1 host/2 drives**

- ❶ SCSI-terminator
- ❷ Kabel van 0,5 m
- ❸ Kabel van 0,25 m
- ❹ Hostkabel (bus 0, naar hostsysteem)



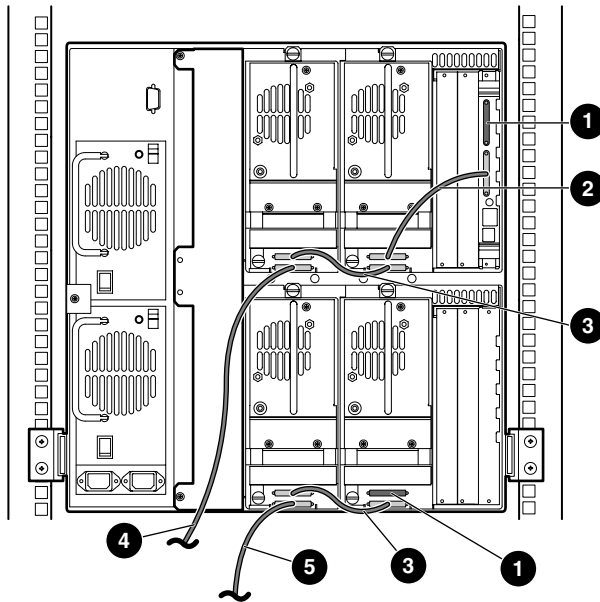
**Afbeelding E-8. Eén MSL5052, 2 hosts/2 drives**

- ❶ SCSI-terminator
- ❷ Kabel van 0,5 m
- ❸ Hostkabel (bus 1, naar hostsysteem)
- ❹ Hostkabel (bus 0, naar hostsysteem)



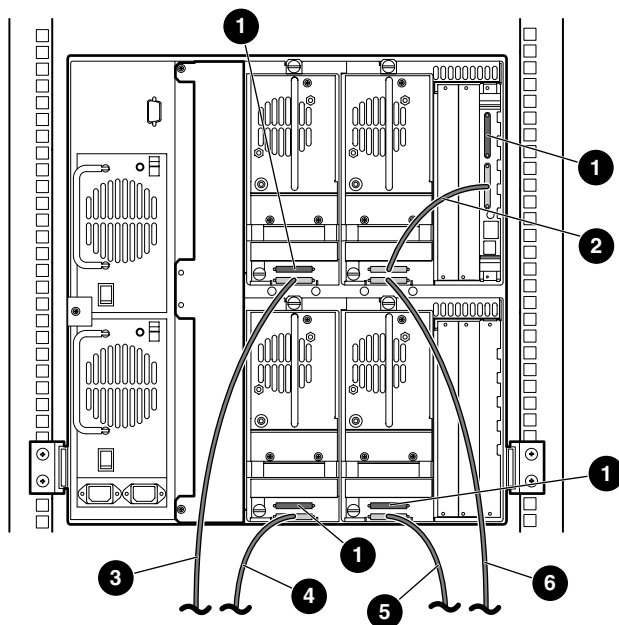
**Afbeelding E-9. Eén MSL5052, 2 hosts/3 drives**

- ❶ SCSI-terminator
- ❷ Kabel van 0,5 m
- ❸ Kabel van 0,25 m
- ❹ Hostkabel (bus 0, naar hostsysteem)
- ❺ Hostkabel (bus 1, naar hostsysteem)



**Afbeelding E-10. Eén MSL5052, 2 hosts/4 drives**

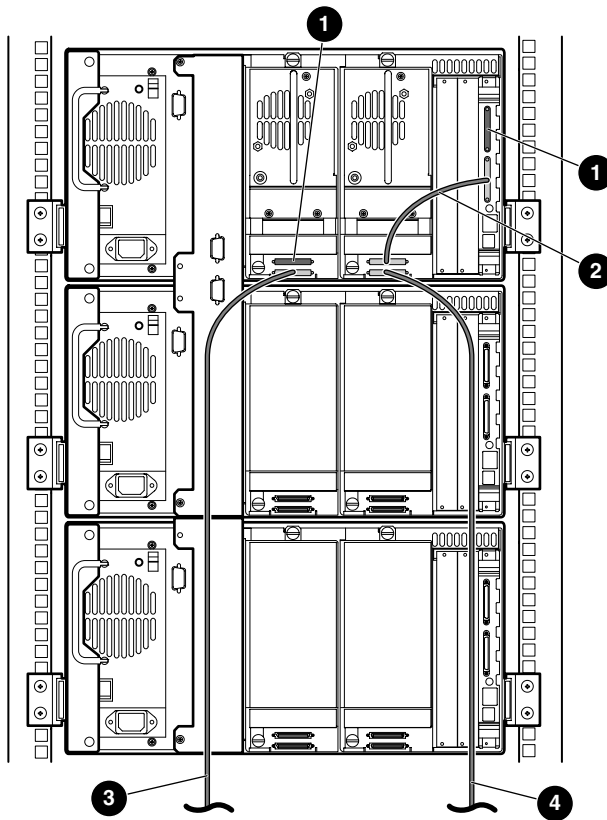
- ❶ SCSI-terminator
- ❷ Kabel van 0,5 m
- ❸ Kabel van 0,25 m
- ❹ Hostkabel (bus 0, naar hostsysteem)
- ❺ Hostkabel (bus 1, naar hostsysteem)



**Afbeelding E-11. Eén MSL5052, 4 hosts/4 drives**

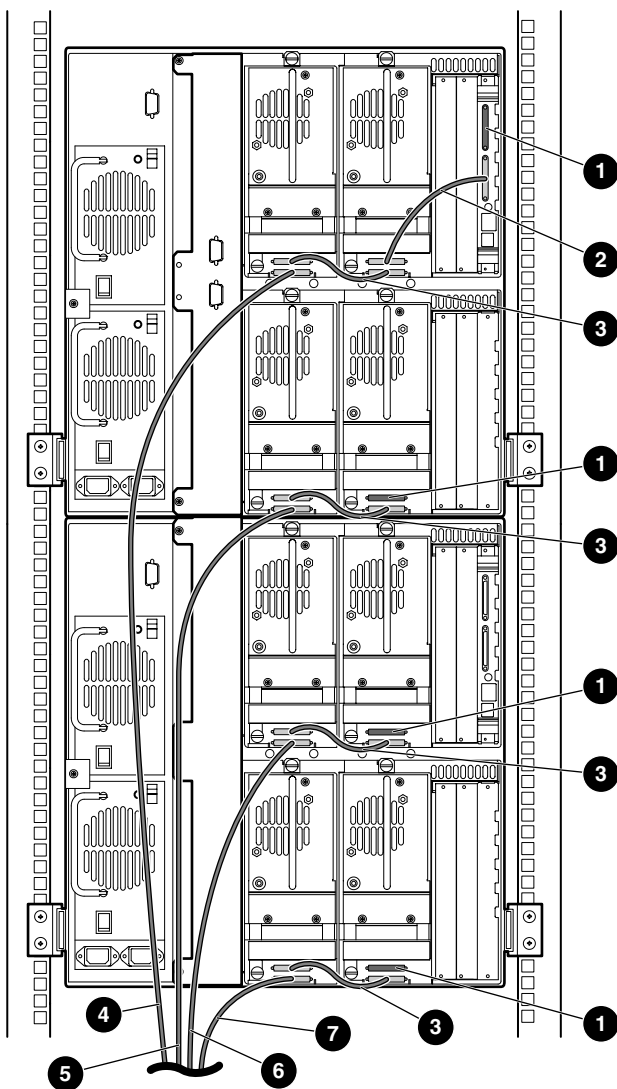
- ❶ SCSI-terminator
- ❷ Kabel van 0,5 m
- ❸ Hostkabel (bus 1, naar hostsysteem)
- ❹ Hostkabel (bus 3, naar hostsysteem)
- ❺ Hostkabel (bus 2, naar hostsysteem)
- ❻ Hostkabel (bus 0, naar hostsysteem)





**Afbeelding E-12. MSL5026 configuratie met meer library's, 2 hosts/2 drives in primaire library/geen drives in secundaire library's**

- ❶ SCSI-terminator
- ❷ Kabel van 0,5 m
- ❸ Hostkabel (bus 1, naar hostsysteem)
- ❹ Hostkabel (bus 0, naar hostsysteem)



**Afbeelding E-13. MSL5052 configuratie met meer library's, 4 hosts/8 drives**

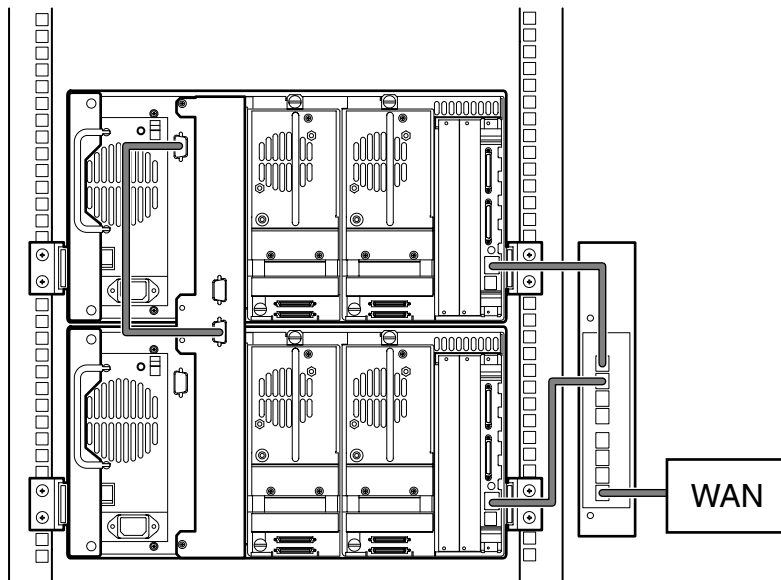
- |   |                                     |   |                                     |
|---|-------------------------------------|---|-------------------------------------|
| ❶ | SCSI-terminator                     | ❷ | Kabel van 0,5 m                     |
| ❸ | Kabel van 0,25 m                    | ❹ | Hostkabel (bus 1, naar hostsysteem) |
| ❺ | Hostkabel (bus 2, naar hostsysteem) | ❻ | Hostkabel (bus 3, naar hostsysteem) |
| ❽ | Hostkabel (bus 4, naar hostsysteem) |   |                                     |

## Bekabeling Pass Through Mechanism (doorvoermechanisme)

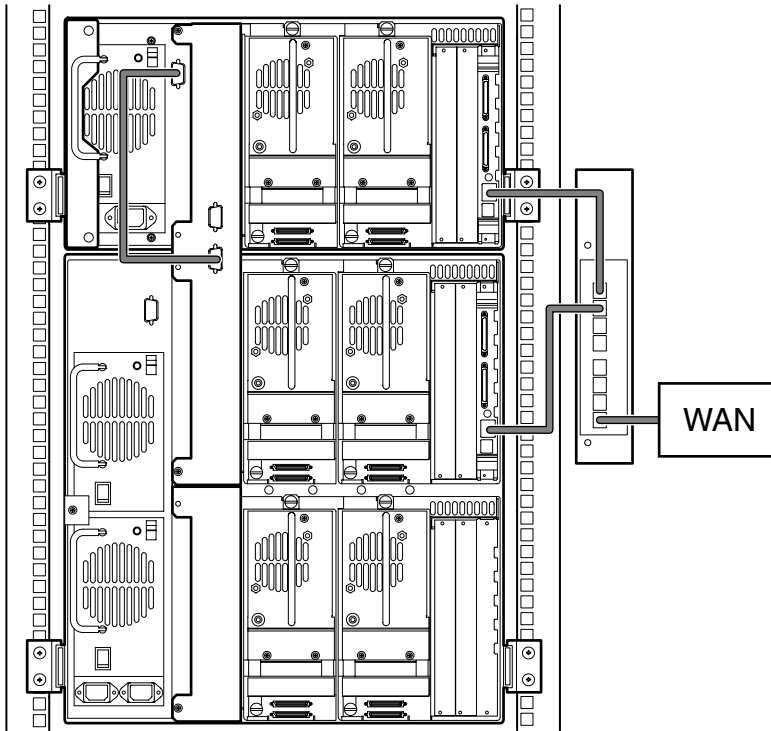
Houd u aan de volgende richtlijnen wanneer u het PTM configureert:

- Alle library's moeten zijn uitgeschakeld.
- Sluit de motorkabel aan op de primaire library en op de PTM-basiseenheid.
- Sluit één Ethernet-kabel aan op elke library-eenheid in de configuratie en op de router.

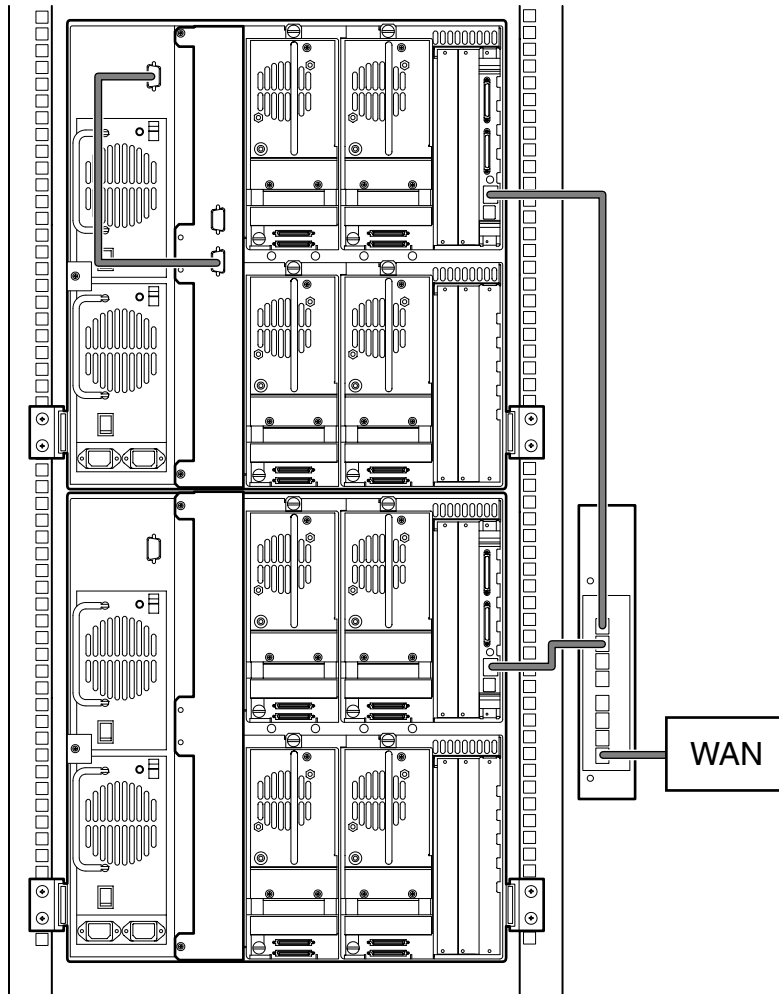
### Configuratievoorbeelden



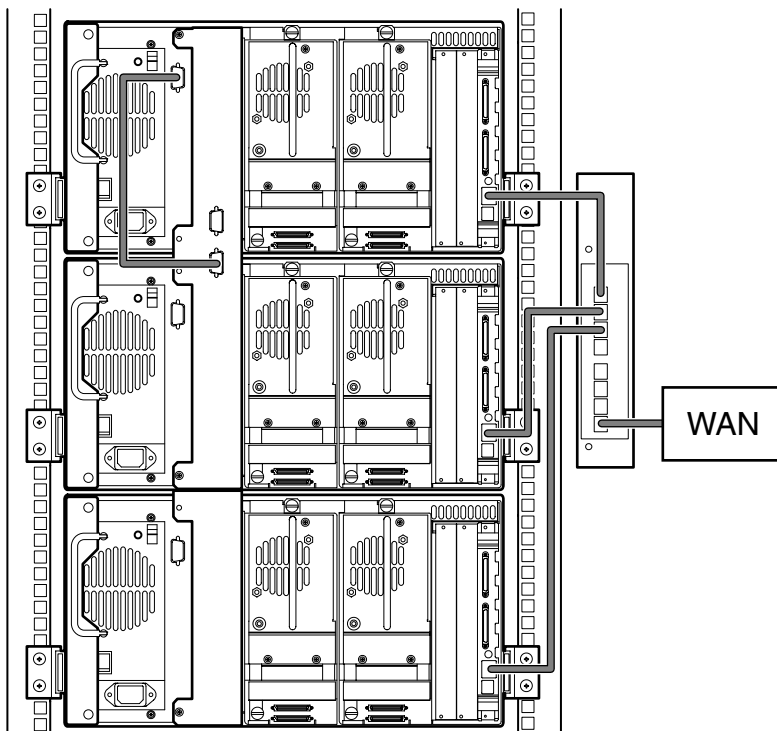
Afbeelding E-14. MSL5026 configuratie met meer library's,  
één primaire/secundaire library



**Afbeelding E-15. MSL5026 primaire library met secundaire MSL5052 library**



**Afbeelding E-16. MSL5052 configuratie met meer library's,  
één primaire/secundaire library**



**Afbeelding E-17. MSL5026 configuratie met meer library's, één primaire/meer  
secundaire library's**

---

# Index

## A

- Aan/uit-schakelaar 2-7
- Aardingsmethoden C-2
- Afbeelding
  - controllerkaart 1-8
  - inschakelen 2-8
  - kaarthouder 1-9
  - kabelconfiguratie 2-10, 2-11
  - lampjes 4-4
  - library installeren 2-6
  - library vastzetten 2-7
  - linkertapemagazijn 4-8
  - locaties van gereserveerde slots 3-6, 3-7
  - locaties van tapedrives 1-3
  - magazijnen 1-4
  - magazijnen verwijderen 4-7
  - mechanische ontgrendelingen 4-3
  - montagelocatie van
    - doorvoermechanisme 1-12
  - postslot in linkermagazijn 4-10
  - rails installeren 2-4
  - robotica 1-7
  - schema voor probleemoplossing 6-3
  - sjabloon 2-3
  - streepjescode aanbrengen 4-11
  - tapecartridge plaatsen 4-9
  - verwijderen van afdekplaatje D-2
  - voeding 1-6
  - voorpaneel 1-10, 4-2
  - vrije ruimte voor vrijstaand model 2-2

- Afdekplaatje D-2
- Afstemming bij brede gegevensoverdracht
  - initieën 4-28
- apparatuursymbolen ix
- Automatisch opstarten 4-21

## B

- Basisadres 4-26
- Basisadres import-/exportelement 4-26
- Basisadres opslagelement 4-26
- Basisadres overdrachtelement 4-26
- Basisadres transportelement 4-26
- Bedrijfsprestaties B-2
- Belangrijk, definitie ix
- Betrouwbaarheid B-2
- Beveiligingsniveau 4-37
- Bevestigingsmateriaal 2-4
- Bevestigingsschroeven 2-6
- Bewerkingsopties 4-19, 4-31
- Bus-ID 4-24
- Buspariteit 4-24

## C

- Cartridgemodule 1-7
- Cartridgetoewijzing 4-30
- Compaq
  - geautoriseerde Compaq Business en Service Partner xii
  - Technische ondersteuning xi
  - website xi
- Compaq rack 2-3, 2-4, 2-5
- Controller
  - wide LVD/SE 2-9

## Conventies

- invoer van de gebruiker, definitie vii
- menuopties, definitie vi
- namen van bestanden, definitie viii
- namen van dialogvensters, definitie vi
- namen van directory's, definitie vi
- namen van knoppen, definitie vi
- namen van opdrachten, definitie vii
- namen van schijfeenheden, definitie vii
- namen van toetsen, definitie vi
- reeksen menuopdrachten, definitie viii
- sys-teemberichten, definitie vii
- toetsen op toetsenbord, definitie vi
- Toetsencombinaties, definitie vi
- URL's, definitie viii

## D

- Deuren 2-6
  - magazijn 4-3
  - mechanische ontgrendelingen 4-3
  - openen voor installatie 2-6
- Diagnose 4-35
- DNS-server 4-29
- Doorvoermechanisme
  - configuratievoorbeelden E-13
  - en robotmechanisme 1-11
- Doorvoermechanisme (PTM, of Pass-Through Mechanism) 1-7

## E

- Elektronische controllerkaart 1-7
- Elektrostatische ontlading C-1
- Elementen
  - voorpaneel 1-10
- Elementstatus initialiseren 4-25

## F

- Fabrieksopties
  - fabriekinstellingen doen 4-36
  - motordiagnose 4-36
  - SRAM-inhoud verwijderen 4-36
  - wachtwoorden 4-36

## Fouten

- hersteld
  - melden 4-26
- Foutsymptoomcodes 6-5
- FSC's 6-5

## G

- Geautoriseerde Compaq Business en Service Partner, Compaq xii
- Gegevensoverdrachtsnelheid 4-28
- Geleidingsrails 2-3
  - binnenste rails 2-5
  - tussenrails 2-5
- Geluidsspecificaties B-5
- Gereedheidsrapportage voor test eenheid 4-25
- Gereserveerde slots 4-21
  - instellen 3-5
  - instellingen wijzigen 3-2
  - locaties 3-6, 3-7
  - nummering 3-6
- Gevaar elektrische schok, symbool en definitie ix
- Groot gewicht, symbool en definitie x
- GUI-aanraakscherm 1-10, 4-5

## H

- Heet oppervlak, symbool en definitie ix
- Help, toegang tot xi
- Herstelde fouten melden 4-26
- Hostsysteem 4-6
- Hulp vragen
  - Compaq technische ondersteuning xi
  - Compaq website xi
- Hulpprogramma's 4-19, 4-33
  - beveiligingsniveau 4-37
  - diagnose 4-35
  - fabriek 4-36
  - onderhoud 4-34

## I

- Initialisatiescherm 4-12
- Installeren, rails 2-4
- Instellen
  - gereserveerde slots 3-5
  - netwerk 3-10



- Instellen *vervolg*  
 rackmodel 2–3  
 vrijstaand model 2–2
- Invoer van de gebruiker, definitie conventie vii
- K**
- Kaarthouder 1–9
- Kabelconfiguratie 2–9  
 2 tapedrives, 1 host 2–10  
 2 tapedrives, 2 hosts 2–11  
 doorvoermechanisme E–13  
 PTM-voorbeelden E–13  
 SCSI E–1  
 SCSI-voorbeelden E–2
- Kennisgeving  
 Federal Communications Commission A–1
- Kennisgeving van de Europese Unie A–4
- Kijkvenster 1–10
- Kooimoeren 2–5
- L**
- Labels, streepjescode 4–11
- Lampjes  
 library 4–4
- LCD-contrast aanpassen 4–22
- LCD-contrastregeling 4–17
- Lengte capaciteitspagina apparaat 4–25
- Leverancieridentificatie 4–26
- Library  
 schermen en opties 4–12
- Library installeren 2–6
- Library vastzetten 2–7
- Library-info 4–30
- Librarysystemen  
 meerdere eenheden 1–11
- M**
- Magazijnen 1–4  
 cartridges plaatsen 4–8  
 deuren 4–3  
 mechanische ontgrendelingen van deur 4–3  
 verwijderen 4–7
- Mechanische specificaties B–3
- Meerdere voedingseenheden, symbool en definitie x
- Menu  
 optie 4–19  
 selecties 4–20
- Menuopties, definitie conventie vi
- Modellen 1–2
- Modus Library 4–22
- Modus voor tapewaarschuwingen 4–27
- Modus voor verwijderen 4–21
- N**
- Namen van bestanden, definitie conventie viii
- Namen van dialoogvensters,  
 definitie conventie vi
- Namen van directory's, definitie conventie vi
- Namen van knoppen, definitie conventie vi
- Namen van opdrachten, definitie conventie vii
- Namen van schijfeenheden,  
 definitie conventie vii
- Namen van toetsen, definitie conventie vi
- Netwerkaansluiting, symbool en definitie ix
- Netwerkopties 4–29
- Nummering van drives en slots 4–22
- O**
- Offline 4–21
- Omgevingsspecificaties B–4
- Onderhoud 4–34  
 beide drives reinigen 4–34  
 drive flashen via SCSI 4–34  
 drive flashen via tape 4–34  
 drive vervangen 4–34  
 één drive reinigen 4–34  
 module opnieuw starten 4–34  
 standaardwaarden voor gebruiker  
 instellen 4–34
- Online 4–18
- Opmerking, definitie ix

## Opties

- bewerken 4-31
- netwerk 4-29, 4-32
- SCSI 4-23, 4-32
- wachtwoorden 4-33

## P

PCI-slots 1-9

Postslot

- gebruiken 4-10
- houder 4-10
- modus 4-22
- toegang 4-10

Problemen oplossen

- fouterstel 6-2
  - procedures 6-4
- foutsymptoomcodes 6-5
- platformproblemen 6-2
- stroomschema 6-3

Procedures voor fouterstel 6-2

Productidentificatie 4-26

## R

Rack, stabiliteit x

Rackmodel 2-3

Reactie bij open deur 4-28

Reeksen menuopdrachten,  
definitie conventie viii

Reinigingscartridge

- automatisch 5-2
- gereserveerd slot 5-5
- handmatig 5-3
- postslot 5-3
- postslot, vervangen 5-6
- rechtermagazijn, vervangen 5-5
- reinigen met 5-2
- reinigingsslot 5-4
- vervangen 5-5

Robotica 1-9, 1-11

## S

Schema voor probleemoplossing 6-3

Schermb

- beveiligingsniveau 4-37
- bevestiging SCSI-ID 3-4
- bevestigingsbericht bij uitschakelen 4-17
- bevestigingsschermb voor scherm met  
gereserveerde slots 3-9
- bewerkingsopties voor library 4-31
- bewerkingsopties voor netwerk 4-32
- bewerkingsopties voor SCSI 4-32
- bewerkingsopties voor wachtwoorden 4-33
- bus-ID drive 0 3-4
- diagnose 4-35
- fabrieksopties 4-36
- gegevensveld Drive 0 bus 0 3-5
- gereserveerde slots 3-8
- initialisatie 4-12
- keuze van SCSI-opties 3-3
- library-info bekijken 4-30
- library-opties bekijken 4-20
- media verplaatsen 4-17
- Menu 4-19
- netwerkoorties bekijken 4-29
- numeriek toetsenblok op scherm met  
gereserveerde slots 3-8
- onderhoud 4-34
- SCSI-opties bekijken 4-23
- Status 4-13, 4-18
- technische ondersteuningsinformatie 4-14
- toegang tot magazijnen 4-16
- toegang tot postslot 4-15

SCSI

- bus-ID's 4-24
- buspariteit 4-24
- ID's 2-9
- ID's instellen 3-2
- kabelconfiguraties 2-9
- opties 4-23
- voorbeelden kabelconfiguratie E-2

- 
- SCSI-ID instellen 3–2
  - Sjabloon 2–3, 2–4
  - Specificaties
    - bedrijfsprestaties B–2
    - betrouwbaarheid B–2
    - geluidsemissies B–5
    - mechanische aspecten B–3
    - omgeving B–4
    - veiligheid B–6
    - voeding B–3
  - Status bij afbreken opdracht 4–28
  - Statuslampje van library 1–10
  - Statusscherm 4–13, 4–18
  - Streepjescode
    - label 4–11
      - controlecijfer 4–23
      - toewijzing 4–23
    - lezer 1–7
  - Symbolen
    - in tekst ix
    - op apparatuur ix
  - Systeemberichten, definitie conventie vii
  - Systeeminformatie weergeven 4–19, 4–20
- T**
- Tapecartridges
    - plaatsen en verwijderen 4–6
    - vereisten 4–11
  - Tapedrives
    - locatie 1–3
    - toevoegen D–2
    - verwijderen en vervangen D–1
  - Tapelibrary-opties 4–20
  - Technische ondersteuning xi
  - technische ondersteuning, Compaq xi
  - tekstsymbolen ix
  - Toetsen op toetsenbord, definitie conventie vi
  - Toetsencombinaties, definitie conventie vi
- U**
- URL's, definitie conventie viii
- V**
- Veiligheidsinformatie B–6
  - Vergrendelingen 4–5
  - Vergrendelingsmechanisme 2–6
  - Verwijderen van afdekplaatje D–2
  - Voeding 1–5, 2–7
  - Voedingsspecificaties B–3
  - Voorpaneel 4–2
  - Voorzichtig
    - symbool en definitie ix
  - Vrijstaand model 2–2
- W**
- Waarschuwing
    - gevaar elektrische schok, definitie ix
    - groot gewicht, symbool, definitie x
    - meerdere voedingseenheden, symbool, definitie x
    - netwerkaansluiting, symbool, definitie ix
    - symbool en definitie ix
    - symbool heet oppervlak, definitie ix
  - Waarschuwingrapportage voor eenheden 4–25
  - Wachtwoord
    - niveaus 4–5
    - optie 4–33
  - Websites
    - Compaq storage xi
    - Compaq technische ondersteuning xi

