

# *Compaq StorageWorks*

## **Router di dati modulare**

Guida dell'utente

Quarta edizione (marzo 2001)  
Numero di parte 133834-064  
Compaq Computer Corporation

# Avviso

© 2001 Compaq Computer Corporation.

Compaq e StorageWorks sono marchi registrati presso l'Ufficio Brevetti e Marchi degli Stati Uniti.

Microsoft, Windows e Windows NT sono marchi registrati di Microsoft Corporation.

Gli altri nomi dei prodotti citati nel presente documento possono essere marchi e/o marchi registrati di proprietà delle rispettive società.

Compaq Computer Corporation declina ogni responsabilità per eventuali omissioni o errori tecnici o editoriali contenuti nel presente documento. Le informazioni contenute nel documento sono soggette a modifiche senza preavviso. Le garanzie relative ai prodotti Compaq sono definite nelle dichiarazioni esplicite di garanzia limitata che accompagnano tali prodotti. Niente di quanto contenuto nel presente documento può essere interpretato come garanzia ulteriore o aggiuntiva.

LE INFORMAZIONI CONTENUTE NEL PRESENTE DOCUMENTO VENGONO FORNITE NELLO STATO IN CUI SI TROVANO E SENZA GARANZIA DI ALCUN TIPO. QUALSIASI RISCHIO DERIVANTE DALL'UTILIZZO DI TALI INFORMAZIONI RIMANE A CARICO DELL'UTENTE. IN NESSUN CASO COMPAQ SARÀ RITENUTA RESPONSABILE PER DANNI DIRETTI, INDIRETTI, CONSEGUENZIALI O DI ALTRO TIPO (COMPRESI, SENZA LIMITAZIONI, I DANNI DERIVANTI DALL'INTERRUZIONE DELL'ATTIVITÀ O DALLA PERDITA DI INFORMAZIONI AZIENDALI O DI PROFITTI), ANCHE NEL CASO IN CUI LA COMPAQ FOSSE STATA AVVISATA DEL POSSIBILE VERIFICARSI DI TALI DANNI E IN FORZA DI CONTRATTO O ILLECITO, INCLUSA LA NEGLIGENZA.

Guida dell'utente del router di dati modulare Compaq StorageWorks  
Quarta edizione (marzo 2001)  
Numero di parte 133834-064

# Sommario

## Informazioni sulla guida

Scopi e obiettivi.....	ix
Importanti informazioni sulla sicurezza .....	ix
Convenzioni tipografiche .....	x
Simboli utilizzati nel testo.....	x
Simboli posti sull'apparecchiatura.....	xi
Stabilità del rack.....	xii
Assistenza.....	xiii
Assistenza tecnica Compaq.....	xiii
Sito Web di Compaq .....	xiv
Partner Ufficiale Compaq .....	xiv

## Capitolo 1

### Introduzione

Caratteristiche.....	1-2
Pannello anteriore.....	1-3
Pannello posteriore.....	1-4
Configurazioni dei moduli.....	1-5
Configurazione a tre moduli.....	1-5
Configurazione a quattro moduli.....	1-7

## Capitolo 2

### Installazione del router di dati modulare

Installazione del router di dati modulare in un rack .....	2-2
Avvertenze e precauzioni per il rack .....	2-3
Ambiente ottimale .....	2-4
Requisiti di spazio .....	2-4
Requisiti di alimentazione .....	2-4
Collegamento a massa .....	2-5
Requisiti di temperatura .....	2-5
Requisiti di ventilazione .....	2-6
Rimozione del router di dati modulare dall'imballaggio.....	2-7
Materiale necessario .....	2-7
Procedura di installazione.....	2-8
Installazione del router di dati modulare sul piano di una scrivania.....	2-12
Materiale necessario .....	2-12
Procedura di installazione.....	2-13
Impostazione del router di dati modulare .....	2-14
Panoramica: confronto tra SCSI e canale in fibra ottica.....	2-17
Cavi SCSI .....	2-19
Cavo del canale in fibra ottica .....	2-20
Precauzioni sull'utilizzo del laser .....	2-21
Cavo Ethernet RJ-45 .....	2-22
Cavo seriale DB-9 .....	2-22
Cavi di alimentazione .....	2-22
Accensione .....	2-23

## Capitolo 3

### Gestione del router di dati modulare

Nozioni preliminari sulla configurazione del router di dati modulare.....	3-1
Configurazione del loop arbitrato a canale in fibra ottica.....	3-1
Configurazione della struttura a canale in fibra ottica.....	3-2
Configurazione del dispositivo host .....	3-2
Configurazione host a canale in fibra ottica-indirizzo di destinazione SCSI.....	3-3
Configurazione degli indirizzi PPD (Progressive Persistent Device Discovery) .....	3-4
Configurazione indicizzata degli indirizzi.....	3-4
MIB (Management Information Base) .....	3-5
Console SWCC (StorageWorks Command Console).....	3-5
Ripristino delle impostazioni predefinite.....	3-5
Funzionamento predefinito del router di dati modulare .....	3-7

**Gestione del router di dati modulare** *continua*

Utilizzo del controller SCC (SCSI Command Controller) .....	3-9
Modifica della mappa predefinita.....	3-12
Percorsi multipli .....	3-13
Presentazione della memorizzazione selettiva .....	3-14
Confronto tra i modelli di mappa predefinita aperto e chiuso .....	3-20

**Capitolo 4****Risoluzione dei problemi**

Passaggio 1: Verifica dell'alimentazione CA .....	4-1
Passaggio 2: Test POST .....	4-2
Passaggio 3: Controllo dei cavi del canale in fibra ottica.....	4-2
Passaggio 4: Controllo dei cavi SCSI.....	4-3
Passaggio 5: Informazioni sulla porta seriale .....	4-3

**Appendice A****Norme di conformità**

Numeri di identificazione delle norme di conformità.....	A-1
Norme FCC .....	A-1
Modifiche .....	A-2
Cavi .....	A-2
Norme della Comunità Europea .....	A-2
Norme di conformità per i dispositivi laser .....	A-3

**Appendice B****Scariche elettrostatiche**

Metodi di collegamento a massa .....	B-2
--------------------------------------	-----

**Appendice C****Console per la gestione dell'avvio in Windows NT HyperTerminal**

Console per la gestione dell'avvio .....	C-1
Accensione mediante terminale .....	C-1
Utilizzo della console BMC .....	C-3
Esempi di comandi della console BMC .....	C-5
Aggiornamento del firmware utilizzando la console BMC .....	C-6

## Appendice D

### Console per la gestione dell'applicazione in Windows HyperTerminal

Accesso alla console AMC.....	D-1
Tasti di scelta rapida.....	D-4
Sezione di riferimento per i comandi della console AMC.....	D-5
?.....	D-5
clearFcSCSIMap.....	D-5
copyMap.....	D-6
createMap.....	D-7
deleteAlias.....	D-8
deleteConfig.....	D-9
deleteMap.....	D-10
getAlias.....	D-10
getMapUpdateModel.....	D-11
getWWN.....	D-12
h.....	D-12
help.....	D-13
ipconfig.....	D-14
pCCardDelete.....	D-14
pCCardDir.....	D-15
pCCardRename.....	D-15
pCCardShowFile.....	D-16
pCCardShowFileAttrib.....	D-16
pCCardUpgradeFW.....	D-17
remapFcSCSI.....	D-18
resetMemEccErr.....	D-19
resetPciErr.....	D-19
resetSec.....	D-20
setAlias.....	D-20
setConsoleHeight.....	D-21
setDate.....	D-21
setDaylightSavings.....	D-22
setFcLunPriority.....	D-22
setFcSCSIMap.....	D-23
setMapUpdateModel.....	D-25
setSecMode.....	D-25
setTime.....	D-26
showDaylightSavings.....	D-26
showFcLunPriority.....	D-27
showFcSCSIMap.....	D-27

## Console per la gestione dell'applicazione in Windows HyperTerminal *continua*

showHosts .....	D-29
showIOMem.....	D-29
showKeys .....	D-30
showMemECCErr .....	D-31
showPciErr .....	D-31
showPorts .....	D-32
showSCSIDevices .....	D-33
showSccMode .....	D-33
showSerialNum .....	D-34
showTemp.....	D-34
showTime .....	D-35
showVersion.....	D-36

## *Appendice E*

### **Rimozione e reinstallazione del modulo di gestione**

Rimozione del modulo di gestione .....	E-1
Reinstallazione del modulo di gestione .....	E-2

## *Indice*

# Informazioni sulla guida

## Scopi e obiettivi

Questa guida contiene le istruzioni dettagliate per l'installazione e può essere utilizzata come riferimento per l'uso, la risoluzione dei problemi o gli aggiornamenti successivi.

## **Importanti informazioni sulla sicurezza**

Prima di procedere all'installazione, consultare il documento *Importanti informazioni sulla sicurezza* fornite con il prodotto.



## Convenzioni tipografiche

Per distinguere i vari elementi di testo, nel presente documento vengono utilizzate le seguenti convenzioni:

<b>Tasti</b>	I tasti vengono visualizzati in grassetto. Un segno più (+) tra due tasti indica che è necessario premerli entrambi simultaneamente.
IMMISSIONE DELL'UTENTE	L'immissione dell'utente appare in un carattere diverso e in maiuscolo.
<i>NOMI DEI FILE</i>	I nomi dei file appaiono in corsivo e in maiuscolo.
Opzioni di menu, nomi dei comandi e nomi delle finestre di dialogo	Vengono visualizzati con la lettera iniziale maiuscola.
COMANDI, NOMI DI DIRECTORY e NOMI DELLE UNITÀ	Vengono visualizzati in maiuscolo.
Digitazione	Quando è necessario <i>digitare</i> delle informazioni, digitarle <b>senza</b> premere <b>Invio</b> .
Immissione	Quando è necessario <i>immettere</i> delle informazioni, digitarle e premere <b>Invio</b> .

## Simboli utilizzati nel testo

I simboli che seguono vengono utilizzati nella guida per indicare tipi diversi di informazioni.



**AVVERTENZA:** La mancata esecuzione delle indicazioni fornite in un messaggio così evidenziato può provocare lesioni personali o mettere in pericolo la vita dell'utente.

---



**ATTENZIONE:** La mancata osservanza delle norme contenute in questi avvisi può provocare danni all'apparecchiatura o perdita delle informazioni.

---

---

**IMPORTANTE:** Un messaggio così evidenziato contiene spiegazioni o istruzioni specifiche.

---

**NOTA:** Un messaggio così evidenziato contiene commenti, chiarimenti o informazioni di qualche interesse.

## Simboli posti sull'apparecchiatura

I simboli riportati di seguito possono essere situati sull'apparecchiatura per segnalare la presenza di pericoli specifici:



Questo simbolo, unito ad uno qualsiasi dei seguenti, segnala la presenza di un potenziale pericolo. La mancata osservanza delle indicazioni fornite può provocare lesioni personali. Per informazioni dettagliate, consultare la documentazione fornita all'utente.

---



Questo simbolo segnala la presenza di circuiti elettrici pericolosi o il rischio di lesioni personali provocate da scosse elettriche. Per la manutenzione, rivolgersi a un tecnico qualificato.

**AVVERTENZA:** Per ridurre il rischio di lesioni personali provocate da scariche elettriche, non aprire tali parti chiuse. Per la manutenzione, gli aggiornamenti e l'assistenza rivolgersi al personale qualificato.

---



Questo simbolo segnala il pericolo di lesioni personali provocate da scosse elettriche. L'area così contrassegnata non contiene parti soggette ad intervento sul campo o da parte dell'utente, pertanto non va mai aperta.

**AVVERTENZA:** Per ridurre il rischio di lesioni personali provocate da scariche elettriche, non aprire tali parti chiuse.

---



Questo simbolo su una presa RJ-45 indica un collegamento di interfaccia di rete.

**AVVERTENZA:** per evitare il rischio di scosse elettriche, di incendi o di danni alle apparecchiature, non inserire in questa presa connettori telefonici o per telecomunicazioni.

---



Questo simbolo indica la presenza di una superficie o di un elemento a temperatura elevata. Se si entra in contatto con tale superficie si corre il rischio di scottature.

**AVVERTENZA:** Per ridurre il rischio di lesioni personali provocate da ustioni, lasciare che la superficie si raffreddi prima di toccarla.

---



Questi simboli posti sugli alimentatori o i sistemi di alimentazione indicano che l'apparecchiatura dispone di più sorgenti di alimentazione.

**AVVERTENZA:** Per ridurre il rischio di lesioni personali provocate da scosse elettriche, rimuovere tutti i cavi per scollegare completamente il sistema dall'alimentazione.

---



Questo simbolo indica il superamento del peso raccomandato per una sicura maneggevolezza del componente da parte di una sola persona.

Peso in kg

**AVVERTENZA:** Per ridurre il rischio di lesioni personali o di danni all'apparecchiatura, osservare i requisiti locali in materia di sicurezza e salute e le istruzioni per la gestione manuale dei materiali.

---

## Stabilità del rack



**AVVERTENZA:** Per ridurre il rischio di lesioni personali o di danni all'apparecchiatura, verificare che:

- I martinetti di livellamento siano estesi verso il pavimento.
  - L'intero peso del rack scarichi sui martinetti di livellamento.
  - Nelle installazioni a rack singolo gli stabilizzatori sono fissati al rack.
  - Nelle installazioni a più rack, questi siano fissati a coppie.
  - Venga estratto un solo componente per volta: un rack può diventare instabile se per qualsiasi motivo viene estratto più di un componente per volta.
-

## Assistenza

Se non si è in grado di risolvere un problema avvalendosi delle informazioni contenute in questa guida, è possibile ottenere assistenza e ulteriori informazioni utilizzando i metodi indicati in questa sezione.

### Assistenza tecnica Compaq

In Italia, contattare il supporto tecnico telefonico Compaq al numero 02/48230023. Il servizio è disponibile per 24 ore al giorno, sette giorni su sette. In accordo con la politica di miglioramento della qualità, è possibile che le telefonate vengano controllate o registrate.

Negli altri paesi, consultare il Centro Compaq di assistenza tecnica telefonica più vicino. I numeri di telefono di tutti i centri di assistenza tecnica sono disponibili presso il sito Web di Compaq. Visitare il sito Web di Compaq all'indirizzo:

<http://www.compaq.com>

Prima di chiamare Compaq, accertarsi di avere a portata di mano le seguenti informazioni:

- Numero di registrazione per l'Assistenza tecnica (se lo si possiede)
- Numero di serie del prodotto
- Numero e nome del modello di prodotto
- Eventuali messaggi di errore
- Schede aggiuntive o hardware
- Hardware o software di terze parti
- Tipo di sistema operativo e livello di revisione

## **Sito Web di Compaq**

Il sito Web di Compaq contiene informazioni su questo prodotto e sulle versioni più recenti dei driver e delle immagini delle ROM flash. Visitare il sito Web di Compaq all'indirizzo:

<http://www.compaq.com>

## **Partner Ufficiale Compaq**

Per ottenere il numero del Partner Ufficiale Compaq più vicino:

- In Italia, rivolgersi al numero 02-64740330.
- Negli Stati Uniti, rivolgersi al numero 1-800-345-1518.
- Per gli indirizzi e i numeri di telefono degli altri paesi, consultare il sito Web di Compaq.

# Capitolo 1

## Introduzione

Il router di dati modulare (MDR, Modular Data Router) Compaq *StorageWorks™* è un controller di memorizzazione plurifunzionale a elevata modularità, da 1U (con altezza pari circa a 4,5 centimetri).

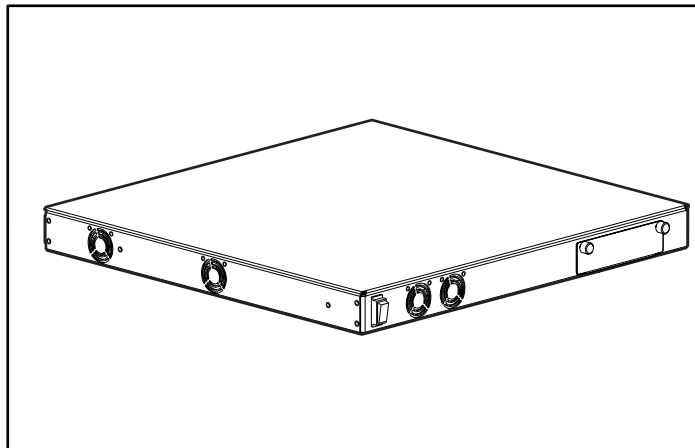


Figura 1-1. Router di dati modulare Compaq

## Caratteristiche

- Quattro slot per moduli
- Sette moduli
  - Modulo di gestione
  - Modulo a canale in fibra ottica a porta singola
  - Modulo SCSI doppio con HVD (High Voltage Differential, Differenziale ad alta tensione)
  - Modulo SCSI doppio con LVD (Low Voltage Differential, Differenziale a bassa tensione)
  - Canale in fibra ottica a porta doppia
  - SCSI quadruplo (HVD)
  - SCSI quadruplo (LVD)
- Una porta seriale DB-9
- LED di alimentazione e interruttore di accensione
- Architettura di spostamento dei dati ad elevate prestazioni
- Facilmente installabile su rack con configurazione fisica minima
- Collocabile sul piano di una scrivania
- Facilmente aggiornabile con le future versioni dei moduli a canale in fibra ottica, SCSI o altro tipo di moduli di I/O (Input/Output)

## Pannello anteriore

Il pannello anteriore del router di dati modulare Compaq contiene un interruttore di accensione ❶ e uno slot ❷ del modulo opzionale.

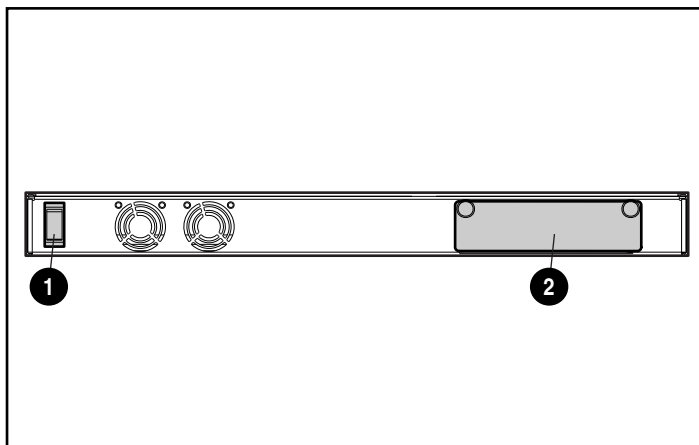


Figura 1-2. Specifiche del pannello anteriore

Nel caso sia necessario installare un quarto modulo, collocare il modulo di gestione nello slot anteriore; in caso contrario, lasciare lo slot vuoto. Per informazioni sulla rimozione e la reinstallazione del modulo di gestione, consultare l'Appendice E, "Rimozione e reinstallazione del modulo di gestione".



## Pannello posteriore

Il pannello posteriore del router di dati modulare Compaq contiene una porta seriale DB-9 ❶, un LED di alimentazione ❷, tre slot per moduli ❸ e un connettore di alimentazione CA ❹.

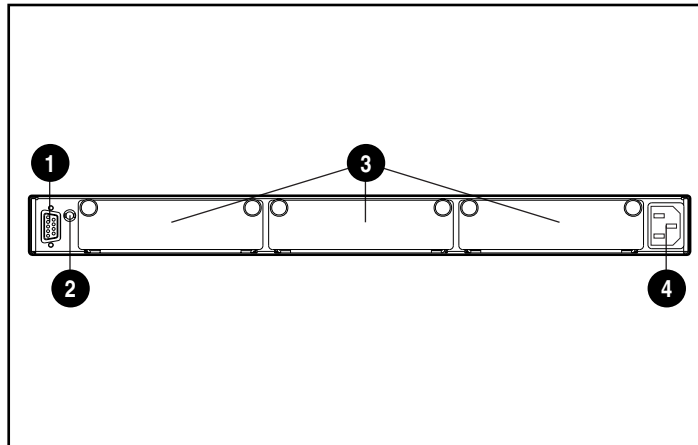


Figura 1-3. Specifiche del pannello posteriore

**Tabella 1-1**  
**Pannello posteriore**

Elemento	Descrizione	Funzione
❶	Porta seriale DB-9	Una porta seriale maschio che può essere collegata a un sistema host (ad esempio un personal computer, una workstation e così via) mediante un cavo null modem standard femmina a 9 piedini - 9 piedini femmina. È possibile utilizzare questa porta per eseguire la configurazione iniziale o le attività di diagnostica della gestione locale.
❷	LED di alimentazione	Indica che l'alimentazione CA è attiva.
❸	Slot per moduli	Il modello base del router di dati modulare supporta una qualsiasi combinazione di opzioni di I/O.
❹	Connettore di alimentazione CA	Collega l'unità al sistema elettrico una volta completata l'installazione. Utilizzare il cavo di alimentazione CA incluso nel kit.

## Configurazioni dei moduli

Il router di dati modulare offre una varietà di differenti configurazioni in base alle esigenze dell'utente.

### Configurazione a tre moduli

La configurazione a tre moduli può contenere un modulo a canale in fibra ottica a porta singola ❶, un modulo SCSI doppio ❷ e un modulo di gestione ❸.

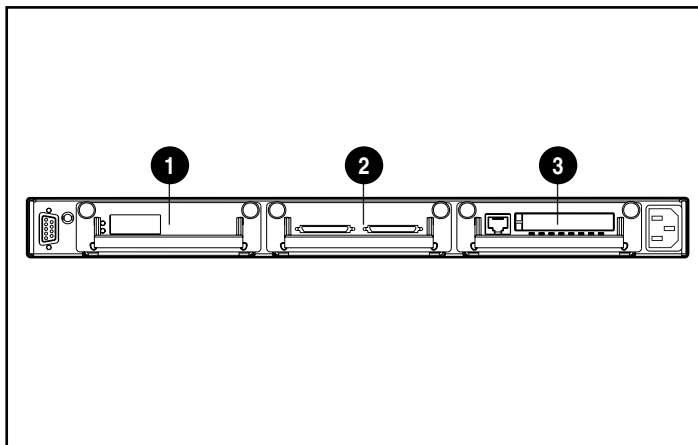


Figura 1-4. Configurazione a tre moduli, primo esempio

## 1-6 Guida dell'utente del router di dati modulare Compaq StorageWorks

La configurazione a tre moduli può inoltre contenere un modulo a canale in fibra ottica a porta doppia ❶, un modulo SCSI a quattro porte ❷ e un modulo di gestione ❸.

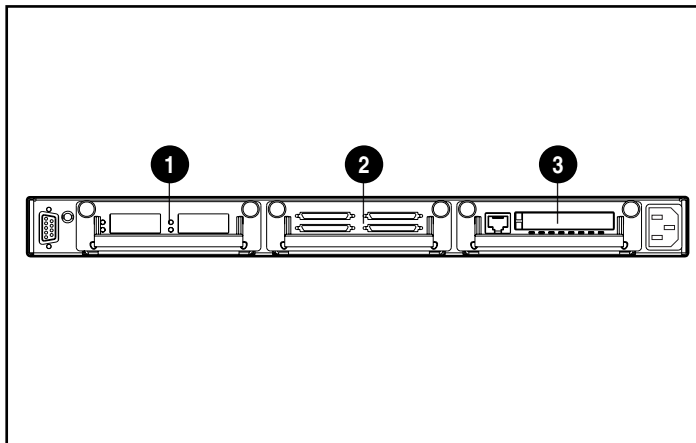


Figura 1-5. Configurazione a tre moduli, secondo esempio

## Configurazione a quattro moduli

La configurazione a quattro moduli può contenere un modulo a canale in fibra ottica a porta singola ❶, un modulo SCSI doppio ❷, un secondo modulo SCSI doppio ❸ e un modulo di gestione nello slot del pannello anteriore (non presente nell'illustrazione).

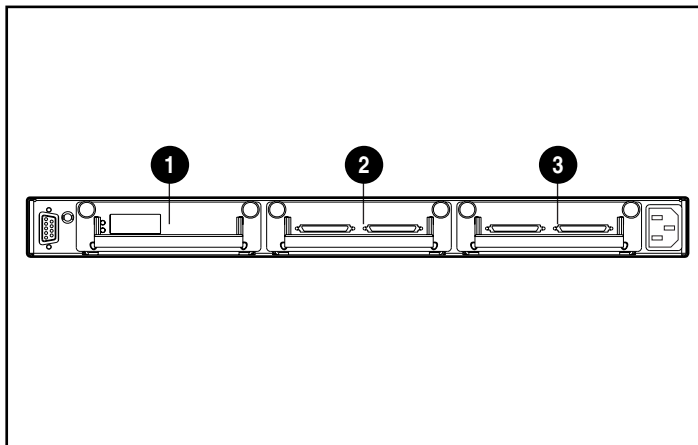


Figura 1-6. Configurazione a quattro moduli, primo esempio

La configurazione a quattro moduli può inoltre contenere un modulo a canale in fibra ottica a porta doppia ❶, un modulo SCSI a quattro porte ❷, un secondo modulo SCSI a quattro porte ❸ e un modulo di gestione nello slot del pannello anteriore (non presente nell'illustrazione).

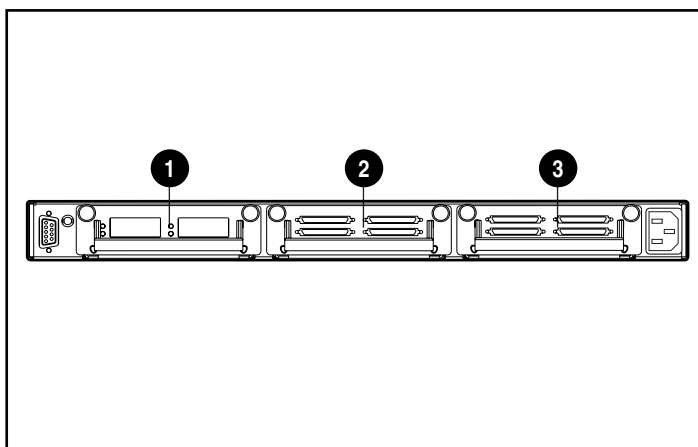


Figura 1-7. Configurazione a quattro moduli, secondo esempio

# Installazione del router di dati modulare

Nel presente capitolo vengono fornite le informazioni necessarie alla preparazione e all'installazione del router di dati modulare (MDR, Modular Data Router) Compaq StorageWorks in un rack o sul piano di una scrivania.

Le installazioni in rack necessitano di un rack standard da 19 pollici o di un rack elettronico Compaq da 19 pollici. Le procedure di installazione su rack fornite nella presente guida sono relative all'utilizzo di un rack Compaq. Per installazioni sul piano di una scrivania è necessaria una superficie piana e regolare e l'applicazione di quattro piedini di gomma sul fondo dello chassis.



**AVVERTENZA:** Rischio di scosse elettriche. Non tentare di aprire il prodotto. All'interno non vi sono componenti soggetti a manutenzione da parte dell'utente. Per qualsiasi problema, rivolgersi al Centro di Assistenza Autorizzata Compaq.

---



**AVVERTENZA:** Per ridurre il rischio di scosse elettriche o di danni all'apparecchiatura:

- Non disattivare il collegamento a massa del cavo di alimentazione: si tratta infatti di un'importante misura di sicurezza.
  - Collegare il cavo di alimentazione a una presa di corrente dotata di messa a terra e facilmente accessibile all'operatore.
  - Per disattivare l'alimentazione del router di dati modulare, scollegare il cavo di alimentazione dalla presa elettrica o dal connettore di alimentazione CA dell'unità.
-

## Installazione del router di dati modulare in un rack

Prima di installare il router di dati modulare, è necessario configurare il rack. Istruzioni dettagliate relative all'installazione su rack sono disponibili all'interno del CD di documentazione dei prodotti rack fornito con il rack Compaq. Sono inoltre inclusi il kit CD dell'utility di configurazione Rack Builder Pro e il kit CD audiovisivo dei prodotti serie rack. Le informazioni contenute in questi CD sono anche disponibili presso i siti Web di Compaq all'indirizzo [www.compaq.com](http://www.compaq.com) (informazioni in lingua inglese)

Il kit CD completo delle risorse del rack viene fornito con tutti i rack Compaq. Ogni CD contiene:

- Kit CD di documentazione dei prodotti rack

Le informazioni contenute nel CD consentono di visualizzare, ricercare e stampare la documentazione relativa ai rack Compaq e alle opzioni per rack. Queste informazioni consentono di configurare e ottimizzare il rack Compaq per adattarlo alle esigenze dell'ambiente.

- Kit CD dell'utility di configurazione Rack Builder Pro

Queste informazioni consentono di simulare le potenziali configurazioni del rack Compaq in base alle immissioni dell'utente. L'utility Rack Builder fornisce:

- Anteprima grafica dei rack correttamente configurati.
- Dati relativi alla scelta della postazione, ai requisiti di alimentazione, ai requisiti di raffreddamento e alle specifiche fisiche.
- Le informazioni sulle ordinazioni, i componenti necessari, i numeri di parte e le quantità appropriate.

- Kit CD audiovisivo dei prodotti serie rack

Queste informazioni forniscono una panoramica visiva delle operazioni necessarie alla configurazione del rack Compaq con componenti montabili su rack. Il video descrive i passaggi principali della configurazione:

- Scelta della postazione
- Installazione delle opzioni del rack
- Collegamenti
- Collegamento di più rack

## Avvertenze e precauzioni per il rack

Prima di procedere all'installazione, leggere attentamente le seguenti avvertenze e precauzioni:



**AVVERTENZA:** Per ridurre il rischio di lesioni personali o di danni all'apparecchiatura, verificare che:

- I martinetti di livellamento siano estesi verso il pavimento.
- L'intero peso del rack scarichi sui martinetti di livellamento.
- Gli stabilizzatori siano collegati al rack nel caso di installazione di un unico rack.
- Nelle installazioni a più rack, questi siano fissati in coppie.



**AVVERTENZA:** Per ridurre il rischio di lesioni personali o di danni all'apparecchiatura, è necessario che almeno due persone scarichino il rack dal pallet. Un rack 42U vuoto pesa 115 kg, è alto più di 2 m e può diventare instabile quando lo si sposta sulle rotelle. Non stare davanti al rack quando viene scaricato dal pallet, ma tenerlo per i lati.



**AVVERTENZA:** Un rack può diventare instabile se per qualsiasi motivo viene estratto più di un componente per volta. Per ridurre il rischio di lesioni personali, verificare che il rack sia perfettamente stabile prima di estrarre un componente ed estendere un solo componente per volta.



**AVVERTENZA:** Prima di iniziare a utilizzare il rack, accertarsi che i martinetti di livellamento siano estesi fino al pavimento, ovvero che l'intero peso del rack scarichi sul pavimento; verificare inoltre che gli stabilizzatori siano installati e, per garantire maggiore stabilità, più rack siano collegati tra di loro.

---

## Ambiente ottimale

Nell'installare il router di dati modulare in un rack, è necessario rispettare alcuni requisiti relativi alla temperatura e all'alimentazione.

### Requisiti di spazio

Per la collocazione del rack considerare le seguenti esigenze di spazio:

- Per garantire un'adeguata circolazione dell'aria, occorre disporre di uno spazio di almeno 60 cm (circa 25") nella parte anteriore del rack.
- Per consentire la manutenzione e garantire una ventilazione adeguata, occorre disporre di uno spazio di almeno 80 cm (circa 30") nella parte posteriore del rack.

### Requisiti di alimentazione

La capacità nominale di corrente per il router di dati modulare è un valore massimo di tensione costante pari a 1,3A rms a 120 V CA o a 0,7A rms a 230 V CA.



**AVVERTENZA:** Per ridurre il rischio di lesioni personali, di incendi o di danni all'apparecchiatura, non sovraccaricare il circuito di derivazione dell'alimentazione CA che alimenta il rack. Per informazioni sui requisiti di installazione e collegamento, contattare l'ente di distribuzione dell'energia elettrica.

---

- Il carico sull'alimentazione deve essere bilanciato tra i circuiti di derivazione disponibili dell'alimentazione CA.
- Il carico di corrente CA complessivo del sistema non deve superare l'80% della tensione del circuito di derivazione dell'alimentazione CA.
- Qualora si utilizzino cavi di alimentazione a nastro, il carico non dovrà superare l'80% della capacità nominale di corrente.

L'installazione di questa apparecchiatura deve avvenire in conformità con le norme locali vigenti in merito all'installazione di sistemi di computer da parte di elettricisti qualificati. L'apparecchiatura è predisposta per il funzionamento in installazioni conformi al National Electric Code (ANSI/NFPA 70, 1993) e al codice Protection of Electronic Computer/Data Processing Equipment (NFPA-75, 1992).

Per i valori di tensione dei componenti opzionali, consultare l'etichetta sui prodotti o la documentazione fornita con il componente.



## Collegamento a massa

Per garantire la correttezza e la sicurezza della procedura di installazione, è necessario eseguire il collegamento a massa in modo conforme alla normativa NFPA 70-1993, Articolo 250. Tutti i dispositivi di alimentazione, i circuiti di derivazione e le prese devono essere elencati nella normativa.

Nell'utilizzare cavi di alimentazione a nastro per la distribuzione della corrente, assicurarsi che per ogni collegamento effettuato sia mantenuta l'integrità del collegamento a massa. Collegare ciascun componente a una presa dotata di adeguata messa a terra.

## Requisiti di temperatura

Per garantire la sicurezza e l'affidabilità dell'attrezzatura, collocare il sistema in un ambiente a temperatura controllata e ben ventilato.

La temperatura operativa all'interno del rack sarà sempre superiore alla temperatura ambiente e dipendente dalla configurazione delle apparecchiature installate sul rack.

La temperatura interna massima del rack per la configurazione adottata non deve superare i valori indicati nella seguente tabella:

**Tabella 2-1**  
**Temperatura interna massima del rack**

Apparecchiatura	Temperatura massima
Componenti opzionali per il rack Compaq	40°C/104°F
Componenti opzionali di altri produttori	Consultare le specifiche tecniche fornite dai produttori



**ATTENZIONE:** Per ridurre il rischio di danni alle apparecchiature durante l'installazione dei componenti opzionali di altri produttori, verificare che la temperatura operativa ambiente massima del componente opzionale consigliata dal produttore non venga superata una volta installato su rack.

## Requisiti di ventilazione

Il router di dati modulare incamera aria attraverso le ventole situate sul lato anteriore e sinistro ed espelle aria calda dalle ventole situate sul lato posteriore. Di conseguenza, lo sportello anteriore del rack deve essere adeguatamente ventilato per consentire l'aspirazione dell'aria di raffreddamento all'interno del cabinet. Evitare di ostruire le aperture per la ventilazione.



**ATTENZIONE:** Nell'utilizzare un rack di un altro produttore, osservare i seguenti requisiti minimi utili a garantire un flusso d'aria adeguato e ad evitare danni all'apparecchiatura:

- Parte anteriore: La superficie dello sportello del rack deve essere munita di fori uniformemente distribuiti su un'area di almeno 300 centimetri (120 pollici) quadrati, allo scopo di garantire un'adeguata ventilazione.
  - Lati: Lo spazio fra il modulo installato e i pannelli laterali del rack non deve essere inferiore a 7 cm (2,75") circa.
  - Parte posteriore: Lo spazio fra la parte posteriore del rack e il muro non deve essere inferiore a 75 cm (30").
- 

## Pannelli di riempimento

Se lo spazio verticale del rack non è interamente occupato da componenti, gli spazi vuoti determinano variazioni nel flusso d'aria attraverso il rack e tra i componenti. Coprire tali spazi vuoti utilizzando dei pannelli di riempimento.

## Rimozione del router di dati modulare dall'imballaggio

Disimballare il router di dati modulare e individuare i materiali e la documentazione necessari all'installazione sul rack

### Materiale necessario

Per installare il router di dati modulare su rack, è necessaria la seguente dotazione hardware:

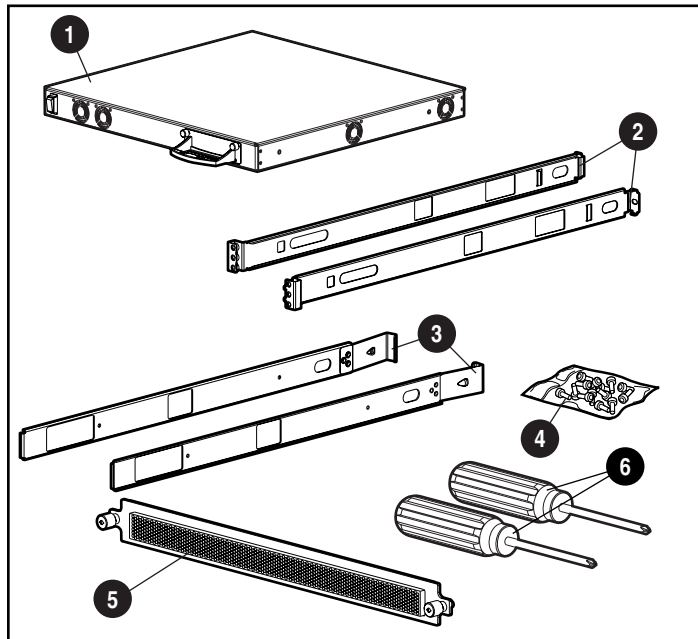


Figura 2-1. Hardware per l'installazione su rack

- ❶ Router di dati modulare
- ❷ Guide di montaggio di destra e di sinistra
- ❸ Guide scorrevoli di destra e di sinistra
- ❹ Viti di montaggio
- ❺ Pannello di copertura anteriore
- ❻ Cacciaviti Phillips n. 1 e n. 2 (non inclusi nel kit)

## Procedura di installazione

Prima di procedere all'installazione, assicurarsi che vi sia una presa di corrente collegata a massa facilmente accessibile e che si trovi il più vicino possibile al sistema di memorizzazione.

**NOTA:** Per ulteriori istruzioni sul corretto posizionamento del dispositivo in un rack da 19 pollici, consultare il kit CD dell'utility di configurazione Rack Builder Pro fornito con il rack Compaq. Il CD può essere inoltre richiesto a un Partner Ufficiale Compaq o al Centro di Assistenza Autorizzata.

Per installare il router di dati modulare in un rack Compaq da 19 pollici:

1. Rimuovere gli eventuali pannelli di riempimento e gli altri dispositivi dalla posizione del rack prescelta.
2. Nella parte posteriore del cabinet del rack, installare un dado nello slot centrale di ciascun lato.

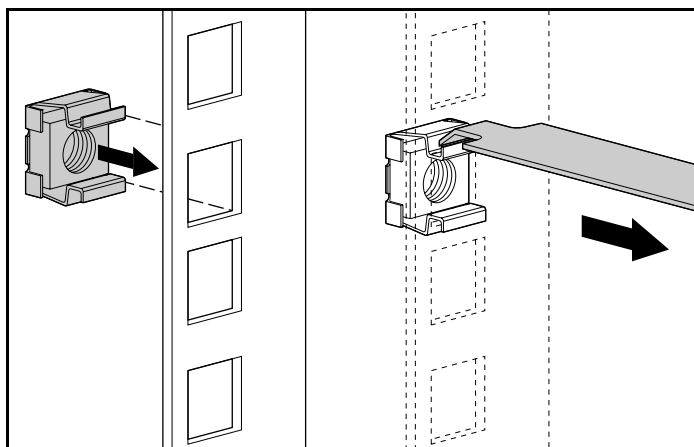


Figura 2-2. Installazione dei dadi

3. Individuare la parte posteriore di ciascuna staffa di montaggio.

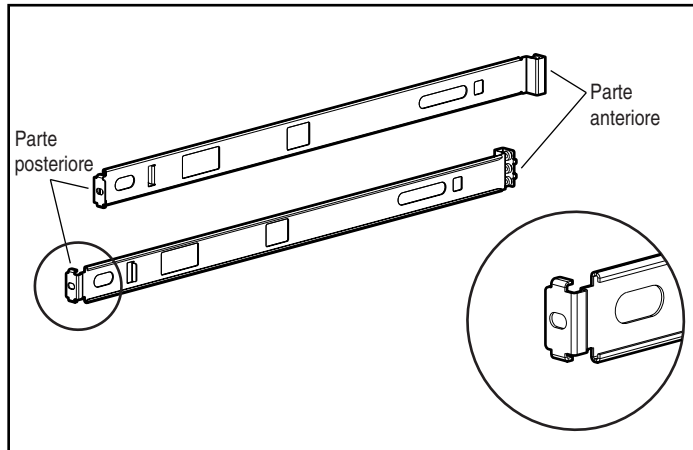


Figura 2-3. Individuazione delle estremità posteriore e anteriore della staffa di montaggio

**NOTA:** Non stringere completamente le viti delle staffe di montaggio fino a quando il router di dati modulare non è completamente inserito nel rack. Un minimo di gioco consente di posizionare le guide all'esatta larghezza dei componenti installati.

4. Assicurare la parte posteriore della staffa di montaggio utilizzando una vite Phillips M6 x 1.0-12L e stringere il dado centrale.

---

**IMPORTANTE:** Verificare che le staffe di montaggio siano perfettamente parallele al suolo.

---

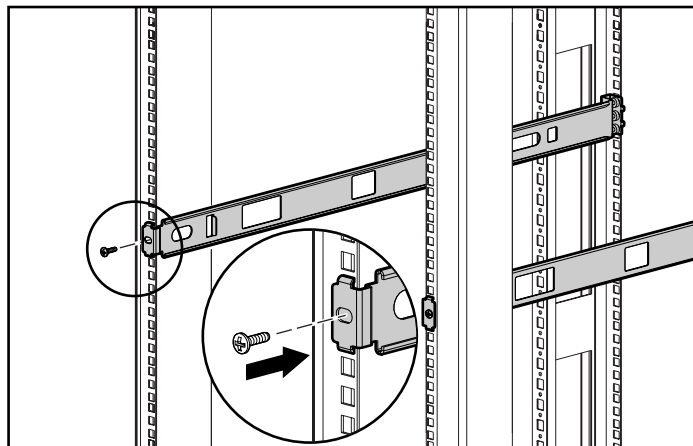


Figura 2-4. Collegamento delle staffe alle guide di montaggio posteriori

5. Fissare le staffe alle guide di montaggio anteriori, utilizzando due viti M6 x 1.0-12L per ciascun lato. Utilizzare solo i fori superiore ed inferiore di ciascuna staffa. il foro centrale verrà utilizzato per avvitare il pannello di copertura anteriore una volta installata l'unità. Stringere completamente le viti.



**AVVERTENZA:** Per evitare il rischio di lesioni personali o di danni all'apparecchiatura, le staffe di montaggio devono essere posizionate allo stesso livello. In caso contrario, non sarà possibile installare correttamente il router di dati modulare.

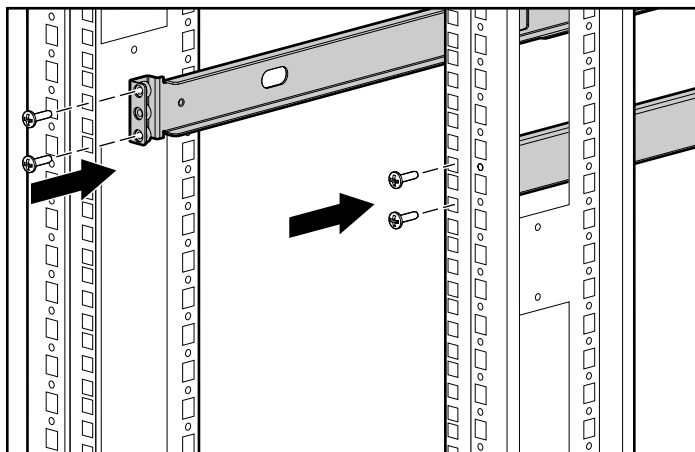


Figura 2-5. Collegamento delle staffe alle guide di montaggio anteriori

6. Fissare le guide di scorrimento al router di dati modulare utilizzando due viti Phillips 6-32 x 5/16" per ciascun lato. Verificare che le estremità anteriori delle guide siano inclinate verso l'unità.

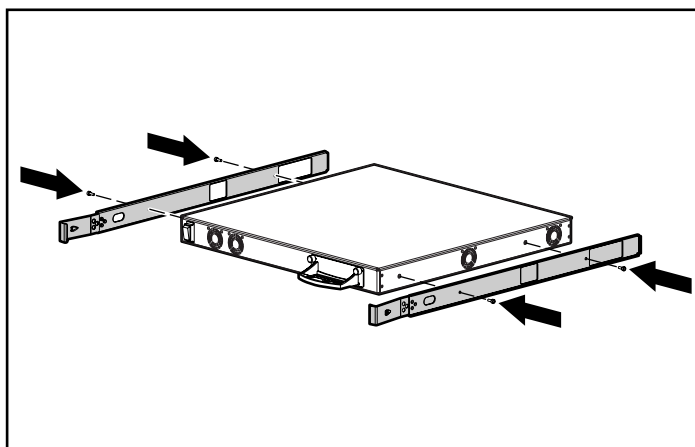


Figura 2-6. Collegamento delle guide di scorrimento

7. Fare scorrere l'unità nel rack dalla parte anteriore, inserendo innanzi tutto l'estremità dello slot per i tre moduli opzionali. Fare ora scorrere l'unità nel rack in modo che scatti nella posizione corretta. La corretta posizione di blocco dell'unità sarà a una distanza di circa 15 cm (6") dalla parte anteriore del rack.



**ATTENZIONE:** Nell'inserire le guide dell'unità nelle guide di montaggio del rack, mantenere l'unità parallela al suolo. L'inclinazione dell'unità verso l'alto o verso il basso può danneggiare le guide.

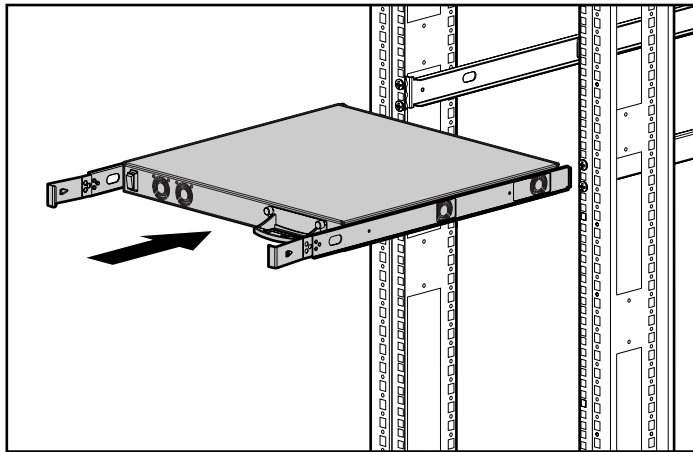


Figura 2-7. Installazione del router di dati modulare nel rack

8. Fissare il pannello di copertura anteriore nei fori intermedi del rack utilizzando le viti a testa zigrinata.

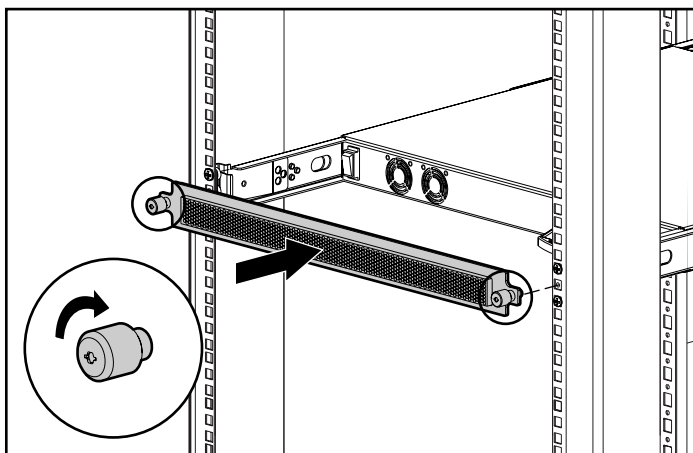


Figura 2-8. Fissaggio del pannello di copertura anteriore

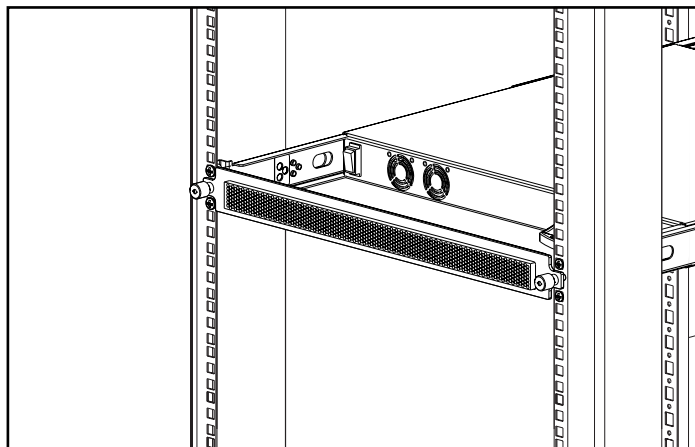


Figura 2-9. Router di dati modulare installato in un rack

L'installazione è terminata. Procedere con la sezione “Cavi di alimentazione”.

## Installazione del router di dati modulare sul piano di una scrivania

Se l'unità non viene installata su rack, sarà necessario fissare i quattro piedini di gomma contenuti nel kit. Tali piedini consentono di stabilizzare la base dell'unità e di preservare la superficie sulla quale viene posta l'unità da eventuali danni.



**ATTENZIONE:** Per evitare danni al sistema, non sovrapporre più di un'unità.

---

### Materiale necessario

Per installare il router di dati modulare sul piano di una scrivania, sono indispensabili quattro piedini di gomma adesivi.



## Procedura di installazione

Per fissare i piedini in gomma:

1. Capovolgere l'unità e applicare un piedino a ciascun angolo dell'unità.

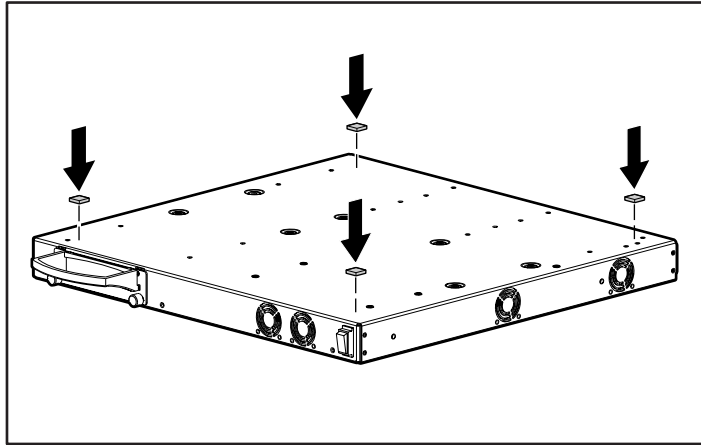


Figura 2-10. Applicazione dei piedini in gomma adesivi.

2. Capovolgere l'unità e collocarla su una superficie perfettamente piana.

---

**IMPORTANTE:** Per garantire un'adeguata ventilazione, lasciare 15 cm (6") di spazio intorno all'unità.

---

L'installazione è terminata. Procedere con la sezione successiva.

## Impostazione del router di dati modulare

Il router di dati modulare (MDR, Modular Data Router) Compaq StorageWorks opera come un ponte dal canale a fibra ottica all'interfaccia SCSI che consente a un server host di comunicare con i dispositivi SCSI attraverso un collegamento a canale in fibra ottica. Ciascuna connessione SCSI nel lato operativo del router di dati modulare (il pannello anteriore contenente lo slot dei moduli opzionali) rappresenta un bus SCSI.

---

**IMPORTANTE:** L'ID SCSI 7 di destinazione di ciascun bus SCSI è riservato al router di dati modulare. Non tentare di impostare uno dei dispositivi SCSI del sistema con questo valore. Per installare una libreria a nastro, impostare gli ID SCSI di destinazione in base ai requisiti richiesti dal produttore della libreria.

---

Ciascun dispositivo SCSI collegato al router di dati modulare è rappresentato da un gruppo univoco di valori costituiti dal bus, il dispositivo di destinazione, il numero dell'unità logica SCSI (LUN, Logical Unit Number), generalmente indicato come B:T:L (Bus, Target, LUN). Il numero del bus coincide con la connessione SCSI sul lato posteriore del router di dati modulare. L'ID di destinazione è un valore assegnato al dispositivo in base a quanto indicato dal produttore del dispositivo SCSI. L'ID SCSI 7 di destinazione è riservato per l'utilizzo con il router di dati modulare. Generalmente il valore LUN SCSI è impostato su 0. È tuttavia possibile che questo valore venga utilizzato da altri dispositivi SCSI. Controllare questo aspetto presso il proprio rivenditore del dispositivo SCSI.

Nella figura che segue è possibile individuare i numeri del bus per ciascuna connessione SCSI sul lato posteriore del router di dati modulare. Si noti la differenza tra lo schema della numerazione per i moduli SCSI a porta doppia e per i moduli SCSI a quattro porte. Per configurazioni con moduli di diverso tipo, la numerazione viene assegnata in base al tipo di modulo (quadruplo o doppio) e alla posizione dei moduli. La posizione dei moduli centrali viene assegnata ai bus 5-8, mentre quella dei moduli di destra viene assegnata ai bus 9-12.

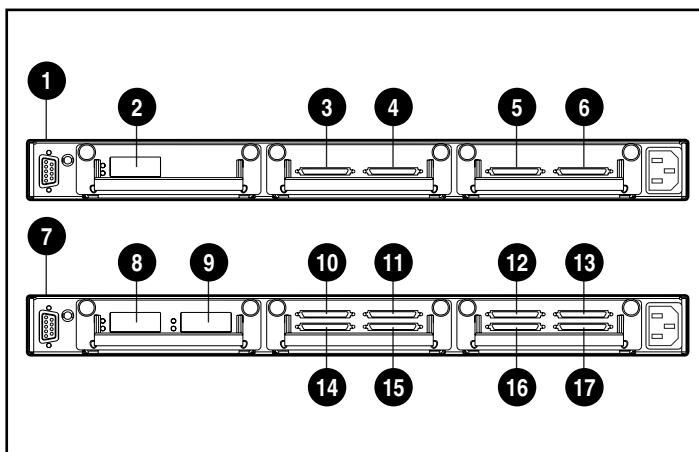


Figura 2-11. Sistema di numerazione SCSI

- |                      |               |
|----------------------|---------------|
| ❶ Porta seriale DB-9 | ❿ Bus SCSI 5  |
| ❷ Porta FC 1         | ⓫ Bus SCSI 7  |
| ❸ Bus SCSI 6         | ⓬ Bus SCSI 9  |
| ❹ Bus SCSI 5         | ⓭ Bus SCSI 11 |
| ❺ Bus SCSI 10        | ⓮ Bus SCSI 6  |
| ❻ Bus SCSI 9         | ⓯ Bus SCSI 8  |
| ❼ Porta seriale DB-9 | ⓰ Bus SCSI 10 |
| ❽ Porta FC 1         | ⓱ Bus SCSI 12 |
| ❾ Porta FC 2         |               |

Se si desidera collegare delle librerie a nastro al router di dati modulare è necessario osservare alcune regole. Il numero di ID di destinazione sarà 1 sommato al numero delle unità a nastro poiché il braccio meccanico (il dispositivo che riabilita e installa i nastri) occuperà un ID SCSI di destinazione. Su librerie di dimensioni elevate, può pertanto accadere che un'unità a nastro riceva inavvertitamente l'ID di destinazione 7, provocando un funzionamento discontinuo della libreria. Avere cura di verificare gli ID di destinazione per garantire un corretto funzionamento del sistema.

Collegare la porta a canale in fibra ottica a un hub per loop arbitrato a canale in fibra ottica (FC-AL, Fibre Channel Arbitrated Loop), a uno switch per strutture a canale in fibra ottica o a un dispositivo Point-to-Point. Per configurare la topografia del canale in fibra ottica, consultare la documentazione dell'utente.

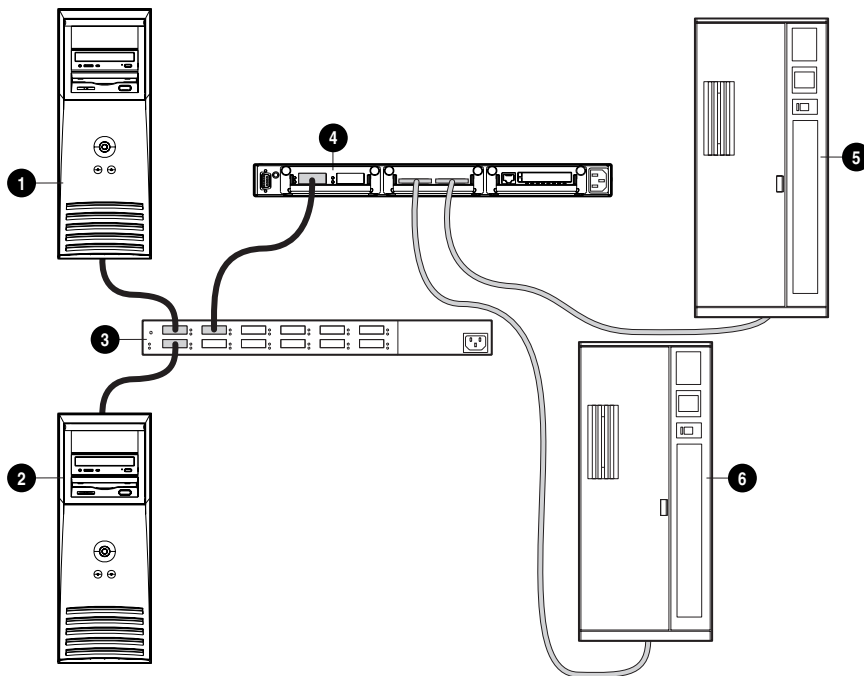


Figura 2-12. Esempio di configurazione

- |   |                            |
|---|----------------------------|
| ❶ Server NT 1                           | ❷ Router di dati modulare  |
| ❸ Server NT 2                           | ❹ Libreria a nastro SCSI 2 |
| ❺ Switch o hub a canale in fibra ottica | ❻ Libreria a nastro SCSI 1 |

Nella figura precedente viene illustrato un router di dati modulare collegato a due librerie a nastro a loro volta collegate a due bus SCSI. Il router di dati modulare e i due server sono collegati a un altro hub o switch. Le righe tratteggiate rappresentano i collegamenti SCSI alle librerie mentre le righe continue rappresentano il collegamenti a canale in fibra ottica. Gli ID di destinazione per i dispositivi all'interno di ciascuna libreria dell'esempio precedente sono impostati in base alla tabella che segue.

**Tabella 2-2**  
**ID di destinazione**

<b>Contenitore</b>	<b>Dispositivo</b>	<b>Bus</b>	<b>Destinazione</b>	<b>Numero LUN</b>
Libreria a nastro 1	Braccio meccanico	6	1	0
	Unità 1	6	2	0
	Unità 2	6	3	0
Libreria a nastro 2	Braccio meccanico	5	4	0
	Unità 1	5	5	0
	Unità 2	5	6	0

## **Panoramica: confronto tra SCSI e canale in fibra ottica**

Nella terminologia relativa al canale in fibra ottica i dispositivi quali le unità a nastro o disco (noti come dispositivi di destinazione nella terminologia SCSI) vengono definiti numeri FC-LUN (Numero unità logica a canale in fibra ottica). Un raggruppamento fisico di dispositivi simili (quali i dispositivi che sottostanno al router di dati modulare) viene associato a un nome WWN (World Wide Name, Nome universale). Vi sono due diversi tipi di nomi WWN: Il nome WWNN (World Wide Node Name, Nome nodo universale) e il nome WWPN (World Wide Port Name, Nome porta universale). Il contenitore del router di dati modulare è associato a un nome WWNN. Ciascuna porta a canale in fibra ottica del router di dati modulare è associata a un nome WWPN. Il router di dati modulare supporta fino a un massimo di due porte a canale in fibra ottica. Per entrare in comunicazione con un dispositivo particolare è necessario specificare i nomi WWPN e FC-LUN. Per descrivere un dispositivo SCSI specifico, è necessario indicare l'identificativo B:T:L (Bus SCSI, Destinazione, LUN) del dispositivo.

Come nota marginale, si osservi che i dispositivi collegati al router di dati modulare sono considerati dei dispositivi di destinazione a canale in fibra ottica poiché sono in grado di ricevere i comandi, quali READ e WRITE, dai server host, ma non sono in grado di inizializzare tali comandi. I server host inviano i comandi. Vengono chiamati inizializzatori a canale in fibra ottica poiché avviano la sequenza delle comunicazioni.

**NOTA:** Sebbene il concetto sia identico, il numero LUN SCSI è diverso dal numero FC-LUN. Generalmente il numero SCSI LUN è 0. Tuttavia un numero FC-LUN può sostituire l'ID di destinazione SCSI nell'ambito del in fibra ottica.

Il nome WWPN è simile a un indirizzo MAC Ethernet (Media Access Control, Controllo dell'accesso ai supporti). Si tratta di un "nome" univoco che rappresenta il dispositivo di destinazione, quale ad esempio il router di dati modulare. I numeri FC-LUN rappresentano i dispositivi fisici o virtuali collegati al dispositivo di destinazione. Potenzialmente sei dispositivi SCSI devono apparire come numeri FC-LUN al di sotto del nome WWPN del router di dati modulare.

Poiché il router di dati modulare opera come un ponte tra il canale in fibra ottica e l'interfaccia SCSI, vi deve essere un meccanismo che stabilisca un nesso tra un numero FC-LUN specifico e un identificativo B:T:L SCSI. Tale funzione è svolta dalla mappa FCScsiMap. Inizialmente vi è una sola di queste mappe, chiamata la mappa predefinita. Gli host a cui non è assegnata una mappa univoca utilizzeranno la mappa predefinita per collegare i numeri FC-LUN agli identificativi B:T:L SCSI. Le mappe specifiche per gli host vengono illustrate più avanti nella sezione "Presentazione della memorizzazione selettiva".



Nell'esempio di configurazione proposto, il router di dati modulare rileva i dispositivi in base all'ordine bus/dispositivo di destinazione. Innanzi tutto viene eseguita la mappatura di un dispositivo interno (il dispositivo SCC in B:T:L SCSI 0:0:0, che viene descritto nella sezione seguente). Al termine di questa operazione, i comandi provenienti dal canale in fibra ottica vengono reindirizzati al dispositivo SCSI utilizzando la mappa appena creata.

## Cavi SCSI

Ogni modulo SCSI doppio del router di dati modulare è dotato di due connettori VHDCI (Very High-Density Cable Interconnect). Un modulo può essere dotato di ricetrasmittitori LVD/SE (Low-Voltage Differential/Single-Ended, Differenziale ad alta tensione/Terminazione singola) o HVD (High-Voltage Differential, Differenziale ad alta tensione). I moduli vengono identificati dalle relative icone (illustrate di seguito). Non collegare al modulo SCSI i dispositivi con un ricetrasmittitore di tipo diverso.

**NOTA:** Prima di SCSI-2, gli standard definivano un solo tipo di segnale SCSI differenziale, oggi noto come “High-Voltage differential” per distinguerlo dallo SCSI-2 “Low-Voltage Differential”. High-Voltage differential SCSI è ancora comunemente conosciuto come “Differential SCSI”.

**Tabella 2-3**  
**Simboli dei moduli SCSI**

Simbolo	Descrizione
SCSI LVD/SE 	Icona LVD/SE (Low-Voltage Differential/Single-Ended) SCSI
SCSI DIFF 	Icona HVD (High-Voltage Differential) SCSI

Ciascun connettore VHDCI fornisce un bus SCSI indipendente ed è dotato di terminazione interna. Il modulo SCSI riserva l'inizializzatore ID 7 per ciascun bus SCSI.

## Cavo del canale in fibra ottica

Il modulo a canale in fibra ottica a porta singola del router di dati modulare viene utilizzato principalmente con i moduli GBIC a onde corte e i cavi del canale in fibra ottica a modalità multipla. Sebbene sia possibile utilizzare i moduli GBIC a onde lunghe, le prestazioni potrebbero tuttavia risultare non ottimali.

I cavi del canale in fibra ottica a modalità multipla sono in grado di supportare distanze comprese tra 2 e 500 metri. Questi cavi possono essere utilizzati esclusivamente con moduli GBIC a onde corte. Compaq fornisce tre diversi kit delle opzioni per il cavo del canale in fibra ottica a modalità multipla. Ognuno di questi kit contiene un cavo del canale in fibra ottica a modalità multipla con un connettore collegato a ciascuna estremità. I kit sono i seguenti:

- Kit delle opzioni per il cavo del canale in fibra ottica a modalità multipla da 2 metri (numero di parte 234457-B21)
- Kit delle opzioni per il cavo del canale in fibra ottica a modalità multipla da 5 metri (numero di parte 234457-B22)
- Kit delle opzioni per il cavo del canale in fibra ottica a modalità multipla da 15 metri (numero di parte 234457-B23)

Per personalizzare il sistema con un cavo del canale in fibra ottica a modalità multipla per distanze superiori ai 15 metri e fino a 500 metri, contattare il fornitore di questo tipo di cavi.

Se si utilizza un cavo esistente da 62,5 micron, è necessario procurarsi un ponticello della stessa misura. Non è possibile giuntare un cavo da 50 micron con uno da 62,5 micron.



**ATTENZIONE:** Verificare che i cavi a canale in fibra ottica siano installati e sostenuti in modo adeguato per evitare che sui connettori a canale in fibra ottica gravi un peso eccessivo. Tale accorgimento consente di prevenire danni al connettore e al cavo e ad evitare un raggio di piegatura del cavo inferiore a 7,5 cm in corrispondenza del connettore o lungo il cavo stesso. Il cavo del canale in fibra ottica in eccesso deve essere avvolto e fissato in modo da non costituire intralcio, facendo attenzione a non arrotolare troppo strettamente il cavo per evitare un raggio di piegatura inferiore a 7,5 cm.

---



## Precauzioni sull'utilizzo del laser



**AVVERTENZA:** Per ridurre il rischio di lesioni personali o di danni all'apparecchiatura provocati dall'emissione di raggi laser, osservare le seguenti precauzioni:

- Lasciare che le operazioni di riparazione vengano eseguite esclusivamente dai tecnici specializzati del Centro di Assistenza Autorizzata Compaq.
  - Non aprire i pannelli, non effettuare controlli o regolazioni né eseguire altre procedure sul dispositivo laser al di fuori di quanto specificato all'interno della presente sezione.
  - Non fissare il fascio di luce laser direttamente quando i pannelli sono aperti.
- 

### **Pulizia del modulo GBIC e del connettore del cavo del canale in fibra ottica**

Le fibre ottiche sono sensibili a ogni ostacolo nella trasmissione della luce. Per questo motivo, i produttori dei connettori dei moduli GBIC e dei canali in fibra ottica forniscono coperture contro la polvere per proteggere le aree ottiche ed assicurare l'integrità del segnale ottico per la configurazione iniziale del sistema. Se le interconnessioni della fibra ottica sono libere, è possibile che le estremità della fibra vengano sporcate dal contatto con le mani o danneggiate in seguito a cadute; è inoltre possibile che raccolgano polvere se esposte all'aria per lunghi periodi. Un'estremità contaminata non è sempre rilevabile a occhio nudo e può alterare le prestazioni del sistema.

Per ridurre al minimo i rischi di contaminazione ottica del sistema, attenersi alle seguenti avvertenze relative alla gestione delle fibre ottiche:

- Coperture contro la polvere: I coperchi per la polvere vengono forniti con tutti i componenti ottici e devono essere conservati quando non utilizzati. Non gettare i coperchi per la polvere dopo l'installazione iniziale, essi potrebbero rendersi necessari per proteggere le aree di interconnessione ottica in caso di nuova configurazione.
- Quando eseguire la pulizia: La miglior regola è quella di seguire il buon senso. Se sono state maneggiate le interconnessioni a fibra ottica e si ritiene che possano essere state contaminate, eseguirne la pulizia. Se è necessario utilizzare un componente in fibra ottica rinvenuto senza il coperchio di protezione per la polvere, pulirlo.
- Come eseguire la pulizia: In primo luogo, strofinare le fibre ottiche utilizzando un panno liscio imbevuto di alcol isopropilico al 100%. Successivamente, spolverare i dispositivi ottici utilizzando un panno asciutto privo di sfilacciate e asciugare con aria compressa.

## Cavo Ethernet RJ-45

Questo connettore viene fornito per la gestione tramite protocollo SNMP (Simple Network Management Protocol). Per impostazione predefinita, il router di dati modulare viene configurato per utilizzare un indirizzo IP 10.1.2.3. Per modificare l'indirizzo o abilitare il protocollo DHCP, utilizzare un terminale o un emulatore di terminale collegato alla porta seriale DB-9. Per ulteriori informazioni, consultare l'Appendice C, "Console per la gestione dell'avvio per Windows NT HyperTerminal".

## Cavo seriale DB-9

Questo connettore viene fornito per operazioni di configurazione e gestione avanzate.

Il router di dati modulare è stato progettato per funzionare immediatamente una volta estratto dal contenitore utilizzato per la spedizione. Non è richiesta alcuna configurazione particolare. È possibile tuttavia configurare e monitorare i vari aspetti del router di dati modulare collegando un terminale o un emulatore del terminale alla porta seriale. Per ulteriori informazioni sull'utilizzo di tale interfaccia, consultare l'Appendice C, "Console per la gestione dell'avvio in Windows NT HyperTerminal".

## Cavi di alimentazione

Il set dei cavi di alimentazione fornito con il router di dati modulare risponde ai requisiti dei paesi in cui è stato acquistato il dispositivo. Per utilizzare il router di dati modulare in un paese diverso da quello di acquisto, è necessario procurarsi un cavo di alimentazione conforme ai requisiti del paese di destinazione.

La tensione nominale per il prodotto, il voltaggio e la corrente del cavo di alimentazione devono essere indicate sull'etichetta delle specifiche elettriche presente sul prodotto. I valori nominali di tensione e corrente del cavo devono essere superiori a quelli del prodotto. Inoltre, il diametro del cavo deve essere di almeno 1 mm<sup>2</sup> o 18 AWG, mentre la lunghezza deve essere compresa tra 1,8 e 3,6 m. In caso di dubbi sul tipo di cavo di alimentazione da utilizzare, contattare il Centro di Assistenza Autorizzata Compaq.

Disporre il cavo di alimentazione in modo tale che non corra il rischio di essere calpestato o schiacciato da elementi posti su di esso. Prestare particolare attenzione alla spina, alla presa elettrica e al punto in cui il cavo esce dal sistema.

Nell'installare il cavo di alimentazione, inserire prima il cavo di alimentazione CA nel router di dati modulare, quindi nella presa di corrente CA dotata di messa a terra.

## Accensione

In seguito all'installazione del router di dati modulare e al suo collegamento al sistema, il dispositivo è pronto per essere utilizzato. Nel caso sia necessaria un'ulteriore configurazione, consultare l'Appendice C, "Console per la gestione dell'avvio in Windows NT HyperTerminal" e l'Appendice D, "Console per la gestione dell'applicazione in Windows HyperTerminal".

Per accendere l'unità nella maniera corretta:

1. Accendere tutte le periferiche.
2. Attendere almeno dieci secondi prima di accendere il router di dati modulare. Durante l'inizializzazione dell'unità, i LED del modulo di gestione si accenderanno in base uno schema prestabilito.

**NOTA:** L'inizializzazione richiederà più di un minuto, a seconda del numero dei dispositivi collegati. Quando i LED del modulo di gestione iniziano a lampeggiare, l'unità è pronta per essere utilizzata.

3. Accendere i server.

## Gestione del router di dati modulare

### Nozioni preliminari sulla configurazione del router di dati modulare

Il router di dati modulare è predisposto per il funzionamento in un loop arbitrato a canale in fibra ottica e in una struttura a canale in fibra ottica. La configurazione predefinita dell'unità consente la connessione degli host a canale in fibra ottica agli indirizzi di destinazione SCSI.

È possibile modificare la configurazione predefinita del router di dati modulare, inclusi il metodo di connessione e le altre funzioni. Prima di configurare il router di dati modulare, è consigliabile informarsi sulle caratteristiche principali dei dispositivi SCSI e dei dispositivi a canale in fibra ottica.

### Configurazione del loop arbitrato a canale in fibra ottica

In un loop arbitrato a canale in fibra ottica il router di dati modulare viene visualizzato nell'indirizzo fisico del loop arbitrato (AL\_PA, Arbitrated Loop Physical Address). Il router di dati modulare viene configurato per utilizzare indirizzi di acquisizione rapida, come descritto nella sezione che segue.

### **Indirizzi di acquisizione rapida**

Per ottenere un indirizzo di acquisizione rapida, il router di dati modulare acquisirà il primo indirizzo disponibile del loop a partire dall'indirizzo 0. In tal modo, il router di dati modulare acquisirà automaticamente un indirizzo disponibile entrando a far parte del loop, purché nel loop vi sia almeno un indirizzo disponibile connesso al router di dati modulare. Il router di dati modulare richiederà tale indirizzo come preferenziale durante le successive inizializzazioni del loop a canale in fibra ottica.

### **Configurazione della struttura a canale in fibra ottica**

Il router di dati modulare viene identificato presso lo switch a canale in fibra ottica come dispositivo univoco grazie al nome WWN (World Wide Name, Nome universale) preconfigurato. Sebbene il nome WWN sia in grado di ricevere impostazioni definite dall'utente attraverso l'interfaccia, tale impostazione è programmata dal produttore e non richiede un'ulteriore configurazione.

### **Configurazione del dispositivo host**

Quando si utilizza un adattatore host bus (HBA, Host Bus Adapter) a canale in fibra ottica, i dispositivi a canale in fibra ottica verranno mappati dal sistema host nello schema di mappatura del dispositivo esistente impiegato dal sistema operativo. L'adattatore HBA a canale in fibra ottica esegue la mappatura degli indirizzi AL\_PA in fibra ottica agli indirizzi di destinazione SCSI. L'adattatore HBA richiederà un numero sufficiente di voci del bus SCSI per consentire la mappatura di 125 indirizzi di destinazione a canale in fibra ottica su Bus SCSI:Voci dell'indirizzo di destinazione attraverso una mappatura definita di AL\_PA-Bus:Indirizzo di destinazione Configurato in tal modo, il router di dati modulare diventerà un Bus:Identificatore di destinazione, con i dispositivi SCSI collegati visualizzati come unità logiche (LUN).

Sebbene il limite SCSI disponibile sia 15 per bus, i sistemi operativi sono in grado di estendere il limite nei casi in cui vengano utilizzate applicazioni meno recenti con ID SCSI validi e che non siano in grado di funzionare con determinate mappature. Le applicazioni incontrano particolari problemi nell'indirizzare gli ID di destinazione maggiori di 15 (ad esempio: 16 o maggiori di 16).

Il router di dati modulare non dispone di una modalità complessa di configurazione degli indirizzi che consenta la possibilità di selezionare assegnazioni fisse di valori AL\_PA. È consigliabile mantenere il numero dei dispositivi collegati al loop arbitrato in numero inferiore di 16. L'utente può limitare il numero delle porte dell'hub del loop arbitrato a canale in fibra ottica in un loop arbitrato, in modo tale che i valori del loop AL\_PA siano assegnati in base alle connessioni sull'hub.

## Configurazione host a canale in fibra ottica-indirizzo di destinazione SCSI

- La configurazione predefinita consente al router di dati modulare di operare come un indirizzo di destinazione per un inizializzatore a canale in fibra ottica e di trasferire le richieste dell'FCP ai dispositivi di destinazione SCSI. Per eseguire la mappatura degli indirizzi di destinazione SCSI agli host a canale in fibra ottica, il router di dati modulare supporta due metodi di indirizzamento canale in fibra ottica - SCSI:
  - Progressive Persistent Device Discovery Addressing - Le tabelle di mappatura vengono salvate nella memoria permanente e caricate ogni qualvolta il router di dati modulare viene spento e riaccessato. Il router di dati modulare crea nuove voci nelle tabelle di mappatura degli indirizzi per i dispositivi recentemente collegati.
  - Indexed Addressing - Consente di modificare una tabella di mappatura degli indirizzi.

Gli indirizzi di destinazione SCSI vengono selezionati mappando i valori appropriati nel campo FCP LUN e confrontando un valore Fibre Channel LUN con un valore Bus SCSI:Indirizzo di destinazione:LUN. Il router di dati modulare opera come inizializzatore singolo su ciascun bus SCSI, con ID 7 predefinito. Tutti i comandi trasmessi attraverso il bus SCSI provengono dal suddetto ID SCSI.

## Configurazione degli indirizzi PPD (Progressive Persistent Device Discovery)

La mappatura degli indirizzi PPD è la modalità predefinita durante il processo di rilevamento del nuovo dispositivo SCSI, che viene inizializzato all'accensione o alla mappatura successiva. Durante il processo di rilevamento del router di dati modulare su un bus SCSI, l'indice viene compilato con i valori FCP LUN adiacenti con riferimento a ciascun dispositivo SCSI successivo. Il sistema host rileverà quindi ogni dispositivo collegato senza eccezioni, consentendo un rilevamento completo dei dispositivi sull'host.

Il router di dati modulare è in grado di effettuare il rilevamento dei dispositivi SCSI in base a due modalità:

- Target ID priority (Priorità degli ID di destinazione) - In base a tale modalità, la tabella viene compilata in ordine crescente degli indirizzi di destinazione SCSI. Questa è la modalità di rilevamento predefinita del router di dati modulare.
- Bus Number priority (Priorità dei numeri di bus) - In base a tale modalità, la tabella viene compilata in ordine crescente dei numeri di bus SCSI (numero della porta SCSI).

L'utente può utilizzare il comando “setFcLunPriority” sulla console AMC (Application Management Console, Console per la gestione dell'applicazione) per scegliere quale modalità utilizzare (consultare l'Appendice D “Console per la gestione dell'applicazione in Windows HyperTerminal” nella presente guida).

## Configurazione indicizzata degli indirizzi

La modalità di configurazione indicizzata degli indirizzi viene consigliata per gli ambienti in cui gli utenti desiderano una flessibilità nella mappatura degli indirizzi canale in fibra ottica - SCSI maggiore di quella offerta dalla modalità predefinita PPD (Progressive Persistent Device Discovery Addressing).

L'utente potrà modificare le voci della tabella di mappatura canale in fibra ottica - CSI con la configurazione indicizzata degli indirizzi utilizzando uno strumento di gestione in banda. L'utente potrà selezionare una voce di tabella in base al LUN FCP e specificare il valore B:T:L associato. Il router di dati modulare salverà tutte le modifiche eseguite nella tabella di mappatura nella memoria permanente e le caricherà allo spegnimento e riaccensione successivi.

## MIB (Management Information Base)

MIB (Management Information Base, Base delle informazioni di gestione) è un archivio di informazioni sullo stato corrente dell'intera rete. I dati archiviati nella base MIB vengono visualizzati nella workstation di gestione. La console di gestione utilizza la connessione Ethernet attraverso il protocollo SNMP (Simple Network Management Protocol) per inviare le richieste e ricevere informazioni sulla base MIB dal router di dati modulare. Questa applicazione di gestione viene utilizzata per impostare le variabili di sistema e ottenere le informazioni di sistema archiviate nella base MIB.

Le informazioni MIB sull'interfaccia a canale in fibra ottica includono:

- Statistiche della porta a canale in fibra ottica
- Mappatura canale in fibra ottica - SCSI
- Informazioni sul tipo e sulla connettività per i dispositivi collegati
- Informazioni su Ethernet
- Informazioni sul sistema, ad esempio il numero di serie dell'unità

## Console SWCC (StorageWorks Command Console)

Il router di dati modulare può essere gestito mediante la console dei comandi Compaq StorageWorks (SWCC, StorageWorks Command Console). La console SWCC visualizza la configurazione e lo stato del router di dati modulare. È possibile configurare il software in modo che fornisca notifiche tramite cercapersone in caso di problemi al router di dati modulare. La console SWCC può essere installata dal CD-ROM SWCC o dal sito Web: [www.compaq.com/products/storageworks/Storage-Management-Software/command\\_console.html](http://www.compaq.com/products/storageworks/Storage-Management-Software/command_console.html)

## Ripristino delle impostazioni predefinite

Per accedere alla console AMC (Application Management Console, Console di gestione dell'applicazione), collegare il cavo null modem fornito con il router di dati modulare al connettore seriale del lato operativo del router e utilizzare un programma di emulazione di terminale per accedervi. Questa procedura viene descritta nell'Appendice D della presente guida.



Nell'esempio di configurazione proposto di seguito si presuppone che il router di dati modulare sia configurato in base alle impostazioni predefinite (ovvero come è stato fornito dal produttore). Se non si è certi che il router non sia mai stato acceso, utilizzare il comando `deleteConfig` della console AMC per ripristinare le impostazioni predefinite del router, come illustrato di seguito. Utilizzare questa procedura per riportare il router di dati modulare allo stato predefinito prima e dopo gli esempi che seguono.

---

**IMPORTANTE:** Prima di spegnere il router di dati modulare, attendere il prompt AMC> finale. Per istruzioni su come accedere alla console AMC (Application Management Console) utilizzando il cavo null modem fornito con il kit degli accessori, consultare l'Appendice D.

---

---

**IMPORTANTE:** Gli esempi che seguono producono la modifica del comportamento del router di dati modulare.

---

1. Al prompt AMC>, immettere il seguente comando: `deleteConfig`.

```
AMC>deleteConfig
Are You Sure you Want to Remove All System Configurations
and return to the Factory Default Settings? y

THIS WILL ERASE ALL MAPS AND CONFIGURATIONS AND RETURN
THIS UNIT TO THE FACTORY DEFAULTS.

ARE YOU SURE?
```

Figura 3-1. Schermata 1 di 2 del comando `deleteConfig`

2. Alla richiesta da parte della console se si desidera rimuovere tutte le configurazioni e ripristinare le impostazioni predefinite, digitare “y” come conferma.
3. Viene visualizzato un messaggio di avvertimento a indicare che il comando eliminerà tutte le mappature e le configurazioni per ripristinare i valori predefiniti. Alla domanda, “Are you sure?” (Continuare?), digitare “y” come conferma. Viene visualizzato il seguente messaggio:

```
ARE YOU SURE? y
FACTORY DEFAULTS RESTORED.
YOU MUST REBOOT THE SYSTEM IN ORDER FOR THE CHANGES TO TAKE EFFECT.
AMC>
```

Figura 3-2. Schermata 2 di 2 del comando `deleteConfig`

4. Spegnere il router di dati modulare.

## Funzionamento predefinito del router di dati modulare

Prima di accendere il router di dati modulare, accendere i dispositivi SCSI. Quindi accendere il router con i dispositivi. Durante l'inizializzazione, il router di dati modulare rileva tutti i dispositivi SCSI ad esso collegati e li aggiunge alla mappa predefinita.

È possibile visualizzare la mappa predefinita utilizzando il comando `showFcSCSIMap` senza argomenti. Nella finestra di dialogo che segue viene illustrata una classica sequenza di accensione del router di dati modulare in seguito all'immissione del comando. I comandi vengono immessi come segue:

```
COMPAQ Data Router

Performing Power-On Self Test ...

Serial Port Test ..... passed
Processor Test ..... passed
Processor Memory Test ..... passed
Boot ROM Checksum ..... passed
I2C NVRAM Checksum ..... passed
Local Bus To PCI Bus Bridge Test ..... passed

Power-On Self Test Completed.

Press any key to access the Boot Management Console.
Auto Booting
Booting default application image 0: Data Router
    1170
Attaching network interface fei0... done.
Attaching network interface lo0... done.

IP Address = 174.104.125.104:fffffc00:13c680:2
Flash ROM Initialization done.

Performing I/O Memory Test ...

Memory Test Using DMA Engine ..... passed

I/O Memory Test Completed.

Current system Date and Time is Wednesday December 20, 2000 10:07:22
Starting to initialize the SCSI ports...Done!
Starting to initialize the Fibre Channel ports...Done!
```

Figura 3-3. Schermata del funzionamento predefinito del router di dati modulare

```
AMC>showFcSCSIMap

The Default Map is:
FC LUN  SCSI Bus  SCSI Target ID  SCSI LUN  Device Type
  0           0      0      0      0      0x0C
  1           5      4      0      0x08
  2           5      5      0      0x01
  3           5      6      0      0x01
  4           6      1      0      0x08
  5           6      2      0      0x01
  6           6      3      0      0x01

AMC>
```

Figura 3-4. Schermata del comando showFcSCSIMap

FC LUN è il numero dell'unità logica a canale in fibra ottica assegnata a uno specifico dispositivo SCSI. Tale valore viene utilizzato dal server host per comunicare con il dispositivo SCSI assegnato, insieme al nome WWN del router di dati modulare. Il bus SCSI, l'ID SCSI di destinazione e il LUN SCSI sono abbinati per rappresentare un dispositivo SCSI specifico collegato al router di dati modulare. Ciascuna riga della mappa rappresenta un'associazione tra un LUN a canale in fibra ottica e un B:T:L SCSI.

L'ultima colonna, relativa al tipo di dispositivo, utilizza dei codici per il tipo di dispositivo SCSI per descrivere il tipo di dispositivo collegato. Utilizzare la tabella seguente per interpretare la colonna.

**Tabella 3-1**  
**Tipo di dispositivo**

Tipo di dispositivo	Descrizione
0x00	Dispositivo ad accesso diretto (disco)
0x01	Dispositivo ad accesso sequenziale (nastro)
0x08	Dispositivo di sostituzione del supporto (meccanismo della libreria)
0x0C	Controller di array di memorizzazione (SCC)

Benché vi siano altri tipi di dispositivi, quelli elencati nella tabella sono quelli generalmente riscontrati quando si utilizza un router di dati modulare. In base alla mappa vi sono 7 dispositivi: Il dispositivo SCC interno al numero FC LUN 0, la libreria a nastro 2 ai numeri FC LUN 1-3 e la libreria a nastro 1 ai numeri FC LUN 4-6.

La ragione per cui i dispositivi sono elencati in base a questo ordine è data dal fatto che l'individuazione dei dispositivi avviene in ordine bus/destinazione. Poiché il dispositivo SCC si trova al B:T:L 0:0:0, esso ha il valore di bus inferiore e viene mappato come primo. La libreria a nastro 2 è collegata al bus 5 ed è pertanto mappata in posizione successiva (con gli indirizzi di destinazione mappati successivamente in base all'ordine 4, 5, 6). Per questo motivo il meccanismo della libreria è generalmente assegnato all'ID di destinazione più basso. Infine vi è la libreria a nastro 1, collegata al bus 6.

## Utilizzo del controller SCC (SCSI Command Controller)

In passato i sistemi operativi ricercavano i dispositivi a cui potesse indirizzarsi uno specifico host. Si trattava di una procedura adatta in ambito SCSI, in cui vi era un numero massimo di dispositivi disponibili su ciascun bus. Tale limite non è più possibile in ambienti a canale in fibra ottica, poiché vi può essere un numero qualsiasi di dispositivi di memorizzazione collegato in configurazioni differenti, inclusi gli ambienti a loop arbitrato o a struttura e altri ancora.

Il controller SCC è un dispositivo virtuale che opera all'interno del router di dati modulare. Agisce come controller del router di dati modulare e rappresenta la presenza del router in un ambiente a canale in fibra ottica. Tutti i dispositivi a canale in fibra ottica devono rispondere alle richieste del LUN FC 0. In assenza di dispositivi collegati, il router di dati modulare può rispondere a tali richieste.

L'aspetto più importante è costituito dal fatto che il dispositivo SCC consente al sistema operativo del server host di determinare il numero di LUN FC supportati dal router di dati modulare. Se il dispositivo SCC non è presente nel LUN FC 0, i sistemi operativi dei server host dovrebbero richiedere i LUN FC per determinare eventuali unità collegate.

Il rilevamento dei dispositivi attraverso la scansione dei LUN è di scarsa praticità in presenza di un ingente numero di dispositivi nel sistema. Questa è stata la ragione principale dell'implementazione di un dispositivo SCC interno nel LUN FC 0. È tuttavia importante che tale dispositivo SCC possa essere "spento" per evitare che interferisca con i sistemi operativi che non sono in grado di gestire tale funzionalità estesa. Il router di dati modulari dispone di due modalità per eseguire questa operazione: utilizzo del `setScMode off` e modifica della mappa predefinita. La sequenza di comandi illustrata di seguito consente di rimuovere i dispositivi SCC dal LUN FC 0 e di ricreare la mappa predefinita.

### 3-10 Guida dell'utente del router di dati modulare Compaq StorageWorks

```
AMC>setScMode off
This will Force the FC-SCSI Map to be Recreated.
Are You Sure? (Y or N) y
Map Recreated!
SCC Mode is Off

AMC>showFcSCSIMap
The Default Map is:
FC LUN  SCSI Bus  SCSI Target ID  SCSI LUN  Device Type
  0      5      4      4      0      0x08
  1      5      5      5      0      0x01
  2      5      6      6      0      0x01
  3      6      1      1      0      0x08
  4      6      2      2      0      0x01
  5      6      3      3      0      0x01

AMC>
```

Figura 3-5. Schermata del comando setScMode off

Si noti che i LUN FC hanno subito un incremento in avanti; il LUN FC 0 corrisponde ora al braccio meccanico della libreria a nastro 2. Il dispositivo SCC è tuttavia ancora presente anche se non è più mappato. Utilizzo del comando showSCSIDevices è possibile visualizzare tutti i dispositivi SCSI collegati al router di dati modulare.

```
AMC>showSCSIDevices
Device#  SCSI Bus#  SCSI Target ID  SCSI LUN  Port#  Slot#  Type
  0      0      0      0      0      0      0      0x0C
  1      5      4      4      0      5      2      0x08
  2      5      5      5      0      5      2      0x01
  3      5      6      6      0      5      2      0x01
  4      6      1      1      0      6      2      0x08
  5      6      2      2      0      6      2      0x01
  6      6      3      3      0      6      2      0x01
```

Figura 3-6. Schermata del comando showSCSIDevices

L'immissione del comando `setScMode on` esegue una nuova mappatura dei dispositivi e aggiunge il dispositivo SCC nuovamente al LUN FC 0. Il comando `setScMode` controlla il comportamento di mappatura del controller SCC durante il rilevamento dei dispositivi sia che durante l'accensione che la nuova mappatura. Per aggiungere nuovamente il dispositivo SCC, utilizzare la sequenza di comandi che segue:

```
AMC>setScMode on
This will Force the FC-SCSI Map to be Recreated.
Are You Sure? (Y or N) y
Map Recreated!
SCC Mode is On
AMC>showFcSCSIMap
The Default Map is:
FC LUN  SCSI Bus  SCSI Target ID  SCSI LUN  Device Type
0      0      0      0      0      0x0C
1      5      4      4      0      0x08
2      5      5      5      0      0x01
3      5      6      6      0      0x01
4      6      1      1      0      0x08
5      6      2      2      0      0x01
6      6      3      3      0      0x01

AMC>
```

Figura 3-7. Schermata del comando `setScMode`

## Modifica della mappa predefinita

Un altro modo per modificare una mappa consiste nell'immissione del comando `setFcSCSIMap`. Ad esempio, se si desidera che la libreria a nastro 1 appaia prima della libreria a nastro 2, è possibile creare una mappa invece di accettare l'ordine del router di dati modulare, implementando la sequenza di comandi che segue:

```
AMC>clearFcSCSIMap
The default map is to be cleared. Are you sure? (Y/N) y
Map Entries in the default map are deleted.

AMC>setFcSCSIMap

*** Editing the Default Map:
set new entry (Y), delete entry (D), show map (S), stop (N)? y
Map Entry to be edited (Bus:TargetID:Lun): 0:0:0
Fibre Channel LUN to be associated with the above entry:0
Entry with FC LUN 0, SCSI Bus 0, Target ID 0, SCSI LUN 0 was saved!
Map Entry to be edited (Bus:TargetID:Lun): 6:1:0
Fibre Channel LUN to be associated with the above entry:1
Entry with FC LUN 1, SCSI Bus 6, Target ID 1, SCSI LUN 0 was saved!
Map Entry to be edited (Bus:TargetID:Lun): 6:2:0
Fibre Channel LUN to be associated with the above entry:2
Entry with FC LUN 2, SCSI Bus 6, Target ID 2, SCSI LUN 0 was saved!
Map Entry to be edited (Bus:TargetID:Lun): 6:3:0
Fibre Channel LUN to be associated with the above entry:3
Entry with FC LUN 3, SCSI Bus 6, Target ID 3, SCSI LUN 0 was saved!
Map Entry to be edited (Bus:TargetID:Lun): 5:4:0
Fibre Channel LUN to be associated with the above entry:4
Entry with FC LUN 4, SCSI Bus 5, Target ID 4, SCSI LUN 0 was saved!
Map Entry to be edited (Bus:TargetID:Lun): 5:5:0
Fibre Channel LUN to be associated with the above entry:5
Entry with FC LUN 5, SCSI Bus 5, Target ID 5, SCSI LUN 0 was saved!
Map Entry to be edited (Bus:TargetID:Lun): 5:6:0
Fibre Channel LUN to be associated with the above entry:6
Entry with FC LUN 6, SCSI Bus 5, Target ID 6, SCSI LUN 0 was saved!
Map Entry to be edited (Bus:TargetID:Lun): <ENTER>

set new entry (Y), delete entry (D), show map (S), stop (N)? s

FC LUN   SCSI Bus   SCSI Target ID   SCSI LUN   Device Type
0         0           0           0           0x0C
1         6           1           0           0x08
2         6           2           0           0x01
3         6           3           0           0x01
4         5           4           0           0x08
5         5           5           0           0x01
6         5           6           0           0x01

set new entry (Y), delete entry (D), show map (S), stop (N)? n
AMC>
```

Figura 3-8. Schermata relativa alla modifica della mappa predefinita

È anche possibile utilizzare la stessa procedura per rimuovere il dispositivo SCC. Non immettere il dispositivo SCC al B:T:L 0:0:0 e fare subire al LUN FC assegnato un incremento di un'unità per ciascun dispositivo SCSI.

## Percorsi multipli

Il router di dati modulare supporta due porte a canale in fibra ottica. La porta supplementare consente un aumento della larghezza di banda per l'invio e la ricezione dei comandi ai dispositivi SCSI collegati al router di dati modulare. Lo scopo di una migliore larghezza di banda attraverso il router di dati modulare consiste nel bilanciare il flusso di dati tra le porte a canale in fibra ottica in modo tale che i dispositivi a nastro collegati al router di dati modulare accusi in maniera eccessiva l'attesa per la ricezione dei dati.

Tale porta supplementare potrebbe confondere gli host in comunicazione con il router di dati modulare. A questo punto, ciascuna porta ha un nome WWPN univoco ma condivide tuttavia un nome WWNN comune. Alcuni sistemi operativi possono utilizzare tali informazioni per specificare che vi siano percorsi multipli al router di dati modulare, ma la maggior parte dei sistemi operativi non supporta tale funzione. Indipendentemente da ciò, tutti gli host riceveranno la stessa mappa predefinita, sia che comunichino con il router di dati modulare attraverso la porta a canale in fibra ottica 1 o 2. Se il sistema operativo dell'host non è in grado di distinguere percorsi multipli, i dispositivi appariranno due volte nell'elenco dei dispositivi dell'host. Ciò è anche noto come *ghosting dei dispositivi*, una situazione che può provocare degli errori o un funzionamento scorretto.



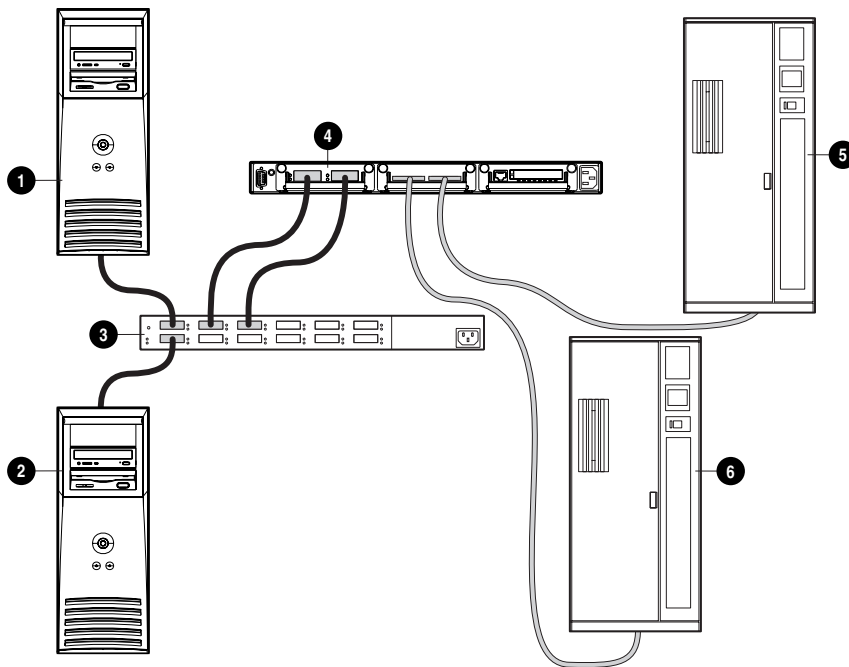


Figura 3-9. Ghosting dei dispositivi

- |   |                            |
|---|----------------------------|
| ❶ Server NT 1                           | ❷ Router di dati modulare  |
| ❸ Server NT 2                           | ❹ Libreria a nastro SCSI 2 |
| ❺ Switch o hub a canale in fibra ottica | ❻ Libreria a nastro SCSI 1 |

Nella figura precedente viene illustrato il server NT 1 che invia una richiesta al LUN FC 1 attraverso la porta 1. La mappa predefinita ricerca l'associazione e indirizza il comando alla libreria a nastro 1, restituendo il risultato al server attraverso la porta 1. Tuttavia, se il server NT 1 esegue la stessa richiesta attraverso la porta 2, la comunicazione verrà effettuata comunque con lo stesso dispositivo (la libreria a nastro 1) poiché viene utilizzata la mappa predefinita per ricercare il dispositivo.

## Presentazione della memorizzazione selettiva

A questo punto è delineata solo la mappa predefinita e tutti i server host hanno accesso ai dispositivi SCSI visualizzati in quella mappa. Fornendo una mappa unica per ciascun host, è possibile che gli host risultino limitati nell'accesso. Tuttavia, la presenza di una mappa per ciascun host non risolve completamente il problema. È inoltre necessario definire quali dispositivi sono disponibili in base alla porta a cui viene eseguita la richiesta. In tal modo è possibile eliminare il fenomeno di ghosting dei dispositivi.

Le mappe definite dagli host richiedono due tipi di informazioni: Il nome WWPN del server host e la porta del router di dati modulare che riceve il comando. I nomi WWN richiedono un valore a 8 byte, generalmente difficile da digitare. Per rendere più semplice l'utilizzo dei nomi WWN, il router di dati modulare si serve di alias per identificare tali nomi. Un ulteriore vantaggio consentito dagli alias è costituito dal fatto che, in caso di sostituzione dell'adattatore HBA, è possibile indicare l'alias del nuovo nome WWN invece di dover ricreare le mappe associate. Nella figura che segue viene illustrata questo tipo di relazione.

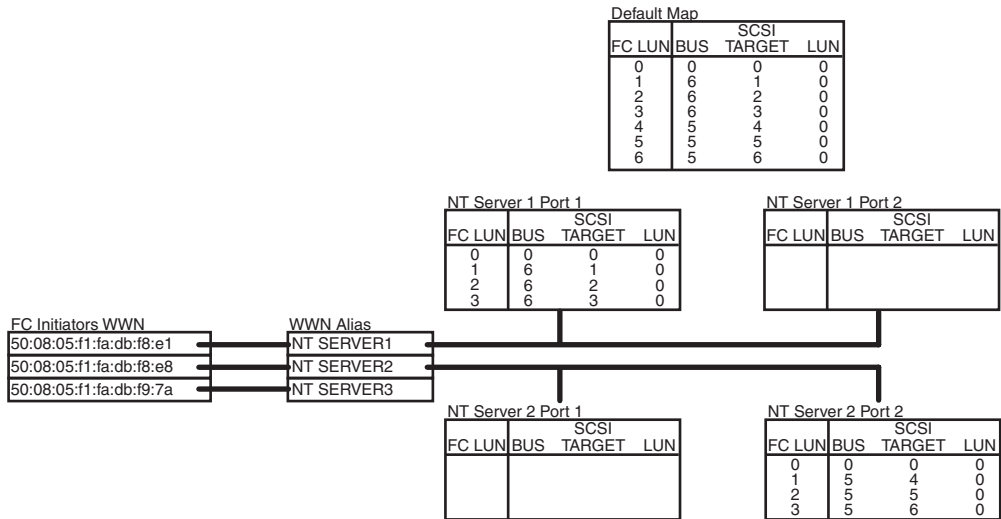


Figura 3-10. Creazione delle mappe per un host

Nella figura viene illustrata la strategia di creazione delle mappe. Ad esempio, il server NT 1 può accedere soltanto alla libreria a nastro 1 attraverso la porta FC 1. Un altro host (il server NT 2) può accedere soltanto alla libreria a nastro 2 attraverso la porta 2. Infine, un terzo server (server NT 3) ha accesso a tutti i dispositivi, indipendentemente dalla porta richiesta dal comando.

Come operazione iniziale, è possibile richiedere un elenco degli host presenti nel canale in fibra ottica. Il comando showHosts della console AMC consente di visualizzare un elenco degli host a canale in fibra ottica connessi al router di dati modulare. Potrebbe tuttavia risultare difficoltoso individuare quale nome WWN appartenga ai diversi host. Un modo per individuare i nomi WWN degli host consiste nell'avviare i server uno per volta e immettere il comando showHosts non appena ciascun server è completamente operativo.

Successivamente, è possibile utilizzare il comando `setAlias` della console AMC per associare il nome WWPN all'alias appropriato. Infine, è possibile creare le mappe utilizzando il comando `setFcScsiMap` della console AMC per ciascun alias in ogni porta.

Nell'esempio che segue, la mappa predefinita verrà lasciata identica a come era stata delineata nella sezione “Modifica della mappa predefinita”. Immettere la sequenza dei comandi che segue:

```
AMC>showHosts
Port Number : 1
World Wide Name -
Node Name : 50:05:08:03:00:10:04:80
Port Name : 50:05:08:03:00:10:04:81
Source ID : 0x000004
Status : Enabled
Operation Mode : Fibre Channel Target

    Host World Wide Name -
        Host Node Name : 50:08:05:F1:FA:DB:F8:E1
        Host Port Name : 50:08:05:F1:FA:DB:F8:E1
    AliasName : <not defined>
    Is Currently Logged In : Yes
    Source ID = 0x000001
    Operation Mode = Fibre Channel Initiator

    Host World Wide Name -
        Host Node Name : 50:08:05:F1:FA:DB:F8:E8
        Host Port Name : 50:08:05:F1:FA:DB:F8:E8
    AliasName : <not defined>
    Is Currently Logged In : Yes
    Source ID = 0x000002
    Operation Mode = Fibre Channel Initiator

    Host World Wide Name -
        Host Node Name : 50:08:05:F1:FA:DB:F9:7A
        Host Port Name : 50:08:05:F1:FA:DB:F9:7A
    AliasName : <not defined>
    Is Currently Logged In : Yes
    Source ID = 0x000003
    Operation Mode = Fibre Channel Initiator

Port Number : 2
World Wide Name -
Node Name : 50:05:08:03:00:10:04:80
Port Name : 50:05:08:03:00:10:04:82
Source ID : 0x000005
Status : Enabled
Operation Mode : Fibre Channel Target
```

**Figura 3-11.** Schermata 1 di 4 del comando `showHosts`

```

Host World Wide Name -
  Host Node Name : 50:08:05:F1:FA:DB:F8:E1
  Host Port Name : 50:08:05:F1:FA:DB:F8:E1
AliasName : <not defined>
Is Currently Logged In : Yes
Source ID = 0x000006
Operation Mode = Fibre Channel Initiator

Host World Wide Name -
  Host Node Name : 50:08:05:F1:FA:DB:F8:E8
  Host Port Name : 50:08:05:F1:FA:DB:F8:E8
AliasName : <not defined>
Is Currently Logged In : Yes
Source ID = 0x000007
Operation Mode = Fibre Channel Initiator

Host World Wide Name -
  Host Node Name : 50:08:05:F1:FA:DB:F9:7A
  Host Port Name : 50:08:05:F1:FA:DB:F9:7A
AliasName : <not defined>
Is Currently Logged In : Yes
Source ID = 0x000008
Operation Mode = Fibre Channel Initiator

AMC>setAlias 50:08:05:F1:FA:DB:F8:E1 NT_SERVER1
The alias of port 50:08:05:f1:fa:db:f8:e1 is set to nt_server1.

AMC>setAlias 50:08:05:F1:FA:DB:F8:E8 NT_SERVER2
The alias of port 50:08:05:f1:fa:db:f8:e8 is set to nt_server2.

AMC>setAlias 50:08:05:F1:FA:DB:F9:7A NT_SERVER3
The alias of port 50:08:05:f1:fa:db:f9:7a is set to nt_server3.
AMC>showFcSCSIMap
The Default Map is:
FC LUN  SCSI Bus  SCSI Target ID  SCSI LUN  Device Type
0       0       0       0       0       0x0C
1       6       1       0       0       0x08
2       6       2       0       0       0x01
3       6       3       0       0       0x01
4       5       4       0       0       0x08
5       5       5       0       0       0x01
6       5       6       0       0       0x01

```

Figura 3-12. Schermata 2 di 4 del comando showHosts

### 3-18 Guida dell'utente del router di dati modulare Compaq StorageWorks

```
AMC>createMap NT_SERVER1 1
A host map is created for host nt_server1 at port 1.
AMC>createMap NT_SERVER1 2
A host map is created for host nt_server1 at port 2.
AMC>createMap NT_SERVER2 1
A host map is created for host nt_server2 at port 1.
AMC>createMap NT_SERVER2 2
A host map is created for host nt_server2 at port 2.
AMC>clearFcSCSIMap NT_SERVER1 2
All the map entries are deleted from the host map.
AMC>clearFcSCSIMap NT_SERVER2 1
All the map entries are deleted from the host map.
AMC>setFcSCSIMap nt_server1 1
set new entry (Y), delete entry (D), show map (S), stop (N)? d
Fibre Channel LUN to be Deleted: 4
Entry with FC LUN 4, SCSI Bus 5, Target ID 4, SCSI LUN 0 was removed!
Fibre Channel LUN to be Deleted: 5
Entry with FC LUN 5, SCSI Bus 5, Target ID 5, SCSI LUN 0 was removed!
Fibre Channel LUN to be Deleted: 6
Entry with FC LUN 5, SCSI Bus 5, Target ID 6, SCSI LUN 0 was removed!
Fibre Channel LUN to be Deleted: <ENTER>
set new entry (Y), delete entry (D), show map (S), stop (N)? s
FC LUN   SCSI Bus   SCSI Target ID   SCSI LUN   Device Type
    0             0             0             0           0x0C
    1             6             1             0           0x08
    2             6             2             0           0x01
    3             6             3             0           0x01
set new entry (Y), delete entry (D), show map (S), stop (N)? n
AMC>createMap NT_SERVER1 1
A host map is created for host nt_server1 at port 1.
AMC>createMap NT_SERVER1 2
A host map is created for host nt_server1 at port 2.
AMC>createMap NT_SERVER2 1
A host map is created for host nt_server2 at port 1.
AMC>createMap NT_SERVER2 2
A host map is created for host nt_server2 at port 2.
AMC>clearFcSCSIMap NT_SERVER1 2
All the map entries are deleted from the host map.
AMC>clearFcSCSIMap NT_SERVER2 1
All the map entries are deleted from the host map.
AMC>setFcSCSIMap nt_server1 1
set new entry (Y), delete entry (D), show map (S), stop (N)? d
Fibre Channel LUN to be Deleted: 4
Entry with FC LUN 4, SCSI Bus 5, Target ID 4, SCSI LUN 0 was removed!
Fibre Channel LUN to be Deleted: 5
Entry with FC LUN 5, SCSI Bus 5, Target ID 5, SCSI LUN 0 was removed!
Fibre Channel LUN to be Deleted: 6
Entry with FC LUN 5, SCSI Bus 5, Target ID 6, SCSI LUN 0 was removed!
Fibre Channel LUN to be Deleted: <ENTER>
set new entry (Y), delete entry (D), show map (S), stop (N)? s
```

Figura 3-13. Schermata 3 di 4 del comando showHosts

```

FC LUN   SCSI Bus   SCSI Target ID   SCSI LUN   Device Type
0        0        0        0        0        0x0C
1        6        1        0        0        0x08
2        6        2        0        0        0x01
3        6        3        0        0        0x01
set new entry (Y), delete entry (D), show map (S), stop (N)? n
AMC>showFcSCSIMap -all

```

The Default Map is:

```

FC LUN   SCSI Bus   SCSI Target ID   SCSI LUN   Device Type
0        0        0        0        0        0x0C
1        6        1        0        0        0x08
2        6        2        0        0        0x01
3        6        3        0        0        0x01
4        5        4        0        0        0x08
5        5        5        0        0        0x01
6        5        6        0        0        0x01

```

The Host Map for Host nt\_server1 at Port 1:

```

FC LUN   SCSI Bus   SCSI Target ID   SCSI LUN   Device Type
0        0        0        0        0        0x0C
1        6        1        0        0        0x08
2        6        2        0        0        0x01
3        6        3        0        0        0x01

```

The Host Map for Host nt\_server1 at Port 2:

```

FC LUN   SCSI Bus   SCSI Target ID   SCSI LUN   Device Type

```

The Host Map for Host nt\_server2 at Port 1:

```

FC LUN   SCSI Bus   SCSI Target ID   SCSI LUN   Device Type

```

The Host Map for Host nt\_server1 at Port 1:

```

FC LUN   SCSI Bus   SCSI Target ID   SCSI LUN   Device Type
0        0        0        0        0        0x0C
1        5        4        0        0        0x08
2        5        5        0        0        0x01
3        5        6        0        0        0x01

```

AMC>

Figura 3-14. Schermata 4 di 4 del comando showHosts

Appare evidente che le mappe per il server NT 1 sono state aggiornate in maniera diversa da quelle del server NT 2. Durante l'impostazione della mappa per il server NT 1, è stato infatti possibile fare affidamento sulla possibilità di ottenere una copia della mappa predefinita al momento della creazione delle mappe mediante il comando createMap AMC. I LUN che sono risultati non necessari sono stati pertanto eliminati (LUN 4, 5 e 6). Per il server NT 2, la mappa è stata cancellata utilizzando il comando clearFcScsiMap della console AMC e la nuova mappa è stata creata dal nulla indicando i valori B:T:L SCSI e i LUN FC.

A questo punto non vi saranno interferenze causate dal fatto che il server NT 1 utilizzi la porta a canale in fibra ottica 2 o che il server NT 2 utilizzi la porta a canale in fibra ottica 1. Altri server, quali il server NT 3 accederanno tuttavia alla mappa predefinita, indipendentemente dalla porta da cui proviene il comando. Nella sezione che segue vengono fornite istruzioni dettagliate su questo processo.

## Confronto tra i modelli di mappa predefinita aperto e chiuso

Se per uno specifico host che esegue le comunicazioni attraverso una particolare porta a canale in fibra ottica non è stata definita una mappa personalizzata, verrà utilizzata la mappa predefinita. È pertanto essenziale che la mappa predefinita contenga esclusivamente i dispositivi a cui si desidera che i server abbiano accesso. In una situazione di questo tipo, il server NT 3 avrà accesso a tutti i dispositivi SCSI indicati nella mappa predefinita.

Se si desidera negare l'accesso al server NT 3 e a tutti gli altri server sconosciuti, è possibile cancellare la mappa predefinita immettendo il comando `clearFcScsiMap` della console AMC. In seguito a tale operazione ai server non verrà più consentito l'accesso. Tuttavia, il problema sorge quando il router dei dati modulare viene spento e poi riaccessato.

Per impostazione predefinita, il criterio di aggiornamento della mappa predefinita del router di dati modulare è impostato come “aperto”. Quando durante l'inizializzazione all'avvio del router di dati modulare vengono individuati nuovi dispositivi SCSI, questi vengono aggiunti alla fine della mappa predefinita. Tutti i dispositivi vengono di conseguenza nuovamente aggiunti alla mappa predefinita. Nell'esempio che segue viene illustrato in dettaglio il processo di cancellazione della mappa predefinita, di spegnimento e riaccensione del router di dati modulare e di analisi (in seguito al test POST) della mappa predefinita. Immettere la sequenza dei comandi indicata di seguito:

```
AMC>clearFcSCSIMap
The default map is to be cleared. Are you sure? (Y/N) y
Map Entries in the default map are deleted.

AMC>showFCSCSIMap
The Default Map is:
FC LUN   SCSI Bus   SCSI Target ID   SCSI LUN   Device Type

AMC> <<RECYCLE THE MDR POWER>>
```

Figura 3-15. Schermata del comando `clearFcSCSIMap`

```

AMC>showFcSCSIMap
The Default Map is:
FC LUN   SCSI Bus   SCSI Target ID   SCSI LUN   Device Type
0        0         0         0         0         0x0c
1        5         4         0         0         0x08
2        5         5         0         0         0x01
3        5         6         0         0         0x01
4        6         1         0         0         0x08
5        6         2         0         0         0x01
6        6         3         0         0         0x01

AMC>

```

Figura 3-16. Schermata del comando showFcSCSIMap

La mappa predefinita è stata ricreata in base a un ordine bus/destinazione. La libreria 2 è stata aggiunta prima della libreria 1, anche se era stata modificata in precedenza. Poiché lo spegnimento e la riaccensione del sistema provocherà ogni volta una nuova creazione della mappa predefinita, effettuare questa operazione successivamente “chiudendo” il modello di aggiornamento della mappa.

Impostando il criterio di aggiornamento della mappa del router di dati modulare come “chiuso”, i successivi spegnimento e riaccensione del router non provocheranno l'aggiunta di nuovi dispositivi alla mappa predefinita. Il router di dati modulari continuerà a rilevare i dispositivi e ad aggiungerli all'elenco dei dispositivi disponibili. È possibile utilizzare il comando showScsiDevices della console AMC per visualizzare i dispositivi SCSI rilevati durante l'inizializzazione. Il comando setMapUpdateModel della console AMC consente di controllare i criteri di aggiornamento della mappa.

Nell'esempio che segue viene analizzato in dettaglio il processo che consente di bloccare l'accesso a tutti i server diversi dal server NT 1 e dal server NT 2. Immettere la sequenza di comandi indicata di seguito:

```

AMC>setMapUpdateModel closed
The Default Map is Update model is set to CLOSED model.

AMC>clearFcSCSIMap
The default map is to be cleared. Are you sure? (Y.N) y
Map Entries in the default map are deleted.

```

Figura 3-17. Schermata del comando setMapUpdateModel per impostare un modello di aggiornamento della mappa chiuso



### 3-22 Guida dell'utente del router di dati modulare Compaq StorageWorks

```
AMC>showFcSCSIMap
The Default Map is:
FC LUN   SCSI Bus   SCSI Target ID   SCSI LUN   Device Type

AMC> <<RECYCLE THE MDR POWER>>

AMC>showFcSCSIMap
The Default Map is:
FC LUN   SCSI Bus   SCSI Target ID   SCSI LUN   Device Type

AMC>
```

**Figura 3-18. Schermata del comando showFcSCSIMap**

Si noti che quando il router di dati modulare viene spento e riacceso la mappa non viene più aggiornata. È stato appena illustrato il comportamento predefinito del router di dati modulare, del controller SCC e del dispositivo SSP. Il router di dati modulare verrà ora ripristinato al proprio stato predefinito.

```
AMC>deleteConfig
Are You Sure you Want to Remove All System Configurations
and return to the Factory Default Settings? y

THIS WILL ERASE ALL MAPS AND CONFIGURATIONS AND RETURN
THIS UNIT TO THE FACTORY DEFAULTS.

ARE YOU SURE? y

FACTORY DEFAULTS RESTORED.
YOU MUST REBOOT THE SYSTEM IN ORDER FOR THE CHANGES TO TAKE EFFECT.

AMC>
```

**Figura 3-19. Schermata del comando deleteConfig**

# Capitolo 4

## Risoluzione dei problemi

Il router di dati modulare è stato progettato per funzionare immediatamente una volta estratto dal contenitore utilizzato per la spedizione. Non è infatti richiesta alcuna configurazione particolare. Tuttavia, in caso di problemi nell'accesso ai dispositivi a nastro SCSI collegati al router di dati modulare dalla rete a canale in fibra ottica, fare riferimento ai diversi passaggi descritti nel presente capitolo per individuare e risolvere il problema.

**NOTA:** Il router di dati modulare non contiene componenti soggetti a manutenzione da parte dell'utente. In caso di problemi hardware al router di dati modulare, contattare il Centro di Assistenza Autorizzata Compaq.

### Passaggio 1: Verifica dell'alimentazione CA

Il router di dati modulare è dotato di un LED situato sul pannello posteriore che si accende quando l'unità è collegata a una fonte di alimentazione CA e l'interruttore di alimentazione è acceso. Se il LED non si accende, verificare che il router di dati modulare sia stato collegato a una presa di corrente CA funzionante. Controllare inoltre che tutte le periferiche siano collegate all'alimentazione CA.

## Passaggio 2: Test POST

Immediatamente dopo l'accensione, il router di dati modulare esegue un test POST (Power-on Self-test, Test automatico all'accensione) per verificare il corretto funzionamento dei componenti hardware interni. Non appena il test viene avviato, tutti i LED del modulo di gestione si accendono in base a varie modalità e ai diversi componenti hardware interni che vengono esaminati dal test. Questa procedura dovrebbe durare all'incirca 90 secondi. Una volta completato il test POST, i LED del modulo di gestione visualizzeranno un unico LED lampeggiante. Ciò indicherà che il test POST è stato condotto a termine in maniera corretta e che è possibile procedere con la sezione "Controllo dei cavi a canale in fibra ottica".

Se lo schema di illuminazione dei LED rimane identico per più di 90 secondi, è possibile che nel router di dati modulare si sia verificato un guasto hardware. In tal caso, spegnere il router di dati modulare e riposizionare tutti i moduli dei componenti opzionali fissandoli con le apposite viti zigrinate. Se il test POST visualizza nuovamente un LED fisso, collegare un terminale o un emulatore di terminale alla porta seriale DB-9 del router di dati modulare per controllare l'andamento del test e i messaggi di errore. Per ulteriori informazioni sul collegamento di un terminale alla porta seriale DB-9, consultare l'Appendice C "Console per la gestione dell'avvio in Windows NT HyperTerminal".

## Passaggio 3: Controllo dei cavi del canale in fibra ottica

Controllare tutti i cavi in fibra ottica che collegano il router di dati modulare ai dispositivi a canale in fibra ottica. I connettori devono essere agganciati in posizione corretta, in modo da sentire uno scatto. Verificare che i cavi non siano danneggiati e che il raggio di curvatura non sia inferiore a 7,5 centimetri (circa 3"). Controllare inoltre i moduli GBIC all'interno del modulo a canale in fibra ottica per verificarne il corretto inserimento.

Sul modulo a canale in fibra ottica del router di dati modulare vi sono due LED. Di regola, essi indicano la condizione dei segnali trasmessi e ricevuti. Qualora un cavo collegato a un loop operativo o a una struttura sia a sua volta collegato al modulo GBIC, entrambi i LED dovrebbero accendersi. In caso contrario, è probabile che si sia verificato un guasto al modulo GBIC o al cavo del canale in fibra ottica. Qualora i LED lampeggino alternativamente e successivamente si spengano per un breve periodo di tempo, potrebbe essersi verificato un problema interno nel modulo a canale in fibra ottica.

## Passaggio 4: Controllo dei cavi SCSI

Controllare i cavi SCSI tra il router di dati modulare e tutti i dispositivi SCSI collegati. Verificare che nessun cavo o connettore sia allentato, danneggiato, difettoso o piegato. I connettori SCSI VHDCI utilizzati per il router di dati modulare non sono in grado di supportare il peso dei cavi SCSI collegati. È pertanto necessario appoggiare i cavi sulla maniglia di plastica del modulo SCSI.

I moduli SCSI del router di dati modulare sono contrassegnati da icone che indicano il tipo di ricetrasmittitori contenuti: LVD/SE (Low-Voltage Differential/Single-Ended, Differenziale a bassa tensione/terminazione singola) o HVD (High-Voltage Differential, Differenziale ad alta tensione). Verificare che i dispositivi SCSI di destinazione siano dotati dello stesso tipo di ricetrasmittitori. Il router di dati modulare non sarà in grado di comunicare con i dispositivi SCSI se i ricetrasmittitori non sono di tipo identico.

Ogni modulo SCSI è dotato di un LED per ciascun bus SCSI. Il LED è un indicatore dell'attività del bus SCSI. In base al livello di attività SCSI, il LED può essere spento (il che indica assenza di attività SCSI) o acceso in modo fisso quando l'attività SCSI è intensa. Se il LED è costantemente acceso ma non vi sono evidenti operazioni di I/O in corso, il bus SCSI potrebbe essere “bloccato”. Ciò potrebbe indicare la presenza di un modulo SCSI difettoso nel router di dati modulare o di un componente danneggiato al di fuori del router, quale ad esempio un cavo SCSI o un'unità a nastro.

## Passaggio 5: Informazioni sulla porta seriale

La porta seriale DB-9 fornisce una configurazione avanzata e un'interfaccia di gestione. Questa porta seriale comunica l'andamento del test POST e i messaggi di errore del sistema e fornisce inoltre le interfacce della riga di comando per la gestione dell'avvio e la gestione delle applicazioni. L'Appendice C “Console per la gestione dell'avvio in Windows NT HyperTerminal” e l'Appendice D “Console per la gestione dell'applicazione in Windows HyperTerminal” forniscono informazioni dettagliate su tali interfacce della riga di comando.

In particolare, è possibile utilizzare il comando “show SCSI Devices” della console AMC (Application Management Console, Console per la gestione dell'applicazione) per visualizzare i dispositivi SCSI rilevati dal router di dati modulare durante l'inizializzazione del sistema.

## **Norme di conformità**

### **Numeri di identificazione delle norme di conformità**

Per le certificazioni e l'identificazione delle norme di conformità, al router di dati modulare è stato assegnato un numero di serie Compaq. Il numero di serie Compaq del prodotto è: Serie EO1500. Il numero di serie del router di dati modulare si trova sull'etichetta, insieme agli altri marchi necessari per il controllo qualità e alle informazioni sul prodotto. Fare sempre riferimento a questo numero di serie nel caso in cui occorran informazioni sulla certificazione. Il numero di serie non va confuso con il nome o il modello del router di dati modulare.

### **Norme FCC**

Questo dispositivo è stato testato ed è risultato conforme ai limiti stabiliti per i dispositivi digitali di Classe A di cui alla Parte 15 delle norme FCC (Federal Communications Commission, Commissione federale per le comunicazioni). Tali limiti intendono fornire una protezione adeguata contro le interferenze dannose quando il dispositivo viene utilizzato in un ambiente commerciale. Questo dispositivo genera, utilizza e può emanare onde radio e, se non installato e utilizzato nel rispetto delle istruzioni, può causare interferenze alle comunicazioni radio. L'utilizzo di questo dispositivo in un'area residenziale, può provocare interferenze dannose; in questo caso l'utilizzatore sarà tenuto a porre rimedio alle interferenze a proprie spese.

## **Modifiche**

In base alle norme FCC, l'utente deve essere a conoscenza del fatto che qualsiasi modifica o cambiamento apportato a questo dispositivo non espressamente approvati da Compaq Computer Corporation può invalidare il diritto di utilizzare il dispositivo stesso.

## **Cavi**

I collegamenti a questo dispositivo devono essere effettuati con cavi schermati e cappucci dei connettori RFI/EMI metallici ai fini della conformità alle Norme FCC.

## **Norme della Comunità Europea**

I prodotti contrassegnati dal marchio CE sono conformi alla direttiva EMC (89/336/CEE) e a quella relativa alla bassa tensione (73/23/CEE) emanate dalla Commissione della Comunità Europea.

La conformità a tali direttive implica la conformità con le seguenti norme europee (tra parentesi le norme internazionali equivalenti):

- EN55022 (CISPR 22) - Norme sulle interferenze elettromagnetiche
- EN50082-1 (IEC801-2, IEC801-3, IEC801-4) - Norme sull'immunità elettromagnetica
- EN60950 (IEC950) - Norme sulla sicurezza dei prodotti

## Norme di conformità per i dispositivi laser

Il modulo GBIC contiene un diodo al laser di arseniuro di gallio alluminio (GaALAs) con una gamma di emissione in lunghezza d'onda di 770-860 nm o di fosforo di arseniuro gallio indio (InGaAsP) con una gamma di emissione in lunghezza d'onda di 1270-1355 nm. Tutti i sistemi Compaq dotati di dispositivi laser sono conformi agli standard di sicurezza, inclusa la norma IEC 825. Per quanto riguarda il laser in particolare, il dispositivo risponde agli standard previsti dagli enti governativi relativi alle prestazioni dei prodotti ed è classificato come prodotto laser di Classe 1. Questo prodotto non emette radiazioni laser pericolose.



**AVVERTENZA:** L'eventuale utilizzo di comandi o regolazioni o l'esecuzione di procedure in disaccordo con quanto specificato nella presente documentazione o nella guida di installazione del prodotto possono causare esposizioni a radiazioni dannose. Per ridurre il rischio di esposizione a radiazioni pericolose:

- Non aprire l'unità. All'interno non vi sono elementi soggetti a manutenzione da parte dell'utente.
  - Non utilizzare comandi, apportare modifiche o eseguire procedure sui dispositivi laser diverse da quelle specificate.
  - Gli interventi di manutenzione all'unità devono essere eseguiti esclusivamente dai tecnici dell'Assistenza Autorizzata Compaq.
- 

Il Centro per la sicurezza radiologica e degli apparati (CDRH, Center for Devices and Radiological Health) dell'ente governativo statunitense per il controllo dei cibi e dei farmaci (U.S. Food and Drug Administration) ha introdotto alcune norme per i prodotti laser il 2 agosto 1976. Queste norme si applicano ai prodotti laser fabbricati dopo il primo agosto 1976. Il rispetto di queste norme è obbligatorio per i prodotti commercializzati negli Stati Uniti. Questo dispositivo è classificato come prodotto laser di Classe 1 come previsto dalla norma IEC825.



La presente etichetta indica che il prodotto è classificato come prodotto laser di Classe 1.

## Scariche elettrostatiche

Per evitare di danneggiare il sistema, durante la procedura di configurazione o nella gestione del sistema, osservare le opportune precauzioni. Una scarica elettrostatica dovuta al contatto diretto con le mani o con altro conduttore può danneggiare le schede di sistema o altri dispositivi sensibili all'elettricità statica. Tali danni possono ridurre la durata del dispositivo nel tempo.

Per evitare danni dovuti a scariche elettrostatiche, osservare le seguenti precauzioni:

- Nel trasportare o riporre il prodotto in contenitori antistatici, evitare il contatto con le mani.
- Mantenere i componenti sensibili all'elettricità statica nei rispettivi contenitori fino al momento di utilizzarli in una postazione di lavoro priva di elettricità statica.
- Sistemare i contenitori su una superficie con collegamento a massa prima di estrarre i componenti
- Evitare di toccare i piedini, le terminazioni dei componenti o i circuiti
- Assicurarci di essere sempre provvisti di un adeguato collegamento a massa quando si tocca un componente sensibile all'elettricità statica.



## Metodi di collegamento a massa

Sono disponibili diversi metodi per garantire un adeguato collegamento a massa. Utilizzare uno o più dei seguenti metodi nel manipolare o installare componenti sensibili all'elettricità statica:

- Indossare un bracciale collegato, tramite cavo di messa a terra, al telaio del computer o della workstation. Questi bracciali sono fascette flessibili dotate di una resistenza minima di 1 megaohm  $\pm$  10% nei cavi con collegamento a massa. Per un adeguato collegamento a massa, indossare il bracciale direttamente sulla pelle.
- Presso la postazione di lavoro, indossare cavigliere o fascette per i talloni o per le scarpe. Quando ci si trova su pavimenti che conducono elettricità o su tappetini antistatici, indossare le fascette su entrambi i piedi.
- Utilizzare strumenti di manutenzione conduttivi.
- Utilizzare un kit di manutenzione portatile dotato di tappetino da lavoro pieghevole e antistatico.

Qualora non si possiedano tali attrezzature per un adeguato collegamento a massa, contattare il Centro di Assistenza Autorizzata Compaq per l'installazione del componente.

**NOTA:** Per ulteriori informazioni sull'elettricità statica o per l'assistenza durante l'installazione dei prodotti, contattare il Centro di Assistenza Autorizzata Compaq.

## **Console per la gestione dell'avvio in Windows NT HyperTerminal**

### **Console per la gestione dell'avvio**

La console BMC (Boot Management Console, console per la gestione dell'avvio) è un'interfaccia della riga di comando della porta seriale DB-9 che consente di modificare i seguenti parametri del sistema: velocità di trasferimento dati, impostazione del protocollo DHCP (Dynamic Host Configuration Protocol), ID dell'immagine di boot predefinita, indirizzo IP del nodo e nome del nodo. La console BMC consente inoltre di eliminare o aggiungere le immagini del firmware, elencare le immagini salvate e avviare un'immagine del firmware diversa dall'immagine predefinita.

### **Accensione mediante terminale**

**NOTA:** Per questo procedimento, è necessario utilizzare un computer che abbia come sistema operativo Windows NT 4.0. Tuttavia, il router di dati modulare è in grado di comunicare con qualsiasi sistema operativo che utilizzi un emulatore di terminale. Se il computer utilizzato è dotato di un diverso sistema operativo, assicurarsi che siano impostati la velocità di trasferimento dati, bit di dati, bit di stop, parità ed emulazione di terminale per la porta seriale selezionata, come specificato nella presente procedura.

Per accendere il router di dati modulare e collegare un terminale o un emulatore di terminale, attenersi alla seguente procedura.

1. Connettere un server al router di dati modulare collegando un cavo NULL MODEM seriale DB-9 alla porta seriale DB-9 posta sul pannello posteriore del router.
2. Accendere il server (se non è già acceso).
3. Accedere all'emulatore di terminale sul server. In Windows NT 4.0, selezionare Avvio→Programmi→Accessori→Hyperterminal.
4. Impostare le proprietà per la connessione al terminale. In Windows NT 4.0, attenersi alla seguente procedura:
  - a. Fare doppio clic sull'icona Hypertrm.
  - b. Immettere un nome per la connessione nella finestra di dialogo Nuova connessione e selezionare un'icona che rappresenti il router di dati modulare per il futuro, quindi fare clic su OK. Verrà visualizzata la finestra di dialogo Connessione a.
  - c. Dal menu a discesa Connetti: Dal menu a discesa selezionare la porta di comunicazione assegnata alla porta seriale (ad esempio, COM1, COM2), quindi fare clic su OK.
  - d. Nella finestra di dialogo delle proprietà visualizzata, immettere le impostazioni per la porta indicate di seguito e fare clic su OK:

---

**Tabella C-1**  
**Impostazioni predefinite della porta seriale**

<b>Tipo</b>	<b>Impostazione</b>
Bit per secondo (velocità di trasferimento dati)	57600
Bit di dati	8
Parità	Nessuno
Bit di stop	1
Controllo di flusso	Nessuno

- e. Selezionare File→Proprietà per visualizzare la finestra di dialogo delle proprietà di connessione. Selezionare la scheda Impostazioni. Selezionare VT100 dal menu a discesa Emulazione, quindi fare clic su OK.

5. Accendere tutti i dispositivi.
6. Attendere almeno dieci secondi prima di accendere il router di dati modulare. Il router di dati modulare visualizzerà una serie di messaggi POST (Power-on Self-Test, Test automatico all'accensione) in HyperTerminal. Dopo il test POST, verrà visualizzato il seguente messaggio con un intervallo di cinque secondi:

Press any key to access the Boot Management Console  
(Premere un tasto qualsiasi per accedere alla console BMC).

Premere un tasto qualsiasi per accedere alla console BMC. Verrà visualizzato il seguente prompt:

Starting the Boot Management Console (Avvio della console BMC).  
Type "help" to list available commands (Digitare "help" per visualizzare l'elenco dei comandi disponibili).  
BMC>

Qualora si decida di non premere alcun tasto, il sistema avvierà l'immagine predefinita del firmware e inizierà l'unità. L'inizializzazione richiederà più di un minuto, in base al numero di dispositivi collegati. L'unità potrà essere utilizzata quando la sessione HyperTerminal visualizzerà il prompt della console AMC.

AMC>

Per ulteriori informazioni sulla console AMC, consultare l'Appendice D, "Console per la gestione dell'applicazione in Windows HyperTerminal".

## Utilizzo della console BMC

La console BMC fornisce un'interfaccia della riga di comando che consente di controllare o modificare i parametri del sistema e aggiornare l'immagine del firmware di del router di dati modulare.

Per visualizzare l'elenco dei comandi disponibili, digitare help al prompt:

BMC> help

La tabella successiva elenca e definisce i comandi della console BMC:

**Tabella C-2**  
**Comandi della console BMC**

<b>Comando</b>	<b>Definizione</b>
boot	Avvia l'immagine predefinita.
bootImage {ID immagine}	Avvia l'immagine {ID immagine}. {ID immagine} deve essere un numero valido.
downloadImage	Prepara la console BMC a ricevere il trasferimento del file Xmodem dall'host.
deleteImage {ID immagine}	Elimina l'immagine {ID immagine}. {ID immagine} deve essere un numero valido.
help	Visualizza i comandi e le relative descrizioni.
setBaud {velocità}	Imposta la velocità di trasferimento dati. {velocità} deve consistere in uno dei seguenti valori: 1200, 2400, 4800, 9600, 19200, 38400, 57600.
setBootImage {ID Immagine}	Imposta l'immagine {ID immagine} come immagine di boot predefinita. {ID immagine} deve essere un numero valido.
setDefault	Ripristina le impostazioni predefinite per la memoria NVRAM (trasferimento 9600, impostazione indirizzo IP su 10.1.2.3, DHCP disattivato, nessun nome nodo).
setDHCP on   off	Attiva (on) o disattiva (off) DHCP. L'attivazione del protocollo DHCP impedirà che il router di dati modulare venga gestito da utility di gestione di rete che richiedono indirizzi IP fissi.
setIPAddress {Indirizzo IP}	Imposta l'indirizzo IP. {Indirizzo IP} deve essere in formato decimale: {N.N.N.N} dove N è un numero compreso fra 0 e 255.
setNodeName {Nome nodo}	Imposta il nome del nodo. {Nome nodo} deve essere costituito da un massimo di 19 caratteri.
setSubnetMask {Maschera di sottorete}	Imposta la maschera di sottorete al valore {Maschera di sottorete}. {Maschera di sottorete} deve essere in formato decimale con il punto come separatore numerico, {N.N.N.N}.
showBootParameters	Visualizza il nome del nodo, l'impostazione di DHCP, l'indirizzo IP del nodo, la velocità di trasferimento e le informazioni relative all'immagine di avvio predefinita.
showImageList	Elenca le informazioni relative alle immagini salvate.
showVersion	Visualizza il numero della versione corrente del firmware.

**NOTA:** Convenzioni: {X} - immettere un valore per X; X | Y - immettere X oppure Y. Questi comandi non sono sensibili alla distinzione tra maiuscole e minuscole.

## Esempi di comandi della console BMC

Di seguito vengono riportati alcuni esempi di ciò che viene visualizzato in seguito all'immissione di un particolare comando della console BMC:

```
BMC> showBootParameters
Node Name (Nome nodo)      :      StorageBridge
DHCP                      :      enabled (attivato)
IP Address (Indirizzo IP) :      (assigned by DHCP server) (assegnato dal server DHCP)
Baud Rate                 :      (assigned by DHCP server) (assegnato dal server DHCP)
Baud Rate                 :      9600
Default Image             :      0
(Immagine predefinita)   :      StorageApplication
                           :      1.OA3
```

```
BMC> showImageList
ImageID      Name/Version/Build Date      Size(Bytes)
             (Nome/Versione/Data build)      (Dimensione, in byte)
0           StorageApplication      896,000
             1.OA3
             Tue Oct 29 18:31:26 1999
1           StorageApplication      768,000
             1.OB1
             Wed Oct 30 10:31:20 1999
```

Available space (Bytes): 384,000  
(Spazio disponibile in byte)

Note (Nota): \* indicates default boot image (indica l'immagine di avvio predefinita).

```
BMC> setBaud 57600
```

The serial port baud rate is switching from 9600 to 57600.

Please adjust your terminal to the new baud rate

(La velocità di trasferimento per la porta seriale sta passando da 9600 a 57600.

Regolare il terminale alla nuova velocità).

```
BMC> setDHCP off
```

DHCP is disabled (DHCP è disattivato).

```
BMC> setIPAddress 192.100.99.98
```

IP address is 192.100.99.98 (L'indirizzo IP è 192.100.99.98).

```
BMC> setNodeName StorageBridge
```

Node name is StorageBridge (Il nome del nodo è StorageBridge).

```
BMC> setBootImage 1
Image 1 is the default boot image (L'immagine 1 è l'immagine predefinita).

BMC> boot
Booting default boot image 1 (Avvio dell'immagine di avvio predefinita 1):
Storage Application
                                1.0B1

BMC> bootImage 0
Booting image 0 (Avvio dell'immagine di avvio predefinita 0):
Storage Application1.0A3
```

## Aggiornamento del firmware utilizzando la console BMC

È possibile utilizzare la console BMC per scaricare un'immagine aggiornata del firmware per il router di dati modulare. A tale scopo:

1. Al prompt della console BMC, immettere il seguente comando:

```
BMC>downloadImage
```

La console BMC visualizzerà il seguente messaggio:

Please begin Xmodem file transfer now (Iniziare il trasferimento del file Xmodem).

2. In Windows NT HyperTerminal, scegliere Trasferimento/Invia file dalla barra dei menu.
3. Immettere il percorso e il nome del file dell'immagine o fare clic sul pulsante Sfoglia per individuare il file.

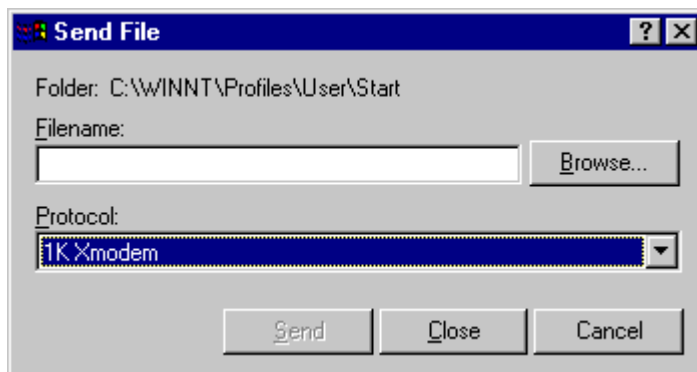


Figura C-1. La schermata Send File (Invia file) in HyperTerminal

4. Scegliere Xmodem o 1Kxmodem dal menu a discesa Protocol (Protocollo).

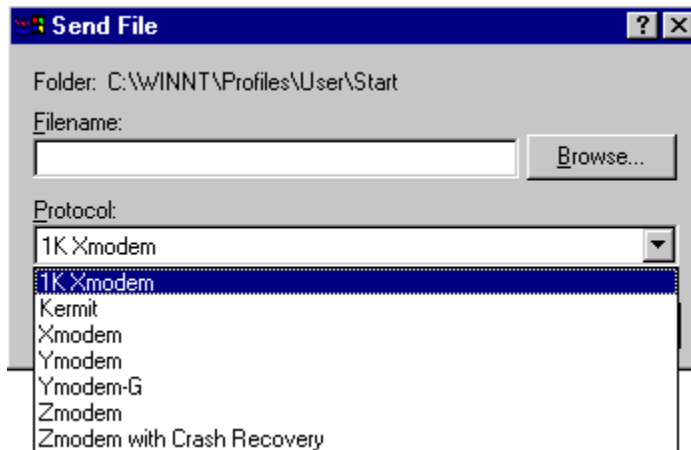


Figura C-2. Scelta del protocollo

5. Fare clic sul pulsante Send (Invia). HyperTerminal visualizzerà lo stato del trasferimento del file.
6. Al termine, la console BMC visualizzerà il seguente messaggio:

```
Xmodem File transfer Status (Stato di trasferimento del file Xmodem): Success
Download image           StorageApplication
(Download dell'immagine eseguita con successo):
      1.0A3
      525,000
Saved as image 0 (Salvataggio immagine 0)
```

**NOTA:** Il salvataggio dell'immagine potrebbe richiedere alcuni secondi in base alle dimensioni dell'immagine stessa.

---

**IMPORTANTE:** Durante l'operazione di salvataggio dell'immagine non spegnere il router di dati modulare. Se si interrompe il salvataggio dell'immagine, il firmware rimarrà in uno stato indeterminato. In tal caso, potrebbe risultare impossibile avviare nuovamente il router di dati modulare. Un messaggio indicherà l'avvenuto salvataggio dell'immagine.

---



## Appendice **D**

# Console per la gestione dell'applicazione in Windows HyperTerminal

La console AMC (Application Management Console, Console per la gestione dell'applicazione) è dotata di una serie di comandi in linea per la configurazione e la gestione del router di dati modulare. È possibile accedere alla console AMC al termine delle operazioni della console BMC (Boot Management Console, Console di gestione dell'avvio).

### Accesso alla console AMC

Qualora non si sia premuto alcun tasto al termine del conto alla rovescia da parte della console BMC, viene automaticamente avviata l'immagine del firmware predefinita. Al termine, viene visualizzato il seguente prompt:

```
AMC>
```

È ora possibile accedere alla guida in linea. Per visualizzare l'elenco dei comandi della guida, immettere un punto interrogativo o una h, oppure digitare help al prompt:

```
AMC> ?
```

```
AMC> h
```

```
AMC> help
```

Per visualizzare l'elenco delle definizioni dei comandi, al prompt digitare uno dei comandi della guida e un trattino con una d minuscola:

```
AMC> help -d
```

La tabella successiva elenca e definisce tutti i comandi.

**Tabella D-1**  
**Comandi della console AMC**

<b>Comando</b>	<b>Definizione</b>
?	Fornisce informazioni utili per i comandi diagnostici.
clearFcSCSIMap	Cancella la mappa canale in fibra ottica-bus SCSI/ID di destinazione/LUN)
createMap	Crea una mappa per un alias dell'inizializzatore.
deleteAlias	Cancella l'alias di un inizializzatore.
deleteMapAdmin	Rimuove un alias dall'elenco di amministrazione della mappa.
getAlias	Visualizza l'alias per un inizializzatore.
getMapAdmins	Visualizza l'elenco di amministrazione della mappa.
getMapUpdateModel	Visualizza il modello di aggiornamento della mappa predefinita.
getWWN	Ottiene il nome WWN per l'alias di un inizializzatore.
grantMapAdmin	Aggiunge un alias nell'elenco di amministrazione della mappa.
help	Fornisce informazioni utili per i comandi diagnostici.
ipconfig	Visualizza le configurazioni di rete (in precedenza chiamato comando showNet).
remapFcSCSI	Crea nuovamente la mappa canale in fibra ottica-bus SCSI/ID di destinazione/LUN
resetMemEccErr	Ripristina i bit di errore ECC della memoria del processore.
resetPciErr	Ripristina gli errori del bus PCI.
resetSec	Ripristina su zero i secondi dell'orologio.
setAlias	Crea un alias per un inizializzatore.
setConsoleHeight	Imposta l'altezza della console di visualizzazione.
setDate	Imposta la data dell'orologio.

*continua*

**Tabella D-1**  
**Comandi della console AMC** *continua*

<b>Comando</b>	<b>Definizione</b>
setDaylightSavings	Abilita/disabilita l'ora legale.
setFcLunPriority	Imposta una nuova priorità di assegnazione per il numero LUN a canale in fibra ottica.
setFcScsiMap	Imposta la mappa canale in fibra ottica-SCSI per un alias.
setMapUpdateModel	Imposta il modello di aggiornamento per la mappa predefinita.
setTime	Imposta l'ora dell'orologio.
showDaylightSavings	Indica lo stato dell'opzione per l'impostazione e il ripristino dell'ora legale.
showFcLunPriority	Visualizza la priorità di assegnazione per il numero LUN a canale in fibra ottica
ShowFcScsiMap	Imposta la mappa canale in fibra ottica-SCSI per un alias.
showKeys	Visualizza i tasti di scelta rapida per la modifica della riga di comando.
showMemECCErr	Visualizza i registri degli errori ECC della memoria.
showPciErr	Visualizza i registri degli errori del bus PCI.
showPorts	Visualizza le informazioni sulle schede e le porte dei moduli.
showSCSIDevices	Visualizza le informazioni relative ai dispositivi SCSI collegati.
showSerialNum	Visualizza il numero di serie dell'unità.
showTemp	Visualizza le informazioni relative al sensore della temperatura.
showTime	Visualizza data e ora correnti.
showVersion	Visualizza il numero della versione corrente del firmware.

## Tasti di scelta rapida

Per visualizzare l'elenco dei tasti di scelta rapida, digitare showKeys al prompt:

```
A> showKeys
```

La tabella successiva elenca e definisce i tasti di scelta rapida.

---

**Tabella D-2**  
**Tasti di scelta rapida**

<b>Comando</b>	<b>Definizione</b>
<CTRL> + a o F1	Sposta il cursore all'inizio della riga.
<CTRL> + e o F2	Sposta il cursore alla fine della riga.
<b>F3</b>	Consente di passare dalla modalità INS a quella normale.
<CTRL> + d o F4	Elimina un carattere.
<CTRL> + b o tasto freccia sinistra	Sposta il cursore a sinistra di un carattere.
<CTRL> + f o tasto freccia destra	Sposta il cursore a destra di un carattere.
<CTRL> + n o tasto freccia giù	Recupera la riga successiva nella cronologia dei comandi.
<CTRL> + p o tasto freccia su	Recupera la riga precedente nella cronologia dei comandi.
<Esc> + <Esc>	Aggiunge i caratteri alla parola posizionata sotto il cursore per completare il nome di un comando esistente. I caratteri vengono aggiunti fino a corrispondere a più nomi di comandi esistenti o fino a completare il nome del comando.

---

**NOTA:** La cronologia dei comandi contiene gli ultimi 50 comandi inseriti.

---

## Sezione di riferimento per i comandi della console AMC

?

Vedere il comando **help**

### **clearFcSCSIMap**

Cancella la mappa canale in fibra ottica-bus SCSI/ID di destinazione/LUN. Se l'alias e il numero della porta non sono indicati, viene considerata come valida la mappa predefinita.

#### **Sintassi:**

```
clearFcSCSIMap [Alias] [Numero porta]
```

(cancella tutte le voci della mappa dell'host specificata)

#### **Argomenti:**

Alias - nome assegnato all'inizializzatore/host

Porta - Il numero della porta a canale in fibra ottica dal quale l'inizializzatore/host si connette al router di dati modulare

**NOTA:** NON si tratta del numero della porta SCSI.

#### **Esempio:**

```
AMC>clearFcSCSIMap nt_server1 1
All the map entries are deleted from the host map.

AMC>clearFcSCSIMap
The default map is to be cleared. Are you sure? (Y/N) y
Map Entries in the default map are deleted.
```

Figura D-1. Schermata del comando clearFcSCSIMap

## **copyMap**

Crea o aggiorna la mappa di un host con una mappa dell'host di origine specificata.

### **Sintassi:**

```
copyMap [Alias origine] [Porta origine] [Alias dest.] [Porta dest.]
```

```
copyMap [Alias origine] [Porta origine] Default
```

### **Argomenti:**

Alias origine - nome assegnato all'host o all'iniziatore di origine

Porta origine - il numero della porta dalla quale l'iniziatore/host di origine si connette al router di dati modulare

Alias dest. - nome assegnato all'iniziatore/host di origine

Porta di dest. - il numero della porta dalla quale l'iniziatore/host di destinazione si connette al router di dati modulare

Default - Mappa predefinita

### **Esempio:**

```
AMC>copyMap nt_server1 1 nt_server2 1  
A host map is created for Host nt_server2 at Port 1.
```

```
AMC>copyMap nt_server1 1 default  
Are you sure to update the existing map? (Y/N) y  
The Default Map is updated successfully.
```

Figura D-2. Schermata del comando copyMap

## createMap

Crea la mappa di un host per l'alias dell'host. La mappa creata sarà una copia della mappa predefinita, poiché questa viene utilizzata come modello.

### Sintassi:

```
createMap [Alias] [Porta]
```

### Argomenti:

Alias - nome assegnato all'inizializzatore/host

Porta - Il numero della porta a canale in fibra ottica dal quale l'inizializzatore/host si connette al router di dati modulare

**NOTA:** NON si tratta del numero della porta SCSI.

### Esempio:

```
AMC>showFcSCSIMap
The Default Map is:
FC LUN      SCSI Bus      SCSI Target ID  SCSI LUN      Device Type
0           0             0                0             0x0c
1           5             2                0             0x01
2           5             3                0             0x01
3           9             2                0             0x01
4           9             3                0             0x01
5          10             1                0             0x08
6          10             2                0             0x01
7          10             4                0             0x01

AMC>createMap nt_server1 1
A host map is created for host nt_server1 at port 1.

AMC>showFcSCSIMap nt_server1

The Host Map for Host nt_server1 at Port 1:
FC LUN      SCSI Bus      SCSI Target ID  SCSI LUN      Device Type
0           5             0                0             0x00
1          10             1                0             0x01
```

Figura D-3. Schermata del comando createMap

## **deleteAlias**

Cancella l'alias per l'inizializzatore/host. Tutte le mappe dell'host create per l'alias verranno inoltre cancellate. Vedere il comando setAlias per ulteriori dettagli.

### **Sintassi:**

```
deleteAlias [nome alias]
```

### **Argomenti:**

Nome alias - nome assegnato all'inizializzatore/host

### **Esempio:**

```
AMC>deletealias nt_server1
DeleteAlias will
  (1) delete the alias,
  (2) set the host to use the default map,
  (3) revoke the host map admin right if it has the admin right.
Proceed (Y/N)? y
Host nt_server1 has been deleted successfully.
```

**Figura D-4.** Schermata del comando deleteAlias



## **deleteConfig**

Ripristina lo stato del sistema alle impostazioni predefinite. Il comando distrugge tutte le mappe per gli host compresa la mappa predefinita. La modalità SCC viene attivata e il modello di aggiornamento della mappa viene impostato come “aperto” (OPEN). Le modifiche non hanno effetto fino a quando non viene riavviato il router di dati modulare. Vedere i comandi getSCCmode e getMapUpdateModel per informazioni su tali modalità di funzionamento.

### **Sintassi:**

```
deleteConfig
```

**Argomenti:** nessuno

### **Esempio:**

```
AMC>deleteConfig
Are You Sure you Want to Remove All System Configurations
and return to the Factory Default Settings? y

THIS WILL ERASE ALL MAPS AND CONFIGURATIONS AND RETURN
THIS UNIT TO THE FACTORY DEFAULTS.

ARE YOU SURE? y

FACTORY DEFAULTS RESTORED.
YOU MUST REBOOT THE SYSTEM IN ORDER FOR THE CHANGES TO TAKE EFFECT.
```

**Figura D-5.** Schermata del comando deleteConfig

## **deleteMap**

Elimina la mappa dell'host per l'alias di un host specifico in una porta FC.

### **Sintassi:**

```
deleteMap [nome alias] [Porta]
```

### **Argomenti:**

Nome alias - nome assegnato all'inizializzatore/host

Numero porta - Il numero della porta a canale in fibra ottica dal quale l'inizializzatore/host si connette al router di dati modulare

### **Esempio:**

```
AMC>deleteMap nt_server1 1
The host map for Host nt_server1 at Port 1 is to be deleted and
Host nt_server1 will then use the default map for FC to SCSI mapping.
Do you want to proceed? (Y/N) y

The host map for Host nt_server1 at Port 1 is deleted successfully.
```

Figura D-6. Schermata del comando deleteMap

## **getAlias**

Visualizza l'alias per il nome WWN (World Wide Name, Nome universale) dell'inizializzatore/host se tale nome è stato precedentemente definito. Se il nome WWN non è specificato, vengono visualizzate tutte le coppie di nomi WWN / alias.

### **Sintassi:**

```
getAlias [nome WWPN]
```

### **Argomenti:**

nome WWPN

nome WWPN dell'adattatore HBA

**Esempio:**

```
AMC>getAlias 50:05:08:B3:00:00:00:31
Alias for port 50:05:08:b3:00:00:00:31 is nt_server1.

AMC>getAlias
Host World Wide Name      Host Alias
50:05:08:B3:00:00:00:32   nt_server2
50:05:08:B3:00:00:00:31   nt_server1
```

Figura D-7. Schermata del comando getAlias

## getMapUpdateModel

Visualizza il modello di aggiornamento della mappa predefinita. Il modello di aggiornamento della mappa predefinita controlla l'aggiornamento della mappa predefinita durante il test POST Power-On Self Test, Test automatico all'accensione) del router di dati modulare. Quando durante il test POST vengono rilevati nuovi dispositivi SCSI, se il modello è impostato come “aperto” (OPEN), i nuovi dispositivi verranno aggiunti nella mappa predefinita. Impostando il modello come “chiuso” (CLOSED), si blocca tale comportamento. Benché i nuovi dispositivi verranno ugualmente rilevati durante il test POST, l'impostazione CLOSED ne impedirà l'aggiunta all'interno della mappa predefinita.

**Sintassi:**

```
getMapUpdateModel
```

**Argomenti:** nessuno

**Esempio:**

```
AMC>getMapUpdateModel
The Default Map Update Model is Open model.
The Default Map will be updated during power cycle.

AMC>
```

Figura D-8. Schermata del comando getMapUpdateModel

## getWWN

Richiede il nome WWPN per l'alias di un iniziatore (host) se è stato precedentemente definito. Se tale nome non è stato specificato, vengono visualizzate tutte le coppie di nomi WWN / alias note.

### Sintassi:

```
getWWN [nome alias]
```

### Argomenti:

nome alias

nome assegnato all'iniziatore/host

### Esempio:

```
AMC>getWWN nt_server1
The world wide port name of alias 'nt_server1' is
'50:05:08:B3:00:00:00:31'.
```

```
AMC>getWWN
Host World Wide Name      Host Alias
50:05:08:B3:00:00:00:32   nt_server2
50:05:08:B3:00:00:00:31   nt_server1
```

Figura D-9. Schermata del comando getWWN

## h

Vedere il comando **help**

## help

Fornisce informazioni utili sui comandi della console di gestione dell'applicazione.

### Sintassi:

help [-d]

help [Nome comando]

### Argomenti:

-d

elenco dei comandi, ciascuno accompagnato da una breve spiegazione

Nome comando

visualizza le informazioni della guida per il comando

### Esempio:

```
AMC>help showFcSCSIMap  
Show Fibre Channel LUN to SCSI Bus/TargetID/LUN map.
```

```
showFcSCSIMap displays the default map.  
showFcSCSIMap [Alias] displays the host map.  
showFcSCSIMap -all to display all the maps.
```

Figura D-10. Schermata del comando help

## ipconfig

Mostra il nome del sistema e le informazioni relative all'IP.

### Sintassi:

```
ipconfig
```

**Argomenti:** nessuno

### Esempio:

```
AMC>ipconfig
Host Name. . . . . : vxTarget

Interface Name . . . . : fei0
IP Address . . . . . : 10.1.2.3
Physical Address . . . : 00:80:5F:7F:0F:90
Subnet Mask. . . . . : 255.255.255.0
Connecting Speed . . . : 0 MBPS
DHCP Enabled . . . . . : No

AMC>
```

Figura D-11. Schermata del comando ipconfig

## pCCardDelete

Elimina il file nella scheda PC. Vedere il comando pcCardDir per ulteriori informazioni.

### Sintassi:

```
PCCardDelete [Nome file]
```

**Argomenti:**

Nome file  
Nome del file da eliminare

### Esempio:

```
AMC>pCCardDelete V1151_~2.DLD
File /ata0/v1151_~2.dld has been deleted.
```

Figura D-12. Schermata del comando pCCardDelete

## pCCardDir

Elenca i file presenti nella directory corrente della scheda PC. Il router di dati modulare supporta una singola scheda PC SanDisk Brand PCMCIA ATA nello slot inferiore del modulo PCMCIA all'interno del modulo di gestione del router di dati modulare. È possibile utilizzare tale scheda PC per aggiornare il firmware e per aggiungere nuove funzionalità al router di dati modulare. La scheda PC NON è hot plug. Per i nomi dei file è supportato il formato ISO-9660 8.3. Nomi di file più lunghi verranno troncati durante la conversione a questo formato.

### Sintassi:

pCCardDir

**Argomenti:** nessuno

### Esempio:

```
AMC>pCCardDir
  size      date          time          name
  -----
  790644    DEC-22-2000   07:05:36     V1151_~2.DLD
  816416    DEC-22-2000   07:46:42     V1160.DLD
```

Figura D-13. Schermata del comando pCCardDir

## pCCardRename

Rinomina il file sulla scheda PC con un nuovo nome. Per ulteriori informazioni, vedere il comando pCCardDir.

### Sintassi:

pCCardRename [Nome vecchio file] [Nome nuovo file]

### Argomenti:

Nome vecchio file

Nome originale del file

Nome nuovo file

Nuovo nome per il file

### Esempio:

```
AMC>pCCardRename V1160.DLD temp.dld
File /ata0/v1160.dld has been renamed to /ata0/temp.dld.
```

Figura D-14. Schermata del comando pCCardRename

## pCCardShowFile

Visualizza un dump esadecimale per un file sulla scheda PC.

**NOTA:** Una volta avviata la creazione dell'elenco non vi è più alcun modo di interromperla.

### Sintassi:

```
pCCardShowFile
```

**Argomenti:** nessuno

### Esempio:

```
AMC>pCCardShowFile temp.dld
File = /ata0/temp.dld
  21 43 50 51 4E 4C 53 46 4D 54 21 00 00 00 00 00 :!CPQNLSFMT!.....
  00 00 04 00 00 0C 71 20 01 C0 00 00 01 C0 00 00 :.....q .....
  44 61 74 61 20 52 6F 75 74 65 72 00 00 00 00 00 :Data Router.....
  00 00 00 00 00 00 00 00 00 00 00 00 00 00 00 00 :.....
  31 31 36 30 00 00 00 00 00 00 00 00 00 00 00 00 :1160.....
  00 00 00 00 00 00 00 00 00 00 00 00 00 00 00 00 :.....
  46 72 69 20 44 65 63 20 32 32 20 30 37 3A 34 36 :Fri Dec 22 07:46
  3A 33 33 20 32 30 30 30 00 00 00 00 00 00 00 00 ::33 2000.....
```

Figura D-15. Schermata del comando pCCardShowFile

## pCCardShowFileAttrib

Visualizza gli attributi del file sulla scheda PC.

### Sintassi:

```
pCCardShowFileAttrib [Nome file]
```

**Argomenti:**

Nome file

File di cui visualizzare gli attributi

### Esempio:

```
AMC>pCCardShowFileAttrib 1160.dld
FILE NAME = /ata0/1160.dld
SIZE (in bytes) = 816416
LAST MODIFIED = DEC-22-2000 07:46:42
```

Figura D-16. Schermata del comando pCCardShowFileAttrib



## **pCCardUpgradeFW**

Aggiorna il firmware del router di dati modulare dalla scheda PC. Riavviare il router di dati modulari affinché la nuova versione risulti installata nel sistema.

### **Sintassi:**

```
pCCardUpgradeFW [NOME FILE]
```

### **Argomenti:**

NOME FILE

Nome del file del firmware sulla scheda PC

### **Esempio:**

```
AMC>pCCardUpgradeFW 1160.dld
Upgrade Firmware using 1160.dld
Are You Sure? (Y or N) y
Image file opened, reading data into a buffer.
Now writing image to the flash ROM.
This may take some time... Please wait...
Firmware upgrade is complete.
YOU MUST REBOOT THE SYSTEM IN ORDER FOR THE NEW VERSION TO TAKE EFFECT.
```

Figura D-17. Schermata del comando pCCardUpgradeFW

## remapFcSCSI

Crea nuovamente la mappa canale in fibra ottica-bus SCSI/ID di destinazione/LUN. Se l'alias e il numero della porta non sono indicati, viene considerata come valida la mappa predefinita. Per ulteriori informazioni vedere i comandi getAlias e createMap.

### Sintassi:

```
remapFcSCSI [Alias] [Numero porta]
```

### Argomenti:

Alias - l'alias dell'host. Gli alias sono associati al nome WWPN dell'inizializzatore (host) FC

Numero porta - La porta a canale in fibra ottica del router di dati modulare associata alla mappa

### Esempio:

```
AMC>remapFcSCSI
The default map is to be recreated. Are you sure? (Y/N) y
The Default Map is recreated!
FC LUN      SCSI Bus      SCSI Target ID      SCSI LUN      Device Type
0           0             0                    0              0x0C
1           5             2                    0              0x01
2           5             3                    0              0x01
3           9             2                    0              0x01
4           9             3                    0              0x01
5          10             1                    0              0x08
6          10             2                    0              0x01
7          10             3                    0              0x01
AMC>
```

Figura D-18. Schermata del comando remapFcSCSI

## **resetMemEccErr**

Ripristina i bit di errore ECC della memoria del processore. L'acronimo ECC sta per memoria Error-Correcting Code (Codice di correzione degli errori), un tipo di memoria che include circuiti speciali per la verifica dell'accuratezza dei dati durante il loro passaggio attraverso la memoria.

### **Sintassi:**

```
resetMemEccErr
```

**Argomenti:** nessuno

### **Esempio:**

```
AMC>resetMemEccErr  
Processor Memory ECC Error flag reset successfully.  
AMC>
```

Figure D-19. Schermata del comando resetMemEccErr

## **resetPciErr**

Ripristina gli errori del bus PCI.

### **Sintassi:**

```
resetPciErr
```

**Argomenti:** nessuno

### **Esempio:**

```
AMC>resetPciErr  
PCI buses reset successfully  
AMC>
```

Figure D-20. Schermata del comando resetPciErr

## resetSec

Ripristina su zero i secondi dell'orologio.

### Sintassi:

```
resetSec
```

**Argomenti:** nessuno

### Esempio:

```
AMC>resetSec
Seconds reset successfully
Current system time is 11:58: 1.
AMC>
```

Figura D-21. Schermata del comando resetSec

## setAlias

Crea l'alias per l'inizializzatore/host. Vedere il comando setAlias per ulteriori dettagli.

### Sintassi:

```
setAlias {nome WWPN} {nome alias}
```

### Argomenti:

nome WWPN

Nome WWPN dell'inizializzatore/host

nome alias

nome assegnato all'inizializzatore/host

### Esempio:

```
AMC>setAlias 50:05:08:B3:00:00:00:31 nt_server1
The alias of port 50:05:08:B3:00:00:00:31 is set to nt_server1.
AMC>
```

Figura D-22. Schermata del comando setAlias

## setConsoleHeight

Imposta l'altezza della console di visualizzazione. Questo valore non viene salvato se il sistema viene spento e riacceso.

### Sintassi:

```
setConsoleHeight [Altezza console]
```

### Argomenti:

Altezza console  
nuova altezza della console

### Esempio:

```
AMC>setConsoleHeight 40  
Height of the console is set to 40  
  
AMC>_
```

Figura D-23. Schermata del comando setConsoleHeight

## setDate

Imposta la data dell'orologio.

### Sintassi:

```
setDate
```

**Argomenti:** nessuno

### Esempio:

```
AMC>setDate  
New Date (MM/DD/YYYY):1/25/2001  
  
System date is changed to Thursday January 25, 2001  
  
AMC>_
```

Figura D-24. Schermata del comando setDate

## setDaylightSavings

Abilita/disabilita l'ora legale.

### Sintassi:

```
setDaylightSavings [on | off]
```

### Argomenti:

ON

Attiva l'ora legale

OFF

Disattiva l'ora legale

### Esempio:

```
AMC>setDaylightSavings on  
Daylight Savings Time has been enabled.
```

```
AMC>_
```

Figura D-25. Schermata del comando setDaylightSavings

## setFcLunPriority

Imposta una nuova priorità di assegnazione per il LUN a canale in fibra ottica. Tale comando consente di impostare l'ordine in base al quale i dispositivi SCSI verranno rilevati durante l'inizializzazione all'avvio della mappa predefinita canale in fibra ottica-SCSI. L'ordine bus/destinazione fa in modo che ciascun bus SCSI sul lato operativo del router di dati modulare venga scansionato in ordine numerico con la relativa destinazione associata. L'ordine destinazione/bus esegue la scansione prima sulle destinazioni, quindi su ciascun bus. L'ordine bus/destinazione (-b) è la modalità predefinita. Vedere il comando remapFcScsi per ulteriori informazioni.

### Sintassi:

```
setFcLunPriority [{"-b"} o {"-t"}]
```

**Argomenti:**

-b  
Priorità bus /destinazione SCSI

-t  
Priorità bus/destinazione SCSI

**Esempio:**

```
AMC>setFcLunPriority -b  
New Fibre Channel LUN Assignment has been changed to SCSI Bus Number Priority  
  
AMC>_
```

Figura D-26. Schermata del comando setFcLunPriority

## setFcSCSIMap

Modifica o aggiunge le voci nella mappa FC-SCSI. Se l'alias e il numero della porta non sono indicati, viene considerata come valida la mappa predefinita.

**Sintassi:**

setFcSCSIMap [Alias] [Numero porta]

**Argomenti:**

Alias – nome assegnato all'inizializzatore o all'host

Porta - Il numero della porta a canale in fibra ottica dal quale l'inizializzatore o l'host si connette al router di dati modulare.

**NOTA:** NON si tratta del numero della porta SCSI.

**Esempio:**

AMC>setFcSCSIMap

```
*** Editing the Default Map:
set new entry (Y), delete entry (D), show map (S), stop (N)? s

FC LUN          SCSI Bus      SCSI Target ID  SCSI LUN      Device Type
0                0              0                0              0x0c
1                5              2                0              0x01
2                5              3                0              0x01
3                9              2                0              0x01
4                9              3                0              0x01
5                10             1                0              0x08
6                10             2                0              0x01
7                10             3                0              0x01

set new entry (Y), delete entry (D), show map (S), stop (N)? d
Fibre Channel LUN to be Deleted: 1
Entry with FC LUN 1, SCSI Bus 10, Target ID 1, SCSI LUN 0 was removed!
Fibre Channel LUN to be Deleted:
set new entry (Y), delete entry (D), show map (S), stop (N)? y
Map Entry to be edited (Bus:TargetID:Lun): 10:1:0
Fibre Channel LUN to be associated with the above entry:2
Entry with FC LUN 2, SCSI Bus 10, Target ID 1, SCSI LUN 0 was saved!
Map Entry to be edited (Bus:TargetID:Lun):

set new entry (Y), delete entry (D), show map (S), stop (N)? s

FC LUN          SCSI Bus      SCSI Target ID  SCSI LUN      Device Type
0                0              0                0              0x0c
2                10             1                0              0x08
3                9              2                0              0x01
4                9              3                0              0x01
6                10             2                0              0x01
7                10             3                0              0x01

set new entry (Y), delete entry (D), show map (S), stop (N)? n

AMC>_
```

**Figura D-27.** Schermata del comando setFcSCSIMap



## setMapUpdateModel

Imposta il modello di aggiornamento della mappa predefinita. Vedere il comando `getMapUpdateModel`, per ulteriori informazioni.

### Sintassi:

```
setMapUpdateModel [open|closed]
```

### Argomenti:

open

Modello aperto (la mappa predefinita viene aggiornata all'accensione)

closed

Modello chiuso (la mappa predefinita NON viene aggiornata all'accensione)

### Esempio:

```
AMC>setMapUpdateModel open  
The Default Map Update model is set to OPEN model.
```

```
AMC>_
```

Figura D-28. Schermata del comando `setMapUpdateModel`

## setScMode

Imposta la modalità SCC (SCSI Command Controller, Controller dei comandi SCSI). La scelta della modalità SCC provocherà una nuova mappatura della mappa predefinita. Per ulteriori informazioni vedere i comandi `getScMode` e `showFcScsiMap`.

### Sintassi:

```
setScMode [on|off]
```

### Argomenti:

on

Attiva la modalità SCC

off

Disattiva la modalità SCC

**Esempio:**

```
AMC>setScMode on
This will Force the FC-SCSI Map to be Recreated.
Are You Sure? (Y or N) Y
Map Recreated!
SCC Mode is On

AMC>_
```

Figura D-29. Schermata del comando setScMode

## setTime

Imposta l'ora per il sistema.

**Sintassi:**

```
setTime
```

**Argomenti:** nessuno

**Esempio:**

```
AMC>setTime
New Time (HH:MM:SS) : 12:30:00
Current system time is changed to 12:30:00.

AMC>_
```

Figura D-30. Schermata del comando setTime

## showDaylightSavings

Indica lo stato dell'opzione per l'impostazione e il ripristino dell'ora legale.

**Sintassi:**

```
showDaylightSavings
```

**Argomenti:** nessuno

**Esempio:**

```
AMC>setDaylightSavings
Daylight Savings is enabled.

AMC>_
```

Figura D-31. Schermata del comando showDaylightSavings

## **showFcLunPriority**

Mostra la priorità di assegnazione per il LUN a canale in fibra ottica. Vedere il comando setFcLunPriority per ulteriori informazioni.

**Sintassi:**

```
showFcLunPriority
```

**Argomenti:** nessuno

**Esempio:**

```
AMC>showFcLunPriority
Fibre Channel LUN assignment mode is SCSI Bus number priority

AMC>_
```

Figura D-32. Schermata del comando showFcLunPriority

## **showFcSCSIMap**

Visualizza la mappa LUN a canale in fibra ottica-bus SCSI/ID di destinazione/LUN. Se l'alias non è stato specificato, viene visualizzata la mappa predefinita. Gli host cui non sia stata assegnata una mappa utilizzeranno la mappa predefinita. Vedere il comando setFcSCSIMap per ulteriori informazioni.

**Sintassi:**

```
showFcSCSIMap [Alias]
```

```
showFcSCSIMap -all
```

**Argomenti:**

Alias - Visualizza le mappe associate all'alias. Se l'alias non è stato specificato, viene considerata come valida la mappa predefinita.

-all - Visualizza tutte le mappe note inclusa quella predefinita.

**Esempio:**

```

AMC>showFcSCSIMap
The Default Map is:
FC LUN          SCSI Bus      SCSI Target ID      SCSI LUN      Device Type
0                0                0                    0              0x0C
1                5                2                    0              0x01
2                5                3                    0              0x01
3                9                2                    0              0x01
4                9                3                    0              0x01
5                10               1                    0              0x08
6                10               2                    0              0x01
7                10               3                    0              0x01
AMC>showFcSCSIMap nt_server1 1

The Host Map for Host nt_server1 at Port 1:
FC LUN          SCSI Bus      SCSI Target ID      SCSI LUN      Device Type
0                0                0                    0              0x0C
1                5                0                    0              0x00
AMC>showFcSCSIMap -all

The Default Map is:
FC LUN          SCSI Bus      SCSI Target ID      SCSI LUN      Device Type
0                0                0                    0              0x0C
1                5                0                    0              0x00
2                10               1                    0              0x01
The Host Map for Host nt_server1 at Port 1:
FC LUN          SCSI Bus      SCSI Target ID      SCSI LUN      Device Type
0                0                0                    0              0x0C
1                5                0                    0              0x00

```

Figura D-33. Schermata del comando showFcSCSIMap

## showHosts

Visualizza gli host connessi a ciascuna porta FC del router di dati modulare.

### Sintassi:

```
showHosts
```

**Argomenti:** nessuno

### Esempio:

```
AMC>showHosts
Port Number      : 1
World Wide Name -
Node Name       : 50:05:08:B3:00:00:00:32
Port Name      : 50:05:08:B3:00:00:00:32
Source ID      : 0x000002
Status         : Enabled
Operation Mode  : Fibre Channel Target

Host World Wide Name -
Host Node Name : F1:05:08:50:89:89:DB:FA
Host Port Name : F1:05:01:50:89:89:DB:FA
AliasName      : <not defined>
Is Currently Logged In : Yes
Source ID      = 0x000001
Operation Mode = Fibre Channel Initiator
```

Figura D-34. Schermata del comando showHosts

## showIOMem

Mostra lo stato di logoramento della memoria di IO.

### Sintassi:

```
showIOMem
```

**Argomenti:** nessuno

### Esempio:

```
AMC>showIOMem
Overall IO memory = 0x0000000004000000
Used IO memory   = 0x0000000001000000
Available IO memory = 0x0000000003000000

AMC>
```

Figura D-35. Schermata del comando showIOMem

## showKeys

Visualizza i tasti di scelta rapida per la modifica della riga di comando.

### Sintassi:

```
showKeys
```

**Argomenti:** nessuno

### Esempio:

```
AMC>showKeys
Shortcut keys for command line editing:

<CTRL> + a, or F1
      : Moves the cursor to the start of the line.
<CTRL> + e, or F2
      : Moves the cursor to the end of the line.
      F3
      : Toggles between destructive insert mode
      and non-destructive insert mode.

<CTRL> + d, or F4
      : Deletes one character.
<CTRL> + b, or LEFT arrow Key
      : Moves the cursor left 1 character.
<CTRL> + f, or RIGHT arrow Key
      : Moves the cursor right 1 character.
<CTRL> + n, or DOWN arrow key
      : Fetches previous line in your command history.
<CTRL> + p, or UP arrow key
      : Fetches next line in your command history.
<Esc> + <ESC>
      : Appends characters to the word under the cursor
      to complete the command name of an existing
      command. Characters are appended up to
      the point that they would match more than one
      existing command name or until they complete
      the command name.
```

Figura D-36. Schermata del comando showKeys

## **showMemECCerr**

Visualizza i registri degli errori ECC della memoria.

### **Sintassi:**

```
showMemECCerr
```

**Argomenti:** nessuno

### **Esempio:**

```
AMC>showMemECCerr
Processor Memory Error Correction Code:
No Error!
Content of Processor Memory ECC Configuration register = 0x40181800
Content of Processor Memory ECC Error Status register = 0x00000000

I/O Memory at PCI bus 1 Error Correction Code:
No Error.
Content of ECC Error Status register = 0x00000000
Content of ECC Error Address register = 0x00000000
Content of ECC Error Count register = 0x00000000
```

Figura D-37. Schermata del comando showMemECCerr

## **showPciErr**

Visualizza i registri degli errori del bus PCI.

### **Sintassi:**

```
showPciErr
```

**Argomenti:** nessuno

### **Esempio:**

```
AMC>showPciErr
Primary PCI Bus:
No errors.
Content of Primary PCI Bus PCI Status register = 0x0200
Content of Primary PCI Bus Error Status register = 0x00

PCI Bus 1:
No Error.
Content of PCI Status Register = 0x00000230
```

Figura D-38. Schermata del comando showPciErr

## showPorts

Visualizza le informazioni sulle schede e le porte dei moduli.

### Sintassi:

showPorts

**Argomenti:** nessuno

### Esempio:

```
AMC>showPorts
Module 0, Module Type - Fibre Channel Module, Slot 1:
Port Index  Port Number  Port Type      World Wide Name      ALPA
      0              1      Fibre Channel  50:05:08:B3:00:00:32: 0x000002
                                      50:05:08:B3:00:00:32

Module 1, Module Type - SCSI Module, Slot 2:
Port Index  Port Number  Port Type      World Wide Name      ALPA
      0              5      SCSI Port      Not Applicable
      1              6      SCSI Port      Not Applicable

Module 2, Module Type - SCSI Module, Slot 3:
Port Index  Port Number  Port Type      World Wide Name      ALPA
      0              9      SCSI Port      Not Applicable
      1             10      SCSI Port      Not Applicable
      2             11      SCSI Port      Not Applicable
      3             12      SCSI Port      Not Applicable

Module 3, Module Type - Management Module, Slot 4:
No Ports on this module
```

Figura D-39. Schermata del comando showPorts



## showSCSIDevices

Visualizza le informazioni relative ai dispositivi SCSI collegati. Il dispositivo SCC (tipo 0x0C) in B:T:L 0:0:0 è un dispositivo del router di dati modulare interno.

**Sintassi:**

```
showSCSIDevices
```

**Argomenti:** nessuno

**Esempio:**

```
AMC>showSCSIDevices
Device#   SCSI Bus#   SCSI Target ID   SCSI LUN   Port#   Slot#   Type
0         0           0                 0          0       0       0x0C
1         5           0                 0          5       2       0x00
2         10          1                 0          10      3       0x01

AMC>
```

Figura D-40. Schermata del comando showSCSIDevices

## showScMode

Mostra l'impostazione della modalità SCC (SCSI Command Controller, Controller dei comandi SCSI).

**Sintassi:**

```
showScMode
```

**Argomenti:** nessuno

**Esempio:**

```
AMC>showScMode
SCC Mode is On

AMC>
```

Figura D-41. Schermata del comando showScMode

## **showSerialNum**

Visualizza il numero di serie dell'unità.

### **Sintassi:**

showSerialNum

**Argomenti:** nessuno

### **Esempio:**

```
AMC>showSerialNum  
Unit Serial Number = 4A01DRM1A44E  
AMC>
```

Figura D-42. Schermata del comando showSerialNum

## **showTemp**

Visualizza le informazioni relative al sensore della temperatura. I sensori della temperatura validi sono 0, 1 o 2. Se il numero del sensore non è specificato, verranno visualizzati tutti i numeri.

### **Sintassi:**

showTemp [numero sensore temperatura]

### **Argomenti:**

numero sensore temperatura

un numero corrispondente al sensore della temperatura

**Esempio:**

```
AMC>showTemp
Location near Memory:
Current temperature is 27C, 80F
Temperature warning limit is 60C, 140F
System reset over-temperature limit is 65C, 149F

Location near Processor:
Current temperature is 39C, 102F
Temperature warning limit is 60C, 140F
System reset over-temperature limit is 65C, 149F

Location near DataMover:
Current temperature is 42C, 107F
Temperature warning limit is 60C, 140F
System reset over-temperature limit is 65C, 149F

AMC>
```

Figura D-43. Schermata del comando showTemp

## showTime

Mostra la data e l'ora correnti.

**Sintassi:**

showTime

**Argomenti:** nessuno

**Esempio:**

```
AMC>showTime

Current system Date and Time is Thursday January 25, 2001 12:39:23

AMC>
```

Figura D-44. Schermata del comando showTime

## **showVersion**

Mostra il numero della versione corrente del firmware.

### **Sintassi:**

```
showVersion
```

**Argomenti:** nessuno

### **Esempio:**

```
AMC>showVersion  
COMPAQ DATA ROUTER Firmware Version 1170
```

```
AMC>
```

Figura D-45. Schermata del comando showVersion

## Rimozione e reinstallazione del modulo di gestione

Nella presente appendice vengono descritte le operazioni di rimozione e reinstallazione del modulo di gestione per una configurazione a quattro moduli.

### Rimozione del modulo di gestione

1. Spegnerne il router di dati modulare.
2. Rimuovere tutti i cavi collegati al modulo di gestione.
3. Rimuovere il modulo di gestione svitando la vite zigrinata ❶ ed estraendolo avendo cura di afferrarlo per la maniglia ❷.

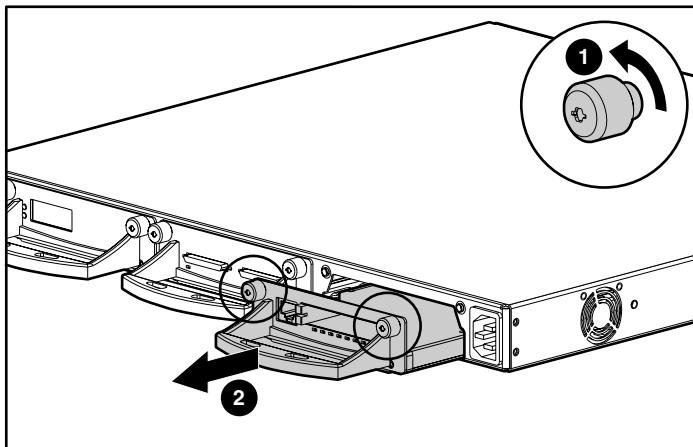


Figura E-1. Rimozione del modulo di gestione

## Reinstallazione del modulo di gestione

**NOTA:** Se il router di dati modulare è installato in un rack Compaq, rimuovere il pannello di copertura anteriore.

1. Rimuovere la piastra anteriore dallo slot del modulo del pannello anteriore svitando le viti zigrinate ed estraendo la maniglia con cautela.
2. Inserire il modulo di gestione nello slot spingendo delicatamente la maniglia ❶ fino a quando il modulo non scatta nella posizione corretta.

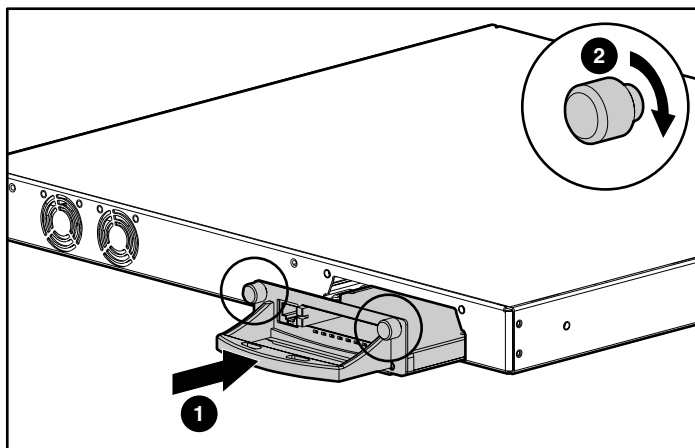


Figura E-2. Inserimento del modulo di gestione

3. Avvitare le viti zigrinate ❷ per fissare il modulo nella posizione corretta.

4. Collegare il cavo Ethernet alla porta.

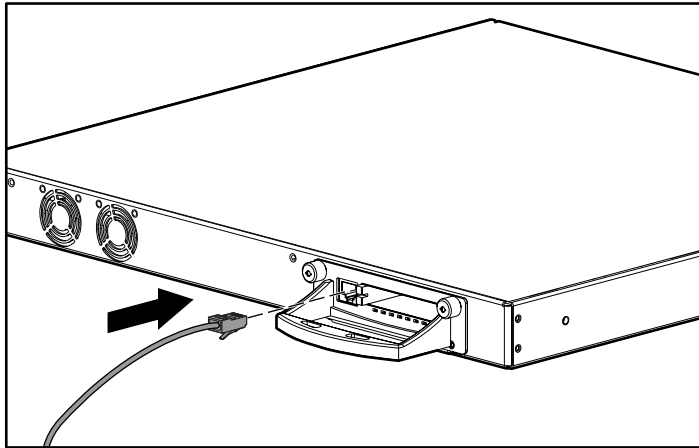


Figura E-3. Collegamento del cavo Ethernet

L'installazione del modulo di gestione è terminata. Prima di accendere il router di dati modulare, installare un altro modulo nello slot aperto del modulo posteriore. Consultare le istruzioni di installazione fornite con il modulo opzionale.

# Indice

## A

adattatore host bus *Vedere* HBA  
AL\_PA

modalità di configurazione  
degli indirizzi 3-3  
valori assegnati 3-3

alimentazione

LED 1-2, 1-4  
requisiti di carico 2-4  
requisiti per il collegamento  
a massa mediante cavi a  
nastro 2-5  
requisiti per il rack 2-4

alimentazione CA

connettore 1-4

AMC

accesso D-1  
comandi D-2  
tasti di scelta rapida D-4

Application Management

Console *Vedere* AMC

assistenza

Partner Ufficiale Compaq,  
numeri di telefono xiv  
sito Web di Compaq xiv

assistenza tecnica xiii

avvertenze

connessione di rete xi  
materiali pesanti xii  
più sorgenti di  
alimentazione xii

avvertenze *continua*

presa RJ-45 xi  
scosse elettriche xi  
stabilità del rack xii  
superfici a temperatura  
elevata xii

## B

BMC

caratteristiche C-1  
comandi della guida C-3  
esempi di comandi C-5

Boot Management

Console *Vedere* BMC

bracciali

specifiche B-2  
utilizzo B-2

bracciali con collegamento a massa

specifiche B-2  
utilizzo B-2

## C

caratteristiche 1-2

cavi

dichiarazione di conformità  
alle norme FCC A-2

seriale DB-9 C-2

cavigliere, utilizzo B-2

cavo di alimentazione CA; 2-22



## 2 Guida dell'utente del router di dati modulare Compaq StorageWorks

collegamento  
delle staffe alle guide di  
montaggio anteriori,  
figura 2-10  
guide di scorrimento,  
illustrazione 2-10  
staffe alle guide di montaggio  
posteriori, figura 2-9  
collegamento a massa, attrezzatura  
suggerita B-2  
componenti  
conservazione B-1  
trasporto B-1  
configurazione a quattro moduli  
primo esempio  
figura 1-7  
secondo esempio  
figura 1-7  
configurazione a tre moduli  
primo esempio  
figura 1-5  
secondo esempio  
figura 1-6  
configurazioni dei moduli  
quattro moduli  
primo esempio 1-7  
secondo esempio 1-7  
tre moduli  
primo esempio 1-5  
secondo esempio 1-6  
connettori 1-4, 1-5, 1-6  
contenitori antistatici  
conservazione dei  
prodotti B-1  
trasporto dei prodotti B-1  
convenzioni tipografiche x

### D

dispositivi  
a canale in fibra ottica 3-1  
mappatura 3-2  
numero consigliato 3-2

dispositivi *continua*  
rilevamento 3-4  
SCSI 3-1  
documento *Importanti informazioni  
sulla sicurezza* ix

### E

emulatore di terminale  
utilizzo per il controllo  
del router di dati  
modulare C-2  
ESD *Vedere* scariche  
elettrostatiche  
etichette sull'apparecchiatura xi

### F

fascette per le scarpe, utilizzo B-2  
FC\_AL  
configurazione predefinita 3-1  
indirizzi di acquisizione  
rapida *Vedere* AL\_PA  
fissaggio  
piedini in gomma 2-13  
fissaggio del pannello di copertura  
anteriore, figura 2-11

### G

guida  
numeri telefonici supporto  
tecnico xiii  
risorse aggiuntive xiii

### H

HBA  
mappatura fissa 3-2  
voci di destinazione del bus  
SCSI 3-2

**I**

- icona con punto esclamativo xi
- icone sull'apparecchiatura xi
- impostazioni della porta
  - seriale C-2
    - baud rate C-2
    - bit di dati C-2
    - bit di stop C-2
    - bit per secondo C-2
    - controllo di flusso C-2
    - parità C-2
- indirizzi di acquisizione rapida
  - preferiti 3-1
- indirizzo di acquisizione rapida
  - acquisizione 3-2
- indirizzo fisico del loop
  - arbitrato *Vedere* AL\_PA
- informazioni sulla sicurezza del prodotto ix
- installazione
  - dadi, figura 2-8
  - router di dati modulare
    - in rack Compaq, materiale necessario 2-7
  - router di dati modulare
    - in un rack Compaq
      - figura 2-11
- installazione del router
  - di dati modulare
    - CD dell'utility di configurazione Rack Builder 2-2
    - CD kit risorse del rack 2-2
  - installazione del CD dei prodotti rack 2-2

**L**

- LED, alimentazione 1-2, 1-4
- loop arbitrato a canale in fibra
  - ottica *Vedere* FC\_AL

**M**

- Management Information Base *Vedere* MIB
- marchio CE A-2
- materiale necessario
  - all'installazione su rack
    - figura 2-7
    - guide di montaggio 2-7
    - guide scorrevoli 2-7
    - router di dati modulare 2-7
- materiale necessario per l'installazione su rack 2-7
  - cacciaviti Phillips n. 1 e n. 2 2-7
  - dadi 2-7
  - pannello di copertura
    - anteriore 2-7
  - viti di montaggio 2-7
- MDR *Vedere* router di dati modulare
- metodi di collegamento
  - a massa B-2
- MIB
  - definizione 3-5
  - impostazioni predefinite 3-5
  - informazioni sull'interfaccia a canale in fibra ottica 3-5
- modifiche
  - dichiarazione di conformità alle norme FCC A-2
- moduli
  - configurazioni a quattro moduli 1-6, 1-7
    - figura 1-7
  - configurazioni a tre moduli 1-5
    - figura 1-5, 1-6
  - di gestione 1-3
  - gestione 1-2
  - SCSI doppio 1-2
  - slot 1-2, 1-4
- modulo opzionale
  - SCSI doppio 1-2
  - slot 1-4

## N

norme della Comunità  
  Europea A-2  
norme di conformità  
  numeri di identificazione A-1  
norme di conformità FCC  
  classe A A-1  
norme di conformità per i  
  dispositivi laser A-3  
numeri di telefono xiv  
numero di serie A-1  
numero di serie Compaq A-1

## P

pannelli di riempimento 2-6  
pannello anteriore  
  connettori 1-3  
  figura 1-3  
pannello posteriore  
  connettori 1-4, 1-5, 1-6  
  figura 1-4  
Partner Ufficiale Compaq xiv  
piedini in gomma  
  applicazione  
  figura 2-13  
  fissaggio 2-13  
porta seriale DB-9 1-2, 1-4  
porte 1-3, 1-4, 1-5, 1-6  
priorità  
  ID di destinazione 3-4  
  numeri di bus 3-4  
priorità agli ID di destinazione 3-4  
priorità dei numeri di bus 3-4  
Progressive Persistent Device  
  Discovery Vedere PPD

## R

rack  
  CD-ROM  
    CD dell'utility di configurazione  
    Rack Builder 2-2  
  guida alla pianificazione e  
  all'installazione 2-2

rack *continua*  
  hardware per il montaggio,  
  figura 2-7  
  ingombro 2-4  
  installazione 2-2  
  installazione, CD dei  
  prodotti rack 2-2  
  requisiti di alimentazione 2-2,  
  2-4  
  requisiti di  
    raffreddamento 2-2  
  requisiti di spazio 2-4  
  requisiti di temperatura 2-5  
  requisiti di ventilazione 2-6  
  requisiti per il collegamento a  
  massa 2-5  
  requisiti per l'ordinazione 2-2  
  scelta della postazione 2-2  
  sicurezza 2-3  
  specifiche fisiche 2-2  
  requisiti di carico corrente 2-4  
  requisiti di spazio 2-4  
  requisiti di temperatura  
  per il rack 2-5  
  requisiti di ventilazione  
  per il rack 2-6  
  requisiti per il collegamento  
  a massa 2-5  
rimozione  
  scheda di gestione, figura E-1  
router di dati modulare  
  caratteristiche 1-2  
  collocabile sul piano di  
  una scrivania 1-2  
  connettori del pannello  
  posteriore 1-5, 1-6  
  descrizione 1-1  
  installabile su rack 1-2  
  pannello anteriore 1-3  
  pannello posteriore 1-4

**S**

scariche elettrostatiche  
 conservazione dei  
 prodotti B-1  
 precauzioni B-1  
 prevenzione B-1  
 tipi di danni provocati B-1  
 trasporto dei prodotti B-1  
 ulteriori informazioni B-2  
 scelta della postazione 2-2  
 SCSI  
 dispositivi di destinazione 3-3  
 ID 3-2  
 indirizzi di destinazione 3-2  
 limiti 3-2  
 rilevamento dei dispositivi 3-4  
 sicurezza  
 montaggio su rack 2-3  
 simboli di pericolo  
 sull'apparecchiatura xi  
 simboli sull'apparecchiatura xi  
 simboli utilizzati nel testo x  
 simbolo di cacciavite xi  
 simbolo di circuiti elettrici  
 pericolosi xi  
 simbolo di presa RJ-45 xi  
 simbolo di rischio di scosse  
 elettriche xi  
 simbolo di telefono xi  
 simbolo segnalante pericolo xi  
 sistema, prevenzione dei danni  
 causati dalle scariche  
 elettrostatiche B-1

sistemi operativi, utilizzo con il  
 router di dati modulare C-1  
 sito Web di Compaq xiv  
 strumenti  
 di manutenzione  
 conduttivi B-2  
 struttura a canale in fibra ottica  
 configurazione predefinita 3-1

**T**

temperatura interna massima  
 opzioni per rack 2-5  
 temperatura massima interna  
 opzioni di altri produttori 2-5  
 temperatura per rack 2-5

**W**

Windows NT  
 HyperTerminal  
 scelta del file C-6  
 scelta di un protocollo C-6  
 utilizzo per il controllo del router  
 di dati modulare C-2  
 World Wide Name *Vedere* WWN  
 WWN  
 configurazione  
 impostazioni definite  
 dall'utente  
 www.compaq.com xiii, xiv