

hp StorageWorks

libreria di nastri serie ESL9000
guida al disimballaggio e al trasferimento

Numero di parte: 243490-065

Quinta edizione (agosto 2002)



i n v e n t

© 2002 Hewlett-Packard Company.

Libreria di nastri serie ESL9000 guida al disimballaggio e al trasferimento
Quinta edizione (agosto 2002)
Numero di parte: 243490-065

Sommario

Informazioni sulla Guida

Convenzioni tipografiche del documento	v
Simboli utilizzati nel testo	v
Simboli posti sull'apparecchiatura	vi
Assistenza.	vii
Assistenza tecnica	vii
Sito Web del prodotto	vii
Partner Ufficiale.	viii

1 Introduzione

2 Scelta della postazione di installazione

Spazio sul pavimento	2-2
Distanza da terra.	2-5
Robustezza e inclinazione del pavimento	2-5
Alimentazione e collegamento a massa	2-6
Alimentatore della libreria.	2-7
Condizioni ambientali	2-8
Distanza fisica tra la libreria e la workstation host	2-8

3 Preparazione dell'installazione

Apparecchiatura e strumenti necessari.	3-2
Designazione dell'host e delle workstation di diagnostica	3-2
Precauzioni contro le scariche elettrostatiche	3-3

4 Rimozione dall'imballaggio e spostamento della libreria

Ricezione della libreria	4-2
Rimozione del contenitore per il trasporto della libreria	4-2
Spostamento della libreria	4-11
Rimozione della piastra di imballaggio	4-16
Rimozione dei fermi di imballaggio	4-18
Conservazione dei materiali da imballaggio	4-24
Messa a livello della libreria	4-26
Reinstallazione del fermo del dispositivo di aggancio	4-27

5 Trasferimento

Controllo della nuova postazione di installazione	5-2
Preparazione della libreria per il trasferimento	5-2
Rimozione delle cartucce a nastro	5-3
Installazione dei materiali da imballaggio interni	5-3
Scollegamento dei cavi della libreria	5-4
Imballaggio della libreria	5-5
Istruzioni per l'imballaggio della libreria	5-5
Preparazione della libreria per il funzionamento	5-8

Indice

Informazioni sulla Guida

Convenzioni tipografiche del documento

Le convenzioni tipografiche descritte nella Tabella 1 vengono applicate nella maggior parte dei casi.

Tabella 1: Convenzioni tipografiche del documento

Elemento	Convenzione
Nomi di tasti, voci di menu, pulsanti e titoli di finestre di dialogo	Grassetto
Nomi di file e nomi di applicazioni	<i>Corsivo</i>
Immissione dell'utente, nomi di comandi, risposte del sistema (output e messaggi)	Carattere a spaziatura fissa I NOMI DI COMANDI vengono indicati in maiuscolo, a meno che non sia prevista una distinzione tra maiuscole e minuscole
Variabili	<i>Carattere corsivo a spaziatura fissa</i>
Indirizzi di siti Web	Carattere sans serif (http://www.compaq.it)

Simboli utilizzati nel testo

Nella guida è possibile incontrare alcuni simboli. Il significato dei simboli è il seguente.



AVVERTENZA: La mancata osservanza delle indicazioni fornite in un messaggio così evidenziato può provocare lesioni personali o mettere in pericolo la vita dell'utente.



ATTENZIONE: La mancata osservanza delle indicazioni fornite in un messaggio così evidenziato può provocare danni all'apparecchiatura o la perdita di dati.

IMPORTANTE: Il messaggio così evidenziato contiene spiegazioni o istruzioni specifiche.

NOTA: Il messaggio così evidenziato contiene commenti, chiarimenti o informazioni di un qualche interesse.

Simboli posti sull'apparecchiatura



L'applicazione di questi simboli sulla superficie o su un'area dell'apparecchiatura indica il pericolo di scariche elettriche. Le aree chiuse contrassegnate da questi simboli contengono parti che non possono essere sostituite dall'operatore.

AVVERTENZA: Non aprire, per evitare il rischio di lesioni da scosse elettriche.



Eventuali prese RJ-45 contrassegnate da questi simboli indicano un collegamento di rete.

AVVERTENZA: Per evitare il rischio di scosse elettriche, incendi o danni alle apparecchiature, non inserire in questa presa connettori telefonici o per telecomunicazioni.



Qualsiasi superficie o area dell'apparecchiatura contrassegnata da questi simboli indica la presenza di una superficie o di un componente a temperatura elevata. Il contatto con questa superficie potrebbe causare lesioni.

AVVERTENZA: Per ridurre il rischio di scottature dal contatto con elementi caldi, lasciare che la superficie si raffreddi prima di toccarla.



Gli alimentatori o i sistemi contrassegnati da questi simboli indicano la presenza di più sorgenti di alimentazione.

AVVERTENZA: Per ridurre il rischio di lesioni personali provocate da scosse elettriche, rimuovere tutti i cavi per scollegare completamente il sistema dall'alimentazione.



I prodotti o i gruppi contrassegnati da questi simboli superano il peso consigliato affinché una sola persona sia in grado di maneggiarli in condizioni di sicurezza.

AVVERTENZA: Per ridurre il rischio di lesioni personali o danni alle apparecchiature, rispettare le norme sulla sicurezza del lavoro e le direttive in materia di gestione di apparecchiature pesanti.

Assistenza

In caso di ulteriori dubbi anche dopo la lettura di questa guida, contattare i tecnici del servizio di assistenza clienti o visitare il sito Web.

Assistenza tecnica

In Italia, rivolgersi al numero di telefono 02-48230023 dell'assistenza tecnica, disponibile durante tutto il giorno e in qualsiasi giorno della settimana.

NOTA: In accordo con la politica di miglioramento della qualità, è possibile che le telefonate siano controllate o registrate.

Negli altri paesi, rivolgersi al più vicino Centro di assistenza tecnica telefonica. I numeri telefonici di tutti i Centri di assistenza tecnica sono disponibili presso il sito Web di: <http://www.compaq.com>

Prima di contattare Compaq, assicurarsi di possedere le informazioni seguenti:

- Numero di registrazione per l'Assistenza tecnica (se disponibile)
- Numero di serie del prodotto
- Nome e numero del modello del prodotto
- Messaggi di errore apparsi
- Tipo e livello di revisione del sistema operativo
- Domande dettagliate e specifiche

Sito Web del prodotto

Presso il sito Web di HP è possibile ottenere le informazioni più aggiornate sul prodotto e i driver più recenti. Accedere al sito Web di HP all'indirizzo: <http://www.compaq.com/storage>. Da questo sito Web, selezionare il prodotto o la soluzione appropriati.

Partner Ufficiale

Per ottenere il numero del Partner Ufficiale più vicino:

- In Italia, rivolgersi al numero 02-64740330.
- In Canada, rivolgersi al numero 1-800-263-5868.
- Per gli indirizzi e i numeri di telefono degli altri paesi, consultare il sito Web di HP.

Introduzione



AVVERTENZA: Prima di rimuovere l'imballaggio o di trasferire la libreria, leggere attentamente le informazioni contenute nella presente guida. La mancata osservanza delle norme contenute nella presente guida potrebbe provocare lesioni personali e/o danni all'apparecchiatura.

In questo documento vengono descritte le procedure necessarie a estrarre dall'imballaggio e a trasferire una libreria di nastri HP StorageWorks Serie ESL9000. Una volta trasportata nella postazione prescelta e rimossa dall'imballaggio, installare la libreria seguendo le istruzioni fornite nella *Guida di riferimento della libreria di nastri HP StorageWorks Serie ESL9000*.

La Serie ESL9198 è costituita da librerie per la memorizzazione e il recupero automatizzati dei dati composte da un numero massimo di 8 unità a nastro e di 198 cartucce a nastro (vedere la Figura 1-1).

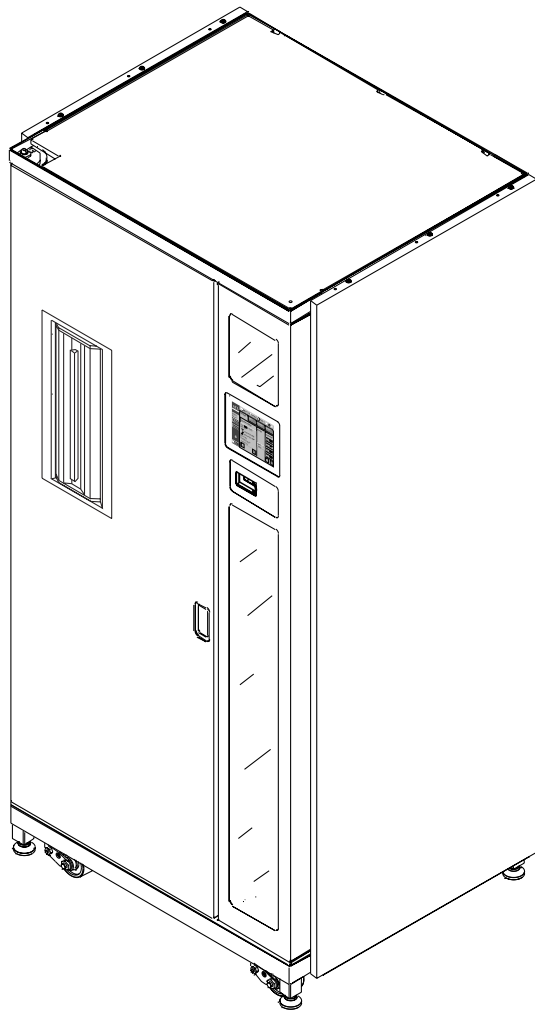


Figura 1-1: Libreria di nastri Serie ESL9198 (vista anteriore)

La Serie ESL9322 è una libreria per la memorizzazione e il recupero automatizzati composta da un numero massimo di 8 unità a nastro e di 322 cartucce a nastro. Vedere la Figura 1-2.

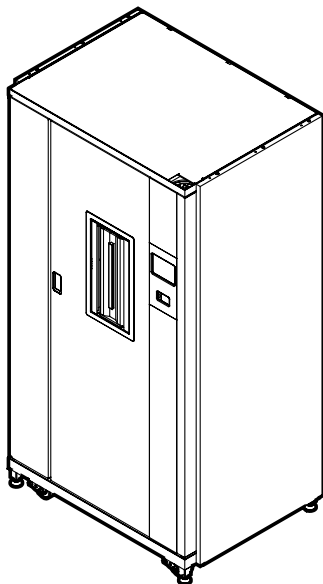


Figura 1-2: Libreria di nastri Serie ESL9322 (vista anteriore)

La Serie ESL9326/ESL9595 è costituita da librerie per la memorizzazione e il recupero automatizzati composte da un numero massimo di 16 unità a nastro e, rispettivamente, di 326 cartucce a nastro (ESL9326) e di 595 cartucce a nastro (ESL9595). Vedere la Figura 1-3.

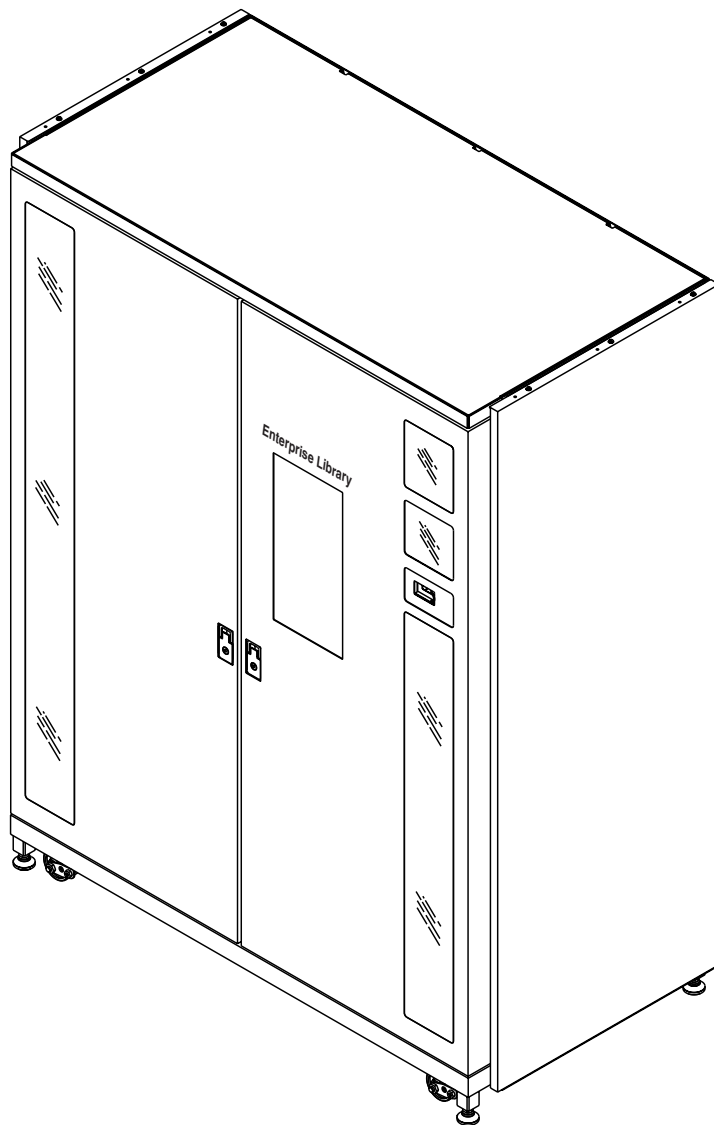


Figura 1-3: Libreria di nastri Serie ESL9326/ESL9595 (vista anteriore)

Scelta della postazione di installazione



AVVERTENZA: Prima di scegliere un luogo di installazione o spostare e rimuovere la libreria dall'imballaggio, accertarsi di leggere e comprendere le istruzioni dell'*Analisi preliminare della postazione di installazione della libreria di nastri HP StorageWorks Serie ESL9000*. La mancata osservanza delle istruzioni potrebbe causare lesioni personali e/o danni all'apparecchiatura.

Nello scegliere una postazione di installazione per la libreria di nastri HP StorageWorks Serie ESL9000, considerare i seguenti requisiti:

- Spazio sul pavimento
- Distanza da terra
- Robustezza e inclinazione del pavimento
- Alimentazione e collegamento a massa
- Condizioni ambientali
- Distanza fisica tra la libreria e la workstation host

Spazio sul pavimento

Nella Figura 2-1 è illustrato lo spazio minimo su pavimento necessario a una libreria ESL9198.

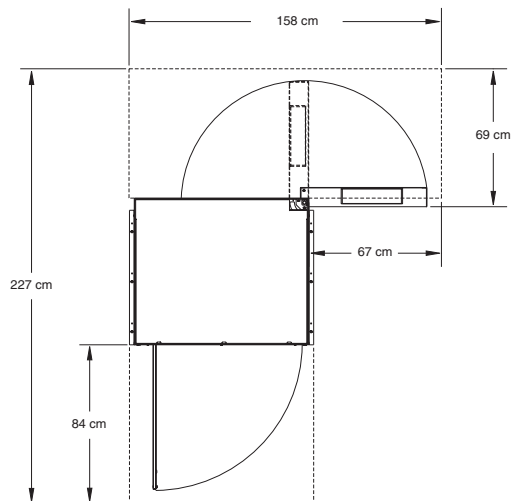


Figura 2-1: Requisiti minimi di spazio sul pavimento (ESL9198)

Nella Figura 2-2 è illustrato lo spazio minimo su pavimento necessario a una libreria ESL9322.

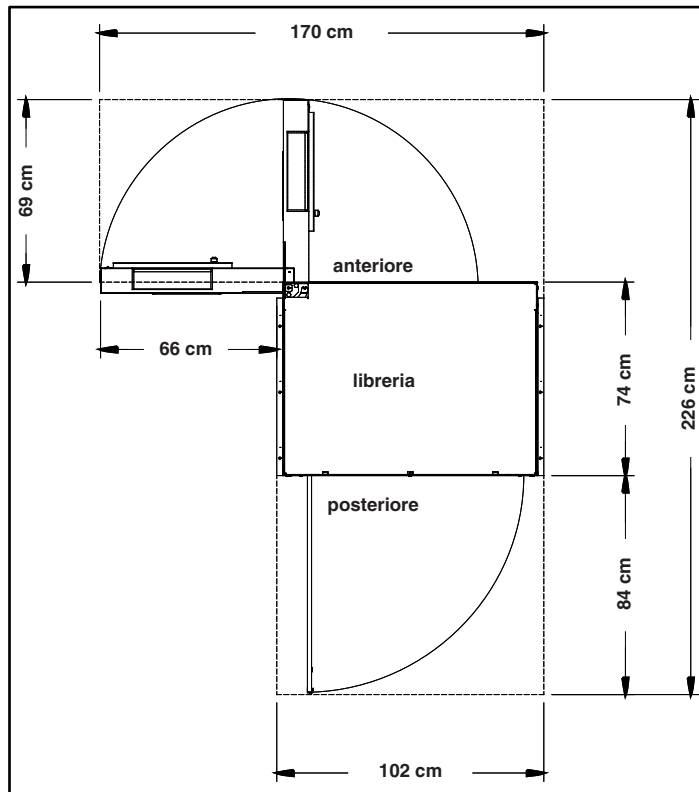


Figura 2-2: Requisiti minimi di spazio sul pavimento (ESL9322)

Nella Figura 2-3 è illustrato lo spazio minimo su pavimento necessario a una libreria ESL9326.

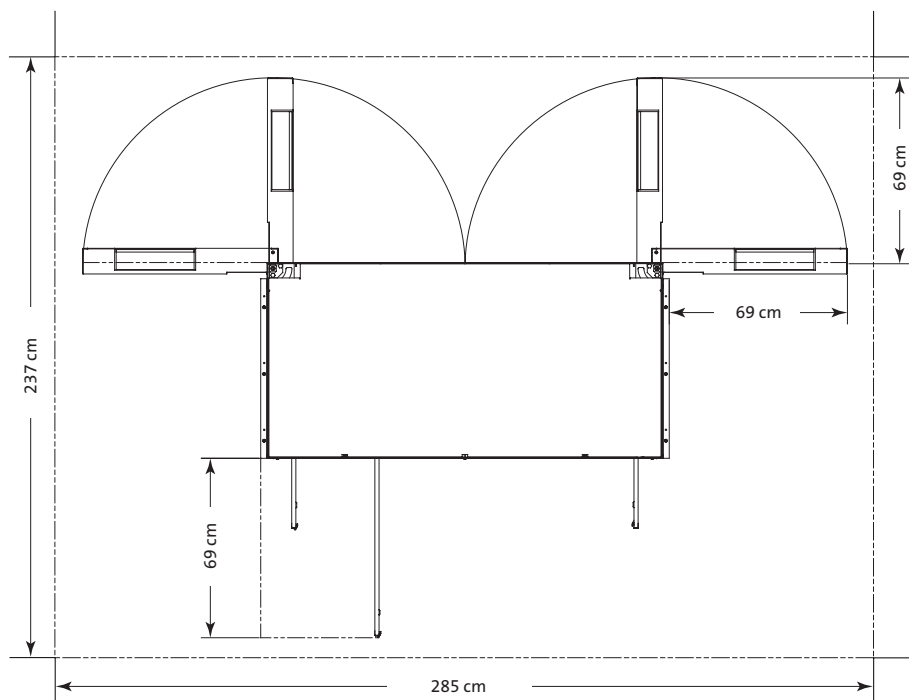


Figura 2-3: Requisiti minimi di spazio sul pavimento (ESL9326)

Nella Figura 2-4 è illustrato lo spazio minimo su pavimento necessario a una libreria ESL9595.

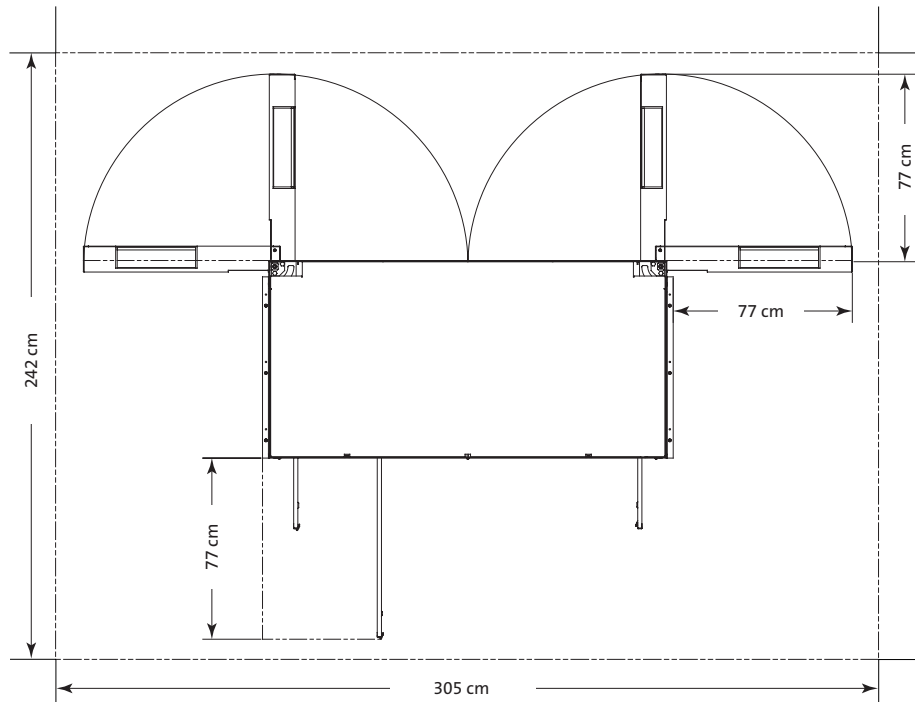


Figura 2-4: Requisiti minimi di spazio sul pavimento (ESL9595)

Distanza da terra

La libreria ha una distanza dal pavimento di 19 mm (0,75"). Collocare la libreria su un pavimento ben livellato e privo di difetti.

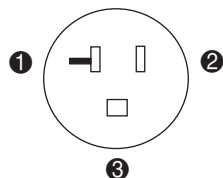
Robustezza e inclinazione del pavimento

Il pavimento della postazione di installazione deve essere in grado di sostenere 1221 kg/m^2 . Ciò è necessario per supportare una libreria completamente carica.

Il pavimento deve essere livellato entro 6,4 mm (0,25") su un'area di 1,83 m x 1,83 m (6 piedi x 6 piedi).

Alimentazione e collegamento a massa

La libreria di nastri è predisposta per funzionare a 100-240 V CA~, 50-60 Hz, 16 A-8 A, 1600 W (1200 W per la Serie ESL9198 e la Serie ESL9322). La libreria di nastri deve essere alimentata tramite una presa dedicata e un interruttore da 20 A. Inoltre, è necessario utilizzare un cavo di alimentazione armonizzato di 3 x 1,5 mm² conforme alle norme vigenti nel paese di utilizzo, con apposita presa a muro. Per *informazioni importanti sulla sicurezza* dei cavi di alimentazione e dei prodotti HP.



- ❶ Neutro
- ❷ Linea
- ❸ Terra

Figura 2-5: Requisiti della presa a muro per il Nord America

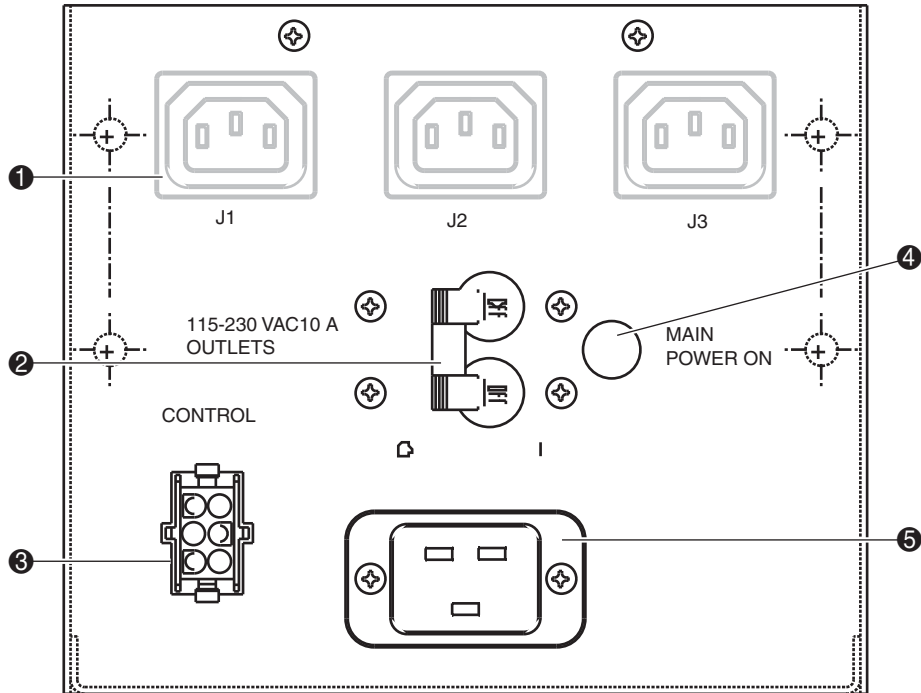
NOTA: La libreria di nastri dispone di un alimentatore aggiuntivo. Sono quindi necessarie due prese a muro.



AVVERTENZA: La libreria deve essere collegata a una presa elettrica provvista di messa a terra. Il mancato collegamento della libreria a una presa dotata di messa a terra potrebbe provocare lesioni personali e danni all'apparecchiatura.

Alimentatore della libreria

Nella Figura 2-6 è illustrato l'alimentatore della libreria e ne sono descritti i componenti.



- ❶ Presa di alimentazione (solo per uso interno)
- ❷ Interruttore di circuito
- ❸ Connettore di circuito
- ❹ Indicatore luminoso CA
- ❺ Connettore di alimentazione CA (IEC-320 C19)

Figura 2-6: Alimentatore della libreria

Condizioni ambientali

Durante il normale funzionamento della libreria, la postazione di installazione dovrà soddisfare le seguenti condizioni ambientali:

- Umidità: da 20 a 80%, senza condensa
- Temperatura: Da 10° a 32°C (da 59° a 90°F)
- Altitudine: fino a 3.048 m sul livello del mare

NOTA: Per ulteriori specifiche sulla libreria, vedere l'Appendice A della *Guida di riferimento della libreria di nastri HP StorageWorks Serie ESL9000*.

Distanza fisica tra la libreria e la workstation host

La distanza fisica massima tra la libreria (paratia SCSI) e il connettore SCSI della workstation host è determinata dalle caratteristiche del bus LVD (Low Voltage Differential, differenziale a bassa tensione) (vedere le tabelle 2-1 e 2-2).

NOTA: Per le librerie Serie ESL9198, ESL9322 e la maggior parte delle librerie ESL9326/ESL9595 viene utilizzata un'estensione per il bus SCSI 1 (controller delle parti meccaniche, unità 0, unità 1). Per le altre coppie di unità (D2, D3), (D4, D5), (D6, D7), (D8, D9) non viene utilizzata alcuna estensione SCSI interna. Per i valori di lunghezza massima del cavo dei bus SCSI esterni, vedere la Tabella 2-1 e la Tabella 2-2.

È possibile acquistare altre estensioni per bus SCSI per le altre coppie di unità.

Tabella 2-1: Distanze fisiche (ESL9198/ESL9322)

Bus	Periferiche	Lunghezza esterna massima
1	Parti meccaniche, D0, D1	20 metri
2	D2, D3	10 metri
3	D4, D5	10 metri
4	D6, D7	10 metri

Tabella 2–2: Distanze fisiche (ESL9326/ESL9595)

Bus	Periferiche	Lunghezza esterna massima
1	Parti meccaniche, D0, D1	20 metri
2	D2, D3	10 metri
3	D4, D5	10 metri
4	D6, D7	10 metri
5	D8, D9	10 metri
6	D10, D11	10 metri
7	D12, D13	10 metri
8	D14, D15	10 metri

Preparazione dell'installazione



AVVERTENZA: Prima di scegliere un luogo di installazione o spostare e rimuovere la libreria dall'imballaggio, accertarsi di leggere e comprendere le istruzioni dell'*Analisi preliminare della postazione di installazione della libreria di nastri HP StorageWorks Serie ESL9000*. La mancata osservanza delle istruzioni potrebbe causare lesioni personali e/o danni all'apparecchiatura.

Prima di procedere all'installazione seguendo le istruzioni contenute in questo capitolo, attenersi alle seguenti istruzioni preliminari:

- Apparecchiatura e strumenti necessari
- Precauzioni contro le scariche elettrostatiche

Apparecchiatura e strumenti necessari

Per rimuovere l'imballaggio della libreria sono necessari i seguenti strumenti:

- Cesoie per metallo per la rimozione delle fasce in acciaio
- Fermo con socket da 15/16"

Per rimuovere i fermi di imballaggio sono necessari i seguenti strumenti:

- Cacciavite Phillips n. 2
- Fascette (di varie lunghezze)

Per livellare la libreria sono necessari i seguenti strumenti:

- Chiave aperta da 3/4"
- Livelle da carpentiere (40,4 cm e 60,9 cm)
- Chiave esagonale da 5/32" (per l'apertura dello sportello posteriore)

Designazione dell'host e delle workstation di diagnostica

È necessario determinare le workstation host e di diagnostica che comunicano con la libreria.

Le workstation host comunicano con la libreria mediante un'interfaccia SCSI e la serie di comandi SCSI-2 standard. Le workstation di diagnostica comunicano con la libreria utilizzando un particolare software di diagnostica (fornito all'interno del CD) e un'interfaccia seriale a bassa velocità EIA/TIA-574 (RS-232 a 9 piedini).

NOTA: Gli host privi di interfaccia SCSI diretta richiedono convertitori bus per comunicazioni esterne.

Precauzioni contro le scariche elettrostatiche

Alcuni dei componenti della libreria contengono parti sensibili all'elettricità statica. Per evitare danni a questi componenti durante le operazioni di installazione, manutenzione o di sostituzione, osservare le seguenti precauzioni:

- Tenere spenta la libreria per tutta la durata della procedura di installazione.
- Tenere il cavo di alimentazione della libreria inserito in una presa dotata di messa a terra, ad eccezione del momento in cui si debba intervenire sui componenti ad alimentazione CA.
- Evitare il contatto con alimentatori, filtri EMI e componenti ad alimentazione CA se la libreria è collegata a una presa elettrica.
- Utilizzare un bracciale antistatico.
- Tenere le parti sensibili all'elettricità statica nel relativo contenitore fino al momento dell'installazione.
- Evitare di appoggiare le parti sensibili all'elettricità statica su superfici metalliche. Si raccomanda di tenerle nelle rispettive confezioni o in custodie antistatiche.
- Evitare di toccare i connettori o altri componenti sensibili all'elettricità statica.
- Quando non occorre utilizzare la libreria, chiuderne gli sportelli e i pannelli di accesso.

NOTA: Luoghi dal clima secco e ambienti eccessivamente riscaldati risultano più propensi a produrre elettricità statica.

Rimozione dall'imballaggio e spostamento della libreria

Nel presente capitolo viene indicato come rimuovere l'imballaggio e trasportare la libreria alla postazione di installazione finale. La libreria di nastri HP StorageWorks Serie ESL9000 viene spedita in materiale di imballaggio appositamente ideato per proteggerla da eventuali danni durante il trasporto. Seguendo le istruzioni presenti in questo capitolo, si assicura che la libreria non subisca alcun danno durante l'installazione nella postazione prescelta.

Le fasi principali della procedura sono:

- Ricezione della libreria
- Rimozione del contenitore per il trasporto
- Spostamento della libreria
- Rimozione della piastra di imballaggio
- Rimozione dei fermi di imballaggio
- Conservazione dei materiali da imballaggio
- Messa a livello della libreria
- Reinstallazione del fermo del dispositivo di aggancio

Ricezione della libreria

Per prepararsi adeguatamente alla ricezione della libreria, attenersi alle seguenti istruzioni:



AVVERTENZA: Una libreria può pesare fino a 826 kg. Per spostare e installare la libreria sono necessarie almeno due persone. La mancata osservanza di questa precauzione potrebbe causare lesioni personali e/o danni all'apparecchiatura.

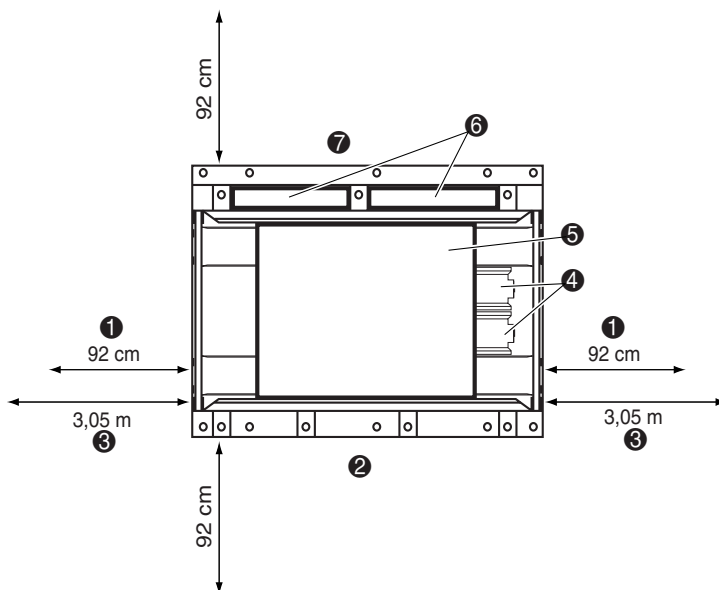
1. Rimuovere la libreria dall'imballaggio in prossimità della posizione di installazione.
2. Esaminare il pallet e il contenitore di spedizione alla ricerca di eventuali danni verificatisi durante il trasporto. Comunicare eventuali danni allo spedizioniere.

Rimozione del contenitore per il trasporto della libreria

Per rimuovere il contenitore per il trasporto per la libreria, attenersi alle seguenti istruzioni:

1. Scegliere il lato di scaricamento. La libreria può essere scaricata dal lato destro o da quello sinistro del pallet.
2. Verificare che sul pavimento vi sia lo spazio necessario.
 - La rimozione del contenitore per il trasporto di una libreria ESL9198 richiederà uno spazio minimo di 92 cm per tutti i lati. Il lato utilizzato per lo spostamento lungo la rampa richiederà altri 1,53 m, per uno spazio complessivo necessario pari a 2,44 m. La libreria ancora imballata occupa uno spazio di 122 cm x 122 cm ed è alta 203 cm.
 - La rimozione del contenitore per il trasporto di una libreria ESL9322 richiederà uno spazio minimo di 92 cm per tutti i lati. Il lato utilizzato per lo spostamento lungo la rampa richiederà altri 1,83 m, per uno spazio complessivo necessario pari a 2,74 m. La libreria ancora imballata occupa uno spazio di 122 cm x 133 cm ed è alta 203 cm.
 - La rimozione del contenitore di spedizione della libreria ESL9326/ESL9595 richiede uno spazio minimo di 92 centimetri da tutti i lati. Per il lato da utilizzare come rampa sono necessari altri 2,14 m, per un totale di 3,05 m. La libreria ESL9326 ancora imballata occupa uno spazio di 122 cm x 173 cm ed è alta 203 cm. La libreria ESL9595 ancora imballata occupa uno spazio di 122 cm x 181 cm ed è alta 203 cm.

- L'altezza minima necessaria per rimuovere una libreria dall'imballaggio è di 2,16 m. Nella Figura 4-1 sono illustrati i requisiti minimi di spazio su pavimento necessari alla rimozione del contenitore per il trasporto della libreria.



- ❶ Senza le estensioni della rampa
- ❷ Fronte
- ❸ Con le estensioni della rampa
- ❹ Estensioni della rampa
- ❺ Libreria
- ❻ Kit degli accessori
- ❼ Parte posteriore

Figura 4-1: Requisiti minimi di spazio sul pavimento (vista superiore del luogo prescelto per la rimozione dell'imballaggio)

3. Utilizzando un paio di cesoie per metallo, tagliare le fasce di acciaio che fissano la libreria al pallet (vedere la Figura 4-2).



AVVERTENZA: Le fasce in acciaio sono sotto tensione e scatteranno subito via una volta tagliate. Verificare di trovarsi in una posizione sicura prima di tagliare le fasce. Una posizione eccessivamente in prossimità della libreria potrebbe provocare lesioni personali.

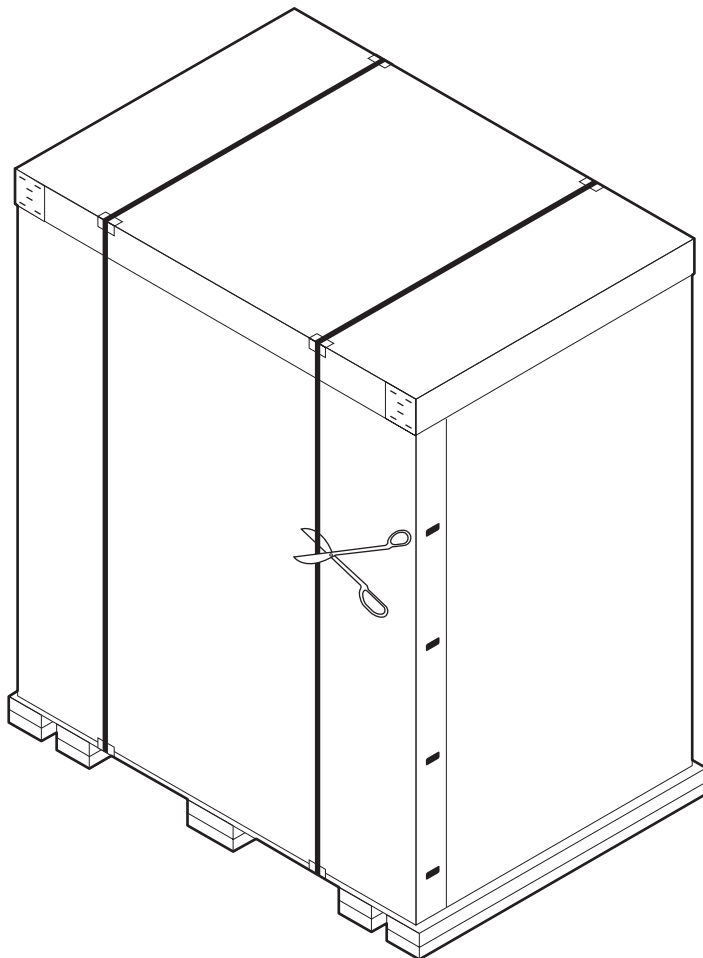


Figura 4-2: Rimozione delle fasce in acciaio

NOTA: in bold, then normal "le Figure dalla 4-2 alla 4-13 mostrano una libreria ESL9326, tuttavia le procedure a cui attenersi sono le stesse per tutte le librerie.

4. Sollevare completamente il coperchio e rimuoverlo dal contenitore per il trasporto (vedere la Figura 4-3).
5. Aprire gli otto fermagli di fissaggio posti nei lati opposti del contenitore per il trasporto (❶, Figura 4-3).

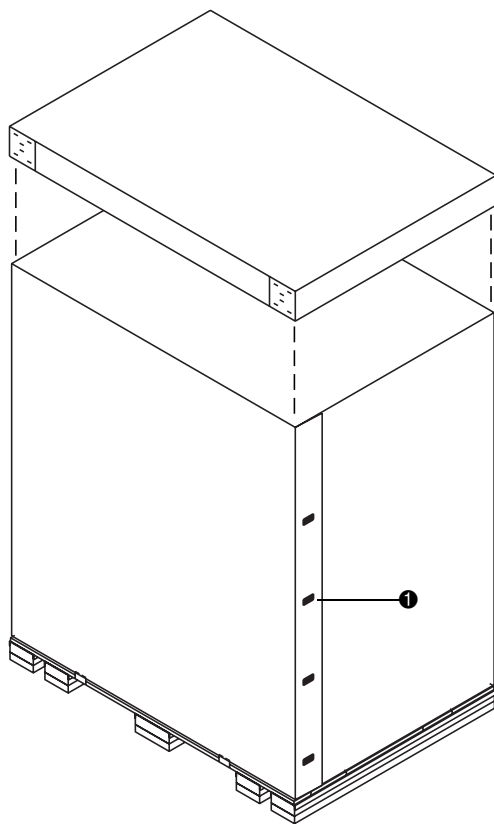


Figura 4-3: Rimozione del coperchio della scatola

6. Liberare la libreria di nastri dalla scatola di cartone (vedere la Figura 4-4).

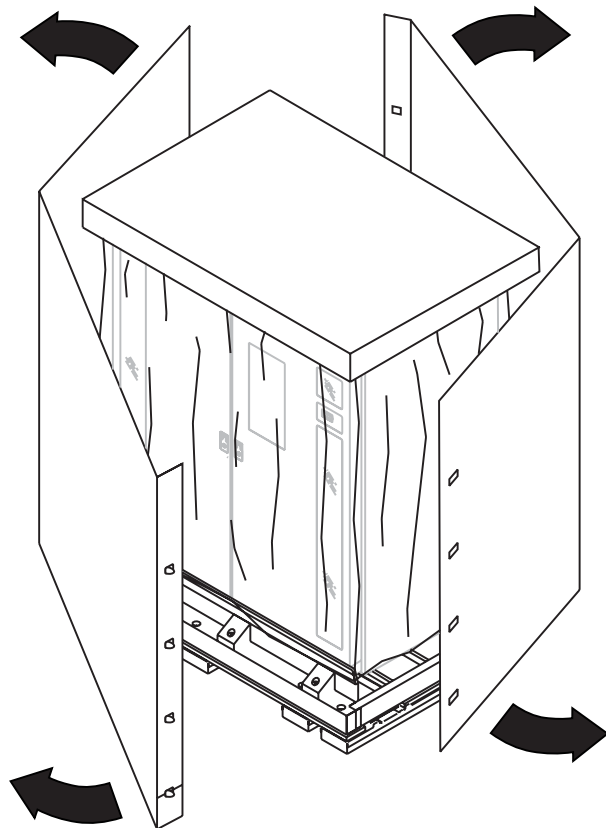


Figura 4-4: Rimozione della scatola di cartone

7. Rimuovere i kit di accessori dalla parte posteriore della cassa di imballaggio (ⓐ Figura 4-1).
8. Controllare l'elenco dei componenti imballati e verificare che non manchi nessun accessorio. Se una parte risulta mancante o danneggiata, rivolgersi al Partner Ufficiale.

9. Sollevare la protezione in gommapiuma dalla libreria di nastri (vedere la Figura 4-5).

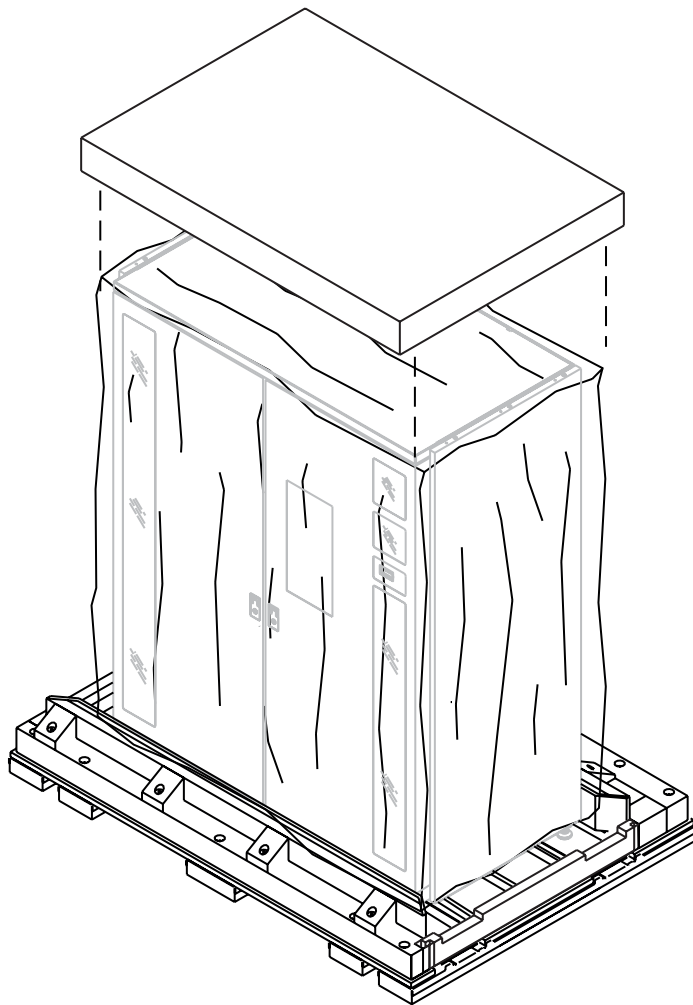


Figura 4-5: Rimozione della protezione in gommapiuma

10. Dalla parte destra della libreria, sollevare la barra in legno dalle staffe del pallet (vedere la Figura 4-6).

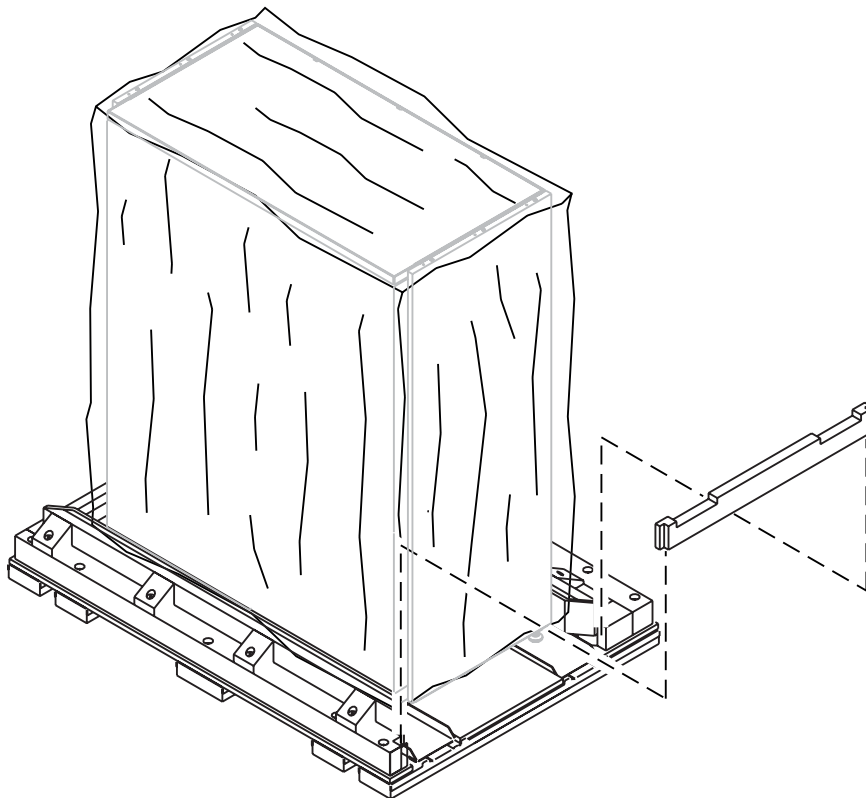


Figura 4-6: Rimozione della barra in legno

11. Sulla parte destra della libreria, rimuovere i bulloni che assicurano i fermi di bloccaggio.

12. Rimuovere i due blocchi di fissaggio dalla parte inferiore destra della libreria (vedere la Figura 4-7).

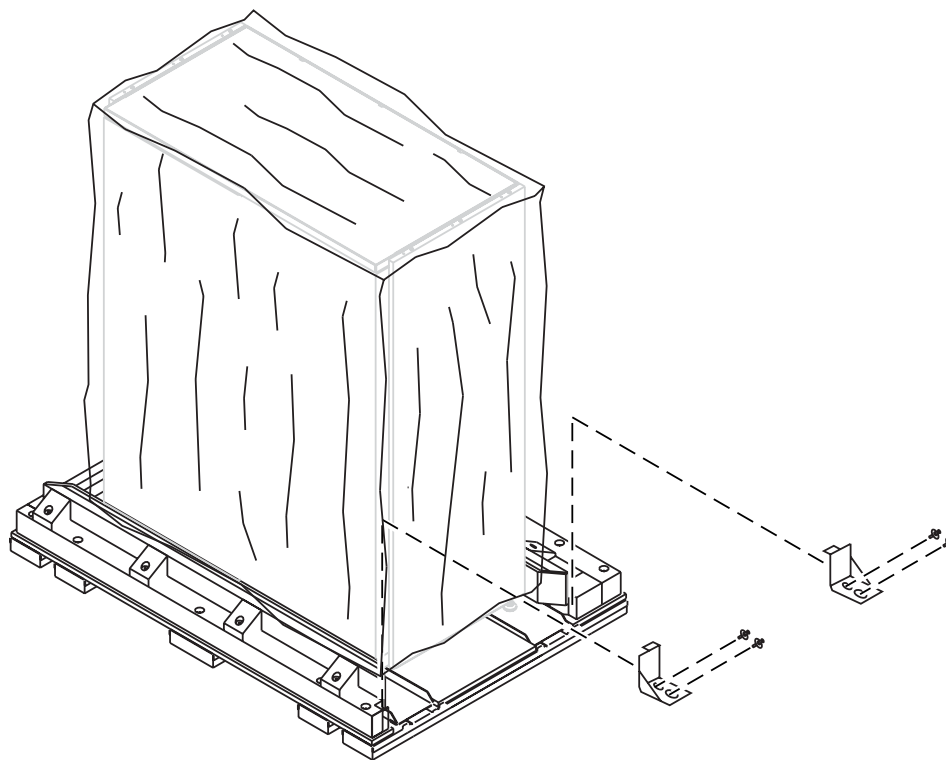


Figura 4-7: Rimozione dei fermi di bloccaggio

13. Reinscrivere la barra in legno di destra nelle staffe del pallet per trattenere la libreria in posizione (vedere la Figura 4-6).
14. Ripetere i passaggi 10, 11 e 12 per la parte sinistra della libreria.

15. Rimuovere la barra in legno di destra, quindi estrarre le estensioni della rampa e il fermo in gommapiuma che si trovano nella parte inferiore destra della libreria (vedere la Figura 4-8). Collocare le estensioni della rampa lateralmente fino al momento in cui si sposterà la libreria.

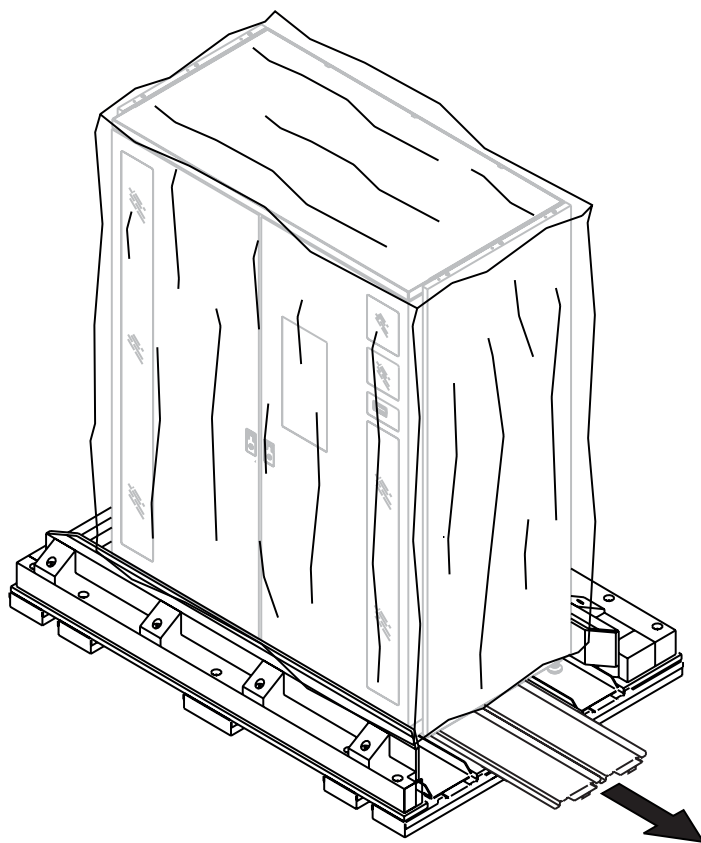


Figura 4-8: Rimozione delle estensioni della rampa

16. Reinscrivere la barra in legno di destra nelle staffe del pallet per trattenere la libreria in posizione.



AVVERTENZA: Non spostare il pallet se la libreria non è fissata. Se è necessario spostare il pallet, reinstallare i blocchi di fissaggio in metallo.

Spostamento della libreria

Per portare la libreria alla postazione di installazione, attenersi alle seguenti istruzioni:

1. Tracciare il percorso fino alla posizione di installazione.
2. Sollevare e rimuovere l'involucro di imballaggio dalla libreria (vedere la Figura 4-9).

NOTA: Prestare attenzione a non deteriorare l'involucro di imballaggio durante la rimozione; esso risulterà utile per imballare nuovamente la libreria in futuro.

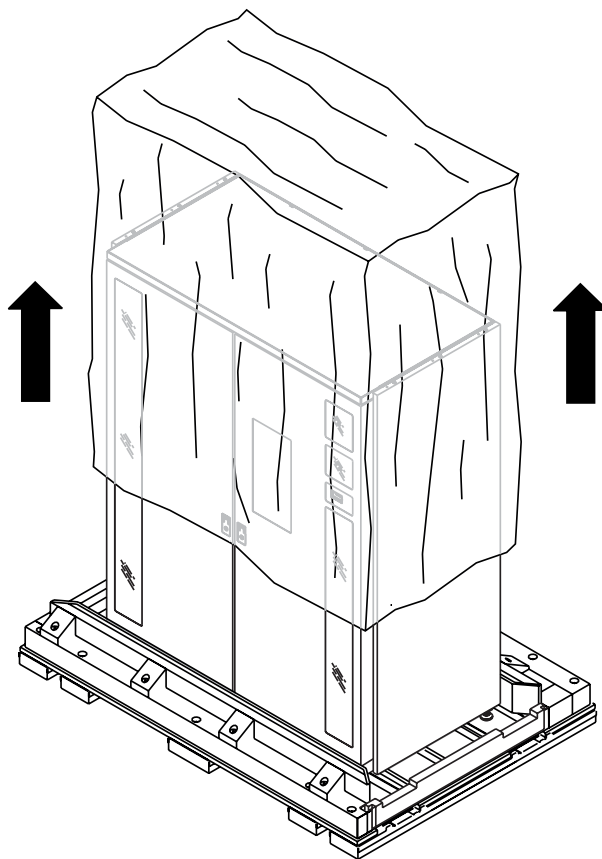


Figura 4-9: Rimozione dell'involucro di imballaggio

3. Controllare eventuali danni alla libreria verificatisi durante il trasporto.
4. Collocare le due estensioni della rampa negli alloggiamenti che si trovano all'estremità del contenitore (vedere la Figura 4-10). La rampa può essere posizionata sia a destra che a sinistra del pallet.

NOTA: Nelle illustrazioni che seguono viene mostrata la procedura di posizionamento della rampa dalla parte destra della libreria.

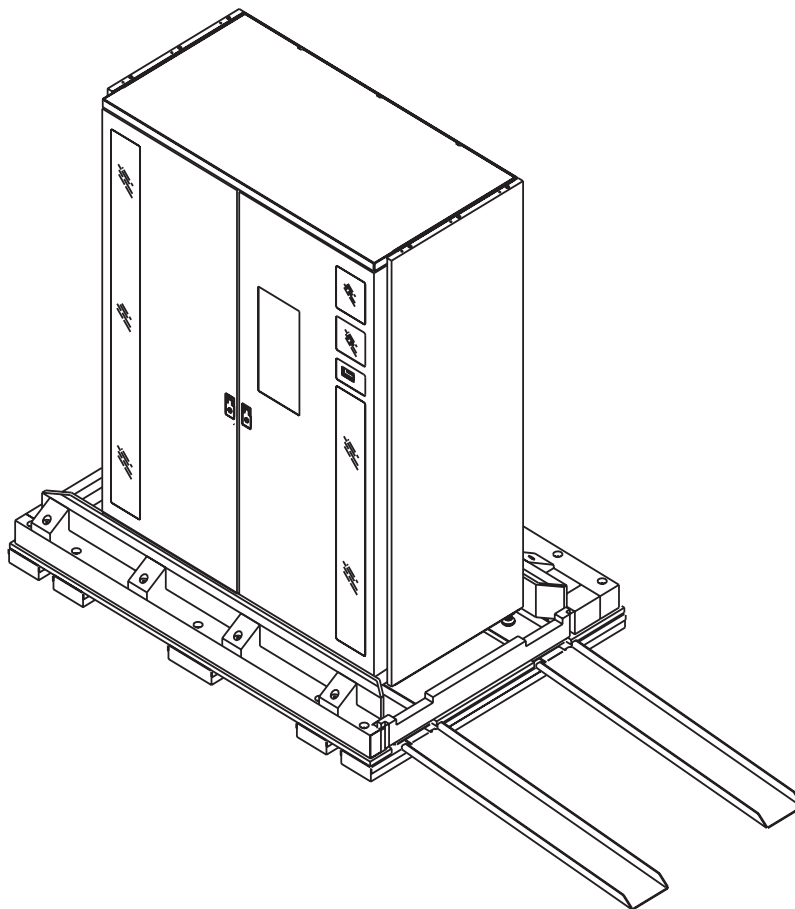


Figura 4-10: Preparazione della rampa

5. Verificare che i quattro martinetti di livellamento della libreria siano sollevati.
Se la libreria si trova sul martinetto di livellamento, ruotare ogni martinetto verso destra (utilizzando la chiave aperta da 3/4" fornita con il kit degli accessori) fino a posizionarlo a un'altezza di mezzo pollice dal pallet (vedere la Figura 4-11).

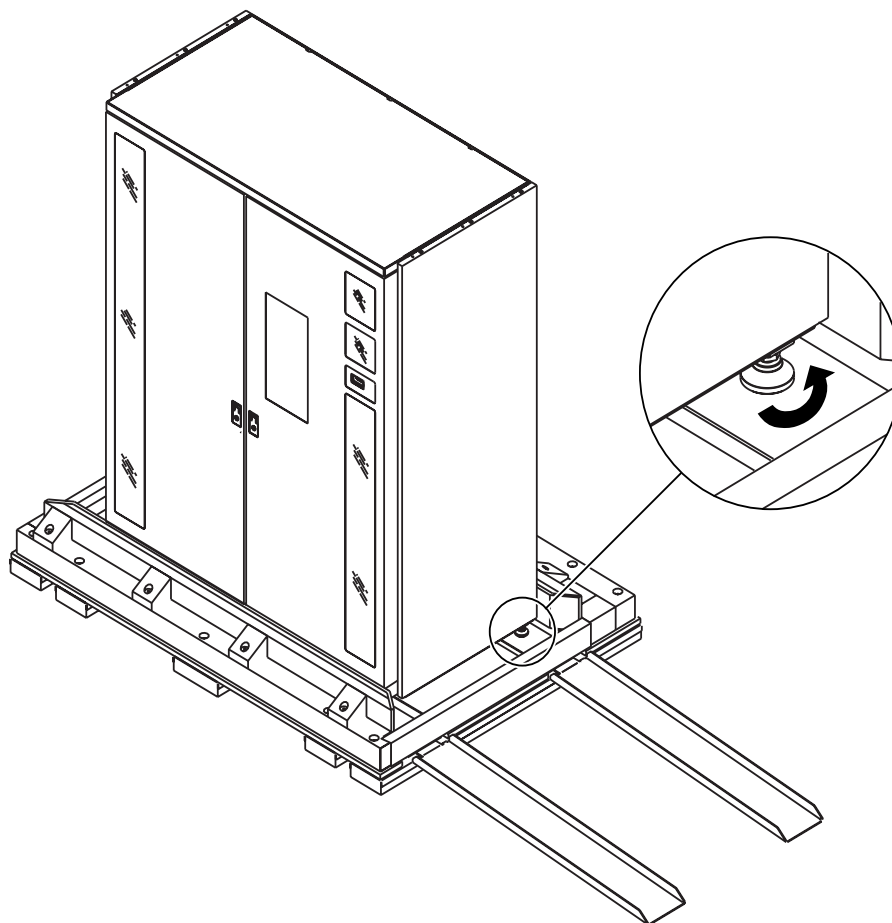


Figura 4–11: Sollevamento dei martinetti di livellamento

6. Spostare la barra in legno (vedere la Figura 4-12):
 - a. Rimuovere la barra in legno dal lato rampa del pallet.
 - b. Ruotare la barra in legno e collocarla al di sotto delle estensioni della rampa in modo tale da fornire il supporto necessario.

NOTA: Allineare le dentellature della barra in legno con le estensioni della rampa.

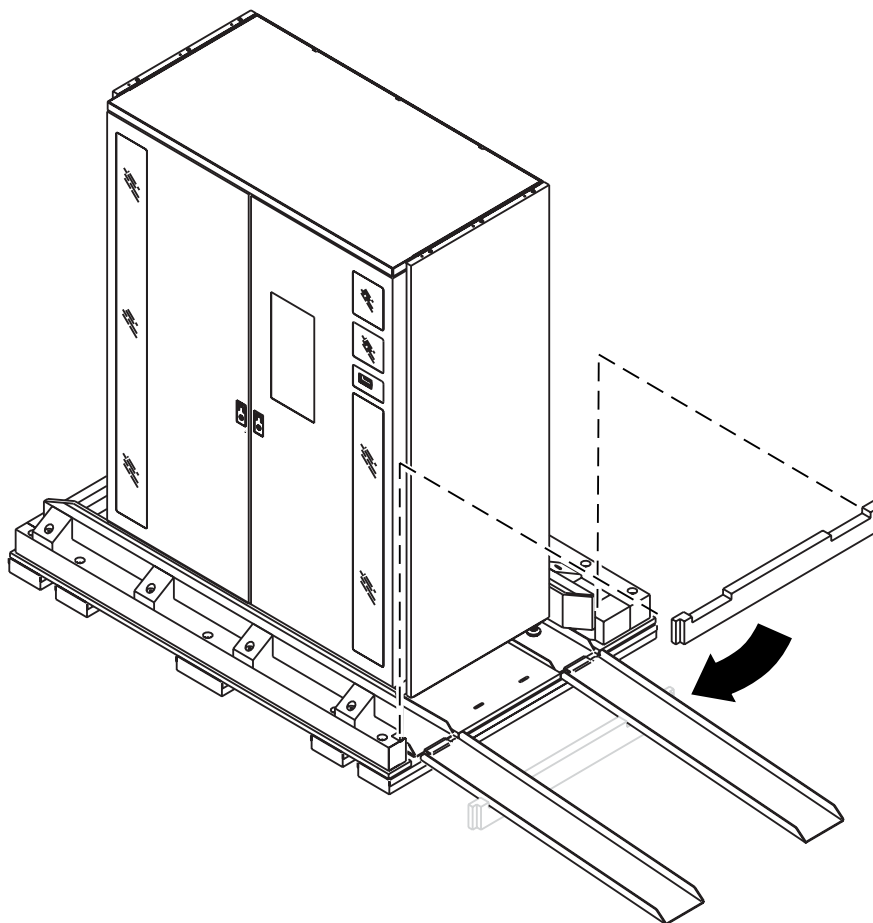


Figura 4-12: Spostamento della barra in legno

7. Con l'aiuto di un'altra persona, fare scivolare lentamente verso il basso la libreria di nastri lungo la rampa (vedere la Figura 4-13). Tenere sotto controllo la velocità durante la discesa.
8. Trasportare la libreria alla postazione di installazione.



AVVERTENZA: Una libreria può pesare fino a 827 kg. Saranno necessarie almeno due persone per farla scorrere giù dalla rampa. La mancata osservanza di questa precauzione potrebbe causare lesioni personali e/o danni all'apparecchiatura.

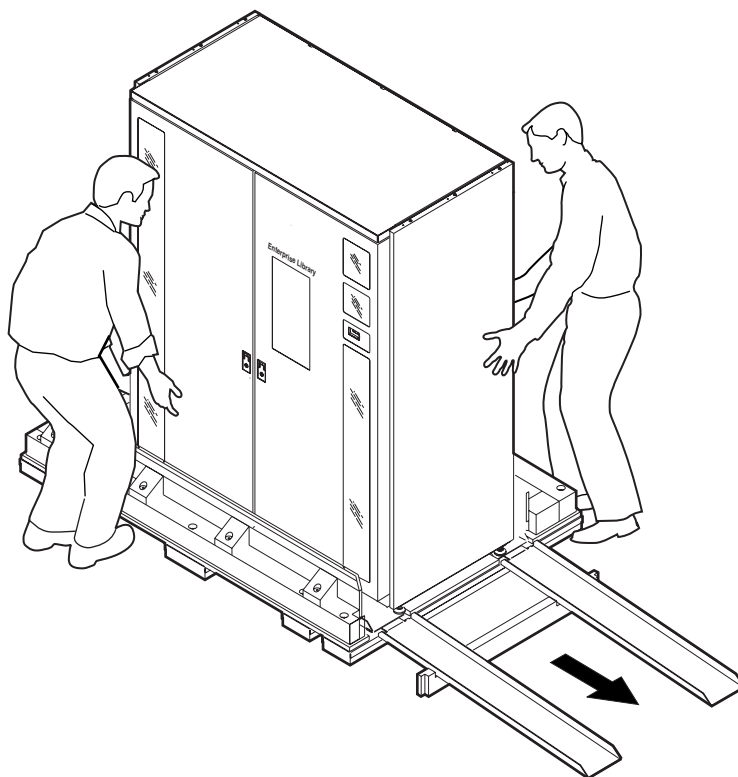


Figura 4-13: Scorrimento della libreria lungo la rampa

Rimozione della piastra di imballaggio

Per rimuovere la piastra di imballaggio, attenersi alle seguenti istruzioni:

1. Collegare la libreria a una presa di alimentazione dotata di messa a terra.
NOTA: Non accendere la libreria.
2. Sbloccare e aprire gli sportelli anteriori della libreria:
 - a. Sbloccare lo sportello utilizzando la chiave fornita nel kit degli accessori.
 - b. Sollevare la maniglia e ruotarla in senso antiorario in modo da sbloccare lo sportello.
 - c. Tirare delicatamente la maniglia per aprire lo sportello.
3. Rimuovere i cuscinetti di gommapiuma dagli sportelli anteriori e intorno ai meccanismi.

4. Rimuovere la piastra che protegge la porta di caricamento (vedere la Figura 4-14):

NOTA: La porta di caricamento si trova all'interno dello sportello anteriore della libreria ed è fissata mediante una piastra di acciaio per assicurare la massima protezione durante il trasporto.

- a. Svitare e rimuovere i 12 bulloni e le rondelle di bloccaggio che fissano la piastra alla porta di caricamento.
- b. Rimuovere la piastra di imballaggio dalla porta di caricamento.

NOTA: Conservare i bulloni, le rondelle e la piastra da trasporto in caso di eventuale utilizzo in futuro.

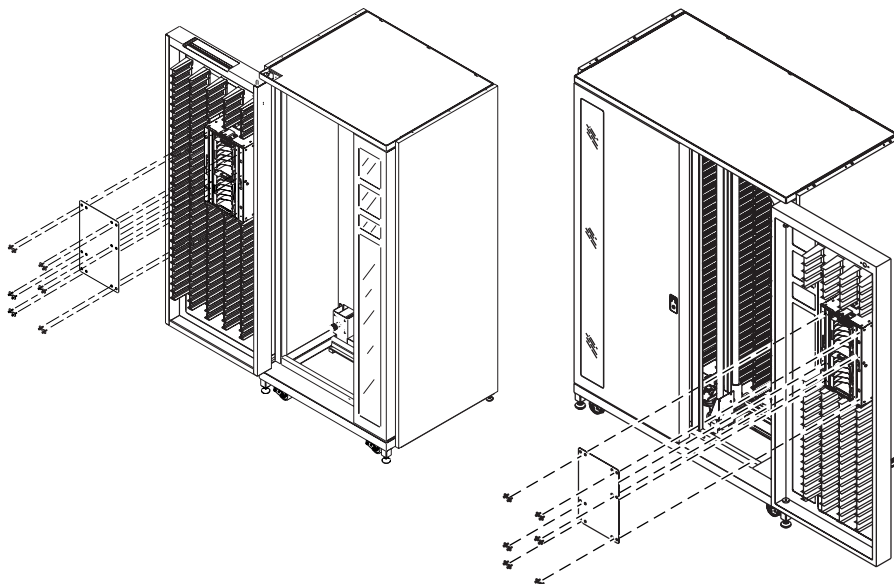
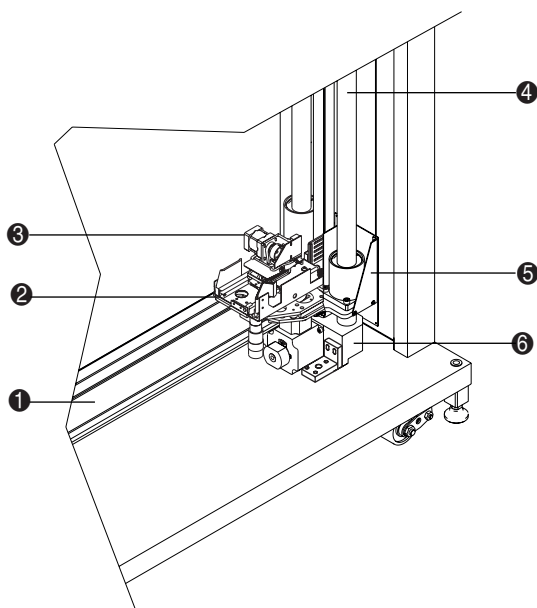


Figura 4–14: Rimozione della piastra di imballaggio

Rimozione dei fermi di imballaggio

Utilizzare le procedure descritte di seguito per rimuovere i fermi per il trasporto della libreria dal meccanismo di gestione delle cartucce (CHM, Cartridge Handling Mechanism).

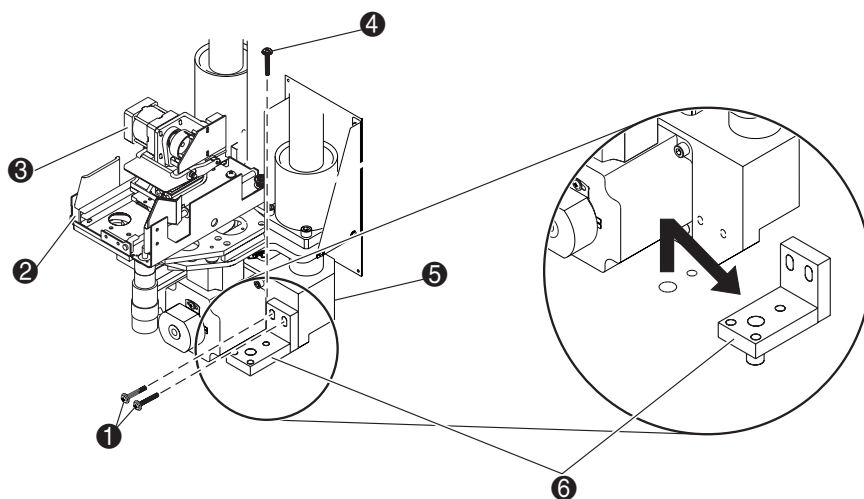
1. Individuare il gruppo carrello verticale ❸ come illustrato nella Figura 4-15.



- ❶ Asse orizzontale
- ❷ Gruppo assi di estensione
- ❸ Gruppo dispositivo di aggancio
- ❹ Asse verticale
- ❺ Gruppo carrello verticale
- ❻ Gruppo carrello orizzontale

Figura 4-15: Individuazione del gruppo carrello verticale

2. Rimuovere i fermi del carrello orizzontale come illustrato nella Figura 4-16:
 - a. Rimuovere le due viti che fissano i fermi del carrello orizzontale al carrello orizzontale ❶.
 - b. Rimuovere la vite che fissa il fermo del carrello orizzontale alla parte inferiore della libreria ❷.
 - c. Rimuovere il fermo del carrello orizzontale ❸.

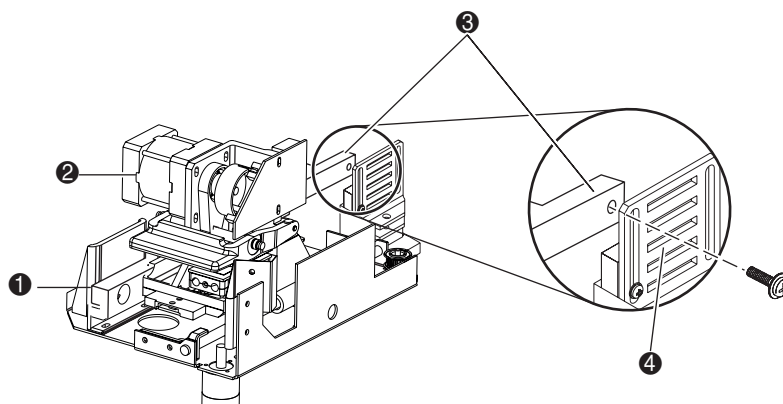


- ❶ Viti del fermo del carrello orizzontale
- ❷ Gruppo assi di estensione
- ❸ Gruppo dispositivo di aggancio
- ❹ Vite del fermo del carrello orizzontale
- ❺ Gruppo carrello orizzontale
- ❻ Fermo del carrello orizzontale

Figura 4-16: Rimozione del fermo del carrello orizzontale

3. Fare scorrere il gruppo carrello orizzontale lungo l'asse orizzontale verso la parte centrale della libreria.

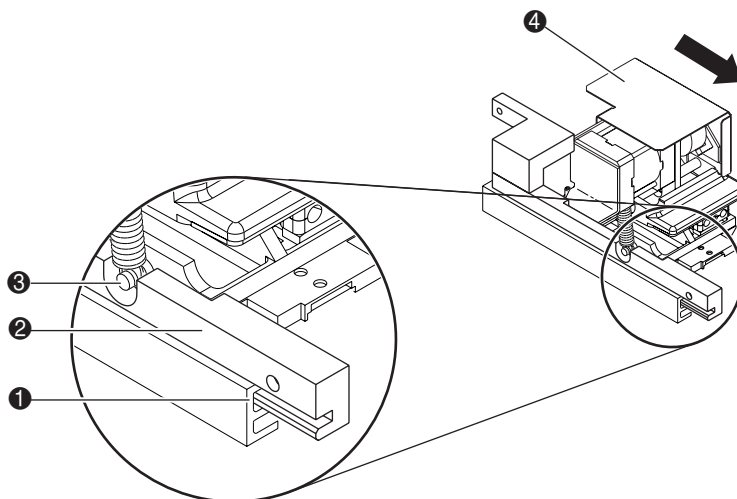
4. Rimuovere il fermo del dispositivo di aggancio:
 - a. Rimuovere la vite che fissa il fermo del dispositivo di aggancio al morsetto della cinghia ④ come illustrato nella Figura 4-17.



- ① Gruppo assi di estensione
- ② Gruppo dispositivo di aggancio
- ③ Fermo del dispositivo di aggancio
- ④ Morsetto della cinghia

Figura 4-17: Rimozione della vite del fermo del dispositivo di aggancio

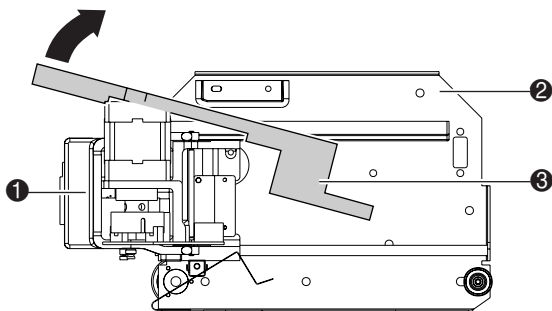
- b. Fare scorrere il gruppo di aggancio ④ verso l'esterno lungo l'asse verticale in posizione completamente estesa in modo tale che il fermo del dispositivo di aggancio ② sia completamente sganciato dalla guida di accompagnamento ① (vedere la Figura 4-18).



- ① Guida di accompagnamento
- ② Fermo del dispositivo di aggancio
- ③ Montante della molla
- ④ Gruppo dispositivo di aggancio (vista ruotata)

Figura 4-18: Rilascio del fermo del dispositivo di aggancio

- c. Ruotare il fermo del dispositivo di aggancio ❸ fino a sbloccare i motori e il montante della molla come illustrato nella Figura 4-19.
- d. Rimuovere il fermo del dispositivo di bloccaggio ❸ tirandolo verso l'interno e lungo l'asse verticale.
- e. Fare scorrere il gruppo dispositivo di aggancio ❶ lungo l'asse verticale.



- ❶ Gruppo dispositivo di aggancio (completamente esteso)
- ❷ Gruppo assi di estensione (vista superiore)
- ❸ Fermo del dispositivo di aggancio

Figura 4-19: Rimozione del fermo del dispositivo di aggancio

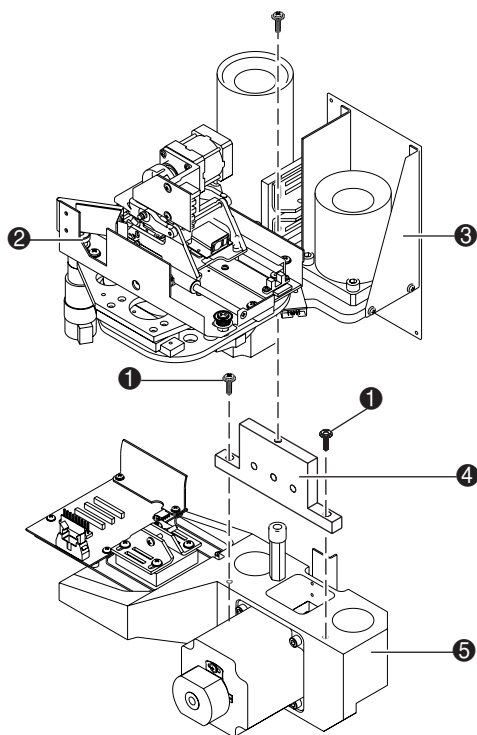
5. Rimuovere il fermo del carrello verticale ❹ come illustrato nella Figura 4-20:



AVVERTENZA: Il gruppo carrello verticale è estremamente pesante.

- a. Ruotare il gruppo assi di estensione ❷ di 90°.
- b. Rimuovere la vite che fissa il gruppo carrello verticale ❸ al fermo del carrello verticale ❹.
- c. Sollevare delicatamente il gruppo carrello verticale ❸ fino all'altezza degli occhi.

- d. Premere entrambi i lati della cinghia verticale accertandosi di bloccare i denti della cinghia.
- e. Fissare la cinghia verticale al gruppo carrello verticale ③ utilizzando una fascetta.
- f. Rimuovere le due viti ① che fissano i fermi del carrello verticale al carrello orizzontale.
- g. Rimuovere il fermo del carrello verticale ④.
- h. Rimuovere la fascetta da imballaggio applicata nel passaggio 5e.
- i. Abbassare con cautela il gruppo carrello verticale ③.



- ① Viti del fermo del carrello verticale
- ② Gruppo assi di estensione (ruotato di 90°)
- ③ Gruppo carrello verticale
- ④ Fermo del carrello verticale
- ⑤ Gruppo carrello orizzontale

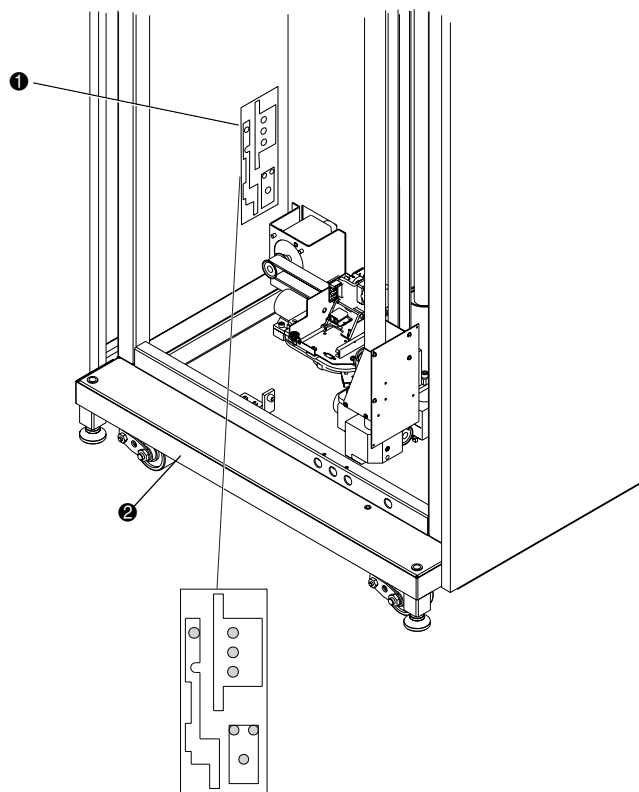
Figura 4–20: Rimozione del fermo del carrello verticale

Conservazione dei materiali da imballaggio

Per conservare i materiali da imballaggio per un utilizzo futuro, attenersi alle seguenti istruzioni:

1. Utilizzando il dispositivo di aggancio e le viti del fermo orizzontale e verticale, fissare i fermi dell'imballaggio all'interno della libreria come illustrato nella Figura 4-21 (ESL9198 e ESL9326) o nella Figura 4-22 (ESL9322 e ESL9595).

OPMERKING: Il profilo di ciascun fermo di imballaggio viene illustrato chiaramente sull'etichetta del dispositivo di memorizzazione.



- ❶ Etichetta con i fermi di imballaggio evidenziati
- ❷ Parte anteriore della libreria

Figura 4-21: Conservazione dei fermi di imballaggio (ESL9198 e ESL9326)

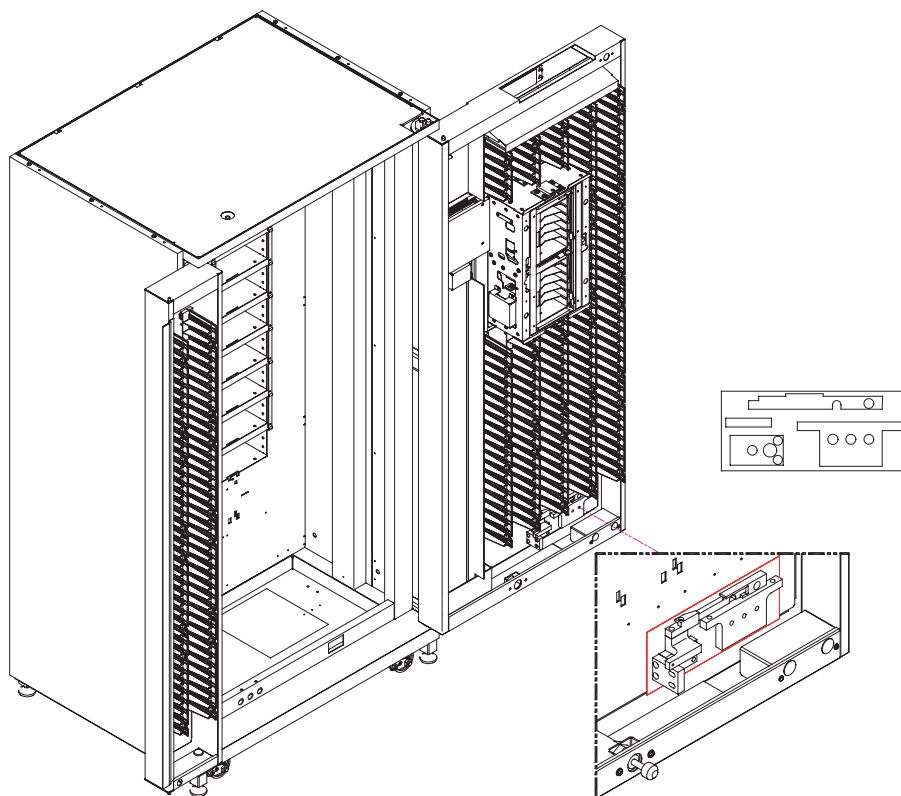


Figura 4–22: Conservazione dei fermi di imballaggio (ESL9322 e ESL9595)

2. Fare scorrere le due estensioni della rampa nella relativa posizione sulla parte superiore del pallet.
3. Fissare le estensioni della rampa con il blocco in gommapiuma.
4. Reinscrivere la barra in legno nelle relative staffe del pallet.
5. Ripiegare l'involucro di imballaggio.
6. Collocare sul pallet l'involucro di imballaggio, la piastra della porta di caricamento, i blocchi, la protezione in gommapiuma, le viti e l'altro materiale da imballaggio.
7. Ripiegare la scatola di cartone.
8. Collocare la scatola di cartone al di sopra del materiale da imballaggio sul pallet.
9. Conservare il pallet, il materiale da imballaggio e la scatola per un utilizzo futuro.

Messa a livello della libreria

Per livellare la libreria, attenersi alle seguenti istruzioni:

NOTA: Se si desidera implementare una libreria a più unità, consultare la *Guida di installazione del meccanismo Pass-Through (PTM) della libreria di nastri HP StorageWorks Serie ESL9000* per le istruzioni di installazione.

1. Utilizzando la chiave con estremità aperta da ¾" (fornita con il kit degli accessori), ruotare ciascun martinetto della libreria fino a toccare il pavimento.
2. Ruotare ciascun martinetto di un altro quarto di giro per iniziare a sollevare la libreria.
3. Posizionare una livella sul bordo superiore anteriore della libreria.
4. Controllare la bolla nella livella. Se la parte anteriore della libreria di nastri risulta a livello, procedere con il passaggio 6. In caso contrario:
 - a. Determinare quale parte della libreria è più bassa.
 - b. Regolare i martinetti di livellamento relativi a quella parte della libreria ruotandoli con l'apposita chiave.
5. Ripetere il passaggio 4 fino a quando la parte anteriore risulta a livello.
6. Ripetere i passaggi 3 e 4 per il bordo sinistro, il bordo posteriore e il bordo destro della libreria.
7. Ricontrollare il livello su tutti i bordi superiori.
8. Se necessario, ripetere i passaggi 3 e 4 fino a quando i quattro bordi superiori della libreria non risultano a livello.

NOTA: È ora possibile configurare la libreria per il normale funzionamento. Per ulteriori informazioni, consultare la *Guida di riferimento della libreria di nastri Compaq StorageWorks Serie ESL9000*.

Reinstallazione del fermo del dispositivo di aggancio

Qualora si renda necessario spostare la libreria in un'altra postazione, utilizzare la seguente procedura per reinstallare il fermo del dispositivo di aggancio:

NOTA: Per spostare la libreria in un'altra postazione o prepararla al trasporto, consultare il Capitolo 5, "Trasferimento".

1. Tirare verso di sé il dispositivo di aggancio (vedere la Figura 4-23).
2. Inserire il fermo del dispositivo di aggancio ❶ nella guida di accompagnamento in modo che si trovi nella posizione illustrata nella Figura 4-23.
3. Far scorrere il dispositivo di aggancio e il fermo per bloccarli in posizione (circa a metà della lunghezza).
4. Ruotare il dispositivo di aggancio di 90°.
5. Allineare il fermo e fissarlo. Per ulteriori informazioni, consultare la sezione "Rimozione dei fermi di imballaggio".

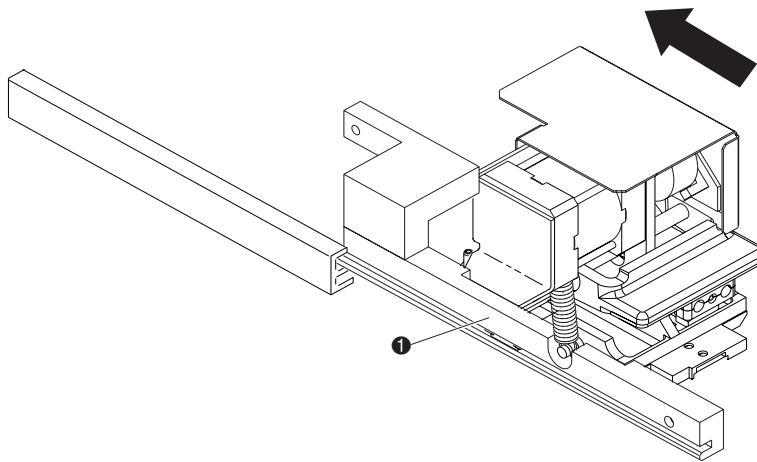


Figura 4-23: Reinstallazione del fermo del dispositivo di aggancio

Trasferimento

In questo capitolo viene illustrato come trasferire la libreria di nastri HP StorageWorks Serie ESL9000. In questo contesto il termine *trasferire* indica sia il trasporto della libreria di nastri sia il semplice spostamento in un luogo vicino (ad esempio, un'altra area del medesimo edificio).

Le istruzioni in questo capitolo sono divise nelle seguenti sezioni:

- Controllo della nuova postazione di installazione
- preparazione della libreria per il trasferimento
- Imballaggio della libreria
- preparazione della libreria per il funzionamento

Per trasportare la libreria di nastri o per spostarla utilizzando un veicolo a motore (ad esempio, un furgone o un carrello elevatore), seguire le istruzioni indicate nel presente capitolo.

Per spostare la libreria di nastri in una postazione diversa all'interno dello stesso edificio, seguire le istruzioni contenute in questo capitolo tralasciando la sezione “Imballaggio della libreria.”

NOTA: queste procedure richiedono i materiali da imballaggio originali della libreria. Nel caso non siano più disponibili, contattare l'assistenza HP.



ATTENZIONE: Il trasferimento o il trasporto della libreria senza l'utilizzo dei materiali da imballaggio può provocare danni ai componenti della libreria.

Controllo della nuova postazione di installazione

Verificare la nuova postazione di installazione della libreria utilizzando le istruzioni riportate nel capitolo 2 “Scelta della postazione di installazione”. Verificare che la nuova posizione soddisfi tutti i requisiti per quanto riguarda spazio, condizioni ambientali e alimentazione.

Preparazione della libreria per il trasferimento

Per preparare la libreria per il trasferimento, attenersi alle seguenti istruzioni:

- Rimuovere le cartucce a nastro
- installare i materiali da imballaggio interni
- Scollegare i cavi della libreria



ATTENZIONE: Preparare sempre la libreria prima di ogni spostamento.

Rimozione delle cartucce a nastro

Per rimuovere le cartucce a nastro, attenersi alle seguenti istruzioni:

1. Interrompere qualsiasi operazione della libreria.
 - a. Premere il pulsante **Standby** sul pannello di controllo. Al termine delle operazioni in corso, la libreria passerà allo stato fuori linea e nel pannello di controllo verrà indicato “System Off-line”.
 - b. Premere il pulsante **Stop** per interrompere l'alimentazione delle parti meccaniche della libreria.
2. Sbloccare e aprire gli sportelli della libreria.
3. Spegnerla la libreria.
4. Rimuovere tutte le cartucce a nastro dai contenitori della libreria e dalle unità a nastro.
5. Imballare accuratamente tutti i nastri per la spedizione.

Installazione dei materiali da imballaggio interni

Per installare i materiali da imballaggio interni, attenersi alle seguenti istruzioni:

1. Se il meccanismo di gestione della cartuccia non si trova all'estrema destra, spostarlo lentamente lungo il carrello orizzontale finché non si posizioni il più possibile a destra.
2. Posizionare un blocco in gommapiuma tra l'asse di estensione e il pavimento.
 - a. Sollevare il gruppo assi di estensione e collocare il grande blocco in gommapiuma tra l'asse e il fondo della libreria.
 - b. Abbassare delicatamente il gruppo delle assi di estensione appoggiandolo sul blocco in gommapiuma.
3. Per istruzioni su come ricollegare le staffe di imballaggio al meccanismo di gestione delle cartucce, consultare il capitolo 4 “Rimozione dall'imballaggio e spostamento della libreria”.
 - a. Utilizzando le viti installate sulla staffa, inserire e stringere la fascetta.

NOTA: per accedere alla fascetta, sollevare manualmente il meccanismo di gestione della cartuccia in verticale e fissarlo in tale posizione con una fascetta, in modo che il gruppo motore sia sopra la parte inferiore della libreria.

4. Inserire e stringere la fascetta.

NOTA: fare scorrere il meccanismo di gestione della cartuccia verso sinistra per accedere più facilmente all'area.

- a. Inserire la fascetta sul meccanismo CHM e la parte inferiore della libreria e fissarla utilizzando le viti fornite con il prodotto.

NOTA: questa operazione può richiedere l'intervento di più tecnici.

5. Collegare la piastra di imballaggio che protegge la porta di caricamento (vedere la figura 5-1). La porta di caricamento si trova nello sportello destro della libreria.

- a. Collegare la piastra di imballaggio e il cartone alla porta di caricamento.
- b. Inserire le staffe e le rondelle di bloccaggio che fissano la piastra alla porta di caricamento e fissarle utilizzando le viti fornite durante la procedura di disimballaggio. Per ulteriori istruzioni, consultare il capitolo 4 “Rimozione dall'imballaggio e spostamento della libreria”.

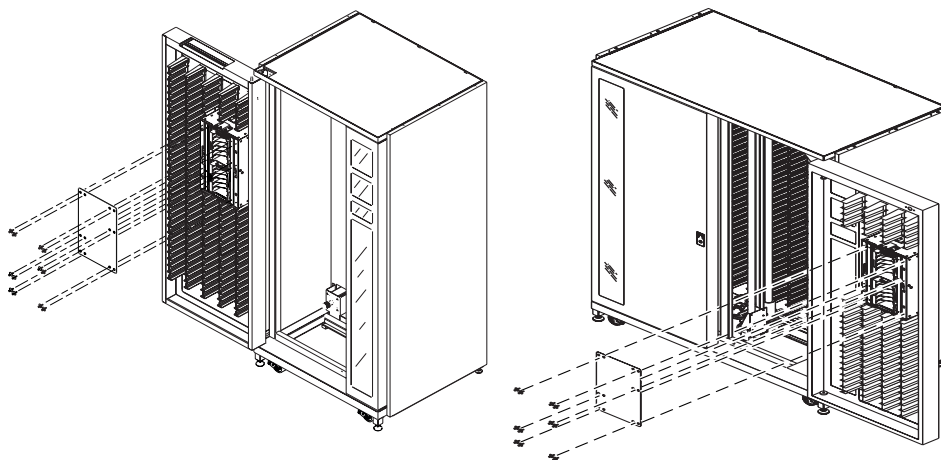


Figura 5–1: Inserimento della piastra di imballaggio

Scollegamento dei cavi della libreria

Per rimuovere i cavi della libreria, attenersi alle seguenti istruzioni:

1. Scollegare i cavi e le terminazioni SCSI.
2. Scollegare il cavo di alimentazione dalla presa e dal gruppo di distribuzione dell'alimentazione della libreria.
3. Imballare tutti i cavi insieme agli altri accessori della libreria.

Imballaggio della libreria

Ricorrere a questa sezione:

- Se è necessario spostare la libreria nella nuova postazione.
- Se è necessario trasportare la libreria mediante un carrello elevatore a forche o un mezzo simile.

Se si sposta la libreria nell'ambito della stessa sede, consultare “Preparazione della libreria per il funzionamento” più avanti in questo capitolo.

Istruzioni per l'imballaggio della libreria

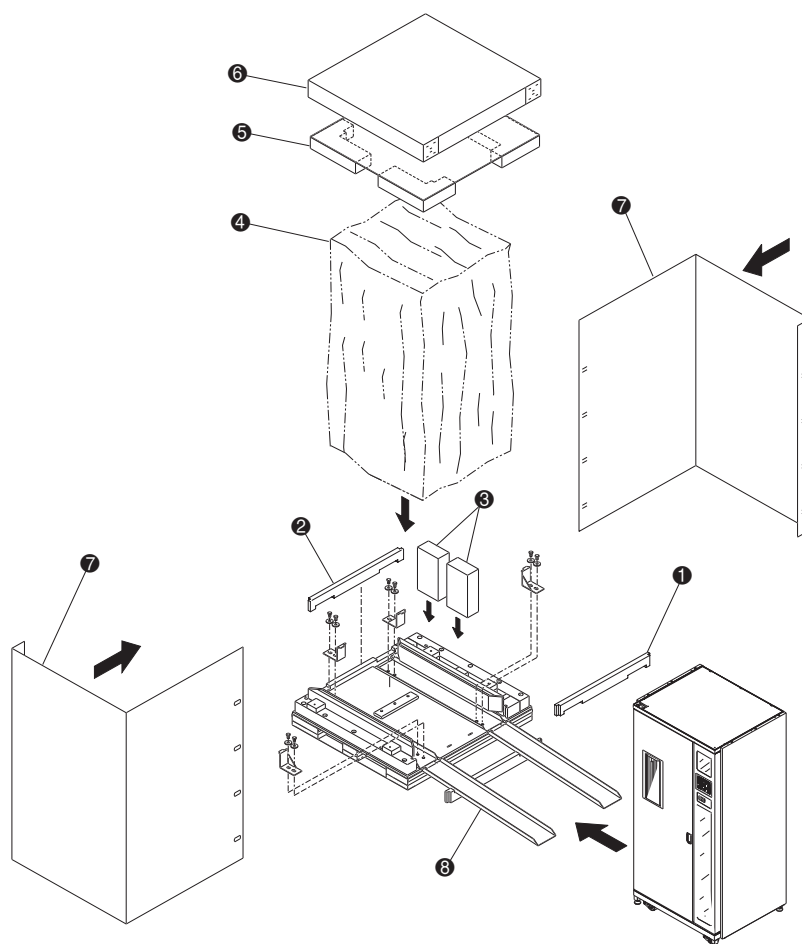
Per imballare la libreria e spostarla in una nuova postazione, attenersi alle seguenti istruzioni:



ATTENZIONE: Una libreria Serie ESL9198 pesa circa 447 kg, una libreria ESL9322 circa 487 kg, mentre una libreria Serie ESL9326 pesa circa 590 kg e una libreria ESL9595 circa 655 kg. Sono necessarie almeno due persone per eseguire i passaggi che coinvolgono il sollevamento o lo spostamento della libreria. Nel sollevare o spostare la libreria con la rampa, utilizzare procedure sicure.

1. Preparare il pallet per il trasporto della libreria.
 - a. Collegare le due rampe di estensione al pallet.
 - b. Collocare la barra in legno al di sotto delle estensioni delle rampe.
 - c. Collegare i blocchi di fissaggio in metallo al lato sinistro del pallet per impedire alla libreria di scivolare via.
2. Collocare la libreria sul pallet.
 - a. Sollevare i martinetti di supporto della libreria.
 - b. Con l'aiuto di almeno una persona collocare la libreria di fronte alla rampa del pallet.
 - c. Fare scorrere la libreria sul pallet.
 - d. Rimuovere i blocchi di fissaggio dal lato sinistro e riposizionare la barra in legno.

3. Fissare la libreria (vedere la figura 5-2).
 - a. Collocare l'involucro di imballaggio sulla libreria e fissarlo.
 - b. Rimuovere le sezioni della rampa dal pallet e farle scorrere nella sezione centrale.
 - c. Inserire la gommapiuma tra la parte inferiore della libreria e il pallet.
 - d. Inserire e collegare i blocchi al di sotto della libreria sul lato destro.
 - e. Collegare la barra in legno sul lato destro della libreria.
 - f. Rimuovere la barra in legno sul lato sinistro della libreria.
 - g. Ripetere i passaggi d ed e per il lato sinistro della libreria.
4. Collocare i kit di accessori nelle aperture del pannello posteriore.
5. Posizionare la protezione in gommapiuma sulla libreria.
6. Avvolgere l'involucro alla libreria e fissarlo utilizzando i fermi in plastica.
7. Collocare la parte superiore sulla cassa.
8. Fissare la cassa utilizzando le due fascette in acciaio.



- ❶ Barra in legno di destra
- ❷ Barra in legno di sinistra
- ❸ Kit degli accessori
- ❹ Involucro di imballaggio
- ❺ Protezione in gommapiuma
- ❻ Lato superiore
- ❼ Involucro di cartone
- ❽ Rampa

Figura 5–2: Imballaggio della libreria (nella figura è illustrata una libreria Serie ESL9198)

Preparazione della libreria per il funzionamento

Dopo avere trasferito la libreria, consultare la *Guida di riferimento della libreria di nastri HP StorageWorks Serie ESL9000* per:

- Chiudere gli sportelli e i pannelli di accesso della libreria
- Collegare le workstation host

A

- apparecchiatura e strumenti necessari 3–2
- asse orizzontale 4–18
- asse verticale 4–18
- assistenza vii
 - assistenza tecnica vii
 - sito Web del prodotto vii
- assistenza tecnica vii
- assistenza, richiesta vii
- Attenzione, simbolo e definizione vi
- Avvertenza
 - simbolo di connessione dell'interfaccia di rete, definizione vi
 - simbolo di pericolo di scosse elettriche, definizione vi
 - simbolo di peso eccessivo, definizione vii
 - simbolo di più alimentatori, definizione vi
 - simbolo di superfici calde, definizione vi
 - simbolo e definizione v
 - stabilità del rack vii

B

- barra in legno 4–8, 4–14

C

- CHM 4–18
- connessione dell'interfaccia di rete,
 - simbolo e definizione vi
- convenzioni tipografiche
 - documento v
 - immissione dell'utente, definizione v
 - indirizzi di siti Web v

- convenzioni tipografiche *continua*
 - nomi dei pulsanti, definizione v
 - nomi delle finestre di dialogo, definizione v
 - nomi di applicazioni, definizione v
 - nomi di comandi, definizione v
 - nomi di file, definizione v
 - pulsanti della tastiera, definizione v
 - risposte del sistema, definizione v
 - sequenze di menu, definizione v
 - variabili v
 - voci di menu, definizione v
- coperchio della scatola 4–5
- correlata, documentazione v

D

- designazione
 - host 3–2
 - workstation di diagnostica 3–2
- documentazione correlata v
- documento
 - convenzioni tipografiche v

E

- estensioni della rampa 4–10

F

- fasce in acciaio 4–4
- fermi di bloccaggio 4–9
- fermi di imballaggio
 - conservazione 4–24
- fermi per il trasporto
 - rimozione 4–18
- fermo del carrello orizzontale 4–19
 - rimozione 4–19

fermo del carrello verticale 4-23

rimozione 4-23

fermo del dispositivo di aggancio 4-20,

4-21, 4-22

reinstallazione 4-27

rilascio 4-21

G

gruppo assi di estensione 4-18, 4-19, 4-20,
4-22, 4-23

gruppo carrello orizzontale 4-18, 4-19, 4-23

gruppo carrello verticale 4-18, 4-23

individuazione 4-18

gruppo dispositivo di aggancio 4-18, 4-19,
4-20, 4-21

esteso 4-22

guida di accompagnamento 4-21

H

host 3-2

I

imballaggio

vista con i pezzi smontati 5-7

imballaggio della libreria 5-5

immissione dell'utente, convenzioni definite v

Importante, definizione vi

indirizzi di siti Web, convenzioni definite v

involucro di imballaggio 4-11

L

libreria

alimentazione 2-7

messa a livello 4-26

spostamento 4-11

M

martinetti di livellamento 4-13

materiali da imballaggio

conservazione 4-24

meccanismo di gestione delle cartucce 4-18

menu

sequenze, convenzioni definite v

voci, convenzioni definite v

montante della molla 4-21

morsetto della cinghia 4-20

N

nomi dei pulsanti, convenzioni definite v

nomi delle finestre di dialogo, convenzioni
definite v

nomi di applicazioni, convenzioni definite v

nomi di comandi, convenzioni definite v

nomi di file, convenzioni definite v

Nota, definizione vi

P

pericolo di scosse elettriche, simbolo e
definizione vi

peso eccessivo, simbolo e definizione vii

piastra di imballaggio

rimozione 4-17

più alimentatori, simbolo e definizione vi

precauzioni contro le scariche elettrostatiche 3-3

preparazione per il trasferimento 5-2

protezione in gommapiuma 4-7

pulsanti

Standby 5-3

Stop 5-3

pulsanti della tastiera, convenzioni definite v

R

rampa 4-12, 4-15

reinstallazione del fermo del dispositivo di
aggancio 4-27

reperimento delle cartucce a nastro 3-2

requisiti della postazione

alimentazione e collegamento a massa 2-7

condizioni ambientali 2-8

distanza da terra 2-5

robustezza e inclinazione

del pavimento 2-5, 2-6

spazio sul pavimento 2-2

requisiti di spazio sul pavimento 4-3
ricezione della libreria 4-2
rimozione del contenitore per il trasporto 4-2
rimozione della piastra di imballaggio 4-16
risposte del sistema, convenzioni definite v
rivenditore ufficiale viii

S

scatola di cartone 4-6
simboli
 nel testo v
 posti sull'apparecchiatura vi
simboli sull'apparecchiatura vi
simboli utilizzati nel testo v
siti Web
 assistenza tecnica vii
 storage vii
stabilità del rack, Avvertenza vii
superfici calde, simbolo e definizione vi

T

trasferimento
 imballaggio della libreria 5-5
 installazione dei materiali da imballaggio
 interni 5-3
 postazione 5-2
 preparazione 5-2
 preparazione per il funzionamento 5-8
 rimozione delle cartucce a nastro 5-3
 scollegamento dei cavi della libreria 5-4

V

variabili, convenzioni definite v
vite del fermo del dispositivo di aggancio
 rimozione 4-20
viti del fermo del carrello orizzontale 4-19
viti del fermo del carrello verticale 4-23

W

workstation 3-2

