

instrucciones para la instalación

hp StorageWorks unidad de cinta interna DLT VS a 40/80 GB



© Hewlett-Packard Company, 2002.

Hewlett-Packard Company no concede garantías de ningún tipo en relación a este material, incluidas, entre otras, las garantías implícitas de comercialización y adecuación a un propósito determinado. Hewlett-Packard no se hace responsable de los errores aquí contenidos, ni de los daños directos o indirectos derivados de la distribución, funcionamiento o utilización de este material.

Este documento contiene información patentada, que está protegida por las leyes del copyright. Ninguna parte de este documento puede copiarse, reproducirse o traducirse a otro idioma sin el consentimiento previo por escrito de Hewlett-Packard. La información contenida en este documento está sujeta a modificaciones sin previo aviso.

Los nombres de otros productos mencionados en este documento pueden ser marcas registradas de sus respectivas compañías.

Hewlett-Packard Company no se hace responsable de los errores u omisiones técnicos o editoriales aquí contenidos. La información está sujeta a modificaciones sin previo aviso y se suministra "como está", sin garantía de ningún tipo. Las garantías de los productos de Hewlett-Packard Company están establecidas en las declaraciones expresas de garantía limitada que acompañan a dichos productos. Nada de lo presente en este documento debe considerarse como una garantía adicional.

Instrucciones para la instalación de la unidad de cinta interna
DLT VS a 40/80 GB
Segunda Edición (Enero de 2003)
Referencia: 289066-072



289066-072

Acerca de este documento

En este documento se proporcionan instrucciones para instalar la unidad de cinta DLT VS 40/80 GB de StorageWorks de HP en un servidor.

Herramientas necesarias

Es posible que se necesiten los siguientes elementos para instalar la unidad de cinta DLT VS 40/80 GB:

- Destornillador Torx T-15
- Destornillador Phillips Tipo 1A

Desembalaje de la unidad de cinta



Precaución: Si la temperatura de la sala en la que está desembalando la unidad es diferente de la temperatura a la que se trasladó o almacenó la unidad de cinta (30° F [15° C] o más), deje que la unidad se aclimate al nuevo entorno durante, al menos, 12 horas antes de abrir la caja de embalaje.

Desembale la unidad de cinta y compruebe si se ha producido algún daño durante el traslado:

1. Compruebe si la caja de embalaje ha sufrido algún daño. Si observa algún daño, notifíquelo inmediatamente a la empresa de transportes.
2. Abra la caja de embalaje y saque el paquete de accesorios. Abra el paquete de accesorios; necesitará estos elementos durante la instalación.
3. Con la unidad dentro de la caja de embalaje, sujétela por su parte inferior. Sáquela cuidadosamente de la caja de embalaje y colóquela en la superficie de trabajo apoyándola sobre la parte inferior. No sostenga la unidad por sus extremos.
4. Extraiga cuidadosamente la unidad de la bolsa de protección.

Nota: Guarde los materiales de embalaje en caso de que necesite mover o enviar la unidad más adelante. Para mantener la garantía, debe enviar la unidad de cinta DLT VS 40/80 GB en el embalaje original o en otro parecido.

Establecimiento del ID SCSI

Cada uno de los dispositivos SCSI conectados al servidor que actuará como host de la unidad de cinta DLT VS 40/80 GB debe tener un único ID SCSI. Examine los ID SCSI del resto de dispositivos conectados al bus SCSI seleccionado en el servidor, incluido el mismo adaptador de host SCSI, y seleccione uno que no esté en uso para la unidad de cinta. Si ningún dispositivo del mismo bus SCSI está utilizando el ID SCSI 6 predeterminado en fábrica para la unidad, no tiene que cambiarlo.

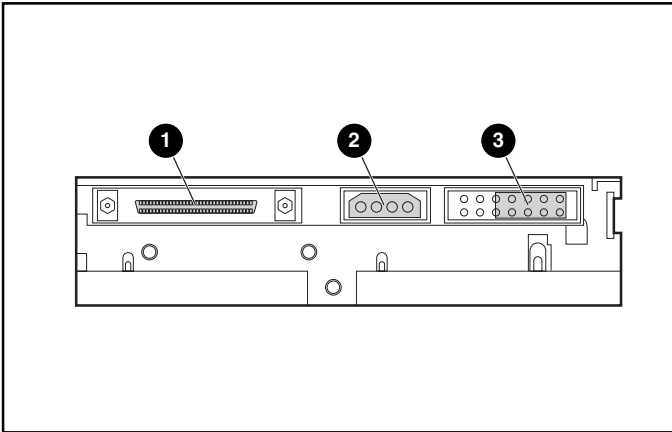


Figura 1: Vista posterior de la unidad de cinta interna

- ❶ Conector SCSI de 68 pines
- ❷ Conector de alimentación
- ❸ Puentes ID SCSI

Nota: Si la unidad de cinta está conectada a un bus Narrow SCSI, sólo son válidos los ID del 0 al 7.

Busque los puentes ID SCSI en el panel posterior de la unidad como se muestra en la Figura 1. Utilice la Figura 2 para seleccionar el ID SCSI deseado.

ID SCSI	0	1	2	3	4	5	6
Bloque de puentes	○○○○○○○	○○○○○○○	○○○○○○○	○○○○○○○	○○○○○○○	○○○○○○○	○○○○○○○

Figura 2: Valores de ID SCSI

Nota: El máximo ID SCSI que puede establecerse es el 15, pero no se recomienda utilizar un ID SCSI superior a 6.

Nota: El ID SCSI 7 está reservado para el Controlador.

Terminación de la unidad de cinta

Si la unidad de cinta DLT VS 40/80 GB es el único dispositivo SCSI en el servidor seleccionado, aparte del adaptador de host SCSI, debe terminarse. Asimismo, si la unidad de cinta DLT VS 40/80 GB es el último dispositivo del bus SCSI del servidor seleccionado, debe terminarse.

La unidad de cinta DLT VS 40/80 GB incluye un cable de cinta que ya está terminado como se muestra en la Figura 3. Si utiliza un cable distinto, asegúrese de que ambos extremos están terminados.

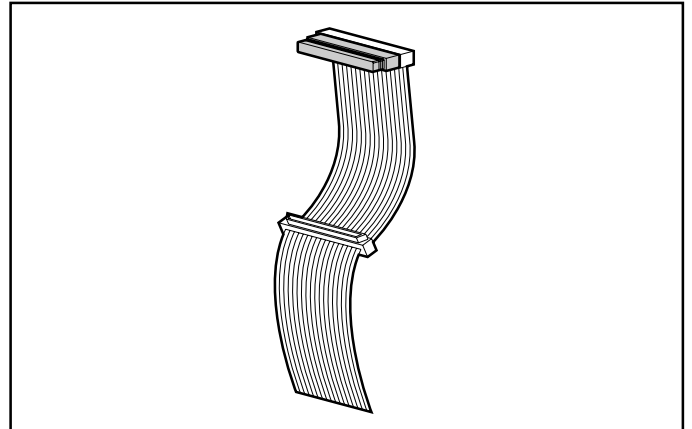


Figura 3: Cable de cinta con terminador

Instalación de la unidad de cinta interna



Precaución: Las descargas electrostáticas (ESD) pueden dañar los componentes electrónicos. Asegúrese de que está debidamente conectado a tierra antes de empezar este proceso. Consulte el Apéndice B, "Descarga electrostática" en la *Guía de referencia de la unidad de cinta DLT VS 40/80 GB de StorageWorks de HP* para obtener información adicional.

1. Cierre el sistema operativo y apague el servidor seleccionado. Apague todos los dispositivos periféricos conectados, como impresoras y otros dispositivos SCSI. Desconecte el cable de alimentación del servidor host y de todos los dispositivos periféricos conectados.



Precaución: Si no sigue estas instrucciones, podría dañar la unidad de cinta DLT VS 40/80 GB y otros dispositivos.

2. Quite la cubierta del servidor host para poder acceder al compartimento de unidad deseado.

Nota: La apariencia de su servidor puede ser ligeramente diferente de la de las siguientes ilustraciones; consulte la documentación incluida con su servidor.

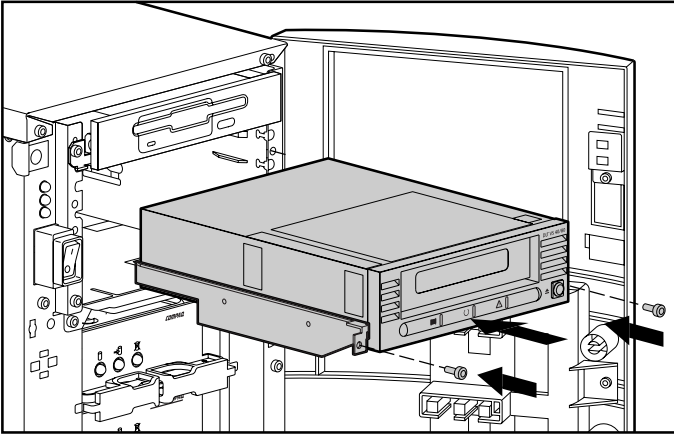


Figura 4: Instalación de una unidad interna

3. Si es necesario, instale un adaptador de host SCSI LVD/SE en el servidor que vaya a funcionar como host de la unidad.
4. Si es necesario, instale los rieles incluidos con la unidad.

Nota: Es posible que el servidor ya disponga de rieles en el compartimento de la unidad. Consulte la guía de usuario del servidor para obtener información acerca de los rieles adecuados que debe utilizar con el servidor.

5. Introduzca la unidad en un compartimento de unidad disponible de 5 ¼ pulgadas.

Nota: Es posible que tenga que quitar la cubierta frontal del compartimento de unidad. Consulte la documentación incluida con su servidor.

6. Sujete la unidad de cintas al servidor siguiendo las explicaciones de la documentación del mismo.
7. Conecte un cable de alimentación disponible y el cable de señal Wide SCSI.

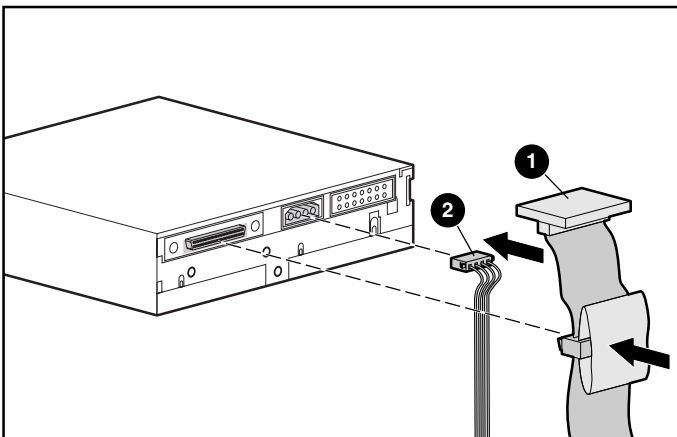


Figura 5: Conexión del cable de alimentación y del cable de señal

- ❶ Cable de señal
- ❷ Cable de alimentación

8. Conecte el otro extremo del cable de cinta SCSI al adaptador de host SCSI.
9. Vuelva a colocar la cubierta en el servidor.
10. Enchufe los cables de alimentación de CA de los dispositivos periféricos y encienda todos ellos.
11. Enchufe el cable de alimentación de CA del servidor y enciéndalo.

Comprobación de la instalación

Cada vez que se enciende la unidad de cinta DLT VS 40/80 GB, se lleva a cabo una Autocomprobación al Arrancar (POST) para asegurarse de que la unidad funciona correctamente y puede utilizarse.

Durante la Autocomprobación al Arrancar (POST), observe los LED del panel frontal para ver el progreso y los resultados de la prueba. Durante la Autocomprobación al Arrancar (POST) tienen lugar las siguientes acciones:

1. Todos los LED se encienden a la vez y, a continuación, se apagan.
2. El LED Preparado (verde) permanece iluminado después de la Autocomprobación al Arrancar (POST).
3. La unidad emitirá un zumbido cuando la unidad esté calibrando la posición del cabezal de lectura/escritura.

La Autocomprobación al Arrancar (POST) estará completa cuando el zumbido se detenga. La Autocomprobación al Arrancar tarda varios segundos en completarse, incluso cuando ya está utilizándose la unidad. Consulte el Capítulo 5, "Funcionamiento de la unidad de cinta DLT VS 40/80 GB" en la *Guía de referencia de la unidad de cinta DLT VS 40/80 GB de StorageWorks de HP*.

Los controladores de dispositivos para los sistemas basados en Intel se encuentran en la página Web de HP:

<http://www1.pro.compaq.com/support/TSSD2/default.asp>

En Tape Drives (Unidades de cinta), seleccione VS80.