

Smart アレイ 5300 コントローラ 用 4チャンネル変換アダプタ ボード

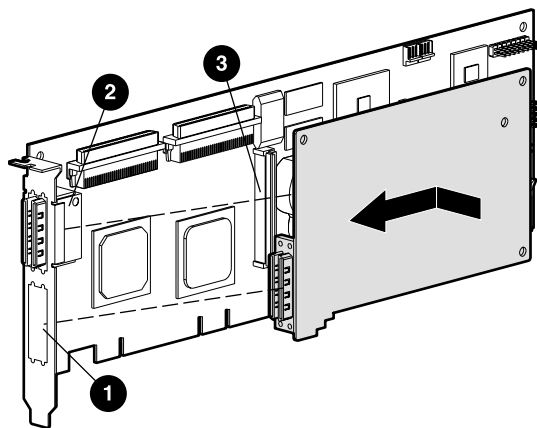
インストール手順

Smartアレイ5300コントローラ用4チャンネル変換アダプタ ボードをお買い求めいただき、誠にありがとうございます。以下に、インストール手順を簡単に示します。詳細については、『Compaq Smartアレイ5300コントローラ ユーザ ガイド』を参照してください。

必要な工具：標準の3/16インチ ドライバ

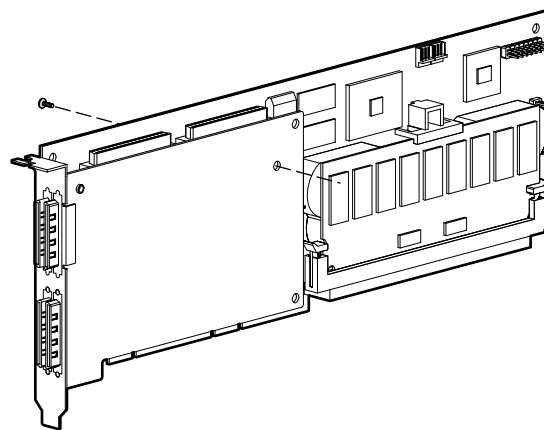
4チャンネル変換アダプタ ボードをインストールするには、以下の手順に従ってください。

1. 使用しているVHDCIスロットのブラケット リップ②の下にアダプタ ボードをスライドさせて入れながら、アダプタ ボードのVHDCIコネクタをSmartアレイ5300コントローラ ボードの空いているVHDCIスロット①に差し込みます。



2. アレイ コントローラ ボードのコネクタ③にアダプタ ボードを接続します。

3. アレイ コントローラ ボードの背面のネジ穴に合うネジ（キットに同梱）を差し込んで締め、アダプタ ボードをアレイ コントローラ ボードに固定します。



以上で、アダプタ ボードのインストールは完了です。

© 2000 Compaq Computer Corporation. All rights reserved.
Printed in the U.S.A.

© 2000 コンパックコンピュータ株式会社

Compaqは、米国Compaq Computer Corporationの商標です。

初版（2000年5月）
製品番号 187196-021