


# COMPAQ

## RAID LC2 コントローラ

インストレーション インストラクション

インストールを開始する前に、  
必ずこのカードをお読みください。

 本書は再生紙を使用しています。

### システム要件

#### ■ システムの互換性

Compaq ProLiantサーバ: ML330、ML350

#### ■ ハードディスク ドライブの互換性

RAID LC2コントローラがサポートするハードディスク ドライブの最新情報については、コンパックのWebサイト<http://www.compaq.com/products/StorageWorks/> (英語) を参照してください。

#### ■ オペレーティング システムの互換性

- Microsoft® Windows® 2000
- Microsoft Windows NT® 4.x
- Novell NetWare 4.x、5.x
- SCO UnixWare 7.x
- Linux

**Thank You!** このたびは、RAID LC2コントローラをお買い求めいただき、誠にありがとうございます。RAID LC2コントローラのインストールを開始される前に、このカードで説明している手順をよくお読みください。

### CDの内容

#### Compaq SmartStart and Support Software CD

SmartStart and Support Software CDには、RAID LC2コントローラをコンパックサーバにインストールするために必要なソフトウェア、ユーティリティおよびソフトウェア マニュアルが入っています。

SmartStart and Support Software CDの内容は、次のとおりです。

- サポートされるオペレーティングシステムのサポート ソフトウェア
- System ROMPaqおよびOption ROMPaq、ADUおよびディスクレットビルダ ユーティリティ
- SmartStartのオンライン ヘルプ
- Compaqシステム コンフィギュレーション ユーティリティ
- ハードディスク ドライブ上でシステムパーティションの作成または更新を行うユーティリティ

**Compaq SmartStart**は、信頼性が高く十分に統合されたサーバをセットアップするために必要なソフトウェアと情報を提供する自動インストールユーティリティです。SmartStartには、次のような機能があります。

- サーバのコンフィギュレーションとソフトウェアのインストールを正しい順序で進めていくインストール プログラム
- SmartStartプログラム実行中にいつでも参照できるオンライン ヘルプ
- Compaqユーティリティ

サポートされているオペレーティング システムおよびオプションをインストールしてサーバを初めてセットアップする場合は、必ず、SmartStartをご使用ください。また、一部のサーバについては、SmartStartを使用してアップデートできます。

#### Management CD

**Compaq Insight** マネージャは、サーバに同梱されているManagement CDに入っています。Compaq Insight マネージャは、簡単に使用できる強力な管理ユーティリティで、データを収集して分析し、さまざまな管理機能を提供します。

Compaq Insight マネージャには、次のような機能があります。

- データの収集、送信および分析
- サーバの障害状況の管理
- パフォーマンスの監視
- リモート制御、システムの再コンフィギュレーションと再起動

#### コントローラ製品ドキュメンテーションCD

コンパックのすべての新しいコントローラ製品に同梱されているコントローラ製品ドキュメンテーション (CPD) CDには、ご使用のアレイ コントローラやコンパックのコントローラ製品についてのユーザ マニュアルが入っています。CPD CDは定期的に更新されます。将来、他のコントローラ製品を購入された場合は、新規情報を含む、より新しいバージョンのCPD CDが同梱されている可能性があります。

このマニュアル ファイルは、Adobe Acrobat Reader 4.0を使用して表示および印刷できます。CPD CDを挿入すると、Acrobat Reader 4.0をインストールするかどうかを尋ねるウィザードが表示されます。

## RAID LC2コントローラを インストールするための基本手順

RAID LC2コントローラをご使用のサーバにインストールするには、以下の基本手順を順序どおりに実行してください。

1. オプション キットの内容の確認
2. System ROMPaqユーティリティの実行
3. サーバへのRAID LC2コントローラとケーブルのインストール
4. アレイの設定
5. ご使用のオペレーティング システムに適したデバイス ドライバのインストール
6. Insightマネジメント エージェントの更新(必要な場合)

### 始める前に

このインストレーション ポスターに記載されているソフトウェアが最新バージョンであることを確認してください。コンパックのWeb サイト<http://www.compaq.com/> (英語) で、System ROMPaq、Compaq Insight マネージャ エージェント、およびご使用のオペレーティング システムのデバイス ドライバのバージョン番号を確認してください。



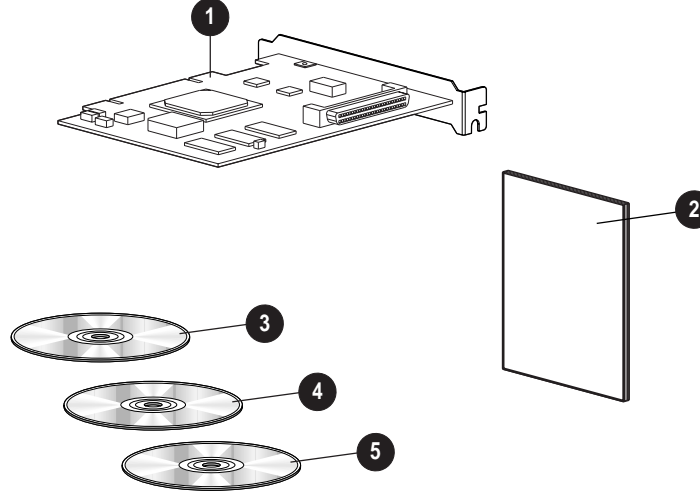
**警告:** けがや装置の損傷を防止するために、この装置のインストールを開始する前に、コンピュータに付属の安全上の注意事項およびユーザ ドキュメンテーションを参照してください。

多くのコンピュータで、危険な高電圧が発生する可能性があります。修理をする場合は、サービス認定を受けたコンパック製品販売店またはコンパック正規保守サービス会社におまかせください。感電の危険を回避するためにカバーやインターロックが取り付けられている場合は、カバーを取り外したり、インターロックを無効にしたりしないでください。

## インストールの開始

### 1 オプション キットの内容の確認

RAID LC2コントローラのオプション キットには、次の品目が同梱されています。



- ① RAID LC2コントローラ
- ② 『安全に使用していただくために』
- ③ コントローラ製品ドキュメンテーション (CPD) CD
- ④ Management CD
- ⑤ Compaq SmartStart and Support Software CD

## 2 System ROMPaqの実行

RAID LC2コントローラをサポートするために、コンパック サーバのファームウェアを更新してください。コントローラを実際にサーバにインストールする前に、必ず、以下の手順を完了してください。

1. 次の方法で、System ROMPaqを実行します。

- SmartStart and Support Software CDを挿入してサーバの電源を入れます。または、
  - コンパックのWebサイトからROMPaqの最新バージョンをディスクレット上にダウンロードして、1枚目のSystem ROMPaqディスクレットを挿入してサーバの電源を入れます。

2. 画面上の指示に従って、最新のファームウェアでサーバのシステムROMを更新します。



**注意:** システムROMの更新を中断しないようにしてください。ROMの更新を中断すると、ファームウェアは認識されない状態のままとなり、サーバを起動できなくなる可能性があります。

3. サーバを再起動して、システムが新しいシステムのファームウェアで正常に動作することを確認します。

システムのファームウェアの更新手順の詳細については、CPD CDに収録されている『Compaq RAID LC2コントローラ ユーザ ガイド』を参照してください。

裏面の続きをお読みください。

© 2000 Compaq Computer Corporation.  
All rights reserved. Printed in the U.S.A.  
© 2000 コンパックコンピュータ株式会社  
ProLiantは、米国Compaq Computer Corporationの登録商標です。  
Compaq、Compaq Insight マネージャ、SmartStartおよびROMPaqは、米国Compaq Computer Corporationの商標です。

初版 (2000年5月)

製品番号 191996-021

## 3 コントローラとケーブルのインストール



**警告:** 表面が熱くなっているため、やけどをしないように、システムの内部部品やホット プラグ対応ドライブが十分に冷めてから手を触れてください。

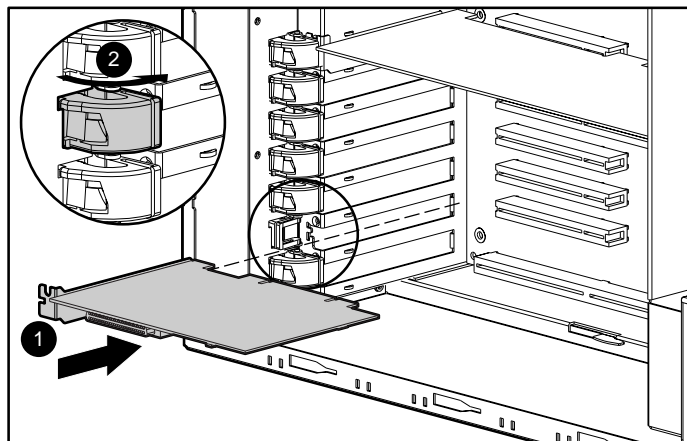
RAID LC2をサーバにインストールするには、以下の手順に従ってください。

1. 通常のシステム シャットダウン後サーバの電源を切り、外部ストレージ ユニットのスイッチを切ってサーバからすべての外部ケーブルを取り外します。
2. サーバのパネルを開け、内部のオプション スロットとSCSIケーブルに手を触れることができるようにします。
3. 空いているスロットを選び、RAID LC2コントローラをインストールします。

4. 内蔵ハードディスク ドライブの場合、内部SCSIケーブルを取り付けて、内蔵ハードディスク ドライブをRAID LC2コントローラに接続します。

または、  
ホットプラグ対応ドライブケースの既存のケーブルを使用します。

**重要:** RAID LC2コントローラは、内蔵ハードディスク ドライブのみをサポートします。



**警告:** 感電や装置の損傷を防ぐために、次の点に注意してください。

- 電源コード接地プラグを使用可能にしておいてください。接地プラグは重要な安全機能です。
- いつでも容易にアクセスできるアース付きコンセントに電源プラグを差し込んでください。
- コンセントまたはサーバからすべての電源コードを取り外し、サーバの電源を切ってください。

5. サーバのパネルを閉じます。

ご使用のコンパック製サーバにRAID LC2コントローラをインストールする手順とSCSIケーブルの接続方法の詳細については、CPD CDに収録されている『Compaq RAID LC2コントローラ ユーザ ガイド』を参照してください。

## 4 アレイの設定

Option ROM Configuration for Arrays (ORCA) ユーティリティを使用して、アレイを設定します。

コントローラ ハードウェアをインストールしたら、以下の手順に従ってください。

1. サーバの電源を入れます。プロンプトが表示されている間 (5 ~ 10 秒) に、**F8**キーを押してORCAユーティリティを起動します。
2. 画面の指示に従って、アレイを設定します。
3. 設定を保存して終了します。

## 5 デバイス ドライバのインストール

次の方法で、デバイス ドライバをインストールします。

- SmartStart and Support Software CDを挿入してサーバの電源を入れ、ネットワーク オペレーティング システムを新規にインストールします。このプロセスによって、デバイス ドライバは自動的にインストールされます。  
または、
- コンパックのWebサイトからサポート ソフトウェアの最新バージョンをディスクレット上にダウンロードして、これらのディスクレットからご使用のオペレーティング システムをインストールまたは更新します。

ご使用中のオペレーティング システムに適したデバイス ドライバのインストール手順の詳細については、CPD CDに収録されている『Compaq RAID LC2コントローラ ユーザ ガイド』を参照してください。

## 6 Compaq Insightマネジメント エージェントの更新

Compaq Insightマネージャを使用してネットワーク デバイスの監視と管理を行っている場合、InsightマネージャがRAID LC2コントローラを認識してそのパフォーマンスを監視できるように、サーバ上のエージェントを更新します。Insightマネジメント エージェントは、Management CDに入っているか、コンパックのWebサイトからダウンロードできます。

ご使用のオペレーティング システムに適したエージェントの更新手順の詳細については、Compaq Insightマネージャのマニュアルを参照してください。

以上でRAID LC2コントローラのインストールは完了です。