



Controller RAID LC2

Guida dell'utente

Prima edizione (maggio 2000)
Numero parte 191389-061
Compaq Computer Corporation

Avviso

© 2000 Compaq Computer Corporation.

Compaq, Compaq Insight Manager, ProLiant, ROMPaq, SmartStart, e il logo Compaq sono registrati presso l'Ufficio Brevetti e Marchi degli Stati Uniti. SoftPaq è un marchio e/o un marchio di identificazione di servizi di Compaq Information Technologies Group, L.P. Microsoft, MS-DOS, Windows e Windows NT sono marchi registrati di Microsoft Corporation negli Stati Uniti e/o in altri paesi. Intel e Pentium sono marchi registrati di Intel Corporation negli Stati Uniti e/o in altri paesi. UNIX è un marchio registrato di The Open Group. Gli altri nomi dei prodotti citati nel presente documento possono essere marchi o marchi registrati delle rispettive società.

Le informazioni contenute in questa pubblicazione sono soggette a modifiche senza preavviso e vengono fornite NELLO STATO IN CUI SI TROVANO SENZA ALCUN TIPO DI GARANZIA. TUTTI I RISCHI DERIVANTI DALL'UTILIZZO DI TALI INFORMAZIONI SONO A CARICO DEL DESTINATARIO. IN NESSUN CASO COMPAQ POTRÀ ESSERE RITENUTA RESPONSABILE PER DANNI DIRETTI, CONSEGUENZIALI, INCIDENTALI, SPECIALI, LEGALI O DI ALTRO TIPO (COMPRESI, SENZA LIMITAZIONI, I DANNI PER LA PERDITA DI PROFITTI, L'INTERRUZIONE DELL'ATTIVITÀ O LA PERDITA DI INFORMAZIONI AZIENDALI), ANCHE NEL CASO IN CUI LA COMPAQ FOSSE STATA AVVISATA DEL POSSIBILE VERIFICARSI DI TALI DANNI.

Le garanzie limitate relative ai prodotti Compaq sono definite esclusivamente nella documentazione fornita con tali prodotti. Niente di quanto contenuto nel presente documento può essere interpretato come garanzia ulteriore o aggiuntiva.

Guida dell'utente del controller Compaq RAID LC2
Prima edizione (maggio 2000)
Numero parte 191389-061

Sommario

Informazioni sulla guida

Convenzioni tipografiche.....	vii
Simboli utilizzati nel testo	viii
Simboli posti sull'apparecchiatura	viii
Importanti informazioni sulla sicurezza.....	x
Assistenza	x
Assistenza tecnica Compaq	x
Sito Web Compaq.....	xi
Partner Ufficiale Compaq.....	xi

Capitolo 1

Caratteristiche

Panoramica delle funzioni	1-1
Componenti principali	1-2
Interfaccia di sistema PCI.....	1-3
Supporto SCSI	1-3
Segnali LVD e SE	1-3
Ottimizzazione delle prestazioni.....	1-4
ORCA (Options ROM Configuration for Arrays)	1-4
Utilizzo degli array di unità.....	1-4
Utilizzo della tolleranza agli errori	1-5
Spostamento di unità.....	1-6
Driver del sistema operativo.....	1-6

Capitolo 2

Istruzioni per l'installazione e il collegamento

Preparazione del server.....	2-2
Installazione del controller	2-3

Istruzioni per l'installazione e il collegamento *continua*

Utilizzo della porta SCSI	2-4
Terminazione SCSI.....	2-4
ID SCSI.....	2-5
Collegamenti interni nei server Compaq.....	2-5
Unità hot plug	2-5
Unità non hot plug	2-5
Collegamento per i server Compaq.....	2-6

Capitolo 3**Modifica dell'installazione corrente**

Spostamento di unità e array	3-2
------------------------------------	-----

Capitolo 4**Aggiornamento del firmware**

Accesso a ROMPaq	4-2
Creazione dei dischetti di ROMPaq da SoftPaq	4-2
Creazione dei dischetti di ROMPaq dal CD di SmartStart e del software di supporto.....	4-2
Esecuzione di System ROMPaq.....	4-3
Esecuzione di System ROMPaq dal CD di SmartStart e del software di supporto.....	4-3
Esecuzione di System ROMPaq da dischetto	4-3
Esecuzione di Options ROMPaq.....	4-5

Capitolo 5**Configurazione del sistema**

Creazione dei dischetti dell'utility System Configuration	5-2
Esecuzione dell'utility System Configuration	5-2
Configurazione del controller	5-3
Controller Order (Ordine controller).....	5-4
Passaggi di configurazione	5-5

Capitolo 6**Configurazione dell'array**

Informazioni preliminari	6-2
Avvio di ORCA	6-2
Gestione dei guasti delle unità disco	6-3
Ottimizzazione delle prestazioni del controller di array in NetWare	6-4

Capitolo 7

Installazione dei driver del sistema operativo

Microsoft Windows 2000	7-2
Installazione dei driver durante l'installazione di Windows 2000	7-2
Installazione dei driver dopo l'installazione di Windows 2000	7-5
Microsoft Windows NT 4.0	7-5
Creazione dei dischetti del software di supporto di Windows NT	7-5
Ulteriori informazioni	7-6
Procedure di installazione	7-7
Novell NetWare 4.x e 5.x	7-11
Requisiti per l'installazione	7-11
Materiale necessario	7-12
Ulteriori informazioni	7-12
Installazione del driver	7-12
Aggiornamento degli agenti di Compaq Insight Manager	7-14
Mirroring software delle unità con NetWare	7-14
Gestione dei guasti delle unità disco	7-15
SCO UnixWare 7.x	7-21
Come ottenere il driver e le informazioni per l'installazione	7-22
Come accedere alle informazioni	7-23
SCO OpenServer 5	7-23
Come ottenere il driver e le informazioni per l'installazione	7-23
Come accedere alle informazioni	7-24
Linux	7-26

Appendice A

Norme di conformità

Norme FCC	A-1
Dispositivo di classe A	A-2
Dispositivo di classe B	A-2
Modifiche	A-3
Cavi	A-3
Canadian Notice (Avis Canadien)	A-4
Class A Equipment	A-4
Class B Equipment	A-4
Norme europee	A-4
Japanese Notice	A-5
Taiwanese Notice	A-5

Appendice B

Scariche elettrostatiche

Prevenzione dei danni provocati da scariche elettrostatiche	B-1
Metodi di collegamento a massa	B-2

Appendice C

Specifiche

Appendice D

Nozioni sugli array di unità

Descrizione degli array di unità	D-1
Unità logiche.....	D-4
Limiti degli array di unità	D-4
Vantaggi offerti dagli array di unità.....	D-5
Protezione dei dati	D-5
Miglioramento delle prestazioni	D-9
Modifica della capacità di memorizzazione.....	D-14
Altre funzioni per la gestione dei guasti	D-17

Appendice E

Aggiornamento al controller di array Smart

Appendice F

Sostituzione delle unità hot plug e ripristino delle unità guaste

Individuazione dei guasti delle unità.....	F-1
Indicatori LED dell'unità disco rigido.....	F-2
Istruzioni per la sostituzione delle unità hot plug	F-4
Precauzioni per la sostituzione delle unità hot plug.....	F-5
Avviso di guasto preventivo	F-6
Tolleranza agli errori e guasti delle unità.....	F-8
Unità di riserva	F-9
Sostituzione delle unità guaste.....	F-9
Ripristino automatico dei dati.....	F-10
Compromissione della tolleranza agli errori	F-11

Appendice G

Messaggi di errore POST

Appendice H

Domande e risposte

Appendice I

Glossario e acronimi

Indice

Informazioni sulla guida

Questa guida fornisce istruzioni dettagliate per l'installazione del controller Compaq RAID LC2 e può essere utilizzata come riferimento per il funzionamento, la risoluzione dei problemi o gli aggiornamenti successivi.

Convenzioni tipografiche

Per distinguere i vari elementi, questo documento utilizza alcune convenzioni:

Tasti	I tasti appaiono in grassetto. Un segno più (+) tra due tasti indica che è necessario premerli entrambi.
IMMISSIONE DELL'UTENTE	L'immissione dell'utente viene visualizzata in un carattere diverso e in maiuscolo.
<i>NOMI DEI FILE</i>	I nomi dei file vengono visualizzati in corsivo e in maiuscolo.
Opzioni di menu, nomi dei comandi e nomi delle finestre di dialogo	Vengono visualizzati con l'iniziale maiuscola.
COMANDI, NOMI DI DIRECTORY e NOMI UNITÀ	Questi elementi appaiono tutti in maiuscolo.
Digitare	Quando è necessario <i>digitare</i> delle informazioni, digitarle senza premere il tasto Invio .
Immettere	Quando è necessario <i>immettere</i> delle informazioni, digitarle e premere il tasto Invio .

Simboli utilizzati nel testo

Nella guida è possibile incontrare i simboli riportati di seguito. Il significato dei simboli è il seguente:



AVVERTENZA: Indica che la mancata osservanza delle norme contenute nelle avvertenze può provocare lesioni personali o la morte.



ATTENZIONE: Il messaggio così evidenziato indica che la mancata osservazione delle istruzioni fornite potrebbe provocare danni all'apparecchiatura o la perdita di informazioni.

IMPORTANTE: Il messaggio così evidenziato contiene spiegazioni o istruzioni specifiche.

NOTA: Il messaggio così evidenziato contiene commenti, chiarimenti o informazioni di qualche interesse.

Simboli posti sull'apparecchiatura

I simboli riportati di seguito possono essere posti sull'apparecchiatura per segnalare la presenza di pericoli specifici:



Questo simbolo insieme agli altri simboli riportati di seguito segnala la presenza di un potenziale pericolo. La mancata osservanza delle avvertenze potrebbe provocare lesioni personali. Consultare la relativa documentazione per informazioni più dettagliate.



Questo simbolo segnala la presenza di circuiti elettrici pericolosi o il rischio di lesioni da scosse elettriche. Per la manutenzione, rivolgersi a personale di assistenza qualificato.

AVVERTENZA: Per evitare il rischio di lesioni da scosse elettriche, non aprire tali parti chiuse. Rivolgersi a personale di assistenza qualificato per la manutenzione e gli aggiornamenti.



Questo simbolo segnala il pericolo di lesioni da scosse elettriche. L'area contrassegnata da questo simbolo non contiene componenti sostituibili dall'utente. Non aprire per alcuna ragione.

AVVERTENZA: Per evitare il rischio di lesioni da scosse elettriche, non aprire tali parti chiuse.



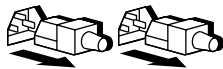
Questo simbolo posto sulle prese RJ-45 indica un collegamento di interfaccia di rete.

AVVERTENZA: Per ridurre il rischio di scosse elettriche, di incendi o di danni all'apparecchiatura, non collegare a questa presa i connettori telefonici o per telecomunicazioni.



Questo simbolo segnala la presenza di una superficie o di un componente a temperatura elevata. Se si entra in contatto con tale superficie si corre il rischio di scottature.

AVVERTENZA: Per ridurre il rischio di danni derivanti da ustioni, lasciare che la superficie si raffreddi prima di toccarla.



Questi simboli posti sugli alimentatori o i sistemi indicano che l'apparecchiatura dispone di più sorgenti di alimentazione.

AVVERTENZA: Per ridurre il rischio di lesioni da scosse elettriche, rimuovere tutti i cavi per scollegare completamente il sistema dall'alimentazione.



Peso in kg

Questo simbolo indica che il componente supera il peso consentito per essere maneggiato in modo sicuro da un singolo individuo.

AVVERTENZA: Per ridurre il rischio di lesioni personali o di danni all'apparecchiatura, osservare i requisiti locali per la sicurezza e la salute e le istruzioni per la gestione manuale del materiale.

Importanti informazioni sulla sicurezza

Prima di installare questo prodotto, consultare il documento *Importanti informazioni sulla sicurezza*.

Assistenza

Se non si è in grado di risolvere un problema avvalendosi delle informazioni contenute in questa guida, sarà possibile ottenere assistenza e ulteriori informazioni utilizzando i metodi indicati in questa sezione.

Assistenza tecnica Compaq

In Nord America, contattare il centro di assistenza tecnica telefonica Compaq chiamando il numero 1-800-OK-COMPAQ. Il servizio è disponibile durante tutto il giorno e in qualsiasi giorno della settimana. In accordo con la politica di miglioramento della qualità, è possibile che le telefonate vengano controllate o registrate.

Negli altri paesi, consultare il Centro Compaq di assistenza tecnica telefonica più vicino. I numeri di telefono relativi a tutti i centri di assistenza tecnica sono riportati nel sito Web Compaq. Accedere al sito Web Compaq all'indirizzo

<http://www.compaq.com>

Prima di contattare Compaq, assicurarsi di possedere le informazioni seguenti:

- Numero di registrazione per l'Assistenza tecnica (se lo si possiede)
- Numero di serie del prodotto
- Nome e numero del modello del prodotto
- I messaggi di errore visualizzati
- Schede o hardware aggiuntivo
- Hardware o software di altri produttori
- Tipo di sistema operativo e livello di revisione

Sito Web Compaq

Il sito Web Compaq contiene informazioni su questo prodotto e le versioni più recenti dei driver e delle immagini delle ROM flash. È possibile accedere al sito Web di Compaq all'indirizzo Internet

<http://www.compaq.com>

Partner Ufficiale Compaq

Per ottenere il numero del Partner Ufficiale Compaq più vicino:

- Negli Stati Uniti, rivolgersi al numero 1-800-345-1518.
- In Canada, rivolgersi al numero 1-800-263-5868.
- Per gli indirizzi e i numeri di telefono degli altri paesi, consultare il sito Web Compaq.

Capitolo 1

Caratteristiche

Il controller Compaq RAID LC2 è un controller di array SCSI a singolo canale che supporta un'ampia gamma di funzioni.

Panoramica delle funzioni

Le funzioni del software includono:

- Notifica e garanzia pre-guasto (mediante Compaq Insight Manager)
- 15 dispositivi SCSI per bus SCSI
- Percorsi di migrazione di aggiornamento per tutti i controller Compaq Smart Array
- Configurazioni RAID 0, 1, 0+1 e 5.
- Unità di riserva in linea
- Unità hot plug
- Controllo automatico dell'affidabilità (ARM, Auto Reliability Monitoring)
- Ripristino dinamico di settori in background
- Cache read-ahead
- Più unità logiche per controller di array
- Spostamento di unità logiche

Le caratteristiche dell'hardware includono:

- Un canale Wide Ultra2 SCSI (ampiezza di banda complessiva 80 MB/s)
- Supporto per dispositivi SCSI Single-Ended (SE) e Low-Voltage Differential (LVD, differenziale a basso voltaggio)
- DRAM EDO da 16 MB con parità
- Motore hardware XOR Compaq
- Processore RISC ARM a 32 bit
- ROM Flash aggiornabile
- PCI 2.2
- Un connettore Wide SCSI interno a 68 piedini

Componenti principali

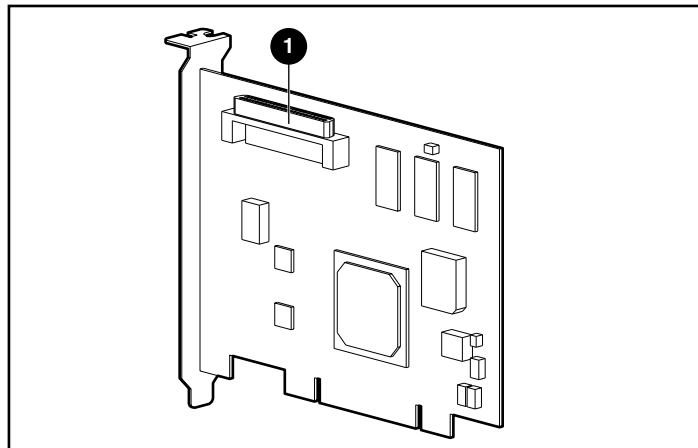


Figura 1-1. Controller RAID LC2

- ❶ Connettore interno Wide SCSI a 68 piedini

Interfaccia di sistema PCI

Le interfacce del controller RAID LC2 creano un'interfaccia con il server tramite un bus PCI (Peripheral Component Interface). Il bus PCI è un bus dalle prestazioni elevate, a 32 bit e 33 MHz con linee dati ed indirizzi multiplex e con un segnale di protezione della parità. Fornisce un canale ad alta velocità (fino a 132 MB/s) tra la scheda di sistema e il controller di array. Il controller RAID LC2 è un dispositivo PCI Bus Master che supporta un indirizzamento a 32 bit, conforme alla specifica PCI Local Bus Rev. 2.2.

Supporto SCSI

Il controller RAID LC2 supporta i seguenti dispositivi SCSI:

- Unità Wide Ultra3 funzionanti alla velocità Wide Ultra2 (fino a 80 MB/s)
- Unità Wide Ultra3 con velocità di trasferimento massima di 80 MB/s (segnale a basso differenziale di tensione o LVD, Low Voltage Differential)
- Unità Wide-Ultra con velocità di trasferimento massima di 40 MB/s (segnale a estremità singola o SE, Single-Ended)

Segnali LVD e SE

I dispositivi Wide Ultra2 SCSI utilizzano il segnale LVD sul bus SCSI. Il segnale LVD consente ai dispositivi di funzionare a velocità superiori e a distanze maggiori. I dispositivi Wide Ultra SCSI utilizzano solo il segnale SE sul bus SCSI.

I segnali LVD e SE non sono supportati contemporaneamente sullo stesso bus SCSI. Quindi, se i dispositivi SCSI che supportano il segnale LVD sono posti sullo stesso bus SCSI dei dispositivi SCSI che supportano il segnale SE, i dispositivi LVD SCSI trasformeranno i segnali in SE per mantenere la compatibilità. Ciò significa che in un simile ambiente i dispositivi Wide Ultra2 potranno funzionare solo alla velocità del segnale SE.

Se tutti i dispositivi SCSI del bus SCSI utilizzano il segnale LVD, essi funzioneranno a velocità LVD.

Ottimizzazione delle prestazioni

NOTA: Compaq consiglia di utilizzare solo dispositivi Wide Ultra2 SCSI sullo stesso bus SCSI per l'ottimizzazione delle prestazioni. L'utilizzo integrato dei dispositivi SCSI LVD e SE sullo stesso bus SCSI ridurrà l'intera larghezza di banda alle velocità SE.

ORCA (Options ROM Configuration for Arrays)

ORCA (Options ROM Configuration for Arrays) è uno strumento software utilizzato per la configurazione dell'array. Le caratteristiche di questo strumento sono descritte di seguito. Per informazioni sull'utilizzo di questa utility, consultare il Capitolo 6 "Configurazione dell'array".

Questa utility:

- Può essere avviata mentre il server è in fase di avvio.
- Non richiede dischetti o l'unità CD-ROM per l'esecuzione.
- È in grado di configurare qualsiasi numero di unità logiche.
- Supporta le configurazioni RAID 0, RAID 1, RAID 0+1 e RAID 5.
- Consente la configurazione di unità di riserva in linea.
- Consente differenti configurazioni di tolleranza agli errori in base alle unità logiche.
- Può essere utilizzata per determinare il controller di avvio.

Utilizzo degli array di unità

La tecnologia degli array di unità consente di distribuire i dati su una serie di unità disco rigido e di unire le unità fisiche in una o più *unità logiche* dalle prestazioni superiori. La distribuzione dei dati consente di accedere contemporaneamente ai dati di più unità dell'array, con una velocità di I/O superiore a quella dei singoli dischi. Ogni unità logica dell'array può essere impostata su una diversa configurazione di tolleranza agli errori. Il controller di array gestisce l'array di unità indipendentemente dal processore dell'host.

Esistono diversi metodi per configurare ciascun insieme hardware. Il software dell'utility di configurazione degli array consente di configurare l'hardware in diversi modi.



ATTENZIONE: Se si spostano gli array di unità o si modificano le configurazioni, eseguire una copia di backup dei dati.

Per ulteriori informazioni sugli array di unità, consultare l'Appendice D “Nozioni sugli array di unità”. Per informazioni sulla configurazione degli array di unità, consultare il Capitolo 6 “Configurazione dell’array”.

Utilizzo della tolleranza agli errori

La tolleranza agli errori si riferisce alla protezione dei dati in caso si verifichi un guasto al sistema di memorizzazione. Esistono diversi metodi di tolleranza agli errori; la loro comprensione è fondamentale per determinare quale sia il metodo migliore da utilizzare in base alle particolari esigenze del sistema di memorizzazione. I metodi di tolleranza agli errori supportati dal controller RAID LC2 e dall'utility ORCA includono:

- RAID 5: Protezione dei dati distribuiti
- RAID 1 o RAID 0+1 (denominato anche RAID 10): Mirroring di unità
- RAID 0: Striping dei dati con tolleranza agli errori assente

Per ottenere una maggiore protezione dei dati è possibile assegnare un'unità di riserva in linea a qualsiasi configurazione RAID 1, RAID 0+1 o RAID 5. Per ulteriori informazioni sui metodi di tolleranza agli errori, consultare l'Appendice D “Nozioni sugli array di unità”. Per informazioni sulla configurazione del sistema per la tolleranza agli errori, consultare il Capitolo 6 “Configurazione dell’array”.

Spostamento di unità

È possibile spostare un array di unità:

- Da un sistema all'altro
- Da un controller all'altro
- Da un ID SCSI a un altro sullo stesso controller

Per informazioni più dettagliate anche in relazione alle restrizioni, consultare il Capitolo 3.

Driver del sistema operativo

I driver più aggiornati per i prodotti Compaq sono disponibili presso il sito Web di Compaq all'indirizzo <http://www.compaq.com>. Per ulteriori informazioni sull'installazione dei driver, consultare il Capitolo 7, "Installazione dei driver del sistema operativo".

Capitolo **2**

Istruzioni per l'installazione e il collegamento

In questo capitolo vengono fornite le istruzioni per l'installazione e il collegamento del controller RAID LC2 ai server Compaq. Consultare la scheda Panoramica sull'installazione per ottenere le informazioni relative ai server supportati.

Se si installa il controller RAID LC2 sul server per la prima volta, effettuare le seguenti operazioni generali.

1. Aggiornare il firmware del server (Capitolo 4).
2. Installare l'hardware (Capitoli 2 e 3).
3. Configurare il sistema (Capitolo 5).
4. Determinare il metodo di tolleranza agli errori (Appendice D).
5. Configurare l'array di unità (Capitolo 6).
6. Installare i driver del sistema operativo (Capitolo 7).

Le procedure differiscono leggermente in base alle modalità di utilizzo del controller RAID LC2 e alla presenza o meno di dati da preservare (dati utente o sistemi operativi installati). La tabella che segue riporta le procedure da eseguire per ciascun caso. Eseguire i passaggi nell'ordine fornito. In particolare, il firmware del server va aggiornato prima dell'installazione dell'hardware per assicurare il corretto avvio del sistema.

Tabella 2-1
Esempi di installazione del controller RAID LC2

Esempio	RAID LC2 come controller primario	Come controller secondario
Primo utilizzo del controller e delle unità disco - assenza di dati esistenti da preservare	<ol style="list-style-type: none"> 1 Aggiornare la ROM di sistema 2 Installare il controller 3 Configurare il controller 4 Installare il sistema operativo 	<ol style="list-style-type: none"> 1 Aggiornare la ROM di sistema 2 Installare il controller 3 Configurare il controller 4 Installare i driver del sistema operativo
Migrazione da un controller non di array al controller RAID LC2	<ol style="list-style-type: none"> 1 Eseguire il backup dei dati presenti sulle unità collegate al controller non di array. 2 Aggiornare la ROM di sistema. 3 Installare il controller. 4 Configurare il controller. 5 Reinstallare il sistema operativo, in quanto il formato dei dati per i controller non di array e il controller RAID LC2 è incompatibile. 6 Installare i driver del sistema operativo. 7 Ripristinare i dati sul controller RAID LC2, assicurandosi di non sovrascrivere i file del nuovo sistema operativo installato. 	<ol style="list-style-type: none"> 1 Eseguire il backup dei dati presenti sulle unità collegate al controller non di array. 2 Aggiornare la ROM di sistema. 3 Installare il controller. 4 Configurare il controller. 5 Installare i driver del sistema operativo. 6 Ripristinare i dati sul controller RAID LC2 in quanto il formato dei dati per i controller non di array e il controller RAID LC2 è incompatibile.

Preparazione del server



AVVERTENZA: Per ridurre il rischio di lesioni personali o danni all'apparecchiatura, prima di iniziare l'installazione, consultare la documentazione dell'utente e le informazioni sulla sicurezza fornite con il computer.

Molti computer sono in grado di produrre correnti elettriche considerate pericolose. Per la manutenzione di questi computer è necessario rivolgersi a personale tecnico qualificato e addestrato ad affrontare questo tipo di rischi. Per evitare tali rischi, non aprire le parti chiuse o cercare di manomettere i blocchi presenti.

Per preparare il server per l'installazione del controller RAID LC2, effettuare le operazioni riportate di seguito.

1. Eseguire un normale spegnimento del sistema.



ATTENZIONE: Se si spostano unità SCSI non in array sul controller RAID LC2, eseguire prima il backup di tutti i dati. Lo spostamento delle unità tra controller di array e controller non di array può causare la perdita dei dati.



ATTENZIONE: In sistemi che utilizzano dispositivi di memorizzazione esterni dei dati, assicurarsi che il server sia la prima unità a essere spenta e l'ultima a essere riaccesa. In questo modo si eviterà che il sistema classifichi erroneamente le unità come "guaste".

2. Spegnere il server.
3. Spegnere tutte le periferiche collegate al server.
4. Scollegare il cavo di alimentazione CA dalla presa di alimentazione e quindi dal server.
5. Scollegare tutte le periferiche dal server.



AVVERTENZA: Per ridurre il rischio di danni fisici causati dal contatto con superfici calde, lasciare raffreddare i componenti interni al sistema e le unità hot plug prima di toccarle.

6. Rimuovere o aprire il pannello di accesso.

Installazione del controller

Per installare il controller RAID LC2 in un server Compaq, effettuare i passaggi riportati di seguito.

1. Scegliere uno slot PCI disponibile.
2. Rimuovere il coperchio dello slot o aprire la levetta di chiusura. Conservare la vite di fissaggio, se presente.



ATTENZIONE: Le scariche elettrostatiche possono danneggiare i componenti elettronici. Prima di iniziare questa procedura, assicurarsi di essere adeguatamente collegati a massa. Per informazioni sulle cariche elettrostatiche, consultare l'Appendice B.

3. Inserire saldamente il controller RAID LC2 nello slot in modo che i contatti sul bordo della scheda siano collegati in maniera corretta al connettore della scheda di sistema.

4. Fissare la scheda con la vite di fissaggio o la levetta di chiusura.

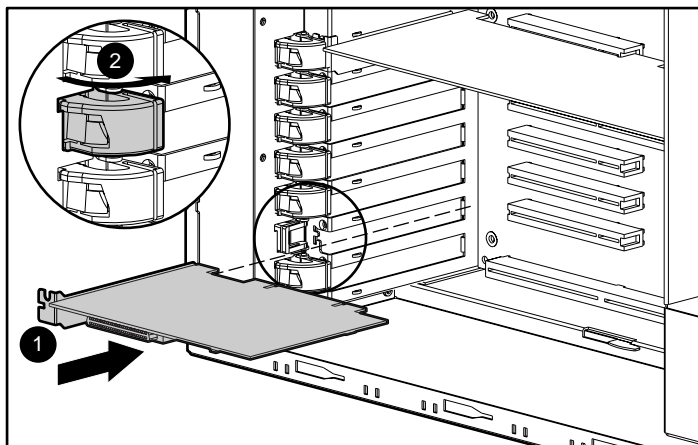


Figura 2-1. Installazione del controller RAID LC2 in un server Compaq

NOTA: È possibile che il server utilizzato sia differente da quello illustrato nella Figura 2-1.

Utilizzo della porta SCSI

Questa sezione fornisce informazioni sull'installazione e la modifica del collegamento SCSI nel server. Il controller RAID LC2 può essere collegato alle unità disco rigido SCSI poste all'interno del server.

Terminazione SCSI

Per evitare che il segnale degeneri, tutti i bus SCSI devono disporre di una terminazione su entrambe le estremità. Il controller RAID LC2 fornisce la terminazione all'estremità di origine del bus SCSI. La terminazione all'estremità opposta del bus è fornita dal cavo SCSI interno o dal backplane. Di conseguenza, le singole unità SCSI dei server Compaq non devono avere terminazioni.

Anche i dispositivi SCSI esterni devono fornire le terminazioni al bus SCSI. Questa terminazione è fornita nei sistemi di memorizzazione Compaq. Di conseguenza, le singole unità SCSI dei sistemi di memorizzazione Compaq non dispongono di terminazioni.

ID SCSI

Il controller RAID LC2 contiene un bus SCSI (porta) in grado di supportare un massimo di 15 unità. Le periferiche collegate ai connettori devono avere un ID SCSI univoco compreso tra 0 e 6 o tra 8 e 15. Gli ID SCSI di tutte le periferiche vengono impostati manualmente tramite interruttori o ponticelli presenti sul dispositivo stesso oppure vengono impostati automaticamente nel caso dei prodotti Compaq che supportano le unità hot plug. Gli ID SCSI stabiliscono la priorità del dispositivo quando si tenta di utilizzare il bus SCSI. La priorità massima, ID SCSI 7, è riservata al controller.

Collegamenti interni nei server Compaq

IMPORTANTE: Determinare se il dispositivo di memorizzazione è di tipo hot plug.

Unità hot plug

1. Installare l'unità hot plug Wide Ultra3, Wide Ultra2 o Wide-Ultra nello slot dell'unità hot plug del server. Per ottimizzare le prestazioni, è necessario che le unità siano tutte dello stesso tipo, LVD o SE. Le unità non devono necessariamente avere la stessa capacità, tranne quando sono riunite nello stesso array, allo scopo di ottimizzare al massimo lo spazio.

NOTA: Per ulteriori istruzioni sull'installazione delle unità hot plug, consultare le informazioni sull'installazione fornite con le unità.

2. il cavo SCSI interno punto-punto fornito con il server. Collegare il cavo SCSI punto-punto dalla porta SCSI del controller RAID all'unità hot plug.

Unità non hot plug

1. Installare l'unità non hot plug Wide Ultra3, Wide Ultra2 o Wide-Ultra negli alloggiamenti per supporti rimovibili del server. Per ottimizzare le prestazioni, è necessario che le unità siano tutte dello stesso tipo, ovvero LVD o SE. Le unità non devono necessariamente avere la stessa capacità, tranne quando sono riunite nello stesso array, allo scopo di ottimizzare al massimo lo spazio.

NOTA: Per ulteriori istruzioni sull'installazione delle unità non hot plug, consultare la documentazione sull'installazione fornita con le unità.

2. È necessario impostare manualmente l'ID SCSI per ciascuna unità su un valore univoco compreso tra 0 e 6 o tra 8 e 15 per ciascun bus SCSI. L'ID SCSI 7 è riservato al controller. Per informazioni sull'impostazione dell'ID SCSI, consultare la documentazione fornita con l'unità.
3. Collegare il cavo SCSI multi dispositivo:
 - a. Se si tratta di unità Wide-Ultra, utilizzare il cavo SCSI multi dispositivo fornito con il server. Collegare il cavo SCSI multi dispositivo dalla porta SCSI del controller RAID LC2 alle unità disco rigido non hot plug.
 - b. Se si tratta di unità Wide Ultra3 o Wide Ultra2, è possibile che il cavo multi dispositivo sia stato fornito con il server. Se sono necessari altri cavi, sarà possibile ordinare il kit opzionale di cavi, numero parte 166389-B21. Questo cavo è predisposto per fornire la terminazione alle unità Wide Ultra3, Wide Ultra2 o Wide-Ultra.
4. Collegare il cavo multi server dalla porta SCSI del controller RAID LC2 alle unità disco rigido non hot plug.

Per ulteriori informazioni, consultare l'Appendice F "Sostituzione delle unità hot plug e ripristino di unità guaste".

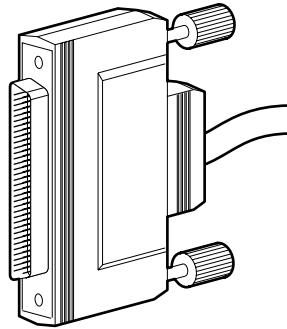
Collegamento per i server Compaq

La Figura 2-2 nella pagina seguente illustra diversi connettori di cavi SCSI comuni per consentire l'identificazione del tipo di cavo SCSI richiesto per l'installazione del controller.

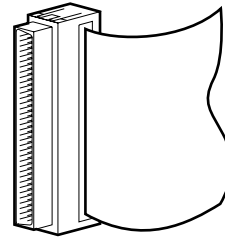
Per un elenco dei cavi SCSI per il collegamento del controller RAID LC2 alle unità SCSI in un server Compaq o prodotti SCSI esterni, visitare il sito Web di Compaq agli indirizzi:

<http://www.compaq.com/products/servers> e <http://www.compaq.it/prodotti/server>

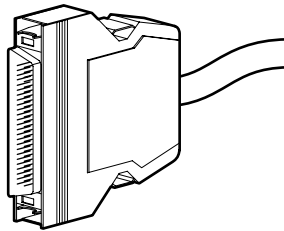
Consultare questo elenco per determinare i requisiti dei cavi e ordinare il kit opzionale di cavi al proprio Partner Ufficiale o Centro di Assistenza Autorizzata Compaq.



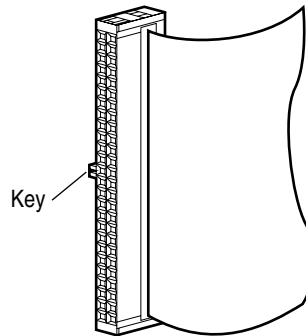
Wide Ultra SCSI Fast-Wide SCSI-2
(Wide SCSI) esterno a 68 piedini



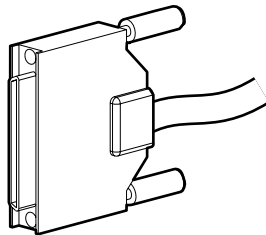
Wide Ultra SCSI Fast-Wide SCSI-2
(Wide SCSI) interno a 68 piedini



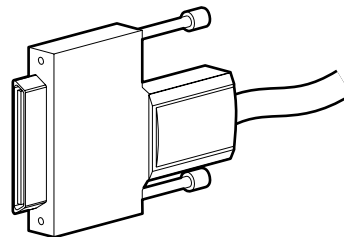
Fast-SCSI-2 (Standard SCSI)
esterno - 50 piedini



Fast-SCSI-2 (Standard SCSI)
interno - 50 piedini



Cavo VHDCI



Cavo VHDCI offset

Figure 2-2. Individuazione dei connettori dei cavi SCSI

Modifica dell'installazione corrente

Per installare o sostituire unità nel server Compaq utilizzato, sarà necessario tenere presente quanto segue:

- Le unità possono includere unità disponibili e sistemi di memorizzazione che supportano le unità hot plug.
- Non è possibile combinare unità hot plug con unità non hot plug sullo stesso bus SCSI.
- Le unità *non* devono avere terminazioni. I server Compaq e il collegamento interno forniscono le terminazioni del bus SCSI.
- Le unità devono avere la stessa capacità per assicurare la maggiore quantità di spazio di memorizzazione quando sono raggruppate nello stesso array di unità.
- Il controller RAID LC2 dispone di un canale SCSI interno per il supporto delle unità interne del server Compaq.
- Le unità per il controller RAID LC2 possono essere Wide Ultra3 (a 80 MB/s), Wide Ultra2 o Wide-Ultra, installate in server che supportano le unità hot plug.
- Ad eccezione delle unità hot-plug nei server e nei sistemi di memorizzazione ProLiant, è necessario impostare manualmente l'ID SCSI di ciascuna unità su un valore univoco compreso tra 0 e 6 oppure tra 8 e 15 per ciascun bus SCSI. L'impostazione della priorità più elevata, ID SCSI 7, è riservata al controller. Per informazioni sull'impostazione dell'ID SCSI, consultare la documentazione dell'unità.
- Consultare l'elenco delle unità supportate sul sito Web di Compaq agli indirizzi www.compaq.com e www.compaq.it.

Per determinare il numero di unità supportate dal server, consultare le guide dell'utente fornite con il server. Le specifiche del server sono disponibili presso gli indirizzi Internet www.compaq.com e www.compaq.it

Spostamento di unità e array



ATTENZIONE: Eseguire il backup di tutti i dati prima di spostare le unità o modificare le configurazioni. La mancata esecuzione di tale operazione potrebbe provocare la perdita permanente dei dati.

È possibile spostare le unità su altre posizioni ID dello stesso controller di array. Per spostare le unità è necessario che:

- L'alimentazione del sistema e di tutti i componenti sia disattivata (OFF).
- Lo spostamento non coinvolga più di 15 unità fisiche per canale e/o 32 unità logiche (volumi) connesse ad un singolo controller.
- Non siano state identificate unità guaste. La configurazione dell'array sia quella originale, senza unità di riserva attive.
- La versione del firmware del controller sia la più recente (consigliato).

In tali condizioni, procedere come segue per spostare le unità:

1. Spegnere il sistema.
2. Spostare le unità.
3. Accendere il sistema. Dovrebbe essere visualizzato il messaggio POST 1724 per segnalare che le posizioni delle unità sono cambiate e la configurazione è stata aggiornata. Se viene visualizzato il messaggio POST 1785, arrestare immediatamente il sistema per evitare la perdita di dati e riportare le unità nelle loro posizioni originarie.
4. Per visualizzare la nuova configurazione delle unità (opzionale), eseguire l'utilità ORCA.

È anche possibile spostare un intero array da un controller ad un altro, anche se i controller si trovano su server differenti. Per spostare un array occorre rispettare, oltre alle condizioni precedenti, le seguenti ulteriori limitazioni:

- È necessario spostare contemporaneamente tutte le unità dell'array.
- Le posizioni delle unità sul controller di destinazione non devono essere modificate durante lo spostamento dell'array.

Se un'unità è guasta oppure è mancante, è possibile che vadano persi tutti i dati degli array spostati.

Aggiornamento del firmware

Le ROM di tutti i server e della maggior parte delle opzioni Compaq possono essere aggiornate con facilità. Programmando le ROM con una speciale utility Compaq denominata ROMPaq, il contenuto della ROM viene sostituito da un'altra versione memorizzata in un file su disco. Questa operazione consente di distribuire in modo efficiente il nuovo firmware e di aggiornare i prodotti Compaq con le ultime funzionalità.

Le utility ROMPaq sono due:

System ROMPaq Per l'aggiornamento delle ROM di sistema di tutti i server Compaq dotati di ROM flash. Utilizzare System ROMPaq quando si installa un nuovo controller di array in un server Compaq, per consentire a quest'ultimo di utilizzare tutte le caratteristiche del controller di array.

Options ROMPaq Per l'aggiornamento delle ROM integrate di tutte le opzioni Compaq dotate di ROM flash. Utilizzare Options ROMPaq quando si dispone di nuove versioni di firmware del controller di array o dell'unità SCSI per utilizzare le nuove caratteristiche.

IMPORTANTE: Prima di installare sul server il nuovo controller di array, è necessario eseguire l'utility System ROMPaq per l'aggiornamento del firmware. Consultare le istruzioni nelle sezioni riportate di seguito.

Accesso a ROMPaq

ROMPaq è disponibile sul CD di SmartStart e del software di supporto (fornito da Compaq) o come download SoftPaq dal sito Web Compaq. Si consiglia di visitare il sito Web per assicurarsi che le versioni di ROMPaq presenti sul CD siano le più aggiornate. In ogni caso, per eseguire ROMPaq è necessario creare i dischetti di ROMPaq.

Creazione dei dischetti di ROMPaq da SoftPaq

Per scaricare l'utility SoftPaq e creare i dischetti di ROMPaq, effettuare i passaggi riportati di seguito.

1. Creare una directory temporanea sull'unità disco rigido.
2. Individuare la pagina di SoftPaq ROMPaq sul sito Web di Compaq.
3. Fare clic sull'utility ROMPaq SoftPaq.
4. Fare clic sul pulsante Download (Scarica) ed eseguire lo scaricamento nella directory temporanea creata.
5. Scegliere Save (Salva).
6. Eseguire l'utility SoftPaq scaricata e seguire le istruzioni visualizzate per creare i dischetti.

Creazione dei dischetti di ROMPaq dal CD di SmartStart e del software di supporto

È necessario accedere a un server che disponga di un'unità CD-ROM di avvio. Tale server può essere costituito anche dal sistema sul quale si sta installando il controller di array.

Per creare i dischetti di ROMPaq, eseguire la procedura descritta di seguito.

1. Dalla finestra Compaq System Utilities (Utility di sistema Compaq), selezionare l'opzione Create Support Software (Crea software di supporto).
2. Dalla finestra del programma di creazione dei dischetti (Diskette Builder), scorrere l'elenco e selezionare i dischetti di aggiornamento del firmware di System ROMPaq per i server Compaq ProLiant.
3. Per creare i dischetti di ROMPaq, seguire le istruzioni visualizzate.
4. Ripetere i passaggi 3 e 4 per creare i dischetti di Options ROMPaq.

Esecuzione di System ROMPaq

System ROMPaq aggiorna il firmware dei server Compaq. Il controller di array include caratteristiche avanzate per gli array di unità; per poter utilizzare tali caratteristiche, molti server richiedono l'aggiornamento del firmware. Poiché è difficile stabilire quando il firmware deve essere aggiornato, eseguire l'ultima versione di System ROMPaq su tutti i server ogni volta che viene installato un nuovo controller di array.



ATTENZIONE: Se si sta sostituendo un controller di array esistente, è possibile che il sistema non si avvii dopo l'installazione dell'hardware. Ciò si verifica quando il precedente controller di array era il controller primario del disco di avvio.

Per evitare questo problema, eseguire System ROMPaq **prima** di installare l'hardware. Questo consente al server di riconoscere il nuovo controller di array e di non arrestarsi al momento dell'avvio.

Esecuzione di System ROMPaq dal CD di SmartStart e del software di supporto

Per eseguire l'utility System ROMPaq direttamente dal CD di SmartStart e del software di supporto, procedere come segue.

1. Avviare il server dal CD di SmartStart e del software di supporto
2. Selezionare Run ROMPaq (Esegui ROMPaq) dalla finestra delle utility di sistema Compaq (Compaq System Utilities).

Esecuzione di System ROMPaq da dischetto

Per eseguire l'utility System ROMPaq da dischetto, procedere come segue.

1. Inserire il dischetto System ROMPaq nell'unità a dischetti del server.
2. Accendere e avviare il server.
3. Premere **Invio** nella schermata introduttiva.
4. Nella finestra di selezione delle unità (Select A Device), selezionare il server dall'elenco dei dispositivi programmabili. Questa potrebbe essere dell'unica voce dell'elenco. Premere **Invio**.

5. Nella finestra di selezione dell'immagine (Select An Image) viene visualizzato:

Device to reprogram (Dispositivo da riprogrammare):	your server (server utilizzato)
Current ROM revision: (Revisione ROM corrente:)	date of existing ROM version (data della versione ROM esistente)
Select Firmware Images: (Seleziona immagini firmware:)	date of latest ROM version (data della versione ROM più recente)

Premere **Invio**.

6. Rivedere i dati nella finestra delle avvertenze (Caution):

Device to reprogram (Dispositivo da riprogrammare):	your server (server utilizzato)
Current ROM revision: (Revisione ROM corrente:)	date of existing ROM version (data della versione ROM esistente) Selected
ROM revision: (Revisione ROM selezionata:)	date of ROM version to be installed (data della versione ROM da installare)

Premere **Invio** per riprogrammare la ROM del sistema oppure **Esc** per interrompere la riprogrammazione e tornare alla finestra di selezione delle immagini (Select An Image).

7. Il messaggio "Reprogramming Firmware" (Riprogrammazione firmware in corso) indica che è in corso la riprogrammazione della ROM del sistema. **NON INTERRUOMPERE L'ESECUZIONE.**



ATTENZIONE: Non interrompere questa operazione. Interrompendo la riprogrammazione della ROM, il firmware resterà in uno stato indeterminato. In tal caso, potrebbe essere impossibile avviare il server. Un messaggio avviserà quando la riprogrammazione sarà terminata.

8. Quando l'utility ROMPaq avrà terminato la riprogrammazione della ROM del sistema, premere **Esc** per uscire dall'utility.
9. Rimuovere il dischetto dell'utility System ROMPaq e riavviare il sistema agendo sull'interruttore di alimentazione (avvio a freddo).

Se non è stato ancora installato il nuovo controller, sarà possibile farlo ora. Per ulteriori informazioni sull'installazione del controller di array, consultare il Capitolo 2 "Istruzioni per l'installazione e il collegamento".

Esecuzione di Options ROMPaq

Options ROMPaq aggiorna il firmware delle opzioni Compaq. Poiché è difficile stabilire quando il firmware deve essere aggiornato, Compaq consiglia di eseguire l'ultima versione di Options ROMPaq su tutti i controller di array Compaq ogni qualvolta vengono rilasciate nuove versioni.

Per eseguire l'utility Options ROMPaq:

1. Inserire il dischetto 1 dell'utility Options ROMPaq nell'unità a dischetti del server.
2. Accendere e avviare il server.
3. Premere Invio alla schermata introduttiva.
4. Nella finestra di selezione delle unità (Select A Device), selezionare:

ALL COMPAQ RAID LC2 Controller(s) (Tutti i controller COMPAQ RAID LC2)

dall'elenco dei dispositivi programmabili. Premere **Invio**.

5. Se la versione del firmware della ROM del controller RAID LC2 è la stessa o è più recente di quella presente sul dischetto Options ROMPaq, verrà visualizzato il messaggio:

The ROM image files found for the device selected are not newer than the current ROM image

(I file delle immagini ROM del dispositivo selezionato non sono più recenti dell'immagine ROM corrente)

Premere **Invio** e andare al passaggio 9 di questa procedura.

oppure

Se la versione del firmware della ROM del controller RAID LC2 è precedente rispetto a quella contenuta nel dischetto Options ROMPaq, verrà visualizzata la seguente finestra di selezione delle immagini (Select An Image):

Device to reprogram: (Dispositivo da riprogrammare:)	ALL COMPAQ RAID LC2 Controllers (TUTTI controller COMPAQ RAID LC2)
Controller(s) Current ROM revision: (Revisione ROM corrente dei controller)	COMPAQ RAID LC2 Controller x.xx (Controller RAID LC2 Compaq x.xx)
Select Firmware Images: (Seleziona immagini firmware:)	COMPAQ RAID LC2 Controller y.yy (Controller RAID LC2 Compaq y.yy)

Premere **Invio**.

6. Rivedere i dati nella finestra delle avvertenze (Caution):

Device to reprogram: (Dispositivo da riprogrammare:)	RAID LC2 Controller(s) (Controller RAID LC2)
Current ROM revision: (Revisione ROM corrente:)	RAID LC2 Controller x.xx (Controller RAID LC2 x.xx)
Selected ROM revision: (Revisione ROM selezionata:)	RAID LC2 Controller y.yy (Controller RAID LC2 y.yy)

Premere **Invio** per riprogrammare la ROM del controller RAID LC2 o premere **Esc** per interrompere la riprogrammazione e tornare alla schermata di selezione delle immagini (Select an Image).

7. Il messaggio "Reprogramming Firmware" (Riprogrammazione firmware in corso) indica che è in corso la riprogrammazione della ROM del sistema. **NON INTERRUOMPERE L'ESECUZIONE.**



ATTENZIONE: Non interrompere questa operazione. Interrompendo la riprogrammazione della ROM, il firmware resterà in uno stato indeterminato. In questo caso, potrebbe risultare necessario riprogrammare la ROM e sostituire il controller. Un messaggio avviserà quando la riprogrammazione sarà terminata.

8. Quando l'utility Option ROMPaq avrà terminato la riprogrammazione del controller di array, premere **Invio** per riprogrammare un'altra opzione Compaq. Ripetere i passaggi da 4 a 7.
9. Una volta terminata la riprogrammazione delle opzioni, premere **Esc** per uscire dall'utility ROMPaq.
10. Rimuovere il dischetto dell'utility Options ROMPaq e riavviare il sistema agendo sull'interruttore di alimentazione (avvio a freddo). Per aggiornare altre opzioni del server, ripetere i passaggi da 2 a 9, effettuando l'avvio da ciascun dischetto Options ROMPaq in successione.

La ROM del controller di array è stata aggiornata. Con il nuovo firmware saranno state attivate le eventuali caratteristiche nuove o migliorate.

Configurazione del sistema

NOTA: Se non è necessario configurare il sistema, ignorare questo capitolo e passare al Capitolo 6 "Configurazione dell'array".

L'utility di configurazione del sistema System Configuration di Compaq consente di configurare con facilità l'hardware installato o collegato al server. Questa utility è in grado di rilevare tutti i dispositivi hardware e di configurare il server in modo da renderli operativi.

Le operazioni di configurazione eseguite dall'utility System Configuration includono:

- Configurazione automatica delle schede PCI.
- Impostazione degli interruttori e dei ponticelli.
- Risoluzione dei conflitti di risorse in aree quali memoria, indirizzi delle porte e interrupt (IRQ).
- Gestione dell'installazione della memoria, degli aggiornamenti dei processori e dei dispositivi di memorizzazione di massa, come unità disco rigido, unità a nastro magnetico e unità a dischetti.
- Impostazione e memorizzazione di funzioni di accensione quali data e ora.
- Memorizzazione delle informazioni di configurazione nella memoria non volatile.
- Assistenza durante l'installazione del sistema operativo.
- Assistenza durante l'esecuzione di strumenti diagnostici quali TEST e INSPECT.

È possibile eseguire l'utility System Configuration direttamente dal CD di SmartStart e del software di supporto. È possibile che nella partizione di sistema del disco di avvio esista già una versione di questa utility; è tuttavia necessario procurarsi la versione più recente dal sito Web di Compaq o tramite un nuovo CD di SmartStart e del software di supporto fornito da Compaq. La versione sul Web è quella più recente che supporta il controller RAID LC2.

Se il server non dispone di un'unità CD-ROM di avvio, è possibile utilizzare la versione dell'utility System Configuration disponibile sul sito Web Compaq, o creare i dischetti con l'ultima versione dell'utility mediante il CD di SmartStart e del software di supporto. Per informazioni sulla creazione dei dischetti, consultare la sezione successiva. Per eseguire l'utility da un'unità CD-ROM, consultare la sezione “Esecuzione dell'utility System Configuration”.

Creazione dei dischetti dell'utility System Configuration

Per creare i dischetti dell'utility System Configuration dal CD di SmartStart e del software di supporto, occorrono almeno quattro dischetti vuoti e l'accesso a un server o a una workstation con unità CD-ROM di avvio. Tale server può essere anche il sistema sul quale si sta installando il controller di array.

Per creare i dischetti dell'utility System Configuration:

1. Avviare il sistema dal CD di SmartStart e del software di supporto.
2. Dalla finestra del menu principale, selezionare Create Support Software (Crea software di supporto).
3. Scorrere l'elenco e selezionare l'utility System Configuration.
4. Per creare i dischetti seguire le istruzioni visualizzate.

Esecuzione dell'utility System Configuration

Per eseguire l'utility System Configuration:

1. Inserire il CD contenente SmartStart e il software di supporto nell'unità CD-ROM del server.

oppure

Inserire il dischetto 1 dell'utility nell'unità a dischetti del server.

2. Riavviare il server.

Durante il processo di avvio vengono visualizzati alcuni messaggi. Uno dei messaggi indica che negli slot delle opzioni sono presenti uno o più controller di array e pertanto consiglia di eseguire l'utility System Configuration.

3. Se richiesto, premere **F1** per riprendere il processo di avvio.
4. Se si sta usando il CD contenente SmartStart e il software di supporto, dalla schermata del menu principale scegliere Run the System Configuration Utility (Esegui utility System Configuration).
5. Se viene richiesto di scegliere la configurazione automatica, selezionare Yes (Sì). Il sistema carica i file di configurazione per tutti i dispositivi rilevati.
6. Nella finestra Configuration Complete (Configurazione completata), scegliere Review or Modify Hardware Settings (Revisione o modifica impostazioni hardware).
7. Dalla successiva finestra di configurazione del computer, selezionare Step 3: View or Edit Details (Visualizzazione o modifica dettagli).
8. Impostare i parametri di configurazione del controller RAID LC2 nella finestra View Or Edit Details. Scorrere l'elenco fino a visualizzare lo slot dell'opzione per il primo controller di array e modificare ciascun parametro in base alle informazioni di configurazione riportate nella sezione successiva.

Configurazione del controller

In questa sezione viene illustrato come impostare i parametri Controller Order (Ordine del controller). Per essere sicuri di effettuare le selezioni appropriate, leggere la sezione successiva prima di eseguire la procedura di configurazione.

Controller Order (Ordine controller)

Selezionare l'ordine di riconoscimento del controller di array. A tutti i controller delle unità disco rigido, compreso il controller integrato nella scheda di sistema, deve essere assegnato un numero d'ordine univoco.

First Il controller del disco primario contenente il disco di avvio.
(*Primo*) La prima unità disco di questo controller è quella da cui sarà avviato il server.

Second Il secondo controller del disco.
(*Secondo*) .
 .
 .

Fifteenth Il quindicesimo controller del disco.
(*Quindicesimo*)

Quando si installa un nuovo controller di array, è necessario determinare se il disco di avvio deve essere gestito dal nuovo controller o dal controller SCSI integrato, se presente. Se il nuovo controller di array sarà il controller primario, scegliere *First*. Verrà visualizzata la schermata di modifica della configurazione la quale segnala che se le modifiche vengono accettate, il controller integrato SCSI diventerà automaticamente il secondo. Per accettare le modifiche, premere **Invio**.

Se si desidera che il controller SCSI integrato non sia il secondo, scorrere l'elenco fino a Embedded Compaq Integrated Controller (Controller Compaq integrato) e impostare manualmente l'ordine del controller.

Quando si installa un nuovo controller di array in un sistema già dotato di un controller di array, è possibile collocare il nuovo controller dopo tutti gli altri oppure riordinare tutti i controller. Il riordinamento modifica le lettere attualmente assegnate a tutte le unità del sistema. Per evitare di modificare tali lettere, collocare il nuovo controller dopo tutti gli altri già presenti.

IMPORTANTE: Non creare una partizione primaria sui dischi aggiunti.

Passaggi di configurazione

1. Evidenziare il parametro Controller Order (Ordine controller) per il nuovo controller e premere **Invio**.
2. Riesaminare e modificare le caratteristiche di tutti i controller di array nella finestra View or Edit Details.
3. Una volta apportate tutte le modifiche, premere **F10**.
4. Selezionare *Step 5: Save and Exit* (Salva ed esci) nella finestra Steps in Configuring Your Computer (Passaggi di configurazione del computer).
5. Nella finestra di salvataggio e uscita dal programma, scegliere Save the configuration and restart the computer (Salva la configurazione e riavvia il computer).
6. Nella finestra di riavvio, premere **Invio**.
7. Rimuovere il CD o il dischetto dell'utility System Configuration e verificare che l'avvio del server avvenga normalmente senza errori POST.

La configurazione hardware del sistema è terminata.

Capitolo 6

Configurazione dell'array

Per configurare l'array, viene utilizzata l'utility ORCA (Options ROM Configuration for Arrays). Le caratteristiche principali dell'utility ORCA sono le seguenti:

- Non richiede l'esecuzione di dischetti o CD
- Può essere avviata mentre il server è in fase di avvio
- È in grado di creare, configurare e/o eliminare unità logiche
- Configura l'ordine dei controller
- Assegna un'unità di riserva in linea per le unità logiche create
- Specifica il livello RAID.
- Non imposta la dimensione dello stipe o le impostazioni del controller
- Supporta solo la lingua inglese

L'utility ORCA viene eseguita indipendentemente dalla ROM opzionale situata sul controller di array. È designata per gli utenti che dispongono dei requisiti di configurazione minima.

Informazioni preliminari

Durante la prima installazione e configurazione del controller RAID LC2, prima di eseguire l'utility ORCA è necessario completare le seguenti operazioni:

1. Aggiornare la ROM di sistema mediante l'utility System ROMPaq.
2. Installare il controller RAID LC2.
3. Eseguire l'utility Options ROMPaq per aggiornare il firmware del controller, la ROM delle opzioni e il firmware dell'unità.
4. Eseguire l'utility System Configuration per verificare le impostazioni dell'ordine del controller.
5. Scegliere il metodo di tolleranza agli errori e la configurazione di array desiderati.

Avvio di ORCA

Il POST (Power-On Self-Test, test automatico all'accensione) fa parte della sequenza di accensione del computer. Durante tale processo, tutti i controller di array del sistema verranno inizializzati. Durante il processo di inizializzazione, i controller di array che supportano l'utility ORCA invieranno un prompt alla console del computer.

- Qualora non siano presenti unità logiche configurate sul controller di array, il prompt attenderà 10 secondi prima di escludere ORCA e proseguire con il POST.
- Se sono presenti unità logiche configurate sul controller di array, il prompt attenderà 5 secondi prima di escludere ORCA e proseguire con il POST.

Mentre è visualizzato il prompt, è possibile:

- Premere **F8** per avviare l'utility ORCA
- oppure*
- Premere **ESC** per escludere immediatamente ORCA

Compaq RAID LC2 Controller (ver x.xx)

Press <F8> to run the Option ROM Configuration for Arrays (Premere <F8> per eseguire l'utility ORCA)

Press <Esc> to skip configuration and continue (Premere <Esc> per ignorare la configurazione e continuare)

Figura 6-1. Prompt del messaggio POST

Seguire le istruzioni visualizzate per configurare l'array.

Prima di iniziare la creazione dell'array, considerare quanto segue:

- Raggruppando unità di dimensioni differenti, la capacità in eccesso delle unità di dimensioni maggiori rimarrebbe inutilizzata. Pertanto, raggruppare sempre unità fisiche della stessa dimensione.
- È possibile assegnare solo un'unità di riserva per array e solo un array per unità di riserva.
- Considerata l'affidabilità di una particolare generazione di unità disco rigido, la probabilità di guasti alle unità di un array aumenta con il numero di unità che esso contiene.

Gestione dei guasti delle unità disco

Se si è configurato il controller di array con la tolleranza agli errori hardware, dopo il guasto di un'unità disco procedere come segue.

1. Individuare l'unità fisica guasta. Nel caso di unità hot plug in un server o in un sistema di memorizzazione ProLiant, il LED di guasto di colore ambra posto su ciascun vano delle unità indica l'unità danneggiata.

NOTA: I server con sistema operativo NetWare non sono in grado di rilevare una singola unità guasta quando si utilizza la tolleranza agli errori hardware. Durante il processo di ricostruzione, NetWare determina che i dati sono ancora validi e accessibili. Il driver, tuttavia, riconosce che un'unità fisica è guasta. Sulla console verrà visualizzato un messaggio che notifica all'utente lo stato di degradazione dell'unità logica.

2. Se il sistema contenente l'unità guasta **non** supporta unità hot plug, spegnerlo normalmente.
3. Rimuovere l'unità guasta e sostituirla con una della stessa capacità. Nel caso di unità hot plug, dopo aver fissato l'unità nell'alloggiamento, i LED dell'unità si accendono alternativamente per indicare l'avvenuto collegamento. Il LED indicante lo stato in linea lampeggia per segnalare che il controller ha riconosciuto la sostituzione dell'unità e ha iniziato il processo di ripristino.
4. Se necessario, accendere il server.
5. Il firmware del controller di array ricostruisce le informazioni sulla nuova unità in base alle informazioni presenti sulle altre unità fisiche dell'unità logica. Durante la ricostruzione dei dati delle unità hot plug, il LED indicante lo stato in linea lampeggia. Al termine della ricostruzione, il LED indicante lo stato in linea si accende.

Ottimizzazione delle prestazioni del controller di array in NetWare

Per migliorare le prestazioni del sistema, prima di creare volumi o partizioni NetWare tener presente i seguenti suggerimenti:

- Se si seleziona un'opzione di tolleranza agli errori, come il mirroring o la protezione dei dati distribuiti mediante l'utility Compaq System Configuration, non selezionare il mirroring durante l'utilizzo di *INSTALL.NLM* o *NWCONFIG.NLM*. Le caratteristiche di tolleranza agli errori del controller di array migliorano le prestazioni e le funzioni di ripristino automatico dei dati.
- Novell consiglia di creare volumi con blocchi di 64 KB e di utilizzare la funzione di suballocazione dei blocchi di NetWare. L'utilizzo di blocchi di grandi dimensioni riduce la quantità di RAM necessaria per attivare il volume, mentre la funzione di suballocazione dei blocchi consente a NetWare di allocare lo spazio del disco in modo più efficiente.

L'utilizzo della memoria lineare garantisce le migliori prestazioni in ambiente NetWare. Se si configura il server con NetWare mediante l'utility Compaq System Configuration, per impostazione predefinita viene utilizzata la memoria lineare. Per controllare le impostazioni, eseguire l'utility Compaq System Configuration e visualizzare le impostazioni Compaq relative alla memoria. Assicurarsi che nell'opzione della memoria di base sia stata selezionata un'opzione di memoria lineare.

Installazione dei driver del sistema operativo

Questo capitolo descrive la procedura per l'installazione del controller RAID LC2 in un server con uno dei seguenti sistemi operativi:

- Microsoft Windows 2000
- Microsoft Windows NT 4.0
- Novell NetWare 4.2 e 5.x
- SCO UnixWare 7.x
- SCO OpenServer 5
- Linux

Questo capitolo contiene inoltre le informazioni per l'utilizzo del controller di array con questi sistemi operativi. Qualora si stia installando un nuovo sistema, Compaq consiglia di utilizzare il CD di SmartStart e del software di supporto per installare il software del sistema operativo e dei driver di periferica per il controller di array.

NOTA: Se il sistema operativo viene installato utilizzando la versione più recente del CD di SmartStart e del software di supporto, tutto il software, inclusi i driver di periferica, verranno installati automaticamente e configurati per il controller di array. Il controller di array è supportato dalla versione corrente del CD di SmartStart e del software di supporto. Per le istruzioni sull'installazione, consultare la documentazione fornita con il CD.

Prima di installare i driver del sistema operativo, è necessario che siano state eseguite le seguenti operazioni:

- Aggiornamento del firmware del sistema mediante l'utility System ROMPaq;
- Installazione del controller di array.
- Configurazione dell'hardware, se necessario, mediante l'utility System Configuration.
- Configurazione dell'array o degli array di unità utilizzando l'utility ORCA.

Microsoft Windows 2000

È possibile installare i driver durante o dopo l'installazione del sistema operativo.

Installazione dei driver durante l'installazione di Windows 2000

Per installare i driver del controller di array durante l'installazione di Windows 2000:

1. Creare un dischetto contenente i driver di Windows 2000 utilizzando i driver più aggiornati disponibili all'indirizzo Internet <http://www.compaq.com>.

2. Avviare l'installazione di Windows 2000 attenendosi alle istruzioni fornite con il sistema operativo. Verrà visualizzata la seguente schermata.

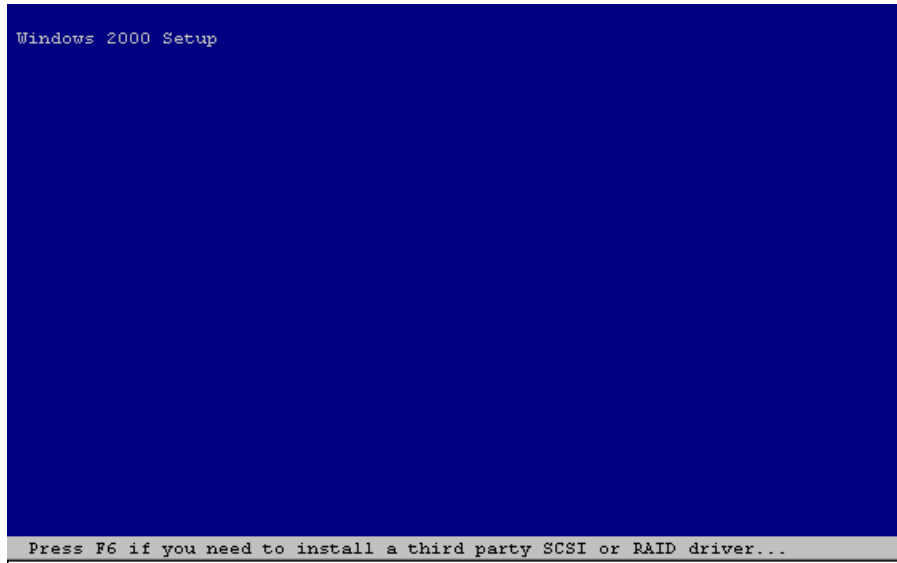


Figura 7-1. Schermata di apertura di Windows 2000

Premere il tasto **F6** durante la visualizzazione del messaggio “Press F6 if you need to install a third party SCSI or RAID driver...” (Premere **F6** per installare un driver SCSI o RAID di altro produttore) nella parte inferiore dello schermo. Non premendo **F6** durante il breve intervallo di visualizzazione dell'istruzione sulla parte bassa dello schermo, sarà necessario ripetere l'installazione.

3. Dopo aver premuto **F6** durante la visualizzazione della schermata di apertura di Windows 2000, verrà visualizzata la seguente schermata.

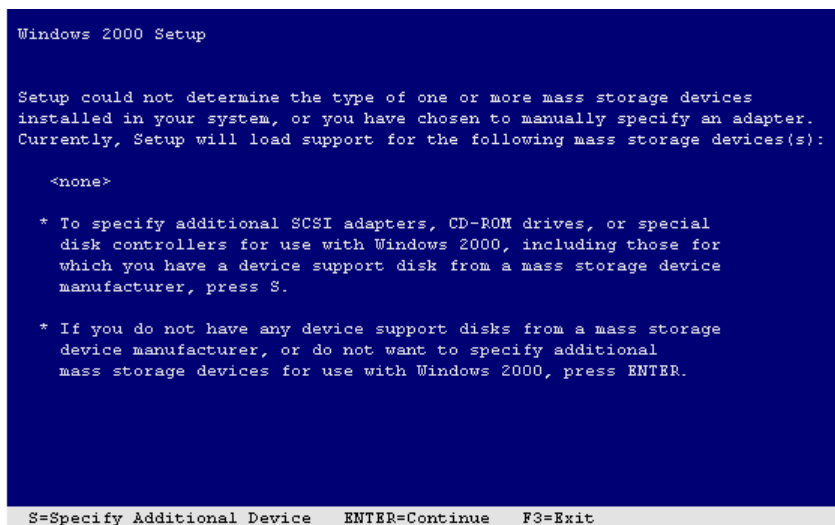


Figura 7-2. Schermata per la specifica manuale dei dispositivi

Premere la lettera **S** sulla tastiera per specificare un dispositivo aggiuntivo.

4. La schermata successiva richiederà l'inserimento di un dischetto nella relativa unità. Inserire il dischetto creato collegandosi al sito Internet <http://www.compaq.com> per Windows 2000 e premere **Invio**.
5. Utilizzare i tasti freccia di scorrimento per spostare la parte evidenziata sull'opzione Compaq RAID LC2 Controller (Controller Compaq RAID LC2) e premere **Invio**.

Il driver del controller RAID LC2 Compaq dovrebbe trovarsi nell'elenco dei driver da installare. In tal caso, premere **Invio** per procedere all'installazione del driver. In caso contrario, premere **S** sulla tastiera per tornare alla schermata di selezione dell'adattatore SCSI.

6. Continuare l'installazione attenendosi alle istruzioni fornite dal sistema operativo. Lasciare il dischetto inserito nell'apposita unità fino a quando non si riceveranno istruzioni per la rimozione.

Installazione dei driver dopo l'installazione di Windows 2000

Per installare i driver del controller di array dopo aver installato Windows 2000 sul sistema:

1. Creare i dischetti contenenti la versione più recente del software di supporto per server Compaq per Microsoft Windows 2000 scaricandola dal sito Web Compaq all'indirizzo www.compaq.com. All'eventuale richiesta, *non riavviare*.
2. Gestione periferiche di Windows 2000 riconoscerà il nuovo dispositivo e richiederà i driver. Installare i driver dai dischetti e seguire la procedura attraverso le diverse finestre di dialogo.

Microsoft Windows NT 4.0

Le istruzioni contenute in questa sezione consentono di installare il driver di un nuovo controller di array o di aggiornare il driver in un server Windows NT già dotato di un controller di array. Se si utilizza la versione più recente del CD di SmartStart e del software di supporto per installare Windows NT e i driver su un nuovo server, non è necessario creare i dischetti dell'utility SSD (Support Software Diskette, dischetto software di supporto). Ignorare questa sezione.

Creazione dei dischetti del software di supporto di Windows NT

Il driver Windows NT per il controller di array si trova sul CD di SmartStart e del software di supporto. Per accedere al driver, è necessario creare in primo luogo i dischetti SSD per Windows NT. Questi dischetti contengono la versione più recente del software del sistema operativo, dei driver e della documentazione di supporto per tutti i dispositivi Compaq supportati da Windows NT. Per installare i driver Windows NT per il controller di array, è necessario disporre di quanto segue:

- Versione più recente del CD di SmartStart e del software di supporto Compaq.
- Alcuni dischetti vuoti.
- Accesso a un server o a una workstation che disponga di un'unità CD-ROM di avvio. Tale server può essere anche il sistema sul quale si sta installando il controller di array.

Per creare i dischetti:

1. Avviare il server dal CD di SmartStart e del software di supporto.
2. Dalla finestra Compaq System Utilities (Utility di sistema Compaq), selezionare l'opzione Create Support Software (Crea software di supporto).
3. Dalla finestra Diskette Builder, (Programma di creazione dei dischetti), selezionare Create Support Software Diskettes from CD only (Crea dischetti del software di supporto solo da CD).
4. Scorrere l'elenco e selezionare Compaq Support Software for Windows NT (Software di supporto Compaq per Windows NT).
5. Per creare i dischetti di SSD per Windows NT, seguire le istruzioni visualizzate.

Ulteriori informazioni

Il file *NTREADME.HLP* nei dischetti SSD per Windows NT contiene le informazioni più aggiornate su Windows NT, comprese le informazioni relative alla procedura di installazione del driver. Leggere queste informazioni e seguire le istruzioni fornite nel file *NTREADME.HLP* per le parti non corrispondenti alle istruzioni riportate in questo manuale.

Per visualizzare il file *NTREADME.HLP*, è necessario disporre di un server con Windows NT o di un PC con Windows: Seguire la procedura riportata di seguito:

1. Inserire il disco 1 di SSD per Windows NT nell'unità a dischetti.
2. Al prompt dei comandi, digitare A: quale unità corrente; quindi digitare:

```
readme.bat
```

oppure

Dal menu a discesa File di Program Manager di Windows, selezionare Esegui e digitare:

```
A:\readme.bat
```

3. Selezionare l'argomento o gli argomenti della Guida da leggere o stampare. Le sezioni importanti sono:
- Metodi di installazione di Compaq SSD per Windows NT
 - Utilizzo del programma di installazione Compaq SSD per Windows NT
 - Specifiche del driver di periferica di Windows NT
 - Supporto per i controller SCSI Compaq
 - Supporto per gli array di unità Compaq
 - Installazione del driver per gli array di unità Compaq durante l'installazione di Windows NT
 - Installazione del driver per gli array di unità Compaq dopo l'installazione di Windows NT
 - Aggiornamento del driver per gli array di unità Compaq
 - Rimozione del driver per gli array di unità Compaq

Procedure di installazione

È possibile installare i driver su un server Windows NT mediante:

- Il programma di installazione di Compaq SSD per Windows NT
oppure
- L'installazione standard dei driver di periferica di Windows NT

Se i driver verranno installati dopo l'installazione di Windows NT, utilizzare il metodo di installazione di Compaq SSD per Windows NT. Qualora, tuttavia, sia necessario installare il driver durante l'installazione iniziale di Windows NT, è necessario adottare il metodo di installazione standard dei driver di Windows NT. In questo capitolo vengono descritti entrambi i metodi.

Installazione dei driver del controller di array durante l'installazione di Windows NT

In questa sezione vengono descritte le modalità di installazione dei driver del controller di array durante l'installazione di Windows NT 4.0. È possibile installare i driver utilizzando il software SSD per Windows NT. Per installare i driver una volta installato Windows NT, consultare la sezione "Installazione dei driver del controller di array dopo l'installazione di Windows".

1. Iniziare il processo di installazione di Windows NT 4.0.
2. Quando viene visualizzata la schermata blu iniziale, premere **F6** entro cinque secondi per avviare l'installazione del driver. Nel caso venga visualizzata una finestra di dialogo nell'angolo inferiore sinistro della schermata prima che venga premuto **F6**, sarà necessario ripetere l'installazione dei driver.

NOTA: Sullo schermo non verrà visualizzato alcun messaggio con la richiesta di premere il tasto F6.

NOTA: Dopo aver premuto il tasto F6, potrebbe verificarsi un ritardo della durata massima di 60 secondi prima che venga visualizzata la schermata successiva.

3. Il programma di installazione rileva automaticamente i dispositivi di memorizzazione di massa. Quando viene richiesto di specificare ulteriori dispositivi di memorizzazione di massa, premere **S**.
4. Dall'elenco visualizzato, evidenziare "Altro (richiede disco fornito dal produttore)" e premere **Invio**.
5. Quando richiesto, inserire nell'unità il dischetto SSD #2 per Windows NT e premere **Invio**.
6. Utilizzare i tasti freccia per selezionare Compaq RAID LC2 Controller for Windows NT 4.0 (Controller Compaq RAID LC2 per Windows NT 4.0) dall'elenco dei controller visualizzati e premere **Invio**.
7. Premere **Invio** e continuare l'installazione di Windows NT 4.0.
8. Quando richiesto, reinserire il dischetto di Compaq SSD per Windows NT 4.0. Il programma di installazione copierà i driver nel sistema.

Aggiornamento dei driver del controller di array

Per aggiornare i driver del controller di array, attenersi alla seguente procedura articolata in due fasi: rimozione dei driver e quindi aggiunta dei driver. Con il nuovo programma di installazione Compaq SSD per Windows NT, è possibile ignorare la procedura di rimozione/aggiunta e aggiornare i driver effettuando le seguenti operazioni:

1. Avviare Windows NT e accedere a un account con i privilegi di amministratore.
2. Inserire il disco #1 di Compaq SSD nella relativa unità.
3. Avviare l'installazione digitando
`A:\setup`
dove A: è la lettera dell'unità a dischetti.
4. Selezionare Compaq RAID LC2 Controller, quindi il pulsante Update (Aggiorna). Successivamente, il programma di installazione aggiornerà i driver sul sistema dai dischetti Compaq SSD.
5. Selezionare Close (Chiudi) e uscire dal programma di installazione oppure selezionare altri componenti per l'installazione, l'aggiornamento o la rimozione.
6. Estrarre il dischetto Compaq SSD dall'unità a dischetti, chiudere Windows NT e riavviare il sistema per caricare il driver.

Installazione dei driver del controller di array dopo l'installazione di Windows NT

I driver vengono installati mediante il programma di installazione presente sui dischetti Compaq SSD per Windows NT. Il programma di installazione identifica i componenti hardware fisicamente installati sul sistema e indica i driver da installare o aggiornare.

Per eseguire il programma di installazione, procedere nel modo seguente:

1. Avviare Windows NT sul sistema sul quale si desidera installare i driver e collegarsi a un account con i privilegi di amministratore.
2. Inserire il disco #1 di Compaq SSD per Windows NT nell'unità a dischetti.

3. Da Program Manager, selezionare File → Esegui.
4. Digitare:
A:\setup

NOTA: La voce di menu relativa ai controller RAID LC2 viene visualizzata solo nel caso in cui venga rilevato un controller RAID LC2. Tale voce verrà visualizzata nel menu Express Setup (Installazione rapida) solo se è stato rilevato l'hardware adeguato e il driver non è installato o non è quello corrente.

5. Selezionare il componente Compaq RAID LC2 Controller. Se i driver sono stati già installati sul sistema, il programma di installazione indica se è possibile aggiornarli. Per effettuare tale operazione, scegliere il pulsante Update (Aggiorna). Se i driver non sono stati installati, selezionare Install (Installa). Durante l'installazione, inserire i dischetti appropriati seguendo le istruzioni visualizzate.
6. Installare altri componenti utilizzando il programma di installazione oppure selezionare Close (Chiudi). Il programma di installazione richiederà di riavviare il sistema per caricare il driver installato o aggiornato.

Rimozione dei driver del controller di array

La rimozione dei driver Compaq può essere effettuata solo utilizzando il Pannello di controllo.

IMPORTANTE: Non rimuovere i driver se il sistema viene avviato da un dispositivo collegato a un controller di array. In tal caso verrà visualizzata una finestra di dialogo in cui il controller selezionato è evidenziato come dispositivo di l'avvio. La sua rimozione può impedire l'avvio del sistema.

1. Avviare Windows NT e accedere a un account con i privilegi di amministratore.
2. Eseguire l'utility Scheda SCSI dal Pannello di controllo.
3. Selezionare la scheda Drivers.
4. Selezionare il Controller Compaq RAID LC2 e fare clic sull'opzione per la rimozione.
5. Una volta rimosso il driver, fare clic su OK. È necessario riavviare il sistema affinché la rimozione risulti effettiva.

Aggiornamento degli agenti di Compaq Insight Manager

Se si sta utilizzando Compaq Insight Manager, è necessario aggiornare gli agenti affinché supportino il nuovo controller di array.

- Gli agenti verranno aggiornati automaticamente se si utilizza la versione più aggiornata di del CD di SmartStart e del software di supporto per installare o aggiornare i driver del controller.
- Gli agenti possono anche essere aggiornati manualmente. Per ottenere gli agenti, rivolgersi al Partner Ufficiale o al Centro di Assistenza Autorizzata Compaq e consultare la documentazione fornita con Compaq Insight Manager per la corretta procedura di aggiornamento degli agenti.

L'installazione del controller RAID LC2 è stata completata. Per iniziare a utilizzare il controller di array, riavviare il server.

Novell NetWare 4.x e 5.x

Seguire le istruzioni di questa sezione per installare il driver di un nuovo controller di array o per aggiornarlo in un server con NetWare che utilizza il controller. Se si utilizza la versione più recente del CD di SmartStart e del software di supporto per installare NetWare e i driver, non sarà necessario creare i dischetti dell'utility SSD (Support Software Diskette, dischetto software di supporto). Passare a "Mirroring software delle unità con NetWare".

Requisiti per l'installazione

Prima di installare i driver, installare e caricare i pacchetti di supporto più recenti o il kit per il patch del sistema operativo. I pacchetti di supporto e i kit per il patch di Novell sono disponibili sul sito Web Novell. I patch correggono i problemi noti specifici del sistema operativo e forniscono il supporto per driver sviluppati di recente e driver avanzati.

Materiale necessario

Per installare i driver del controller di array sul server, sono necessari:
di quanto segue:

- CD di SmartStart e del software di supporto Compaq
- Alcuni dischetti vuoti
- Un server o una workstation con unità CD-ROM di avvio.

Ulteriori informazioni

Il CD di SmartStart e del software di supporto contiene le informazioni più aggiornate sull'utilizzo delle opzioni Compaq in un ambiente NetWare, compresa la procedura di installazione del driver. Individuare e consultare la procedura. Se la procedura differisce da quella illustrata nella presente guida, seguire quella indicata nel file *STORAGE.RDM* sul CD di SmartStart e del software di supporto.

Per visualizzare e stampare i file readme:

1. Aprire README.COM

C:\readme

2. Selezionare i file da leggere o stampare. I file importanti sono:

□ *READIST.RDM*

□ *STORAGE.RDM*

Installazione del driver

Il CD di SmartStart e del software di supporto rileva automaticamente il nuovo controller di array installato, copia i driver necessari e aggiorna il file *STARTUP.NCF* sul server. Il processo di installazione o di aggiornamento dei driver è diverso per NetWare.

Installazione dei driver NetWare 4.x o 5.x dal CD di SmartStart e del software di supporto

Compaq fornisce uno script di installazione sul CD di SmartStart e del software di supporto che integra il menu Product Options (Opzioni del prodotto) di *INSTALL.NLM* di Novell. Utilizzare tale opzione per installare o aggiornare automaticamente l'adattatore per la memorizzazione e i driver Compaq. I driver vengono copiati dal CD di SmartStart e del software di supporto nella directory di avvio del server DOS (in genere C:\NWSERVER) e nella directory SYS:SYSTEM.

Per installare il driver per il controller di array:

1. Caricare *INSTALL.NLM* dal prompt della console del server.
2. Selezionare Product Opzioni (Opzioni del prodotto) dal menu principale.
3. Scegliere Install a Product Not Listed (Installa un prodotto non elencato) dal menu Other Installation Actions (Altre azioni di installazione).
4. Selezionare le opzioni o i prodotti da installare. Selezionare l'opzione relativa al supporto di memorizzazione Compaq NWPA (Compaq NWPA Storage Support). Compaq consiglia di selezionare anche l'utility per la configurazione in linea di Compaq (Compaq Online Configuration Utility).
5. Premere **F10** per accettare le opzioni selezionate e continuare l'installazione o l'aggiornamento.
6. Seguire le istruzioni visualizzate per completare l'installazione. Viene visualizzato un messaggio che consiglia di installare il pacchetto di supporto intraNetWare più recente. Se l'installazione del pacchetto è già stata eseguita, scegliere di proseguire. In caso contrario, Compaq consiglia di terminare l'installazione e installare in primo luogo il pacchetto di supporto intraNetWare.

Aggiornamento degli agenti di Compaq Insight Manager

Se si sta utilizzando Compaq Insight Manager, è necessario aggiornare gli agenti affinché supportino il nuovo controller di array.

- Gli agenti verranno aggiornati automaticamente se si utilizza la versione più aggiornata di del CD di SmartStart e del software di supporto per installare o aggiornare i driver del controller.
- Gli agenti possono anche essere aggiornati manualmente. Per ottenere gli agenti, rivolgersi al Partner Ufficiale o al Centro di Assistenza Autorizzata Compaq e consultare la documentazione fornita con Compaq Insight Manager per la corretta procedura di aggiornamento degli agenti.

Una volta aggiornati gli agenti di Compaq Insight, l'installazione del controller di array è terminata. Per iniziare a utilizzare il controller di array, riavviare il server.

Mirroring software delle unità con NetWare

NetWare riconosce ciascuna unità logica in un array come unità fisica separata. Se si effettua il mirroring di unità logiche sullo stesso array e si verifica un guasto su un'unità fisica, entrambe le unità logiche protette con il mirroring avranno dei problemi e i dati andranno perduti.

Per evitare questo problema, è necessario effettuare il mirroring delle unità logiche su array separati. Utilizzare l'utilità Compaq Array Configuration per NetWare (*CPQONLIN.NLM*) presente sul dischetto 1 di Novell SSD per visualizzare la configurazione logica del controller di array. Registrare le unità logiche e gli array sui quali risiedono. Quando si configura NetWare per il mirroring delle unità, selezionare unità logiche di dimensioni uguali su array differenti.

IMPORTANTE: Non utilizzare il mirroring di unità NetWare a meno che non si disponga di almeno due array.

Gestione dei guasti delle unità disco

Sebbene i guasti delle unità siano rari, è consigliabile proteggere i dati più importanti. Il modo migliore per ovviare al guasto di un'unità è quello di configurare il sistema di unità con uno dei metodi di tolleranza agli errori.

Per fare in modo che il ripristino sia rapido e controllabile, Compaq consiglia di configurare il controller di array con la tolleranza agli errori hardware. Un ulteriore vantaggio della tolleranza agli errori hardware è la capacità del controller di effettuare in background l'analisi della superficie delle unità disco rigido per controllarne i settori difettosi e riassegnarli a nuove posizioni del supporto. Questa caratteristica aumenta l'affidabilità e la disponibilità dei dati. Compaq consiglia, inoltre, di adottare una valida strategia di backup per proteggere i dati in caso di guasti gravi.

Se si rileva il guasto di un'unità:

- Identificare l'unità fisica guasta e prenderne nota del tipo e della capacità dell'unità.
- Prendere nota dell'eventuale partizione e volume guasto. Queste informazioni vengono fornite nel messaggio di errore visualizzato sulla console del server. Inoltre, vengono registrate nel file di registro degli errori del server visualizzabile mediante l'utility SYSCON o NWADMIN.
- Assicurarsi di disporre di una copia di backup recente. Se l'unità appartiene a un volume con mirroring e tolleranza agli errori o a un volume con tolleranza agli errori hardware, sarà possibile effettuare nuovamente il backup dei dati nell'eventualità del guasto di un'altra unità.
- Procurarsi un'unità dello stesso tipo e capacità di quella da sostituire.
- Per sostituire un'unità nella configurazione del server, seguire le istruzioni contenute nelle sezioni successive.

Partizioni DOS e tolleranza agli errori NetWare

NetWare non effettua il mirroring delle informazioni sulle partizioni DOS. È possibile effettuare il mirroring delle partizioni DOS solo tramite la funzione di tolleranza agli errori hardware. Nel caso di un'unità con il mirroring contenente una partizione DOS, per ripristinare i dati della partizione DOS è necessario utilizzare un'altra copia di backup.

Se l'unità guasta contiene una partizione DOS, NetWare non è in grado di accedere ai dati in tale partizione. Ad esempio, i file della partizione DOS comprendono *STARTUP.NCF* e i driver del disco Novell. Per evitare che NetWare tenti di leggere o scrivere sul dispositivo guasto, dalla console eseguire il comando:

```
REMOVE DOS
```

Ripristino di una partizione DOS priva di tolleranza agli errori hardware

Se il server non è configurato per la tolleranza agli errori hardware e se l'unità guasta contiene la partizione DOS utilizzata per avviare il server, una volta spento il server non sarà più possibile riavviarlo. Prevedere al più presto un intervento di manutenzione. Eseguire quindi quanto segue:

1. Spegnerne il server.
2. Sostituire l'unità guasta.
3. Riavviare il sistema con il dischetto dell'utility Compaq System Configuration.
4. Selezionare l'opzione di installazione di una partizione di sistema sul dispositivo di avvio DOS. Tale partizione deve contenere le utility Compaq System Configuration e Compaq Diagnostic. Uscire dall'utility System Configuration.
5. Individuare un dischetto di avvio DOS che contenga i programmi DOS FDISK e FORMAT.
6. Utilizzare il programma FDISK per creare una partizione DOS primaria sulla nuova unità. Compaq consiglia di assegnare alla partizione DOS almeno 60 MB.
7. Impostare come attiva la partizione DOS appena creata.
8. Utilizzare il comando FORMAT per formattare la partizione DOS e includere i file necessari per rendere avviabile la partizione. Ad esempio:

```
FORMAT C: /s
```

9. Se si dispone di una copia di backup della partizione DOS, utilizzarla per ripristinare i dati. In caso contrario, utilizzare i dischetti del server NetWare e copiare nella directory NetWare della partizione DOS i seguenti file:

SERVER.EXE
INSTALL.NLM
VREPAIR.NLM
MONITOR.NLM
CLIB.NLM
STREAMS.NLM

10. Copiare da Novell SSD i driver dei dischi necessari, i driver LAN e i moduli NLM delle utility che devono risiedere nella partizione DOS.
11. Copiare nella partizione DOS le altre informazioni eventualmente necessarie e riavviare il sistema. Ora è possibile avviare il server NetWare. Potrebbe essere necessario creare il file *STARTUP.NCF*.

Ripristino di unità configurate per la tolleranza agli errori NetWare

Se si è scelto di non utilizzare alcun metodo di tolleranza agli errori con le unità collegate al controller di array e si è configurato il mirroring di NetWare o il duplexing di controller NetWare, per ripristinare i dati dopo il guasto di un'unità effettuare le seguenti operazioni:

1. Identificare l'unità fisica guasta che ha determinato la disattivazione del dispositivo NetWare. Prendere nota del numero e del nome del dispositivo dell'unità logica guasta. Ad esempio:

NWPA: [V503-A2-D1:0] Compaq SMART-2 Slot 8 Disk 2 NFT

I messaggi di guasto vengono registrati nella console del server e nel file registro degli errori del server che è possibile visualizzare mediante l'utility NWADMIN (4.x). Utilizzare tali informazioni in seguito per creare una partizione valida.

2. Caricare *INSTALL.NLM* e *NWCONFIG* per NetWare v5 e selezionare l'opzione per la copia speculare (mirroring) del menu Opzioni del disco. Selezionare la partizione logica con mirroring interessata dal guasto dell'unità (vedere il passaggio 1). Prendere nota del numero del dispositivo e del numero di partizione dell'unità logica ancora funzionante di questo gruppo con mirroring. Queste informazioni saranno utili in seguito per assegnare nuovamente il mirroring all'unità logica riparata. Ad esempio:

NWPA: [V503-A2-D1:0] Compaq SMART-2 Slot 8 Disk 2 NFT

3. Eliminare dal gruppo delle partizioni in mirroring (che potrebbe non essere sincronizzato) il dispositivo non disponibile. Il dispositivo non è disponibile a causa del guasto di un'unità.
4. Prendere nota della posizione dell'unità fisica guasta nell'alloggiamento delle unità. Inserire la nuova unità logica nell'alloggiamento dell'unità.
5. Se l'unità guasta è di tipo hot plug, procedere con il passaggio 6. In caso contrario, programmare un periodo di inattività del server, disattivare il server e spegnere l'unità.
6. Inserire la nuova unità fisica nello stesso alloggiamento dell'unità guasta. È necessario che l'unità fisica abbia la stessa capacità dell'unità guasta. Accertarsi che tutti i cavi siano posizionati correttamente.

Nel caso di sostituzioni in un server o in un sistema di memorizzazione ProLiant, dopo aver fissato l'unità nell'alloggiamento, i LED dell'unità si accendono alternativamente per indicare l'avvenuto collegamento. Il LED indicante lo stato in linea diventa verde per segnalare che il controller ha riconosciuto e inizializzato la nuova unità. Se dopo qualche minuto il LED che indica lo stato in linea non si illumina, verificare che la nuova unità sia stata inserita nello stesso alloggiamento di quella guasta e che la sua capacità sia la stessa della precedente.

7. Attivare il nuovo dispositivo. Per selezionare il dispositivo, utilizzare l'opzione Informazioni sul disco del modulo *MONITOR.NLM*. Quando si sceglie questa opzione, alcune versioni di NetWare determinano automaticamente l'attivazione del dispositivo. Altre versioni di NetWare richiedono l'attivazione manuale del dispositivo mediante l'attivazione dello stato di funzionamento. Se la riattivazione dell'unità logica guasta viene effettuata in modo corretto, il driver invierà un messaggio di avviso alla console.
8. Utilizzare l'opzione Cambia Hot Fix di *INSTALL.NLM* e *NWCONFIG* per NetWare v5 (consultare le informazioni relative all'unità di mirroring e non all'unità guasta) per determinare il numero dei blocchi di reindirizzamento di Hot Fix impostati per questa partizione.
9. Per eliminare e ricreare la partizione sull'unità logica riparata, utilizzare *INSTALL.NLM* e *NWCONFIG* per NetWare v5.

NOTA: Anche se l'unità logica dispone di una tabella di partizione ancora valida, i dati dell'unità logica **non sono più validi**. Alcuni dati possono sembrare validi perché l'unità fisica guasta rappresentava solo parte dell'unità logica di array. Tuttavia, i dati dell'unità logica non sono ancora completi. Eliminare tutti i dati precedenti ed errati e creare una nuova partizione sull'unità logica.

10. Dal menu Opzioni del disco del modulo *INSTALL.NLM*, selezionare Modifica le partizioni e Hot Fix. Dal menu Unità disco disponibili del modulo *INSTALL.NLM*, selezionare l'unità logica precedentemente guasta e ora riparata. Le informazioni sul dispositivo sono state registrate nel passaggio 1. Ad esempio:

NWPA: [V503-A2-D1:0] Compaq SMART-2 Slot 8 Disk 2 NFT

Scegliere l'opzione Cancella partizione. *INSTALL* potrebbe visualizzare alcuni messaggi di errore. Dal momento che questa partizione verrà eliminata, non aggiornare alcuna informazione nella tabella di definizione del volume. Continuare fino a quando la partizione non è stata eliminata.

Se *INSTALL* segnala che non è in grado di eliminare la partizione perché questa è bloccata da un altro processo, caricare *MONITOR* e, utilizzando l'opzione Risorse del sistema, determinare quale modulo *NLM* ha bloccato il dispositivo. Se si tratta del modulo *MONITOR.NLM*, è necessario scaricare *MONITOR* ed eventuali altri *NLM* la cui partizione è bloccata. Dopo aver creato le informazioni relative alla partizione e al volume, ricaricare i moduli *NLM*.

11. Creare la partizione sulla stessa unità logica.
12. Tornare al menu relativo alla copia speculare di Opzioni del disco. Selezionare il numero di partizione di NetWare 386 di cui è stato effettuato in precedenza il mirroring (annotato al passaggio 2).

NWPA: [V503-A2-D1:0] Compaq SMART-2 Slot 8 Disk 2 NFT

13. Per ottenere un elenco delle partizioni disponibili per il mirroring, premere **Ins**. Selezionare la partizione associata al dispositivo riparato (passaggio 1). Questa operazione consente a NetWare di risincronizzare le partizioni sottoposte a mirroring.

Nella console viene visualizzato un messaggio che indica che la risincronizzazione è terminata.

Ripristino di unità configurate senza tolleranza agli errori

Se non è stata configurata alcuna tolleranza agli errori, è necessario ripristinare i dati partendo da un supporto di backup. Procedere come segue:

1. Identificare l'unità fisica in cui si è verificato il guasto che ha provocato la disattivazione dell'unità logica. Prendere nota del numero e del nome del dispositivo dell'unità logica guasta. Ad esempio:

NWPA: [V503-A2-D1:0] Compaq SMART-2 Slot 8 Disk 2 NFT

I messaggi di guasto sono registrati sulla console del server e nel file registro degli errori del server che può essere visualizzato mediante l'utilità SYSCON o NWADMIN. Queste informazioni saranno utili in seguito per ricreare una partizione valida.

Nel caso di unità hot plug di un server o di un sistema di memorizzazione ProLiant, prendere nota dell'alloggiamento dell'unità fisica guasta. L'accensione del LED ambra sul vano dell'unità consente di identificare il dispositivo fisico guasto. La nuova unità fisica deve essere inserita in questa posizione.

2. Rimuovere l'unità guasta.
3. Inserire la nuova unità fisica nello stesso alloggiamento dell'unità guasta. È necessario che l'unità fisica abbia la stessa capacità dell'unità guasta.

Nel caso di unità hot plug, dopo aver fissato l'unità nell'alloggiamento, i LED dell'unità si accendono alternativamente per indicare l'avvenuto collegamento. Il LED indicante lo stato in linea diventa verde per segnalare che il controller ha riconosciuto e inizializzato la nuova unità. Se dopo qualche minuto il LED che indica lo stato in linea non si illumina, assicurarsi di avere inserito la nuova unità nello stesso alloggiamento dell'unità guasta e che la sua capacità sia la stessa della precedente.

4. Attivare il nuovo dispositivo. Per selezionare il dispositivo, utilizzare l'opzione Informazioni sul disco del modulo *MONITOR.NLM*. Quando si sceglie questa opzione, alcune versioni di NetWare determinano automaticamente l'attivazione del dispositivo. Altre versioni di NetWare richiedono l'attivazione manuale del dispositivo mediante l'attivazione dello stato di funzionamento. Se la riattivazione dell'unità logica guasta viene effettuata in modo corretto, il driver invierà un messaggio di avviso alla console.
5. Utilizzare l'opzione Cambia Hot Fix di *INSTALL.NLM* e *NWCONFIG* per NetWare v5 (consultare le informazioni relative all'unità di mirroring e non all'unità guasta) per determinare il numero dei blocchi di reindirizzamento di Hot Fix impostati per questa partizione.

NOTA: Anche se l'unità logica dispone di una tabella di partizione ancora valida, i dati dell'unità logica **non sono più validi**. Alcuni dati possono sembrare validi perché l'unità fisica guasta rappresentava solo parte dell'unità logica di array. Tuttavia, i dati dell'unità logica non sono ancora completi. Eliminare tutti i dati precedenti ed errati e creare una nuova partizione sull'unità logica.

6. Per eliminare e ricreare la partizione sull'unità logica riparata, utilizzare *INSTALL.NLM* e *NWCONFIG* per NetWare v5.

7. Ritornare al menu Opzioni del disco del modulo *INSTALL.NLM*.
 Selezionare Modifica le partizioni e Hot Fix. Il driver riattiverà l'unità logica guasta. Se la riattivazione dell'unità logica guasta viene effettuata con esito positivo, il driver invia un messaggio di avviso alla console. Dal menu Unità disco disponibili del modulo *INSTALL.NLM*, selezionare l'unità logica precedentemente guasta e ora riparata. Le informazioni sul dispositivo sono state registrate nel passaggio 1. Ad esempio:

NWPA: [V503-A2-D1:0] Compaq SMART-2 Slot 8 Disk 2 NFT

Selezionare l'opzione Cancella partizione. *INSTALL* potrebbe visualizzare alcuni messaggi di errore. Eliminare il volume associato a questa partizione. Dal momento che questa partizione verrà eliminata, non aggiornare alcuna informazione nella tabella di definizione del volume. Continuare fino a quando la partizione non è stata eliminata.

Se *INSTALL* segnala che non è in grado di eliminare la partizione perché questa è bloccata da un altro processo, caricare *MONITOR* e, utilizzando l'opzione Risorse del sistema, determinare quale modulo *NLM* ha bloccato il dispositivo. Se si tratta del modulo *MONITOR.NLM*, è necessario scaricare *MONITOR* ed eventuali altri *NLM* la cui partizione è bloccata. Dopo aver creato le informazioni della partizione e del volume, ricaricare i moduli *NLM*.

8. Creare la partizione sulla stessa unità logica.
9. Creare e attivare il volume.
10. Individuare la copia di backup più recente e ripristinare i dati in questo volume del server.

SCO UnixWare 7.x

In questa sezione vengono fornite indicazioni relative al reperimento della versione più recente del driver e le informazioni necessarie per installare il driver iniziale per un nuovo controller RAID LC2 o per aggiornare il driver di un server UnixWare già dotato di un controller RAID LC2. Se per installare i driver UnixWare in un nuovo server o per aggiornare un server esistente si utilizza il CD di SmartStart e del software di supporto, non è necessario leggere questa sezione e creare i dischetti EFS (Extended Feature Supplement).

Come ottenere il driver e le informazioni per l'installazione

Il CD di SmartStart e del software di supporto contiene la versione più aggiornata dei driver e dei file di supporto per SCO UnixWare, oltre alle informazioni relative all'installazione dei driver. Per accedere ai file, è necessario creare i dischetti Compaq EFS per SCO UnixWare dal CD di SmartStart e del software di supporto.

Creazione dei dischetti EFS

È necessario disporre di quanto segue::

- CD di SmartStart e del software di supporto
- Alcuni dischetti vuoti
- Accesso a un server o a una workstation che disponga di un'unità CD-ROM di avvio. Tale server può essere anche il sistema sul quale si sta installando il controller RAID LC2.

Per creare i dischetti:

1. Avviare il server dal CD di SmartStart e del software di supporto.
2. Dalla finestra Compaq System Utilities (Utilità di sistema Compaq), selezionare l'opzione Create Support Software (Crea software di supporto).
3. Dalla finestra Diskette Builder, (Programma di creazione dei dischetti), selezionare Create Support Software Diskettes from CD only (Crea dischetti del software di supporto solo da CD).
4. Scorrere l'elenco e selezionare Compaq SCO UnixWare 7.x EFS.
5. Per creare ed etichettare i dischetti, seguire le istruzioni visualizzate.

Come accedere alle informazioni

Per accedere alle informazioni relative all'installazione del driver:

1. Inserire nell'unità a dischetti di un server o di un PC il dischetto *Documentation Diskette*.
2. Riavviare il sistema.
3. Selezionare il file *README.HBA* per visualizzare o stampare il file.
4. Per installare i driver del controller RAID LC2 in un server con UnixWare, seguire le istruzioni contenute nel file.

L'installazione del controller RAID LC2 è stata completata. Per iniziare a utilizzare il controller di array, riavviare il server.

SCO OpenServer 5

Questa sezione descrive le istruzioni sui driver più recenti e sull'installazione del driver. Se per installare SCO OpenServer 5 e i driver si utilizza il CD di SmartStart e del software di supporto, non è necessario leggere questa sezione e creare i dischetti EFS (Extended Feature Supplement).

Per aggiornare il sistema operativo, Compaq consiglia di utilizzare il CD di SmartStart e del software di supporto se il sistema dispone di una versione di SCO precedente o se si sta configurando un nuovo sistema con SCO OpenServer 5. Il CD è disponibile presso il Partner Ufficiale o i Centri di Assistenza Autorizzata Compaq oppure può essere scaricato dal sito Web Compaq.

Come ottenere il driver e le informazioni per l'installazione

Il CD di SmartStart e del software di supporto contiene la versione più aggiornata dei driver e dei file di supporto per SCO OpenServer 5, oltre alle informazioni sull'installazione dei driver. Per accedere ai file, è necessario creare i dischetti Compaq EFS per OpenServer 5 dal CD di SmartStart e del software di supporto.

È necessario disporre di quanto segue:

- CD di SmartStart e del software di supporto
- Alcuni dischetti vuoti
- Accesso a un server o a una workstation che disponga di un'unità CD-ROM di avvio. Tale server può essere anche il sistema sul quale si sta installando il controller RAID LC2.

Per creare i dischetti:

1. Avviare il server dal CD di SmartStart e del software di supporto.
2. Dalla finestra Compaq System Utilities (Utilità di sistema Compaq), selezionare l'opzione Create Support Software (Crea software di supporto).
3. Dalla finestra Diskette Builder, (Programma di creazione dei dischetti), selezionare Create Support Software Diskettes from CD only (Crea dischetti del software di supporto solo da CD).
4. Scorrere l'elenco e selezionare:
Compaq SCO OpenServer 5.0 EFS (for SCO OpenServer 5)
5. Per creare ed etichettare i dischetti, seguire le istruzioni visualizzate.
6. Quando viene visualizzata la finestra dei prodotti SCO, selezionare l'opzione SCO Installation Notes for Compaq Servers (Note di installazione SCO per i server Compaq).
7. Per creare ed etichettare i dischetti, seguire le istruzioni visualizzate.

Come accedere alle informazioni

Le procedure di installazione dei driver per SCO OpenServer 5 fornito da Compaq e per SCO OpenServer 5 di altri produttori sono differenti. Scegliere la procedura appropriata tra quelle di seguito riportate.

Server con SCO OpenServer 5 Compaq

Per accedere alle informazioni sull'installazione dei driver per i sistemi con SCO OpenServer 5 Compaq:

1. Inserire il dischetto *SCO Installation Notes for Compaq Servers* (Note di installazione SCO per i server Compaq) nell'unità a dischetti di un server o di un PC in grado di leggere i file di testo DOS.
2. Per leggere il file *INSTALL.TXT* contenuto nel dischetto, utilizzare un editor di testo o un'altra utilità DOS.
3. Per installare i driver del controller RAID LC2 in un server con SCO OpenServer 5 fornito da Compaq seguire le istruzioni contenute nel file.

Server con SCO OpenServer 5 fornito da altro produttore

Per accedere alle informazioni sull'installazione dei driver per i sistemi con SCO OpenServer 5 di altro produttore:

1. Inserire nell'unità a dischetti di un server o di un PC il dischetto *Documentation Diskette*.
2. Riavviare il sistema.
3. Selezionare il file *INSTALL.TXT* per visualizzarlo premendo **Invio** o stamparlo premendo **F7**.
4. Per installare i driver del controller RAID LC2 in un server con una versione di SCO OpenServer 5 di altro produttore, seguire le istruzioni contenute nel file.

L'installazione del controller RAID LC2 è stata completata. Per iniziare a utilizzare il controller di array, riavviare il server.

Linux

I driver Linux più aggiornati sono disponibili all'indirizzo Internet

<http://ecgwdev.wins.compaq.com/products/servers/linux/index.html>

Su questo sito sono disponibili inoltre tutte le informazioni necessarie per l'installazione dei driver.

Norme di conformità

Norme FCC

La Parte 15 delle Norme della Commissione Federale per le Comunicazioni (FCC) ha definito i limiti di emissione di radiofrequenza (RF) per fornire uno spettro di frequenze radio prive di interferenze. Molti dispositivi elettronici, compresi i computer, generano energia di radiofrequenza incidentale rispetto alla funzione prevista e, pertanto, sono coperti da queste regole. Tali norme classificano i computer e le relative periferiche in due categorie, A e B, in base al tipo di installazione cui sono destinati. Alla classe A appartengono i dispositivi presumibilmente destinati agli ambienti aziendali e commerciali. Alla classe B appartengono quelli presumibilmente destinati agli ambienti residenziali (come nel caso dei personal computer). Le norme FCC stabiliscono che le apparecchiature di entrambi le classi debbano recare un'etichetta indicante il potenziale di interferenza del dispositivo stesso, nonché altre istruzioni operative a beneficio dell'utente.

L'etichetta dei valori nominali apposta sul dispositivo ne indica la classe di appartenenza (A o B). I dispositivi di classe B riportano sull'etichetta un logo o un codice identificativo FCC. I dispositivi di Classe A non recano sull'etichetta il logo o il codice identificativo FCC. Una volta stabilita la classe di appartenenza del dispositivo, consultare la relativa dichiarazione.

Dispositivo di classe A

Questo dispositivo è stato testato ed è risultato conforme ai limiti stabiliti per i dispositivi digitali di Classe A di cui alla Parte 15 delle norme FCC (Federal Communications Commission, Commissione federale per le comunicazioni). Tali limiti intendono fornire una protezione adeguata contro le interferenze dannose quando il dispositivo viene utilizzato in un ambiente commerciale. Questo dispositivo genera, utilizza e può emanare onde radio e, se non installato e utilizzato nel rispetto delle istruzioni, può causare interferenze alle comunicazioni radio. L'utilizzo di questo dispositivo in un'area residenziale, può causare interferenze dannose; in questo caso l'utilizzatore è tenuto a porre rimedio a proprie spese alle interferenze.

Dispositivo di classe B

Questo dispositivo è stato testato ed è risultato conforme ai limiti stabiliti per i dispositivi digitali di Classe B, come previsto nella Parte 15 delle Norme FCC. Tali limiti intendono fornire una protezione adeguata contro le interferenze dannose in installazioni di tipo residenziale. Questo dispositivo genera, utilizza e può emanare onde radio e, se non installato e utilizzato nel rispetto delle istruzioni, può causare interferenze alle comunicazioni radio. Non esiste, tuttavia, alcuna garanzia che tali interferenze non abbiano luogo in una determinata installazione. Se il dispositivo causa interferenze alla ricezione dei segnali radiotelevisivi, cosa che può essere determinata spegnendo e riaccendendo tale dispositivo, si consiglia di provare a correggere l'interferenza adottando una o più delle seguenti misure:

- Riorientare o riposizionare l'antenna di ricezione.
- Aumentare la distanza tra il dispositivo e il ricevitore.
- Collegare il dispositivo a una presa elettrica di un circuito elettrico diverso da quello a cui è connesso il ricevitore.
- Consultare il rivenditore del dispositivo o un tecnico specializzato.

Dichiarazione di conformità per i prodotti contrassegnati dal Logo FCC - Solo per gli Stati Uniti

Questo dispositivo è conforme agli standard previsti dalla Parte 15 delle norme FCC. L'utilizzo è soggetto alle due condizioni di seguito indicate: (1) questo dispositivo non può causare interferenze pericolose, e (2) questo dispositivo deve accettare qualsiasi interferenza ricevuta, comprese le interferenze che possono essere causa di un funzionamento non corretto.

Per eventuali domande a questo proposito, rivolgersi a:

Compaq Computer Corporation
P. O. Box 692000, Mail Stop 530113
Houston, Texas 77269-2000

oppure telefonare al numero 1-800-652-6672 (1-800-OK COMPAQ). In accordo con la politica di miglioramento della qualità, è possibile che le telefonate siano controllate o registrate.

Per eventuali domande relative alla dichiarazione FCC, rivolgersi a:

Compaq Computer Corporation
P. O. Box 692000, Mail Stop 510101
Houston, Texas 77269-2000

oppure telefonare al numero (281) 514-3333

Per consentire l'identificazione di questo prodotto, specificare il numero di parte, il numero di serie o il numero di modello riportato sul prodotto.

Modifiche

Secondo le norme FCC, l'utente deve essere a conoscenza del fatto che qualsiasi modifica o cambiamento apportato a questo dispositivo non espressamente approvato dalla Compaq Computer Corporation può invalidare il diritto di utilizzare il dispositivo.

Cavi

I collegamenti a questo dispositivo devono essere effettuati con cavi schermati e cappucci dei connettori RFI/EMI metallici ai fini della conformità alle Norme FCC.

Canadian Notice (Avis Canadien)

Class A Equipment

This Class A digital apparatus meets all requirements of the Canadian Interference-Causing Equipment Regulations.

Cet appareil numérique de la classe A respecte toutes les exigences du Règlement sur le matériel brouilleur du Canada.

Class B Equipment

This Class B digital apparatus meets all requirements of the Canadian Interference-Causing Equipment Regulations.

Cet appareil numérique de la classe B respecte toutes les exigences du Règlement sur le matériel brouilleur du Canada.

Norme europea

I prodotti con il marchio CE sono conformi alla direttiva EMC (89/336/CEE) e a quella relativa alla bassa tensione (73/23/CEE) emanate dalla Commissione della Comunità Europea.

La conformità a queste direttive implica l'osservanza delle seguenti norme europee (tra parentesi sono riportati gli standard internazionali equivalenti):

- EN55022 (CISPR 22) - Norme sulle interferenze elettromagnetiche
- EN50082-1 (IEC801-2, IEC801-3, IEC801-4) - Norme sull'immunità elettromagnetica
- EN60950 (IEC950) - Norme sulla sicurezza del prodotto

Japanese Notice

ご使用になっている装置にVCCIマークが付いていましたら、次の説明文をお読み下さい。

この装置は、情報処理装置等電波障害自主規制協議会（VCCI）の基準に基づくクラスB情報技術装置です。この装置は、家庭環境で使用することを目的としていますが、この装置がラジオやテレビジョン受信機に近接して使用されると、受信障害を引き起こすことがあります。

取扱説明書に従って正しい取り扱いをして下さい。

VCCIマークが付いていない場合には、次の点にご注意下さい。

この装置は、情報処理装置等電波障害自主規制協議会（VCCI）の基準に基づくクラスA情報技術装置です。この装置を家庭環境で使用すると電波妨害を引き起こすことがあります。この場合には使用者が適切な対策を講ずるよう要求されることがあります。

Taiwanese Notice

警告使用者：

這是甲類的資訊產品，在居住的環境中使用時，可能會造成射頻干擾，在這種情況下，使用者會被要求採取某些適當的對策。

Scariche elettrostatiche

Una scarica di elettricità statica dovuta al contatto diretto con le mani o con un conduttore può danneggiare le schede dei circuiti stampati o altri dispositivi sensibili all'elettricità statica. Questo tipo di danno può ridurre nel tempo la durata del dispositivo.

Prevenzione dei danni provocati da scariche elettrostatiche

Per evitare danni provocati da cariche elettrostatiche, osservare le seguenti precauzioni:

- Trasportare e conservare i componenti in contenitori antistatici, evitando di toccarli con le mani.
- Tenere i componenti sensibili all'elettricità statica nei loro contenitori fino al momento dell'utilizzo in un'area di lavoro priva di elettricità statica.
- Prima di estrarre i componenti dai contenitori, collocarli su una superficie dotata di collegamento a massa.
- Evitare di toccare i piedini, le terminazioni dei componenti o i circuiti.
- Assicurarsi di essere sempre provvisti di un adeguato collegamento a massa quando si tocca un componente o un componente sensibile all'elettricità statica.

Metodi di collegamento a massa

Sono disponibili diversi metodi per assicurare un adeguato collegamento a massa. Utilizzare le seguenti precauzioni quando si intende manipolare o installare componenti sensibili all'elettricità statica:

- Indossare un bracciale collegato, tramite cavo di messa a terra, al telaio del computer o della workstation. Questi bracciali sono fascette flessibili dotate di una resistenza minima di 1 megaohm +/-10% nei cavi con collegamento a massa.
- Quando si opera con workstation verticali, utilizzare fascette collegate alle caviglie, ai piedi o ai lacci delle scarpe. Quando si è in contatto con pavimenti che conducono elettricità o tappetini antistatici, indossare le fascette a entrambi i piedi.
- Utilizzare strumenti di manutenzione conduttivi.
- Utilizzare un kit di manutenzione comprendente un tappetino di lavoro pieghevole per la dissipazione dell'elettricità statica.

Se non si è provvisti di tali attrezzature per un adeguato collegamento a massa, contattare il Centro di Assistenza Autorizzata Compaq per l'installazione del componente.

NOTA: Per ulteriori informazioni sull'elettricità statica o sull'installazione di questo prodotto, rivolgersi al Centro di Assistenza Autorizzata Compaq o consultare la guida per la manutenzione e l'assistenza del server.

Appendice **C**

Specifiche

Questa appendice contiene le specifiche fisiche, operative e relative alle prestazioni del controller RAID LC2.

Tabella C-1
Specifiche tecniche del controller RAID LC2

Alimentazione	
3,3 V	0 W
5 V	5 W
Totale	5 W
Dissipazione termica (massima)	5 W
Canali SCSI	1
Unità supportate (numero massimo, porta interna)	15
Metodo di trasferimento dati	Bus Master a 32 bit
Velocità di trasferimento del bus SCSI (massima)	80 MB/s per canale
Velocità di trasferimento del bus PCI (massima)	132 MB/s
Terminazione del bus SCSI	Richiesta
Connettore porta SCSI interna:	68 piedini

continua

Tabella C-1
Specifiche tecniche del controller RAID LC2 *continua*

Dimensioni	Misure inglesi	Misure internazionali
Altezza	4,2 pollici	10,6 cm
Lunghezza	5,8 pollici	14,3 cm
Spessore	0,6 pollici	1,5 cm
Temperature		
Operativa	Da 50° a 95°F	Da 10° a 35°C
Di trasporto	Da -22° a 140°F	Da -30° a 60°C
Umidità relativa (senza condensa)		
Operativa	Da 20% a 80%	Da 20% a 80%
Non operativa	Da 5% a 90%	Da 5% a 90%

Appendice **D**

Nozioni sugli array di unità

Questo capitolo descrive il concetto di array di unità, i metodi di protezione dei dati (incluse le opzioni di tolleranza agli errori) e le funzioni di affidabilità dei dati degli array. Queste informazioni consentono di comprendere i termini e i concetti necessari per la configurazione.

NOTA: Il controller RAID LC2 non supporta tutte le funzioni descritte in questa sezione. Per un elenco delle funzioni supportate, consultare il Capitolo 1.

Descrizione degli array di unità

Un array di unità è un insieme di unità disco rigido o *unità fisiche* raggruppate per creare un *array* di unità fisiche. Un array è costituito da uno o più sottoinsiemi chiamati *unità logiche* (talvolta anche volumi logici) distribuiti tra tutte le unità fisiche dell'array. Nonostante le unità logiche siano costituite da porzioni di diverse unità fisiche, i sistemi operativi le considerano come un singolo spazio di memorizzazione contiguo.

L'array di unità generico illustrato nella Figura D-1 è composto da due unità logiche che si estendono su tre unità fisiche. Le figure dalla D-2 alla D-4 illustrano altre configurazioni di array di unità.

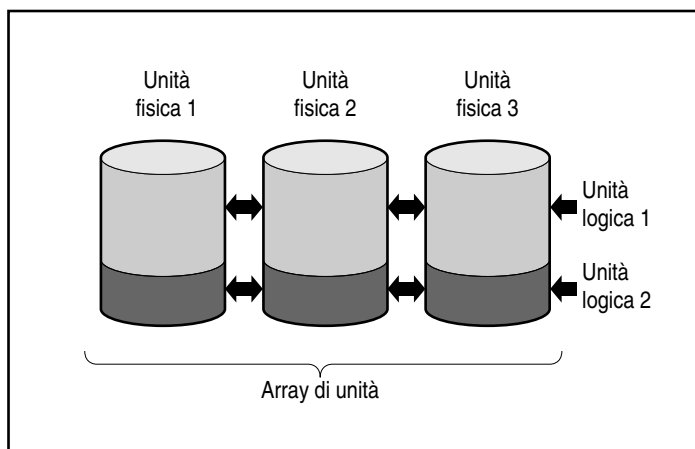


Figura D-1. Array di unità con due unità logiche

Un array di unità può essere costituito anche da una singola unità logica, come illustrato nella Figura D-2.

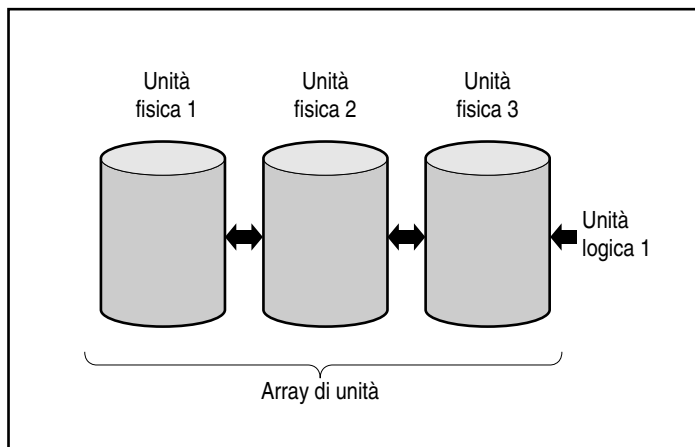


Figura D-2. Array di unità con una sola unità logica

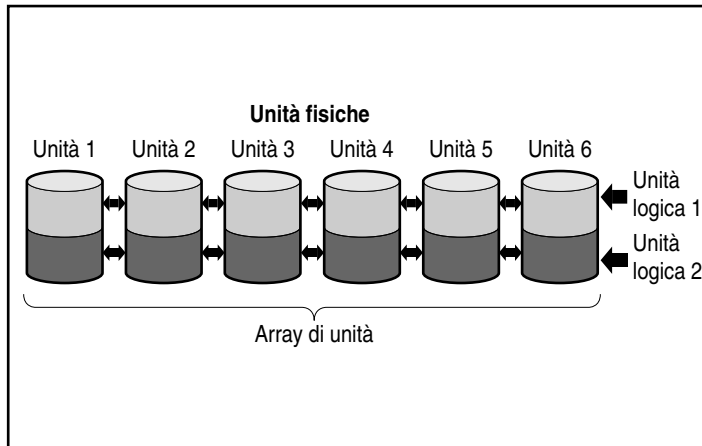


Figura D-3. Array di unità con sei unità fisiche e due unità logiche

Le stesse unità fisiche possono essere disposte in differenti array, come illustrato nella Figura D-4. Entrambi gli array possono essere gestiti dallo stesso controller.

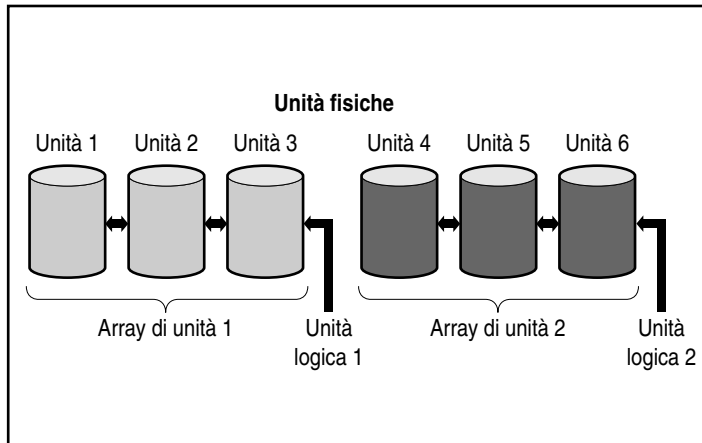


Figura D-4. Due array di unità con sei unità fisiche

Unità logiche

Un'unità logica è uno spazio di memorizzazione distribuito su *tutte* le unità fisiche in un array (ad eccezione per le unità di riserva in linea); vedere la Figura D-3. La distribuzione dello spazio di memorizzazione ha i seguenti vantaggi:

- Consente di accedere simultaneamente ai dati di tutte le unità fisiche, con prestazioni migliori nel recupero e nella memorizzazione dei dati.
- Consente di utilizzare i metodi di tolleranza agli errori per la protezione dei dati da guasti hardware.

Un array può essere costituito da varie unità logiche, ciascuna estesa su tutte le unità fisiche dell'array. È importante tenere presente che le parti di ogni unità logica che si trovano sulle unità fisiche hanno la stessa dimensione. Ciò significa che, per utilizzare lo spazio nel modo più efficiente, anche tutte le unità fisiche di ciascun array devono avere la stessa dimensione.

Di seguito sono riportate le caratteristiche più importanti delle unità logiche:

- Il numero massimo consentito di unità logiche per ciascun controller è 32.
- Un array deve essere costituito da almeno un'unità logica.
- Le unità logiche di un array possono essere di dimensioni differenti.
- Le parti dell'unità logica che si trovano su ciascuna unità fisica hanno la stessa dimensione.
- Le unità logiche di un array possono utilizzare metodi di tolleranza agli errori differenti (livelli RAID).

Limiti degli array di unità

Altre caratteristiche degli array di unità includono:

- Un singolo array non può includere più di un controller di array.
- Un singolo controller di array può controllare più array. Alcuni controller di array, tuttavia, sono in grado di controllare solo un array.
- Un array può includere fino a 60 unità fisiche. Il numero massimo di unità è limitato al numero di unità installabili nel controller.
- Gli array devono essere costituiti da un minimo di una fino a un massimo di 32 unità logiche.
- Per ottimizzare lo spazio, tutte le unità di un singolo array devono avere la stessa capacità.

Vantaggi offerti dagli array di unità

L'utilizzo degli array di unità offre numerosi vantaggi, tra cui i seguenti:

- Protezione dei dati
- Miglioramento delle prestazioni
- Possibilità di modificare la capacità di memorizzazione (su alcuni controller)

Protezione dei dati

Il controller di array dispone di molte opzioni che consentono di produrre la ridondanza dei dati per una maggiore affidabilità del sistema, includendo la distribuzione dei dati, i metodi di tolleranza agli errori, l'assegnazione di unità di riserva in linea e la ricostruzione dei dati.

Opzioni di tolleranza agli errori (RAID)

Durante la configurazione, sarà possibile scegliere un livello di tolleranza agli errori per l'array. RAID (Redundant Array of Independent Disk, array ridondante di dischi indipendenti) è un acronimo utilizzato per indicare la tecnologia di array che consente di disporre della ridondanza dei dati per migliorare le prestazioni e l'affidabilità del sistema.

I livelli RAID sono compresi tra RAID 5 e RAID 0. Le caratteristiche di ciascun livello vengono riepilogate nella Tabella D-1 e descritte di seguito in dettaglio.

Tabella D-1
Opzioni di tolleranza agli errori (RAID)

	Protezione dei dati distribuiti (RAID 5)	Mirroring (RAID 1)	Nessuna tolleranza agli errori (RAID 0)
Spazio su disco utilizzabile*	Dal 67% al 93%	50%	100%
Formula dello spazio su disco (n = numero di unità)	$(n-1)/n$	$n/2$	n
Parità e ridondanza dei dati	Parità distribuita su tutte le unità	Dati duplicati	Nessuna

continua

Tabella D-1
Opzioni di tolleranza agli errori (RAID) *continua*

	Protezione dei dati distribuiti (RAID 5)	Mirroring (RAID 1)	Nessuna tolleranza agli errori (RAID 0)
Numero minimo di unità	3	2	1
Commenti	Tolleranza ai guasti di singole unità. Utilizza la quantità minima di capacità di memorizzazione per la tolleranza agli errori.	Tolleranza ai guasti di singole unità. Tolleranza ai guasti di più unità, a meno che le unità guaste non costituiscano il mirroring l'una dell'altra. Prestazioni più elevate rispetto al RAID 5. Richiede un numero pari di unità.	Migliori prestazioni, ma se si guasta un'unità fisica dell'unità logica, i dati vanno perduti.

* Tutte le unità hanno la stessa capacità.

Il metodo di tolleranza agli errori scelto influenza la capacità di memorizzazione del disco e le prestazioni dell'array. Se si desidera un sistema di tolleranza agli errori per i dati critici che richieda unicamente la capacità di gestire un singolo errore simultaneo di unità, la Compaq consiglia l'uso di RAID 5 per la massima efficienza nell'uso dello spazio o di RAID 1 se sono più importanti le prestazioni di I/O. Se si memorizzano dati non determinanti e si desidera privilegiare sia lo spazio che le prestazioni, RAID 0 offre i risultati migliori. Tuttavia, RAID 0 non offre protezione dei dati e, in caso di guasto hardware, è possibile contare solo sulle copie di backup.

Protezione dei dati distribuiti (RAID 5)

La protezione dei dati distribuiti, detta anche RAID 5, memorizza i dati di parità su tutte le unità dell'array. Se un'unità si guasta, per ricostruirne i dati, il controller utilizza i dati di parità e quelli presenti sulle altre unità. Ciò consente al sistema di continuare a funzionare fino alla sostituzione dell'unità guasta con una riduzione minima delle prestazioni.

La protezione dei dati distribuiti richiede un array con un minimo di tre unità fisiche e un massimo di 60. Di conseguenza, in un array con tre unità fisiche, per la tolleranza agli errori la protezione dei dati distribuiti usa il 33% della capacità di memorizzazione complessiva delle unità logiche, mentre in una configurazione con 14 unità ne utilizza solo il 7%.

NOTA: Considerata l'affidabilità di una particolare generazione di unità disco rigido, la probabilità di guasti alle unità di un array aumenta con il numero di unità che esso contiene. Per ogni array, Compaq consiglia di non superare il numero di 14 unità.

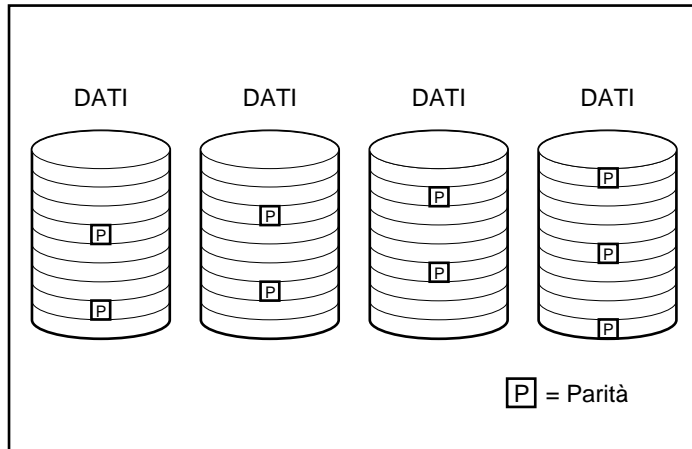


Figura D-5. La protezione dei dati distribuiti distribuisce i dati ridondanti [P] su tutte le unità fisiche

Mirroring di unità (RAID 1)

Il mirroring di unità, chiamato anche RAID 1, è il metodo di tolleranza agli errori che offre le migliori prestazioni. RAID 1 è l'unico metodo di tolleranza agli errori possibile nel caso in cui per un array siano state selezionate o installate due sole unità. Il mirroring di unità realizza la tolleranza agli errori memorizzando due insiemi di dati duplicati su due unità disco. Di conseguenza, RAID 1 è un metodo di tolleranza agli errori dispendioso, in quanto il 50% della capacità dell'unità viene utilizzata per la memorizzazione dei dati ridondanti. Il metodo di tolleranza RAID 1 richiede sempre un numero pari di unità. Per migliorare le prestazioni in configurazioni con più di due unità, sulle unità viene effettuato lo striping dei dati. Questo metodo RAID viene definito anche RAID 0+1 o RAID 10.

Se un'unità si guasta, l'unità di mirroring fornisce una copia di backup dei file assicurando continuità nelle normali operazioni del sistema. La funzione di mirroring richiede un minimo di due unità e, in una configurazione con numerose unità (quattro o più), il mirroring può sostenere il guasto contemporaneo di più unità, a meno che le unità danneggiate non effettuino il mirroring l'una dell'altra.

IMPORTANTE: Se due unità speculari si guastano, il volume risulterà danneggiato e potrà una perdita di dati.

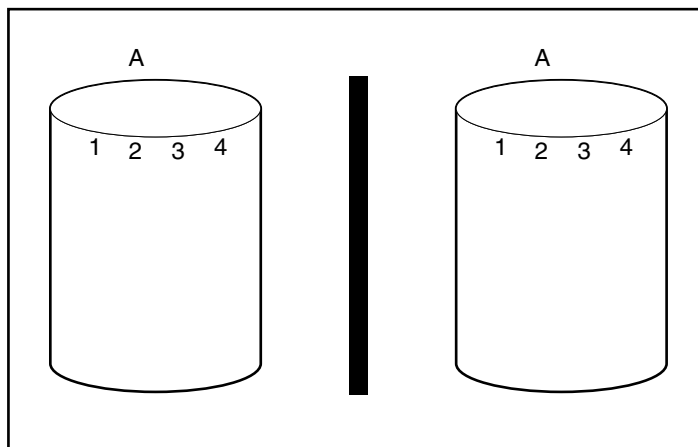


Figura D-6. Il mirroring di unità memorizza copie identiche dei dati

Nessuna tolleranza agli errori (RAID 0)

Il metodo RAID 0 non offre alcuna tolleranza agli errori. Questo livello RAID effettua lo striping dei dati su tutte le unità dell'array, ma non dispone di un metodo per la creazione di dati ridondanti. Pertanto, scegliendo l'opzione RAID 0 per una qualsiasi unità logica, in caso di guasto di un'unità fisica, i dati dell'unità logica verranno persi.

Tuttavia, poiché la capacità delle unità logiche non viene utilizzata per la memorizzazione dei dati ridondanti, il livello RAID 0 consente la massima velocità di elaborazione e capacità di memorizzazione. Per questo motivo, è possibile assegnare il livello RAID 0 alle unità che richiedono grande capacità e alta velocità, ma che non contengono dati determinanti.

Prima di scegliere l'opzione RAID 0, tenere presente quanto segue:

- Un guasto del disco determinerà la perdita dei dati di tutte le unità logiche RAID 0.
- Non è possibile assegnare un'unità di riserva in linea a un array con un'unità logica RAID 0.

Unità di riserva in linea

In fase di configurazione, per migliorare ulteriormente la tolleranza agli errori del sistema, è possibile assegnare un'unità di riserva in linea. Un'unità di riserva in linea è un'unità utilizzata dal controller nel caso di guasto di un'unità. Se un'unità si guasta, il controller ne ricostruisce i dati sull'unità di riserva in linea. Il controller inoltre invia direttamente all'unità di riserva in linea i dati che normalmente sarebbero stati memorizzati sull'unità guasta.

L'unità di riserva in linea incrementa la tolleranza agli errori del sistema sostituendo automaticamente l'unità guasta e ripristinando rapidamente la protezione di tolleranza agli errori RAID completa. Nel periodo in cui opera in modalità di ripristino temporaneo con l'unità guasta, il sistema è vulnerabile nel caso di guasti ad altre unità.

Per disporre di un'unità di riserva in linea, è necessario avere almeno un'unità fisica installata e non assegnata e il sistema deve essere configurato con un metodo di tolleranza agli errori (RAID 1 o superiore).

Miglioramento delle prestazioni

Gli array di unità offrono prestazioni di accesso ai dati elevatissime rispetto a quelle delle unità non raggruppate in array. Alcuni controller di array dispongono inoltre di numerose altre funzioni per il miglioramento delle prestazioni che verranno descritte in questa sezione.

Distribuzione dei dati e striping dei dati

La distribuzione dei dati consente l'accesso contemporaneo ai dati di più unità di un array. La distribuzione dei dati offre una velocità di I/O superiore rispetto a quella delle unità non raggruppate in array. Lo striping dei dati effettua la distribuzione dei dati sulle unità disponibili.

Lo striping dei dati viene effettuato automaticamente su un controller di array al fine di consentire la memorizzazione dei dati dell'utente. Uno stripe è una raccolta di dati contigui equamente distribuiti su tutte le unità fisiche di un'unità logica. Per ottimizzare le prestazioni del sistema operativo, è possibile impostare la dimensione dello stripe, ovvero la quantità di dati memorizzata su ciascuna unità fisica.

Si consideri ad esempio, un sistema operativo che normalmente richiede dati in blocchi da 32 settori (un settore contiene 512 byte di dati). Il controller di array è in grado di distribuire i dati in modo che i primi 32 settori di dati si trovino sulla prima unità dell'array, il controller di array quindi procede distribuendo i successivi 32 settori sulla seconda unità, i successivi 32 settori sulla terza unità e così via. L'equa distribuzione dei dati dell'utente su tutte le unità di un array determina un miglioramento delle prestazioni, consentendo l'accesso simultaneo ai dati di tutte le unità. Vedere la Figura D-7.

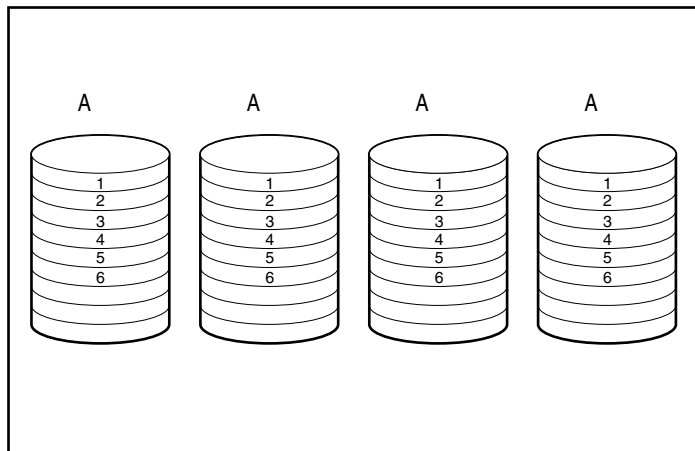


Figura D-7. Lo striping dei dati distribuisce i dati su tutte le unità fisiche

Dimensione dello stripe selezionabile dall'utente

Se il controller di array è dotato di acceleratore di array, sarà possibile modificare la dimensione dello stripe durante la configurazione iniziale del sistema oppure successivamente. Questa operazione può essere effettuata anche in modalità in linea nel caso in cui la nuova dimensione dello stripe sia compatibile con quella esistente. La Tabella D-2 elenca le dimensioni dello stripe valide per ciascun livello RAID.

Poiché i dati vengono riscritti sulle unità in un formato diverso, è necessario abilitare la cache di scrittura (a batterie cariche) per proteggere i dati nel caso si verifichi un'interruzione dell'alimentazione durante la modifica. La memoria dell'acceleratore di array deve avere dimensioni sufficienti per supportare il minimo comune multiplo delle due diverse dimensioni dello stripe completo. Durante l'espansione o la modifica della dimensione dello stripe da un volume RAID 5 da 11 unità (valore predefinito, 32 settori; stripe completo = 320 settori) a un volume RAID 1 da 14 unità (valore predefinito, 256 settori; stripe completo = 1792 settori), il minimo comune multiplo di uno stripe completo richiede la disponibilità di 8960 settori (4480 KB) nell'acceleratore di array.

Non è possibile aumentare il numero di settori sulle unità fisiche. Ciò può verificarsi in seguito a una richiesta di aumento della dimensione dello stripe. La nuova dimensione dello stripe selezionata non è valida. Ad esempio, se l'utente desidera modificare la dimensione dello stripe da 32 a 256 settori, potrebbero non esserci sufficienti settori nello spazio disponibile sui dischi per effettuare uno stripe completo della dimensione impostata. Poiché non sono supportati stripe parziali, la richiesta non verrebbe accolta. In una nuova configurazione, l'area che si trova al termine dei dischi non viene utilizzata se non contiene settori sufficienti per la dimensione dello stripe specifica. Per selezionare una nuova dimensione dello stripe, è necessario eliminare la configurazione corrente e configurare l'array in base alla nuova dimensione. Poiché i dati verrebbero distrutti, è necessario eseguire una copia di backup dei dati e ripristinarli dopo aver riconfigurato l'array.

Tabella D-2
Dimensioni di stripe valide

Livello di tolleranza agli errori	Predefinito (KB)	Dimensioni di stripe valide (KB)
RAID 0	128	128, 256
RAID 0+1 / RAID 1	128	8, 16, 32, 64, 128, 256
RAID 5	16	8, 16, 32, 64

Acceleratore di array

Alcuni controller di array dispongono di un acceleratore di array, che agisce come cache posted-write e cache read-ahead e migliora le prestazioni dei comandi di lettura e scrittura. L'acceleratore di array è particolarmente utile per migliorare le prestazioni dei database e delle configurazioni di tolleranza agli errori.

L'acceleratore di array migliora le prestazioni poiché, grazie ad esso, il controller di array scrive i dati nella memoria cache dell'acceleratore di array anziché direttamente nelle unità. La velocità di accesso del sistema alla memoria cache è 100 volte superiore rispetto alla velocità di accesso ai dati memorizzati su disco. In un secondo momento, quando l'attività diminuisce, il controller scrive sull'array di unità i dati presenti nell'acceleratore di array.

Il controller inoltre utilizza l'acceleratore di array per migliorare le prestazioni anticipando le richieste. L'acceleratore di array utilizza un algoritmo multi-threaded che consente di prevedere la successiva operazione di lettura dall'array. Questa informazione viene letta nell'acceleratore di array ed è di conseguenza già disponibile al momento dell'accesso. Quando il controller di array riceve una richiesta di lettura dei dati memorizzati nella cache, li trasferisce immediatamente nella memoria del sistema alla velocità del bus PCI.

Protezione dei dati

L'acceleratore di array è studiato per proteggere l'integrità dei dati. Le batterie e la memoria ECC proteggono la memoria cache. Questo consente di trarre il massimo vantaggio dalle prestazioni senza sacrificare l'affidabilità.

L'acceleratore di array è inoltre rimovibile. Questa caratteristica, unitamente alle batterie integrate, consente di rimuoverlo da un controller di array e installarlo su un altro. Se l'acceleratore di array contiene dati che non sono stati scritti sull'unità disco rigido, questi possono essere trasferiti su un altro controller di array. Ciò può verificarsi se il controller di array o il server si sono guastati prima che i dati presenti nella cache siano stati memorizzati in un'unità.

Memoria ECC

Per garantire ulteriormente l'integrità dei dati, la cache dell'acceleratore di array è costituita da memoria ECC (Error Checking and Correcting, memoria con controllo e correzione degli errori). La memoria ECC rileva e corregge tutti gli errori di memoria dei singoli bit nelle SDRAM multiple. Questa memoria inoltre individua tutti gli errori da due bit in qualsiasi posizione si trovino e la maggior parte degli errori da tre e quattro bit di una singola SDRAM. Anche l'intera SDRAM potrebbe guastarsi senza che i dati vadano persi. Ciò assicura la correzione dei comuni errori di memoria senza interrompere l'attività del sistema.

Batterie

L'acceleratore di array contiene delle batterie che conservano i dati della cache anche nel caso in cui venga a mancare l'alimentazione del sistema. Le batterie consentono di mantenere i dati nell'acceleratore di array per un massimo di quattro giorni. Quando il sistema viene nuovamente alimentato, un processo di inizializzazione scrive sulle unità disco i dati conservati.

Le celle utilizzate per le batterie dell'acceleratore di array vengono ricaricate con una carica di mantenimento mentre il sistema è alimentato. Se le scritture inviate sono memorizzate nella memoria dell'acceleratore di array e si verifica una mancanza di alimentazione, è necessario ripristinare l'alimentazione entro quattro giorni. In caso contrario, i dati verranno persi in circa quattro giorni, a seconda delle condizioni delle batterie dell'acceleratore di array.

IMPORTANTE: È possibile che le batterie si esauriscano quando si installa un nuovo controller di array. Occorrono fino a 4 ore di funzionamento del sistema per ricaricare completamente le batterie. In questo caso, è interessato solo l'acceleratore di array, mentre il sistema continua a funzionare senza interruzioni.

Durante il POST (Power-On Self-Test, Test automatico all'accensione), il controller di array verifica le batterie. Se la carica della batteria è esaurita oppure è scarsa, appare il messaggio di errore POST 1794 ad indicare che l'acceleratore di array è disabilitato. Il controller disabilita temporaneamente l'acceleratore di array fino a quando le batterie raggiungono il 90% della carica complessiva. La scheda continua a funzionare correttamente, con prestazioni lievemente inferiori, fino a quando le batterie raggiungono il 90% della carica. A questo punto, l'acceleratore di array viene abilitato automaticamente.

Gestione delle richieste di I/O contemporanee

Il controller di array può gestire centinaia di richieste di I/O contemporaneamente. Ad esempio, se si richiedono dati che si trovano sulla prima unità e un altro utente richiede dati che si trovano sulla seconda unità, il controller può soddisfare contemporaneamente entrambe le richieste.

Gestione ottimizzata delle richieste

La gestione ottimizzata delle richieste, nota anche come ordinamento crescente, è un'altra funzione del controller di array volta al miglioramento delle prestazioni. Il controller riceve e mette in coda più richieste di dati del sistema operativo, quindi ridispone l'ordine delle richieste in modo da ottimizzare le prestazioni.

Si supponga ad esempio che controller di array riceva una richiesta per un'unità fisica che non è correntemente attiva. Il controller programma la richiesta immediatamente prima delle richieste ricevute in precedenza già accodate ad altre unità attive dell'array. Questo processo di gestione delle richieste avviene contemporaneamente alle operazioni delle unità. I vantaggi della gestione ottimizzata delle richieste aumentano con l'aumentare delle richieste ai sottosistemi delle unità.

Trasferimento di dati Bus Master

Il controller di array è un dispositivo Bus Master che assume il controllo del bus PCI durante i trasferimenti ad alta velocità. Ciò consente al processore del sistema di gestire l'elaborazione delle applicazioni o altre attività. Il trasferimento dei dati avviene alla velocità massima di 132 MB/s per il bus PCI. I trasferimenti ad alta velocità Bus Master si dimostrano particolarmente utili quando, con i modelli supportati, vengono utilizzate più schede di espansione, come i controller di interfaccia di rete (NIC).

Modifica della capacità di memorizzazione

Alcuni controller di array consentono di aumentare la capacità di memorizzazione mediante l'espansione e l'estensione della capacità. L'**espansione della capacità** si riferisce all'aumento della dimensione di un array che avviene aggiungendo unità fisiche e creando unità logiche addizionali. L'**estensione della capacità** si riferisce all'aumento delle dimensioni di un array che si realizza aggiungendo unità fisiche e aumentando le dimensioni di un'unità logica esistente (senza aggiungere altre unità logiche).

Nel caso in cui sia possibile utilizzare l'utilità Compaq Array Configuration (ACU) per la configurazione dell'array, questa consentirà agli utenti di estendere (aumentare) la capacità delle unità logiche esistenti quale che sia il sistema operativo utilizzato. Solo alcuni sistemi operativi tuttavia consentono di ridimensionare una partizione all'interno dell'unità logica estesa (aumentata) mediante l'utilizzo di strumenti di altri produttori.

NOTA: L'estensione della capacità di un'unità logica esistente può essere eseguita non in linea eseguendo il backup di tutti i dati, riconfigurando l'array e ripristinando i dati. Per estendere la capacità in linea, è necessario che il sistema operativo supporti un'unità logica la cui dimensione va crescendo.

Il controller di array consente di configurare una o più unità logiche distinte in un singolo array di unità. Il controller supporta inoltre l'estensione della capacità di un'unità logica esistente. Un array di unità esistente può essere espanso aggiungendo una o più unità logiche nell'array o aumentando la capacità di un'unità logica esistente. Per creare lo spazio per una maggiore capacità, devono essere aggiunte più unità fisiche. Vedere la Figura D-8.

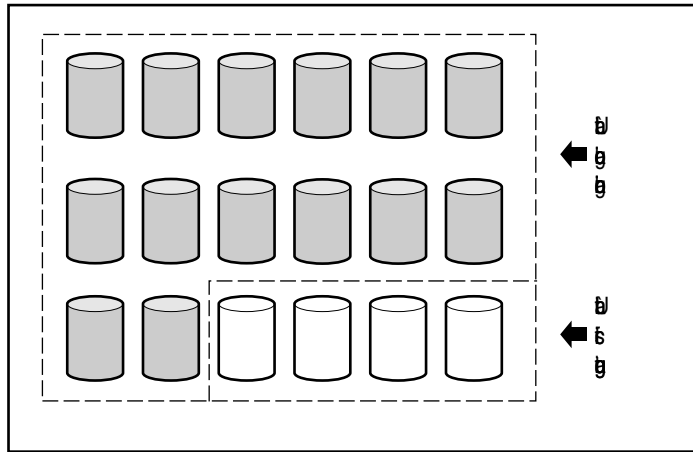


Figura D-8. Aggiunta di unità fisiche

Quando l'utility ACU inizia il processo di espansione, il controller di array ridistribuisce automaticamente i dati dell'unità logica originale in un'unità logica che si estende su tutte le unità fisiche dell'array, comprese quelle aggiunte. Lo spazio lasciato libero viene utilizzato per aumentare la dimensione di un'unità logica o per creare altre unità logiche, che si estendono anch'esse su tutte le unità fisiche. L'unità logica estesa si trova all'interno dell'array di unità più ampio. Quando vengono aggiunte unità logiche, entrambe le unità logiche vengono incluse nell'array di unità con capacità di memorizzazione estesa. Vedere la Figura D-10.

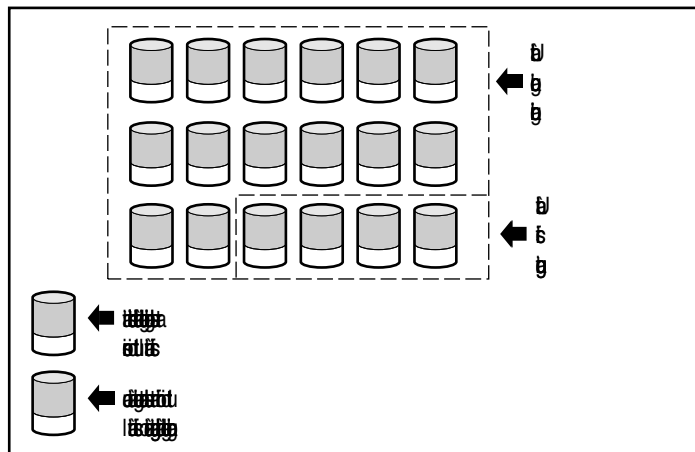


Figura D-9. Espansione della capacità di memorizzazione di un array con una seconda unità logica

Esempio: Si supponga di avere un totale di 14 unità fisiche e di volerle espandere a 18 unità. Dopo aver avviato l'utility ACU, sarà sufficiente installare quattro unità equivalenti negli alloggiamenti delle unità vuoti. A questo punto l'array è simile a quello della figura D-8, con i dati originali (dell'unità logica originale) rappresentati dalle unità grigie e le nuove unità rappresentate da quelle bianche. Per avviare il processo di espansione descritto nel Capitolo 6, eseguire l'utility Array Configuration, inclusa nel CD di SmartStart e del software di supporto Compaq.

Il controller di array ridistribuisce i dati su una porzione uguale di tutte le unità, utilizzando gli stessi metodi di tolleranza agli errori della configurazione originale. Si tratta ancora della prima unità logica, ma ora si estende su 18 unità anziché su 14. L'utility Array Configuration, inoltre, individua lo spazio inutilizzato di ciascuna unità (poiché ciascuna unità contiene 14/18 dei dati precedenti) e ne agevola la configurazione in una seconda unità logica, con un proprio livello di tolleranza agli errori, distribuita sullo spazio in più di tutte le unità.

Al termine di questo processo, entrambe le unità logiche, quella contenente i dati originali e quella nuova, vengono configurate in un singolo array la cui capacità totale è maggiore di quella originale. A questo punto l'array è simile a quello della figura D-9 che, per rappresentare le unità logiche, si avvale degli stessi colori della figura precedente.

Non è necessario che tutte le *unità logiche* di un array siano della stessa dimensione o che abbiano la stessa configurazione di tolleranza agli errori. Ciascuna unità logica è considerata come un'entità distinta, indipendentemente dal numero di unità fisiche che interessa. Ciascuna unità logica può essere configurata secondo le specifiche necessità.

È importante tenere presente che tutte le *unità fisiche* di un array devono avere la stessa dimensione (capacità). Ciò è dovuto al fatto che ciascuna unità contiene parti uguali di una o più unità logiche e la dimensione di queste parti è sempre pari a quella dell'unità minore. Sebbene sia possibile espandere la capacità di memorizzazione con unità più grandi, lo spazio in più non può essere utilizzato.

Durante l'espansione di un array inizialmente costituito da due o più unità logiche, la redistribuzione dei dati ha luogo su una unità logica alla volta. Al termine dell'espansione della capacità, è possibile disporre di tutte le unità logiche di nuova creazione. In sistemi con Windows NT e NetWare, la nuova unità logica può essere aggiunta al volume logico esistente.

Espansione o estensione in linea della capacità

In alcuni casi, il controller di array l'utility ACU supportano anche le modifiche in linea alla capacità di memorizzazione, senza dover spegnere il server o il sistema di memorizzazione. Questa operazione richiede:

- Unità hot plug e
- Windows NT (supporta solo l'estensione della capacità in linea) o NetWare

Poiché l'utility ACU riconfigura il controller di array, la riconfigurazione in linea può avere luogo soltanto se l'utility viene eseguita nello stesso ambiente delle normali applicazioni del server.

Per le modifiche in linea alla memorizzazione è necessario utilizzare unità hot plug, poiché per aggiungere o rimuovere un'unità non hot plug è necessario spegnere il server. Le unità hot plug sono supportate da tutti i sistemi di memorizzazione e server ProLiant.

Aggiornamento della capacità delle unità disco

In una *configurazione con tolleranza agli errori*, è possibile ottenere ulteriore spazio di memorizzazione, con lo stesso numero di unità fisiche, sostituendo tali unità con altre di capacità superiore. Sostituendo le unità una alla volta, i dati della nuova unità vengono ricreati dalle informazioni ridondanti delle unità esistenti. Dopo la ricostruzione di un'unità è possibile sostituire la successiva. Dopo aver sostituito e ricostruito tutte le unità, per utilizzare la maggiore capacità di ciascuna di esse è possibile aggiungere una nuova unità logica. Se si utilizza l'utility ACU, questa individua automaticamente lo spazio inutilizzato e ne agevola l'utilizzazione.

Altre funzioni per la gestione dei guasti

Il controller di array e il sistema operativo di rete supportano numerose altre funzioni per la gestione dei guasti e l'affidabilità dei dati. Tali funzioni comprendono:

- Controllo automatico dell'affidabilità
- Ripristino dinamico di settori
- Registrazione dei parametri dell'unità
- Funzioni di avviso di guasto dell'unità

- Ripristino temporaneo dei dati
- Ripristino automatico dei dati
- Le unità hot plug (Sistema di memorizzazione Compaq ProLiant, Server Compaq ProLiant, Sistema di memorizzazione su rack Compaq ProLiant o Server su rack Compaq ProLiant).

Le seguenti funzioni non sono supportate dal controller di array ma possono essere supportate dal sistema operativo:

- Duplexing del controller
- Mirroring software di unità

Controllo automatico dell'affidabilità

L'ARM (Auto Reliability Monitoring) è un processo in background che effettua la scansione delle unità disco rigido alla ricerca dei settori difettosi nelle unità logiche con tolleranza agli errori. ARM verifica inoltre la congruenza dei dati di parità in unità con protezione dei dati o protezioni dei dati distribuiti. Questo processo garantisce il ripristino di tutti i dati in caso di guasto delle unità. ARM funziona esclusivamente in configurazioni con RAID 1 o RAID 5.

Ripristino dinamico dei settori

Utilizzando il processo di ripristino dinamico di settori, il controller riassegna automaticamente i settori difettosi individuati nel corso delle normali attività o del controllo automatico dell'affidabilità.

Registrazione dei parametri dell'unità

La registrazione dei parametri dell'unità controlla più di 15 parametri operativi e test funzionali dell'unità. Tra questi sono inclusi parametri quali gli errori di lettura, scrittura e ricerca, il tempo di avvio, i problemi dei cavi e i test funzionali quali il tempo di ricerca traccia a traccia, il tempo di ricerca per un terzo di corsa e per l'intera corsa. La registrazione dei parametri dell'unità consente al controller di array di individuare i problemi delle unità e di prevederne i guasti prima che si verifichino effettivamente. La garanzia pre-guasto delle unità disco Compaq si basa su tali parametri.

Funzioni di avviso di guasto dell'unità

Le funzioni di avviso di guasto dell'unità generano vari messaggi di avviso o di errore a seconda del modello di server Compaq. Per determinare le funzioni di avviso offerte dal modello di server specifico, consultare la documentazione relativa a tale modello.

Altre opzioni Compaq quali Compaq Insight Manager e Compaq Server Manager/R, offrono ulteriori funzioni di avviso di guasto dell'unità. Per ulteriori informazioni su questi prodotti, rivolgersi al proprio Partner Ufficiale Compaq.

Ripristino temporaneo dei dati

Nelle configurazioni con tolleranza agli errori RAID 1 o superiori, se un'unità si guasta, il sistema continua a funzionare in modalità di ripristino temporaneo dei dati. Ad esempio, se per un'unità logica con quattro unità fisiche si è selezionato il livello RAID 5 e una delle unità si guasta, il sistema continua ad elaborare le richieste di I/O ma con un ridotto livello di prestazioni. Per ripristinare le prestazioni e la tolleranza agli errori, sostituire l'unità guasta appena possibile. Per ulteriori informazioni sul ripristino di un'unità guasta, consultare l'Appendice G.

Ripristino automatico dei dati

Dopo aver sostituito un'unità guasta, il ripristino automatico dei dati ricostruisce i dati e li colloca sulla nuova unità. Ciò consente un ripristino rapido delle normali prestazioni operative senza interrompere le normali attività del sistema.

Il tempo normalmente necessario per la ricostruzione è di circa 15 minuti per ogni gigabyte. Il tempo di ricostruzione effettivo dipende in ogni caso dalla priorità di ricostruzione impostata per la quantità di operazioni di I/O che si verificano durante il processo di ricostruzione, dalla velocità dell'unità disco e dal numero di unità dell'array (RAID 5). Nelle configurazioni RAID 5, il tempo di ricostruzione varia da 10 minuti/GB per tre unità a 20 minuti/GB per 14 unità utilizzando unità disco rigido Wide-Ultra da 9 GB.

NOTA: Per disporre della funzione di ripristino, durante la configurazione dell'array è necessario specificare il livello RAID 5 o RAID 1. Il sistema di avviso di guasto dell'unità e il ripristino automatico dei dati sono funzioni del controller di array e operano indipendentemente dal sistema operativo.

Unità hot plug

Il controller di array supporta le unità hot plug utilizzate con il cabinet di memorizzazione Compaq, il cabinet di memorizzazione su rack Compaq, il server Compaq ProLiant o il server su rack Compaq ProLiant. Queste unità possono essere installate o rimosse senza spegnere l'alimentazione del sistema. Questa funzione del cabinet di memorizzazione Compaq e del server Compaq ProLiant opera indipendentemente dal sistema.



ATTENZIONE: Non spegnere il sistema di memorizzazione o il server Compaq durante la rimozione o l'installazione delle unità di sostituzione hot plug. In caso contrario, il controller di array considererà tutte le unità "guaste". Ciò comporterebbe la perdita permanente dei dati alla momento della riaccensione del cabinet di memorizzazione.

Se un'unità si guasta, il LED Service Required, situato sul pannello frontale delle spie del server, indica che si è verificato un problema. Per maggiori dettagli sulla sostituzione corretta di un'unità, vedere l'Appendice F "Sostituzione delle unità hot plug e ripristino di unità guaste". Fare inoltre riferimento alla documentazione fornita con il server.

Duplexing del controller

Alcuni sistemi operativi e controller di array supportano il duplexing di controller, una funzione di tolleranza agli errori che richiede due controller di array. Con il duplexing del controller, ciascuno dei due controller dispone di proprie unità contenenti dati identici. In caso di guasto di un controller di array, le restanti unità e il secondo controller di array saranno in grado di soddisfare tutte le richieste.

Il duplexing del controller differisce dal duplexing del bus SCSI su un singolo controller di array. Il duplexing del controller è una funzione del sistema operativo che sostituisce gli altri metodi di tolleranza agli errori. Per informazioni sull'implementazione, consultare la documentazione fornita con il sistema operativo.

Compaq consiglia di utilizzare la tolleranza agli errori hardware anziché il duplexing del controller. I metodi di tolleranza agli errori hardware consentono di disporre di un ambiente per la tolleranza agli errori molto più affidabile e controllato.

Se si sceglie il duplexing del controller, per ottenere la massima capacità di memorizzazione, configurare ciascun controller di array con il livello RAID 0. Inoltre, in questo caso, non è possibile disporre delle seguenti funzioni di tolleranza agli errori: unità di riserva in linea, controllo automatico dell'affidabilità, ripristino temporaneo dei dati e ripristino automatico dei dati.

Mirroring software di unità

Alcuni sistemi operativi supportano il mirroring software di unità come funzione di tolleranza agli errori. Il mirroring software di unità è simile al mirroring hardware (RAID 1), tranne per il fatto che il sistema operativo effettua il mirroring delle unità logiche anziché delle unità fisiche.

Un inconveniente del mirroring software di unità è che il sistema operativo considera ciascuna unità logica come un'unità fisica distinta. Se si effettua il mirroring di unità logiche sullo stesso array e un'unità fisica si guasta, si guasteranno entrambe le unità logiche protette con il mirroring. In questo caso, non sarà più possibile recuperare i dati.

Poiché il mirroring software di unità è una funzione del sistema operativo, per informazioni sull'implementazione consultare la documentazione fornita con il sistema operativo.

Compaq consiglia di utilizzare la tolleranza agli errori hardware anziché il mirroring software delle unità. I metodi di tolleranza agli errori hardware consentono di disporre di un ambiente per la tolleranza agli errori molto più affidabile e controllato.

Se si sceglie il mirroring software di unità, creare i due array con il livello RAID 0 per disporre della massima capacità di memorizzazione. Quindi, nel configurare il mirroring di unità con il sistema operativo, effettuare il mirroring di unità logiche che risiedono su array differenti. Inoltre, in questo caso, non è possibile disporre delle seguenti funzioni di tolleranza agli errori: unità di riserva in linea, controllo automatico dell'affidabilità, ripristino temporaneo dei dati e ripristino automatico dei dati. Per informazioni sugli array di unità e la tolleranza agli errori, vedere il Capitolo 6.

Aggiornamento al controller di array Smart

La sostituzione di un controller di array esistente con un nuovo controller Compaq è semplice e tutti i dati e le informazioni di configurazione vengono trasferiti automaticamente. I dati memorizzati sulle unità collegate a un precedente modello di controller di array verranno automaticamente riconosciuti dal controller di array Smart durante l'aggiornamento. Per fare in modo che il sistema operativo mantenga le unità e i controller in sincronia, è necessario eseguire una serie di semplici operazioni che non compromettono l'integrità dei dati.

Tale procedura consente di mantenere inalterati sia i dati che le informazioni di configurazione.

Per eseguire la migrazione, spegnere il sistema, sostituire il controller, quindi riconfigurare il sistema (vedere il Capitolo 5 “Configurazione del sistema”). È previsto un tempo minimo di inattività.

La tabella che segue descrive le eventuali operazioni da eseguire immediatamente prima della sostituzione di un controller RAID LC2 con un altro controller di array Compaq.

Tabella E-1
Migrazione ad altri controller

Nuovo controller	Operazione richiesta
221, 431, 3200, 4200, 5300	Eseguire il backup e il ripristino dei dati per evitare la perdita dei dati. È necessario caricare il nuovo driver prima di sostituire il controller.

Sostituzione delle unità hot plug e ripristino delle unità guaste

Le configurazioni con tolleranza agli errori del controller RAID LC2 hanno l'obiettivo di proteggere i dati da eventuali guasti delle unità. Sebbene il firmware del controller di array sia concepito per proteggere i dati dai normali guasti, è assolutamente necessario che, per ripristinare i dati di un'unità guasta, l'operatore di sistema effettui le corrette operazioni per non produrre inavvertitamente altri guasti. I guasti in più unità dello stesso array provocano generalmente la perdita dei dati, fatta eccezione per i guasti che si verificano dopo l'attivazione di unità di riserva e per i guasti di unità in configurazioni di mirroring in cui le unità non costituiscano una il mirroring dell'altra.

Individuazione dei guasti delle unità

È possibile individuare il guasto di un'unità in vari modi:

- Sulle unità guaste in un vano hot plug si illumina il LED di colore ambra. Ciò presuppone che il sistema di memorizzazione sia alimentato e che i cavi SCSI funzionino. Nell'inserire un'unità hot plug, il LED di colore ambra si illumina un momento. Si tratta di un evento normale.
- Un messaggio POST elenca le unità guaste a ogni riavvio del sistema (nel caso in cui il controller rilevi almeno una o più unità funzionanti). Per una descrizione dei messaggi POST, consultare l'Appendice G.
- L'utilità ADU (Array Diagnostics Utility) elenca tutte le unità guaste.
- Per individuare unità remote guaste, utilizzare Compaq Insight Manager.

Indicatori LED dell'unità disco rigido

I LED dell'unità disco rigido, posti su ciascuna unità fisica, sono visibili sulla parte anteriore del server o dell'unità di memorizzazione esterna. Questi indicano lo stato di attività, in linea e di errore, per ogni unità corrispondente, configurata come parte di un array e collegata a un controller alimentato. Il funzionamento dei LED varia in base allo stato delle altre unità dell'array.

Questa sezione fornisce alcune informazioni sui LED dell'unità disco rigido:

- Un'illustrazione che mostra in dettaglio la posizione di ciascun LED
- Una matrice delle possibili configurazioni dei LED e del significato di ciascuna combinazione
- Dettagli sul ripristino rapido delle unità hot plug in seguito a errori e istruzioni per l'utilizzo degli avvisi preventivi di guasti alle unità di Compaq Insight Manager
- Istruzioni per la sostituzione delle unità hot plug

Per ulteriori informazioni sulla risoluzione dei problemi relativi all'unità disco rigido, consultare “Problemi all'unità disco rigido” e “Problemi ai dispositivi SCSI” nel Capitolo 2 della *Guida alla risoluzione dei problemi dei server Compaq*.

Per analizzare lo stato corrente delle unità disco rigido hot plug collegate a un controller di array, utilizzare l'illustrazione che segue e la Tabella F-1.

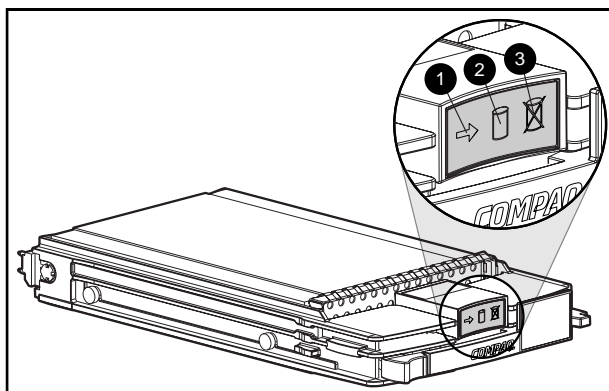


Figura F-1. Indicatori LED dell'unità disco rigido hot plug

IMPORTANTE: Prima di procedere alla sostituzione di un'unità, si consiglia di leggere attentamente le istruzioni riportate alla fine della tabella.

Tabella F-1
Combinazioni dei LED di stato dell'unità disco rigido hot plug

● Attività	● In inea	● Errore	Significato
Acceso	Spento	Spento	<p>Non rimuovere l'unità. La rimozione di un'unità durante il processo può determinare la perdita dei dati.</p> <p>È possibile accedere all'unità, tuttavia questa è:</p> <ol style="list-style-type: none"> 1. Non configurata come parte di un array, o 2. Un'unità sostitutiva e la ricostruzione non è stata ancora avviata, <i>oppure</i> 3. In fase di spin-up durante il POST
Acceso	Lampegg.	Spento	<p>Non rimuovere l'unità. La rimozione di un'unità durante questo processo potrebbe annullare l'operazione corrente e determinare la perdita dei dati.</p> <p>L'unità è in fase di ricostruzione oppure è in corso l'espansione della capacità.</p>
Lampegg.	Lampegg.	Lampegg.	<p>Non rimuovere l'unità. La rimozione di un'unità durante questo processo potrebbe determinare la perdita dei dati in configurazioni prive di tolleranza agli errori.</p> <p>Options ROMPaq sta aggiornando l'unità.</p>
Spento	Spento	Spento	<p>OK per sostituire l'unità in linea in caso di ricezione di un avviso di guasto preventivo (per i dettagli, consultare la sezione "Avviso di guasto preventivo" più avanti in questo capitolo) e se l'unità è collegata a un controller di array.</p> <p>L'unità non è configurata come parte di un array.</p> <p>-Oppure-</p> <p>Se l'unità è configurata come parte di un array, il controller alimentato non è in grado di accedere all'unità.</p> <p>-Oppure-</p> <p>L'unità è configurata come unità di riserva in linea.</p>

continua

Tabella F-1
Combinazioni dei LED di stato dell'unità disco rigido hot plug *continua*

● Attività	● In linea	● Errore	Significato
Spento	Spento	Acceso	OK per sostituire l'unità in linea. L'unità è guasta ed è stata collocata fuori linea.
Spento, acceso o lampegg.	Acceso	Spento	OK per sostituire l'unità in linea in caso di ricezione di un avviso di guasto preventivo (per i dettagli, consultare la sezione "Avvisi di guasto preventivi" più avanti in questo capitolo), purché l'array sia configurato per la tolleranza agli errori e tutte le altre unità dell'array siano in linea. L'unità è in linea ed è configurata come parte di un array.

Istruzioni per la sostituzione delle unità hot plug

È possibile sostituire a caldo un'unità hot plug durante la normale attività. Tenere presente, tuttavia, che tale operazione influirà sulle prestazioni del sistema e sulla tolleranza agli errori.

NOTA: In base alla configurazione del sistema, un guasto all'unità e il successivo processo di ricostruzione determineranno una riduzione delle prestazioni nel sottosistema di memorizzazione. Ad esempio, la sostituzione di una singola unità fisica in una configurazione RAID 1 avrà un impatto minore rispetto a una configurazione RAID 5.

Quando si sostituisce a caldo un'unità disco hot plug, sebbene il sistema sia funzionante, il sottosistema del disco non potrà più disporre della funzione di tolleranza agli errori. Il livello di tolleranza agli errori andrà perduto fino a quando l'unità rimossa non viene sostituita e il processo di ricostruzione completato (saranno necessarie diverse ore anche se il sistema è inattivo durante il processo di ricostruzione). Se in un'altra unità dell'array si verifica un errore durante il periodo in cui la tolleranza agli errori non è disponibile, potrebbe verificarsi un errore fatale a livello di sistema dovuto a un errore nei dati. In caso di problemi a un'altra unità durante lo stesso intervallo di tempo, l'intero contenuto dell'array andrà perso.

IMPORTANTE: Si consiglia di effettuare la sostituzione dell'unità disco durante i periodi di bassa attività, laddove è possibile. Dovrebbe inoltre essere disponibile un backup valido corrente delle unità logiche nell'array dell'unità da sostituire, anche nel caso in cui la sostituzione dell'unità venga effettuata durante il periodo di inattività del server.

Precauzioni per la sostituzione delle unità hot plug

Compaq consiglia di osservare le seguenti precauzioni per evitare la sostituzione non corretta delle unità hot plug.

- Non rimuovere un'unità danneggiata se un uno degli altri componenti dell'array non è in linea (il LED dello stato in linea è spento). Nessuna altra unità hot plug può essere sostituita a caldo senza perdita dei dati.

Vi sono tuttavia delle eccezioni:

- Quando si utilizza RAID 0+1 come opzione di tolleranza agli errori, il mirroring viene effettuato su entrambe le unità; è possibile che si verifichi un guasto a più di un'unità ed è possibile sostituirle purché l'unità o le unità di cui rappresentano il mirroring siano in linea.
- Se una riserva in linea presenta il LED indicante lo stato in linea spento (è fuori linea), è possibile sostituire l'unità danneggiata.

Per ulteriori informazioni sulle opzioni di tolleranza agli errori, consultare l'Appendice D e le sezioni successive della presente Appendice.

- Non rimuovere un'unità danneggiata se uno dei componenti di un array è assente (perché precedentemente rimosso e non ancora sostituito).
- Non rimuovere un'unità danneggiata se è in corso la ricostruzione di un componente di un array, a meno che l'unità da ricostruire non sia stata configurata come riserva in linea. Il LED dell'unità in linea lampeggerà, indicando che l'unità sostituita è in fase di ricostruzione in base ai dati memorizzati sulle altre unità.

NOTA: Dopo un avviso preventivo di guasto, l'unità di riserva in linea non verrà attivata e non sarà avviata la ricostruzione, poiché l'unità danneggiata è ancora in linea. L'unità di riserva in linea viene attivata solo dopo un guasto ad una delle unità dell'array.

- Non sostituire contemporaneamente più unità danneggiate (ad esempio, quando il sistema è spento), poiché la tolleranza agli errori potrebbe esserne compromessa. Quando un'unità viene sostituita, il controller utilizza i dati presenti sulle altre unità dell'array per ricostruire i dati sulla nuova unità. Se viene rimossa più di un'unità, non sarà disponibile un insieme completo di dati per ricostruire i dati sull'unità o sulle unità sostitutive e potrebbe verificarsi una perdita permanente dei dati. (L'unica eccezione è rappresentata dal livello RAID 0+1, in cui in teoria è possibile sostituire fino alla metà delle unità mentre si è fuori linea senza il rischio di perdita dei dati).



ATTENZIONE: Non spegnere l'unità esterna di un'unità disco collegata quando il server contenente il controller di array è acceso. Inoltre, non accendere il server prima di accendere l'unità disco. Se non si rispetta tale ordine, il controller di array potrebbe classificare le unità come "guaste", il che determinerebbe la perdita permanente dei dati.

Avviso di guasto preventivo

L'avviso di guasto preventivo è un efficace strumento per la prevenzione dei problemi mediante il quale il sistema segnala l'imminenza di un guasto a un'unità. Tale avviso consente di pianificare in modo proattivo un fermo macchina per la manutenzione e di non interrompere le operazioni di importanza critica per le attività aziendali basate sui server. Inoltre, con le unità hot plug collegate ai controller di array Compaq, è possibile rimuovere e sostituire una o più unità all'interno di un server mentre il sistema è in linea, riducendo al minimo l'interruzione di rete, il fermo macchina del server e la perdita dei dati. Per istruzioni sull'implementazione di tale funzione, consultare la documentazione fornita con Compaq Insight Manager e Compaq Management Agents (presente sul CD di Compaq Management).



ATTENZIONE: La mancata osservanza delle indicazioni fornite potrebbe causare la perdita dei dati.



ATTENZIONE: Nella configurazione RAID, si consiglia di utilizzare i livelli di tolleranza agli errori. Per informazioni sulle opzioni di tolleranza agli errori, consultare l'Appendice D e le sezioni successive della presente Appendice.

IMPORTANTE: È necessario utilizzare Compaq Insight Manager e un controller di array Compaq per gestire l'array di unità del server, se si desidera implementare la funzione di avviso preventivo di guasto.

Anche i test eseguiti dal POST o dall'utility Array Diagnostics sono in grado di segnalare un guasto imminente all'unità.

Istruzioni per la sostituzione preventiva di un'unità guasta

Quando Compaq Insight Manager invia un avviso di guasto preventivo, per ridurre al minimo i tempi di fermo del server e la perdita di dati, attenersi alle seguenti istruzioni. L'avviso segnala che un'unità è danneggiata e dovrebbe essere sostituita:

- Prima di rimuovere l'unità hot plug danneggiata, verificare che tutte le unità fisiche dell'array interessato siano presenti e che i relativi LED indicanti lo stato in linea siano accesi.
 - Qualora un'unità presenti il LED dello stato in linea lampeggiante (indicante una ricostruzione), non rimuovere l'unità danneggiata.
 - Se un'unità diversa dalla riserva in linea presenta il LED dello stato in linea non illuminato, non rimuovere l'unità danneggiata.
- Nel caso in cui si stia effettuando l'aggiornamento a unità di dimensioni maggiori, seguire le istruzioni precedentemente riportate e verificare che ciascuna unità abbia completato la ricostruzione prima di aggiungere la nuova unità all'array.
- Quando si configura l'array, seguire le istruzioni per il collegamento fornite da Compaq allo scopo di adottare la soluzione di collegamento ottimale per il server.
- Controllare l'eventuale presenza di configurazioni di collegamento non supportate. Quando un'unità attiva è hot plug, potrebbero verificarsi errori nell'integrità del segnale nel bus SCSI.
- Assicurarsi che la tolleranza agli errori non sia correntemente utilizzata per il ripristino dopo gli errori in altre unità dell'array, ad esempio errori del supporto o errori nell'integrità del segnale. La perdita della tolleranza agli errori in seguito alla sostituzione di un'unità potrebbe causare dei problemi.



ATTENZIONE: In casi estremi, quando il numero di errori è superiore al numero che il firmware di ripristino dagli errori è in grado di sostenere, la sostituzione hot plug di un'unità in linea potrebbe causare errori irreversibili al sistema operativo o provocare un completo danneggiamento dell'array. Per ulteriori informazioni sulle implicazioni e per le eventuali opzioni di ripristino, consultare la documentazione fornita con il sistema operativo.

IMPORTANTE: Prima di sostituire un'unità danneggiata, utilizzare Compaq Insight Manager per esaminare i contatori degli errori registrati per ciascuna unità fisica dell'array e verificare che tali errori non si stiano verificando al momento. Consultare la documentazione di Compaq Insight Manager contenuta sul CD di Compaq Management.

Tolleranza agli errori e guasti delle unità

In caso di guasto di un'unità, le condizioni dell'unità logica variano a seconda del metodo di tolleranza agli errori utilizzato. Poiché un singolo array di unità fisiche può comprendere più unità logiche con differenti metodi di tolleranza agli errori, le condizioni di ciascuna unità logica dello stesso array non sono necessariamente le stesse. Se, in un dato momento, risultano danneggiate più unità di quelle consentite dal metodo di tolleranza agli errori, quest'ultimo può essere considerato "compromesso" e l'unità logica può essere considerata "guasta". Se il volume logico è "guasto", tutte le richieste del sistema operativo vengono respinte e provocheranno la segnalazione di errori non risolvibili.

Unità logiche prive di tolleranza agli errori (RAID 0)

- Le unità logiche prive di tolleranza agli errori non sono in grado di ovviare ai guasti delle unità fisiche. Se un'unità fisica dell'array si guasta, si possono considerare "guaste" anche tutte le unità logiche prive di tolleranza agli errori dello stesso array. Ciò è dovuto al fatto che lo striping dei dati viene effettuato su tutte le unità dell'array.

Unità logiche con mirroring (RAID 1):

- Le unità logiche con una configurazione di livello RAID 1 possono tollerare il guasto di più unità fisiche, a meno che le unità guaste non costituiscano il mirroring l'una dell'altra.
- La condizione di guasto si verifica quando due unità guaste sono l'una il mirroring dell'altra.
- La condizione di "rigenerazione" si verifica quando una o più unità guaste non sono l'una il mirroring dell'altra.
- La condizione di "ricostruzione" si verifica quando è stata sostituita un'unità precedentemente guasta ed è in corso la ricostruzione dei dati sull'unità sostituita. Anche per il volume, si può verificare una condizione di "ricostruzione" a seguito del guasto di un'unità se, precedentemente, è stata assegnata un'unità di riserva su cui è in corso la ricostruzione dei dati.

In ogni unità logica con configurazione RAID 1 del controller il cui array presenta N unità fisiche (escluse le unità di riserva), in genere le prime N/2 unità fisiche effettuano il mirroring in ordine consecutivo delle altre N/2 unità fisiche. Quando si determina l'ordine di ciascuna unità dell'array, numerarle incrementando gli ID del primo bus SCSI e procedere analogamente con le unità del secondo bus SCSI.

Unità di riserva

In caso di guasto di unità, se è disponibile un'unità di riserva, questa sostituisce immediatamente l'unità guasta. Il processo di ripristino automatico dei dati ricostruisce automaticamente i dati del volume utilizzando quelli delle unità rimanenti e scrivendoli poi nell'unità di riserva (vedere la sezione successiva). Al termine della completa ricostruzione dell'unità di riserva, l'unità logica torna a funzionare al normale livello di tolleranza agli errori ed è quindi in grado di tollerare eventuali altri guasti delle unità. Si noti, tuttavia, che se si verifica un altro guasto di unità prima della completa ricostruzione dell'unità di riserva, l'unità di riserva non è in grado di evitare il guasto dell'intera unità logica. Si noti inoltre che gli errori del disco non correggibili possono impedire il completamento del processo di ripristino automatico dei dati.

Sostituzione delle unità guaste

È possibile rimuovere e sostituire le unità guaste nei vassoi delle unità hot plug mentre il sistema host e quello di memorizzazione sono entrambi accesi. Le unità hot plug possono essere sostituite anche quando i sistemi sono spenti. Si tenga presente, tuttavia, che **NON SI DEVE MAI SPEGNERE** un sistema di memorizzazione esterno mentre è acceso il sistema host. Ciò comporterebbe il guasto di tutte le unità del sistema di memorizzazione e, probabilmente, comprometterebbe la tolleranza agli errori. Quando viene inserita un'unità hot plug, le attività del controller sul disco vengono temporaneamente sospese mentre l'unità è in fase di spin-up (di solito per 20 secondi circa). Nelle configurazioni con tolleranza agli errori, se l'unità viene inserita con l'alimentazione accesa, il ripristino dei dati sull'unità sostitutiva, indicato dal lampeggiare del LED dello stato in linea, viene avviato automaticamente.

Le unità non hot plug possono essere sostituite soltanto quando il sistema è spento. Per tutte le unità non hot plug, controllare i ponticelli degli ID SCSI per assicurarsi di sostituire l'unità corretta. **Per non compromettere il metodo di tolleranza agli errori, è assolutamente necessario sostituire l'unità fisica corretta.** Assicurarsi inoltre che i ponticelli degli ID SCSI delle due unità siano impostati in modo identico. Si noti che i ponticelli degli ID SCSI, nel caso di modelli di unità diversi, possono trovarsi in posizioni differenti, ma è necessario che gli ID SCSI dell'unità sostituita siano **sempre** impostati sugli stessi valori di quelli dell'unità guasta originale per evitare che si verifichino conflitti che potrebbero compromettere la tolleranza agli errori.

La capacità delle unità sostituite deve essere pari o maggiore di quella delle altre unità dell'array. Il controller considera guaste le unità con capacità insufficiente e non avvia il processo di ripristino automatico dei dati.



ATTENZIONE: Se il controller di array presenta un'unità guasta, sostituirla con un'unità nuova o sicuramente funzionante. In alcuni casi, un'unità precedentemente considerata guasta dal controller può sembrare funzionante a seguito dello spegnimento e della riaccensione del sistema o dopo la rimozione e il reinserimento di un'unità hot plug. Tuttavia, si sconsiglia l'utilizzo di tali unità, che potrebbero provocare la perdita dei dati.

Ripristino automatico dei dati

Se un'unità di una configurazione con tolleranza agli errori viene sostituita mentre il sistema è spento, durante il successivo riavvio del sistema il controller visualizzerà un messaggio POST. Ciò indica che l'unità sostituita è stata individuata ed è necessario avviare il processo di ripristino automatico dei dati. Per iniziare il processo in background di ripristino automatico dei dati, premere **F1**. Se il processo di ripristino automatico dei dati non viene attivato, l'unità logica rimane nella condizione di "pronta al ripristino" e, al successivo riavvio del sistema, viene visualizzato lo stesso messaggio.

Le unità sostituite vengono considerate "in linea" solo al termine del processo di ripristino automatico dei dati, quando il LED indicante lo stato in linea smette di lampeggiare e rimane acceso. Se si cerca di determinare l'eventuale compromissione della tolleranza agli errori di unità non ancora "in linea", queste risultano "guaste". Ad esempio, se in un'unità logica con configurazione RAID 5 senza unità di riserva e con una unità in ricostruzione si guasta un'altra unità, si verifica una condizione di "guasto" dell'intera unità logica.

In generale, il tempo necessario per la ricostruzione è di circa 15 minuti per ogni gigabyte. Il tempo di ricostruzione effettivo dipende dalla priorità di ricostruzione impostata per la quantità di operazioni di I/O che si verificano durante il processo di ricostruzione e dalla velocità dell'unità disco. Nelle configurazioni RAID 5, il tempo di ricostruzione dipende anche dal numero di unità dell'array e varia da 10 minuti/GB per tre unità a 20 minuti/GB per 14 unità, per unità disco rigido Wide-Ultra da 9 GB.

Errori durante il ripristino automatico dei dati

Se il LED indicante lo stato in linea dell'unità sostitutiva smette di lampeggiare durante il ripristino automatico dei dati, potrebbe essersi verificato quanto segue:

Se tutte le altre unità dell'array sono ancora in linea, potrebbe essersi verificato un arresto anomalo del processo di ripristino automatico dei dati, dovuto a un errore di lettura non correggibile di un'altra unità fisica durante il processo di ripristino. Il processo in background di controllo automatico dell'affidabilità è stato ideato per prevenire questo tipo di problema, ma non è in grado di risolvere situazioni particolari come i problemi di integrità del segnale del bus SCSI. Riavviando il sistema, un messaggio POST dovrebbe confermare la diagnosi. È possibile risolvere questo problema tentando nuovamente l'esecuzione del processo di ripristino automatico dei dati. Se il problema persiste, si consiglia di eseguire una copia di backup di tutti i dati del sistema, un'analisi della superficie (tramite le utility di diagnostica utente) e di eseguire il ripristino dei dati.

Nel secondo caso possibile, se l'unità sostitutiva è guasta (LED ambra acceso o altri LED spenti), l'unità sostitutiva sta provocando errori irreversibili sul disco. In questo caso, rimuovere e sostituire l'unità di sostituzione.

Compromissione della tolleranza agli errori

Nel caso in cui la tolleranza agli errori sia compromessa per il guasto di più unità, nell'unità logica si verificherà una condizione di "guasto" e l'host riceverà segnalazioni di errori non risolvibili. È probabile che si verifichi la perdita dei dati. In questo caso, l'inserimento di un'unità di sostituzione non migliorerebbe la condizione dell'unità logica. Se ciò si verifica, in primo luogo spegnere e riaccendere il sistema. In alcuni casi può accadere che, dopo aver spento e riaccessi il sistema, un'unità con funzionamento difettoso intermittente torni a funzionare il tempo sufficiente per effettuare una copia dei file importanti. Se viene visualizzato il messaggio POST 1779, premere **F2** per riabilitare le unità logiche. Tenere presente tuttavia che potrebbe essersi verificata una perdita di dati e che i dati dell'unità logica potrebbero non essere integri.

La tolleranza agli errori può essere compromessa anche da problemi non inerenti alle unità, come un cavo difettoso, un guasto all'alimentatore del sistema di memorizzazione o lo spegnimento accidentale del sistema di memorizzazione esterno da parte dell'utente mentre il sistema host è in funzione. In questi casi, non sostituire le unità fisiche. Può tuttavia verificarsi la perdita dei dati, in particolare se al momento in cui si è verificato il problema il sistema si trovava in fase di elaborazione.

In caso di guasto "effettivo" di un'unità, dopo aver effettuato copie dei dati importanti (se possibile), sostituire le unità guaste per evitare ulteriori problemi. Dopo avere sostituito queste unità (multiple), è ancora possibile che la tolleranza agli errori sia compromessa, che sia necessario spegnere e riaccendere il sistema e che venga visualizzato il messaggio POST 1779. Per riabilitare le unità logiche, ricreare le partizioni e ripristinare tutti i dati da una copia di backup, premere **F2**.

Per prevenire il rischio di eventuali compromissioni della tolleranza agli errori, effettuare regolari copie di backup di tutte le unità logiche.

Messaggi di errore POST

Il controller RAID LC2 genera messaggi di errore di diagnostica al momento del riavvio. Molti di questi messaggi POST (Power-On Self-Test, Test automatico all'accensione) sono autoesplicativi e suggeriscono le possibili azioni per la risoluzione del problema. La tabella che segue descrive in dettaglio questi messaggi, indicando le azioni da intraprendere per la risoluzione del problema. I messaggi inclusi nella tabella si riferiscono a diversi sistemi o controller.

Tabella G-1
Messaggi di errore POST

	Significato	Azione consigliata
1702	SCSI cable error detected. (Rilevato un errore relativo al cavo SCSI). System halted. (Sistema arrestato)	Questo messaggio indica un problema di collegamento o di terminazione del controller SCSI integrato nella scheda di sistema. Fare riferimento alle informazioni sul collegamento nella Guida all'installazione.
1720	Slot x Drive Array – S.M.A.R.T. Hard Drive Detects Imminent Failure: (Array di unità nello slot x - l'unità disco rigido S.M.A.R.T. ha rilevato un guasto imminente:) SCSI Port x: (Porta SCSI x:) SCSI ID x (ID SCSI x)	L'unità indicata ha riportato una condizione S.M.A.R.T. di previsione di guasto. Non sostituire l'unità a meno che tutte le altre unità dell'array non siano in linea. Eseguire il backup dei dati prima di sostituire l'unità.

continua

Tabella G-1
Messaggi di errore POST *continua*

	Significato	Azione consigliata
1721	<p>Slot x Drive Array – Drive Parameter Tracking Predicts Imminent Failure (Array di unità nello slot x - La registrazione dei parametri dell'unità ha rilevato un guasto imminente:)</p> <p>The following device(s) should be replaced when conditions permit: (Sostituire i seguenti dispositivi non appena possibile:)</p>	<p>Non sostituire l'unità a meno che tutte le altre unità dell'array non siano in linea. Eseguire il backup dei dati prima di sostituire l'unità.</p> <p>La soglia di previsione guasto M&P ha superato la condizione impostata. Il guasto dell'unità può verificarsi in qualunque momento.</p>
1723	<p>Slot x Drive Array – to improve signal integrity, internal SCSI connector should be removed if external drives are attached to the same SCSI port. (Array di unità nello slot x - per garantire l'integrità del segnale, rimuovere il connettore SCSI interno nel caso in cui le unità esterne siano collegate alla stessa porta SCSI). Seguono ulteriori dettagli.</p>	<p>Seguire le istruzioni del messaggio del POST.</p>
1724	<p>Slot x Drive Array – Physical Drive Position Change(s) Detected – Logical drive configuration has automatically been updated. (Array di unità nello slot x - Rilevato cambiamento della posizione delle unità fisiche – La configurazione delle unità logiche è stata aggiornata automaticamente) (RESUME = F1 KEY) (Premere F1 per continuare)</p>	<p>Questo messaggio indica che la configurazione delle unità logiche è stata aggiornata automaticamente in seguito ai cambiamenti nella posizione delle unità fisiche. Sezionare il tasto F1 per continuare.</p>
1725	<p>Slot x Drive Array – Optimal SIMM (Memory Module) problem detected: (Array di unità nello slot 1- problema del modulo SIMM) seguito da uno o più dei messaggi seguenti:</p> <ul style="list-style-type: none"> ■ SIMM has automatically been disabled due to memory errors (Modulo SIMM disabilitato a causa di errori di memoria) ■ Unsupported SIMM type installed. (Tipo di modulo SIMM installato non supportato) Use 4MB Fast-Page 60-70ns Tin-Lead. (Utilizzare Tin-Lead da 60-70 ns per Fast-Page da 4 MB) 	<p>Rimuovere o sostituire il modulo SIMM causa del problema.</p> <p>Questo messaggio è specifico dei controller SMART-2SL.</p>

continua

Tabella G-1
Messaggi di errore POST *continua*

	Significato	Azione consigliata
1726	<p>Slot 1 Drive Array –Array Accelerator Memory Size Change Detected - Array Accelerator configuration has automatically been updated (Array di unità nello slot 1 - Cambiamento delle dimensioni della memoria dell'acceleratore di array - La configurazione dell'acceleratore di array è stata aggiornata automaticamente)</p> <p>(RESUME = F1 KEY) (Premere F1 per continuare)</p>	<p>Questo messaggio viene visualizzato se il controller è sostituito con un modello con una diversa quantità di memoria cache.</p>
1727	<p>Slot x Drive Array - New Logical Drive(s) Attachment Detected (Array di unità nello slot x - Collegamento di nuove unità logiche). Se più di 32 unità logiche, segue il messaggio relativo al fallimento della configurazione automatica: Too many logical drives (Troppe unità logiche)</p> <p>(RESUME = F1 KEY) (Premere F1 per cont.)</p>	<p>Il messaggio indica che il controller ha rilevato un array aggiuntivo di unità che è stato collegato mentre l'alimentazione non era collegata. Le informazioni della configurazione dell'unità logica sono state aggiornate in modo da indicare la presenza delle nuove unità logiche. Il numero massimo di unità logiche supportate è 32. Non verranno aggiunte ulteriori unità logiche alla configurazione se si tenterà di superare questo numero. Premere il tasto F1 per continuare.</p>
1728	<p>Slot x drive array – abnormal shutdown detected with write cache enabled. (Array di unità nello slot x - rilevato arresto anomalo con cache di scrittura abilitata)</p> <p>No Array Accelerator battery backup on this model array controller. (Non esiste batteria di backup per l'acceleratore di array su questo modello di controller dell'array)</p> <p>Any data that may have been in Array Accelerator memory has been lost. (Gli eventuali dati presenti nella memoria dell'acceleratore di array sono stati persi)</p>	<p>Questo errore POST non dovrebbe mai verificarsi, a meno che la cache di scrittura non sia in qualche modo abilitata su un controller non dotato di batterie.</p>
1729	<p>Slot 1 Drive Array - disk performance optimization scan in progress – RAID 4/5 performance may be higher after completion. (Array di unità nello slot 1 - scansione ottimizzazione prestazioni disco in corso. Al termine del processo, le prestazioni del RAID 4/5 potrebbero risultare migliorate)</p>	<p>Questo messaggio viene generalmente visualizzato dopo la configurazione iniziale dell'unità logica RAID 4 o RAID 5. Il messaggio POST scomparirà e le prestazioni del controller miglioreranno una volta che i dati di parità sono stati inizializzati dall'ARM (processo automatico che viene eseguito in background sul controller).</p>

continua

Tabella G-1
Messaggi di errore POST *continua*

	Significato	Azione consigliata
1753	Slot x drive array – array controller maximum operating temperature exceeded during previous power up. (Array di unità nello slot x - temperatura operativa del controller di array superata durante la precedente accensione)	Questo messaggio viene visualizzato alla successiva accensione se il controller si blocca a causa della temperatura troppo elevata. Controllare il corretto funzionamento della ventola di raffreddamento del server.
1756	Slot x redundant controllers are not the same model. (I controller ridondanti dello slot x non sono dello stesso modello)	I controller ridondanti non sono dello stesso modello. Utilizzare due controller ridondanti dello stesso modello.
1757	Slot x Array Accelerator daughterboard incompatible. (Scheda figlia dell'acceleratore di array dello slot x non compatibile) Please replace 4MB array accelerator card with a 16MB or 64MB card. (Sostituire l'acceleratore di array da 4 MB con una scheda da 16 o 64 MB)	Il controller non supporta la scheda dell'acceleratore di array collegato. Collegare la scheda dell'acceleratore di array appropriata.
1758	Slot x drive array – Array Accelerator size mismatch between controllers. (Array di unità nello slot x - non corrispondenza dell'acceleratore di array tra i controller). 64MB array accelerator should be attached to both controllers. (L'acceleratore di array da 64 MB deve essere collegato a entrambi i controller)	La dimensione delle schede dell'acceleratore di array è diversa tra i due controller in una configurazione di controller ridondanti. Utilizzare schede dell'acceleratore di array delle stesse dimensioni su entrambi i controller.
1759	Slot x drive array – redundant controller error (Array di unità nello slot x - errore del controller ridondante)	Sostituire il controller o la scheda madre del server.
1762	Redundant controller operation is not supported in this firmware version. (Il funzionamento di controller ridondanti non è supportato in questa versione del firmware) Please remove redundant controller or upgrade controller firmware. (Rimuovere il controller ridondante o aggiornare il firmware del controller) (Controller is disabled until this problem is resolved). (Il controller è disattivato fino a quando il problema non è risolto)	Rimuovere il controller ridondante o visitare il sito Web di Compaq per scaricare il più recente aggiornamento per il firmware del controller.

continua

Tabella G-1
Messaggi di errore POST *continua*

	Significato	Azione consigliata
1763	<p>Array accelerator daughtercard is detached; please reattach. (La scheda dell'acceleratore di array è staccata: ricollegarla) (Controller is disabled until this problem is resolved). (Il controller è disattivato fino a quando il problema non è risolto)</p>	<p>Questo modello di controller non è in grado di funzionare se la scheda dell'acceleratore di array è staccata. Ricollegare la scheda.</p>
1764	<p>Slot x drive array – capacity expansion process is temporarily disabled. (Array di unità nello slot x - processo di espansione della capacità temporaneamente sospeso). Segue la causa.</p>	<p>Il processo di espansione della capacità è temporaneamente sospeso per il motivo indicato e verrà ripreso automaticamente. Se l'acceleratore di array è stato rimosso, è necessario reinstallarlo per riprendere l'espansione della capacità.</p>
1765	<p>Slot x drive array Option ROM appears to conflict with an ISA card – ISA cards with 16-bit memory cannot be configured in memory range C0000 to DFFFF along with SMART-2/E 8-bit Option ROM due to EISA buffer limitations. (Conflitto tra la ROM opzionale dell'array di unità nello slot x e una scheda ISA - A causa delle limitazioni del bus EISA, non è possibile configurare nell'intervallo di indirizzi compreso tra C0000 e DFFFF una scheda ISA con memoria a 16 bit insieme a una ROM opzionale a 8 bit di un controller SMART-2/E) Please remove or reconfigure your ISA card. (Rimuovere o riconfigurare la scheda ISA)</p>	<p>Rimuovere o riconfigurare la scheda ISA che ha causato il conflitto, consultando le istruzioni della scheda ISA. In alternativa, se il Controller SMART-2/E non è quello primario (di avvio), è possibile disabilitare la ROM opzionale del Controller SMART-2/E con l'utility System Configuration.</p>
1766	<p>Slot x drive array requires System ROM upgrade. (L'array di unità nello slot x richiede l'aggiornamento della ROM di sistema)</p> <p>Run System ROMPaq Utility. (Eseguire l'utility System ROMPaq)</p>	<p>Eseguire la versione più recente dell'utility System ROMPaq. Per informazioni più dettagliate, consultare il Capitolo 4.</p>

continua

Tabella G-1
Messaggi di errore POST *continua*

	Significato	Azione consigliata
1767	<p>Slot x drive array option ROM is not programmed correctly or may conflict with the memory address range of an ISA card. (ROM opzionale dell'array di unità nello slot x non configurata correttamente oppure conflitto con l'intervallo di indirizzi di memoria di una scheda ISA)</p> <p>Check the memory address configuration of installed ISA card(s) (Controllare la configurazione degli indirizzi di memoria delle schede ISA installate) <i>oppure</i></p> <p>Run Option ROMPaq Utility to attempt SMART-2/E Option ROM Reprogramming (Eseguire l'utility Option ROMPaq per riprogrammare nuovamente la ROM opzionale del controller SMART-2/E)</p>	<p>Controllare l'intervallo degli indirizzi di memoria utilizzato delle schede ISA installate e assicurarsi che non esistano conflitti con l'indirizzo della ROM opzionale del controller SMART-2/E indicato dall'utility System Configuration. Se non vi sono conflitti, eseguire l'utility Option ROMPaq e riprogrammare la ROM opzionale del controller SMART-2/E, come descritto nel Capitolo 4.</p>
1768	<p>Slot x drive array – resuming logical drive expansion process. (Array di unità nello slot x - ripresa nel processo di espansione dell'unità logica)</p>	<p>Non è necessaria alcuna azione. Questo messaggio appare quando si verifica un ripristino del controller o si è verificata un'interruzione dell'alimentazione durante l'espansione dell'array.</p>
1769	<p>Slot x drive array – drive(s) disabled due to failure during expansion. (Array di unità nello slot x - una o più unità disabilitate per un guasto durante il processo di espansione).</p>	<p>Si è verificata una perdita dei dati durante l'espansione dell'array; pertanto, le unità sono state temporaneamente disattivate. Premere F2 per confermare la perdita dei dati e per riabilitare le unità logiche. Ripristinare i dati dalla copia di backup. Se l'acceleratore di array è guasto, sostituirlo dopo che il processo di espansione della capacità è terminato. MAI spegnere il sistema e sostituire la scheda dell'acceleratore di array durante l'espansione della capacità.</p>

continua

Tabella G-1
Messaggi di errore POST *continua*

	Significato	Azione consigliata
1770	<p>Slot x Drive Array – Critical Drive Firmware Problem Detected – Please upgrade firmware on the following drive(s) using Options ROMPaq (available from www.compaq.com): (Array di unità nello slot x - rilevato problema critico del firmware dell'unità. Aggiornare il firmware delle seguenti unità con l'utility Options ROMPaq disponibile all'indirizzo www.compaq.com.) SCSI Port (y) SCSI ID (x) (Porta SCSI y ID SCSI x)</p> <p>(RESUME = F1 OR F2 KEY) (Premere F1 o F2 per continuare)</p>	<p>Le unità indicate eseguono un firmware che può causare problemi intermittenti. Eseguire l'utility Compaq "Options ROMPaq" per aggiornare il firmware su tutte le unità installando la revisione più recente.</p>
1774	<p>Slot x drive array – obsolete data found in Array Accelerator (Array di unità nello slot x - Rilevati dati obsoleti nell'acceleratore di array) Data found in accelerator was older than data found in drives. (I dati dell'acceleratore di array sono meno recenti di quelli delle unità) Obsolete data has been discarded. (I dati obsoleti sono stati eliminati)</p>	<p>I dati rilevati sull'acceleratore di array sono meno recenti dei dati delle unità: le unità sono state scollegate, usate su un altro controller e quindi ricollegate. Premere F1 per eliminare i dati meno recenti.</p>
1775	<p>Slot x Drive Array – ProLiant Storage System Not Responding SCSI Port (y): (Array di unità nello slot x - La porta SCSI (y) non risponde al sistema di memorizzazione ProLiant.) Check storage system power switch and cables. (Controllare l'interruttore e i cavi del sistema di memorizzazione) Turn the system power off while checking the ProLiant power and cable connections, then turn the system power back ON to retry. (Spegnere il sistema durante il controllo dell'alimentazione e dei cavi del sistema ProLiant; quindi, riaccendere il sistema e ritentare) (Premere F1 per continuare)</p>	<p>Spegnere il sistema. Controllare l'interruttore esterno del sistema ProLiant: le unità esterne devono essere accese prima del sistema principale o contemporaneamente ad esso. Controllare i cavi. Se i successivi tentativi non hanno esito positivo, provare ad aggiornare il firmware del sistema ProLiant, a sostituire il cavo, il backplane del sistema ProLiant o il controller di array.</p>

continua

Tabella G-1
Messaggi di errore POST *continua*

	Significato	Azione consigliata
1776	<p>Slot x Drive Array – SCSI Bus Termination Error – Internal and external drives cannot both be attached to the same SCSI port. (Array di unità nello slot x : errore di terminazione del bus SCSI. Non è possibile collegare le unità esterne alla stessa porta SCSI).</p> <p>SCSI port (y): (Porta SCSI y:) Check cables (RESUME = F1 KEY) (Controllare i cavi – Premere F1 per cont.)</p> <p>(RESUME = F1 KEY) (Premere F1 per continuare)</p>	<p>I connettori interno ed esterno della porta SCSI specificata sono collegati alle unità. Il bus SCSI non dispone di una terminazione appropriata nel momento del collegamento delle unità interne ed esterne allo stesso bus SCSI. Il bus SCSI indicato è disattivato fino a quando il problema non viene risolto.</p> <p>Spegnere il server e controllare il cablaggio della porta SCSI specificata.</p>
1777	<p>Slot x Drive Array – ProLiant Drive Storage Enclosure Problem Detected: (Array di unità nello slot x - Problema del sistema di memorizzazione ProLiant). Seguito da uno o più messaggi seguenti:</p> <ul style="list-style-type: none"> ■ SCSI Port (y): (Porta SCSI y:) Cooling Fan Malfuncion Detected (Rilevato guasto della ventola) ■ SCSI Port (y): (Porta SCSI y:) Overheated Condition Detected (Condizione di surrisc. rilevata) ■ SCSI Port (y): (Porta SCSI y:) Side-Panel must be Closed to Prevent Overheating (Il pannello laterale deve essere chiuso per evitare il surriscaldamento) ■ SCSI Port (y): (Porta SCSI y:) Redundant Power Supply Malfuncion Detected (Rilevato guasto dell'alimentatore ridondante) ■ SCSI Port (y): (Porta SCSI y:) Wide SCSI Transfer Failed (Errore di trasferimento Wide SCSI) ■ SCSI Port (y): (Porta SCSI y:) Interrupt Signal Inoperative (Segnale di interrupt non operativo) <p>(RESUME = F1 KEY) (Premere F1 per continuare)</p>	<p>Controllare il funzionamento della ventola collocando una mano sulla ventola. Nei server su tower o nei sistemi di memorizzazione, controllare la ventola interna. Se la ventola non funziona, rimuovere eventuali ostruzioni e controllare tutti i connettori interni. Se sono stati rimossi i pannelli laterali, reinstallarli.</p> <p>Nel caso di un sistema di memorizzazione ProLiant, se il LED di alimentazione è di colore ambra anziché verde, si è verificato un guasto nell'alimentatore ridondante o un problema di temperatura.</p> <p>Controllare i cavi SCSI. Se il messaggio suggerisce di controllare i cavi SCSI, controllare il cablaggio in base ai diagrammi della <i>Guida all'installazione</i>. Se il percorso è corretto, sostituire i cavi sulla porta specificata fino a quando il messaggio POST non viene più visualizzato.</p>

continua

Tabella G-1
Messaggi di errore POST *continua*

	Significato	Azione consigliata
1778	Slot x Drive Array resuming Automatic Data Recovery process. (L'array di unità nello slot x ha ripreso il processo di ripristino automatico dei dati)	Non è necessaria alcuna azione. Questo messaggio appare quando si verifica un ripristino del controller o una mancanza di corrente durante il ripristino automatico dei dati.
1779	Slot x Drive Array - Replacement drive(s) detected OR previously failed drive(s) now appear to be operational: (Array di unità nello slot x - le unità sostituite OPPURE le unità precedentemente guaste ora sono funzionanti:) Port (y): (Porta y:) SCSI ID (x): (ID SCSI x:) Restore data from backup if replacement drive x has been installed. (Se è stata installata l'unità x di sostituzione, ripristinare i dati dal backup)	Se questo messaggio viene visualizzato e l'unità x (identificata mediante l'ID SCSI ad essa associato) non è stata sostituita, l'unità presenta un malfunzionamento intermittente. Questo messaggio appare anche subito dopo la sostituzione di un'unità, prima del ripristino dei dati da una copia di backup.
1783	Slot x Drive Array Controller Failure. (Guasto del controller di array di unità nello slot x)	Se questo messaggio viene visualizzato in seguito all'installazione di una ROM, la ROM è difettosa oppure non è stata installata correttamente. Controllare che il controller sia saldamente inserito nello slot. Verificare che il cablaggio sia corretto e che non esistano conflitti di ID. Provare ad aggiornare le ROM di sistema. Altrimenti, sostituire il controller di array.
1784	Slot x Drive Array Drive Failure. (Guasto dell'unità dell'array nello slot x) The following SCSI drive(s) should be replaced: (Sostituire le seguenti unità SCSI:) SCSI port (y) SCSI ID (x) (Porta SCSI y ID SCSI x)	Controllare che i cavi non siano allentati. Sostituire l'unità x e/o i cavi difettosi.

continua

Tabella G-1
Messaggi di errore POST *continua*

	Significato	Azione consigliata
1785	<p>Slot 1 Drive Array not Configured. (Array di unità slot 1 non configurato). Segue eventualmente uno o più dei messaggi seguenti:</p> <p>(1) No drives detected (Nessuna unità rilevata)</p> <p>(2) Drive positions appear to have changed – Run Drive Array Advanced Diagnostics if previous positions are unknown (Le posizioni delle unità sono state modificate. Eseguire Drive Array Advanced Diagnostics (Diagnostica avanzata di array di unità) se le posizioni precedenti sono ignote) Then turn system power OFF and move drives to their original positions. (Spegnere il sistema e spostare le unità nelle posizioni originali)</p> <p>(4) Configuration information indicates drive positions beyond the capability of this controller (Le informazioni sulle unità indicano posizioni delle unità al di fuori delle capacità di questo controller) This may be due to drive movement from a controller that supports more drives than the current controller. (Ciò potrebbe dipendere dallo spostamento di unità da un controller che supporta più unità del controller corrente)</p> <p>(4) Configuration information indicates drives were configured on a controller with a newer firmware version (Le informazioni di configurazione indicano che le unità sono state configurate su un controller con una versione di firmware più recente)</p> <p>(RESUME = F1 KEY) (Premere F1 per continuare)</p>	<p>(1) Spegnere il sistema e controllare le connessioni dei cavi SCSI e il collegamento delle unità.</p> <p>(2) Eseguire Drive Array Advanced Diagnostics (Diagnostica avanzata di array di unità) se le posizioni precedenti sono ignote. Spegner quindi il sistema e spostare le unità nelle posizioni originali.</p> <p>(3) Per evitare perdite di dati, spegnere il sistema e ricollegare le unità al controller originale.</p> <p>(4) Per evitare perdite di dati, ricollegare le unità al controller originale oppure eseguire l'aggiornamento del firmware del controller alla versione presente sul controller utilizzando Option ROMPaq.</p> <p>Sezionare il tasto F1 per continuare.</p>

continua

Tabella G-1
Messaggi di errore POST *continua*

	Significato	Azione consigliata
1786	<p>Slot 1 Drive Array Recovery Needed. (Necessario ripristino array di unità nello slot 1) The following SCSI drive(s) need Automatic Data Recovery: (Eeguire il ripristino automatico dei dati per le seguenti unità SCSI:) SCSI Port (y): (Porta SCSI y:) SCSI ID (x) (ID SCSI x)</p> <p>Select F1 to continue with recovery of data to drive(s) (Premere F1 per continuare con il ripristino dei dati dell'unità) Select F2 to continue without recovery of data to drive (s) (Premere F2 per continuare senza il ripristino automatico dei dati dell'unità).</p> <p><i>Oppure</i></p> <p>Slot 1 Drive Array Recovery Needed. (Necessario ripristino array di unità nello slot 1) Automatic Data Recovery Previously Aborted! (Il precedente ripristino automatico dei dati è terminato in modo anomalo). The following SCSI drive(s) need Automatic Data Recovery (Rebuild): (Eeguire il ripristino automatico dei dati per le seguenti unità SCSI:) SCSI Port (y): (Porta SCSI y:) SCSI ID (x) (ID SCSI x)</p> <p>Select F1 to retry Automatic Data Recovery to drive. (Premere F1 per tentare nuovamente il ripristino automatico dei dati sull'unità) Select F2 to continue without starting Automatic Data Recovery data to drive (Premere F2 per continuare senza avviare il ripristino automatico dei dati sull'unità)</p>	<p>Generalmente, questo messaggio viene visualizzato se un'unità è stata sostituita in una configurazione con tolleranza agli errori mentre il sistema era spento. In questo caso, premere F1 per avviare il processo automatico di recupero dei dati.</p> <p>La seconda versione del messaggio POST 1786 viene visualizzata se il tentativo di ricostruzione precedente si è interrotto per un qualsiasi motivo. Per ulteriori informazioni, eseguire l'utility ADU (Array Diagnostic Utility). Se anche l'unità utilizzata per la sostituzione era difettosa, provare con un'altra unità. Se la ricostruzione si è interrotta a causa di un errore nella lettura da un'altra unità fisica dell'array, è necessario effettuare una copia di backup di tutti i dati leggibili dell'array; eseguire Diagnostics Surface Analysis e quindi ripristinare i dati.</p>

continua

Tabella G-1
Messaggi di errore POST *continua*

	Significato	Azione consigliata
1787	<p>Slot x Drive Array Operating in Interim Recovery Mode. (L'unità di array nello slot x funziona in modalità di ripristino temporaneo) The following SCSI drive(s) should be replaced: (Sostituire le seguenti unità SCSI:) SCSI Port (y): (Porta SCSI y:) SCSI ID (x) (ID SCSI x)</p>	<p>Se visualizzato in seguito al riavvio del sistema, questo messaggio ricorda che l'unità x è difettosa e che si utilizza un metodo di tolleranza agli errori. L'unità x deve essere sostituita al più presto. Questo errore può essere causato anche da un cavo mal collegato o difettoso.</p>
1788	<p>Slot x Drive Array Reports Incorrect Drive Replacement. (L'array di unità nello slot x riporta una sostituzione di unità non corretta). The following SCSI drive(s) should have been replaced: (È necessario sostituire le seguenti unità SCSI:) SCSI Port (y): (Porta SCSI y:) SCSI ID (x). (ID SCSI x)</p> <p>The following SCSI drive(s) were incorrectly replaced: (Le seguenti unità SCSI sono state sostituite in maniera non corretta:) SCSI Port (y): (Porta SCSI y:) SCSI ID (z). (ID SCSI z)</p> <p>Select F1 to continue - drive array will remain disabled. (Premere F1 per continuare: l'array di unità resterà disabilitato)</p> <p>Select F2 to reset configuration - all data will be lost (Premere F2 per ripristinare la configurazione: tutti i dati saranno persi).</p> <p><i>Oppure</i></p> <p>Faulty power cable connection to the drive. (Collegamento del cavo all'unità difettoso)</p> <p><i>Oppure</i></p> <p>Defective SCSI cable. (Cavo SCSI difettoso)</p>	<p>Le unità indicate sono state installate in una posizione errata e sono state disattivate. Reinstallare le unità nella posizione corretta. Premere F1 per riavviare il computer con l'array di unità disabilitato.</p> <p><i>Oppure</i></p> <p>Premere F2 per utilizzare le unità così come sono configurate e perdere tutti i dati in esse contenuti.</p> <p>Ripristinare il collegamento e premere F2. Se premendo F2 il messaggio non scompare, eseguire l'utility DAAD (Drive Array Advanced Diagnostics, Diagnostica avanzata di array di unità).</p> <p>Rivolgersi al Centro di Assistenza Autorizzata Compaq.</p>

Tabella G-1
Messaggi di errore POST *continua*

	Significato	Azione consigliata
1789	<p>Slot x Drive Array SCSI Drive(s) Not Responding. (Le unità fisiche dell'array nello slot x non rispondono) Check cables or replace the following SCSI drives: (Controllare i cavi o sostituire le seguenti unità:) SCSI Port (y): (Porta SCSI y): SCSI ID (x) (ID SCSI x)</p> <p>Select F1 to continue - drive array will remain disabled (Premere F1 per continuare: l'array di unità resterà disabilitato) Select F2 to failed drives that are not responding - Interim Recovery Mode will be enabled if configured for fault tolerance. (Premere F2 per ignorare le unità che non rispondono. Se previsto dalla tolleranza agli errori, verrà attivata la modalità di ripristino temporaneo)</p>	<p>Questo messaggio indica che unità funzionanti in precedenza sono mancanti o non funzionanti in seguito a un riavvio a caldo o a freddo. Spegnerne il sistema e controllare i collegamenti dei cavi. Se i cavi sono collegati, sostituire l'unità. Premere F1 per riavviare il computer con l'array di unità disabilitato.</p> <p><i>Oppure</i></p> <p>Se non si desidera sostituire le unità ora, premere F2.</p>
1792	<p>Slot x valid data found in Array Accelerator. (Rilevati dati validi nell'acceleratore di array nello slot x). Data automatically written to drive array. (I dati verranno scritti automaticamente nell'array di unità).</p>	<p>Durante l'utilizzo del sistema, si è verificata un'interruzione di alimentazione o un riavvio del sistema mentre i dati si trovavano nella memoria dell'acceleratore di array. L'alimentazione è stata però ripristinata entro quattro giorni.</p>
1793	<p>Slot x drive array – Array Accelerator battery depleted. (Array di unità nello slot x - Batteria dell'acceleratore di array esaurita) Data in Array Accelerator has been lost. (Si è verificata la perdita dei dati nell'acceleratore di array). Viene visualizzato anche il messaggio di errore 1794.</p>	<p>Durante l'utilizzo del sistema, si è verificata un'interruzione di alimentazione mentre i dati si trovavano nella memoria dell'acceleratore di array. L'alimentazione non è stata ripristinata entro quattro giorni per cui le batterie si sono esaurite e i dati dell'acceleratore di array sono andati persi. Controllare in tutti i file gli eventuali danneggiamenti subiti dai dati.</p> <p><i>Oppure</i></p> <p>Le batterie dell'acceleratore di array sono guaste.</p>

continua

Tabella G-1
Messaggi di errore POST *continua*

	Significato	Azione consigliata
1794	Slot x drive array – Array Accelerator battery charge low. (Array di unità nello slot x - basso livello di carica delle batterie dell'acceleratore di array) Array Accelerator is temporarily disabled. (L'acceleratore di array è momentaneamente disabilitato) Array Accelerator will be re-enabled when battery reaches full charge (L'acceleratore di array verrà riabilitato quando la batteria sarà completamente carica)	Il livello di carica delle batterie è inferiore al 90%. La funzione posted write viene disattivata. Quando le batterie sono completamente cariche, l'acceleratore di array viene automaticamente riabilitato ed il messaggio POST non viene più visualizzato. Sostituire l'acceleratore di array o il controller di array se le batterie non si ricaricano entro 36 ore.
1795	Slot x Drive Array - SMART-2 Controller Configuration Error. (Array di unità nello slot x - Errore di configurazione del controller SMART-2) Data does not correspond to this drive array. (I dati non corrispondono a questo array di unità) Array Accelerator is temporarily disabled. (L'acceleratore di array è momentaneamente disabilitato)	I dati memorizzati nell'acceleratore di array non corrispondono all'array di unità. Associare l'acceleratore di array all'array di unità corretto. <i>Oppure</i> Eseguire l'utility Compaq System Configuration per cancellare i dati dell'acceleratore di array.
1796	Slot x drive array – Array Accelerator is not responding. (Array di unità nello slot x - l'acceleratore di array non risponde) Array Accelerator is temporarily disabled. (L'acceleratore di array è momentaneamente disabilitato)	Sostituire l'acceleratore o il controller di array.
1797	Slot x drive array – Array Accelerator read error occurred. (Array di unità nello slot x - Errore di lettura dell'acceleratore di array) Data in Array Accelerator has been lost. (Si è verificata la perdita dei dati nell'acceleratore di array) Array Accelerator is disabled. (L'acceleratore di array è disabilitato)	Sostituire l'acceleratore o il controller di array. Ripristinare i dati dalla copia di backup.

continua

Tabella G-1**Messaggi di errore POST** *continua*

	Significato	Azione consigliata
1798	Slot x drive array – Array Accelerator write error occurred. (Array di unità nello slot x - Errore di scrittura dell'acceleratore di array) Array Accelerator is disabled. (L'acceleratore di array è disabilitato)	Sostituire l'acceleratore o il controller di array. Ripristinare i dati dalla copia di backup.
1799	Slot x drive array – drive(s) disabled due to Array Accelerator data loss. (Array di unità nello slot x - Unità disabilitate a causa di una perdita di dati dell'acceleratore di array) Select F1 to continue with logical drives disabled (Premere F1 per continuare con le unità logiche disabilitate) Select F2 to accept data loss and to re-enable logical drives. (Premere F2 per accettare la perdita dei dati e riabilitare le unità logiche)	I dati memorizzati nell'acceleratore di array sono andati persi e, di conseguenza, le unità sono temporaneamente disabilitate. Premere F2 per confermare la perdita dei dati e per riabilitare le unità logiche. Ripristinare i dati dalla copia di backup.

Domande e risposte

Questa appendice riporta le domande più comuni relative al controller RAID LC2.

D: Quanti controller RAID LC2 e quante unità interne ed esterne è possibile installare nel sistema?

R: Dal momento che il controller RAID LC2 supporta solo unità interne, è possibile installare nel sistema solo un controller RAID LC2.

Il numero massimo di unità interne installabili sul sistema dipende dal server e dall'altezza delle unità disco rigido. Il controller RAID LC2 supporta fino a 15 unità.

D: Quali server Compaq ProLiant sono compatibili con il controller RAID LC2?

R: Gli unici server Compaq ProLiant supportati sono i server ProLiant ML330 e ML350.

D: Il controller RAID LC2 supporta le unità a nastro SCSI e le unità CD-ROM?

R: No. Il controller RAID LC2 supporta **solo** unità disco rigido Wide Ultra3 (a 80 MB/sec), Wide Ultra2 e Wide-Ultra.

D: Sul server sono state installate le unità disco rigido. Le unità devono essere munite di terminazione?

R: No. Se sono state installate unità disco rigido in un server dotato di controller RAID LC2, i requisiti di terminazione vengono soddisfatti dalla scheda I/O e dal backplane hot plug nel server. Le singole unità hot plug dovrebbero avere le terminazioni già rimosse.

D: Che cosa è LVD (Low Voltage Differential)? È lo stesso di Ultra3 SCSI?

R: No. Low-Voltage Differential (LVD) SCSI è una nuova piattaforma elettrica per i protocolli SCSI. Ultra2 è il primo protocollo residente su una piattaforma LVD. Pertanto, Ultra3 e LVD non sono la stessa cosa. Le precedenti generazioni di protocolli SCSI risiedevano su una piattaforma elettrica Single-Ended (SE).

D: Sono compatibili Single-Ended SCSI e Low-Voltage Differential SCSI?

R: Sì. SE e LVD sono compatibili nel senso che se si utilizzano sia unità SE che unità LVD su un singolo canale SCSI, tutte le unità funzioneranno secondo le regole SCSI offrendo prestazioni SE SCSI. In base alle regole SCSI, per mantenere un bus LVD SCSI con le relative prestazioni associate, è possibile collocare sullo stesso canale LVD SCSI solo unità LVD SCSI.

D: È necessario che gli ID SCSI del sistema siano consecutivi?

R: No. Non è più necessario che gli ID dei dispositivi di ciascun bus SCSI siano consecutivi. Tuttavia, gli ID devono comunque essere univoci per ciascun dispositivo di un singolo bus SCSI.

D: A cosa serve l'utility System ROMPaq?

R: Prima di installare un controller RAID LC2 in un sistema esistente, eseguire l'utility System ROMPaq per aggiornare il firmware del server con la versione più recente. In caso contrario, se il controller RAID LC2 è il controller primario, non sarà possibile riavviare il sistema.

D: Come interpretare un messaggio di errore POST riferito al controller RAID LC2?

R: Prendere innanzitutto nota del messaggio di errore POST per eventuali future necessità. Per avere informazioni sui messaggi di errore POST, consultare l'Appendice G "Messaggi di errore POST". Se le informazioni non sono sufficienti, eseguire l'utility Array Diagnostics.

D: Con il controller RAID LC2 è possibile utilizzare unità di produttori diversi (non Compaq)?

R: Sì. Tuttavia, Compaq offre una garanzia pre-guasto unica per tutte le unità, valida solo quando si utilizzano le unità Compaq, i controller di array Compaq e Compaq Insight Manager. Per ulteriori informazioni sulla garanzia pre-guasto Compaq, rivolgersi al proprio rivenditore.

Sebbene sia *possibile* utilizzare unità di produttori diversi, i test di laboratorio Compaq indicano che potrebbero verificarsi problemi quali timeout e/o danneggiamenti dei dati. Il controller RAID LC2 trae il massimo vantaggio dall'inserimento in coda dei comandi e questo può comportare problemi con il firmware di molte unità di altri produttori.

D: Perché durante i momenti di inattività del sistema si accendono gli indicatori di attività di alcune unità?

R: Durante i momenti di inattività, il controller RAID LC2 effettua diverse attività in background. Ad esempio, il controllo automatico dell'affidabilità (Auto-Reliability Monitoring) esegue la scansione dei volumi con tolleranza agli errori per individuarne eventuali difetti e per verificarne la congruenza dei dati di parità: la registrazione dei parametri dell'unità controlla periodicamente le prestazioni di tutte le unità del controller, generalmente ogni ora.

Glossario e acronimi

ADU (Array Diagnostics Utility, Utility di diagnostica degli array)

Strumento di diagnostica che raccoglie informazioni complete sui controller di array di un sistema e riporta gli eventuali problemi rilevati.

Analisi della superficie

Vedere **ARM**.

ARM (Auto-Reliability Monitoring, Controllo automatico dell'affidabilità)

Nota anche come analisi della superficie. Funzione di gestione dei guasti che provvede alla scansione delle unità disco rigido per la ricerca di settori danneggiati e alla verifica della coerenza dei dati di parità per le unità nella configurazione RAID 5. Viene eseguita in background, in configurazioni RAID 1 o RAID 5.

Array

Serie di unità fisiche configurate in una o più unità logiche. Le unità raggruppate in array offrono significativi vantaggi riguardo alle prestazioni e alla protezione dei dati rispetto alle unità non raggruppate in array.

Cache

Componente della memoria ad elevata velocità, utilizzato per memorizzare temporaneamente i dati e consentire un rapido accesso agli stessi.

Compaq Insight Manager

Utility di gestione del server di facile utilizzo e grande potenza, in grado di raccogliere, analizzare e trasmettere dati relativi alle condizioni di un server. È inoltre utile per la gestione delle condizioni di errore dei server, per il monitoraggio delle prestazioni dei server e per il controllo, la riconfigurazione o il riavvio in modalità remota dei server.

Compaq Management Agents

Software basato su server che trasmette dati relativi al server agli strumenti di gestione basati su SNMP, come ad esempio Compaq Insight Manager.

Duplexing del controller

Tipo di tolleranza agli errori che richiede due controller di array. Ciascun controller ha la propria unità e le unità contengono gli stessi dati. Quando si verifica l'errore di uno dei controller, l'altro si occupa automaticamente della gestione delle richieste. Il duplexing del controller è disponibile solo per alcuni sistemi operativi con determinati tipi di controller.

Estensione dell'unità logica

Aumento delle dimensioni di un'unità logica effettuato senza danneggiare i dati dell'unità. Deve esservi spazio disponibile sull'array; se necessario, è possibile aggiungere unità fisiche all'array per creare spazio disponibile e consentire l'estensione dell'unità logica. L'estensione dell'unità logica è disponibile solo con alcuni sistemi operativi.

Espansione della capacità

Aumento della capacità di memorizzazione di un array di unità ottenuto aggiungendo unità fisiche e creando unità logiche aggiuntive.

Estensione della capacità

Aumento della capacità di memorizzazione di un array di unità ottenuto aggiungendo unità fisiche e aumentando le dimensioni delle unità logiche esistenti (senza creare unità logiche aggiuntive). Ha lo stesso significato di estensione delle unità logiche.

Flashing

Aggiornamento della memoria flash di un sistema. La memoria flash è una memoria non volatile utilizzata per memorizzare codici di controllo come ad esempio informazioni relative al BIOS. È inoltre molto veloce, poiché può essere riscritta blocco per blocco, anziché byte per byte.

ID SCSI

Numero identificativo univoco assegnato a ciascun dispositivo SCSI collegato ad un canale SCSI. Gli ID SCSI stabiliscono la priorità del dispositivo sul bus SCSI. La priorità massima, ID SCSI 7, è sempre riservata al controller SCSI.

LVD (Low Voltage Differential)

Tipo di segnale SCSI che consente una velocità di trasferimento dei dati massima di 80 MB/sec o 160 MB/sec, conforme rispettivamente agli standard Wide Ultra2 o Wide Ultra3 SCSI.

Memoria ECC (Error Correction and Checking, con controllo e correzione d'errore)

Tipo di memoria che controlla e corregge errori di memoria a bit singolo o a più bit (a seconda della configurazione) senza interrompere l'attività del server o danneggiare i dati.

Mirroring di unità

Vedere **RAID**.

ORCA (Option ROM Configuration for Arrays)

Utility di configurazione basata su ROM per utenti RAID esperti che abbiano requisiti di configurazione semplici.

POST (Power-On Self-Test, Test automatico all'accensione)

Serie di test diagnostici eseguiti automaticamente ogni volta che il server viene acceso o riavviato.

Protezione dei dati

Vedere **RAID**.

RAID (Redundant Array of Independent Disks)

Forma di tolleranza agli errori comunemente utilizzata di cui esistono diversi tipi. **RAID 0** (nessuna tolleranza agli errori) utilizza lo striping dei dati per distribuire equamente i dati su tutti dischi fisici dell'array, ma non ha dati ridondanti. **RAID 1** (mirroring di unità) duplica i dati da un'unità ad una seconda unità; se sono coinvolte più di una coppia di unità viene definito **RAID 0+1** (o RAID 10). **RAID 5** (protezione dei dati distribuiti) memorizza i dati relativi alla parità su tutte le unità dell'array e utilizza tali dati e i dati sulle rimanenti unità per ricostruire i dati di un'unità guasta.

Ricostruzione

Vedere **Ripristino automatico dei dati**.

Ripristino automatico dei dati

Nota anche come ricostruzione dei dati. Processo che ricostruisce automaticamente i dati da un'unità guasta e li colloca su un'unità sostitutiva. Il tempo di ricostruzione dipende da diversi fattori, ma bisogna calcolare almeno 15 minuti per gigabyte.

Riserva

Vedere **Unità di riserva in linea**.

Riserva in linea

Detta anche hot spare. Nei sistemi con tolleranza agli errori, un'unità aggiuntiva presente nel sistema viene utilizzata dal controller per ricostruire automaticamente i dati di un'unità guasta.

ROMPaq

Utility per l'aggiornamento del firmware del sistema o dei componenti opzionali, disponibile sul CD contenente SmartStart e il software di supporto o scaricabile dal Web. Per utilizzare l'utility ROMPaq è necessario disporre della memoria flash.

S.M.A.R.T. (Self-Monitoring And Reporting Technology)

Firmware memorizzato sulle unità disco rigido che fornisce avvertimenti anticipati relativi ai guasti meccanici delle unità grazie al controllo degli attributi fondamentali delle unità e alla visualizzazione di avvisi quando un attributo si sposta al di fuori dei valori tollerati.

SE (Single-Ended)

Tipo di segnale SCSI che consente una velocità di trasferimento massima di 40 MB/sec. È conforme allo standard Wide-Ultra SCSI.

SmartStart

Abbreviazione per il CD contenente SmartStart e il software di supporto. Raccolta di utility software per l'aggiornamento dei driver del sistema, la configurazione degli array di un sistema, la diagnosi di problemi relativi agli array di un sistema e l'aggiornamento del firmware del sistema o dei componenti opzionali. (È possibile ottenere la versione più recente di questi pacchetti software scaricando il relativo SoftPaq dal sito Web Compaq). SmartStart è inoltre in grado di creare o aggiornare le partizioni del sistema sull'unità disco rigido.

SNMP (Simple Network Management Protocol)

Consente la gestione della rete e il controllo dei dispositivi e delle funzioni di rete.

SoftPaq

File eseguibile compresso e in grado di scompattarsi automaticamente, contenente l'ultima versione di un particolare pacchetto di software di supporto. È possibile scaricarlo su dischetti o direttamente su disco rigido.

Striping dei dati

Dati scritti sulle unità logiche in blocchi intercalati per migliorare le prestazioni del sistema.

Tolleranza agli errori

Capacità di un server di risolvere un problema hardware senza interrompere le prestazioni del server o danneggiare i dati. Viene di norma utilizzato il RAID, ma esistono anche altri tipi di tolleranza agli errori, ad esempio il duplex di controller. Il mirroring di unità basato su software è un altro tipo di tolleranza agli errori.

Unità logica (o volume logico)

Parte di una serie di unità fisiche che è allocata e si comporta come un'unità singola. Ciascuna unità fisica contribuisce con lo stesso volume di memorizzazione al volume totale dell'unità fisica.

VHDCI (Very High Density Cable Interconnect)

Tipo di connettore SCSI esterno utilizzato dai controller SCSI.

Wide-Ultra; Wide Ultra2; Wide Ultra3

Serie di standard SCSI che supportano velocità di trasferimento del segnale massime di 40 MB/sec, 80 MB/sec e 160 MB/sec, rispettivamente. Vedere anche **LVD** e **SE**.

Indice

A

ADU *Vedere* Array Diagnostic Utility
Agenti di Compaq Insight Manager
 aggiornamento, NetWare 7-14
 aggiornamento, Windows NT 7-11
aggiornamento
 agenti di Compaq Insight Manager, in
 NetWare 7-14
 Windows NT 7-11
 controller E-1
 driver 1-6
 Windows NT 7-9
 firmware 4-1
 delle opzioni 4-5
 per i server 4-3
 firmware delle opzioni 4-6
 ROM 4-1
aggiunta di capacità di memorizzazione D-14
ARM D-18, F-11
array D-1, I-1
 guasto
 opzioni di ripristino F-7
 possibile causa F-7
 spostamento 1-6, 3-2

array di unità 1-4, D-1. *Vedere anche* array
 caratteristiche controller D-4
 distribuzione dei dati 1-4
 esempi D-2
 illustrazione D-2
 limiti D-4
 miglioramento delle prestazioni D-9
 spostamento 1-6, 3-2
 vantaggi D-5
Array Diagnostics Utility F-1, I-1
assegnazione degli ID SCSI 2-5
assegnazione di ID al controller 2-5
assistenza
 fonti aggiuntive x
 numeri di telefono
 dell'assistenza tecnica x
 rivenditori autorizzati Compaq, numeri di telefono xi
 sito Web Compaq xi
assistenza tecnica x
attenzione
 impostazioni dei ponticelli, unità non hot-plug F-9
 più unità danneggiate F-5
attivazione di una riserva in linea F-5

2 Guida dell'utente del controller Compaq RAID LC2

Avis Canadien A-4
avvertenze
 collegamento di interfaccia di rete ix
 installazione del controller 2-2
 materiale pesante ix
 più sorgenti di alimentazione ix
 presa RJ-45 ix
 scosse elettriche viii, ix
 sostituzione dell'unità F-6
 superfici a temperatura elevata ix
avvisi
 guasto di unità D-19
avviso
 preventivo di guasto F-4, F-6
avviso di guasto preventivo, strumento F-6

C

Canadian Notice A-4
capacità di memorizzazione
 aggiunta D-14
capacità, espansione D-14
capacità, estensione D-14
cavi aggiuntivi
 Wide Ultra2 2-6
 Wide Ultra3 2-6
cavo multi dispositivo
 numero parte 2-6
cavo Wide Ultra2
 numero parte 2-6
cavo Wide Ultra3
 numero parte 2-6
CD Compaq Management risorse F-6
CD di SmartStart e del software di supporto Compaq 4-2, 5-2, 7-1
collegamento
 conformità alle Norme FCC A-3
 istruzioni
 interno 2-5
 unità Wide-Ultra 2-6

collegamento *continua*
 Wide Ultra2 2-6
 Wide Ultra3 2-6
collegamento a massa, metodi B-2
collegamento dell'unità Wide-Ultra 2-6
collegamento interno 2-5
Compaq Insight Manager I-2
 contatori degli errori F-7
 rilevamento di unità guaste F-1
 risorse F-6
Compaq Management Agents risorse F-6
compatibilità
 unità hot-plug 3-1
compatibilità di LVD e SE H-2
configurazione
 controller 5-3
 hardware 1-5
 impostazioni dei ponticelli 5-1
 schede PCI 5-1
connettore
 tipi, illustrazione 2-7
connettore esterno
 illustrazione 2-7
consentite
 unità per sistema H-1
consentito
 numero unità per array D-4
consigli
 dimensioni della partizione DOS, NetWare 7-16
 sostituzione dell'unità F-4
contatori degli errori F-7
controller
 alimentazione C-1
 assegnazione ID SCSI 2-5
 assegnazione ordine 5-4
 configurazione 5-3
 dissipazione termica C-1
 esempi di installazione 2-2
 ID SCSI 2-5
 illustrazione 1-2
 installazione 2-1
 installazione dei driver 7-1

- controller *continua*
 - interfaccia con il server 1-3
 - numero massimo per sistema H-1
 - numero ordine 5-4
 - numero, per sistema H-1
 - ottimizzazione delle prestazioni (NetWare) 6-4
 - prerequisiti per l'installazione dei driver 7-2
 - sostituzione E-1
 - sostituzione hot-plug F-4
 - supporto RAID 1-5
 - tabella di migrazione E-2
 - unità supportate 3-1
- controller di array
 - duplexing D-20
 - funzioni di affidabilità dei dati D-17
 - funzioni di gestione guasti D-17
 - miglioramento delle prestazioni D-9
- controller esistente
 - sostituzione E-1
- controller precedente
 - sostituzione E-1
- controllo automatico dell'affidabilità (ARM) D-18, F-11, I-1
- controllo in background delle attività H-3
- convenzioni nel testo vii
- creazione
 - dischetti dell'utility System Configuration 5-2
 - dischetti EFS
 - OpenServer 7-24
 - UnixWare 7-22
 - dischetti ROMPaq 4-2
 - SSD (Windows NT) 7-6

D

- diagnosi dei problemi
 - unità disco rigido F-1, F-7
- dichiarazione di conformità A-2
- dimensioni di stripevalide per RAID D-11
- dimensioni stripe D-10
- dischetti
 - EFS (OpenServer) 7-24
 - EFS (UnixWare) 7-22
 - ROMPaq 4-2
 - SSD (Windows NT) 7-6
 - utility System Configuration 5-2
- dischetti EFS
 - OpenServer 7-24
- disco rigido *Vedere* unità
- dispositivi SCSI
 - compatibilità 1-3
- distribuzione dei dati D-9
- documento *Importanti informazioni sulla sicurezza* x
- domande e risposte H-1
- domande frequenti H-1
- driver
 - aggiornamento 1-6
 - aggiornamento, Windows NT 7-9
 - installazione 7-1
 - OpenServer 7-23
 - rimozione, Windows NT 7-10
- driver controller
 - Linux 7-26
 - NetWare 7-11
 - UnixWare 7-21
 - Windows 2000 7-2
 - Windows NT 7-5
- duplexing, controller D-20

E

EFS, dischetti
 UnixWare 7-22
elettricità statica B-1
errore di avvio dopo l'installazione
 probabile causa 4-3
errore irreversibile su disco
 opzioni di ripristino F-11
errori irreversibili del disco
 opzioni di ripristino F-7
 possibile causa F-7
errori irreversibili sul
 disco F-8, F-11
espansione della capacità D-14, I-2
 in linea D-17
estensione della capacità D-14, I-2
 in linea D-17
estensione dell'unità logica I-2
etichette sull'apparecchiatura viii

F

FAQ H-1
file readme
 NetWare 7-12
 UnixWare 7-23
 Windows NT 7-6
firmware, aggiornamenti
 delle opzioni 4-5
 per i server 4-3
flashing I-3
funzioni di affidabilità dei
 dati D-17

G

gestione dei guasti
 funzioni di avviso di guasto
 dell'unità D-19
 funzioni supportate D-17
 mirroring software D-21
 registrazione dei parametri
 dell'unità D-18
 ripristino automatico dei
 dati D-19, F-10

gestione dei guasti *continua*
 ripristino dinamico di
 settori D-18
 ripristino temporaneo dei
 dati D-19
 unità hot-plug D-20
gestione ottimizzata delle
 richieste D-13
guasti
 unità
 previsione D-18, F-6
guasti di unità
 previsione D-18, F-6
guasto Vedere anche guasto di
 unità
 array
 opzioni di ripristino F-7
 possibile causa F-7
 unità
 rilevamento F-1
 unità logica F-8
guasto all'array
 opzioni di ripristino F-7
 possibile causa F-7
guasto di più unità F-1
guasto di un'unità 6-3
guasto di unità
 avvisi D-19
 improvviso, probabile
 causa F-10
 individuazione F-1
 NetWare 7-15
 ripristino 7-17, 7-19
 notifica POST F-1
 RAID D-5, F-8
 rilevamento F-1
 ripristino dei dati F-1
 sostituzione unità F-4, F-9
 sostituzione, probabile
 causa F-10
 tolleranza agli errori F-8
 unità di riserva F-9
guasto improvviso di unità
 probabile causa F-10

- guida
 - installazione dei driver di Windows NT 7-6
- H**
- hardware
 - configurazione 1-5
- hot-plug
 - precauzioni F-5
- I**
- I/O, gestione di richieste
 - contemporanee D-13
- icona di scosse elettriche ix
- icona punto esclamativo viii
- icone sull'apparecchiatura viii
- ID SCSI 1-3
 - impostazioni richieste 3-1
 - periferiche 2-5
- illustrazione
 - array di unità D-2
 - connettori SCSI 2-7
 - controller 1-2
 - controller, installazione 2-4
 - installazione del controller 2-4
 - LED F-2
 - LED unità F-2
 - RAID 1 D-8
 - RAID 5 D-7
 - striping dei dati D-10
 - tipi di array D-2
 - tipi di connettori 2-7
- impostazioni dei ponticelli 5-1
- individuazione di unità guaste F-1
- informazioni sulla sicurezza x
- installazione
 - controller 2-1
 - driver
 - Linux 7-26
 - NetWare 7-11
 - OpenServer 7-23
 - UnixWare 7-21
 - Windows NT 7-5
 - installazione *continua*
 - unità hot-plug 2-5
 - unità non hot-plug 2-5
 - installazione dei driver
 - Linux 7-26
 - NetWare 7-11
 - OpenServer 7-23
 - prerequisiti 7-2
 - UnixWare 7-21
 - Windows 2000 7-2
 - Windows NT 7-5
 - interfaccia
 - del controller con il server 1-3
 - interfaccia PCI, caratteristiche 1-3
- J**
- Japanese notice A-5
- K**
- kit opzionale, numero parte
 - cablaggio interno 2-6
- L**
- LED F-3
 - accesi durante l'inattività H-3
 - interpretazione F-1
- LED ambra F-1
- LED delle unità
 - accesi durante l'inattività H-3
- LED di stato F-2
- LED lampeggiante F-3
- LED unità F-2
- limitazioni
 - ORCA 6-1
 - spostamento degli array 3-2
 - spostamento delle unità 3-2
- limiti
 - array di unità D-4
 - controller per sistema H-1
 - duplex di controller D-20
 - mirroring software di
 - unità D-21

limiti *continua*
modifiche della capacità in
 linea D-17
numero unità per array D-4
RAID 1 D-7
unità di riserva in linea D-9
unità per sistema H-1
Linux
 installazione dei driver 7-26
LVD (Low Voltage
 Differential) H-2, I-3
 compatibilità con SE 1-3, H-2
 vantaggi 1-3

M

marchio CE A-4
memoria
 lineare 6-4
 necessaria per la modifica delle
 dimensioni dello
 stripe D-10
memoria lineare 6-4
messaggi POST G-1
messaggi di errore
 1724 3-2
 1779 F-11
 1785 3-2
 disco non ripristinabile F-11
 Not Configured (Non
 configurato) 3-2
 tabella G-1
messaggi POST
 1724 3-2
 1779 F-11
 1785 3-2
 interpretazione H-2
 Not Configured (Non
 configurato) 3-2
 tabella G-1
metodi di segnalazione SCSI
 compatibilità 1-3, H-2
mirroring
 basato su software
 in NetWare 7-14
 software D-21

mirroring basato su software
 in NetWare 7-14
mirroring di unità I-4. *Vedere*
 anche RAID 1
 basato su software
 in NetWare 7-14
 software D-21
mirroring software D-21
modifica della dimensione dello
 stripe D-10
modifiche della capacità in
 linea D-17

N

nessuna tolleranza agli
 errori *Vedere* RAID 0
NetWare
 aggiornamento degli agenti di
 Compaq Insight
 Manager 7-14
 guasto di un'unità 6-3
 installazione dei driver 7-11
 memoria lineare 6-4
 mirroring basato su
 software 7-14
 ottimizzazione delle prestazioni
 del controller 6-4
 partizione DOS 7-16
 ripristino dei dati 7-17
 senza tolleranza agli errori 7-19
 ripristino della partizione
 DOS 7-16
 suballocazione dei blocchi 6-4
 tolleranza agli errori 7-15
 unità con mirroring 7-16
norme di conformità della
 Comunità europea A-4
norme FCC (Commissione Federale
 per le Comunicazioni) A-1
NTREADME.HLP 7-6
numeri di telefono xi
numero massimo
 controller per sistema H-1
 di unità per array D-4

numero massimo *continua*
 unità di riserva in linea D-9
 unità per sistema H-1
 numero minimo di unità per
 RAID D-5
 numero ordine 5-4
 numero ordine, assegnazione 5-4
 numero parte
 cavo interni 2-6
 cavo multi dispositivo 2-6

O

OpenServer
 dischetti EFS 7-24
 driver 7-23
 installazione dei driver 7-23
 Options ROM Configuration for
 Arrays *Vedere* ORCA
 Options ROMPaq 4-1
 opzioni
 aggiornamento del
 firmware 4-6
 ORCA 1-4, 6-1, I-3
 restrizioni 6-1
 supporto RAID 1-5
 tolleranza agli errori 1-5
 ordinamento per tendenza
 crescente D-13
 ottimizzazione delle prestazioni del
 controller
 in NetWare 6-4

P

parità e RAID D-5
 partizione DOS
 in NetWare 7-16
 partizioni
 bloccate, in NetWare 7-19
 NetWare 7-16
 partizioni bloccate (NetWare) 7-19
 periferiche
 ID SCSI 2-5
 porta SCSI, utilizzo
 controller 2-4

POST I-3
 precauzioni
 impostazioni dei ponticelli,
 unità non hot-plug F-9
 installazione del controller 2-2
 installazione unità 3-1
 sostituzione del controller 4-3
 sostituzione delle unità disco
 rigido F-5
 sostituzione dell'unità F-5,
 F-6, F-7
 prerequisiti
 installazione dei driver 7-2
 spostamento delle unità disco
 rigido 3-2
 prestazioni
 RAID D-5
 unità logica D-4
 previsione dei guasti delle
 unità D-18, F-6
 previsione del guasto
 istruzioni per la
 sostituzione F-7
 problemi
 unità disco rigido F-7
 protezione dati
 modalità di ripristino
 temporaneo D-9
 protezione dati distribuiti *Vedere*
 RAID 5
 protezione dei dati
 unità di riserva in linea D-9

R

RAID D-5, F-8, I-4. *Vedere anche*
 tolleranza agli errori
 guasto di unità D-5, F-8
 numero di unità D-5
 parità D-5
 ridondanza dei dati D-5
 spazio su disco
 utilizzabile D-5
 supporto ORCA 1-4
 tabella di confronto D-5

- RAID 0 D-8, I-4
 - guasto di unità F-8
 - RAID 0+1 I-4
 - RAID 1 D-7, I-4
 - guasto di unità F-8
 - illustrazione D-8
 - restrizioni D-7
 - software D-21
 - RAID 10 I-4
 - RAID 5 D-6, I-4
 - illustrazione D-7
 - RAID LC2, controller *Vedere*
controller
 - Redundant Array of Independent
Disks *Vedere* RAID
 - registrazione dei parametri
dell'unità D-18
 - requisiti
 - numero di unità, per
RAID D-5
 - restrizioni
 - array di unità D-4
 - controller per sistema H-1
 - dispositivi SE e LVD 1-3
 - impostazioni ID SCSI 3-1
 - modifiche della capacità in
linea D-17
 - numero unità per array D-4
 - ORCA 6-1
 - RAID 1 D-7
 - spostamento degli array 3-2
 - spostamento delle unità 3-2
 - unità di riserva in linea D-9
 - unità per sistema H-1
 - richieste
 - impostazioni ID SCSI 3-1
 - richieste contemporanee,
gestione di D-13
 - ricostruzione I-4
 - ricostruzione dei dati D-5
 - ridondanza dei dati e RAID D-5
 - rimozione
 - driver, Windows NT 7-10
 - unità F-4
 - ripristino automatico dei
dati D-19, F-9, F-10, I-4
 - ripristino dei dati
 - automatico D-19
 - NetWare 7-17
 - NetWare, senza tolleranza agli
errori 7-19
 - temporaneo D-19
 - ripristino della partizione DOS
NetWare 7-16
 - ripristino di settori D-18
 - dinamico D-18
 - ripristino dinamico di settori D-18
 - ripristino temporaneo dei
dati D-19
 - ripristino temporaneo,
modalità D-9
 - riserva in linea D-9
 - limiti D-9
 - risoluzione dei problemi *Vedere*
anche messaggi POST
unità disco rigido F-1, F-7
 - risorse
 - Array Diagnostic Utility F-1
 - CD Compaq Management F-6
 - CD di SmartStart e del
software di
supporto 4-2, 5-2
 - Compaq Insight Manager F-6
 - Compaq Management
Agents F-6
 - ROMPaq 4-1
 - strumento di avviso di guasto
preventivo F-6
 - rivenditore autorizzato Compaq xi
 - ROM, aggiornamento 4-1
 - ROMPaq 4-1, I-4
 - Options ROMPaq 4-5
 - System ROMPaq 4-3
- S**
- S.M.A.R.T. I-5
 - schede PCI, configurazione 5-1
 - SCO OpenServer 5 *Vedere*
OpenServer
 - SCO UnixWare *Vedere* UnixWare

- SCSI
 - collegamento 2-4
 - compatibilità dei metodi di segnalazione 1-3
 - devices supported 1-3
 - LVD (Low Voltage Differential) 1-3
 - metodi di segnalazione, compatibilità 1-3
 - Single Ended (SE) 1-3
 - terminazione 2-4
 - transfer rates 1-3
 - velocità di trasferimento bus C-1
 - SCSI ID
 - assignment 2-5
 - SE (Single Ended) 1-3, I-5
 - compatibilità con LVD 1-3, H-2
 - server
 - installazione dei cavi 2-4
 - server supportati H-1
 - simboli di pericolo
 - sull'apparecchiatura viii
 - simboli nel testo viii
 - simboli sull'apparecchiatura viii
 - simbolo del cacciavite ix
 - simbolo del telefono ix
 - simbolo della presa RJ-45 ix
 - simbolo di circuiti elettrici pericolosi viii
 - simbolo di pericolo viii
 - simbolo di scosse elettriche viii
 - Single Ended *Vedere* SE
 - sistema operativo
 - prerequisiti per l'installazione dei driver 7-2
 - sistemi di memorizzazione ProLiant
 - terminazione SCSI 2-4
 - sito Web Compaq xi
 - SmartStart, CD I-5. *Vedere* CD di SmartStart e del software di supporto Compaq
 - SNMP I-5
 - SoftPaq I-5
 - sostituzione
 - controller E-1
 - errore di avvio 4-3
 - unità disco rigido F-7
 - unità guasta F-9
 - unità hot-plug F-4
 - sostituzione dell'unità
 - precauzioni F-5
 - spostamento
 - array 1-6, 3-2
 - unità 1-6, 3-2
 - SSD
 - per Windows NT 7-6
 - striping D-9, I-5
 - striping dei dati D-9, I-5
 - strumenti diagnostici 5-1
 - suballocazione dei blocchi
 - funzione di NetWare 6-4
 - supportati, server H-1
 - supporto per gli array di unità
 - per Windows NT 7-7
 - System ROMPaq 4-1
- T**
- tabella
 - confronto RAID D-5
 - esempi di installazione 2-2
 - messaggi POST G-1
 - migrazione E-2
 - sostituzione del controller E-2
 - tabella di migrazione E-2
 - Taiwanese notice A-5
 - tempo di ricostruzione F-10
 - tempo di ricostruzione dei dati F-10
 - terminazione 2-4
 - unità H-2
 - terminazione delle unità H-2
 - tipi di unità supportati 3-1
 - tolleranza agli errori 1-5, D-5, I-6. *Vedere anche* RAID
 - compromessa F-8, F-11
 - guasto di unità F-8
 - hardware e software D-21
 - in NetWare 7-15

tolleranza agli errori *continua*
livelli supportati 1-5
RAID 0 D-8
RAID 1 D-7
RAID 5 D-6
unità di riserva in linea D-9
tolleranza agli errori
compromessa F-8, F-11
tolleranza agli errori hardware
confrontata a quella
software D-21

U

unità 3-1
aggiornamento della
capacità D-17
altri produttori, utilizzo H-3
con mirroring, in
NetWare 7-16
guasta *Vedere* guasto di unità
hot-plug D-20, F-7
hot-plug, sostituzione F-4
indicatori di stato F-2
installazione 3-1
istruzioni per la sostituzione
preventiva di un'unità
guasta F-7
LED F-2
logica D-1
non Compaq, utilizzo H-3
numero massimo per
array D-4
numero richiesto per il
RAID D-5
numero, per sistema H-1
registrazione dei
parametri D-18
requisiti per il RAID D-5
ripristino, NetWare 7-17
senza tolleranza agli errori 7-19
riserva in linea F-5
sostituzione 3-1, F-4
precauzioni F-5
spostamento 1-6, 3-2
supportate dal controller 3-1

unità *continua*
terminazione H-2
terminazione SCSI 2-4
tipi supportati dal
controller 3-1
unità a nastro
supporto per H-1
unità a nastro SCSI
supporto per H-1
unità CD-ROM
supporto per H-1
unità CD-ROM SCSI
supporto per H-1
unità con mirroring
(NetWare) 7-16
unità danneggiata
sostituzione F-5, F-7
unità danneggiate
multiple F-1, F-5
unità di altri produttori
utilizzo H-3
unità di riserva
guasto di unità F-9
unità di riserva in linea D-9
attivazione F-5
limiti D-9
unità fisica *Vedere* unità
unità hot-plug D-20
installazione 2-5
sostituzione F-4, F-7
unità logica 1-4, D-1, D-4, I-6.
Vedere anche array di unità
e RAID D-4
e tolleranza agli errori D-4
guasto F-8
numero massimo per
array D-4
prestazioni D-4
vantaggi D-4
unità non Compaq
utilizzo H-3
unità non hot-plug
installazione 2-5
sostituzione F-9

UnixWare
 dischetti EFS 7-22
 installazione dei driver 7-21
utility
 Array Diagnostic Utility F-1
 ORCA 6-1
 Ripristino automatico
 dei dati F-10
 ROMPaq 4-1
 strumento di avviso di guasto
 preventivo F-6
utility System Configuration
 dischetti 5-2

V

velocità di trasferimento D-14
velocità di trasferimento
 bus PCI C-1
Velocità di trasferimento
 dei dati D-14
velocità di trasferimento
 del bus D-14
volume logico *Vedere* unità logica

W

Windows NT
 aggiornamento agenti di
 Compaq Insight
 Manager 7-11
 aggiornamento dei driver 7-9
 guida all'installazione
 dei driver 7-6
 installazione dei driver 7-5
 rimozione dei driver 7-10
 SSD 7-6