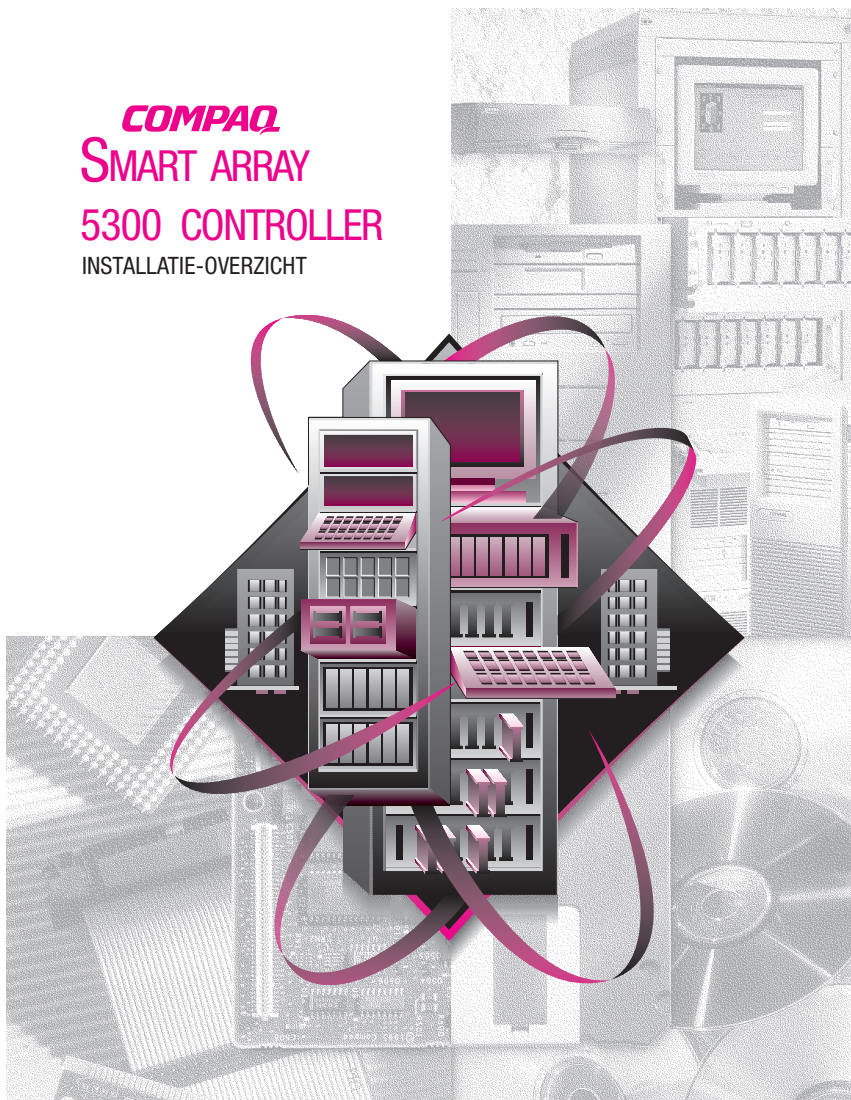


COMPAQ
SMART ARRAY
5300 CONTROLLER
INSTALLATIE-OVERZICHT



© 2000 Compaq Computer Corporation.
Alle rechten voorbehouden. Gedrukt in Groot-Brittannië.
Compaq, Compaq Insight Manager en ROMPaq
zijn als handelsmerk gedeponeerd bij het U.S. Patent and
Trademark Office.

Derde editie (januari 2001)
Artikelnummer 189488-333



189488-333

U heeft zojuist een *Compaq Smart Array 5300 Controller* aangeschaft. *Neem even de tijd om de instructies in dit overzicht door te lezen voordat u begint met de installatie.*

Voordat u begint...

... zorgt u dat u de meest recente versie heeft van de software die in dit installatie-overzicht wordt genoemd. U kunt op de Compaq website (www.compaq.com) de versienummers vergelijken die beschikbaar zijn voor System ROMPaq™, het hulpprogramma Systeemconfiguratie, het hulpprogramma Array Configuration, de Compaq Insight Manager™ agents en de stuurprogramma's voor uw besturingssysteem.



WAARSCHUWING: Raadpleeg de veiligheidsinformatie en gebruikersdocumentatie die bij de computer zijn geleverd voordat u begint met installeren. Dit om het risico van persoonlijk letsel of beschadiging van de apparatuur te verlagen.

Veel pc's kunnen hoge energieniveaus opwekken, die als gevaarlijk worden beschouwd. Onderhoud aan deze computers dient te worden uitgevoerd door hiertoe opgeleid personeel dat op verantwoorde wijze met deze gevaren kan omgaan. Verwijder geen delen van de behuizing en omzeil geen interlocks die zijn bedoeld als beveiliging tegen deze gevaarlijke omstandigheden.

Wat staat er op de cd's?

Cd met ondersteunende software voor de Smart Array 5300 Controller

De cd met ondersteunende software voor de Smart Array 5300 Controller bevat software, hulpprogramma's en stuurprogramma's die u nodig heeft om de Smart Array 5300 Controller te kunnen installeren in een Compaq server.

Cd met documentatie over controllerproducten

De cd Controller Products Documentation (CPD) wordt geleverd bij alle nieuwe Compaq controllerproducten. De cd bevat gebruikersdocumentatie voor dit product en andere Compaq controllers. Er verschijnen regelmatig updates van de CPD-cd met nieuwe informatie wanneer nieuwe producten op de markt komen. Als u in de toekomst opnieuw een controllerproduct aanschaft, wordt hierbij een nieuwere versie van de CPD-cd meegeleverd.

De documentatiebestanden kunnen worden bekeken en afgedrukt met behulp van Adobe Acrobat Reader 4.0. Wanneer u de CPD-cd in de cd-rom-drive plaatst, wordt een installatiewizard voor de installatie van Acrobat Reader 4.0 gestart.

Installatieprocedure

1 Overzicht

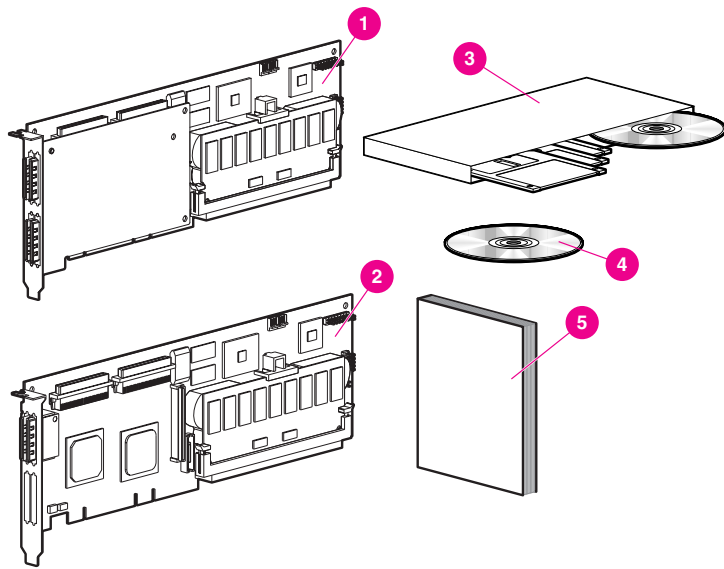
Voor de installatie van de Smart Array 5300 Controller in uw server voert u de volgende onderstaande stappen in de aangegeven volgorde uit:

1. Controleer of uw systeem beantwoordt aan de minimumvereisten voor het gebruik van de Smart Array 5300 Controller. Raadpleeg de bij deze uitbreidingsset geleverde kaart met systeemvereisten of ga naar de Compaq website:
www.compaq.com/products/StorageWorks/array_scsi_controllers.html voor een compleet overzicht van de systeemcompatibiliteit en -vereisten.
2. Controleer de inhoud van de uitbreidingsset.

BELANGRIJK: Als u een bestaande SMART-controller vervangt, installeert u nu de stuurprogramma's. Raadpleeg de *Compaq Smart Array 5300 Controller - Gebruikershandleiding* voor meer informatie.
Anders slaat u deze stap over en gaat u direct naar stap 3.

3. Installeer de Smart Array 5300 Controller en de kabels in de server.
4. Stel de opstartvolgorde voor de controllers in.
5. Configureer de array.
6. Installeer het stuurprogramma voor uw besturingssysteem.
7. Voer een update van de Compaq Insight Manager agents uit (indien nodig).

2 Controleer de inhoud van de uitbreidingsset



- ❶ Smart Array 5304 Controller **OF** ❷ Smart Array 5302 Controller
- ❸ Pakket met ondersteunende software voor de Smart Array 5300
- ❹ Cd met documentatie voor controllerproducten
- ❺ *Compaq Smart Array 5300 Controller - Gebruikershandleiding*

Afhankelijk van uw model server heeft u mogelijk ook een 3/16-inch platte schroevendraaier of een Torx T-15 schroevendraaier nodig.

3 Installeer de Smart Array 5300 Controller en de kabels



WAARSCHUWING: Volg de onderstaande instructies op om het risico van een elektrische schok of beschadiging van de apparatuur te vermijden:

- Gebruik altijd een geaarde netsnoerstekker. De geaarde stekker is een belangrijke veiligheidsvoorziening.
- Sluit het netsnoer aan op een geaard stopcontact dat altijd gemakkelijk bereikbaar is.
- Schakel de voeding van de server uit door alle netsnoeren uit het stopcontact of uit de server te verwijderen.
- Laat de interne systeemonderdelen en vaste schijfeenheden afkoelen voordat u ze aanraakt.

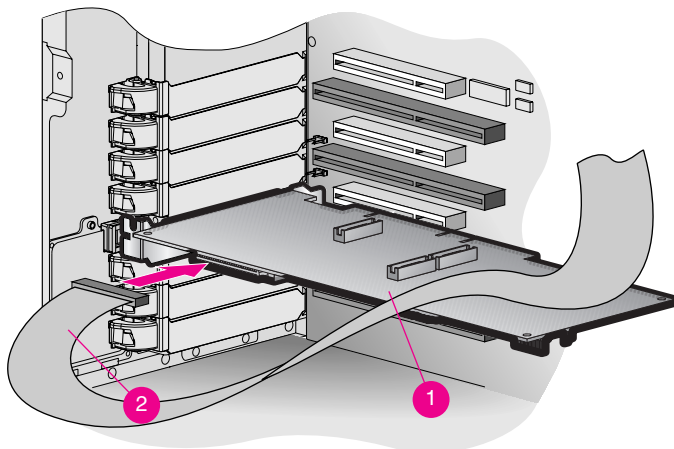
Installeer de hardware als volgt in de server:

1. Sluit het systeem op de gebruikelijke manier af en zet de server uit, schakel vervolgens de externe opslageenheden uit en koppel alle externe kabels los van de server.
2. Open de server om toegang te krijgen tot de uitbreidingslots en de SCSI-kabels binnen in de server.
3. Installeer de controllerkaart ❶ in een vrij slot.
4. Sluit de interne vaste-schijfeenheden aan op de controller met een interne SCSI-kabel ❷

OF

gebruik de bestaande kabel van de houder voor hot-pluggable schijven.

BELANGRIJK: Een Smart Array 5300 Controller ondersteunt externe vaste schijven of schijven die zich in de server bevinden, maar niet op hetzelfde kanaal.



5. Sluit de server.
6. Sluit alle externe kabels weer aan op de server, inclusief eventuele externe SCSI-kabels voor nieuwe opslageenheden.

Raadpleeg de *Compaq Smart Array 5300 Controller - Gebruikershandleiding* voor gedetailleerde instructies over de installatie van controllers en de SCSI-bekabeling voor uw Compaq server.

4 Stel de opstartvolgorde voor de controllers in

U hoeft alleen de controller-opstartvolgorde in te stellen als de Smart Array 5300 Controller de opstartcontroller is. Als deze controller niet de opstartcontroller is, slaat u deze stap over en gaat u meteen naar stap 5.

Wanneer u de controller-opstartvolgorde wilt instellen, moet u de Option ROM Configuration for Arrays (ORCA) uitvoeren. Zet de server aan en druk op **F8** om het hulpprogramma ORCA te starten als de ORCA-prompt op de console wordt weergegeven. Raadpleeg de *Compaq Smart Array 5300 Controller - Gebruikershandleiding* voor meer informatie over de Option ROM Configuration for Arrays.

5 Configureer de array

Compaq biedt twee verschillende manieren voor het configureren van de arraycontroller, afhankelijk van hoe vertrouwd u bent met de RAID-technologie en de mate van controle die u wilt hebben over de fysieke configuratie:

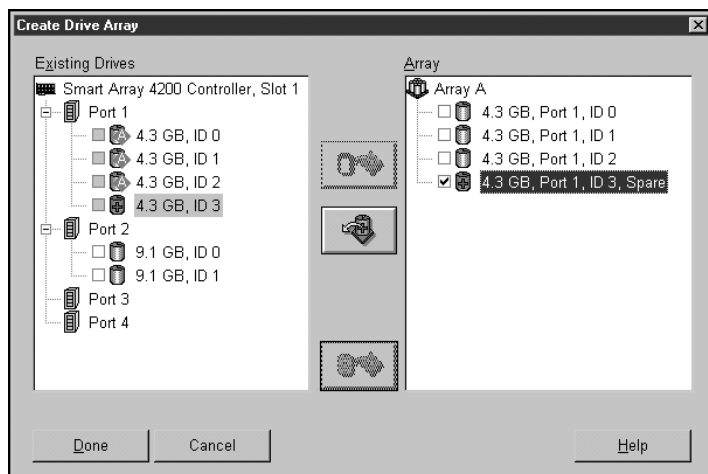
- Option ROM Configuration for Arrays (ORCA)
- Hulpprogramma Array Configuration (ACU)

Raadpleeg de *Compaq Smart Array 5300 Controller - Gebruikershandleiding* voor meer informatie over de Option ROM Configuration for Arrays.

Configureer als volgt de drive-array(s) met het Compaq hulpprogramma Array Configuration:

1. Voer het hulpprogramma Array Configuration uit door
 - De server op te starten met de meest recente versie van de cd met ondersteunende software die bij de Smart Array 5300 Controller wordt meegeleverd;
OF
 - Als de server werkt onder Microsoft Windows 2000, Microsoft Windows NT 4.0 of Novell NetWare, kunt u het hulpprogramma Array Configuration on line installeren en uitvoeren.
2. Volg de stappen in de configuratiewizard of maak een aangepaste configuratie.

OPMERKING: De kaart wordt in het hulpprogramma Array Configuration herkend als Smart Array 5300.



3. Sla de configuratie op en sluit af.

Raadpleeg de *Compaq Smart Array 5300 Controller - Gebruikershandleiding* voor gedetailleerde instructies over het uitvoeren van het hulpprogramma Array Configuration.

6 Installeer de stuurprogramma's

Installeer de stuurprogramma's door:

- Tijdens de installatie van het besturingssysteem het stuurprogramma te laden vanaf de juiste diskette met ondersteunende software voor de Smart Array 5300 Controller;

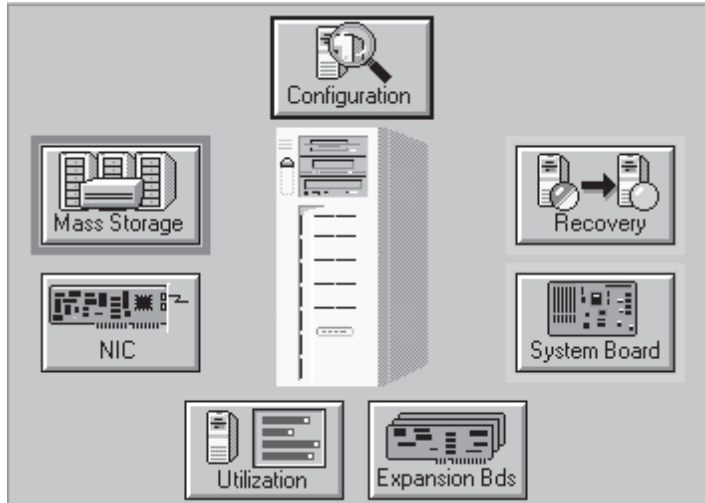
OF

- De installatieprogramma's voor uw besturingssysteem uit te voeren. Deze installatieprogramma's bevinden zich op de cd met ondersteunende software voor de Smart Array 5300 Controller.

Raadpleeg de installatiekaart in het pakket met ondersteunende software voor de Compaq Smart Array 5300 Controller voor specifieke instructies voor de installatie van de stuurprogramma's voor uw besturingssysteem.

7 Voer een update van de Compaq Insight Manager agents uit

Als u Compaq Insight Manager gebruikt om de netwerkapparaten te controleren en te beheren, dient u de agents op de server te updaten zodat Compaq Insight Manager de prestaties van de Smart Array 5300 Controller registreert en controleert. De juiste Insight Manager agents kunt u downloaden van de Compaq website, www.compaq.com/manage/.



Raadpleeg de documentatie van Compaq Insight Manager voor gedetailleerde instructies voor het updaten van de agents voor uw besturingssysteem.

Hiermee is de installatie van de Smart Array 5300 Controller voltooid.